

MUJI 無印良品

Retain for Future Reference

ALUMINUM TRAY MIRROR / S ALUMINUM TRAY MIRROR / L

Product Name	ALUMINUM TRAY MIRROR / S ALUMINUM TRAY MIRROR / L
Product Dimensions	S: W170 x D140 x H270mm L: W205 x D180 x H400-510mm
Product Weight	S: Approx. 0.7kg L: Approx. 1.4kg
Usage	Tabletop mirror
Materials	Frame: Outer pipe/knobs: Aluminum Base: Steel Surface Finish: Anodized Aluminum Treatment: Melamine Bake Coating
Country of Origin	Japan



User Guide

Thank you for your purchase. Please read this User Guide before use to ensure correct use of this product. Please store this User Guide in an easily accessible place for future reference.


10 August 2017

Important Information (Safety Advice)

The warnings and cautions indicated here are intended to prevent injury or damage to the user, other people or their property. These instructions must be followed.

	Warning Hazards that may lead to death or serious injury
	<ul style="list-style-type: none"> Do not use if the product is not fully assembled. Otherwise, it may cause injury. Small children may accidentally pull them over the mouth or nose, causing suffocation. For double-sided mirrors with a magnifying lens, do not expose the concave side of the mirror to direct sunlight. Doing so may cause a fire or burns.

Note (Other Cautions)

	<ul style="list-style-type: none"> Install in a level and stable place. Using in an unstable place may distort or damage the product. To dispose of the packaging material after unpacking, follow the rules implemented by your local government.
---	--

Directions for Use

Disposal

- To dispose of this product, follow the rules implemented by your local government.

Care Instructions

Maintenance and Inspection

- Do not use if it is damaged or deformed.
- Periodically check for any looseness in the knobs and bolts, and re-tighten them if any looseness is found.
- For daily care, wipe the surface of the mirror with a soft, damp cloth and then use a soft dry cloth to wipe again.

Contact Information

For your inquiry about the product, please contact the store where you bought it.

Care Instructions (Cont'd)

MUJI 無印良品

アルミコンパクトミラー・小 (トレー式)

アルミコンパクトミラー・大 (トレー式)

取扱説明書

この度は本商品をお買い上げいただき、誠にありがとうございます。

ご使用前に本書をよくお読みいただき、内容を理解した上で正しくお使いください。また、本書はいつでも確認できるように大切に保管してください。



2017年8月10日

製品仕様

品名	アルミコンパクトミラー・小 (トレー式) アルミコンパクトミラー・大 (トレー式)
製品寸法	小: 幅170×奥行140×高さ270 大: 幅205×奥行180×高さ400～510 (mm)
製品質量	小: 約0.7kg 大: 約1.4kg
用途	卓上ミラー
材質	フレーム・外パイプ・ツマミ: アルミ ベース: スチール 表面加工 フレーム: アルマイト処理 ベース: メラミン焼付塗装
原産国	日本

重要なお知らせ (安全上のご注意)

ここに示した警告・注意事項はお使いになる方や他の人への危害や損害を未然に防ぐためのものです。必ずお守りください。

	警告 死亡や重症などに結びつくおそれがあるもの
	<ul style="list-style-type: none"> 不要になった梱包材は幼児の手の届くところに置かないでください。頭からかぶるなどしたときに口や鼻をふさぎ窒息するおそれがあります。 拡大鏡のついた面ミラーでは、鏡の凹面に直接日光を当てないでください。火災やヤケトの原因となります。

お願い(その他注意)

- 平らで安定した場所に設置してください。不安定な場所での使用は、製品がゆがんだり、破損の原因となるおそれがあります。
- 開封後の梱包材は、居住地域自治体のルールに従い、処分してください。

ご使用方法

廃棄について

- 廃棄の際は、居住地域自治体のルールに従い、処分してください。

お手入れ方法

- 保守・点検**
- 破損、変形した状態では使用しないでください。
- ツマミやボルトは、ゆるみやグラツキがないか定期的に点検し、ゆるみははじめたら、しっかりと締め直してください。

- 通常のお手入れは鏡表面をやわらかい布で水分を拭き取ってください。
- 汚れがひどいときは、3～5%程度に薄めた中性洗剤を浸した布で汚れを落とし、その後、水で浸した布で洗剤をよく拭き取ってください。次に乾いたやわらかい布で軽く拭いた後で自然乾燥してください。

お問い合わせ先

商品のお問い合わせは、お買い上げの販売店、もしくは下記お客様室までご連絡ください。

株式会社 良品計画

〒170-8424

東京都豊島区東池袋 4-26-3

お客様室でんわ	
0120-14-6404	
受付時間	■平日 10:00～21:00 ■土・日・祝 10:00～18:00

高さと調節方法 [アルミコンパクトミラー 大のみ]

- 外パイプをpushして調節ツマミを矢印方向に回し、ゆるめてください。

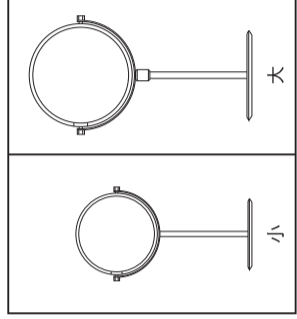
- 外パイプをpushして調節ツマミを矢印方向に回し、ゆるめてください。

- 外パイプをpushして調節ツマミを矢印方向に回し締め付けます。

パーツリスト

④ミラー本体	⑧ベース	⑩六角レンチ X1	⑩ボルト X1	⑩歯付座金 X1
①フレーム	②ツマミ	③調整ツマミ	④外パイプ	⑤高さと調節可能な拡大鏡付
⑥ミラー	⑦フレーム	⑧調整ツマミ	⑨外パイプ	⑩六角レンチ X1
⑪小 × 1	⑫大 × 1	⑬小 × 1	⑭大 × 1	⑮小 × 1



完成図



Specifications

Product Name	ALUMINUM TRAY MIRROR / S ALUMINUM TRAY MIRROR / L
Product Dimensions	S: W170 x D140 x H270mm L: W205 x D180 x H400-510mm
Product Weight	S: Approx. 0.7kg L: Approx. 1.4kg
Usage	Tabletop mirror
Materials	Frame: Outer pipe/knobs: Aluminum Base: Steel Surface Finish: Anodized Aluminum Treatment: Melamine Bake Coating
Country of Origin	Japan

The warnings and cautions indicated here are intended to prevent injury or damage to the user, other people or their property. These instructions must be followed.

	Warning Hazards that may lead to death or serious injury
	<ul style="list-style-type: none"> Do not keep unwanted packaging materials within reach of small children. Small children may accidentally pull them over the mouth or nose, causing suffocation. For double-sided mirrors with a magnifying lens, do not expose the concave side of the mirror to direct sunlight. Doing so may cause a fire or burns.

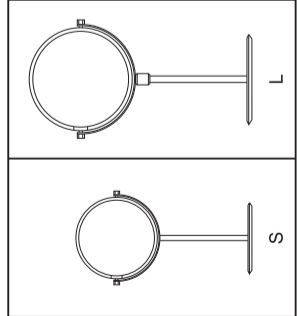
Note (Other Cautions)

- Install in a level and stable place. Using in an unstable place may distort or damage the product.
- To dispose of the packaging material after unpacking, follow the rules implemented by your local government.

Parts

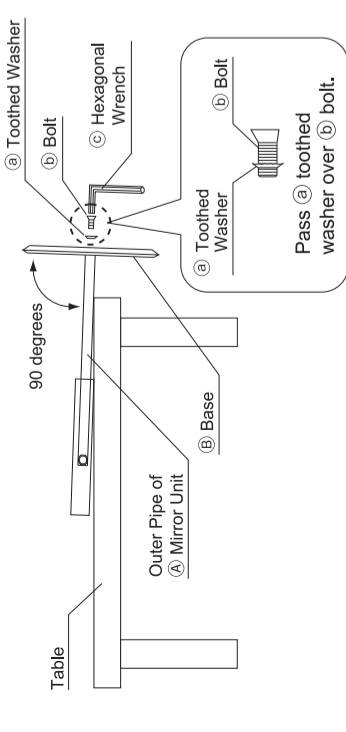
① Mirror Unit	② Frame	③ Knob	④ Adjustment Knob	⑤ Outer Pipe	⑥ Base
⑦ S × 1	⑧ L × 1	⑨ Height adjustable, with magnifying mirror	⑩ Hexagonal wrench × 1	⑪ Bolt × 1	⑫ Toothed Washer × 1
⑬ S	⑭ L	⑮ S	⑯ L	⑰ S	⑱ L

Completion Image



Attachment

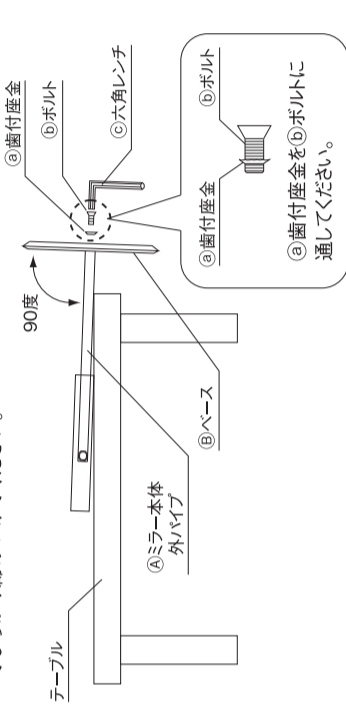
- To assemble, place (A) mirror unit on a table as shown in the figure below and place (B) base perpendicular to the outer pipe of (A) mirror unit. To attach the fitting parts, pass (a) toothed washer over (b) bolt, screw the bolt in by hand as far as it will go and then securely tighten with (c) hexagonal wrench.



If the knobs come loose during use, turn the knobs on the left and right to the right to tighten them.

取り付け方法

- 組み立ての際には、下図のようにテーブルなどに(A)ミラー本体を置き(B)ベースを(A)ミラー本体の外パイプに対して垂直に当て、フィッティングパーツの⑩歯付座金を⑩ボルトに通して、⑩ボルトが手で回るところまでねじ込み、⑥六角レンチでしっかりと締めつけてください。

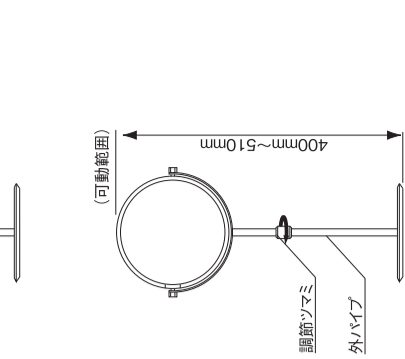
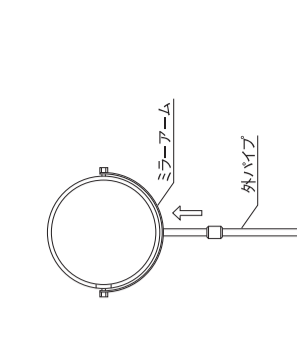
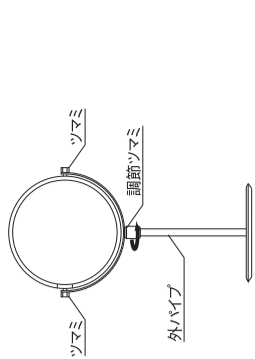


高さと調節方法 [アルミコンパクトミラー 大のみ]

- 外パイプをpushして調節ツマミを矢印方向に回し、ゆるめてください。

- 外パイプをpushして調節ツマミを矢印方向に回し、ゆるめてください。

- 外パイプをpushして調節ツマミを矢印方向に回し締め付けます。



ご使用中、ツマミがゆるんだ場合、左右についているツマミを右に回して締め直してください。

铝制化妆镜/小(托盘式)
铝制化妆镜/大(托盘式)

产品名称	铝制化妆镜/小(托盘式) 铝制化妆镜/大(托盘式)
产品尺寸	小: 长170×宽140×高270 大: 长205×宽180× 高400~510(mm)
产品重量	小: 约0.7kg 大: 约1.4kg
用途	桌上镜子
材质	镜框/外杆/旋钮: 铝 底座: 钢 表面加工 镜框: 氧化铝膜处理 底座: 密胺烧结涂装
执行标准	GB/T 23148-2008
原产国	日本

使用说明书

本次承蒙惠购本商品, 在此深表感谢。使用前请务必仔细阅读本文, 并在对内容充分理解的基础上再正确使用。此外, 请务必妥善保管本文, 以备随时进行确认。

2017年8月10日

使用方法

关于报废

● 报废时, 请按各地区规定的方式进行废弃处理。

保养方法

保养/检查

- 在损坏、变形的状态下请勿使用。
- 请定期检查旋钮和螺栓是否无松动或摇晃, 一旦发现松动, 请重新紧固。
- 日常保养时, 请先用湿的软布擦拭镜面, 再用干的软布擦干。
- 污垢严重时, 请用经过3~5%稀释的中性洗涤剂将布浸透后擦除污垢, 再用清水浸湿的布将洗涤剂擦拭干净。然后用柔软的干布轻轻擦拭干净, 并让其自然风干。

联系方式

有关商品的咨询, 请联系购买的代理商。

无印良品(上海)商业有限公司

注册地址: 上海市静安区南京西路1601号35楼
电话: 021-6375-6677
www.muji.com.cn

重要通知(安全注意事项)

为了防止使用者或他人遭受危害和损失, 本文中记述了警告和注意事项。请务必遵守。

⊘ 不得执行的“禁止”内容。❗ 必须执行的“强制”内容。

⚠ 警告 可能会导致死亡或重伤等	
⊘ 禁止	<ul style="list-style-type: none"> ● 不要的包装材料请勿放在婴幼儿可以触及的地方。否则可能有因包装材料套住头部等阻碍嘴或鼻的呼吸而导致窒息的危险。 ● 使用附带放大镜的两面镜时, 镜子的凹面请勿直接朝向阳光。否则可能引起火灾或导致烫伤。
📢 请求(其他 注意事项)	
❗ 严守	<ul style="list-style-type: none"> ● 请放置于平坦、稳定的场所。如果不平稳的场所使用, 则可能导致产品变形、损坏。 ● 开封后的包装材料请按照各地区规定进行废弃处理。

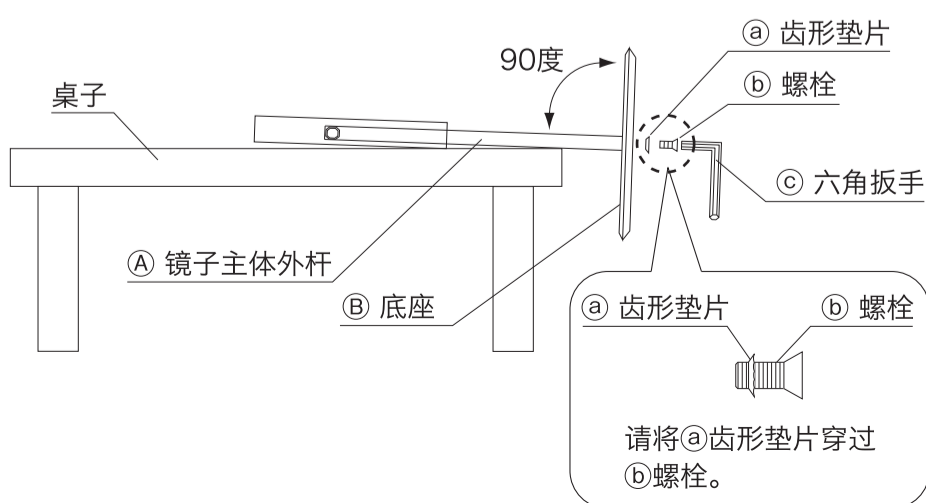
⚠ 注意 可能会导致受伤或物质损害	
⊘ 禁止	<ul style="list-style-type: none"> ● 完成组装之前请勿使用。否则可能会导致受伤。 ● 请勿用于原本用途以外的其他用途。可能会导致意外事故以及受伤。 ● 请勿擅自修理或改造。否则产品强度下降可能导致受伤。 ● 组装时请勿使用电动工具。如果过度施加负重可能会导致产品损坏而受伤。
❗ 严守	<ul style="list-style-type: none"> ● 组装经过大约1个星期后, 请重新紧固旋钮和螺栓。刚开始使用时可能出现松动, 仍照常使用, 可能会导致产品损坏或受伤。

配件清单

A 镜子主体		B 底座	
<p>小×1 附带放大镜</p>	<p>大×1 可调节高度 附带放大镜</p>	<p>小×1</p>	<p>大×1</p>
完成图			
<p>小</p>		<p>大</p>	
C 组装零件(大/小共通)			
<p>① 齿形垫片 ×1</p>	<p>② 螺栓 ×1</p>	<p>③ 六角扳手 ×1</p>	

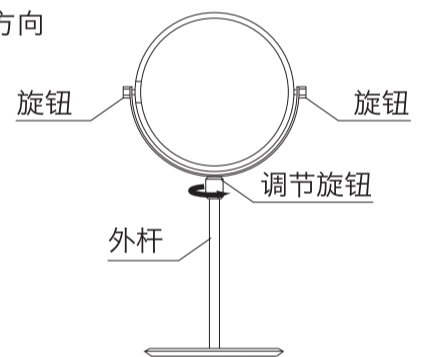
安装方法

1 组装时, 如下图在桌子等平面上放置A镜子主体, B底座相对于A镜子主体的外杆呈垂直, 将组装零件的①齿形垫片穿过②螺栓, 用手尽量拧紧②螺栓, 再用③六角扳手完全紧固。

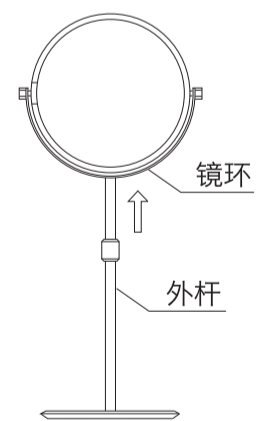


高度调节方法[仅限 铝制化妆镜/大]

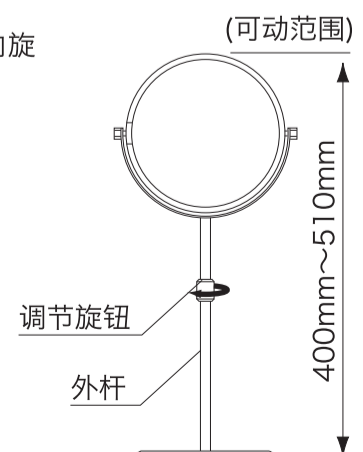
1. 请按住外杆, 将调节旋钮朝着箭头方向旋转松开。



2. 按住外杆, 手扶镜环的下侧, 朝着箭头方向抬到所需要的位置停止。



3. 按住外杆, 将调节旋钮朝着箭头方向旋转拧紧。



使用过程中如果旋钮出现松动, 请将左右的旋钮向顺时针方向旋转重新拧紧。