

保存用

MUJI 無印良品

Retain for future reference

保存用

スチールユニットシェルフ バックパネル・大・ライトグレー・幅84cmタイプ (棚間3段対応)
 スチールユニットシェルフ バックパネル・大・ライトグレー・幅84cmタイプ (棚間3段対応)・ツヤ有
 スチールユニットシェルフ バックパネル・大・ライトグレー・幅56cmタイプ (棚間3段対応)
 スチールユニットシェルフ バックパネル・大・ライトグレー・幅56cmタイプ (棚間3段対応)・ツヤ有
 スチールユニットシェルフ バックパネル・小・ライトグレー・幅84cmタイプ (棚間2段対応)
 スチールユニットシェルフ バックパネル・小・ライトグレー・幅84cmタイプ (棚間2段対応)・ツヤ有
 スチールユニットシェルフ バックパネル・小・ライトグレー・幅56cmタイプ (棚間2段対応)
 スチールユニットシェルフ バックパネル・小・ライトグレー・幅56cmタイプ (棚間2段対応)・ツヤ有
 スチールユニットシェルフ バックパネル・大・ダークグレー・幅84cmタイプ (棚間3段対応)
 スチールユニットシェルフ バックパネル・大・ダークグレー・幅56cmタイプ (棚間3段対応)
 スチールユニットシェルフ バックパネル・小・ダークグレー・幅84cmタイプ (棚間2段対応)
 スチールユニットシェルフ バックパネル・小・ダークグレー・幅56cmタイプ (棚間2段対応)

STEEL UNIT SHELF / BACK PANEL / L / LIGHT GREY / 84CM (3-SHELF HEIGHT)
 STEEL UNIT SHELF / BACK PANEL / L / LIGHT GREY / 84CM (3-SHELF HEIGHT) / GLOSSY
 STEEL UNIT SHELF / BACK PANEL / L / LIGHT GREY / 56CM (3-SHELF HEIGHT)
 STEEL UNIT SHELF / BACK PANEL / L / LIGHT GREY / 56CM (3-SHELF HEIGHT) / GLOSSY
 STEEL UNIT SHELF / BACK PANEL / S / LIGHT GREY / 84CM (2-SHELF HEIGHT)
 STEEL UNIT SHELF / BACK PANEL / S / LIGHT GREY / 84CM (2-SHELF HEIGHT) / GLOSSY
 STEEL UNIT SHELF / BACK PANEL / S / LIGHT GREY / 56CM (2-SHELF HEIGHT)
 STEEL UNIT SHELF / BACK PANEL / S / LIGHT GREY / 56CM (2-SHELF HEIGHT) / GLOSSY
 STEEL UNIT SHELF / BACK PANEL / L / DARK GREY / 84CM (3-SHELF HEIGHT)
 STEEL UNIT SHELF / BACK PANEL / L / DARK GREY / 56CM (3-SHELF HEIGHT)
 STEEL UNIT SHELF / BACK PANEL / S / DARK GREY / 84CM (2-SHELF HEIGHT)
 STEEL UNIT SHELF / BACK PANEL / S / DARK GREY / 56CM (2-SHELF HEIGHT)

钢制组合架背板/大/浅灰色/长84cm型(对应3层搁板间)
 钢制组合架背板/大/浅灰色/长84cm型(对应3层搁板间)/具光泽
 钢制组合架背板/大/浅灰色/长56cm型(对应3层搁板间)
 钢制组合架背板/大/浅灰色/长56cm型(对应3层搁板间)/具光泽
 钢制组合架背板/小/浅灰色/长84cm型(对应2层搁板间)
 钢制组合架背板/小/浅灰色/长84cm型(对应2层搁板间)/具光泽
 钢制组合架背板/小/浅灰色/长56cm型(对应2层搁板间)
 钢制组合架背板/小/浅灰色/长56cm型(对应2层搁板间)/具光泽
 钢制组合架背板/大/深灰色/长84cm型(对应3层搁板间)
 钢制组合架背板/大/深灰色/长56cm型(对应3层搁板间)
 钢制组合架背板/小/深灰色/长84cm型(对应2层搁板间)
 钢制组合架背板/小/深灰色/长56cm型(对应2层搁板间)

組立・取扱説明書

User Guide

组装 / 使用说明书

日本語

この度は本商品をお買い上げいただき、誠にありがとうございます。
1ページからお読みください。

English

Thank you for your purchase.
Read these instructions from Page 11.

中文

本次承蒙惠购本产品，在此深表感谢。
请从第二十一页开始阅读。

使用说明书发行日期：2018年12月21日

333666171-015-001

MUJI 無印良品

保存用

スチールユニットシェルフ バックパネル・大・ライトグレー・幅84cmタイプ (棚間3段対応)
スチールユニットシェルフ バックパネル・大・ライトグレー・幅84cmタイプ (棚間3段対応)・ツヤ有
スチールユニットシェルフ バックパネル・大・ライトグレー・幅56cmタイプ (棚間3段対応)
スチールユニットシェルフ バックパネル・大・ライトグレー・幅56cmタイプ (棚間3段対応)・ツヤ有
スチールユニットシェルフ バックパネル・小・ライトグレー・幅84cmタイプ (棚間2段対応)
スチールユニットシェルフ バックパネル・小・ライトグレー・幅84cmタイプ (棚間2段対応)・ツヤ有
スチールユニットシェルフ バックパネル・小・ライトグレー・幅56cmタイプ (棚間2段対応)
スチールユニットシェルフ バックパネル・小・ライトグレー・幅56cmタイプ (棚間2段対応)・ツヤ有
スチールユニットシェルフ バックパネル・大・ダークグレー・幅84cmタイプ (棚間3段対応)
スチールユニットシェルフ バックパネル・大・ダークグレー・幅56cmタイプ (棚間3段対応)
スチールユニットシェルフ バックパネル・小・ダークグレー・幅84cmタイプ (棚間2段対応)
スチールユニットシェルフ バックパネル・小・ダークグレー・幅56cmタイプ (棚間2段対応)

組立・取扱説明書

この度は本商品をお買い上げいただき、誠にありがとうございます。
ご使用前に本書をよくお読みいただき、内容を理解した上で正しく組み立て、正しくお使いください。
また、本書はいつでも確認できるように大切に保管してください。

もくじ	ページ
重要なお知らせ (安全上のご注意)	2～3
パーツリスト	4
各部の名称	4
組立方法	5～6
ご使用方法	7～9
お手入れ方法	9
製品仕様	10
お問い合わせ先	10

2018年12月21日

重要なお知らせ (安全上のご注意)



必ずお守りください。

本書には、お使いになる方や他の人への危害と財産への損害を未然に防ぎ、安全に正しくお使いいただくために、重要な内容を記載しています。

次の内容（表示・図記号）をよく理解してから本文をお読みになり、記載事項をお守りください。

●表示の説明

誤った使い方をしたときに生じる危害や損害の程度を区分して説明しています。

 警告 使用者が死亡または重傷(※1)を負うことが想定される内容です。	 注意 使用者が傷害(※2)を負うことや物的損害(※3)が発生することが想定される内容です。
---	--

●図記号の説明



お守りいただく内容を次の図記号で説明しています。(次は図記号の例です。)




 してはいけない「禁止」の内容です。	 実行しなければならない内容です。
---	--

※1 重傷とは、失明やケガ、やけど、骨折、中毒、感電などで後遺症が残るもの及び、治療に入院、長期の通院を要するものをさします。

※2 傷害とは、治療や入院や長期の通院を要しない、ケガ、やけどをさします。

※3 物的損害とは、家屋、家財にかかわる拡大損害をさします。

 警告	
 禁止	<ul style="list-style-type: none">●商品にぶら下がったり、登ったりしないでください。商品の転倒や破損によりケガをするおそれがあります。特にお子さまが遊ばないように、ご注意ください。●不要になった梱包材は、幼児の手の届くところに置かないでください。頭からかぶるなどしたときに、口や鼻をふさぎ窒息するおそれがあります。●フィッティングパーツは小さな部品です。幼児の手の届くところに置かないでください。また、紛失しないでください。お子さまが誤飲した場合、窒息などのおそれがあります。

 注意	
 禁止	<ul style="list-style-type: none">●パネルを持って、持ち上げないでください。商品破損やケガの原因になることがあります。●組み立てが不完全なまま使用しないでください。固定部分が外れてケガの原因になることがあります。●本来の用途以外では使用しないでください。思わぬ事故やケガの原因となります。●修理および改造はしないでください。製品の強度が弱くなりケガをするおそれがあります。●屋外では使用しないでください。変形や劣化によりケガをする原因となります。●破損、変形した状態では使用しないでください。製品の強度が弱くなり、ケガをするおそれがあります。
 行う	<ul style="list-style-type: none">●ボルトなどフィッティングパーツにゆるみがないか定期的に点検し、ゆるみははじめたら締め直してください。そのまま使用すると破損、ケガの原因となります。●各部にグラツキや異音などの異常がないか点検し、異常が認められた場合は使用を中止してください。

お願い(その他 注意)

- バックパネル(グレー)と旧仕様商品(パンチングバックパネル)とは取り付け位置が異なりますので、横連結はできません。
- お手入れの際は、シンナーなどの有機溶剤を含んだ布でふかないでください。変色や変形の原因となります。
- 不要になった梱包材は、開封後は自治体の指示に基づき、正しく廃棄してください。

パーツリスト

棚間3段対応

棚間2段対応

共通 /

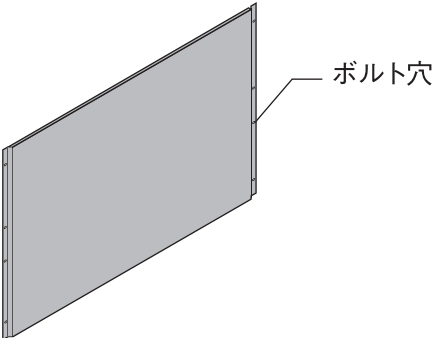
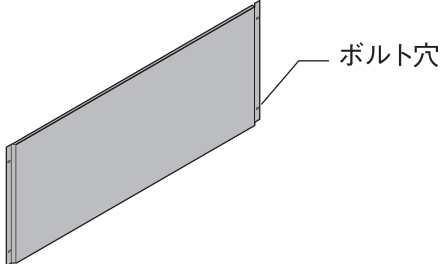



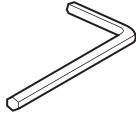
幅84cmタイプ

幅56cmタイプ

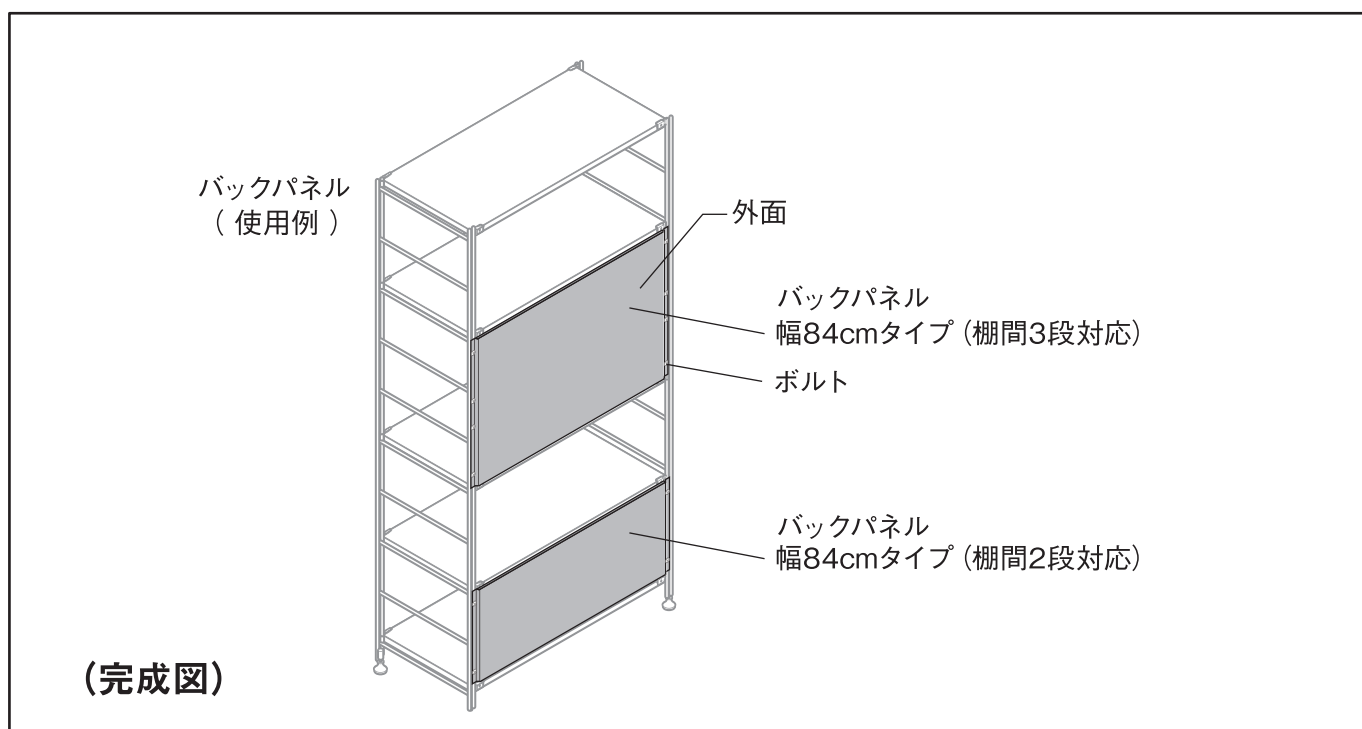
共通

※各リストは **棚間3段対応** **棚間2段対応** ともに共通です。

※イラストには **幅84cmタイプ** を使用しています。

<p>①バックパネル × 1</p>			
<p>幅84cmタイプ (棚間3段対応)</p>  <p>※表・裏面があります</p>		<p>幅84cmタイプ (棚間2段対応)</p>  <p>※表・裏面があります</p>	
<p>フィッティングパーツ</p>			
<p>②ボルト × 4 (棚間2段対応) × 8 (棚間3段対応)</p> 	<p>③座金 × 4 (棚間2段対応) × 8 (棚間3段対応)</p> 	<p>④スペーサー × 8 (棚間2段対応) × 16 (棚間3段対応)</p> 	<p>⑤六角レンチ × 1 (4mm)</p> 

各部の名称



組立方法

棚間3段対応

棚間2段対応

共通 /

幅84cmタイプ

幅56cmタイプ

共通

※イラストには幅84cmタイプを使用しています。



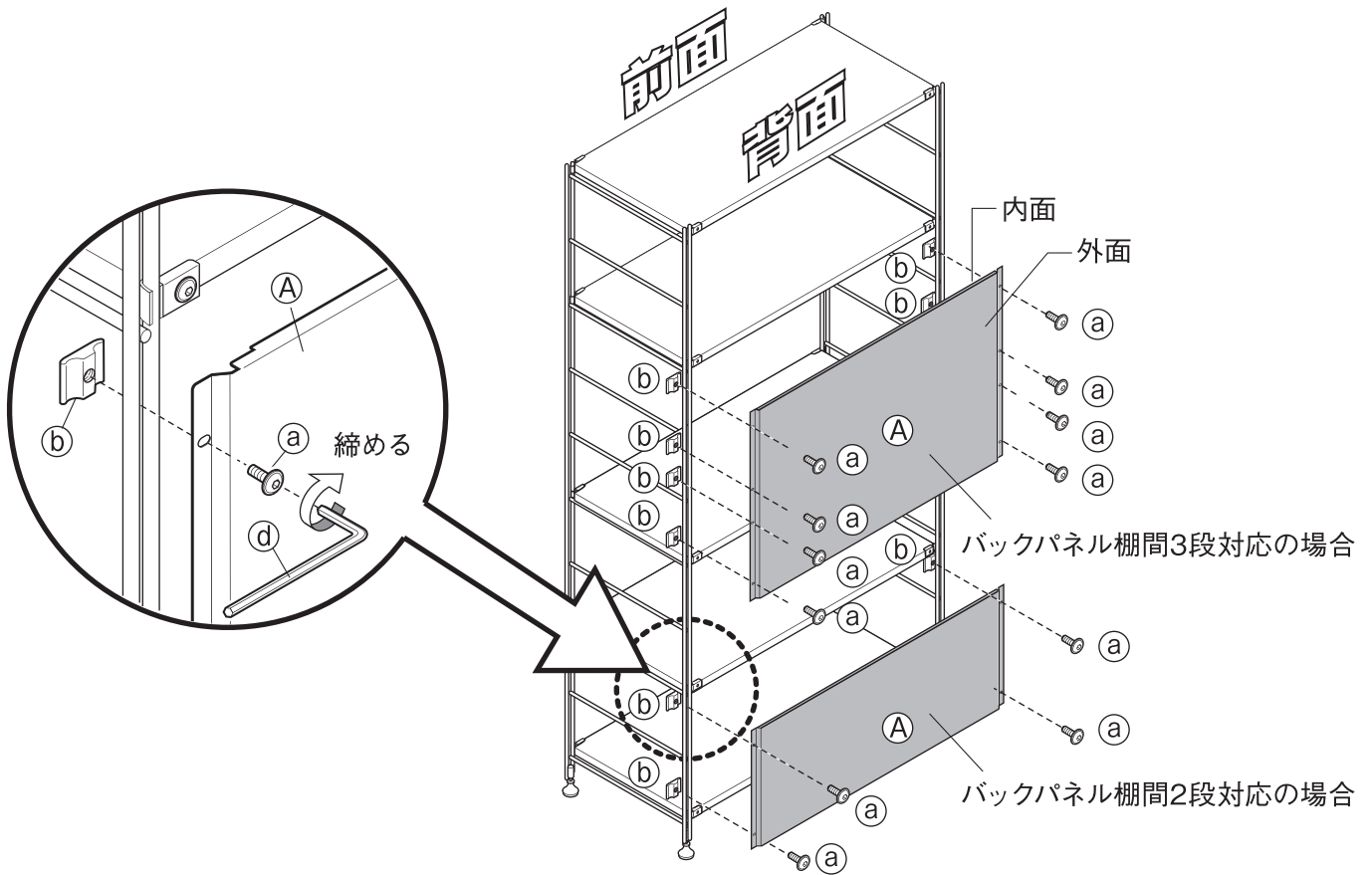
注意

- 組み立ては、必ず2名以上で行ってください。
1名では商品破損や商品落下などによりケガをする原因となります。
- 組み立てには電動工具は使用しないでください。無理に負荷がかかると、商品破損によりケガをするおそれがあります。
- 組み立て後、1週間程度経過しましたら、パーツを締め直してください。
使い始めはゆるんでいる場合があり、そのまま使用すると破損、ケガの原因となります。
- 組み立て、設置の際は敷き物を敷くなどして、床や既存の家具がキズつかないようにご注意ください。

※この組立・取扱説明書は「ユニットシェルフ」(別売)が組み立て済みであることを前提に作成されております。

1

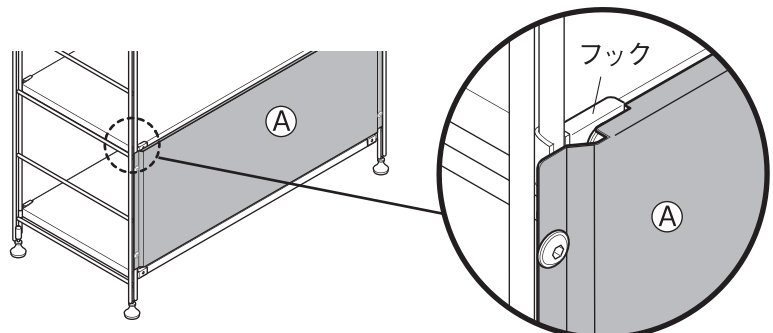
- ②座金と③ボルトで下図のように帆立、④バックパネルを間にはさんで、⑤六角レンチを使い固定してください。
※「棚間3段対応タイプ」は8ヶ所、「棚間2段対応タイプ」は4ヶ所固定してください。



バックパネル取り付け位置

例：上段に合わせた場合

- ・ 棚板の位置に合わせて取り付けると、フック部分にきれいに収まります。(上下どちらか一方に合わせてすることができます)

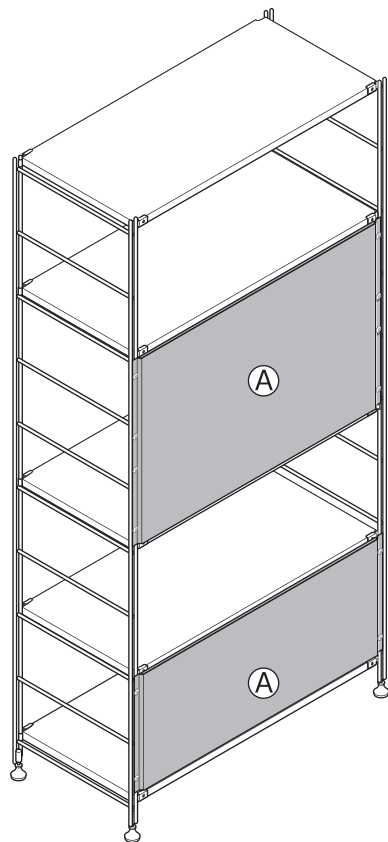


組立方法 (つづき)

※イラストには 幅84cmタイプ を使用しています。

2

ボルトがしっかり取り付けられていることを確認してください。



完成 (使用例)

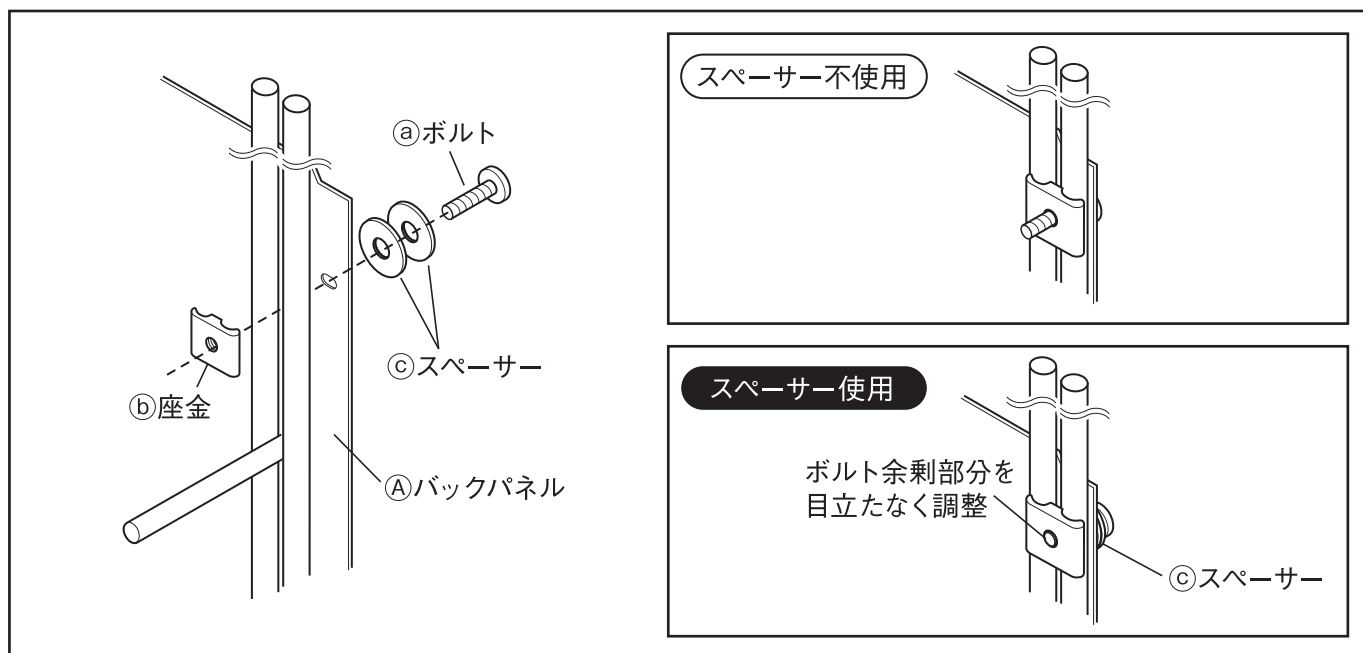
スペーサーの取り付け使用について

◎スペーサーは、ボルト先端がボックスと緩衝する箇所あるいは、㉑ボルト余剰部分の見え方を調整する為にお好みでお使いください。

※スペーサーは、ボルト1本に対し、0～2コマで使用可能です。

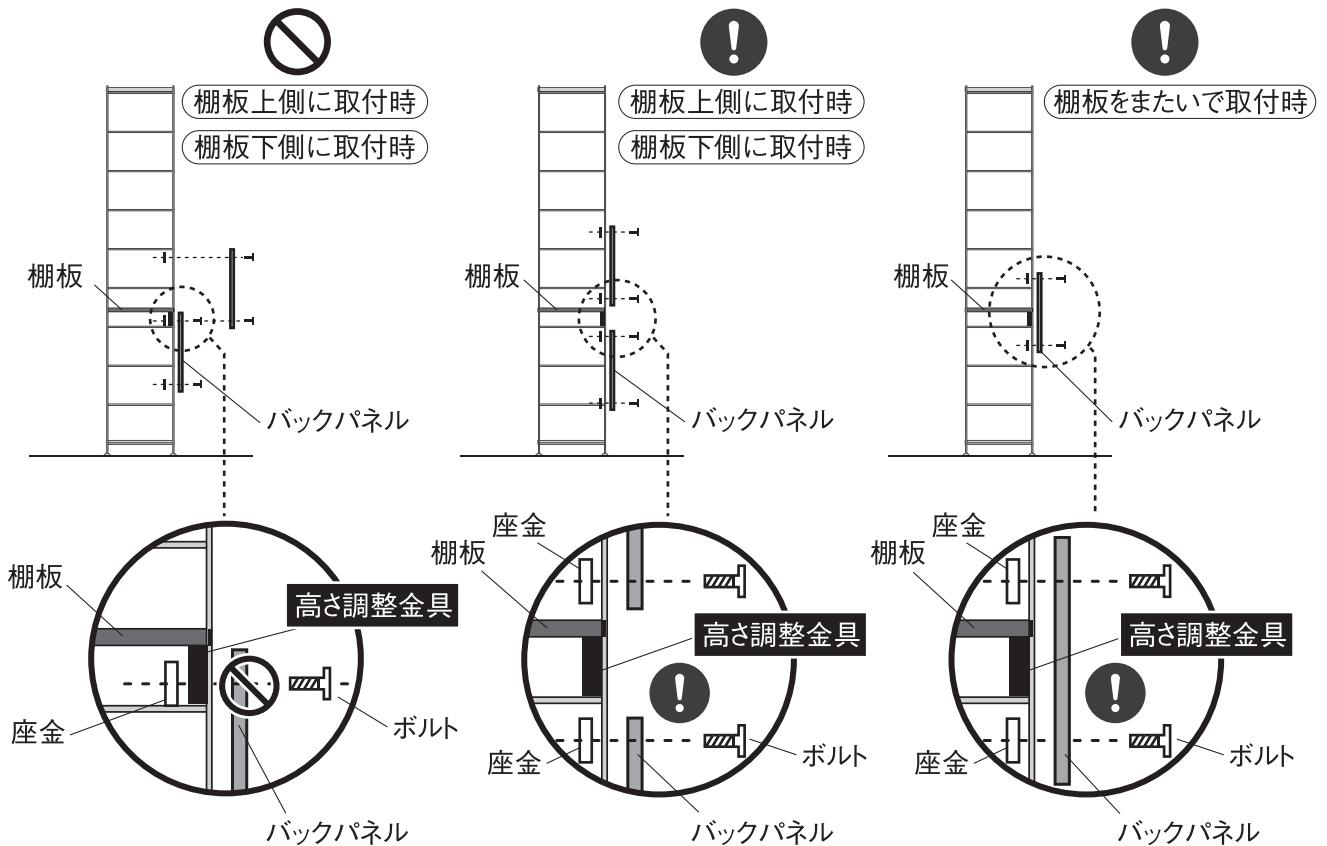
※ユニットシェルフボックスの背面にバックパネルを取り付ける場合は◎スペーサーを2コマ使用します。

(ユニットシェルフボックスは別売です)



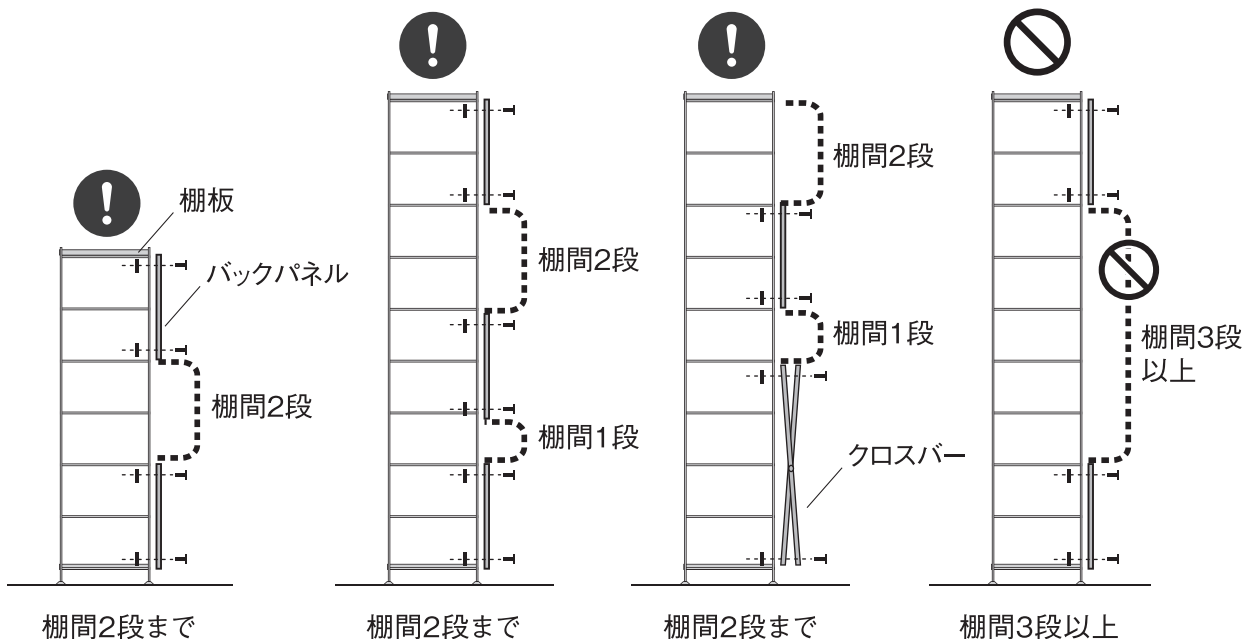
棚板に高さ調整金具（別売）を使用する際のご注意

棚板に高さ調整金具（別売）を使用した場合、金具が付いた場所にはバックパネルのボルト固定ができません。
 ※バックパネル固定用穴が高さ調整金具と緩衝し、ボルトを差し込めません。
 バックパネルの取り付け位置をずらしてご使用ください。



⚠️ バックパネルを取り付ける位置のご注意

棚間3段以上あけないよう取り付けてください。あけすぎると強度が低下し、破損やケガの原因となります。



ご使用方法 (つづき)

※イラストには 幅84cmタイプ を使用しています。

横連結の際のご注意

**お願い
(その他 注意)**

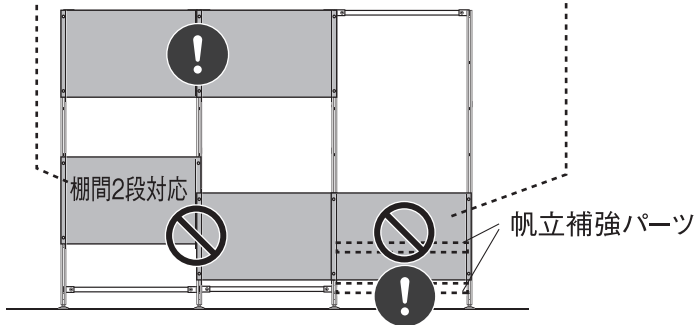
バックパネル(グレー)と旧仕様商品(パンチングバックパネル)とは取り付け位置が異なりますので、横連結はできません。

棚間2段対応同士は、ずらして重ねて取り付けできません

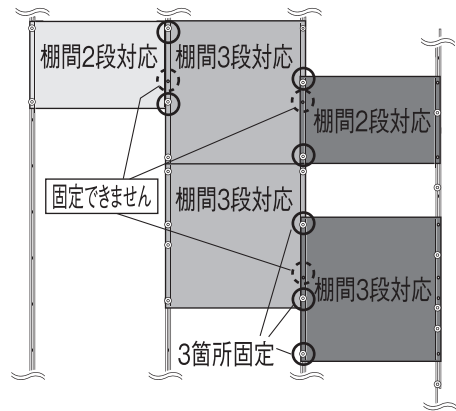
※ボルト穴が共用できないため

バックパネル設置内で帆立補強パーツは使用できません

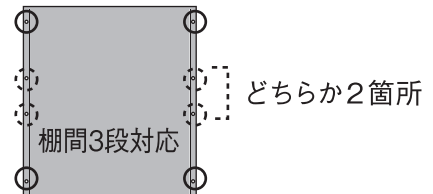
※相互に干渉してしまうため
※帆立補強パーツは別売です



棚間3段対応同士は下図の条件のみ、ずらして重ねて取り付けできます。



※棚間3段対応の場合は、4隅のボルトと、中央のボルトどちらか2箇所(計6箇所)でもご使用いただけます。

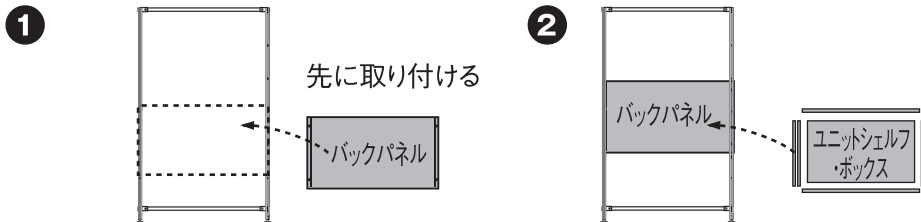


※単独での使用時は8箇所すべてのボルトを取り付けてください。

ボックスと組み合わせる際のご注意

ボックスと同時に組み合わせる場合

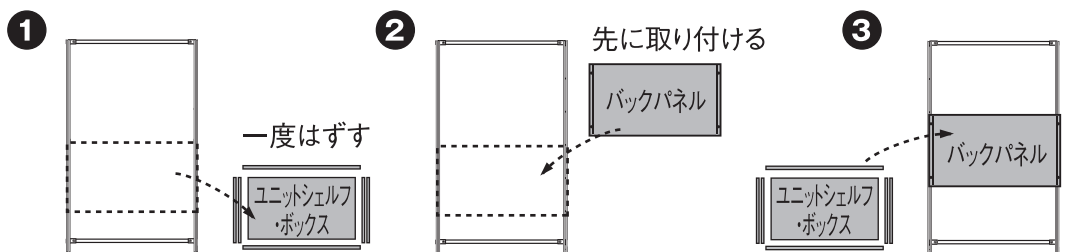
・バックパネルを先に取り付けてください。



※◎スペーサーは、ボルト先端がボックスと緩衝する箇所にお使いください。

すでにユニットシェルフ・ボックスをお持ちの場合

・ボックスを解体し、バックパネルを取り付けしてから、再度、ボックスを組み付けてください。先にボックスを組み付けると、バックパネルの取り付けができません。

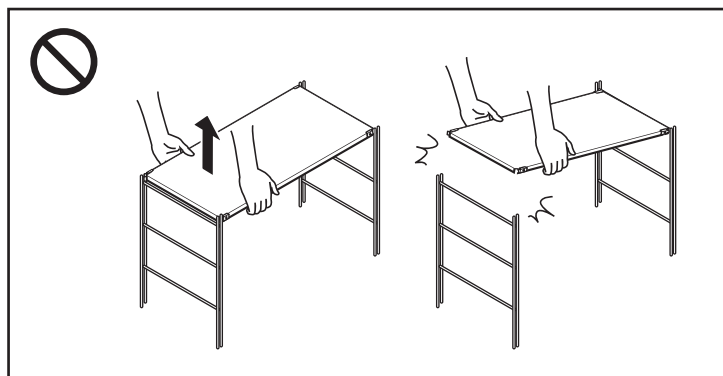


ご使用方法（つづき）

移動について

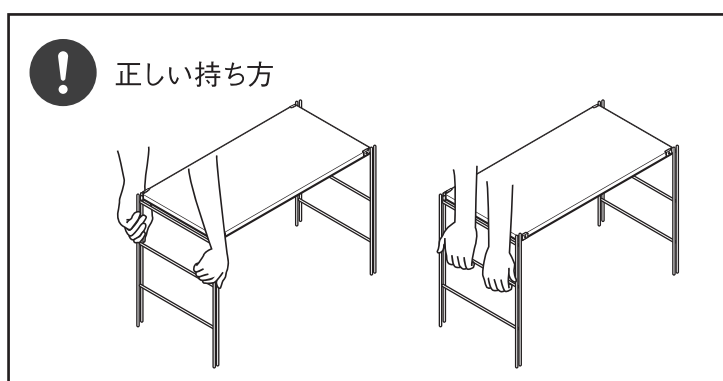
〈組み立てた商品を動かす場合〉

- 棚板を持って、持ち上げないでください。
棚がはずれて物が落ち、思わぬケガや器物破損の原因になることがあります。
- 組立後の移動は必ず収納物を取り除いてから2名以上で左右から帆立部分をしっかり持って移動してください。
- 床面を引きずったり、押しついたりしないでください。
床面のキズや破損の原因になることがあります。



〈引越しなどで運ぶ場合〉

- 引越しなどで移動をする際は、組み立て前の状態に戻してから運んでください。パーツがはずれてケガや商品が破損する原因となります。



廃棄について

- 廃棄の際は、居住地域自治体のルールに従い、処分してください。

お手入れ方法

保守・点検

- 破損、変形した状態では使用しないでください。
- ボルトなどのフィッティングパーツのゆるみやグラツキがないか定期的に点検し、ゆるみはじめたら、しっかり締め直してください。ガタツキや異常音などの故障の原因になります。また、ケガや本体の破損、床面のキズの原因になります。

金属部のお手入れ

- 通常のお手入れはやわらかい布で乾ぶきしてください。
- 汚れがひどい時は、3～5%程度に薄めた中性洗剤を浸した布で汚れを落とし、その後、水で浸した布で洗剤をよくふき取ってください。次に乾いたやわらかい布で軽くふいた後で自然乾燥してください。
- 毎日のお手入れは柔らかい布で乾ぶきしてください。

製品仕様

品名	スチールユニットシェルフ バックパネル・大 ライトグレー・幅 84cm タイプ (棚間 3 段対応) スチールユニットシェルフ バックパネル・大 ライトグレー・幅 84cm タイプ (棚間 3 段対応) ツヤ有 スチールユニットシェルフ バックパネル・大 ダークグレー・幅 84cm タイプ (棚間 3 段対応)	スチールユニットシェルフ バックパネル・大 ライトグレー・幅 56cm タイプ (棚間 3 段対応) スチールユニットシェルフ バックパネル・大 ライトグレー・幅 56cm タイプ (棚間 3 段対応) ツヤ有 スチールユニットシェルフ バックパネル・大 ダークグレー・幅 56cm タイプ (棚間 3 段対応)
製品寸法	幅 840 × 奥行 10 × 高さ 555 (mm)	幅 560 × 奥行 10 × 高さ 555 (mm)
製品質量	約 3.1 kg	約 2.1 kg
用途	収納家具用バックパネル	
材質	バックパネル : 金属 (鋼) 表面加工 : エポキシ樹脂粉体塗装	

Made in Taiwan

品名	スチールユニットシェルフ バックパネル・小 ライトグレー・幅 84cm タイプ (棚間 2 段対応) スチールユニットシェルフ バックパネル・小 ライトグレー・幅 84cm タイプ (棚間 2 段対応) ツヤ有 スチールユニットシェルフ バックパネル・小 ダークグレー・幅 84cm タイプ (棚間 2 段対応)	スチールユニットシェルフ バックパネル・小 ライトグレー・幅 56cm タイプ (棚間 2 段対応) スチールユニットシェルフ バックパネル・小 ライトグレー・幅 56cm タイプ (棚間 2 段対応) ツヤ有 スチールユニットシェルフ バックパネル・小 ダークグレー・幅 56cm タイプ (棚間 2 段対応)
製品寸法	幅 840 × 奥行 10 × 高さ 370 (mm)	幅 560 × 奥行 10 × 高さ 370 (mm)
製品質量	約 2.2 kg	約 1.5 kg
用途	収納家具用バックパネル	
材質	バックパネル : 金属 (鋼) 表面加工 : エポキシ樹脂粉体塗装	

Made in Taiwan

お問い合わせ先

商品のお問い合わせは、お買い上げの販売店もしくは下記お客様室までご連絡ください。

株式会社 良品計画

〒170-8424

東京都豊島区東池袋 4-26-3

お客様室でんわ

 0120-14-6404

受付時間 ■平日 10:00 ~ 21:00

■土・日・祝 10:00 ~ 18:00

S1Y71016

STEEL UNIT SHELF / BACK PANEL / L / LIGHT GREY / 84CM (3-SHELF HEIGHT)
STEEL UNIT SHELF / BACK PANEL / L / LIGHT GREY / 84CM (3-SHELF HEIGHT) / GLOSSY
STEEL UNIT SHELF / BACK PANEL / L / LIGHT GREY / 56CM (3-SHELF HEIGHT)
STEEL UNIT SHELF / BACK PANEL / L / LIGHT GREY / 56CM (3-SHELF HEIGHT) / GLOSSY
STEEL UNIT SHELF / BACK PANEL / S / LIGHT GREY / 84CM (2-SHELF HEIGHT)
STEEL UNIT SHELF / BACK PANEL / S / LIGHT GREY / 84CM (2-SHELF HEIGHT) / GLOSSY
STEEL UNIT SHELF / BACK PANEL / S / LIGHT GREY / 56CM (2-SHELF HEIGHT)
STEEL UNIT SHELF / BACK PANEL / S / LIGHT GREY / 56CM (2-SHELF HEIGHT) / GLOSSY
STEEL UNIT SHELF / BACK PANEL / L / DARK GREY / 84CM (3-SHELF HEIGHT)
STEEL UNIT SHELF / BACK PANEL / L / DARK GREY / 56CM (3-SHELF HEIGHT)
STEEL UNIT SHELF / BACK PANEL / S / DARK GREY / 84CM (2-SHELF HEIGHT)
STEEL UNIT SHELF / BACK PANEL / S / DARK GREY / 56CM (2-SHELF HEIGHT)

User Guide

Thank you for your purchase.

Read the User Guide before use to ensure correct use and assembly of this product.

Please store this User Guide in an easily accessible place for future reference.



Table of Contents	Pages
Important Information (Safety Advice)	12 - 13
Parts	14
Part Names	14
Assembly Instructions	15 - 16
Directions for Use	17 - 19
Care Instructions	19
Specifications	20
Contact Information	20

Important Information (Safety Advice)

These instructions must be followed.

This User Guide contains important information for the safe use of this product in order to prevent harm to the user and others or damage to the property. Please note the following contents (indications and graphic symbols) before reading the main contents of this User Guide, and follow the instructions given.



- Explanations of Indications
The degrees of injury and damage that may arise when the product is used incorrectly are classified and explained with the following symbols.




 Warning	Indicates a hazard with a level of risk which, if not avoided, could result in death or serious injury*1 to the user.	 Caution	Indicates a hazard with a level of risk which, if not avoided, could result in injury*2 to the user or property damage*3.
--	---	--	---

- Explanations of Graphic Symbols
Instructions are given in the form of the following graphic symbols. (Examples of graphic symbols are as follows.)

 DON'Ts: Actions that are prohibited.	 DOs: Actions that must be taken.
--	--

*1 "Serious injury" indicates blindness, injuries, burns, bone fractures, poisoning, or electric shocks which have long term effects and require hospitalisation and/or long-term hospital visits for treatment.
 *2 "Injury" indicates injuries or burns which do not require hospitalisation or long-term hospital visits for treatment.
 *3 "Property damage" indicates an expanded damage that involves the house or household property.

 Warning	
 DON'Ts	<ul style="list-style-type: none"> • Do not swing from or climb on the product. Doing so may result in injury due to the product tipping over or damage to the product. Do not allow children to play with the product. • Do not keep the packaging materials within reach of small children. Small children may accidentally pull packaging materials over the mouth or nose, causing suffocation. • Do not lose any of the parts. The fitting parts are all small parts. Keep out of reach of small children. Accidental swallowing of the parts by children may cause choking.

 Caution	
 DON'Ts	<ul style="list-style-type: none"> • Do not lift the product by holding the panel. Doing so may cause damage to the product or injury. • Do not use the product unless fully assembled. Fixed parts may become detached, resulting in injury. • Do not use this product for other than its intended purpose. Failure to do so may result in an unexpected accident or injury. • Do not attempt to repair or modify. Doing so may weaken the strength of the product, resulting in injury. • Do not use outdoors. This may result in injury from deformation or degradation of the product. • Do not use this product if it is damaged or deformed. Doing so may weaken the strength of the product, resulting in injury.
 DOs	<ul style="list-style-type: none"> • Periodically inspect fitting parts such as bolts for looseness, and re-tighten any that have become loose. Continued use in this state may result in damage to the product or injury. • Inspect each parts for abnormalities such as wobbling or abnormal noises, and stop using the product immediately if any problems are found.

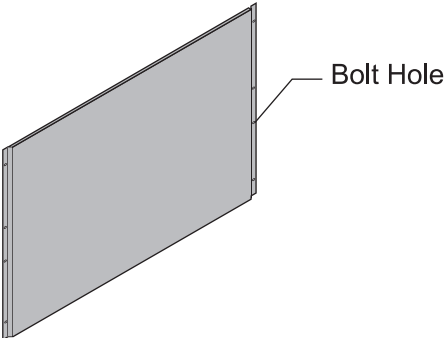
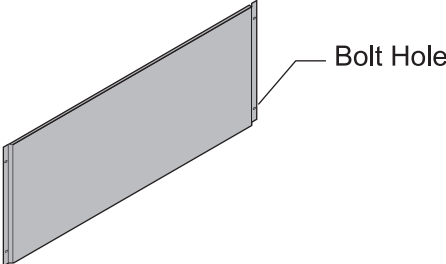
Note (Other Cautions)

- Back Panel (grey) and Back Panel / Punched (old model) can not be connected horizontally because their mounting positions are different.
- Do not wipe with a cloth that contains an organic solvent such as thinner for cleaning. Doing so may cause deformation or discolouration.
- Dispose of the packaging materials in accordance with the regulations of your local government.




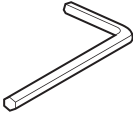
Parts

* Each list applies to both 3-Shelf Height and 2-Shelf Height models.

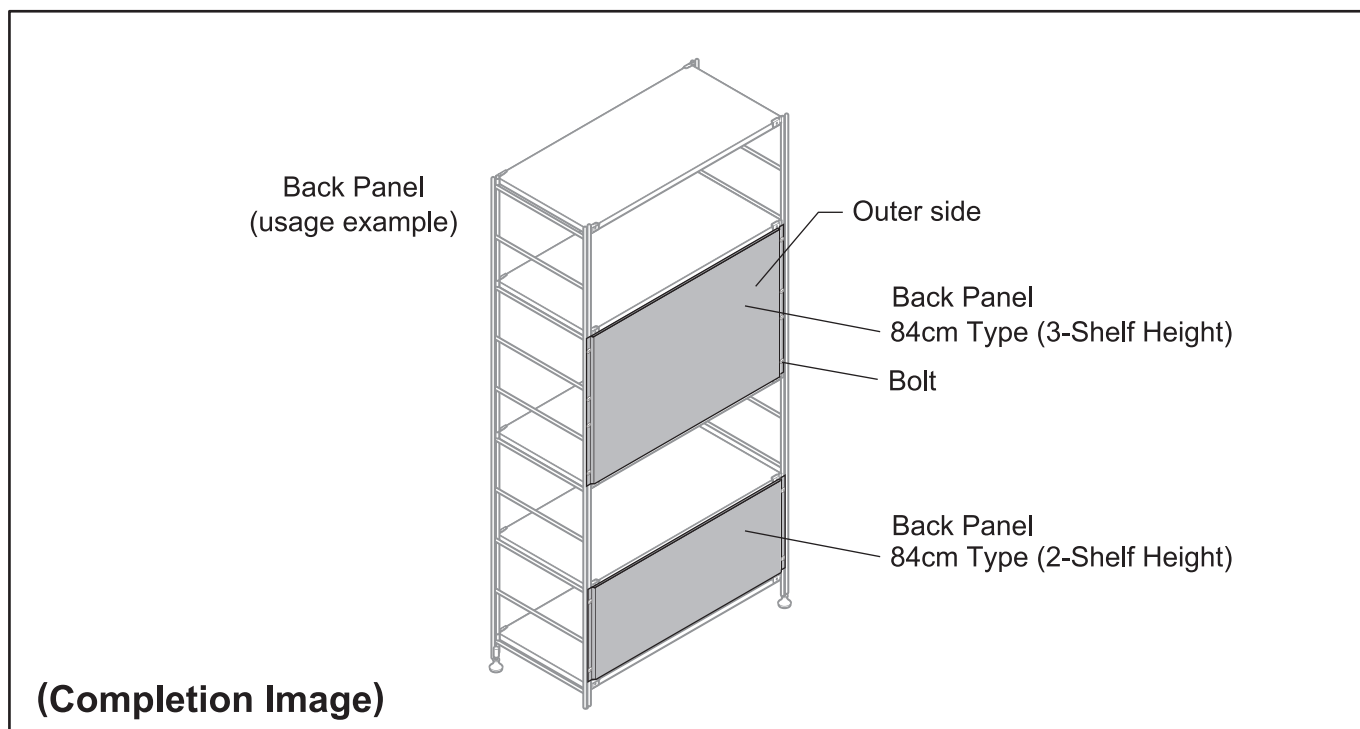
* The illustration shows the 84cm model.

(A) Back Panel × 1	
<p>84cm Type (3-Shelf Height)</p> 	<p>84cm Type (2-Shelf Height)</p> 
* The front differs from the back	* The front differs from the back

Fitting Parts


<p>(a) Bolt × 4 (2-Shelf Height) × 8 (3-Shelf Height)</p> 	<p>(b) Washer × 4 (2-Shelf Height) × 8 (3-Shelf Height)</p> 	<p>(c) Spacer × 8 (2-Shelf Height) × 16 (3-Shelf Height)</p> 	<p>(d) Hexagonal Wrench × 1 (4mm)</p> 
---	---	---	---

Part Names



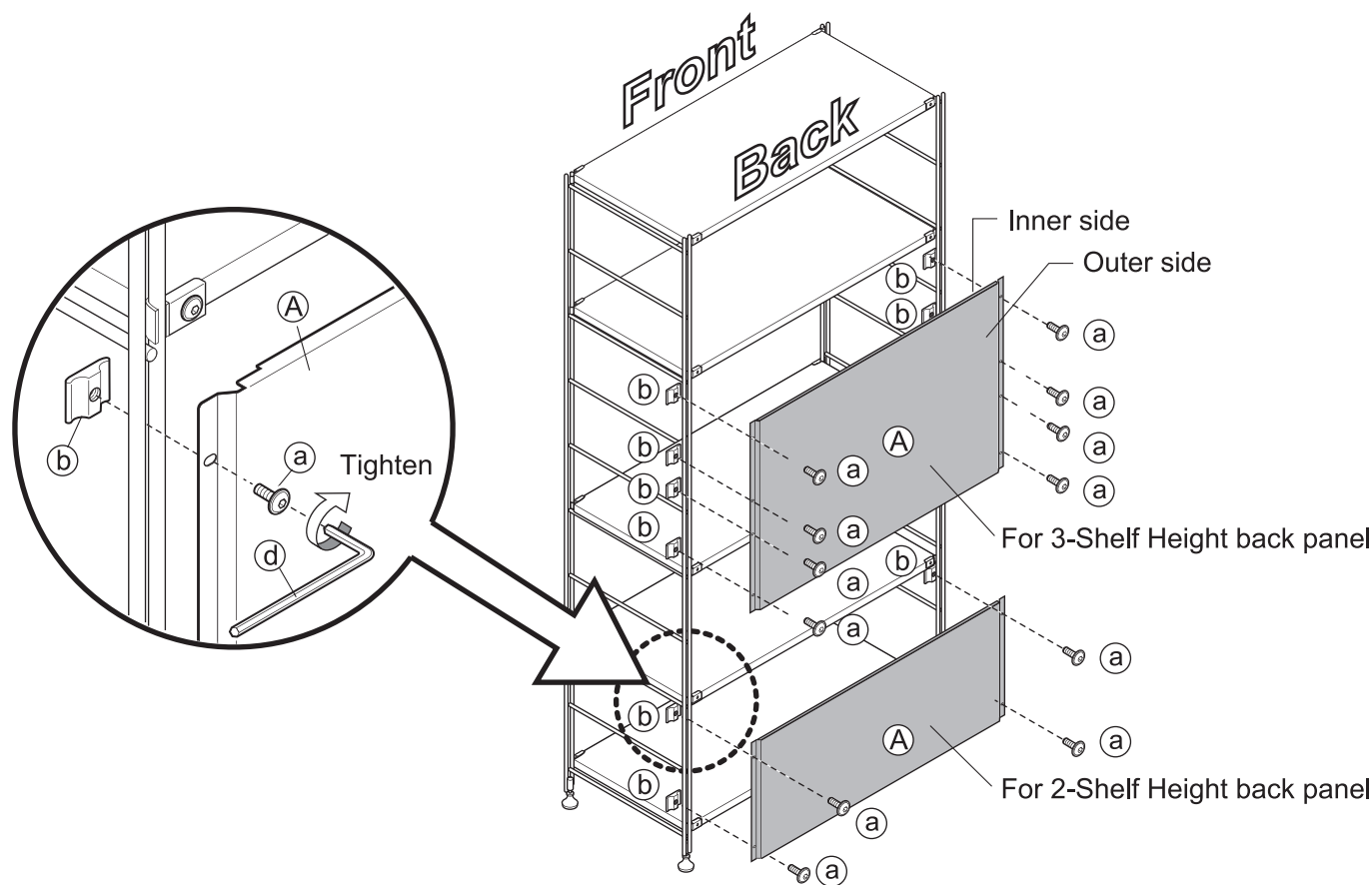
Assembly Instructions

* The illustration shows the 84cm model.

 Caution	<ul style="list-style-type: none"> • This product must be assembled by two or more people. Assembling alone may result in injury due to the product getting damaged or falling. • Do not use power tools to assemble the product. Placing excessive strain on the product may result in injury due to damage to the product. • Re-tighten all parts approximately one week after assembly. Bolts may become loose at the start of use, and continued use with loose bolts may result in damage or injury. • Protect the floor and other furniture when assembling the product using a protective underlay.
---	--

* The UNIT SHELF (sold separately) should be fully assembled before attaching back panel(s).

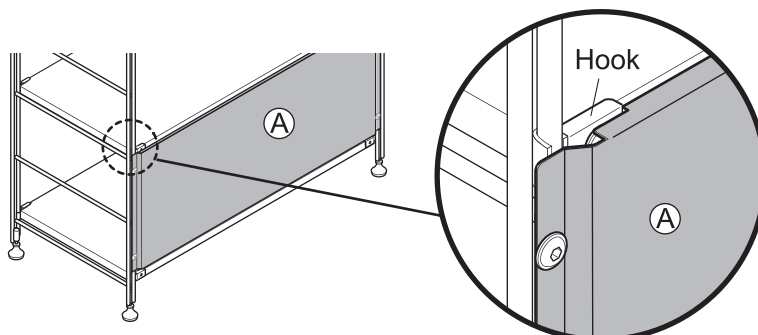
- 1** Place the frame and (A) back panel between (b) washers and (a) bolts as shown in the diagram below, and fix them with (d) hexagonal wrench.
- * Fix 8 places for "3-Shelf Height" and 4 places for "2-Shelf Height".



Back panel mounting position

e.g. When aligned with upper shelf

- By aligning the back panel with the position of shelf board, hooks can be neatly placed.
(Can be aligned with either the upper or lower shelf)

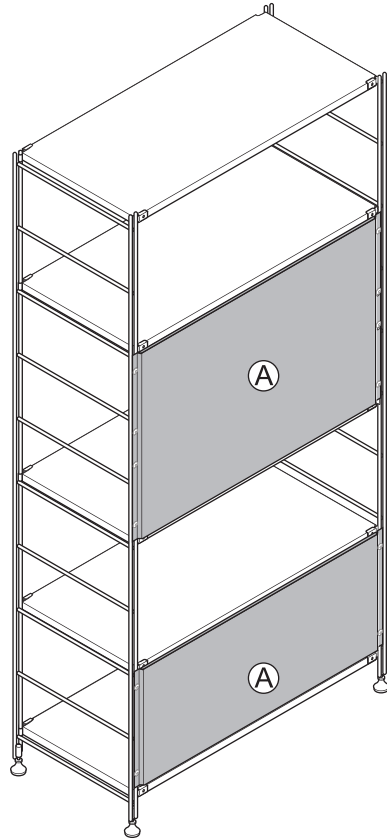


Assembly Instructions (Cont'd)

* The illustration shows the 84cm model.

2

Make sure that the bolts are tightened securely.



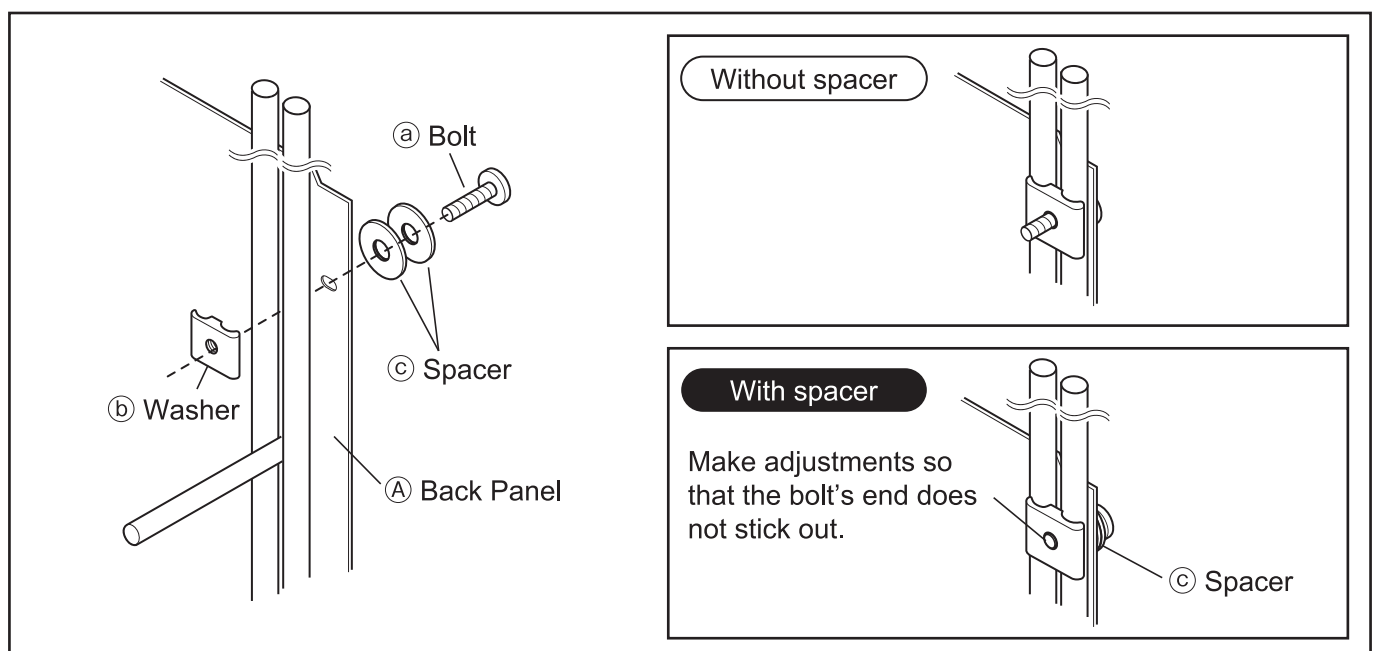
Completed (usage example)

When to use spacers

Use © spacers to adjust the bolts on the places where they come in contact with a BOX, or so their bottom ends do not stick out.

* 0-2 spacers can be used per bolt.

* Use 2 © spacers when attaching a back panel to the back of a UNIT SHELF / BOX.
(UNIT SHELF / BOX is sold separately)



Cautions when connecting horizontally

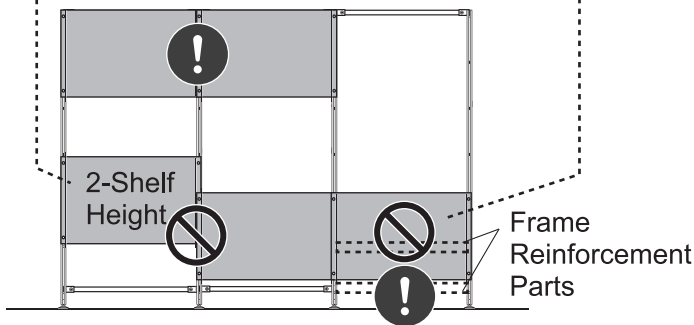
Note (Other Cautions) Back Panel (grey) and Back Panel / Punched (old model) can not be connected horizontally because their mounting positions are different.

Two 2-Shelf Height types can not be attached together at different heights.

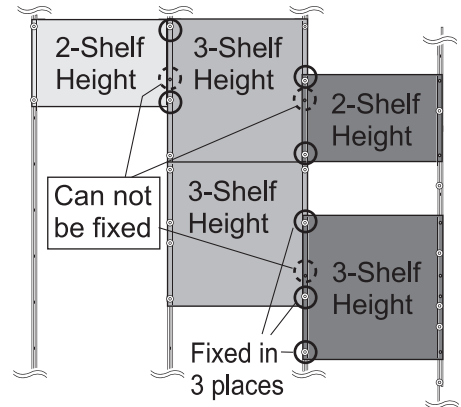
* Bolt holes can not be shared

Frame reinforcement parts can not be used where back panels are.

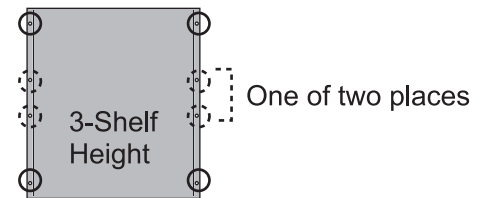
* The parts interfere with each other
 * Frame reinforcement parts REINFORCEMENT PART FOR FRAME is separately



3-Shelf Height types can only be attached together under the conditions shown in the diagram below.



* 4 corner bolts and centre bolts in one of two places (total of 6 places) can also be used for 3-Shelf Height type.



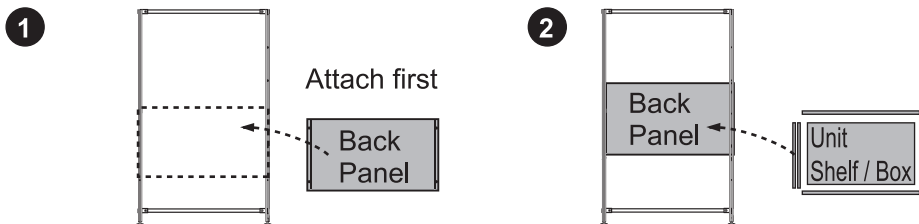
* When using back panel alone, fix bolts to all 8 places.

Cautions when combining with BOX

* Use © spacers in the places where the end of the bolts come in contact with the box.

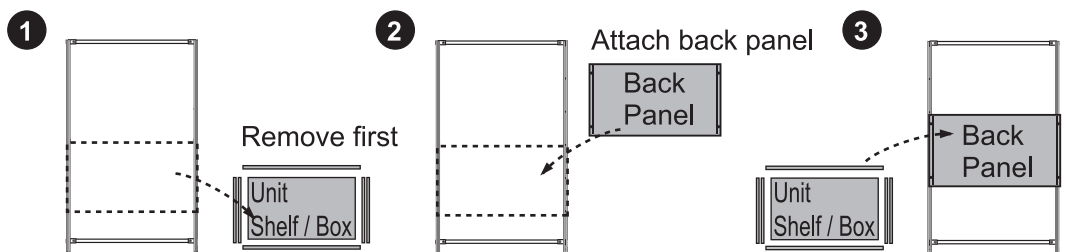
When combining during assembly

• Attach the back panel first.



When you already possess UNIT SHELF / BOX

• Disassemble the box, attach the back panel and combine with the box. The back panel can not be attached if combined with the box first.

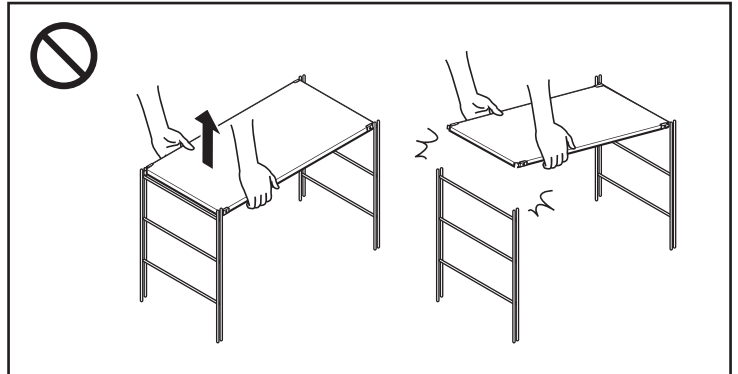


Directions for Use (Cont'd)

Moving the Product

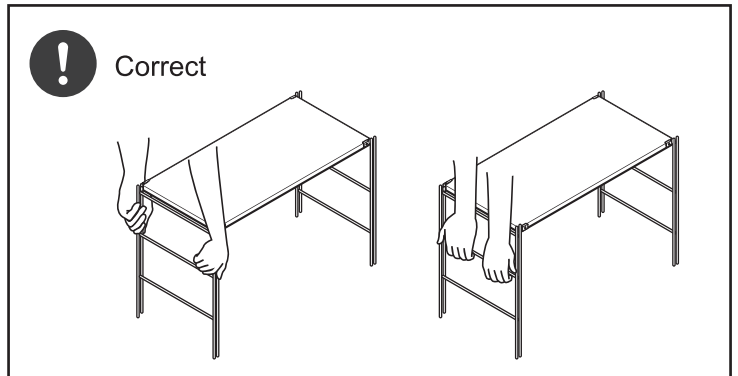
<When Moving Assembled Product>

- Do not lift the product by holding the shelf board. Shelves may fall causing injury or damage.
- When moving the product after assembly, first remove all stored items. The product must be moved by two or more people holding the frame firmly from the left and right sides.
- Do not push or drag the product across the floor. It may cause damage on the floor or the product.



<Moving When Changing Residence, etc.>

- When moving the product in order to changing residence, etc., disassemble the unit before moving it. Failure to do so may result in parts becoming detached from the product, causing injury or damage to the product.



Disposal

- To dispose of this product, follow the rules implemented by your local government.

Care Instructions

Maintenance and Inspection

- Do not use this product if it is damaged or deformed.
- Periodically inspect fitting parts such as bolts for looseness and wobbling, and firmly re-tighten any that have become loose. Failure to do so may result in problems such as wobbling or abnormal noises. Also, failure to do so may cause injury, damage to the product, or scratches to the floor.

Maintenance for Metal Sections

- For normal care, wipe with a soft, dry cloth.
- If the product is particularly dirty, wipe off the dirt with a cloth soaked in a 3% to 5% neutral detergent solution. Then wipe off any detergent residue with a damp cloth. Next, gently wipe with a soft, dry cloth and let the product dry naturally.
- For daily care, wipe the product with a soft, dry cloth.

Specifications

Product Name	STEEL UNIT SHELF / BACK PANEL / L / LIGHT GREY / 84CM (3-SHELF HEIGHT)	STEEL UNIT SHELF / BACK PANEL / L / LIGHT GREY / 56CM (3-SHELF HEIGHT)
	STEEL UNIT SHELF / BACK PANEL / L / LIGHT GREY / 84CM (3-SHELF HEIGHT) / GLOSSY	STEEL UNIT SHELF / BACK PANEL / L / LIGHT GREY / 56CM (3-SHELF HEIGHT) / GLOSSY
	STEEL UNIT SHELF / BACK PANEL / L / DARK GREY / 84CM (3-SHELF HEIGHT)	STEEL UNIT SHELF / BACK PANEL / L / DARK GREY / 56CM (3-SHELF HEIGHT)
Product Dimensions	W840 × D10 × H555 (mm)	W560 × D10 × H555 (mm)
Product Weight	Approx. 3.1kg	Approx. 2.1kg
Usage	Storage furniture back panel	
Materials	Back Panel: Metal (Steel) Surface Finish: Epoxy Resin Powder Coating	

Made in Taiwan

Product Name	STEEL UNIT SHELF / BACK PANEL / S / LIGHT GREY / 84CM (2-SHELF HEIGHT)	STEEL UNIT SHELF / BACK PANEL / S / LIGHT GREY / 56CM (2-SHELF HEIGHT)
	STEEL UNIT SHELF / BACK PANEL / S / LIGHT GREY / 84CM (2-SHELF HEIGHT) / GLOSSY	STEEL UNIT SHELF / BACK PANEL / S / LIGHT GREY / 56CM (2-SHELF HEIGHT) / GLOSSY
	STEEL UNIT SHELF / BACK PANEL / S / DARK GREY / 84CM (2-SHELF HEIGHT)	STEEL UNIT SHELF / BACK PANEL / S / DARK GREY / 56CM (2-SHELF HEIGHT)
Product Dimensions	W840 × D10 × H370 (mm)	W560 × D10 × H370 (mm)
Product Weight	Approx. 2.2kg	Approx. 1.5kg
Usage	Storage furniture back panel	
Materials	Back Panel: Metal (Steel) Surface Finish: Epoxy Resin Powder Coating	

Made in Taiwan

Contact Information

For your inquiry about the product, please contact the store where you bought it.

钢制组合架背板/大/浅灰色/长84cm型(对应3层搁板间)
钢制组合架背板/大/浅灰色/长84cm型(对应3层搁板间)/具光泽
钢制组合架背板/大/浅灰色/长56cm型(对应3层搁板间)
钢制组合架背板/大/浅灰色/长56cm型(对应3层搁板间)/具光泽
钢制组合架背板/小/浅灰色/长84cm型(对应2层搁板间)
钢制组合架背板/小/浅灰色/长84cm型(对应2层搁板间)/具光泽
钢制组合架背板/小/浅灰色/长56cm型(对应2层搁板间)
钢制组合架背板/小/浅灰色/长56cm型(对应2层搁板间)/具光泽
钢制组合架背板/大/深灰色/长84cm型(对应3层搁板间)
钢制组合架背板/大/深灰色/长56cm型(对应3层搁板间)
钢制组合架背板/小/深灰色/长84cm型(对应2层搁板间)
钢制组合架背板/小/深灰色/长56cm型(对应2层搁板间)

组装/使用说明书

本次承蒙惠购本商品，在此深表感谢。

使用前请务必仔细阅读本文，并在对内容充分理解的基础上再正确组装和使用。

此外，请务必妥善保管本文，以备随时进行确认。

目录	页
重要通知(安全注意事项)	22
配件清单	23
各部位名称	23
组装步骤	24 ~ 25
使用方法	26 ~ 28
保养方法	28
产品规格	29
联系方式	29



重要通知(安全注意事项)

请务必遵守。

为了防止使用者或他人遭受危害和经济损失，本文中记述了确保安全且正确使用的重要内容。请在充分理解下述内容(标示/图形符号)的基础上仔细阅读本文，并严格遵守所述事项。

● 标示说明

按错误使用所造成的危害或损失程度进行分类说明。

 警告 可能会导致使用者死亡或重伤(※1)的内容。	 注意 可能会导致使用者遭受伤害(※2)或物质损失(※3)的内容。
---	---

● 图形符号说明



通过以下图形符号对应严守的内容进行说明。(以下为图形符号范例。)




 不得执行的“禁止”内容。	 必须执行的“强制”内容。
--	--

※1 所谓重伤，是指因失明或受伤、烫烧伤、骨折、中毒、触电等原因而留下后遗症以及需住院治疗、长期就医的伤势。

※2 所谓伤害，是指无需治疗或住院、长期就医的受伤、烫烧伤。

※3 所谓物质损失，是指住房、家庭财产相关的连带损失。

 警告	
 禁止	<ul style="list-style-type: none">● 请勿悬吊或攀爬在商品上。否则可能由于商品翻倒或损坏而受伤。尤其请注意勿让儿童游玩。● 不要的包装材料请勿放在婴幼儿可以触及的地方。否则可能有因包装材料套住头部等阻碍嘴或鼻的呼吸而导致窒息的危险。● 组装零件为细小的零部件。请勿放在婴幼儿可以触及的地方。此外请勿丢失。否则儿童误饮可能会导致窒息等。

 注意	
 禁止	<ul style="list-style-type: none">● 请勿手持侧板部分抬起商品。否则可能导致商品损坏或受伤。● 完成组装之前请勿使用。否则可能因固定部位脱落而导致受伤。● 请勿用于原本用途以外的其他用途。否则可能会导致意外事故以及受伤。● 请勿自行修理或改造。否则产品强度下降可能导致受伤。● 请勿在室外使用。变形或劣化可能会导致受伤。● 在损坏、变形的状态下请勿使用。否则可能导致产品强度下降而受伤。
 严守	<ul style="list-style-type: none">● 请定期检查螺栓等组装零件有无松动，一旦发现松动，请重新紧固。如果照常使用会造成产品损坏、受伤。● 请定期检查各部位有无摇晃或异常声响等，发现异常时请停止使用。

请求(其他注意事项)	
	<ul style="list-style-type: none">● 由于背板(灰色)和旧规格商品(带小孔背板)的安装位置不同，无法横向连接。● 保养时请勿使用含有稀释剂等有机溶剂的布擦拭。否则可能导致变色或变形。● 请按各地区规定的方式，对开封后的废弃包装材料进行正确的处理。

配件清单

对应3层搁板间

对应2层搁板间

共通 /

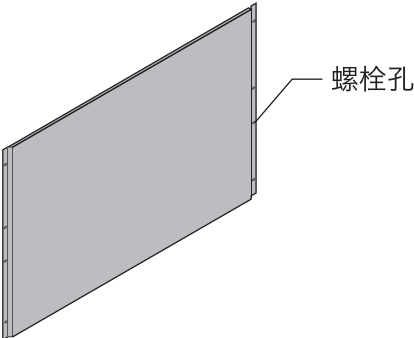
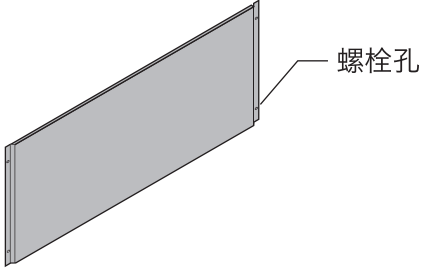
长84cm型

长56cm型




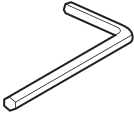
共通

※ 各清单内容, 对应3层搁板间 对应2层搁板间 皆共通。

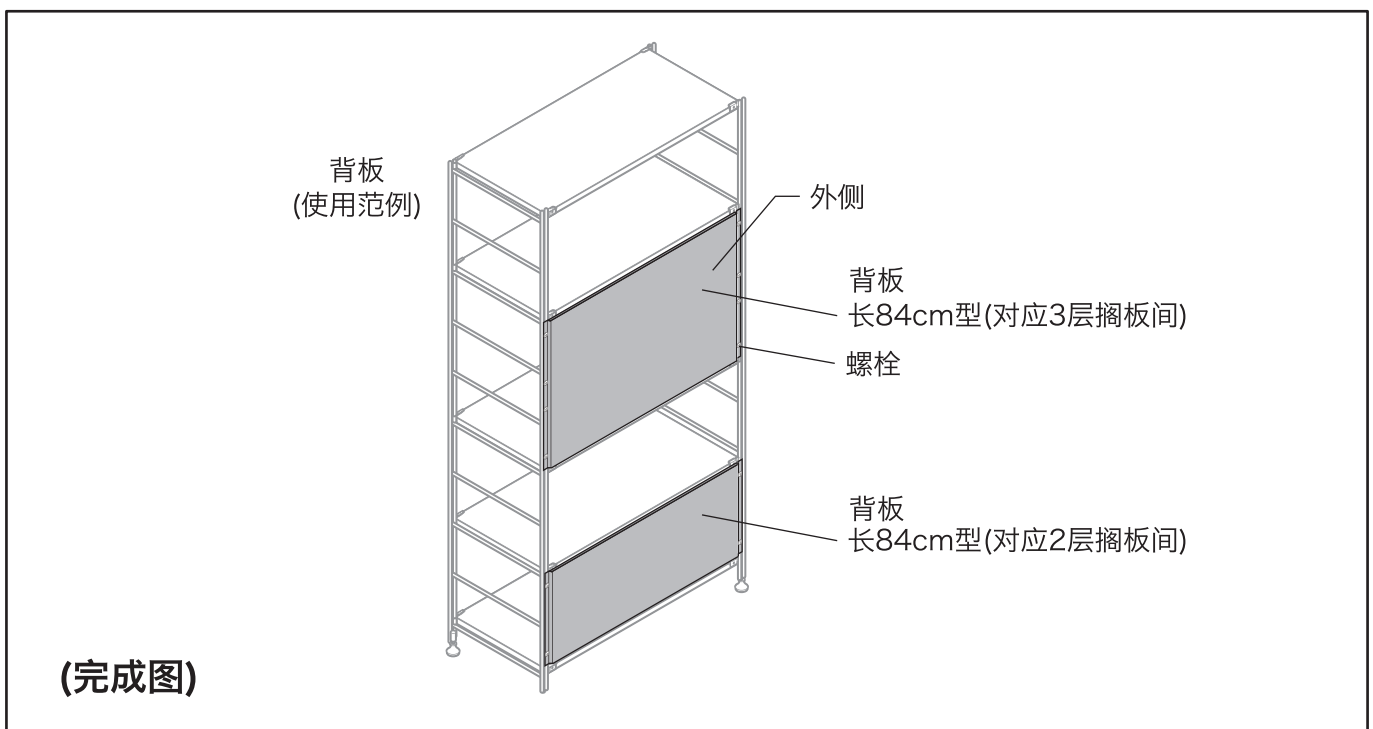
※ 插图使用的是 长84cm型。

<p>① 背板 × 1</p>	
<p>长84cm型(对应3层搁板间)</p>  <p>※ 需区分表面/背面</p>	<p>长84cm型(对应2层搁板间)</p>  <p>※ 需区分表面/背面</p>

组装零件

<p>② 螺栓 × 4(对应2层搁板间) × 8(对应3层搁板间)</p> 	<p>③ 垫块 × 4(对应2层搁板间) × 8(对应3层搁板间)</p> 	<p>④ 垫片 × 8(对应2层搁板间) × 16(对应3层搁板间)</p> 	<p>⑤ 六角扳手 × 1 (4mm)</p> 
---	---	---	---

各部位名称



组装步骤

对应3层搁板间

对应2层搁板间

共通 /

长84cm型

长56cm型

共通

※ 插图使用的是 **长84cm型**。



注意

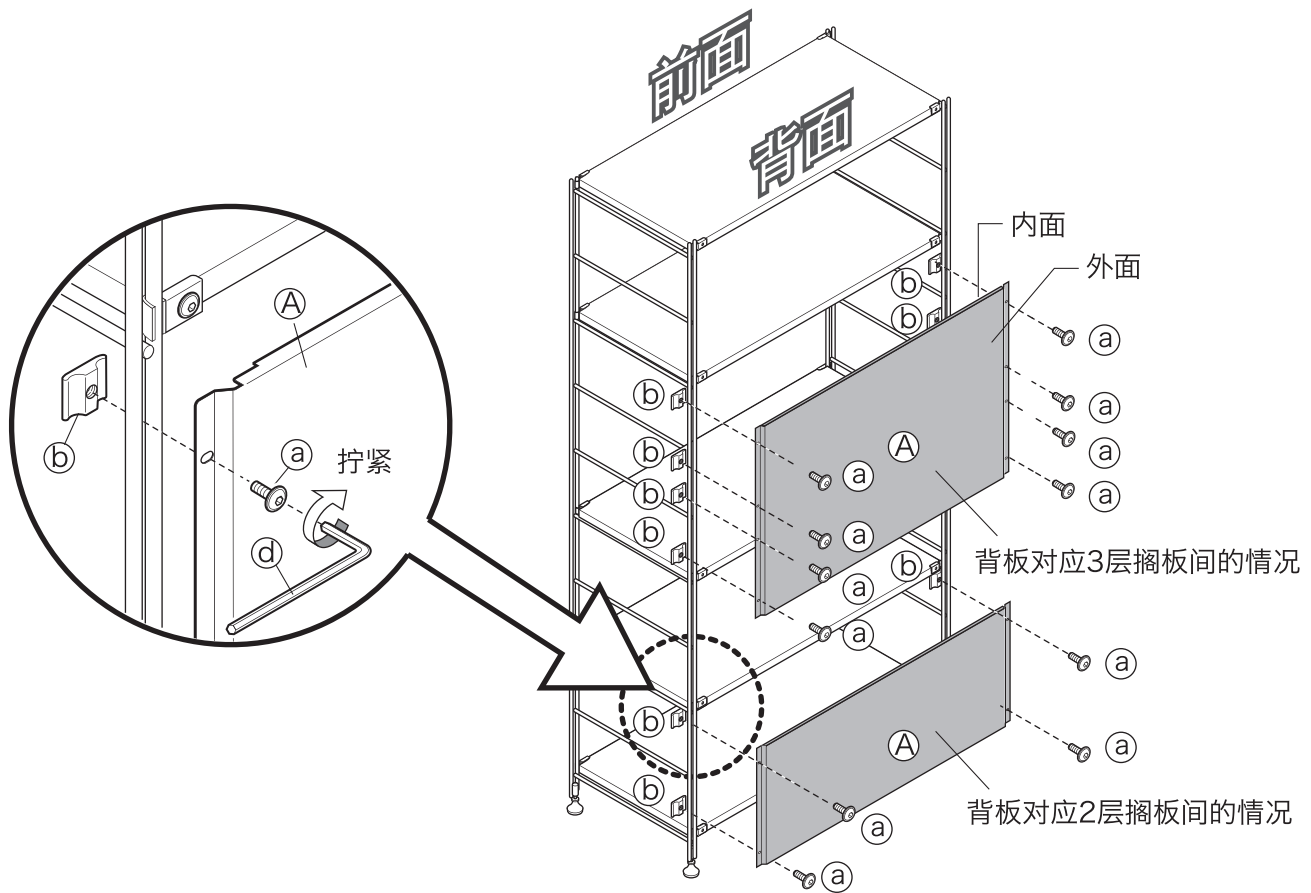
- 组装时请务必至少由2人共同作业。
1人操作可能会因商品破损或掉落而造成受伤。
- 组装时请勿使用电动工具。过度施力会造成商品损坏而受伤。
- 请在组装一周左右后，重新紧固配件。
刚开始使用时可能出现松动，如果照常使用，可能会导致产品损坏或受伤。
- 组装或设置时请铺设铺垫物等，注意勿损伤地面和已有的家具。

※ 本组装/使用说明书是以“组合架”（另售）已组装完成为前提制作的。

1

使用**⑥**垫块和**③**螺栓，如下图将立杆、**①**背板夹在其中，再用**④**六角扳手固定。

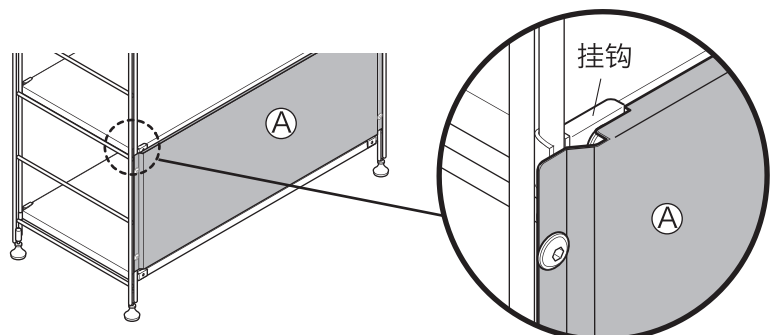
※ “对应3层搁板间型”请固定8处，“对应2层搁板间型”请固定4处。



背板安装位置

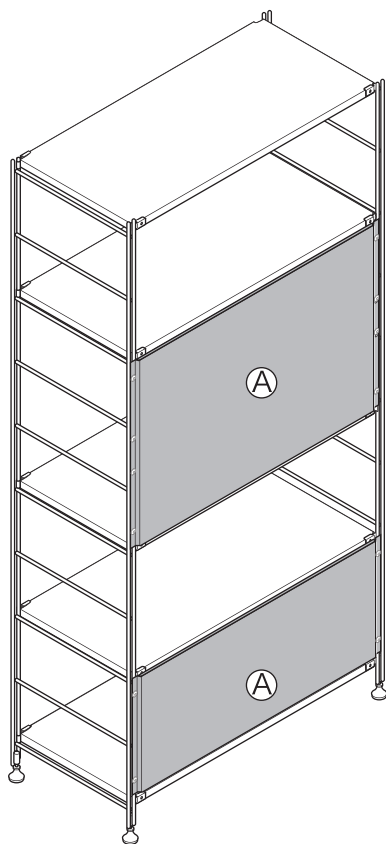
例：与上层对齐时

- 与搁板位置对齐后安装即可完整嵌合挂钩部分。
(可对齐上下的任意一侧)



2

请确认螺栓是否已确实安装好。



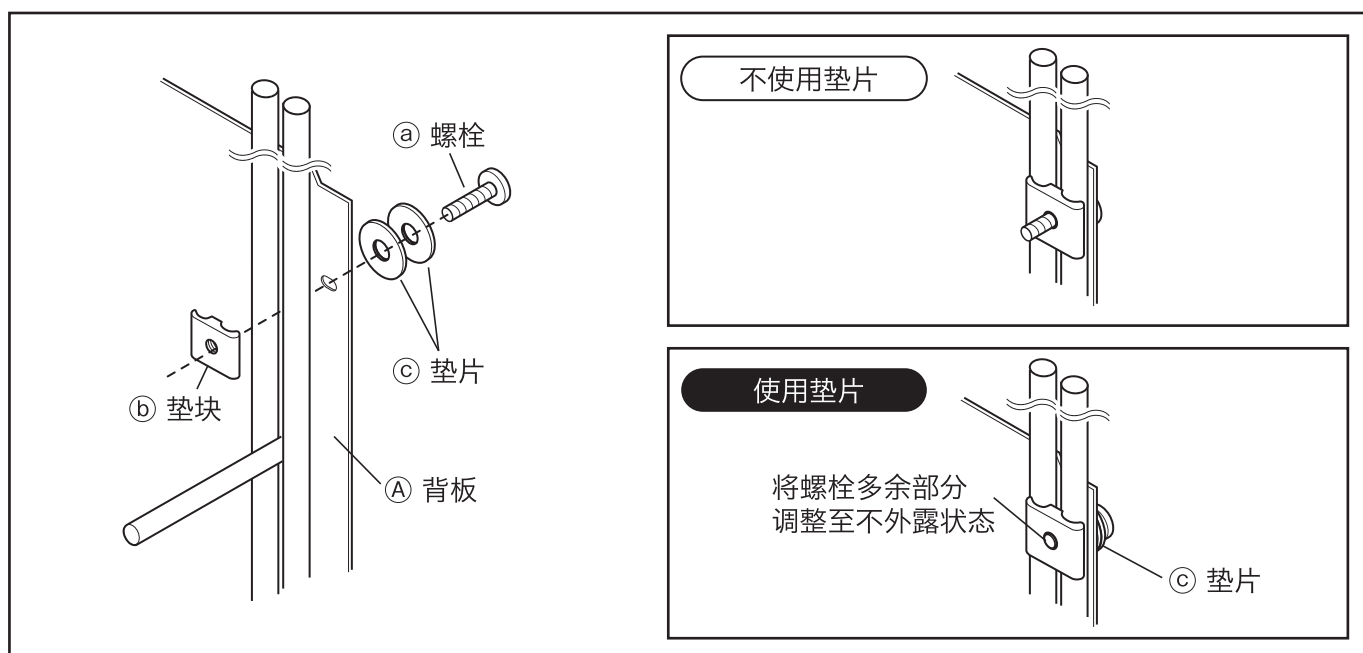
完成(使用范例)

关于垫片的安装使用

©垫片请用于调整螺栓前端和内嵌箱干扰处或©螺栓的多余部分。

※ 1个螺栓可使用0至2个垫片。

※ 在组合架内嵌箱的背面安装背板时，使用2个©垫片。
(组合架内嵌箱另售)

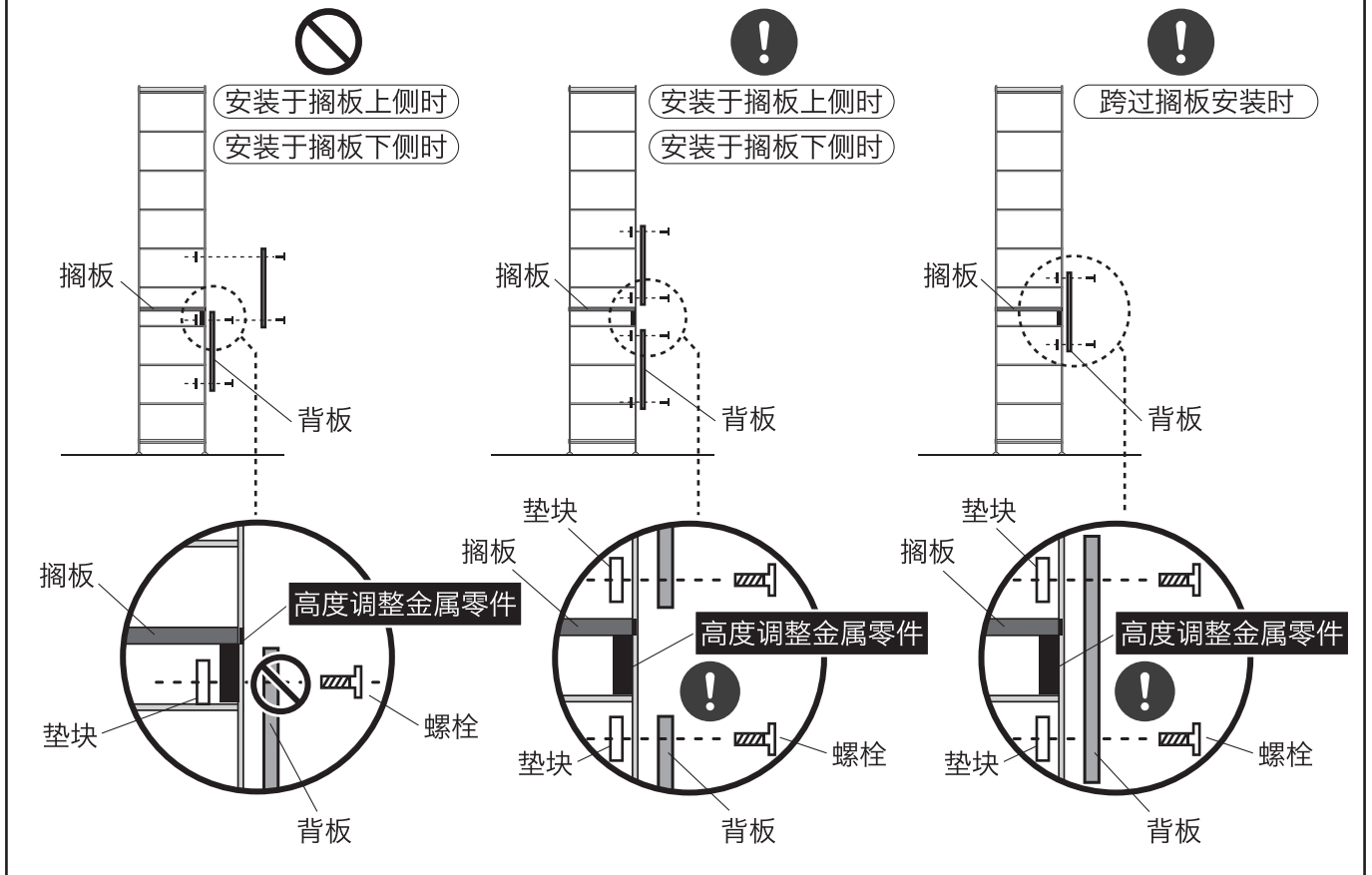


在搁板上使用高度调整金属零件(另售)时的注意事项

在搁板上使用高度调整金属零件(另售)时，有金属零件处无法固定背板的螺栓。

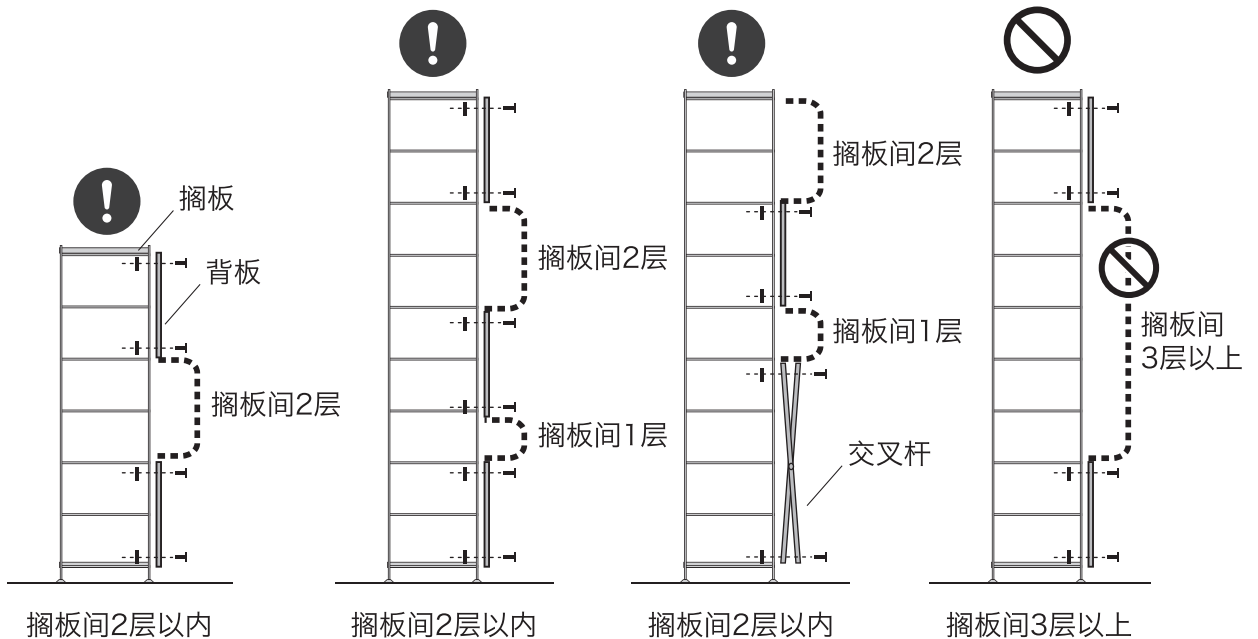
※ 背板固定孔和高度调整金属零件互相干扰，无法插入螺栓。

使用时请错开背板的安装位置。



! 安装背板位置的注意事项

安装时搁板间请勿空出3层以上。空出过多可能会导致强度降低，进而产品损坏或受伤。



横向连接时的注意事项

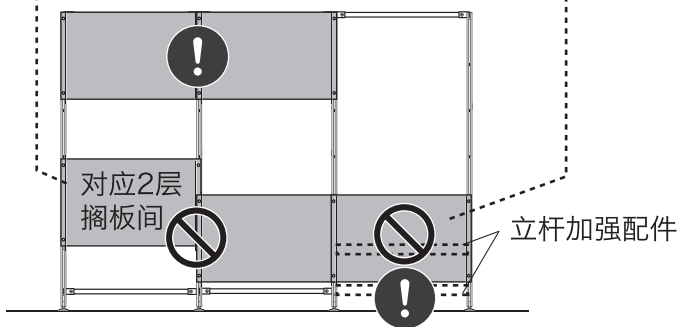
请求 (其他 注意事项) 由于背板(灰色)和旧规格商品(带小孔背板)的安装位置不同, 无法横向连接。

相同的对应2层搁板间无法错开重合安装

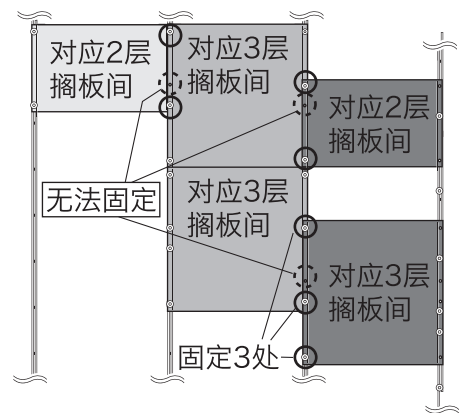
※ 因为螺栓孔无法共用

设置背板时无法使用立杆加强配件

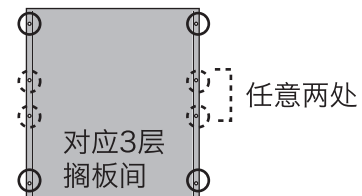
※ 因为会互相干扰
※ 立杆加强配件另售



相同的对应3层搁板间仅在下图的条件
下可以错开重合安装。



※ 在对应3层搁板间的情况下, 4角的螺栓和任意两处的中间螺栓(共6处)皆可使用。



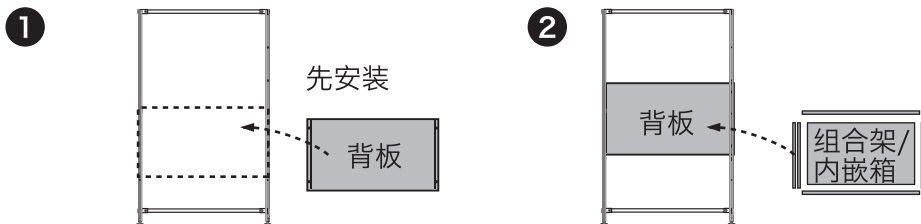
※ 单独使用时8处皆请安装螺栓。

和内嵌箱组合时的注意事项

※ ③垫片请用于螺栓前端和内嵌箱干扰处。

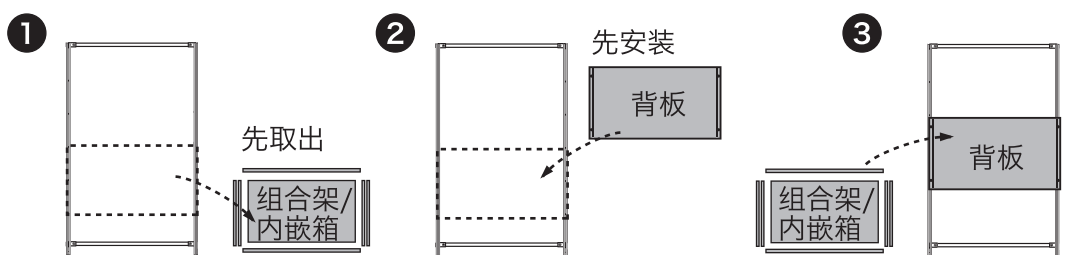
和内嵌箱同时组合时

· 请先安装背板。



已持有组合架/内嵌箱时

· 请拆卸内嵌箱, 安装背板后, 再次安装内嵌箱。
如果先安装内嵌箱, 则无法安装背板。

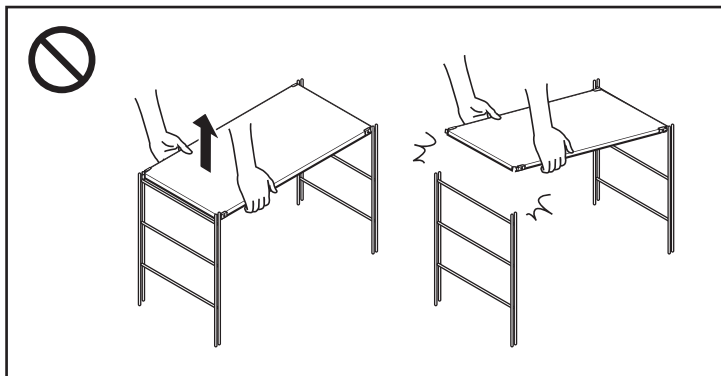


使用方法(续)

关于移动

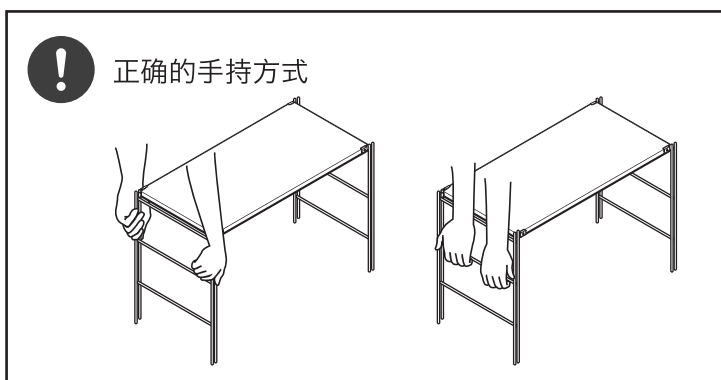
〈移动组装后的商品时〉

- 请勿手持搁板部分抬起商品。
搁板一旦脱落，则会导致物品掉落、意外受伤或器具损坏。
- 组装后移动时请务必先取下收纳物品，并至少由2人确实手持住左右侧立杆部分进行移动。
- 请勿在地面拖动或推行。否则可能导致地面损伤或损坏。



〈搬家等搬运时〉

- 因搬家等原因而移动时，请将其恢复组装前状态后再搬运。零件脱落可能会导致受伤或商品损坏。



关于报废

- 报废时，请按各地区规定的方式进行处理。

保养方法

保养/检查

- 在损坏、变形的状态下请勿使用。
- 请定期检查螺栓等组装零件有无松动或摇晃，一旦发现松动，请重新紧固。否则可能导致摇晃或异常声响等故障。此外，还可能导致受伤或主体损坏、地面损伤。

金属部分的保养方法

- 平常保养时请用软布干擦。
- 污垢严重时，请用经过3~5%左右稀释的中性洗涤剂将布浸透后擦除污垢，再用清水浸湿的布将洗涤剂擦拭干净。然后请用柔软的干布轻轻擦拭，并让其自然风干。
- 日常保养时请用软布干擦。

产品规格

产品名称	钢制组合架背板/大/浅灰色/长84cm型 (对应3层搁板间)	钢制组合架背板/大/浅灰色/长56cm型 (对应3层搁板间)
	钢制组合架背板/大/浅灰色/长84cm型 (对应3层搁板间)/具光泽	钢制组合架背板/大/浅灰色/长56cm型 (对应3层搁板间)/具光泽
	钢制组合架背板/大/深灰色/长84cm型 (对应3层搁板间)	钢制组合架背板/大/深灰色/长56cm型 (对应3层搁板间)
产品尺寸	长840×宽10×高555 (mm)	长560×宽10×高555 (mm)
产品重量	约3.1kg	约2.1kg
用途	收纳家具用背板	
材质	侧板: 金属 (钢) 表面加工: 环氧树脂粉体涂装	

Made in Taiwan

产品名称	钢制组合架背板/小/浅灰色/长84cm型 (对应2层搁板间)	钢制组合架背板/小/浅灰色/长56cm型 (对应2层搁板间)
	钢制组合架背板/小/浅灰色/长84cm型 (对应2层搁板间)/具光泽	钢制组合架背板/小/浅灰色/长56cm型 (对应2层搁板间)/具光泽
	钢制组合架背板/小/深灰色/长84cm型 (对应2层搁板间)	钢制组合架背板/小/深灰色/长56cm型 (对应2层搁板间)
产品尺寸	长840×宽10×高370 (mm)	长560×宽10×高370 (mm)
产品重量	约2.2kg	约1.5kg
用途	收纳家具用背板	
材质	侧板: 金属 (钢) 表面加工: 环氧树脂粉体涂装	

Made in Taiwan

联系方式

有关商品的咨询, 请联系购买的代理商。