

保存用

Retain for future reference

保存用

MUJI 無印良品

ステンレスユニットシェルフ・追加棚・オーク材

(幅84cmタイプ用・幅56cmタイプ用・幅42cmタイプ用)

ステンレスユニットシェルフ・追加棚・ウォールナット材

(幅84cmタイプ用・幅56cmタイプ用・幅42cmタイプ用)

ステンレスユニットシェルフ・追加棚・タモ材

(幅84cmタイプ用・幅56cmタイプ用・幅42cmタイプ用)

スチールユニットシェルフ・追加棚・木製

(幅84cmタイプ用・幅56cmタイプ用・幅42cmタイプ用)

スチールユニットシェルフ・奥行25cm・追加棚・木製

(幅84cmタイプ用・幅56cmタイプ用)

STAINLESS STEEL UNIT SHELF / ADDITIONAL SHELF / OAK

(For 84CM TYPE / 56CM TYPE / 42CM TYPE)

STAINLESS STEEL UNIT SHELF / ADDITIONAL SHELF / WALNUT

(For 84CM TYPE / 56CM TYPE / 42CM TYPE)

STAINLESS STEEL UNIT SHELF / ADDITIONAL SHELF / ASH

(For 84CM TYPE / 56CM TYPE / 42CM TYPE)

STEEL UNIT SHELF / ADDITIONAL SHELF / WOODEN

(For 84CM TYPE / 56CM TYPE / 42CM TYPE)

不锈钢组合架/追加搁板/白橡木

(长84cm型用/长56cm型用/长42cm型用)

不锈钢组合架/追加搁板/胡桃木

(长84cm型用/长56cm型用/长42cm型用)

不锈钢组合架/追加搁板/水曲柳木

(长84cm型用/长56cm型用/长42cm型用)

钢制组合架/追加搁板/木制

(长84cm型用/长56cm型用/长42cm型用)

組立・取扱説明書

User Guide

组装 / 使用说明书

日本語

この度は本商品をお買い上げいただき、誠にありがとうございます。
1ページからお読みください。

English

Thank you for your purchase.
Read these instructions from Page 10.

中文

本次承蒙惠购本产品，在此深表感谢。
请从第十九页开始阅读。

使用说明书发行日期：2018年1月18日

333666171-009-002

MUJI 無印良品

保存用

ステンレスユニットシェルフ・追加棚・オーク材
(幅84cmタイプ用・幅56cmタイプ用・幅42cmタイプ用)

ステンレスユニットシェルフ・追加棚・ウォールナット材
(幅84cmタイプ用・幅56cmタイプ用・幅42cmタイプ用)

ステンレスユニットシェルフ・追加棚・タモ材
(幅84cmタイプ用・幅56cmタイプ用・幅42cmタイプ用)

スチールユニットシェルフ・追加棚・木製
(幅84cmタイプ用・幅56cmタイプ用・幅42cmタイプ用)

スチールユニットシェルフ・奥行25cm・追加棚・木製
(幅84cmタイプ用・幅56cmタイプ用)

組立・取扱説明書

この度は本商品をお買い上げいただき、誠にありがとうございます。
ご使用前に本書をよくお読みいただき、内容を理解した上で正しく組み立て、正しくお使いください。
また、本書はいつでも確認できるように大切に保管してください。

もくじ	ページ
重要なお知らせ（安全上のご注意）	2～3
パーツリスト	4
各部の名称	4
組立方法	5～6
ご使用方法	7
お手入れ方法	7
ご使用に際して	8
製品仕様	9
お問い合わせ先	9

2018年1月18日

重要なお知らせ (安全上のご注意)



必ずお守りください。

本書には、お使いになる方や他の人への危害と財産への損害を未然に防ぎ、安全に正しくお使いいただくために、重要な内容を記載しています。

次の内容（表示・図記号）をよく理解してから本文をお読みになり、記載事項をお守りください。

●表示の説明

誤った使い方をしたときに生じる危害や損害の程度を区分して説明しています。

 警告 使用者が死亡または重傷(※1)を負うことが想定される内容です。	 注意 使用者が傷害(※2)を負うことや物的損害(※3)が発生することが想定される内容です。
---	--

●図記号の説明




お守りいただく内容を次の図記号で説明しています。(次は図記号の例です。)

 してはいけない「禁止」の内容です。	 実行しなければならない内容です。
---	--



※1 重傷とは、失明やケガ、やけど、骨折、中毒、感電などで後遺症が残るもの及び、治療に入院、長期の通院を要するものをさします。

※2 傷害とは、治療や入院や長期の通院を要しない、ケガ、やけどをさします。



※3 物的損害とは、家屋、家財にかかわる拡大損害をさします。

 警告	
 禁止	<ul style="list-style-type: none">●上部のみに片寄って収納しないでください。バランスを崩し不安定になりやすく、商品が転倒してケガをするおそれがあります。●上部に重たい物は置かないでください。地震などで物が落ちたり、本体ごと倒れたりして、ケガをするおそれがあります。●商品の近くでストーブなどの暖房器具を使用しないでください。引火して火災の原因となります。●商品で電化製品の電源コードを踏まないでください。コードが破損し、感電や火災の原因となるおそれがあります。●不要になった梱包材は、幼児の手の届くところに置かないでください。頭からかぶるなどしたときに、口や鼻をふさぎ窒息するおそれがあります。●フィッティングパーツは小さな部品です。幼児の手の届くところに置かないでください。また、紛失しないでください。誤飲した場合、窒息などのおそれがあります。
 行う	<ul style="list-style-type: none">●棚セット(※)もしくは、追加用帆立(単品)に付属の組立・取扱説明書をよく読み正しくお使いください。組み立てた商品に対し、お使いになる上での注意が記載されており、ケガを防ぎ、安全にお使いいただくために重要です。

※ステンレスユニットシェルフシリーズ、スチールユニットシェルフシリーズの帆立・棚板・クロスバーがセットになった商品。

 注意	
 禁止	<ul style="list-style-type: none">●組み立てが不完全なまま使用しないでください。固定部分が外れてケガの原因となるおそれがあります。●移動する際は、引きずらないでください。商品の破損、床面へのキズの原因となります。●本来の用途以外では使用しないでください。思わぬ事故やケガの原因となります。●奥行寸法の異なる帆立に取り付けしないでください。固定できず、商品の落下によりケガをするおそれがあります。

⚠ 注意

 禁止	<ul style="list-style-type: none">●耐荷重を超えて物を載せたり、耐荷重内でも一部に片寄って載せたりしないでください。変形や破損によりケガをするおそれがあります。●修理および改造はしないでください。製品の強度が弱くなりケガをするおそれがあります。●屋外では使用しないでください。変形や劣化によりケガをする原因となります。
 行う	<ul style="list-style-type: none">●使い始めるときは、室内の換気を十分にしてください。ホルムアルデヒド放散量の少ない木材を使用しておりますが、ホルムアルデヒドが残っている可能性があり、化学物質に敏感な体質の方や乳幼児などは、アレルギー症状を起こすおそれがあります。●組み立ては必ず2人以上で行ってください。1人では商品破損や商品落下などによりケガをする原因となります。●ボルトのゆるみがないか定期的に点検し、ゆるみはじめたら締め直してください。そのまま使用すると破損、ケガの原因となります。●各部にグラツキや異音などの異常がないか点検し、異常が認められた場合は使用を中止してください。

お願い(その他 注意)

	<ul style="list-style-type: none">●高温(目安: 35℃以上)や乾燥した場所(目安: 湿度 30%以下)で長期間設置はしないでください。製品の反りやゆがみ、割れなどが生じる原因となります。●直射日光や照明、ストーブやエアコンなどの冷暖房器具の熱や風を商品に直接あてないでください。反りやゆがみ、割れ、変色などの原因となります。●棚板に直接熱い物や濡れた物を置かないでください。反りやゆがみ、割れ、変色などの原因となります。●棚板の上にビニール製品を長時間置かないでください。変色したり塗装がはがれる原因となります。●開封後の梱包材は、居住地域自治体のルールに従い、処分してください。
--	--

パーツリスト

幅84cm

幅56cm

幅42cm

奥行25cm

共通 /

タモ材

オーク材

ウォールナット材

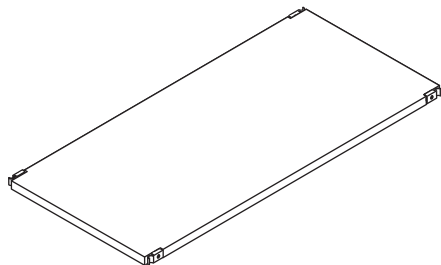
木製

共通

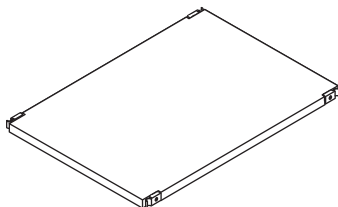
※各リストは、すべて共通です。

パーツ

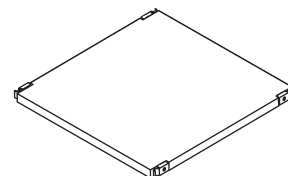
① 棚板 ×1



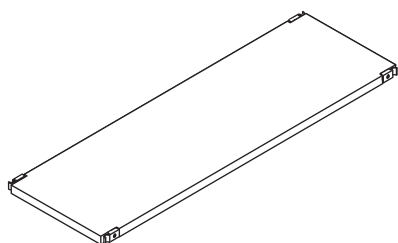
幅84cm



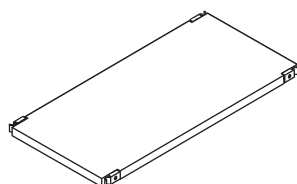
幅56cm



幅42cm



幅84cm・奥行25cm



幅56cm・奥行25cm

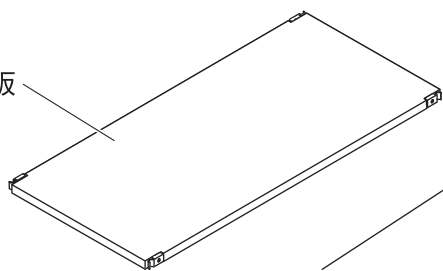
※本商品はフックを締めるための六角レンチは同梱されておりません。

棚セットや追加用クロスバー（単品）に付属している六角レンチ、もしくは市販品（サイズ 4mm）をご使用ください。

各部の名称

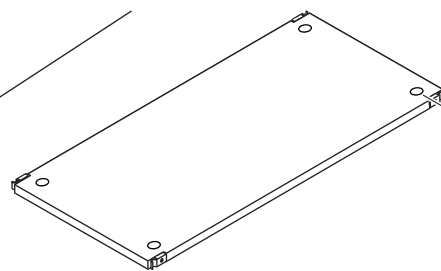
〈表面〉

① 棚板



フック

〈裏面〉



メネジ


（完成図）

※イラストには、幅84cmを使用しています。

組立方法

幅84cm 幅56cm 幅42cm 奥行25cm 共通 / タモ材 オーク材 ウォールナット材 木製 共通

※組み立ては、すべて共通です。
※イラストには、幅84cmを使用しています。

 注意	<ul style="list-style-type: none">●組み立ては、必ず2人以上で行ってください。 1人では商品破損や商品落下などによりケガをする原因となります。●組み立てには電動工具は使用しないでください。 無理に負荷がかかると、商品破損によりケガをするおそれがあります。●組み立て後、1週間程度経過しましたら、ボルトを締め直してください。 使い始めはゆるんでいる場合があります、そのまま使用すると破損、ケガの原因となります。●組み立て、設置の際は、床や既存の家具がキズつかないようにご注意ください。
---	---

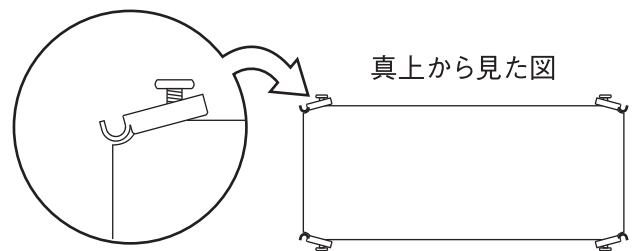
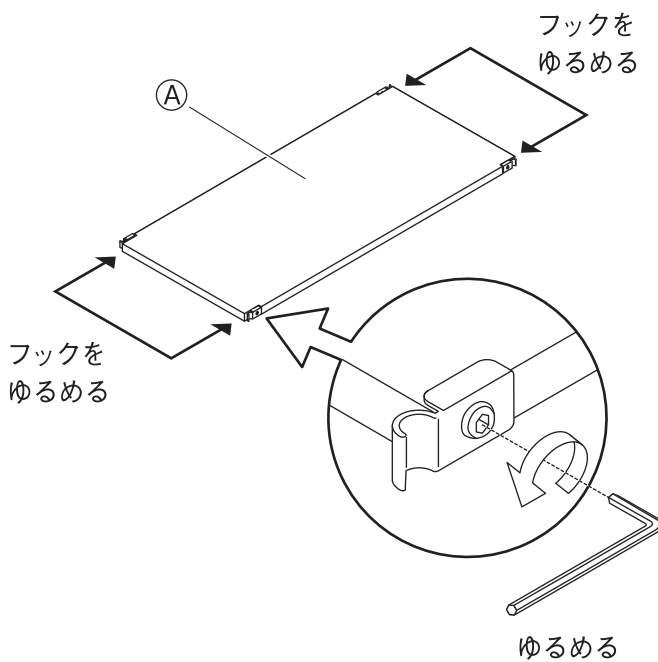
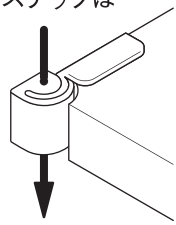
棚板の取り付け方

●ユニットシェルフ全体の組み立てについては、棚セットもしくは追加用帆立（単品）付属の組立・取扱説明書をよく読み正しく組み立ててください。

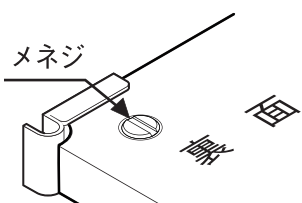
- 1** ①棚板の四隅に固定されているフックのボルトをそれぞれ、六角レンチでフックが自由に動く状態までゆるめてください。
※本商品はフックを締めるための六角レンチは同梱されておりません。棚セットや追加用クロスバー（単品）に付属している六角レンチもしくは市販品をご使用ください。

※棚板のフックに取り付けてある白いプラスチックは物流中のつぶれ防止パーツです。組み立てる際に取りはずしてください。

マイナスドライバーなどで垂直に押し下げてください。



※棚の全てのフックのボルトが上図のような状態になるまでゆるめ、フックがハの字になるようにしてください。

お願い（その他 注意）	
フック用ボルトはゆるめすぎないでください。裏側からメネジがはずれます。	

組立方法 (つづき)

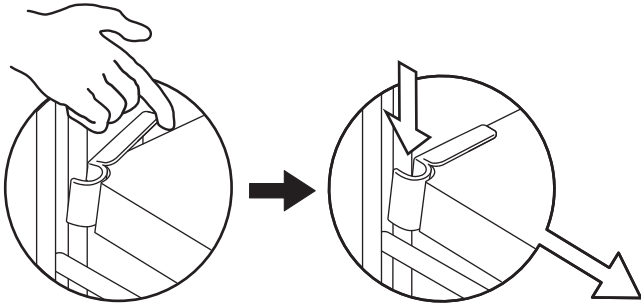
※イラストには、幅84cmを使用しています。

2

- ① A棚板の表を上にして斜めにし、背面側のフック2ヶ所をまず、帆立の帆立柱に引っ掛け(ポイント①)、前面のフックを指で手前に押さえながら(ポイント②)、帆立柱に引っ掛けて押し込みます(ポイント③)。
- ② フック用ボルトを六角レンチで軽く締めます。(きつい状態から半回転程度ゆるめたくらいにしておきます)

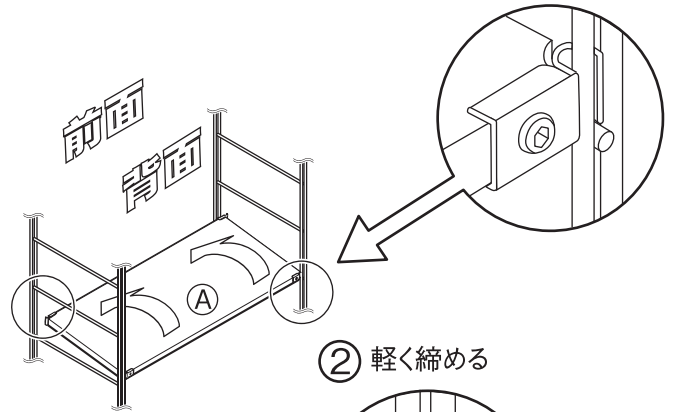
①

ポイント② 押さえる → ポイント③ 押し込む

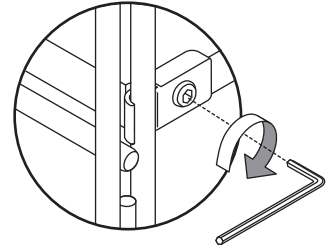


①

ポイント① 引っ掛ける



② 軽く締める



注意

取り付ける際、指をはさまないようにご注意ください。
ケガをするおそれがあります。

棚板のはめ込み

棚板がはまりにくい状態の時は、棚板上部を軽くたたいて棚板をはめ込んでください。それでもはまらない場合は、全体的にもう少しフックをゆるめるようにすると、はまりやすくなります。

お願い
(その他 注意)

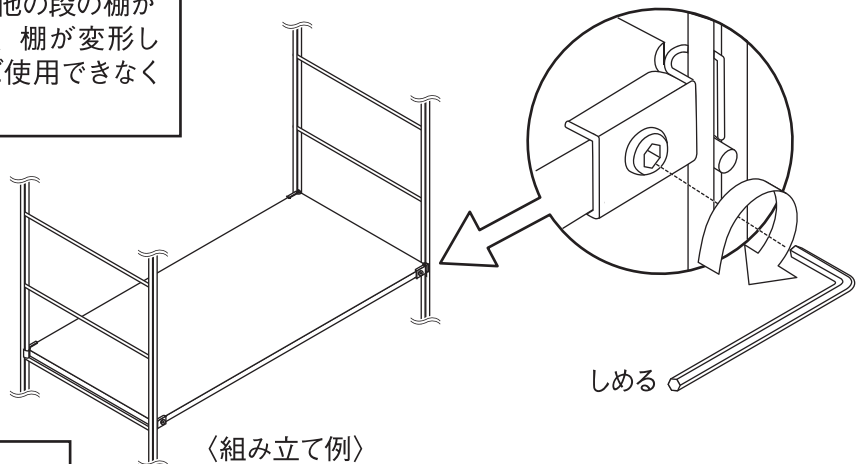
フック用ボルトを軽く締める際は締めすぎないでください。残りの棚板がはまりにくくなる場合があります。

3

それぞれの棚板のフックのボルトを前面、背面と交互に少しずつ六角レンチで締め込んでください。

お願い
(その他 注意)

1ヶ所きつく締めてしまうと棚がゆがんで装着され、最終のフックや他の段の棚が締めにくくなります。また、棚が変形したり、ボルトが破損し、ご使用できなくなる場合もあります。



〈組み立て例〉

お願い
(その他 注意)

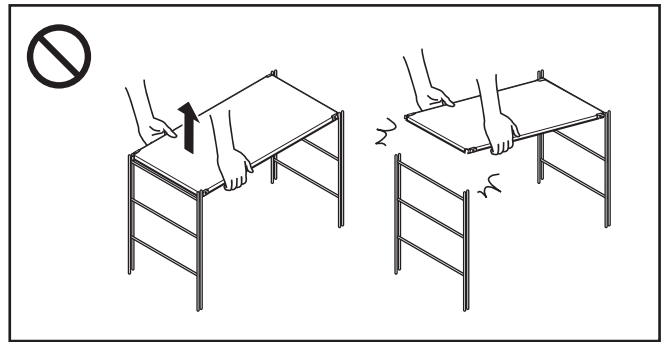
必要に応じた数のクロスバーと棚をご使用ください。

ご使用方法

移動について

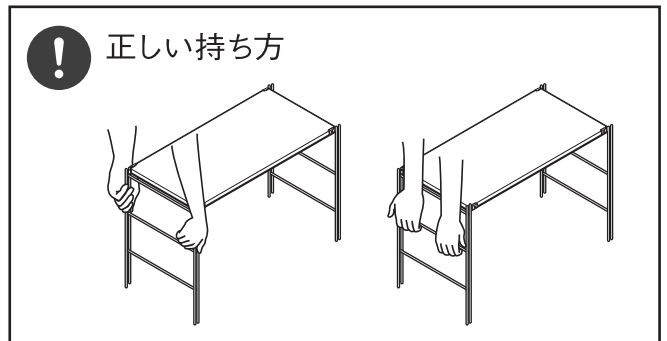
〈組み立てた状態で動かす場合〉

- 棚板を持って、持ち上げないでください。
棚がはずれて物が落ち、思わぬケガや器物破損の原因となるおそれがあります。
組立後の移動は必ず収納物を取り除いてから2人以上で左右から帆立部分をしっかり持って移動してください。
- 床面を引きずったり、押したりしないでください。
床面のキズや破損の原因となるおそれがあります。



〈引越しなどで運ぶ場合〉

- 引越しや部屋や階をまたぐような移動をする際は、組み立て前の状態に戻してから運んでください。
(パーツがはずれてケガや商品が破損する原因となります)



廃棄について

- 廃棄の際は、居住地域自治体のルールに従い、処分してください。

お手入れ方法

保守・点検

- 破損、変形した状態では使用しないでください。
- 金具類は、ゆるみやグロツキがないか定期的に点検し、ゆるみはじめたらしっかり締め直してください。
ゆるんだままだとガタツキや異常音の発生などの故障の原因となります。また、ケガや破損、床面のキズの原因となります。
- 害虫を発見した場合は、直ちに殺虫や防虫処理をしてください。放置すると虫害が拡大するおそれがあります。

木部のお手入れ

- 塗装面のホコリはやわらかい布、またはハタキで軽く払ってください。硬い布でホコリのあるままでこすると、細かなキズがついてしまい逆効果です。通常、やわらかい布での乾拭きで十分です。
- 汚れのひどい時は、薄めた中性洗剤を浸した布で汚れを落とし、その後、水で浸した布で洗剤分をよく拭き取ってください。次に乾いた布で軽く拭いた後、自然乾燥させてください。
- 化学雑巾を長い間接触させておくと、変色・変形したりする事がありますのでご注意ください。

金属部のお手入れ

- 通常のお手入れはやわらかい布で乾拭きしてください。
- 汚れがひどい時は、3～5%程度に薄めた中性洗剤を浸した布で汚れを落とし、その後、水で浸した布で洗剤をよく拭き取ってください。次に乾いたやわらかい布で軽く拭いた後で自然乾燥してください。
- 金属部分には、潤滑油を薄く塗り、やわらかい布で軽く拭きとってください。

ご使用に際して

天然木製品についてのおことわり

- 本商品は天然木を使用しているため、木目や色合い等、商品ごとに天然木材特有の個体差があります。そのため、商品として木目や色調に差がありますが、あらかじめご了承ください。
- 天然木（突板）は下記の条件により、割れや反りなどが発生するおそれがありますので、ご注意ください。
 - ①直射日光の当たる場所でのご使用は出来る限りお避けください。
どうしても直射日光が当たる場合は、カーテンなどで出来る限り避けてご使用ください。
 - ②冷暖房器具の近くでのご使用は出来る限りお避けください。必ず冷暖房の風が直接当たらないようにしてご使用ください。
 - ③特に冬の暖房による室内の極端な乾燥は、天然木の割れ、反りを発生させる原因となります。

ホルムアルデヒドの対策について

- ホルムアルデヒドとは
ホルムアルデヒドとは、シックハウス症候群の原因物質の一つとされています。常温で気化する無色で刺激臭のある化学物質で、家具はもとより建築資材、壁紙を貼る接着剤などに含まれています。少しずつ放散されるため、ホルムアルデヒドに汚染された室内に長時間いると目がチカチカしたり、喉に不快な刺激を感じたりすることがあります。濃度が高いと呼吸困難を起こす場合もあります。
- お部屋の換気をしてください



注意

家具を設置の際は、室内の換気を十分にしてください。化学物質に敏感な体質の方や乳幼児などは、アレルギー症状を起こすことがあります。

ホルムアルデヒドは空気中に放散されやすいので、普段からこまめに室内の換気を行うようにしてください。複数の家具を同時に設置した場合は特に窓をできるだけ広く開け、十分な換気を行ってください。室内の温度が高くなると、ホルムアルデヒドは多く放散される傾向がありますので、夏季に室内を長時間閉め切っている場合は、特に換気をするようご注意ください。換気効率を上げるため、複数の窓を開けたり、換気扇、扇風機、サーキュレーターの利用をお勧めします。

- 化学物質に敏感な体質のお客様へ
ホルムアルデヒドに限らず、シックハウス症候群に該当する化学物質は許容量に個人差があります。よって、室内濃度指針値（健康上望ましいとされるホルムアルデヒドの室内濃度値）以下の濃度であっても反応する体質の方もいらっしゃいます。現段階の無印良品の家具におきましても、ホルムアルデヒド放散量の少ない材料を極力使用しておりますが、まったく放散されないわけではありませんので、ご注意ください。
アレルギー症状が起きた際は、医師にご相談されることをお勧めします。
- 無印良品の家具は、梱包内にホルムアルデヒド吸着・分解シート※を入れて出荷しています。
(※ホルムアルデヒド吸着・分解シート：アイシン精機(株)との共同開発)

狭い空間ではホルムアルデヒドは逃げ場がなく、材料に再吸着する可能性があります。そこで、お手元に届くまでに少しでもホルムアルデヒド濃度を低下させるために、ホルムアルデヒド吸着・分解シートを入れてあります。
※同梱の「ホルムアルデヒド吸着・分解シート」は効力が落ちておりますので、燃えるゴミとして処分してください。

製品仕様

品名		ステンレスユニットシェルフ・追加棚・タモ材/オーク材/ウォールナット材	スチールユニットシェルフ・追加棚・木製
製品寸法	幅84cm	幅 805× 奥行 400× 高さ 25 (mm)	幅 805× 奥行 400× 高さ 25 (mm)
	幅56cm	幅 530× 奥行 400× 高さ 25 (mm)	幅 530× 奥行 400× 高さ 25 (mm)
	幅42cm	幅 390× 奥行 400× 高さ 25 (mm)	幅 390× 奥行 400× 高さ 25 (mm)
製品質量	幅84cm	約 4.2kg	約 4.2kg
	幅56cm	約 3kg	約 3kg
	幅42cm	約 2.3kg	約 2.3kg
用途		ステンレスユニットシェルフ用棚板	スチールユニットシェルフ用棚板
耐荷重 棚板1枚あたり		奥行40cm：約 30kg (※棚全体で均等に荷重をかけた場合)	
材質 (タモ材)		フック：ステンレス鋼 棚板：MDF (タモ材突板) 表面加工：棚板 アクリルUV塗装 ：フック 電解研磨	
材質 (オーク材)		フック：ステンレス鋼 棚板：MDF (オーク材突板) 表面加工：棚板 アクリルUV塗装 ：フック 電解研磨	
材質 (ウォールナット材)		フック：ステンレス鋼 棚板：MDF (ウォールナット材突板) 表面加工：棚板 アクリルUV塗装 ：フック 電解研磨	
材質 (木製)		フック：スチール 棚板：MDF (天然木突板) 表面加工：棚板 アクリルUV塗装 ：フック エポキシ粉体塗装	

品名		スチールユニットシェルフ・奥行 25cm・追加棚・木製
製品寸法	幅84cm	幅 805× 奥行 250× 高さ 25 (mm)
	幅56cm	幅 530× 奥行 250× 高さ 25 (mm)
製品質量	幅84cm	約 2.7kg
	幅56cm	約 2.1kg
用途		スチールユニットシェルフ・奥行 25cm 用棚板
耐荷重 棚板1枚あたり		奥行25cm：約 20kg (※棚全体で均等に荷重をかけた場合)
材質 (木製)		フック：スチール 棚板：MDF (天然木突板) 表面加工：棚板 アクリルUV塗装 ：フック エポキシ粉体塗装

Made in Taiwan

お問い合わせ先

商品のお問い合わせは、お買い上げの販売店もしくは下記お客様室までご連絡ください。

株式会社 良品計画

〒170-8424

東京都豊島区東池袋 4-26-3

お客様室でんわ



0120-14-6404

受付時間 ■平日 10:00 ~ 21:00

■土・日・祝 10:00 ~ 18:00

S1Y60629

STAINLESS STEEL UNIT SHELF / ADDITIONAL SHELF / OAK
(For 84CM TYPE / 56CM TYPE / 42CM TYPE)

STAINLESS STEEL UNIT SHELF / ADDITIONAL SHELF / WALNUT
(For 84CM TYPE / 56CM TYPE / 42CM TYPE)

STAINLESS STEEL UNIT SHELF / ADDITIONAL SHELF / ASH
(For 84CM TYPE / 56CM TYPE / 42CM TYPE)

STEEL UNIT SHELF / ADDITIONAL SHELF / WOODEN
(For 84CM TYPE / 56CM TYPE / 42CM TYPE)

User Guide

Thank you for your purchase.

Read the User Guide before use to ensure correct use and assembly of this product.

Please store this User Guide in an easily accessible place for future reference.

Table of Contents	Pages
Important Information (Safety Advice)	11 - 12
Parts	13
Part Names	13
Assembly Instructions	14 - 15
Directions for Use	16
Care Instructions	16
Usage	17
Specifications	18
Contact Information	18

Important Information (Safety Advice)



These instructions must be followed.

This User Guide contains important information for the safe use of this product in order to prevent harm to the user and others or damage to the property.

Please note the following contents (indications and graphic symbols) before reading the main contents of this User Guide, and follow the instructions given.

• Explanations of Indications

The degrees of injury and damage that may arise when the product is used incorrectly are classified and explained with the following symbols.

 Warning Indicates a hazard with a level of risk which, if not avoided, could result in death or serious injury* ¹ to the user.	 Caution Indicates a hazard with a level of risk which, if not avoided, could result in injury* ² to the user or property damage* ³ .
---	--

• Explanations of Graphic Symbols




Instructions are given in the form of the following graphic symbols. (Examples of graphic symbols are as follows.)

 DON'Ts: Actions that are prohibited.	 DOs: Actions that must be taken.
---	---



*1 "Serious injury" indicates blindness, injuries, burns, bone fractures, poisoning, or electric shocks which have long term effects and require hospitalisation and/or long-term hospital visits for treatment.

*2 "Injury" indicates injuries or burns which do not require hospitalisation or long-term hospital visits for treatment.

*3 Property damage indicates an expanded damage that involves the house or household property.




 Warning	
 DON'Ts	<ul style="list-style-type: none"> • Do not store items only in the top section. Doing so may cause the product to become unbalanced and unstable, resulting in the product tipping over and causing injury. • Do not place heavy objects on top of the product. Doing so may result in the items falling off in the event of an earthquake, etc., or may cause the unit to fall resulting in injury. • Do not use near a heating appliance such as a heater near the product. Doing so may cause fire. • Do not place the product on the power cord of an electrical appliance. Doing so may damage the cord, resulting in electric shock or fire. • Do not keep unwanted packaging materials within reach of infants. Infants may accidentally pull packaging materials over the mouth or nose, causing suffocation. • The fitting parts are all small parts. Keep out of reach of small children. Do not lose any of the parts. Parts may cause suffocation if swallowed accidentally.
 DOs	<ul style="list-style-type: none"> • Read the User Guide provided with the shelf set (*) or additional frame (sold separately), and be sure to use the product correctly. It contains important safety precautions for using the assembled product to prevent injury.

* Refers to Stainless Steel Unit Shelf series and Steel Unit Shelf series set products that include the frame, shelf boards and cross bars.

 Caution	
 DON'Ts	<ul style="list-style-type: none"> • Do not use the product unless fully assembled. Fixed parts may become detached, resulting in injury. • Do not drag the product when moving it. Doing so may cause damage to the product or scratches to the floor. • Use this product only for its intended purpose. Failure to do so may result in unexpected accident or injury. • Do not attach to a frame that has different dimensions. The product will not be fixed correctly, and may result in injury due to the product falling.

Important Information (Safety Advice)

These instructions must be followed. (Cont'd)

 Caution	
 DON'Ts	<ul style="list-style-type: none">• Do not place heavy items that exceed the withstand load on the product, or place items within the withstand load on just one side of the product. Doing so may cause deformation or damage to the product, resulting in injury.• Do not attempt to repair or modify the product. Doing so may weaken the strength of the product, resulting in injury.• Do not use the product outside. This may result in injury from deformation or degradation of the product.
 DOs	<ul style="list-style-type: none">• Ventilate the room well at the early stage of product use. Wooden materials that emit as little formaldehyde as possible are used. However, formaldehyde may still remain, and those with chemical sensitivity or infants may experience an allergic reaction.• The product must be assembled by two or more people. Assembling the product alone may result in injury due to damage to the product or the product falling.• Periodically check for any looseness in the bolts, and re-tighten them if any looseness is found. Continued use in this state may result in damage to the product or injury.• Inspect each parts for abnormalities such as wobbling or abnormal noises, and stop using the product immediately if any problems are found.

Note (Other Cautions)	
	<ul style="list-style-type: none">• Do not place the product for a long period of time in a hot (approx. temperature 35°C or higher) or dry (approx. humidity 30% or lower) place. Doing so may cause warping, deformation or cracks in the product.• Do not expose the product to direct sunlight, lighting or heated air from such appliances as a heater or air conditioner. Doing so may cause warping, cracks or discolouration.• Do not place hot or wet items directly on the shelf board. Doing so may cause warping, cracks or discolouration.• Do not place vinyl items on the shelf board for a long period of time. Doing so may result in discolouration or peeling of the coating.• To dispose of the packaging material after unpacking, follow the rules implemented by your local government.

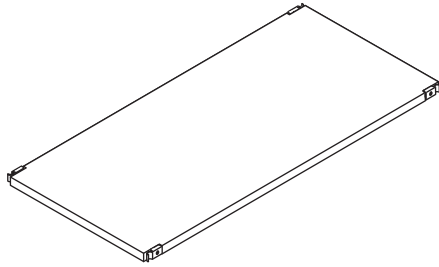
Parts

Applies to **84CM** , **56CM** , **42CM** models.
Applies to **ASH** , **OAK** , **WALNUT** , **WOODEN** models.

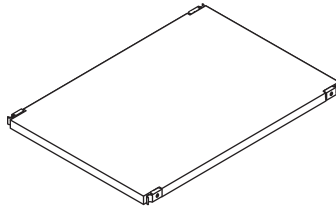
* Each list applies to all models.

Parts

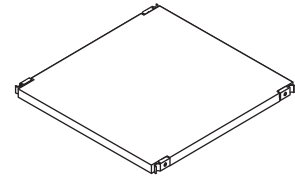
(A) Shelf Board ×1



84CM



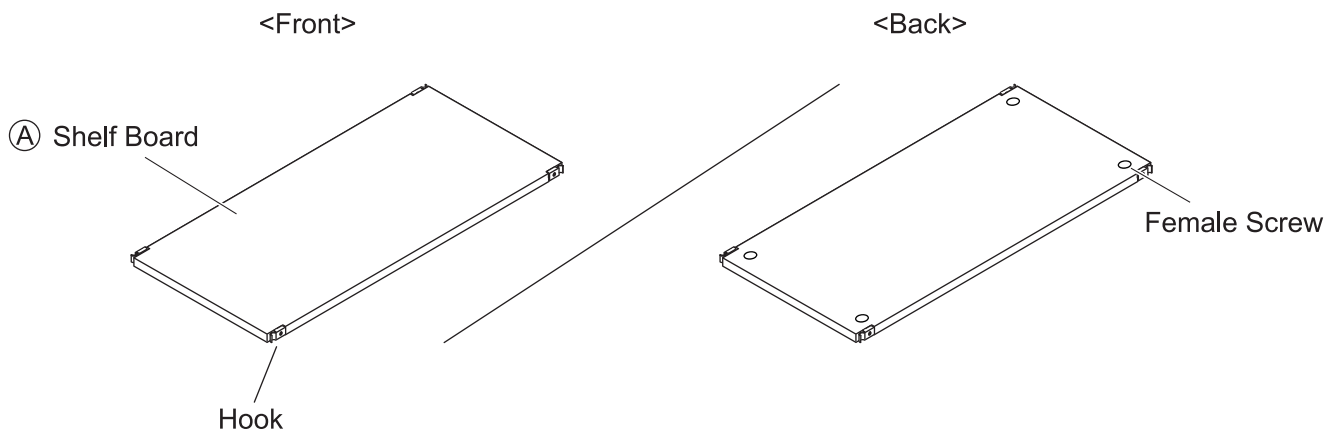
56CM



42CM

* The hexagonal wrench required for tightening the hooks is not included with this product. Use the hexagonal wrench provided with the shelf set and additional cross bar (sold separately) or a commercially available wrench (4mm size).

Part Names




(Completion Image)

* The **84CM** size product is used in the illustrations.

Assembly Instructions

Applies to **84CM**, **56CM**, **42CM** models.
Applies to **ASH**, **OAK**, **WALNUT**, **WOODEN** models.

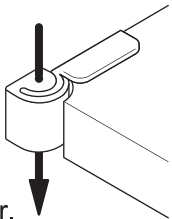
- * Assembly instructions apply to all models.
- * The **84CM** size product is used in the illustrations.

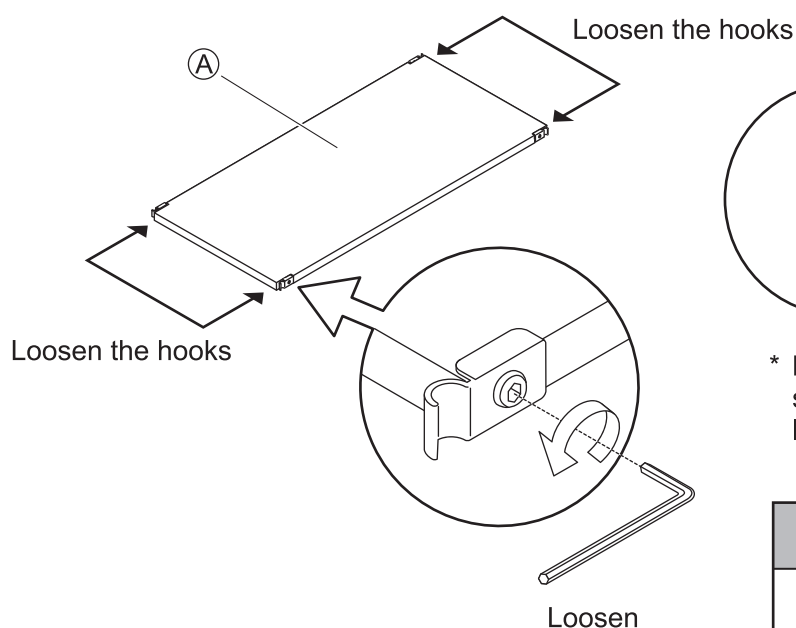
 Caution	<ul style="list-style-type: none">• The product must be assembled by two or more people. Assembling the product alone may result in injury due to damage to the product or the product falling.• Do not use power tools to assemble the product. Placing unnecessary strain on the product may result in injury due to damage to the product.• Re-tighten all bolts approximately one week after assembly. Bolts may become loose at the start of use, and continued use with loose bolts may result in damage or injury.• Be careful not to damage the floor and furniture when assembling and installing the product.
---	--

Installing the Shelf Board

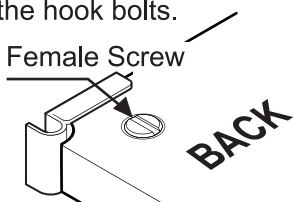
- For details on how to assemble the unit shelf, read the User Guide provided with the shelf set or additional frame (sold separately).

- 1** Loosen the hook bolts at the four corners of **(A)** shelf board using the hexagonal wrench so that the hooks can move freely.
 - * The hexagonal wrench required for tightening the hooks is not included with this product. Use the hexagonal wrench provided with the shelf set, additional cross bar (sold separately) or a commercially available wrench.

<p>* The white plastic parts attached to shelf board hooks are anti-damage parts for transportation. Remove them before assembly.</p> <p>Take the parts off by pushing them down using a flat-blade screw driver.</p>	
---	---



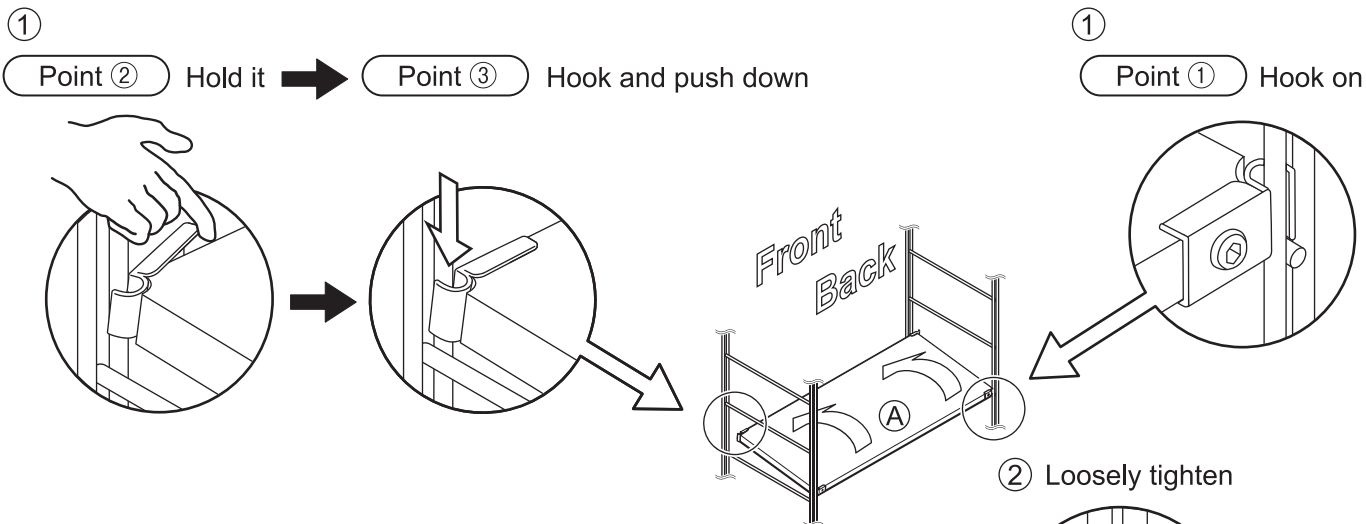
- * Loosen all of the hook bolts on the shelf as shown in the figure, and the hooks should stay loosely and diagonally.

Note (Other Cautions)	
Do not over-loosen the hook bolts. The female screw on the back may come off.	

Assembly Instructions (Cont'd) * The 84CM size product is used in the illustrations.

2

- ① Place (A) shelf board front side up, on an angle, hook the two hooks on the rear side onto the frame poles of frame (Point ①), hold the front side hooks forward with your fingers (Point ②), and then hook the hooks onto the frame poles (Point ③).
- ② Loosely tighten the hook bolts with hexagonal wrench. (Loosen the tightened hook bolts half a turn)



Caution Be careful not to trap your fingers when attaching the shelf. Doing so may cause injury.

Fitting the Shelf Boards

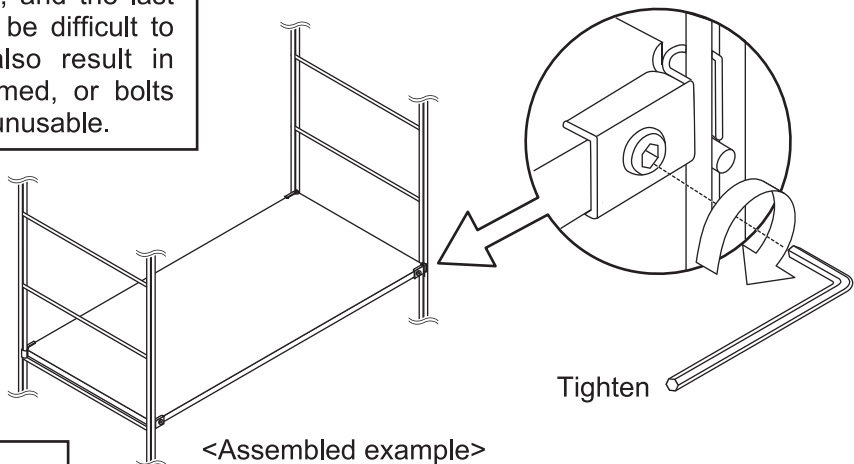
If the shelf boards are difficult to fit, gently hit the top of the shelf board so that it fits into the frame. If it still does not fit, loosen all of the hooks slightly to make it fit easily.

Note (Other Cautions) Do not over-tighten hook bolts when loosely tightening them. Otherwise, the remaining shelf boards may become difficult to fit.

3

- ③ Alternately tighten the hook bolts on the front and back of each shelf board a little at a time using the hexagonal wrench.

Note (Other Cautions) Tightening just one part may cause the shelf to become crooked, and the last hook or other shelf may be difficult to be tightened. It may also result in shelves becoming deformed, or bolts becoming damaged and unusable.



Note (Other Cautions) Use the necessary number of cross bars and shelves.

Directions for Use

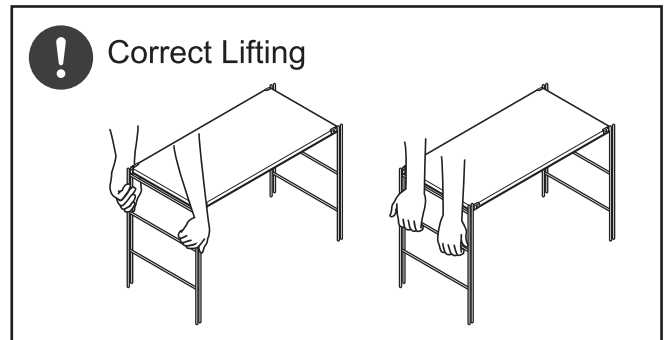
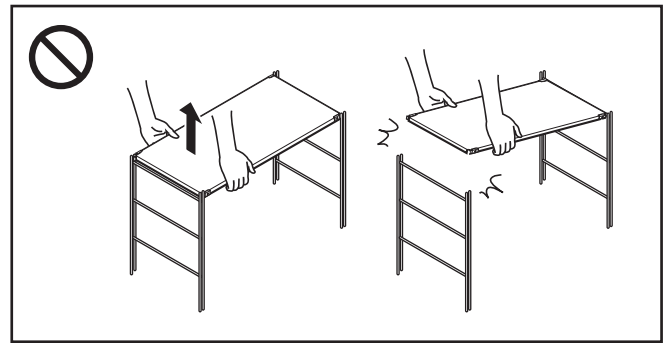
Moving the Product

<Moving When Fully Assembled>

- Do not lift the product by holding the shelf board.
The shelf may get detached causing items to fall, resulting in unexpected injury or damage to the property.
When moving the product after assembly, first remove all stored items. The product must be moved by two or more people holding the frames firmly from the left and right sides.
- Do not push or drag the product across the floor. Doing so may cause scratches or damage to the floor.

<Moving When Moving House, etc.>

- When moving the unit in order to move in between rooms, floors or when moving house, etc., disassemble the unit before moving it. (Failure to do so may result in parts detaching from the product, causing injury or damage to the product.)



Disposal

- To dispose of this product, follow the rules implemented by your local government.

Care Instructions

Maintenance and Inspection

- Do not use this product if it is damaged or deformed.
- Periodically check for any looseness or wobbling in fittings, and re-tighten them if any looseness is found. Continued use in this state may cause abnormalities such as wobbling or abnormal noises. It may also cause injury, damage to the unit or scratches to the floor.
- Take insecticidal measures immediately if any type of pest is found. If left untreated, insect damage may worsen.

Maintenance for Wooden Sections

- Gently wipe off dust from coated surfaces using a soft cloth or duster. Rubbing dusty surfaces with a hard cloth is counter-productive as it may cause small scratches to occur. Normally, wiping off with a soft, dry cloth is sufficient for cleaning.
- If the product is particularly dirty, wipe off the dirt using a cloth soaked in a neutral detergent solution, and then wipe off any detergent residue with a damp cloth. Next, gently wipe with a dry cloth and let the product dry naturally.
- Do not leave a chemical duster in contact with the product for a long time, as doing so may cause discolouration or deformation.

Maintenance for Metal Sections

- For normal care, wipe the product with a soft, dry cloth.
- If the product is particularly dirty, wipe off the dirt with a cloth soaked in a 3% to 5% neutral detergent solution. Then wipe off any detergent residue with a damp cloth. Next, gently wipe with a soft, dry cloth and let the product dry naturally.
- Apply a thin coating of anti-rust lubricant to metallic parts, and wipe off with a soft cloth.

Usage

Cautions for Natural Wood Products


- This product is manufactured using natural wood. There are differences in the grain and colour of individual products as a result of these natural materials.
Please note that the wooden grains and colours of the all products are not the same.
- Please note that cracks and warping may occur in natural wood (sliced veneer) in the following conditions.
 - ① Avoid use in a place that is subject to direct sunlight wherever possible.
If use in direct sunlight is unavoidable, reduce the amount of sunlight wherever possible using curtains, etc.
 - ② Avoid use near heaters or air conditioners wherever possible. Be sure that air from heaters or air conditioners does not come into direct contact with the product.
 - ③ In particular, air from heaters in the winter season is particularly dry and can easily cause cracks and warping in natural wood.

Formaldehyde Countermeasures

- What is Formaldehyde?

Formaldehyde is said to be one of the causes of sick house syndrome. It is a colourless, pungent smelling compound that vaporizes at room temperature, and is found in such items as furniture, building materials and wallpaper adhesives. It is released gradually, but people in a room where formaldehyde has accumulated for a long time may experience symptoms such as eye irritations or a sore throat. A high concentration of formaldehyde may cause breathing difficulties.

- Ventilate the room.

 Caution	Ventilate the room well when installing the furniture. Small children and those who are sensitive to chemicals may have an allergic reaction.
---	---

Formaldehyde is easily dispersed in the air. Therefore, be sure to ventilate the room regularly. When several pieces of furniture are installed at the same time, open the windows widely for sufficient ventilation. More formaldehyde is released when the room temperature increases. Therefore, be careful if the room is closed for a long time during the summer, and ventilate the room thoroughly. In order to increase ventilation efficiency, it is recommended that you open multiple windows, or use a ventilation fan or air circulator.

- For Persons Who Have High Sensitivity to Chemicals

There are individual differences in resistance to chemicals other than formaldehyde that are related to sick house syndrome. Therefore, even when the actual formaldehyde value in the room is lower than the indoor concentration guideline value (indoor concentration of formaldehyde that is desirable for health), some people react to formaldehyde. At present, MUJI furniture products are made with materials that emit as little formaldehyde as possible, but this does not guarantee that no formaldehyde is emitted at all.

We recommend consulting a physician if you experience any allergic symptoms.

- MUJI furniture products contain formaldehyde absorption / decomposition sheets(*) as part of the packing materials.

(* Formaldehyde absorption/decomposition sheet: Jointly developed with Aisin Seiki Co., Ltd.)

If the product is used in a restricted space, formaldehyde may be re-absorbed by the material if there is nowhere for it to dissipate. Formaldehyde absorption/decomposition sheets are used to reduce the concentration of formaldehyde as much as possible before the product reaches the customer.

* Effectiveness of the "formaldehyde absorption / decomposition sheet" in the packaging has been expended by the time the package reaches the customer, and it can be disposed of as burnable rubbish.

Specifications

Product Name		STAINLESS STEEL UNIT SHELF / ADDITIONAL SHELF / ASH STAINLESS STEEL UNIT SHELF / ADDITIONAL SHELF / OAK STAINLESS STEEL UNIT SHELF / ADDITIONAL SHELF / WALNUT	STEEL UNIT SHELF / ADDITIONAL SHELF / WOODEN
Product Dimensions	84CM	W805 × D400 × H25(mm)	W805 × D400 × H25(mm)
	56CM	W530 × D400 × H25 (mm)	W530 × D400 × H25 (mm)
	42CM	W390 × D400 × H25 (mm)	W390 × D400 × H25 (mm)
Product Weight	84CM	Approx. 4.2kg	Approx. 4.2kg
	56CM	Approx. 3kg	Approx. 3kg
	42CM	Approx. 2.3kg	Approx. 2.3kg
Usage		SHELF BOARD FOR STAINLESS UNIT SHELF	SHELF BOARD FOR STEEL UNIT SHELF
Withstand Load Per Shelf Board		D40cm: Approx. 30kg (* When load is spread evenly across the shelf)	
Material (Ash)		Hook: Stainless Steel Shelf Board: MDF (Ash Veneer) Surface Finish: Shelf board: Acrylic UV Coating Hook: Electrolytic Polishing	
Material (Oak)		Hook: Stainless Steel Shelf Board: MDF (Oak Veneer) Surface Finish: Shelf board: Acrylic UV Coating Hook: Electrolytic Polishing	
Material (Walnut)		Hook: Stainless Steel Shelf board: MDF (Walnut Veneer) Surface Finish: Shelf board: Acrylic UV Coating Hook: Electrolytic Polishing	
Material (Wooden)		Hook: Steel Shelf Board: MDF (Natural Wood Veneer) Surface Finish: Shelf board: Acrylic UV Coating Hook: Epoxy Powder Coating	

Made in Taiwan

Contact Information

For your inquiry about the product, please contact the store where you bought it.

不锈钢组合架/追加搁板/白橡木
(长84cm型用/长56cm型用/长42cm型用)

不锈钢组合架/追加搁板/胡桃木
(长84cm型用/长56cm型用/长42cm型用)

不锈钢组合架/追加搁板/水曲柳木
(长84cm型用/长56cm型用/长42cm型用)

钢制组合架/追加搁板/木制
(长84cm型用/长56cm型用/长42cm型用)

组装/使用说明书

本次承蒙惠购本商品，在此深表感谢。

使用前请务必仔细阅读本文，并在对内容充分理解的基础上再正确组装和使用。

此外，请务必妥善保管本文，以备随时进行确认。

目录	页
重要通知(安全注意事项)	20 ~ 21
配件清单	22
各部位名称	22
组装步骤	23 ~ 24
使用方法	25
保养方法	25
使用注意事项	26
产品规格	27
联系方式	27



重要通知(安全注意事项)

请务必遵守。

为了防止使用者或他人遭受危害和经济损失，本文中记述了确保安全且正确使用的重要内容。请在充分理解下述内容(标示/图形符号)的基础上仔细阅读本文，并严格遵守所述事项。

● 标示说明

按错误使用所造成的危害或损失程度进行分类说明。

 警告 可能会导致使用者死亡或重伤(※1)的内容。	 注意 可能会导致使用者遭受伤害(※2)或物质损失(※3)的内容。
---	---

● 图形符号说明




通过以下图形符号对应严守的内容进行说明。(以下为图形符号范例。)

 不得执行的“禁止”内容。	 必须执行的“强制”内容。
--	--



※1 所谓重伤，是指因失明或受伤、烫烧伤、骨折、中毒、触电等原因而留下后遗症以及需住院治疗、长期就医的伤势。

※2 所谓伤害，是指无需治疗或住院、长期就医的受伤、烫烧伤。

※3 所谓物质损失，是指住房、家庭财产相关的连带损失。




 警告	
 禁止	<ul style="list-style-type: none">● 请勿仅偏重在上方收纳物品。否则容易因失衡而不平稳，导致商品倾倒而受伤。● 请勿在上方放置重物。可能会由于地震等导致物品掉落、整个主体翻倒而受伤。● 商品附近请勿使用火炉等取暖设备。否则可能引起火灾。● 请注意不要使产品脚部压住家电产品的电源线。否则可能因电源线断裂而导致触电、火灾。● 多余的包装材料请勿放在婴幼儿可以触及的场所。否则可能因包装材料套住头部阻碍嘴或鼻的呼吸而导致窒息的危险。● 组装零件为细小的零部件。请勿放在婴幼儿可以触及的地方。此外请勿丢失。否则不小心吞下时可能会导致窒息等。
 严守	<ul style="list-style-type: none">● 请仔细阅读搁板套装(※)或追加用立杆(单品)附属的组装/使用说明书，并正确使用。内容注明了组装成品商品的使用注意事项，对安全使用防止受伤起到重要作用。

※ 不锈钢组合架系列、钢制组合架系列的立杆、搁板、交叉杆组成的成套商品。

 注意	
 禁止	<ul style="list-style-type: none">● 组装完成之前请勿使用。否则可能因固定部位脱落而导致受伤。● 移动时，请勿在地面上拖动。否则可能导致商品损坏、地面损伤。● 请勿用于原本用途以外的其他用途。否则可能导致意外事故或受伤。● 请勿安装宽度不同的立杆。否则无法进行固定，可能因商品倒塌而受伤。

重要通知(安全注意事项)

请务必遵守。(续)

 注意	
 禁止	<ul style="list-style-type: none">● 请勿放置超过承重的物品,即使在承重范围内也请避免局部偏重。否则可能因为商品的变形或损坏而导致受伤。● 请勿擅自维修或改造。否则可能导致产品强度下降而受伤。● 请勿在室外使用。变形或劣化可能会导致受伤。
 严守	<ul style="list-style-type: none">● 刚开始使用时,请务必对室内进行充分换气。虽然已使用甲醛扩散量较少的木材,但是仍可能含有甲醛残留物,易导致化学物质过敏体质者及婴幼儿等出现过敏症状。● 组装时请至少2人共同作业。一人操作可能会因商品损坏或掉落而造成受伤。● 请定期检查螺栓有无松动或摇晃,一旦发现松动,请重新紧固。如果直接使用会造成损坏、受伤。● 请定期检查各部位有无摇晃或异常声响等,发现异常时请停止使用。

请求(其他注意事项)	
	<ul style="list-style-type: none">● 请勿长期设置于高温(参考: 温度在35°C以上)或干燥的场所(参考: 湿度在30%以下)。否则可能会导致产品出现弯曲、歪斜、开裂等。● 请勿使商品直接受到阳光和照明直射,以及火炉和空调等冷暖气设备的热源及冷暖风直吹。否则可能会导致弯曲、歪斜、开裂或变色等。● 请勿在搁板上直接放置热或湿的物品。否则可能会导致弯曲、歪斜、开裂或变色等。● 请勿在搁板上长时间放置塑料制品。否则可能导致变色或涂装的剥落。● 开封后的包装材料,请按各地区规定的方式进行废弃处理。

长84cm 长56cm 长42cm 共通/

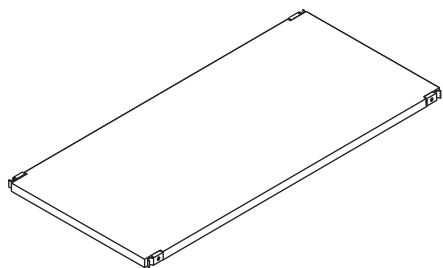
水曲柳木 橡木 胡桃木 木制 共通

配件清单

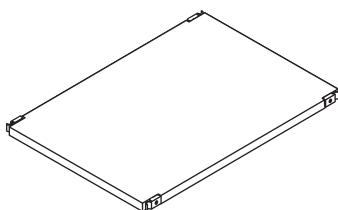
※ 各清单皆共通。

配件

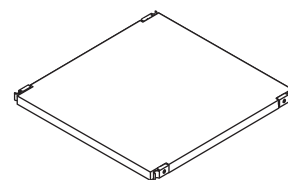
Ⓐ 搁板 × 1



长84cm



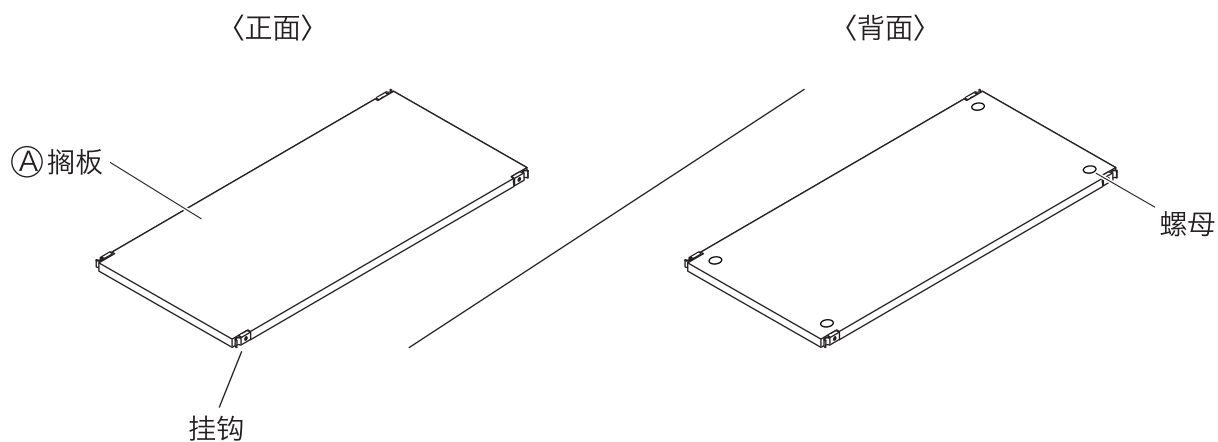
长56cm



长42cm

※ 本商品的包装内未含拧紧挂钩用的六角扳手。
请使用搁板套装或追加用交叉杆(单品)附属的六角扳手或市面销售产品(尺寸4mm)。

各部位名称



(完成图)

※ 插图使用的为 长84cm 。

组装步骤

※ 组装方式皆共通。

※ 插图使用的为 长84cm。



- 组装时请至少2人共同作业。
一人操作可能会因商品损坏或掉落而造成受伤。
- 组装时请勿使用电动工具。
过度施压会造成商品损坏而受伤。
- 组装经过大约1个星期后, 请重新紧固螺栓。
刚开始使用时可能出现松动, 仍照常使用的话, 可能会导致产品损坏或受伤。
- 组装或设置时请注意勿损伤地面和已有的家具。

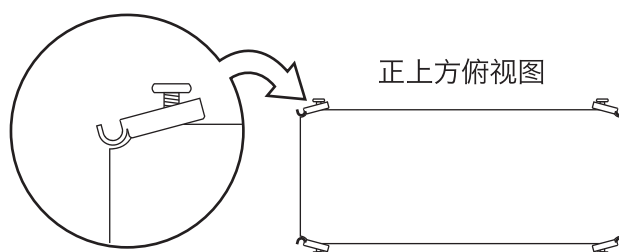
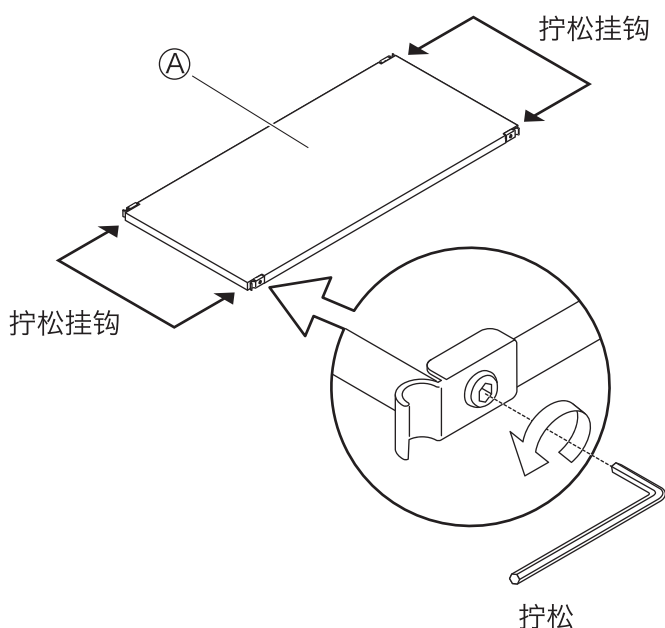
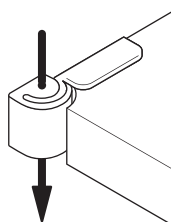
搁板的安装方法

● 关于整体组合架的组装方法, 请详细阅读搁板套装或追加用立杆(单品)附属的组装/使用说明书, 并正确组装。

1 请用六角扳手分别松开Ⓐ搁板四角固定的挂钩用螺栓, 直到挂钩能自由活动。
※ 本商品的包装内未含拧紧挂钩用的六角扳手。请使用搁板套装或追加用交叉杆(单品)附属的六角扳手或市面销售产品。

※ 搁板挂钩上安装白色塑料物体是运输防压工具。
请在组装时将其拆卸。

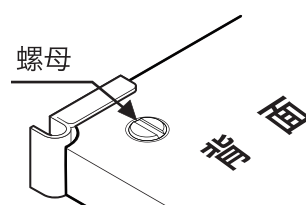
请使用一字形螺丝刀等
垂直下压。



※ 如图, 请拧松搁板所有挂钩的螺栓, 使挂钩呈八字状。

请求(其他注意事项)

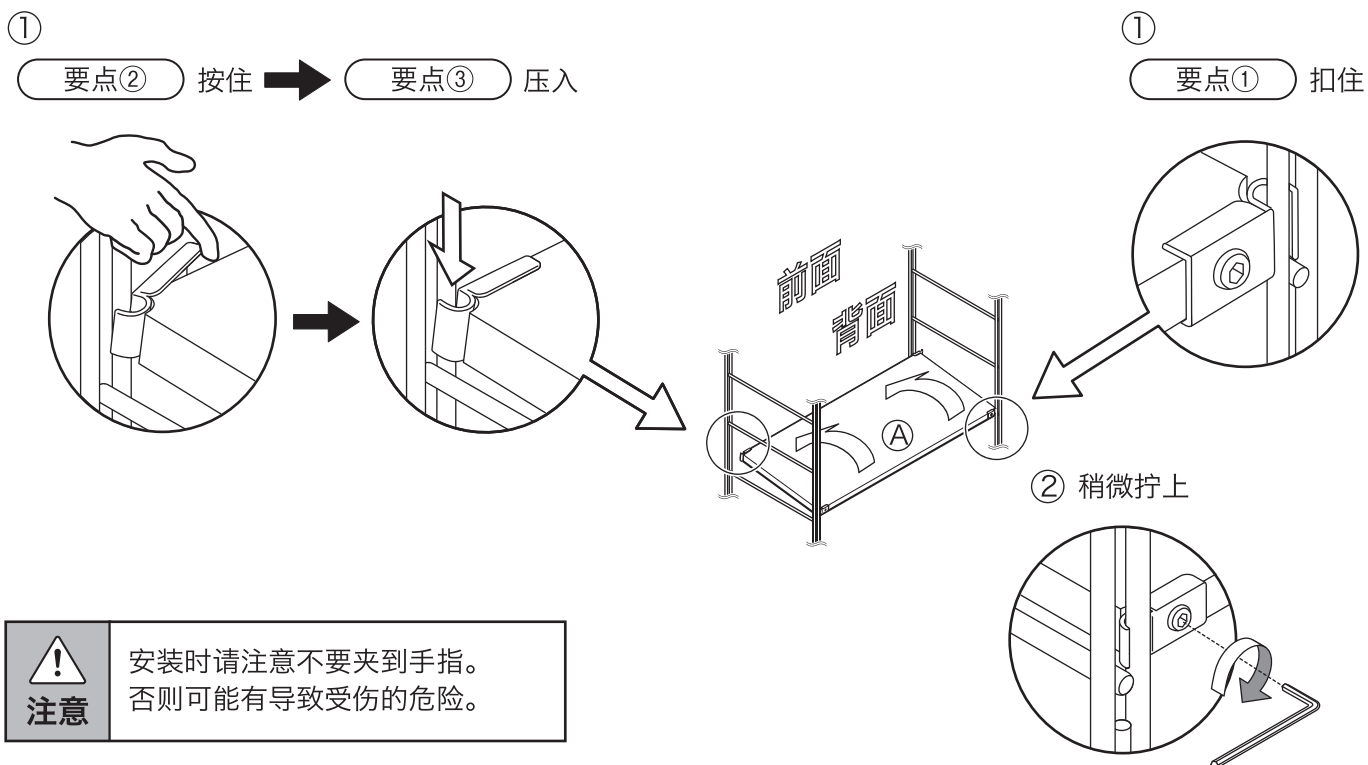
挂钩用螺栓请
勿过度松缓。
螺母可从背侧
拆卸。



组装步骤(续)

※ 插图使用的为 长84cm。

- 2** ① 将A搁板的正面朝上并斜放，先将背面一侧的2处挂钩扣住立杆柱(要点①)，将前面的挂钩用手指压向自己的方向(要点②)，扣住并压入在立杆柱上(要点③)。
② 用六角扳手稍微拧上挂钩用螺栓。(相当于拧紧状态松开半圈左右)



注意

安装时请注意不要夹到手指。
否则可能有导致受伤的危险。

嵌入搁板

搁板不易嵌入时，请轻轻敲打搁板上并嵌入搁板。仍然无法嵌入时，将全部挂钩逐个稍微松开后会比较容易嵌入。

请求
(其他 注意事项)

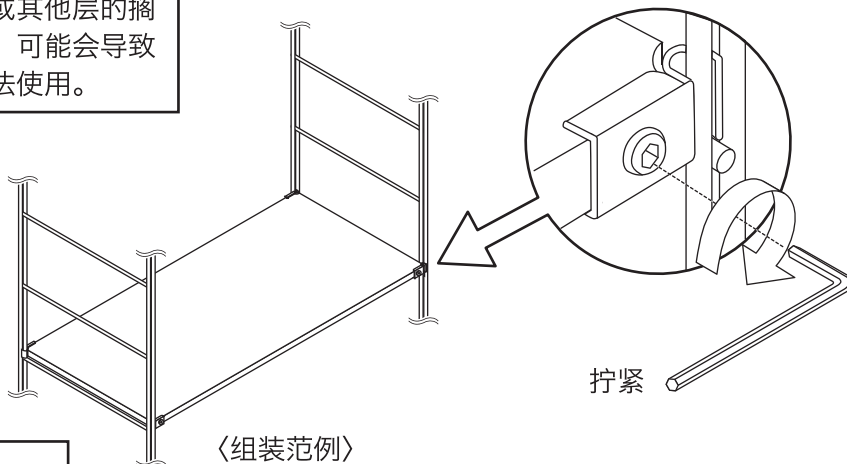
稍微拧上挂钩用螺栓时请勿过度旋紧。
否则剩余的搁板可能会不易嵌入。

3

使用六角扳手，分别将搁板挂钩的螺栓从前面、背面交互慢慢拧紧。

请求
(其他 注意事项)

如果仅先完全拧紧1处螺栓，搁板会出现歪斜而导致最后的挂钩或其他层的搁板不易安装和拧紧。此外，可能会导致搁板变形或螺栓损坏而无法使用。



请求
(其他 注意事项)

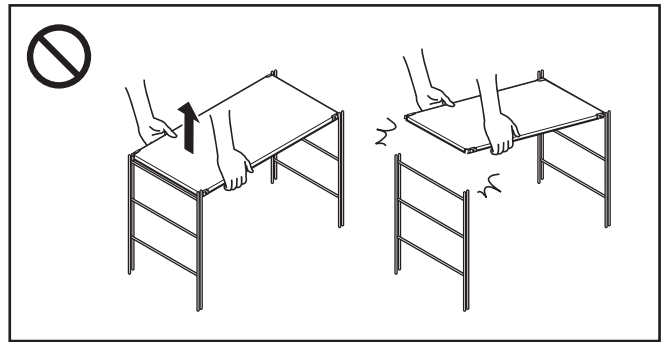
请按照所需数量使用交叉杆与搁板。

使用方法

关于移动

〈在组装完成的状态下移动时〉

- 请勿手持抬起搁板。
搁板脱落可能会导致物品掉落、意外受伤或器皿损坏。
组装后移动时请务必先取下收纳物品，并至少由2人确实手持住左右侧立杆部分进行移动。
- 请勿在地面拖动或推行。否则可能导致地面损伤或损坏。

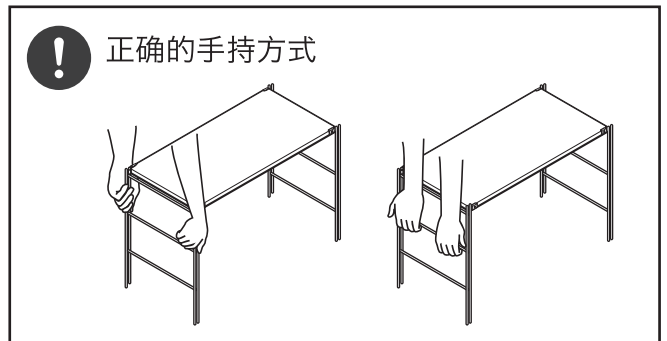


〈搬家等搬运时〉

- 搬家或移动到不同房间、楼层时，请恢复到组装前的状态后再搬运。
(由于零部件脱落可能会导致受伤或商品损坏)

关于报废

- 报废时，请按各地区规定的方式进行废弃处理。



保养方法

保养/检查

- 在损坏、变形的状态下请勿使用。
- 请定期检查金属零件类有无松动或摇晃，一旦发现松动，请立即将其拧紧。
松动后仍照常使用的话，可能会导致摇晃或发出异常声响。此外，可能会导致受伤或商品损坏、损伤地面。
- 发现虫害时，请立即进行杀虫及防虫处理。若置之不理则可能导致虫害范围扩大。

木质部分的保养方法

- 涂装面的灰尘请用软布或掸子等轻轻掸去。若用硬布直接擦拭灰尘则可能造成留下细小伤痕的不良作用。一般使用软布干擦即可。
- 污垢严重时，请用浸透中性洗涤剂稀释液的布擦除污垢，再用清水浸湿的布将洗涤剂擦拭干净。然后用柔软的干布擦拭后使其自然风干。
- 长时间接触化学抹布可能会导致变色或变形，请特别注意。

金属部分的保养方法

- 平常保养时，请使用柔软的布干擦。
- 污垢严重时，请用经过3~5%稀释的中性洗涤剂将布浸透后擦除污垢，再用清水浸湿的布将洗涤剂擦拭干净。接着用柔软的干布擦拭后使其自然风干。
- 请在金属部位薄薄地涂上一层润滑油，再用软布轻轻地擦拭干净。

使用注意事项

关于天然木材产品的注意事项

- 本商品采用天然木材制作，木纹及色调等均具有天然木材特有的个体差异。因此，商品会在木纹及色调上存在差异，敬请谅解。
- 天然木材(刨切单板)根据以下条件，可能会出现开裂或弯曲等，敬请注意。
 - ①请尽量避免在阳光直射的场所使用。
难以避免阳光直射的场所，请尽量使用窗帘等遮挡。
 - ②请尽量避免在冷暖气设备附近使用。请务必不要在冷暖气设备风口处使用。
 - ③尤其是冬季的暖气会使室内极度干燥，因而可能导致天然木材发生开裂、弯曲。

关于甲醛对策

- 何谓甲醛
据说甲醛是导致病态建筑综合症的物质之一。是一种在常温下会气化的无色且具有刺激性气味的化学物质，除了家具以外，建筑材料、粘贴墙纸使用的粘合剂等中也均含有这种物质。由于会逐渐扩散，所以如果长时间滞留于被甲醛污染的室内环境，将会刺激眼睛、导致咽喉产生不适的刺激感。如果浓度过高，还可能导致呼吸困难。
- 请对房间进行换气。



设置家具时，请务必对室内进行充分换气。
否则可能导致化学物质过敏体质者及婴幼儿等出现过敏症状。

甲醛易在空气中扩散，故请在日常随时对室内进行充分换气。同时设置多款家具时，请尽量开大窗户，对室内进行充分换气。室内温度一旦升高，甲醛可能出现加速扩散的倾向，所以在夏季长时间门窗紧闭时，请务必确保充分换气。为了提高换气效率，建议同时打开多扇窗户，开启换气扇、电风扇、空气循环风扇等。

- 致化学物质过敏体质的用户
除甲醛以外，其他导致病态建筑综合症的化学物质在容许量上也均因人而异。因此，即使浓度在室内浓度标准值(不会影响健康的甲醛室内浓度值)以下，也会存在过敏反应体质的用户。我们在目前的无印良品家具上已尽力使用甲醛含量较少的材料，但依然无法完全阻止扩散，故请多加注意。
一旦出现过敏症状，建议立即向医生咨询。
- 无印良品的家具在封装出厂时均已放入甲醛吸附/分解纸^(※)。
(※ 甲醛吸附/分解纸：与爱信精机株式会社共同开发)
甲醛在狭窄的空间内无处可逃，可能再次被材料吸附。因此，为了尽量降低送达顾客手中的商品所附甲醛浓度，我们在封包中放入了甲醛吸附/分解纸。
※ 封包中的“甲醛吸附/分解纸”在运输等过程中性能已下降，故请作为可燃垃圾处理。

产品规格

产品名称		不锈钢组合架/追加搁板/水曲柳木/白橡木/胡桃木	钢制组合架/追加搁板/木制
产品尺寸	长84cm	长805×宽400×高25(mm)	长805×宽400×高25(mm)
	长56cm	长530×宽400×高25(mm)	长530×宽400×高25(mm)
	长42cm	长390×宽400×高25(mm)	长390×宽400×高25(mm)
产品重量	长84cm	约4.2kg	约4.2kg
	长56cm	约3kg	约3kg
	长42cm	约2.3kg	约2.3kg
用途		不锈钢组合架用搁板	钢制组合架用搁板
承重 每块搁板		宽40cm: 约30kg (※搁板整体平均负重时)	
材质 (水曲柳木)		挂 钩: 不锈钢 搁 板: 中密度纤维板(水曲柳木刨切单板) 表面加工: 搁板 丙烯酸UV涂装 : 挂钩 电解研磨	
材质 (橡 木)		挂 钩: 不锈钢 搁 板: 中密度纤维板(橡木刨切单板) 表面加工: 搁板 丙烯酸UV涂装 : 挂钩 电解研磨	
材质 (胡 桃 木)		挂 钩: 不锈钢 搁 板: 中密度纤维板(胡桃木刨切单板) 表面加工: 搁板 丙烯酸UV涂装 : 挂钩 电解研磨	
材质 (木 制)		挂 钩: 钢 搁 板: 中密度纤维板(天然木材刨切单板) 表面加工: 搁板 丙烯酸UV涂装 : 挂钩 环氧树脂粉体涂装	
执行标准		GB/T 10357.5-2011	

Made in Taiwan

联系方式

有关商品的咨询, 请联系购买的代理商。

无印良品(上海)商业有限公司

注册地址: 上海市静安区南京西路1601号35楼

电话: 021-6375-6677

www.muji.com.cn