

保存用

# MUJI 無印良品

Retain for future reference

保存用

**ステンレスユニットシェルフ・追加棚・ステンレス**  
(幅112cmタイプ用・幅84cmタイプ用・幅56cmタイプ用・幅42cmタイプ用)  
**スチールユニットシェルフ・追加棚・スチール**  
(幅112cmタイプ用・幅84cmタイプ用・幅56cmタイプ用・幅42cmタイプ用)  
**ステンレスユニットシェルフ用・追加棚・ライトグレー**  
(幅112cmタイプ用・幅84cmタイプ用・幅56cmタイプ用・幅42cmタイプ用)  
**ステンレスユニットシェルフ用・追加棚・ダークグレー**  
(幅112cmタイプ用・幅84cmタイプ用・幅56cmタイプ用・幅42cmタイプ用)  
**スチールユニットシェルフ・奥行25cm・追加棚・スチール**  
(幅84cmタイプ用・幅56cmタイプ用)

**STAINLESS STEEL UNIT SHELF / ADDITIONAL SHELF / STAINLESS STEEL**  
(For W112cm / W84cm / W56cm / W42cm)

**STEEL UNIT SHELF / ADDITIONAL SHELF / STEEL**  
(For W112cm / W84cm / W56cm / W42cm)

**STAINLESS STEEL UNIT SHELF / ADDITIONAL SHELF / LIGHT GREY**  
(For W112cm / W84cm / W56cm / W42cm)

**STAINLESS STEEL UNIT SHELF / ADDITIONAL SHELF / DARK GREY**  
(For W112cm / W84cm / W56cm / W42cm)

**不锈钢组合架用/追加搁板/不锈钢**  
(长112cm型用/长84cm型用/长56cm型用/长42cm型用)

**钢制组合架用/追加搁板/钢制**  
(长112cm型用/长84cm型用/长56cm型用/长42cm型用)

**不锈钢组合架用/追加搁板/浅灰色**  
(长112cm型用/长84cm型用/长56cm型用/长42cm型用)

**不锈钢组合架用/追加搁板/深灰色**  
(长112cm型用/长84cm型用/长56cm型用/长42cm型用)

## 組立・取扱説明書 User Guide 组装 / 使用说明书

### 日本語

この度は本商品をお買い上げいただき、誠にありがとうございます。  
1ページからお読みください。

### English

Thank you for your purchase.  
Read these instructions from Page 9.

### 中文

本次承蒙惠购本产品，在此深表感谢。  
请从第十七页开始阅读。

使用说明书发行日期：2018年2月6日

333666171-013-002

# MUJI 無印良品

保存用

## ステンレスユニットシェルフ・追加棚・ステンレス

(幅112cmタイプ用・幅84cmタイプ用・幅56cmタイプ用・幅42cmタイプ用)

## スチールユニットシェルフ・追加棚・スチール

(幅112cmタイプ用・幅84cmタイプ用・幅56cmタイプ用・幅42cmタイプ用)

## ステンレスユニットシェルフ用・追加棚・ライトグレー

(幅112cmタイプ用・幅84cmタイプ用・幅56cmタイプ用・幅42cmタイプ用)

## ステンレスユニットシェルフ用・追加棚・ダークグレー

(幅112cmタイプ用・幅84cmタイプ用・幅56cmタイプ用・幅42cmタイプ用)

## スチールユニットシェルフ・奥行25cm・追加棚・スチール

(幅84cmタイプ用・幅56cmタイプ用)

## 組立・取扱説明書

この度は本商品をお買い上げいただき、誠にありがとうございます。

ご使用前に本書をよくお読みいただき、内容を理解した上で正しく組み立て、正しくお使いください。

また、本書はいつでも確認できるように大切に保管してください。

もくじ	ページ
重要なお知らせ（安全上のご注意）	2～3
パーツリスト	4
各部の名称	4
組立方法	5～6
ご使用方法	7
お手入れ方法	7
製品仕様	8
お問い合わせ先	8

2018年2月6日

# 重要なお知らせ (安全上のご注意)



必ずお守りください。

本書には、お使いになる方や他の人への危害と財産への損害を未然に防ぎ、安全に正しくお使いいただくために、重要な内容を記載しています。

次の内容（表示・図記号）をよく理解してから本文をお読みになり、記載事項をお守りください。

## ●表示の説明

誤った使い方をしたときに生じる危害や損害の程度を区分して説明しています。

 <b>警告</b> 使用者が死亡または重傷(※1)を負うことが想定される内容です。	 <b>注意</b> 使用者が傷害(※2)を負うことや物的損害(※3)が発生することが想定される内容です。
---	--

## ●図記号の説明




お守りいただく内容を次の図記号で説明しています。(次は図記号の例です。)

 してはいけない「禁止」の内容です。	 実行しなければならない内容です。
---	--



※1 重傷とは、失明やケガ、やけど、骨折、中毒、感電などで後遺症が残るもの及び、治療に入院、長期の通院を要するものをさします。

※2 傷害とは、治療や入院や長期の通院を要しない、ケガ、やけどをさします。

※3 物的損害とは、家屋、家財にかかわる拡大損害をさします。

 <b>警告</b>	
 禁止	<ul style="list-style-type: none"><li>●上部のみに片寄って収納しないでください。バランスを崩し不安定になりやすく、商品が転倒してケガをするおそれがあります。</li><li>●上部に重たい物は置かないでください。地震などで物が落ちたり、本体ごと倒れたりして、ケガをするおそれがあります。</li><li>●不要になった梱包材は、幼児の手の届くところに置かないでください。頭からかぶるなどしたときに、口や鼻をふさぎ窒息するおそれがあります。</li><li>●フィッティングパーツは小さな部品です。幼児の手の届くところに置かないでください。また、紛失しないでください。誤飲した場合、窒息などのおそれがあります。</li></ul>
 行う	<ul style="list-style-type: none"><li>●棚セット(※)もしくは、追加用帆立(単品)に付属の組立・取扱説明書をよく読み正しくお使いください。組み立てた商品に対し、お使いになる上での注意が記載されており、ケガを防ぎ、安全にお使いいただくために重要です。</li></ul>



※ステンレスユニットシェルフシリーズ、スチールユニットシェルフシリーズの帆立・棚板・クロスバーがセットになった商品。

 <b>注意</b>	
 禁止	<ul style="list-style-type: none"><li>●組み立てが不完全なまま使用しないでください。固定部分が外れてケガの原因となるおそれがあります。</li><li>●移動する際は、引きずらないでください。商品の破損、床面へのキズの原因となります。</li><li>●本来の用途以外では使用しないでください。思わぬ事故やケガの原因となります。</li><li>●奥行寸法の異なる帆立に取り付けしないでください。固定できず、商品の落下によりケガをするおそれがあります。</li><li>●耐荷重を超えて物をのせたり、耐荷重内でも一部に片寄ってのせたりしないでください。変形や破損によりケガをするおそれがあります。</li></ul>

## 重要なお知らせ (安全上のご注意)

必ずお守りください。(つづき)

### 注意

 禁止	<ul style="list-style-type: none"><li>●修理および改造はしないでください。製品の強度が弱くなりケガをするおそれがあります。</li><li>●屋外では使用しないでください。変形や劣化によりケガをする原因となります。</li></ul>
 行う	<ul style="list-style-type: none"><li>●ボルトのゆるみがないか定期的に点検し、ゆるみはじめたら締め直してください。そのまま使用すると破損、ケガの原因となります。</li><li>●組み立ては必ず2人以上で行ってください。1人では商品破損や商品落下などによりケガをする原因となります。</li><li>●移動する際は収納物を取り除いてから、移動させてください。無理に移動させるとケガや商品が破損する原因となります。</li><li>●引越しや部屋や階をまたぐような移動をする際は、組み立て前の状態に戻してから運んでください。パーツが外れて、ケガや商品が破損する原因となります。</li></ul>

### お願い (その他 注意)

	<ul style="list-style-type: none"><li>●お手入れの際は、シンナーなどの有機溶剤を含んだ布で拭かないでください。変色や変形の原因となります。</li><li>●開封後の梱包材は、居住地域自治体のルールに従い、処分してください。</li></ul>
--	---

# パーツリスト

幅112cm

幅84cm

幅56cm

幅42cm

奥行25cm

共通

ステンレス

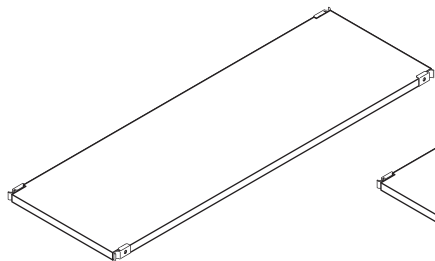
スチール

共通

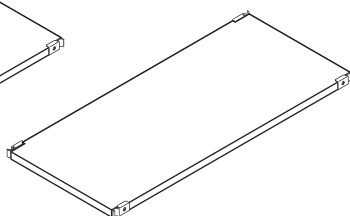
※各リストは、すべて共通です。

## パーツ

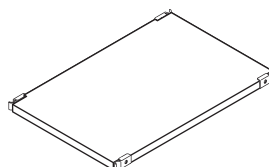
① 棚板 ×1



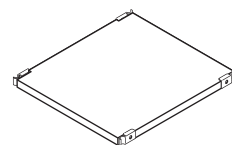
幅112cm



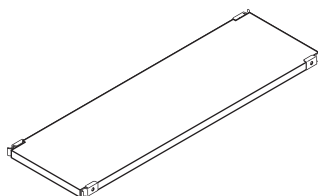
幅84cm



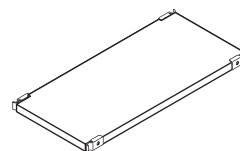
幅56cm



幅42cm



幅84cm・奥行25cm

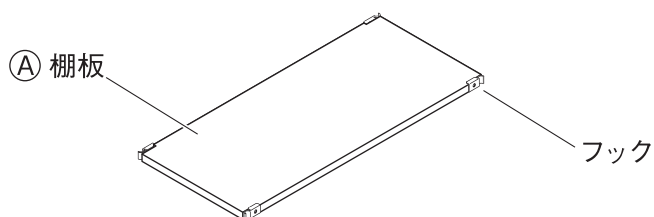


幅56cm・奥行25cm

※本商品はフックを締めるための六角レンチは同梱されておりません。

棚セットや追加用クロスバー（単品）に付属している六角レンチ、もしくは市販品（サイズ4mm）をご使用ください。

## 各部の名称



(完成図)

※イラストには、幅84cmを使用しています。

# 組立方法

幅112cm

幅84cm

幅56cm

幅42cm

奥行25cm

共通 /

ステンレス

スチール

共通

※組み立ては、すべて共通です。

※イラストには、幅84cmを使用しています。



- 組み立ては、必ず2人以上で行ってください。  
1人では商品破損や商品落下などによりケガをする原因となります。
- 組み立てには電動工具は使用しないでください。  
無理に負荷がかかると、商品破損によりケガをするおそれがあります。
- 組み立て後、1週間程度経過しましたら、ボルトを締め直してください。  
使い始めはゆるんでいる場合があり、そのまま使用すると破損、ケガの原因となります。
- 組み立て、設置の際は、床や既存の家具がキズつかないようにご注意ください。

## 棚板の取り付け方

- ユニットシェルフ全体の組み立てについては、棚セットもしくは追加用帆立（単品）付属の組立・取扱説明書をよく読み正しく組み立ててください。

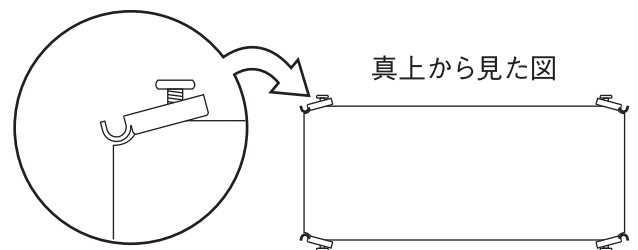
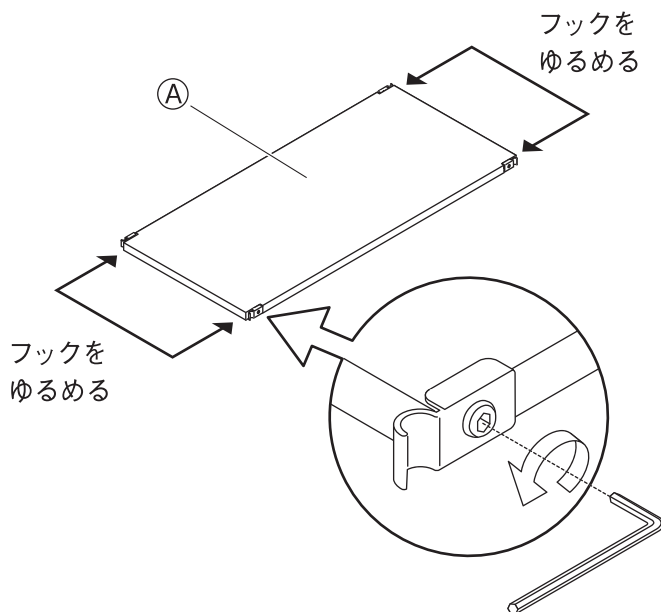
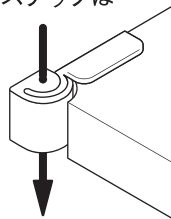
1

①棚板の四隅に固定されているフックのボルトをそれぞれ、六角レンチでフックが自由に動く状態までゆるめてください。

※本商品はフックを締めるための六角レンチは同梱されておりません。棚セットや追加用クロスバー（単品）に付属している六角レンチもしくは市販品をご使用ください。

※棚板のフックに取り付けてある白いプラスチックは物流中のつぶれ防止パーツです。組み立てる際に取りはずしてください。

マイナスドライバーなどで垂直に押し下げてください。



※棚の全てのフックのボルトが上図のような状態になるまでゆるめ、フックがハの字になるようにしてください。

# 組立方法 (つづき)

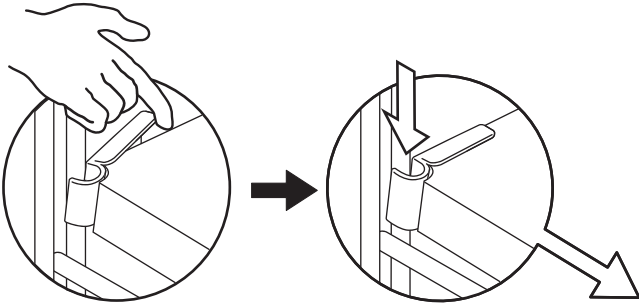
※イラストには、幅84cmを使用しています。

## 2

- ① A棚板の表を上にして斜めにし、背面側のフック2ヶ所をまず、帆立の帆立柱に引っ掛け **ポイント①**、前面のフックを指で手前に押さえながら **ポイント②**、帆立柱に引っ掛けて押し込みます **ポイント③**。
- ② フック用ボルトを六角レンチで軽く締めます。(きつい状態から半回転程度ゆるめたくらいにしておきます)

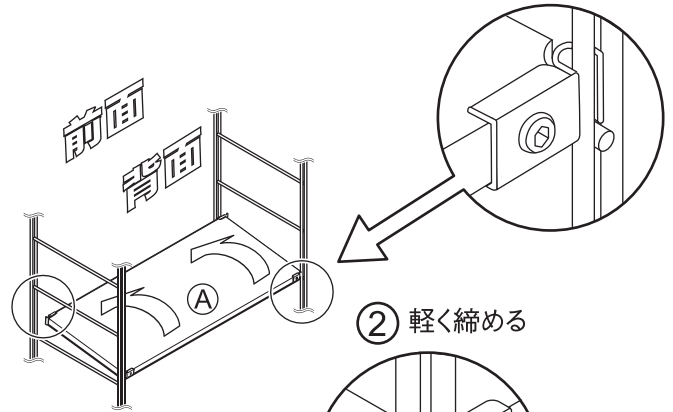
①

**ポイント②** 押さえる → **ポイント③** 押し込む

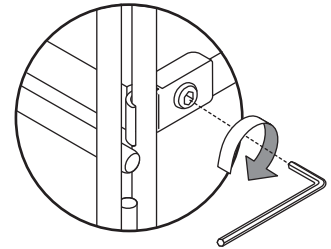


①

**ポイント①** 引っ掛ける



② 軽く締める



**注意**

取り付けの際、指をはさまないようにご注意ください。  
ケガをするおそれがあります。

### 棚板のはめ込み

棚板がはまりにくい状態の時は、棚板上部を軽くたたいて棚板をはめ込んでください。それでもはまらない場合は、全体的にもう少しフックをゆるめるようにすると、はまりやすくなります。

**お願い  
(その他 注意)**

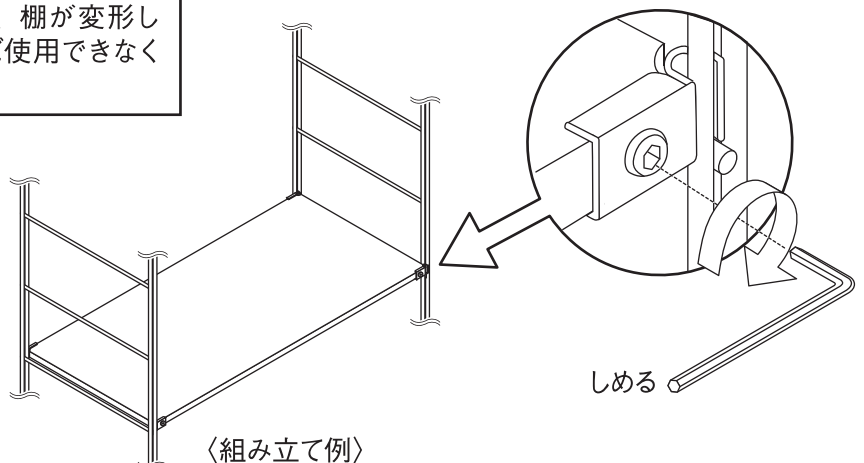
フック用ボルトを軽く締める際は締めすぎないでください。残りの棚板がはまりにくくなる場合があります。

## 3

- それぞれの棚のフックのボルトを前面、背面と交互に少しずつ六角レンチで締め込んでください。

**お願い  
(その他 注意)**

1ヶ所きつく締めてしまうと棚がゆがんで装着され、最終のフックや他の段の棚が締めにくくなります。また、棚が変形したり、ボルトが破損し、ご使用できなくなる場合もあります。



**お願い  
(その他 注意)**

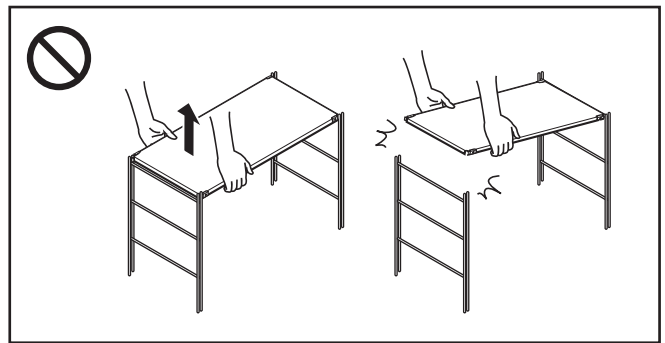
必要に応じた数のクロスバーと棚をご使用ください。

# ご使用方法

## 移動について

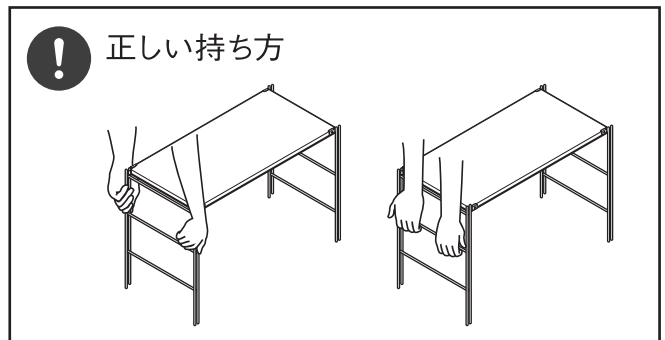
### 〈組み立てた状態で動かす場合〉

- 棚板を持って、持ち上げないでください。  
棚がはずれて物が落ち、思わぬケガや器物破損の原因となるおそれがあります。  
組立後の移動は必ず収納物を取り除いてから2人以上で左右から帆立部分をしっかり持って移動してください。
- 床面を引きずったり、押したりしないでください。  
床面のキズや破損の原因となるおそれがあります。



### 〈引越しなどで運ぶ場合〉

- 引越しや部屋や階をまたぐような移動をする際は、組み立て前の状態に戻してから運んでください。  
(パーツがはずれてケガや商品が破損する原因となります)



## 廃棄について

- 廃棄の際は、居住地域自治体のルールに従い、処分してください

# お手入れ方法

## 保守・点検

- 破損、変形した状態では使用しないでください。
- 金具類は、ゆるみやグロツキがないか定期的に点検し、ゆるみはじめたらしっかり締め直してください。  
ゆるんだままだとガタツキや異常音の発生などの故障の原因となります。また、ケガや脚・本体の破損、床面のキズの原因となります。

## 金属部のお手入れ

- 通常のお手入れはやわらかい布で乾拭きしてください。
- 汚れがひどい時は、3~5%程度に薄めた中性洗剤を浸した布で汚れを落とし、その後、水で浸した布で洗剤をよく拭き取ってください。次に乾いたやわらかい布で軽く拭いた後で自然乾燥してください。
- 金属部分には、潤滑油を薄く塗り、やわらかい布で軽く拭きとってください。



# 製品仕様

品名	ステンレスユニットシェルフ・追加棚・ステンレス	ステンレスユニットシェルフ用・追加棚・ライトグレー／ダークグレー	スチールユニットシェルフ・追加棚・スチール
製品寸法	幅112cm	幅 1090× 奥行 400× 高さ 25 (mm)	
	幅84cm	幅 810× 奥行 400× 高さ 25 (mm)	
	幅56cm	幅 530× 奥行 400× 高さ 25 (mm)	
	幅42cm	幅 395× 奥行 400× 高さ 25 (mm)	
製品質量	幅112cm	約 4.5kg	
	幅84cm	約 3kg	
	幅56cm	約 1.6kg	
	幅42cm	約 1.4kg	
用途	ステンレスユニットシェルフ用棚板		スチールユニットシェルフ用棚板
耐荷重 棚板1枚あたり	奥行 40cm：約 30kg (※棚全体で均等に荷重をかけた場合)		
材質	棚板：ステンレス鋼 表面加工：ヘアライン仕上げ	棚板：スチール 表面加工：エポキシ粉体塗装	

品名	スチールユニットシェルフ・奥行 25cm・追加棚・スチール	
製品寸法	幅84cm	幅 810× 奥行 250× 高さ 25 (mm)
	幅56cm	幅 530× 奥行 250× 高さ 25 (mm)
製品質量	幅84cm	約 2kg
	幅56cm	約 1.3kg
用途	スチールユニットシェルフ・奥行 25cm 用棚板	
耐荷重 棚板1枚あたり	奥行 25cm：約 20kg (※棚全体で均等に荷重をかけた場合)	
材質	棚板：スチール 表面加工：エポキシ粉体塗装	

Made in Taiwan

## お問い合わせ先


商品のお問い合わせは、お買い上げの販売店もしくは下記お客様室までご連絡ください。

### 株式会社 良品計画

〒170-8424

東京都豊島区東池袋 4-26-3

お客様室でんわ

 0120-14-6404

受付時間 ■平日 10:00～21:00  
■土・日・祝 10:00～18:00

S1Y60629

**STAINLESS STEEL UNIT SHELF / ADDITIONAL SHELF / STAINLESS STEEL**  
(For W112cm / W84cm / W56cm / W42cm)

**STEEL UNIT SHELF / ADDITIONAL SHELF / STEEL**  
(For W112cm / W84cm / W56cm / W42cm)

**STAINLESS STEEL UNIT SHELF / ADDITIONAL SHELF / LIGHT GREY**  
(For W112cm / W84cm / W56cm / W42cm)

**STAINLESS STEEL UNIT SHELF / ADDITIONAL SHELF / DARK GREY**  
(For W112cm / W84cm / W56cm / W42cm)

## User Guide

Thank you for your purchase.

Read the User Guide before use to ensure correct use and assembly of this product.

Please store this User Guide in an easily accessible place for future reference.

Table of Contents	Pages
Important Information (Safety Advice)	10 - 11
Parts	12
Part Names	12
Assembly Instructions	13 - 14
Directions for Use	15
Care Instructions	15
Specifications	16
Contact Information	16

# Important Information (Safety Advice)



These instructions must be followed.

This User Guide contains important information for the safe use of this product in order to prevent harm to the user and others or damage to the property.

Please note the following contents (indications and graphic symbols) before reading the main contents of this User Guide, and follow the instructions given.

• Explanations of Indications

If the product is used incorrectly, the degree of injury and damage that may arise is classified and explained with the following symbols.

 <b>Warning</b> Indicates a hazard with a level of risk which, if not avoided, could result in death or serious injury*1 to the user.	 <b>Caution</b> Indicates a hazard with a level of risk which, if not avoided, could result in injury*2 to the user or property damage*3.
---	---

• Explanations of Graphic Symbols




Instructions are given in the form of the following graphic symbols. (Examples of graphic symbols are as follows.)

 <b>DON'Ts:</b> Actions that are prohibited.	 <b>DOs:</b> Actions that must be taken.
---	---



\*1 "Serious injury" indicates blindness, injuries, burns, bone fractures, poisoning, or electric shocks which have long term effects and require hospitalisation and / or long-term hospital visits for treatment.

\*2 "Injury" indicates injuries or burns which do not require hospitalisation or long-term hospital visits for treatment.

\*3 "Property damage" indicates extended damage that involves the house or household property.

 <b>Warning</b>	
 DON'Ts	<ul style="list-style-type: none"> <li>Do not store items only in the top section. Doing so may cause the product to become unbalanced and unstable, resulting in the product tipping over and causing injury.</li> <li>Do not place heavy objects on top of the product. Doing so may result in the items falling off in the event of an earthquake, etc., or may cause the unit to fall resulting in injury.</li> <li>Do not keep unwanted packaging materials within reach of small children. Small children may accidentally pull packaging materials over the mouth or nose, causing suffocation.</li> <li>The fitting parts are all small parts. Keep out of reach of small children. Do not lose any of the parts. Parts may cause suffocation if swallowed accidentally.</li> </ul>
 DOs	<ul style="list-style-type: none"> <li>Carefully read the User Guide provided with the Shelf Set (*) or Additional Frame (sold separately) to ensure correct use. This contains precautions for using the assembled product, which prevent injury and ensure your safety.</li> </ul>



\* A set containing the frame / shelf boards / cross bar for the Stainless Steel Unit Shelf series or Steel Unit Shelf series.

 <b>Caution</b>	
 DON'Ts	<ul style="list-style-type: none"> <li>Do not use the product unless fully assembled. Fixed parts may become detached, resulting in injury.</li> <li>Do not drag the product when moving it. Doing so may cause damage to the product or scratches to the floor.</li> <li>Use this product only for its intended purpose. Failure to do so may result in an unexpected accident or injury.</li> <li>Do not attach to a frame that has different dimensions. The product will not be fixed correctly, and may result in injury due to the product falling.</li> <li>Do not place heavy items that exceed the withstand load on the product, or place items within the withstand load on just one side of the product. Doing so may cause deformation or damage to the product, resulting in injury.</li> </ul>

# Important Information (Safety Advice)

These instructions must be followed. (Cont'd)

## Caution

 DON'Ts	<ul style="list-style-type: none"><li>• Do not attempt to repair or modify the product. Doing so may weaken the strength of the product, resulting in injury.</li><li>• Do not use the product outdoors. Doing so may cause deformation or degradation of the product, resulting in injury.</li></ul>
 DOs	<ul style="list-style-type: none"><li>• Periodically check for any looseness in the bolts, and re-tighten them if any looseness is found. Continued use in this state may result in damage to the product or injury.</li><li>• The product must be assembled by two or more people. Assembling the product alone may result in injury due to damage to the product or the product falling.</li><li>• When moving the product, remove any items stored in the product. Attempting to move the product in this state may result in injury or damage to the product.</li><li>• When moving the product in order to move in between rooms, floors or when moving house, etc., disassemble the unit before moving it. Failure to do so may result in parts detaching from the product, causing injury or damage to the product.</li></ul>

## Note (Other Cautions)

	<ul style="list-style-type: none"><li>• Do not wipe with a cloth that contains an organic solvent such as thinner for maintenance. Doing so may cause deformation or discolouration.</li><li>• To dispose of the packaging material after unpacking, follow the rules implemented by your local government.</li></ul>
--	---

Applies to **W112cm** , **W84cm** , **W56cm** and **W42cm** models.

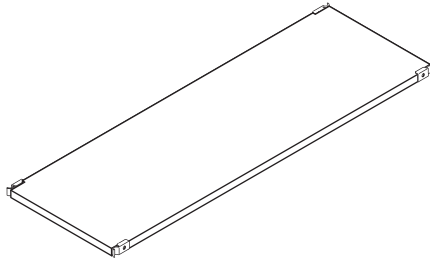
Applies to **STAINLESS STEEL** and **STEEL** models.

## Parts

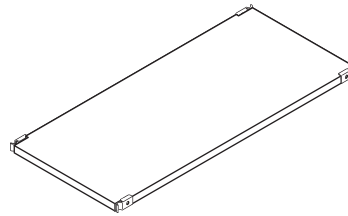
\* Each list applies to all models.

### Parts

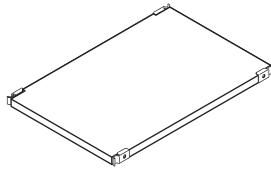
Ⓐ Shelf Board ×1



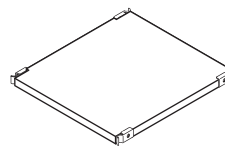
W112cm



W84cm



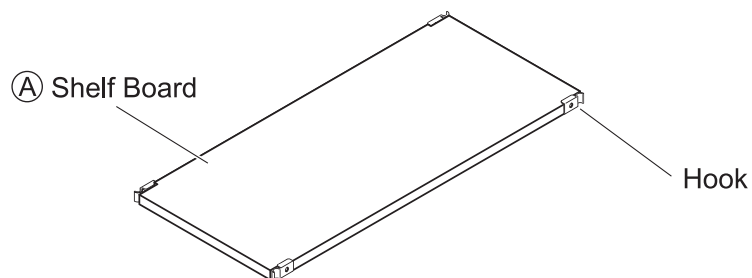
W56cm



W42cm

\* The hexagonal wrench required for tightening the hooks is not included with this product. Use the hexagonal wrench included with the Shelf Set or Additional Cross Bar (sold separately) or a commercially available hexagonal wrench (4mm size).

## Part Names




**(Completion Image)**

\* The **W84cm** size product is used in the illustrations.

# Assembly Instructions

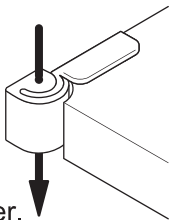
- \* Assembly instructions apply to all models.
- \* The W84cm size product is used in the illustrations.

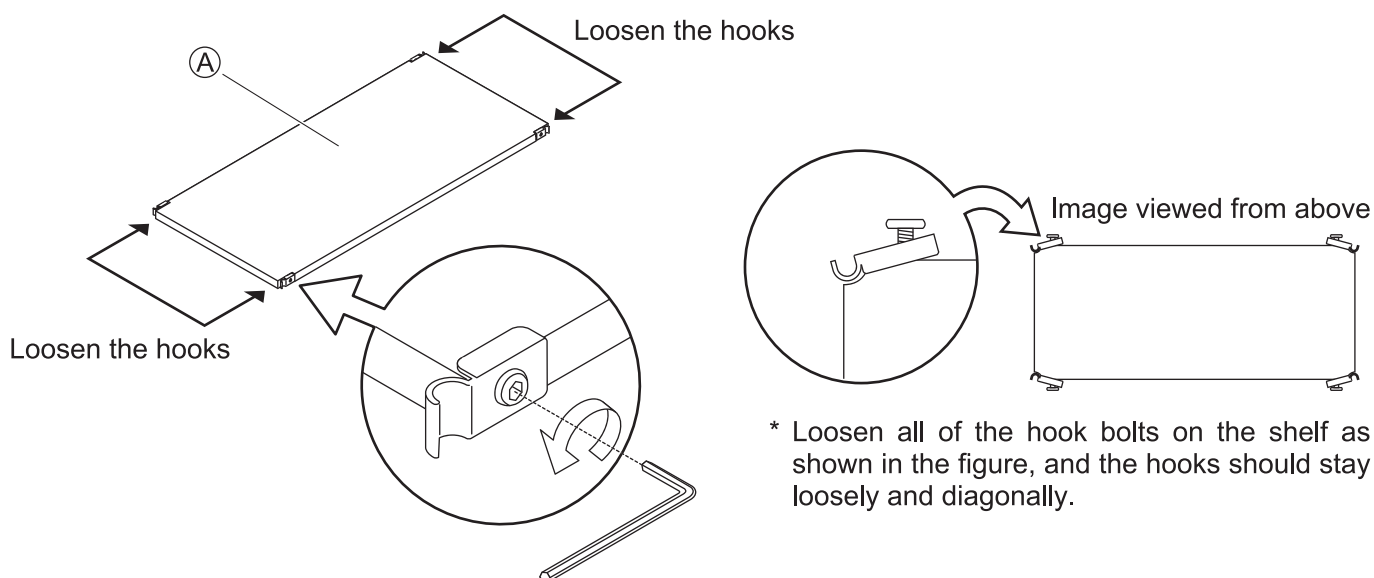
 <b>Caution</b>	<ul style="list-style-type: none"><li>• The product must be assembled by two or more people. Assembling the product alone may result in injury due to damage to the product or the product falling.</li><li>• Do not use power tools to assemble the product. Placing unnecessary strain on the product may result in injury due to damage to the product.</li><li>• Re-tighten all bolts approximately one week after assembly. Bolts may become loose at the start of use, and continued use with loose bolts may result in damage or injury.</li><li>• Be careful not to damage the floor and furniture when assembling and installing the product.</li></ul>
---	--

## Installing the Shelf Board

- For details on how to assemble the Unit Shelf, read the User Guide provided with the Shelf Set or Additional Frame (sold separately).

- 1** Loosen the hook bolts at the four corners of (A) shelf board using the hexagonal wrench so that the hooks can move freely.
  - \* The hexagonal wrench required for tightening the hooks is not included with this product. Use the hexagonal wrench provided with the Shelf Set, Additional Cross Bar (sold separately) or a commercially available wrench.

<ul style="list-style-type: none"><li>* The white plastic parts attached to shelf board hooks are anti-damage parts for transportation. Remove them before assembly.</li></ul>	
<p>Take the parts off by pushing them down using a flat-blade screw driver.</p>	



Loosen the hooks

Loosen the hooks

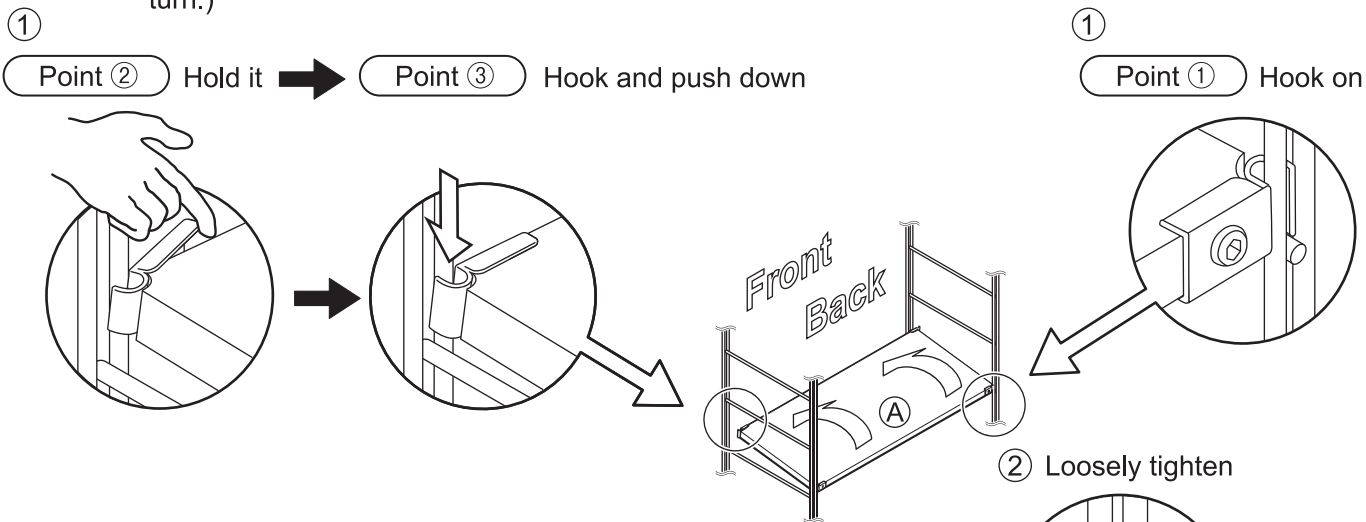
Image viewed from above

- \* Loosen all of the hook bolts on the shelf as shown in the figure, and the hooks should stay loosely and diagonally.

# Assembly Instructions (Cont'd) \* The W84cm size product is used in the illustrations.

**2**

- ① Place the (A) shelf board diagonally so that the front faces upwards, hook the two hooks on the rear side onto the frame poles of the frame (Point ①), push the front side hooks forward with your fingers (Point ②), and then push the hooks onto the frame poles (Point ③).
- ② Loosely tighten the hook bolts with hexagonal wrench. (Loosen the tightened hook bolts half a turn.)



**Caution** Be careful not to get your fingers caught when attaching the shelf. Doing so may cause injury.

**Fitting the Shelf Boards**

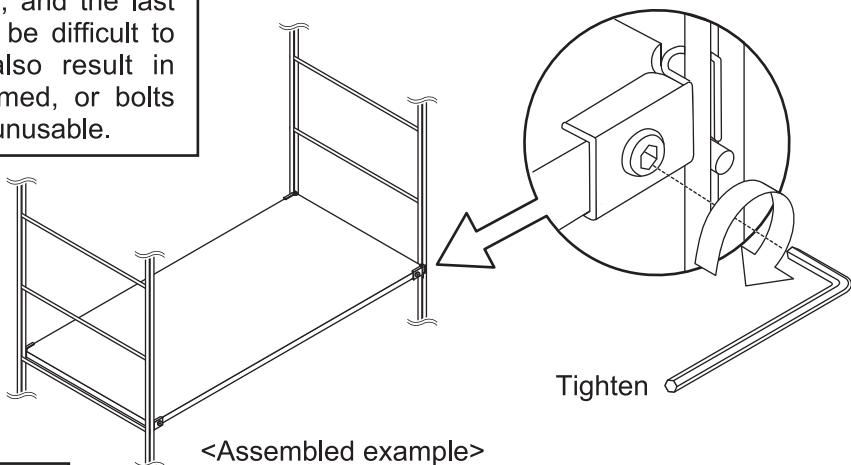
If the shelf boards are difficult to fit, gently hit the top of the shelf board so that it fits into the frame. If it still does not fit, loosen all of the hooks slightly to make it fit easily.

**Note (Other Cautions)** Do not over-tighten hook bolts when loosely tightening them. Otherwise, the remaining shelf boards may become difficult to fit.

**3**

- ③ Tighten the bolt of each hook on the shelf little by little using the hexagonal wrench, alternating between front and back.

**Note (Other Cautions)** Tightening just one part may cause the shelf to become crooked, and the last hook or other shelf may be difficult to be tightened. It may also result in shelves becoming deformed, or bolts becoming damaged and unusable.



**Note (Other Cautions)** Use the necessary number of cross bars and shelves.

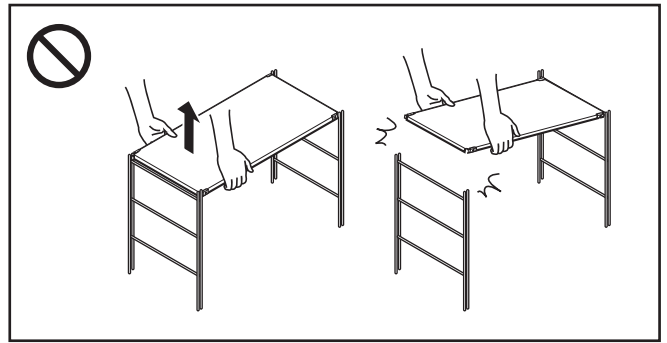
# Directions for Use

---

## Moving the Product

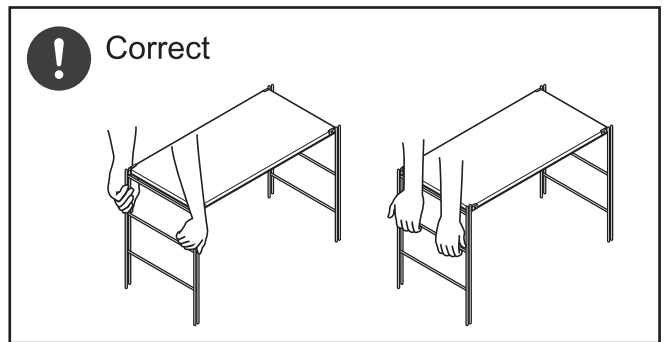
### <Moving When Fully Assembled>

- Do not lift the product by holding the shelf board. The shelf may get detached causing items to fall, resulting in unexpected injury or damage to the property.  
When moving the product after assembly, first remove all stored items. The product must be moved by two or more people holding the frames firmly from the left and right sides.
- Do not push or drag the product across the floor. Doing so may cause scratches or damage to the floor.



### <Moving When Moving House, etc.>

- When moving the product in order to move in between rooms, floors or when moving house, etc., disassemble the product before moving it. (Failure to do so may result in parts detaching from the product, causing injury or damage to the product.)



## Disposal

- Please dispose of this product in accordance with the regulations of your local government.

# Care Instructions

---

## Maintenance and Inspection

- Do not use this product if it is damaged or deformed.
- Periodically check for any looseness or wobbling in fittings, and re-tighten them if any looseness is found. Continued use in this state may cause abnormalities such as wobbling or abnormal noises. Also, failure to do so may cause injury, damage to the legs or main unit, or scratches to the floor.

## Maintenance for Metal Sections

- For general care, wipe them with a soft, dry cloth.
- If the product is particularly dirty, wipe off the dirt with a cloth soaked into neutral detergent diluted to 3 to 5%. Then wipe off any detergent residue with a damp cloth. Next, gently wipe with a soft, dry cloth and let the product dry naturally.
- Apply a thin coating of lubricant to metallic parts, and wipe off with a soft cloth.



# Specifications

Product Name		STAINLESS STEEL UNIT SHELF / ADDITIONAL SHELF / STAINLESS STEEL	STAINLESS STEEL UNIT SHELF / ADDITIONAL SHELF / LIGHT GREY / DARK GREY	STEEL UNIT SHELF / ADDITIONAL SHELF / STEEL
Product Dimensions	W112cm	W1090 × D400 × H25 (mm)		
	W84cm	W810 × D400 × H25 (mm)		
	W56cm	W530 × D400 × H25 (mm)		
	W42cm	W395 × D400 × H25 (mm)		
Product Weight	W112cm	Approx. 4.5kg		
	W84cm	Approx. 3kg		
	W56cm	Approx. 1.6kg		
	W42cm	Approx. 1.4kg		
Usage		Shelf Board for Stainless Steel Unit Shelf		Shelf Board for Steel Unit Shelf
Withstand Load Per Shelf Board		D40cm: Approx. 30kg (* When load is spread evenly across the shelf)		
Material		Shelf Board: Stainless Steel Surface Finish: Hairline Finish	Shelf Board: Steel Surface Finish: Epoxy Powder Coating	

Made in Taiwan

# Contact Information

For your inquiry about the product, please contact the store where you bought it.

不锈钢组合架用/追加搁板/不锈钢  
(长112cm型用/长84cm型用/长56cm型用/长42cm型用)

钢制组合架用/追加搁板/钢制  
(长112cm型用/长84cm型用/长56cm型用/长42cm型用)

不锈钢组合架用/追加搁板/浅灰色  
(长112cm型用/长84cm型用/长56cm型用/长42cm型用)

不锈钢组合架用/追加搁板/深灰色  
(长112cm型用/长84cm型用/长56cm型用/长42cm型用)

## 组装/使用说明书

本次承蒙惠购本商品，在此深表感谢。

使用前请务必仔细阅读本文，并在对内容充分理解的基础上再正确组装和使用。

此外，请务必妥善保管本文，以备随时进行确认。

目录	页
重要通知(安全注意事项)	18 ~ 19
配件清单	20
各部位名称	20
组装步骤	21 ~ 22
使用方法	23
保养方法	23
产品规格	24
联系方式	24



# 重要通知(安全注意事项)

请务必遵守。

为了防止使用者或他人遭受危害和经济损失，本文中记述了确保安全且正确使用的重要内容。请在充分理解下述内容(标示/图形符号)的基础上仔细阅读本文，并严格遵守所述事项。

## ● 标示说明

按错误使用所造成的危害或损失程度进行分类说明。

 <b>警告</b> 可能会导致使用者死亡或重伤(※1)的内容。	 <b>注意</b> 可能会导致使用者遭受伤害(※2)或物质损失(※3)的内容。
---	---

## ● 图形符号说明




通过以下图形符号对应严守的内容进行说明。(以下为图形符号范例。)

 不得执行的“禁止”内容。	 必须执行的“强制”内容。
--	--



※1 所谓重伤，是指因失明或受伤、烫烧伤、骨折、中毒、触电等原因而留下后遗症以及需住院治疗、长期就医的伤势。




※2 所谓伤害，是指无需治疗或住院、长期就医的受伤、烫烧伤。

※3 所谓物质损失，是指住房、家庭财产相关的连带损失。

 <b>警告</b>	
 禁止	<ul style="list-style-type: none"><li>● 请勿仅偏重在上方收纳物品。否则容易因失衡而不稳定，可能导致商品倾倒而受伤。</li><li>● 请勿在上方放置重物。可能会由于地震等导致物品掉落、整个主体翻倒而受伤。</li><li>● 请勿将多余的包装材料放在婴幼儿可以触及的场所。否则可能有因包装材料套住头部阻碍嘴或鼻的呼吸而导致窒息的危险。</li><li>● 组装零件为细小的零部件。请勿放在婴幼儿可以触及的地方。此外请勿丢失。否则不小心吞下时可能会导致窒息等。</li></ul>
 严守	<ul style="list-style-type: none"><li>● 请仔细阅读搁板套装(※)或追加用立杆(单品)附属的组装/使用说明书并正确使用。其内容记载了组装后商品的使用注意事项，对防止受伤及安全使用十分重要。</li></ul>

※ 不锈钢组合架系列、钢制组合架系列的立杆/搁板/交叉杆为成套商品。

 <b>注意</b>	
 禁止	<ul style="list-style-type: none"><li>● 组装完成之前请勿使用。否则可能因固定部位脱落而导致受伤。</li><li>● 移动时，请勿在地面上拖动。否则可能导致商品损坏、地面损伤。</li><li>● 请勿用于原本用途以外的其他用途。否则可能会导致意外事故或受伤。</li><li>● 请勿安装在宽度尺寸不同的立杆。否则会由于无法固定、商品掉落而导致受伤。</li><li>● 请勿放置超过承重的物品,即使在承重范围内也请避免局部偏重。否则可能变形或损坏而导致受伤。</li></ul>

 <b>注意</b>	
 禁止	<ul style="list-style-type: none"><li>● 请勿擅自维修或改造。否则可能因产品强度下降而导致受伤。</li><li>● 请勿在室外使用。否则可能因变形或劣化而导致受伤。</li></ul>
 严守	<ul style="list-style-type: none"><li>● 请定期检查螺栓有无松动，一旦发现松动，请重新紧固。如果继续使用可能导致商品损坏或受伤。</li><li>● 组装时请务必至少2人共同作业。一人操作可能会因商品损坏或掉落而造成受伤。</li><li>● 移动时请先取下收纳物品再移动。强行搬动可能会导致受伤或商品损坏。</li><li>● 搬家或移动到不同房间、楼层时，请恢复到组装前的状态后再搬运。否则零部件脱落可能会导致受伤或商品破损。</li></ul>

<b>请求(其他注意事项)</b>	
	<ul style="list-style-type: none"><li>● 保养时请勿使用含有天那水等有机溶剂的布擦拭。否则可能导致变色或变形。</li><li>● 开封后的包装材料，请按各地区规定的方式进行废弃处理。</li></ul>

# 配件清单

长112cm

长84cm

长56cm

长42cm

共通/

不锈钢

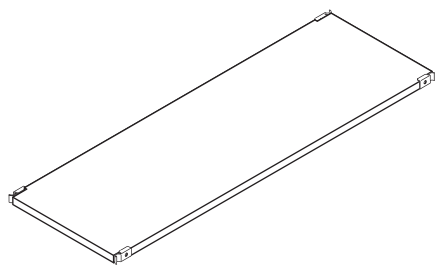
钢制

共通

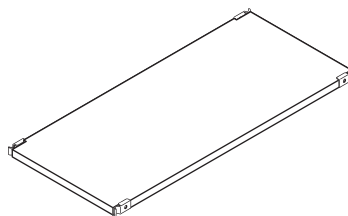
※ 各清单皆共通。

## 配件

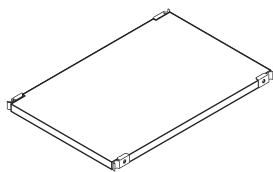
Ⓐ 搁板 × 1



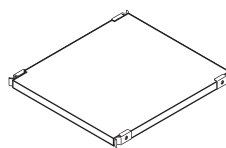
长112cm



长84cm



长56cm



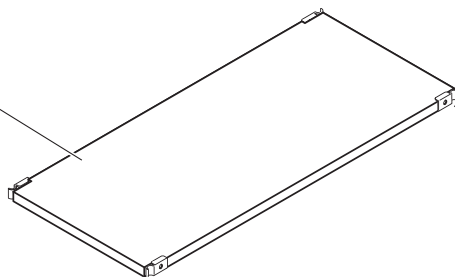
长42cm

※ 本商品的包装内未含拧紧挂钩用的六角扳手。

请使用搁板套装或追加用交叉杆(单品)附属的六角扳手，或市面销售同类工具(尺寸4mm)。

## 各部位名称

Ⓐ 搁板



挂钩

(完成图)

※ 插图使用的为 长84cm 。

# 组装步骤

长112cm

长84cm

长56cm

长42cm

共通/

不锈钢

钢制

共通

※ 组装方式皆共通。

※ 插图使用的为 长84cm。



- 组装时请务必至少由2人共同作业。  
一人操作可能会因商品损坏或掉落而导致受伤。
- 组装时请勿使用电动工具。  
过度施力会造成商品损坏而受伤。
- 组装经过大约1个星期后，请重新紧固螺栓。  
刚开始使用时可能出现松动，如果照常使用，可能会导致产品损坏或受伤。
- 组装或设置时请注意勿损伤地面和已有的家具。

## 搁板的安装方式

● 关于组合架整体的组装，请仔细阅读搁板套装或追加用立杆(单品)附属的组装/使用说明书并正确组装。

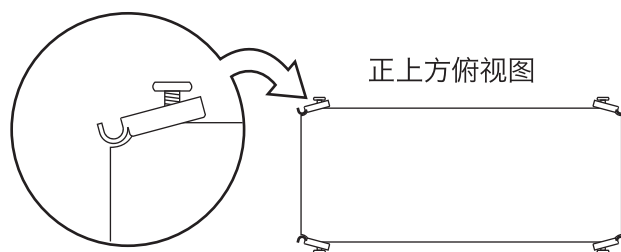
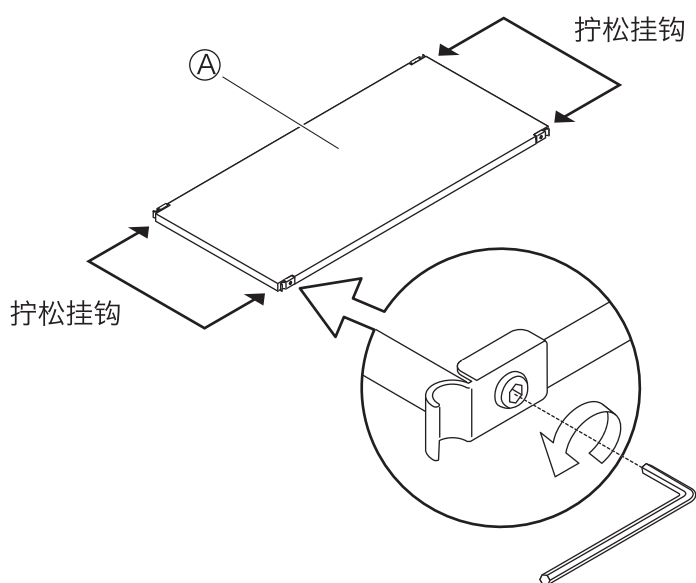
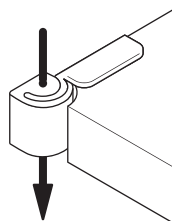
**1**

请将固定于Ⓐ搁板四角挂钩的螺栓，分别使用六角扳手拧松挂钩至可以活动的状态。

※ 本商品的包装内未含拧紧挂钩用的六角扳手。请使用搁板套装或追加用交叉杆(单品)附属的六角扳手，或市面销售产品。

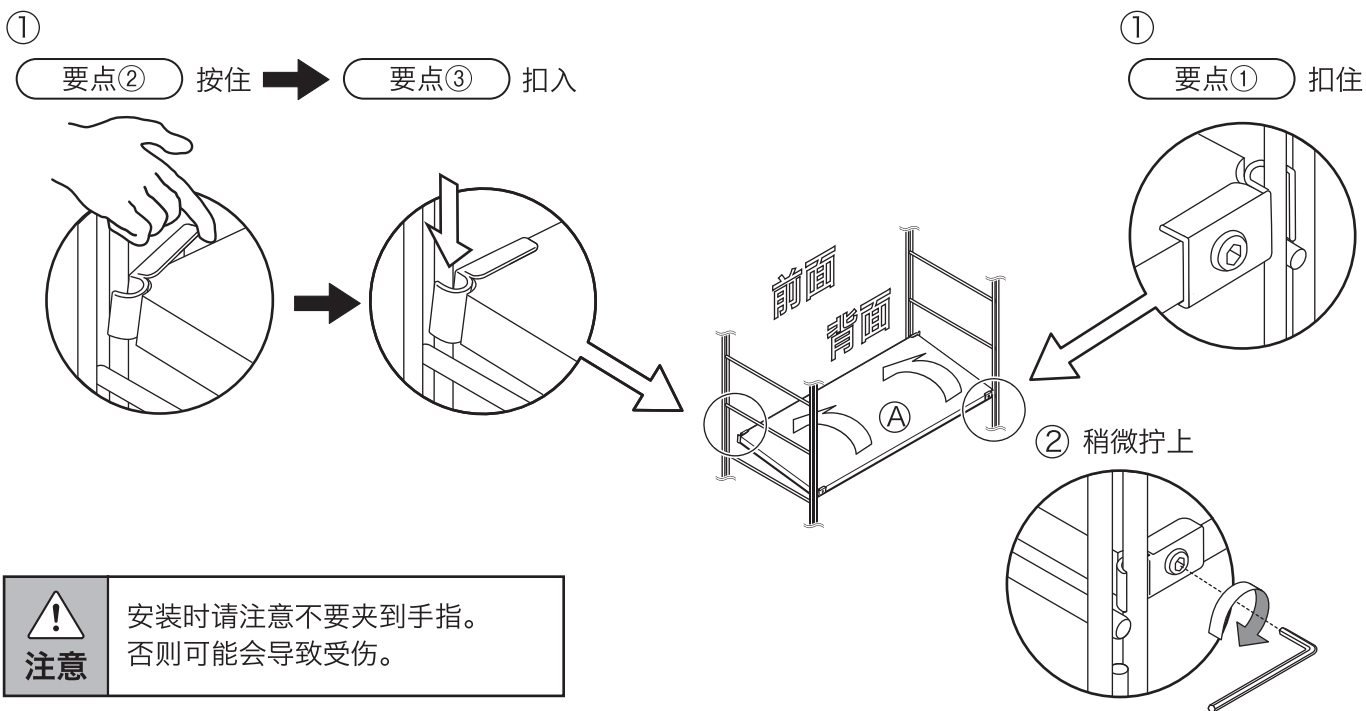
※ 搁板挂钩上安装白色塑料物体为运输中的防压辅助件。进行组装时请将其拆卸。

请使用一字形螺丝刀等垂直下压。



※ 如图，请拧松搁板所有挂钩的螺栓，让挂钩呈八字状。

- 2** ① 将A搁板的正面朝上并倾斜放入，先将背面侧的2处挂钩扣住立杆柱(要点①)，然后将前面的挂钩用手指压向自己的方向(要点②)，并扣在立杆柱上(要点③)。  
② 用六角扳手稍微拧上挂钩用螺栓。(相当于拧紧状态松开半圈左右)



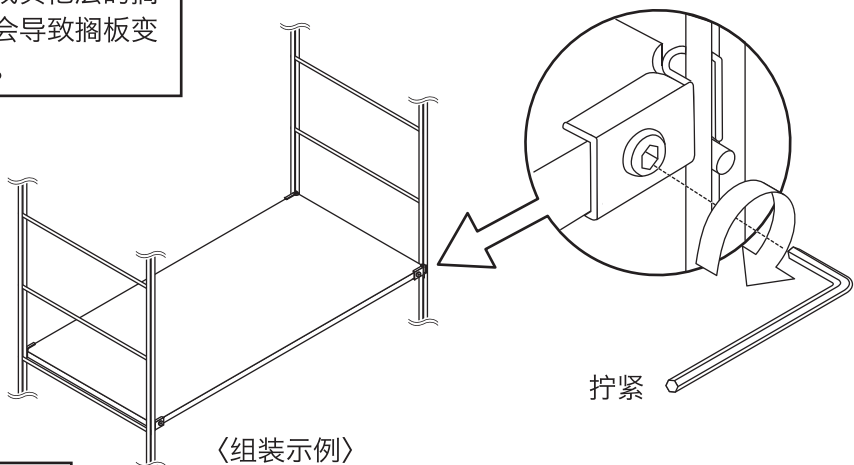
**注意** 安装时请注意不要夹到手指。否则可能会导致受伤。

**嵌入搁板**  
搁板不易嵌入时，请轻轻敲打搁板上方并嵌入搁板。仍然无法嵌入时，将全部挂钩逐个稍微松开则比较容易嵌入。

**请求 (其他 注意事项)** 稍微拧紧挂钩用螺栓时请勿过度。否则剩余的搁板可能会不易嵌入。

- 3** 使用六角扳手，分别将搁板挂钩的螺栓从前面、背面交互慢慢拧紧。

**请求 (其他 注意事项)** 如果仅先完全拧紧1处螺栓，搁板会出现歪斜而导致最后的挂钩或其他层的搁板不易拧紧。此外，可能会导致搁板变形或螺栓损坏而无法使用。



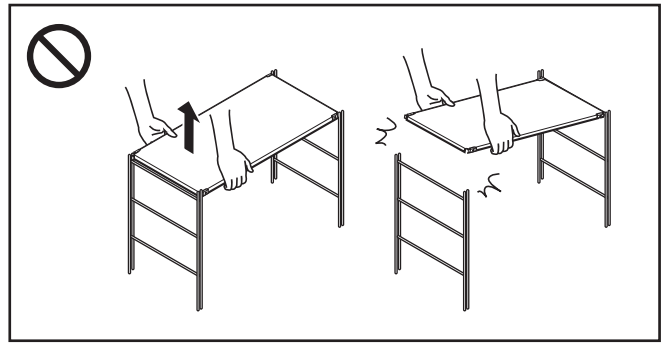
**请求 (其他 注意事项)** 请根据需要使用相应数量的交叉杆与搁板。

# 使用方法

## 关于移动

### 〈在组装完成的状态下移动时〉

- 请勿手持搁板部分抬起。  
否则搁板脱落可能会导致物品掉落、意外受伤或器物损坏。  
组装后移动时请务必先取下收纳物品，并至少由2人确实手持住左右侧立杆部分进行移动。
- 请勿在地面拖动或推行。  
否则可能导致地面损伤或损坏。

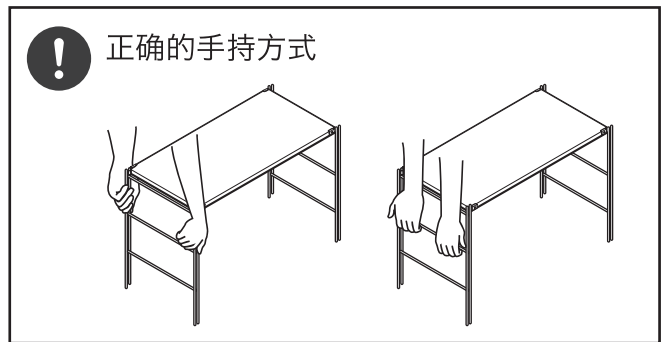


### 〈搬家等需要搬运时〉

- 搬家或移动到不同房间、楼层时，请恢复到组装前的状态后再搬运。  
(配件脱落可能会导致受伤或商品损坏)

## 关于报废

- 报废时，请按各地区规定的方式进行废弃处理。



# 保养方法

## 保养/检查

- 在损坏、变形的状态下请勿使用。
- 请定期检查金属零件类有无松动或摇晃，一旦发现松动，请重新紧固。  
松动后照常使用可能会导致晃动或发生异常声响等故障。此外，还可能导致受伤或商品脚部或主体损坏、地面损伤。

## 金属部分的保养方法

- 日常保养时请使用软布干擦。
- 污垢严重时，请用经过3~5%左右稀释的中性洗涤剂将布浸透后擦除污垢，再用清水浸湿的布将洗涤剂擦拭干净。接着用柔软的干布擦拭后使其自然风干。
- 请在金属部位薄薄地涂上一层润滑油，再用软布轻轻地擦拭干净。



# 产品规格

产品名称		不锈钢组合架用/追加搁板/ 不锈钢	不锈钢组合架用/追加搁板/ 浅灰色/深灰色	钢制组合架用/追加搁板/ 钢制
产品尺寸	长112cm	长1090×宽400×高25(mm)		
	长84cm	长810×宽400×高25(mm)		
	长56cm	长530×宽400×高25(mm)		
	长42cm	长395×宽400×高25(mm)		
产品重量	长112cm	约4.5kg		
	长84cm	约3kg		
	长56cm	约1.6kg		
	长42cm	约1.4kg		
用途	不锈钢组合架用搁板		钢制组合架用搁板	
承重 每块搁板	宽40cm: 约30kg (※ 搁板整体平均负重时)			
材质	搁板: 不锈钢 表面加工: 毛丝面加工	搁板: 钢 表面加工: 环氧树脂粉体涂装		
执行标准	GB/T 10357.4-2013	GB/T 10357.5-2011		

Made in Taiwan

# 联系方式

有关商品的咨询, 请联系购买的代理商。

## 无印良品(上海)商业有限公司

注册地址: 上海市静安区南京西路1601号35楼

电话: 021-6375-6677

www.muji.com.cn