

ステンレスユニットシェルフ用クロスバー・特大

ステンレスユニットシェルフ・ステンレスクロスバー・大

ステンレスユニットシェルフ・ステンレスクロスバー・小

スチールユニットシェルフ用クロスバー・特大・グレー

スチールユニットシェルフ・スチールクロスバー・大・グレー

スチールユニットシェルフ・スチールクロスバー・小・グレー

スチールユニットシェルフ用クロスバー・特大・ライトグレー

スチールユニットシェルフ用クロスバー・大・ライトグレー

スチールユニットシェルフ用クロスバー・小・ライトグレー

組立・取扱説明書

この度は本商品をお買い上げいただき、誠にありがとうございます。ご使用前に本書をよくお読みいただき、内容を理解した上で正しく組み立て、正しくお使いください。また、本書はいつでも確認できるように大切に保管してください。

2020年6月18日

ご使用方法

移動について

●引越しなどで移動させる際などは、本体からはずしてから行ってください。

廃棄について

●廃棄の際は、居住地域自治体のルールに従い、処分してください。

お手入れ方法

保守・点検

●破損、変形した状態では使用しないでください。
●ネジ、金具類は、ゆるみやグラツキがないか定期的に点検し、ゆるみははじめたら、しっかり締め直してください。ゆるんだままだと、ケガや脚・本体の破損、床面のキズの原因となります。

金属部のお手入れ

●通常のお手入れはやわらかい布で乾拭きしてください。
●汚れがひどい時は、3~5%程度に薄めた中性洗剤を濃した布で汚れを落とす。その後、水で濃した布で洗剤をよくふき取ってください。次に乾いたやわらかい布で軽くふいた後で自然乾燥してください。

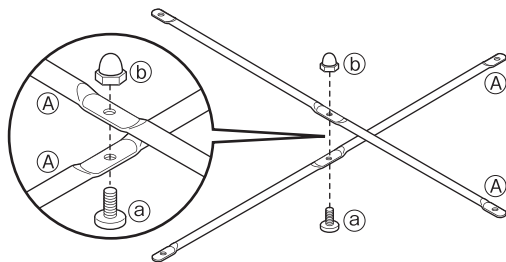
組立方法(クロスバーの取り付け方)

※この組立・取扱説明書は各サイズ共通です。

※イラストには「クロスバー・大」を使用しています。

※全体の組み立て手順については、棚セットもしくは追加用帆立(単品)に付属の組立・取扱説明書をよく読み正しく組み立ててください。

- ① ① クロスバーの中心を重ねて② 袋ナット(クロスバー中心用)と③ ボルト(クロスバー中心用)で軽く締めてください。



クロスバーの重ね方	袋ナット(クロスバー中心用)	ボルト	クロスバー	帆立柱	座金
それぞれのクロスバーの向きを 図のように重ねてください。 平らなほうからボルトを通し、 へこんでいるほうを袋ナットで軽く締めます。 尚、クロスバーには 上下の区別はありません。					

製品仕様

品名	ステンレスユニットシェルフ用クロスバー・特大	ステンレスユニットシェルフ・ステンレスクロスバー・大	ステンレスユニットシェルフ・ステンレスクロスバー・小
J A N	4549337414839	4934761179261	4934761179278
製品寸法	幅1290×奥行15×高さ20(mm)	幅1090×奥行15×高さ20(mm)	幅765×奥行15×高さ20(mm)
用途	ステンレスユニットシェルフ用クロスバー		
材質	本体：金属(ステンレス鋼) 表面加工：電解研磨		

Made in Taiwan

品名	スチールユニットシェルフ用クロスバー・特大・グレー	スチールユニットシェルフ用クロスバー・特大・ライトグレー	スチールユニットシェルフ・スチールクロスバー・大・グレー	スチールユニットシェルフ用クロスバー・大・ライトグレー	スチールユニットシェルフ・スチールクロスバー・小・グレー	スチールユニットシェルフ用クロスバー・小・ライトグレー
J A N	4934761789941	4550002998721	4934761179667	4550002998738	4934761179674	4550002998745
製品寸法	幅1290×奥行15×高さ20(mm)	幅1090×奥行15×高さ20(mm)	幅1090×奥行15×高さ20(mm)	幅1090×奥行15×高さ20(mm)	幅765×奥行15×高さ20(mm)	幅765×奥行15×高さ20(mm)
用途	スチールユニットシェルフ用クロスバー					
材質	本体：金属(鋼) 表面加工：エポキシ樹脂粉末塗装					

Made in Taiwan

重要なお知らせ(安全上のご注意)

ここに示した警告・注意事項はお使いになる方や他の人への危害や損害を未然に防ぐためのものです。必ずお守りください。

- ⊙ してはいけない「禁止」の内容です。
- Ⓛ 実行しなければならない内容です。

警告 死亡や重傷などに結びつくおそれがあるもの

- 不要になった梱包材は、幼児の手の届くところに置かないでください。首に巻き付けるなどしたときに窒息するおそれがあります。
- フィッティングパーツは小さな部品です。幼児の手の届くところに置かないでください。また、紛失しないでください。誤飲した場合、窒息などのおそれがあります。

禁止

- 棚セット(※)もしくは追加用帆立(単品)に付属の組立・取扱説明書をよく読み、正しくお使いください。組み立てた商品に対し、お使いになる上での注意が記載されており、ケガを防ぎ、安全にお使いいただく為に重要です。

※ステンレスユニットシェルフシリーズ、スチールユニットシェルフシリーズの帆立、棚板、クロスバーがセットになった商品。

注意 傷害を負う可能性や物的損害が生じるおそれがあるもの

- 組み立てが不完全なまま使用しないでください。ケガの原因となるおそれがあります。
- 本来の用途以外では使用しないでください。思わぬ事故やケガの原因となります。
- 修理および改造はしないでください。製品の強度が弱くなりケガをするおそれがあります。

禁止

- 引越しや部屋や階をまたぐような移動をする際は、組み立て前の状態に戻してから運んでください。パーツが外れて、ケガや商品が破損する原因となります。

パーツリスト

パーツ	フィッティングパーツ
① クロスバー ×2	② ボルト(クロスバー中心用) ×1
	③ 袋ナット(クロスバー中心用) ×1
	④ ボルト ×4
	⑤ 座金 ×4
	⑥ 六角レンチ ×1

スチールユニットシェルフ・クロスバー・組み合わせ一覧表

[パーツ必要数確認表]

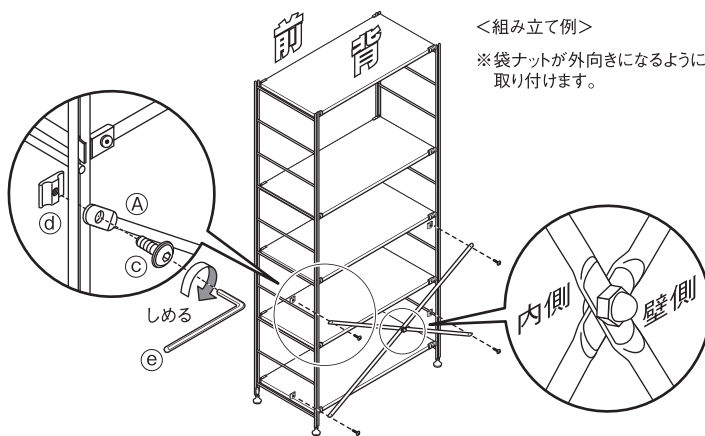
帆立サイズ	クロスバー					棚板サイズ	対応するクロスバーのサイズ
	特大	大	中	小	ミニ		
幅112cm	4	3	3	2	3	幅112cm	特大
幅84cm	2	2	1	1	0	幅84cm	大
幅56cm						幅56cm	小
幅42cm						幅42cm	小

※ユニットシェルフでは、一定の強度を保つために、組み立てに必要なパーツ数を定めています。帆立のサイズごとに必要な数、棚板のサイズによりクロスバーのサイズが異なりますので、上の表をお確かめください。

※幅112cmタイプと幅84cmタイプは帆立補強パーツのご用意がありませんので、棚板を必要数取り付けてください。

※組み立て位置によっても強度は異なります。必要数量以上でも一部に片寄っていると強度に影響する場合があります。特に上下を空けたり、広い間隔で空けると揺れの原因ともなりますので、設置の際は均等になるようにご注意ください。

- 2 棚板を全て取り付けてからシェルフの背面側から④ 座金と③ ボルトで図のように帆立、① クロスバーを間にはさんで、⑥ 六角レンチを使いクロスバーを固定してください。クロスバー中心の② 袋ナットと② ボルト(クロスバー中心用)を⑥ 六角レンチを使い、しっかり締め付けてください。



<組み立て例>
※袋ナットが外向きになるように取り付けます。

Retain for future reference

STAINLESS UNIT SHELF / STAINLESS CROSS BAR / XL
 STAINLESS UNIT SHELF / STAINLESS CROSS BAR / L
 STAINLESS UNIT SHELF / STAINLESS CROSS BAR / S
 STEEL UNIT SHELF / CROSS BAR / XL / GREY
 STEEL UNIT SHELF / CROSS BAR / L / GREY
 STEEL UNIT SHELF / CROSS BAR / S / GREY
 STEEL UNIT SHELF / CROSS BAR / XL / LIGHT GREY
 STEEL UNIT SHELF / CROSS BAR / L / LIGHT GREY
 STEEL UNIT SHELF / CROSS BAR / S / LIGHT GREY

User Guide

Thank you for your purchase. Read the User Guide before use to ensure correct use and assembly of this product. Please store this User Guide in an easily accessible place for future reference.

18 June 2020

Directions for Use

Moving the Product

Be sure to remove this product from the body before transporting it in situations such as when moving house.

Disposal

To dispose of this product, follow the rules implemented by your local government.

Care Instructions

Maintenance and Inspection

Do not use this product if it is damaged or deformed. Periodically check for any looseness in screws and fittings, and re-tighten them if any looseness is found. Continuing use with looseness may cause injury or damage to the shelves or the unit, or scratches to the floor.

Maintenance for Metal Sections

For normal care, wipe with a soft, dry cloth. If the product is particularly dirty, wipe off the dirt with a cloth soaked in a 3% to 5% neutral detergent solution. Then wipe off any detergent residue with a damp cloth. Next, gently wipe with a soft, dry cloth and let the product dry naturally.

Specifications

Product Name	STAINLESS UNIT SHELF / STAINLESS CROSS BAR / XL	STAINLESS UNIT SHELF / STAINLESS CROSS BAR / L	STAINLESS UNIT SHELF / STAINLESS CROSS BAR / S
JAN	4549337414839	4934761179261	4934761179278
Product Dimensions	W1290 × D15 × H20 (mm)	W1090 × D15 × H20 (mm)	W765 × D15 × H20 (mm)
Usage	Cross Bar for Stainless Unit Shelf		
Materials	Body: Metal (Stainless Steel) Surface Finish: Electropolishing		

Made in Taiwan

Product Name	STEEL UNIT SHELF / CROSS BAR / XL	STEEL UNIT SHELF / CROSS BAR / L	STEEL UNIT SHELF / CROSS BAR / S
JAN	4934761789941	4550002998721	4934761179667
Product Dimensions	W1290 × D15 × H20 (mm)	W1090 × D15 × H20 (mm)	W765 × D15 × H20 (mm)
Usage	Cross Bar for Steel Unit Shelf		
Materials	Body: Metal (Steel) Surface Finish: Epoxy Resin Powder Coating		

Made in Taiwan

Important Information (Safety Advice)

The warnings and cautions indicated here are intended to prevent injury or damage to the user, other people or their property. These instructions must be followed.

⊘ DON'Ts: Actions that are prohibited. ⚠ DOs: Actions that must be taken.

Warning Hazards that may lead to death or serious injury

⊘ DON'Ts

- Do not keep unwanted packaging materials within reach of small children. Children may wrap it around their necks, causing suffocation.
- The fitting parts are all small parts. Keep out of reach of small children. Do not lose any of the parts. Parts may cause suffocation if swallowed accidentally.

⚠ DOs

- Carefully read the User Guide included with the shelf set^(*) or Additional Frame (sold separately) to ensure correct use. It contains precautions for using the assembled product, which prevent injury and ensure your safety.

Caution Hazards that may result in injury or damage to the property

⊘ DON'Ts

- Do not use the product unless fully assembled. Doing so may cause injury.
- Use this product only for its intended purpose. Failure to do so may result in unexpected accident or injury.
- Do not attempt to repair or modify the product. Doing so may weaken the strength of the product, resulting in injury.

⚠ DOs

- When moving the unit in order to move in between rooms, floors or when moving house, etc., disassemble the unit before moving it. Failure to do so may result in parts detaching from the product, causing injury or damage to the product.

* A set containing the frame, shelf boards and cross bar for the STAINLESS UNIT SHELF series or STEEL UNIT SHELF series.

Contact Information

For your inquiry about the product, please contact the store where you bought it.

Parts

Parts

(A) Cross Bar x2

Fitting Parts

(a) Bolt x1 (b) Box Nut x1 (c) Bolt x4
 * For centre of the cross bars

(d) Nut x4 (e) Hexagonal Wrench x1

CROSS BAR FOR UNIT SHELF - Combination List

[Necessary number of parts: Check that all parts are there]

Frame Size	Part Name					Shelf Board Size	Corresponding Cross Bar Size
	XL	L	M	S	Mini		
Shelf Board or Frame Reinforcement Parts	4	3	3	2	3	W112cm	XL
Cross Bar	2	2	1	1	0	W84cm	L
						W56cm	S
						W42cm	S

* The number of parts required for unit shelf assembly has been determined in order to maintain a certain degree of strength. The quantity varies depending on product size, and the cross bar size varies depending on shelf board size. Check the list above for details.

* Frame reinforcement parts are not available for shelves with the following widths: 112 cm and 42 cm. Attach the required number of shelf boards shown in the above list.

* The strength of the unit differs depending on the installation position. Even attaching more than the required number of parts on one part of the product may affect the strength. Leaving a large space between the shelf boards may cause the product to wobble. Be sure to install the shelf boards with the same space in between.

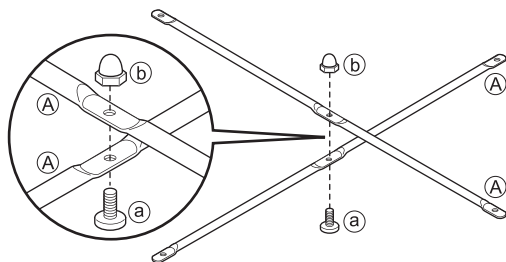
How to Assemble (Attaching the Cross Bars)

* This User Guide is the same for all sizes.

* The illustrations show the CROSS BAR / L.

* Carefully read the User Guide included with the shelf set or Additional Frame (sold separately) before performing each step of the assembly process to ensure correct assembly.

1 Cross the centres of the (A) cross bars and loosely tighten the (b) box nut (for centre of the cross bars) and (a) bolt (for centre of the cross bars).



Crossing the Cross Bars

Put the cross bars together as shown in the diagram. Put the bolt through the flat side, and loosely attach the box nut on the indented side. A cross bar can be used either on top or bottom of each other.

2 After attaching all shelf boards, place the frame and (A) cross bars from the back in between the (d) nut and (c) bolt. Fasten the (A) cross bars using the (e) hexagonal wrench. Firmly tighten the (b) box nut and (a) bolt (for centre of the cross bars) using the (e) hexagonal wrench.

