

スチールユニットシェルフ・追加用帆布バスケット・ライトグレー・幅84cmタイプ用
スチールユニットシェルフ・追加用帆布バスケット・ライトグレー・幅56cmタイプ用

STEEL UNIT SHELF / ADDITIONAL CANVAS BASKET
/ LIGHT GREY / FOR W84 CM TYPE

STEEL UNIT SHELF / ADDITIONAL CANVAS BASKET
/ LIGHT GREY / FOR W56 CM TYPE

钢制组合架/追加用帆布收纳篮/浅灰色/长84cm型用
钢制组合架/追加用帆布收纳篮/浅灰色/长56cm型用

組立・取扱説明書

User Guide

组装 / 使用说明书

日本語

この度は本商品をお買い上げいただき、誠にありがとうございます。
1ページからお読みください。

English

Thank you for your purchase.
Read these instructions from Page 12.

中文

本次承蒙惠购本产品，在此深表感谢。
请从第二十三页开始阅读。

使用说明书发行日期：2019年2月5日

333666171022-000

MUJI 無印良品

保存用

スチールユニットシェルフ・追加用帆布バスケット・ライトグレー・幅84cmタイプ用
スチールユニットシェルフ・追加用帆布バスケット・ライトグレー・幅56cmタイプ用

組立・取扱説明書

この度は本商品をお買い上げいただき、誠にありがとうございます。
ご使用前に本書をよくお読みいただき、内容を理解した上で正しく組み立て、正しくお使いください。
また、本書はいつでも確認できるように大切に保管してください。

| もくじ | ページ |
|------------------|-----|
| 重要なお知らせ（安全上のご注意） | 2～3 |
| パーツリスト | 4 |
| 各部の名称 | 4 |
| 組立方法 | 5～7 |
| ご使用方法 | 8～9 |
| お手入れ方法 | 10 |
| ご使用に際して | 10 |
| 製品仕様 | 11 |
| お問い合わせ先 | 11 |

2019年2月5日

重要なお知らせ (安全上のご注意)

必ずお守りください。

本書には、お使いになる方や他の人への危害と財産への損害を未然に防ぎ、安全に正しくお使いいただくために、重要な内容を記載しています。

次の内容 (表示・図記号) をよく理解してから本文をお読みにになり、記載事項をお守りください。

● 表示の説明

誤った使い方をしたときに生じる危害や損害の程度を区分して説明しています。

| | |
|---|--|
|  警告 使用者が死亡または重傷(※1)を負うことが想定される内容です。 |  注意 使用者が傷害(※2)を負うことや物的損害(※3)が発生することが想定される内容です。 |
|---|--|

● 図記号の説明



お守りいただく内容を次の図記号で説明しています。(次は図記号の例です。)




| | |
|---|--|
|  してはいけない「禁止」の内容です。 |  実行しなければならない内容です。 |
|---|--|

※1 重傷とは、失明やケガ、やけど、骨折、中毒、感電などで後遺症が残るもの及び、治療に入院、長期の通院を要するものをさします。

※2 傷害とは、治療や入院や長期の通院を要しない、ケガ、やけどをさします。

※3 物的損害とは、家屋、家財にかかわる拡大損害をさします。

|  警告 | |
|---|---|
|  禁止 | <ul style="list-style-type: none">● お子さまが商品にぶら下がったり、登ったりさせないでください。商品の転倒や破損によりケガをするおそれがあります。● 上部のみに片寄って収納しないでください。バランスを崩し不安定になりやすく、商品が転倒してケガをするおそれがあります。● 上部に重たい物は置かないでください。地震などで物が落ちたり、本体ごと倒れたりして、ケガをするおそれがあります。● 不要になった梱包材は、幼児の手の届くところに置かないでください。頭からかぶるなどしたときに、口や鼻をふさぎ窒息するおそれがあります。● フィッティングパーツは小さな部品です。幼児の手の届くところに置かないでください。また、紛失しないでください。誤飲した場合、窒息などのおそれがあります。 |

|  注意 | |
|---|--|
|  禁止 | <ul style="list-style-type: none">● 組み立てが不完全なまま使用しないでください。固定部分が外れてケガの原因となるおそれがあります。● 本来の用途以外では使用しないでください。思わぬ事故やケガの原因となります。● 耐荷重を超えて物を載せたり、耐荷重内でも一部に片寄って載せたりしないでください。変形や破損によりケガをするおそれがあります。● 修理および改造はしないでください。製品の強度が弱くなりケガをするおそれがあります。● 屋外では使用しないでください。変形や劣化によりケガをする原因となります。● バスケットの開閉の際は、指や手をはさまないでください。ケガをする原因となります。 |
|  行う | <ul style="list-style-type: none">● ボルトのゆるみがないか定期的に点検し、ゆるみはじめたら締め直してください。そのまま使用すると、破損、ケガの原因となります。● 本体が破損した場合、直ちに使用を中止してください。破損したまま使用するとケガをする原因となります。● 組み立ては必ず2人以上で行ってください。1人では商品破損や商品落下などによりケガをする原因となります。● 移動する際は収納物を取り除いてから、2人以上で移動させてください。1人で引きずったりするなど無理に移動させるとケガや商品が破損する原因となります。 |

⚠ 注意



行う

- 引越しなどで移動をする際は、組み立て前の状態に戻してから運んでください。パーツが外れて、ケガや商品が破損する原因となります。
- 部屋の換気は定期的に行ってください。特に下記の条件ではカビやダニが生じやすく健康を害するおそれがあります。
 - ・湿度の高い季節
 - ・冬季など外気が冷たく、室内温度との差により結露が生じる場合
 - ・過度な加湿器の使用
- 引出内部の湿気対策を行ってください。収納部は湿気がこもりやすくなりますので、市販の除湿剤(湿気取り用)などを使用してください。また定期的な換気をおこなってください。
- 使い始めの時は、室内の換気を十分に行ってください。木質材料に含まれるホルムアルデヒドが残っている可能性があり、化学物質に敏感な体質の方や乳幼児などはアレルギー症状を起こすことがあります。特に乳幼児の衣類などを収納する場合は、プラスチック袋などに入れてそのまま収納してください。
- ユニットシェルフ(※)に付属の組立・取扱説明書をよく読み正しくお使いください。組み立てた商品に対し、お使いになる上での注意が記載されており、ケガを防ぎ、安全にお使いいただくために重要です。

※ステンレスユニットシェルフシリーズ、スチールユニットシェルフシリーズの帆立・棚板・クロスバー単品あるいはセットになった商品。

お願い(その他 注意)

- 平らで安定した場所に設置してください。不安定な場所での使用は、製品が歪んだり、破損の原因となるおそれがあります。
- お手入れの際は、シンナーなどの有機溶剤を含んだ布で拭かないでください。変色や変形の原因となります。
- 梱包材は、開封後に自治体のルールに基づき、正しく廃棄してください。
- 商品は素材特有のにおいがあります。においが移りやすいので、衣類などを収納する場合は、プラスチック袋に入れて収納することをおすすめします。

パーツリスト

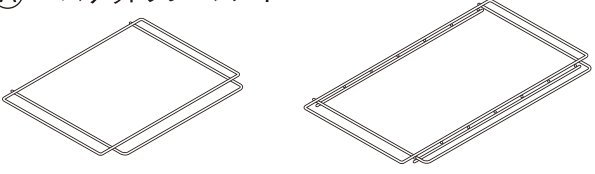
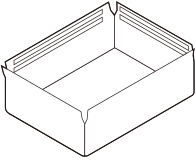
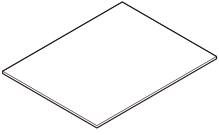
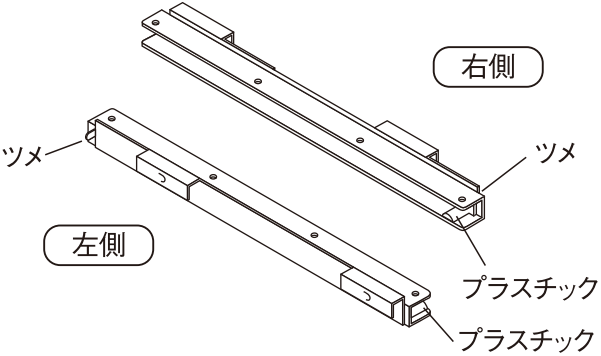
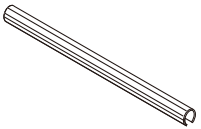
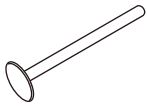

幅84cm

幅56cm

共通

※イラストには、幅56cmを使用しています。

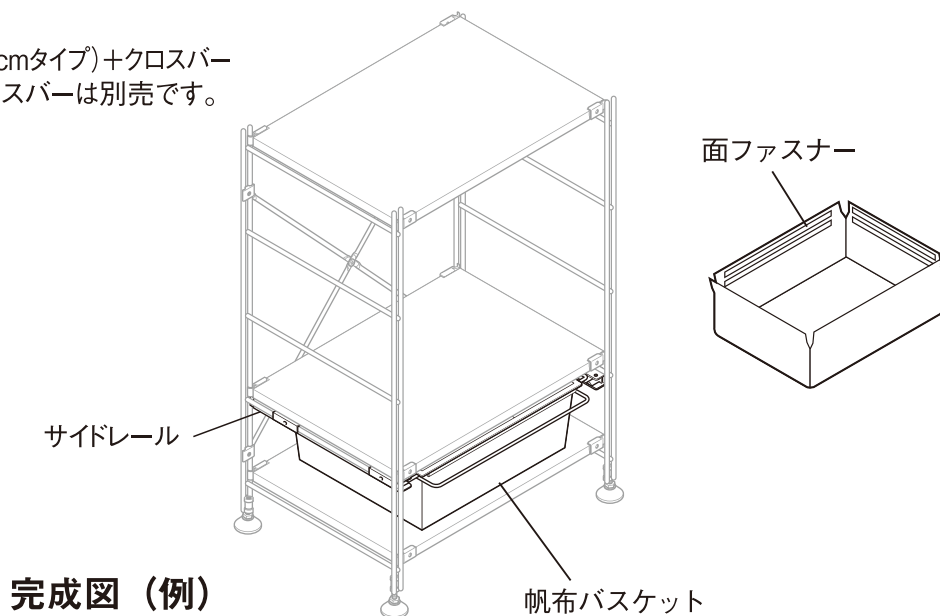
※ドライバーは付属されていません。適切なサイズのプラスドライバーをご用意ください。
(ドライバーの先端が大きすぎたり、小さすぎると組み立てが難しい場合があります。)

| | | |
|--|---|---|
| <p>① バスケットフレーム×1</p>  <p>※幅56cmタイプ用</p> <p>※幅84cmタイプ用はフレームの下に補強のためのワイヤーが付いています。</p> | <p>② 帆布バスケット×1</p>  | <p>③ 底板×1</p>  |
| <p>④ サイドレール×2</p>  | <p>フィッティングパーツ</p> <p>① スライド用チューブ×2</p>  <p>② ストッパーピン×4</p>  <p>③ 跳ね上げ防止ボルト×4</p>  <p>※④サイドレールに取り付けてあります。</p> | |

各部の名称

組み合わせ例

帆立小+スチール棚板(幅56cmタイプ)+クロスバー
※帆立、スチール棚板、クロスバーは別売です。



完成図 (例)

組立方法



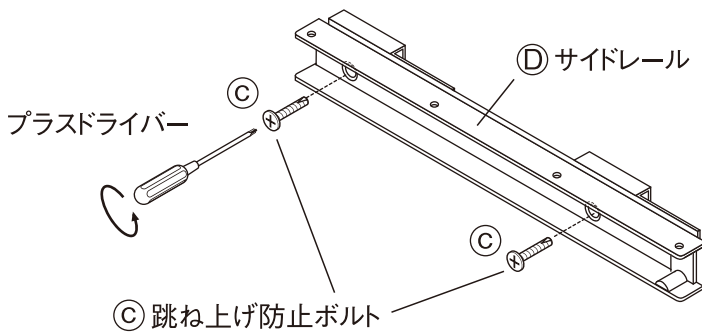
注意

- 組み立ては、必ず2人以上で行ってください。
1人では商品破損や商品落下などによりケガをする原因となります。
- 組み立てには電動工具は使用しないでください。
無理に負荷がかかると、商品破損によりケガをするおそれがあります。
- 組み立て後、1週間程度経過しましたら、ボルトを締め直してください。
使い始めはゆるんでいる場合があり、そのまま使用すると破損、ケガの原因となります。
- 組み立て、設置の際は、床や既存の家具がキズつかないようにご注意ください。

※ユニットシェルフ全体の組み立て手順については、棚セットもしくは追加用帆立（単品）に付属の組立・取扱説明書をよく読み正しく組み立ててください。

1

④ サイドレールに取り付けてある ③ 跳ね上げ防止ボルトを全て取りはずします。
(※取りはずしたパーツは手順 **4** で使用します。)

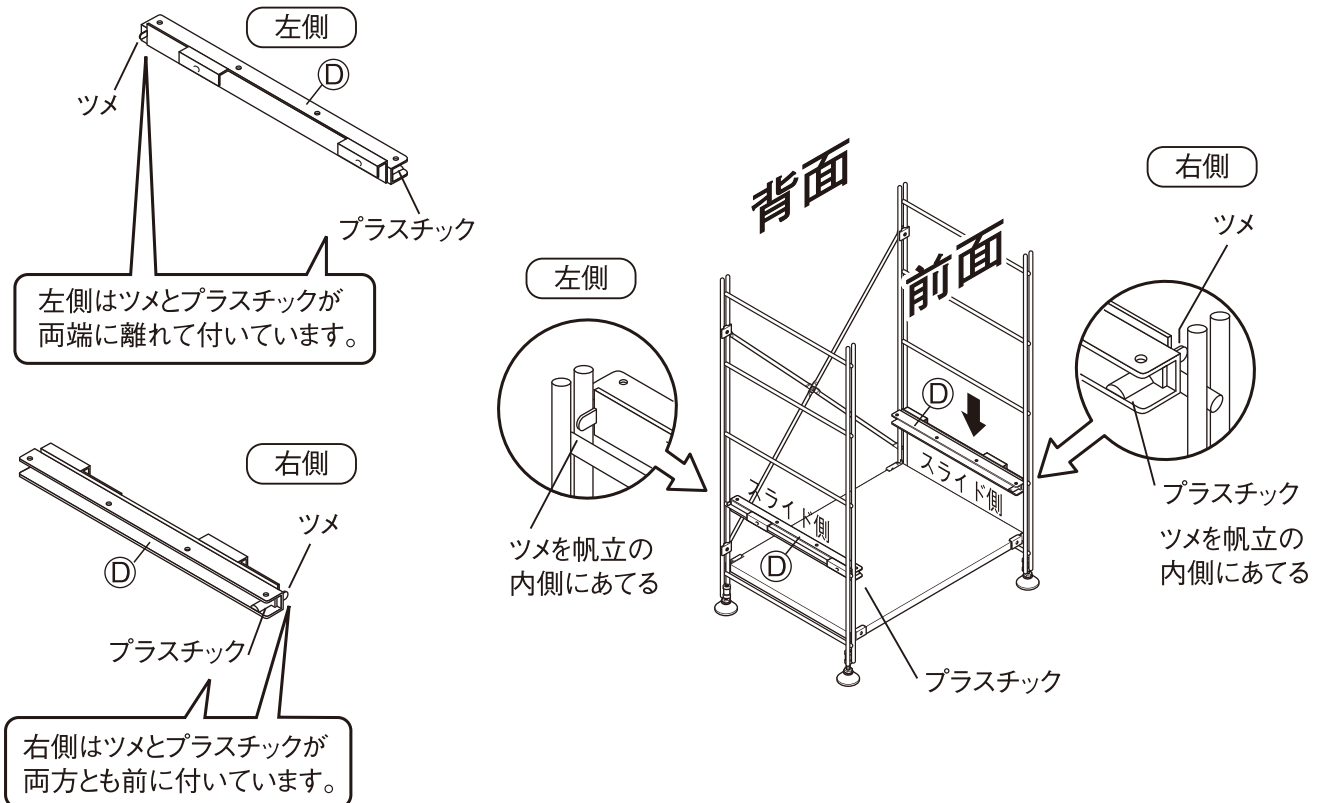


注意

棚板の下に帆布バスケットを取り付ける場合は、棚板を一度取りはずしてください。

2

帆立の横横に ④ サイドレールのツメを帆立柱の内側にあてがうようにしてから、コの字側を内側に向けて上からはめ込むようにして取り付けてください。多少きつめになっていますので、上から軽くたたくようにしてください。
※サイドレールには左右がありますので下図を参考に見分けてください。



※イラストには、幅56cmを使用しています。

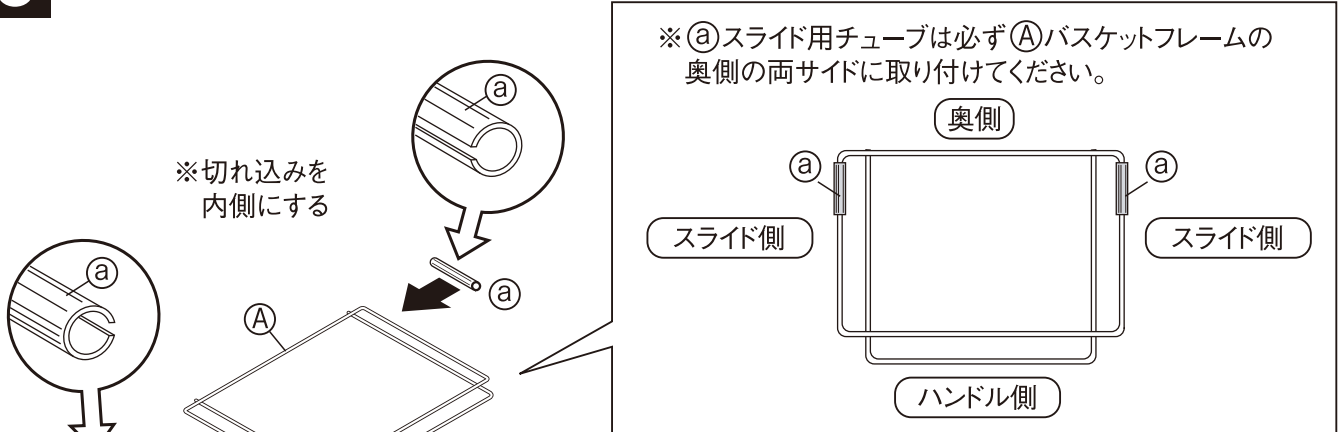
幅84cm

幅56cm

共通

組立方法 (つづき)

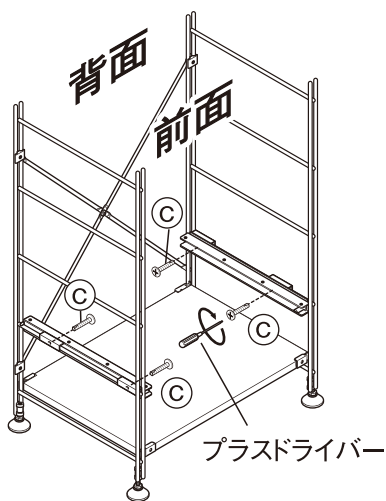
- 3** ① スライド用チューブを ④ バasketフレームの下図の位置に取り付けてください。



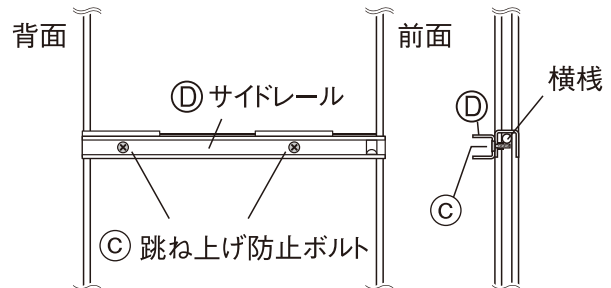
注意

①スライド用チューブは冷たくなっていると硬化してワイヤーにはめ込む際に、割れてしまうおそれがあります。冬季中の配送やお持ち帰り直後は冷たくなっている場合がありますので、チューブは部屋の中で30分程放置してからはめ込んでください。

- 4** 帆立の横棧に取り付けた ④ サイドレールに、手順 **1** で取りはずした ③ 跳ね上げ防止ボルトを取り付けます。



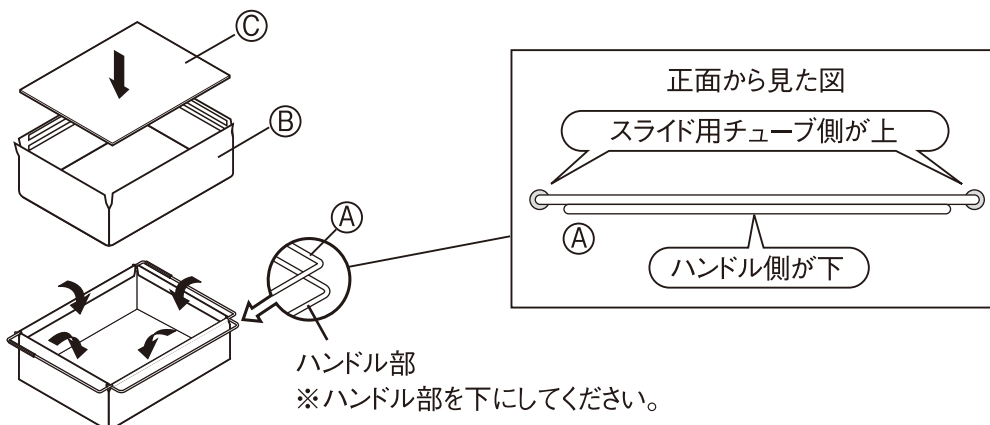
跳ね上げ防止ボルト取り付け位置



注意

③ 跳ね上げ防止ボルトは ④ サイドレールと段差が無くなるまで、しっかりと締めてください。ボルトの頭が出ていると、Basketの開閉がしにくくなる原因となります。

- 5** ② 帆布Basketに ③ 底板を入れ、② 帆布Basketの面ファスナーの部分を ④ Basketフレームの外から内へ巻き込むように4辺とも固定してください。



※イラストには、幅56cmを使用しています。

幅84cm

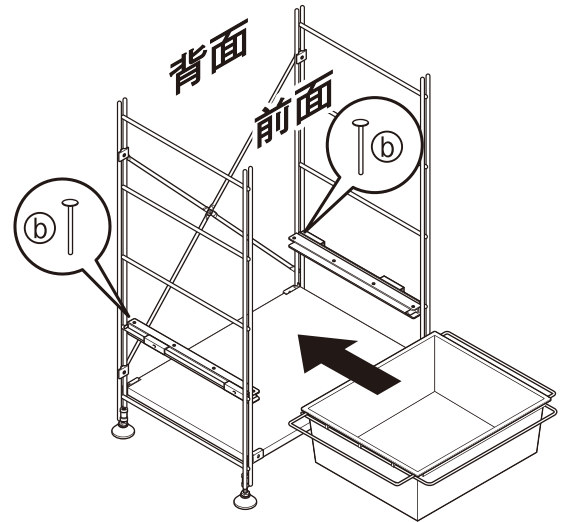
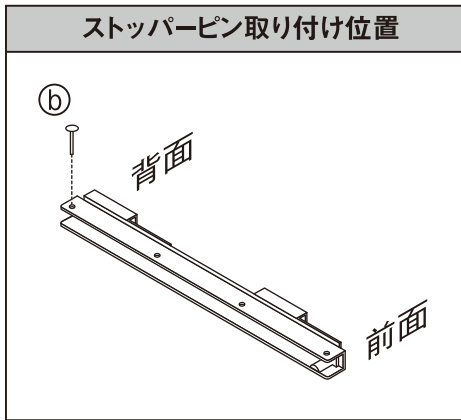
幅56cm

共通

組立方法 (つづき)

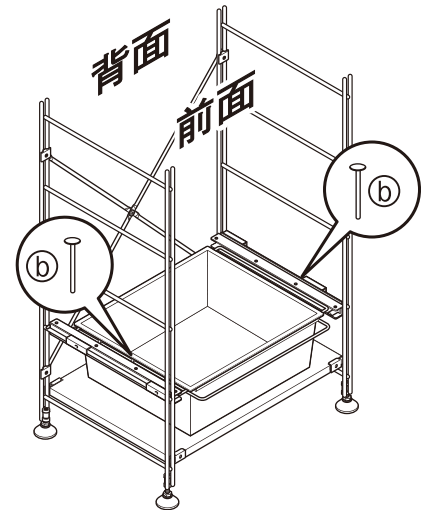
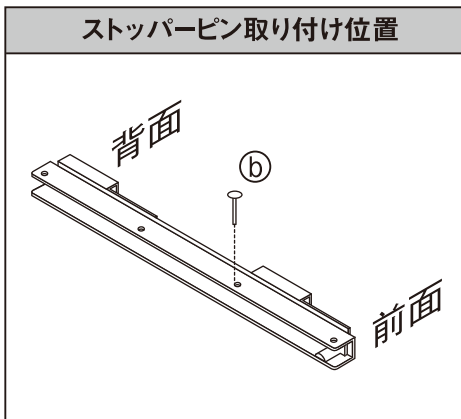
6

⑥ ストッパーピンを ④ サイドレールの1番奥の穴に左右共差し込みます。
次に手順 5 で組み立てた帆布バスケットを差し込みます。



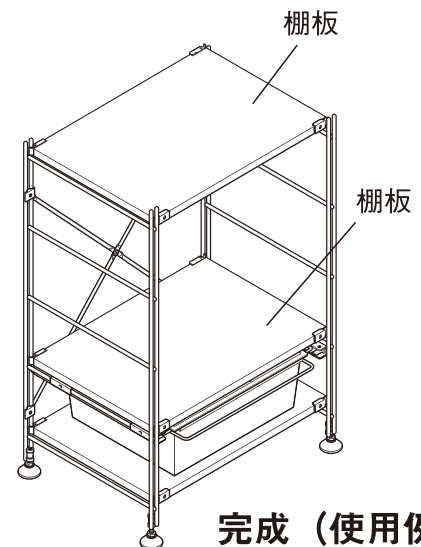
7

帆布バスケットをセットしたら ⑥ ストッパーピンを
④ サイドレールの奥から3番目の穴に左右共差し込みます。



8

棚板がある場合は、棚板を取り付けます。



ご使用方法

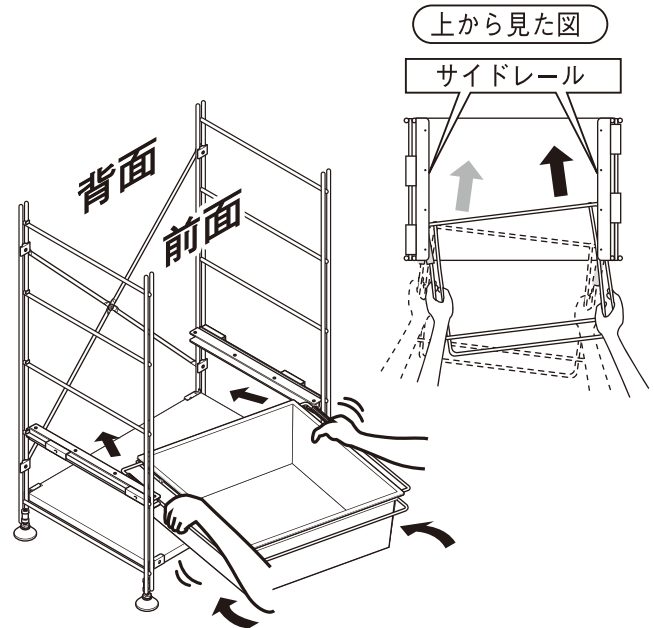
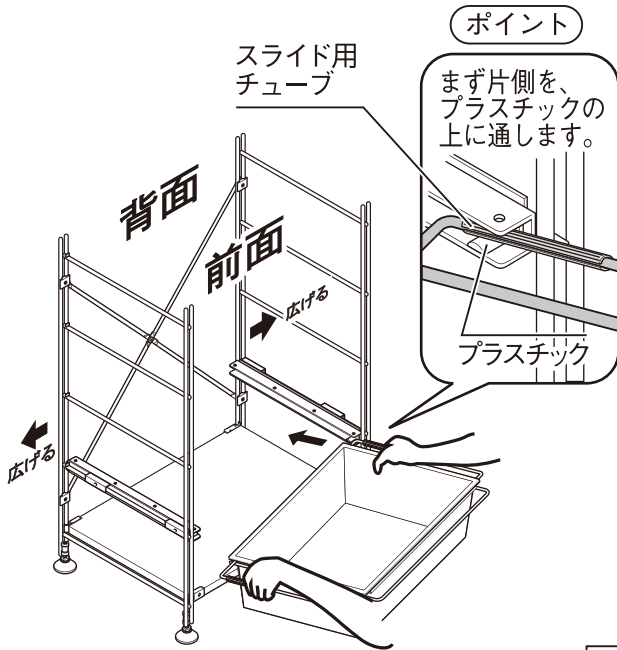
お願い(その他 注意)

バスケットの差し込み方

※バスケットが差し込みにくい場合は、下図のようにして差し込んでください。

- ① 左右の帆立を外側に広げながら下図のようにバスケットをサイドレールに差し込みます。その際スライド用チューブがずれたり、外れたりする場合がありますので、必ずスライド用チューブの部分を持つようにしてください。

- ② 下図のように左右のスライド用チューブの部分を手にぎって、外側のワイヤーが少し内側に反るようにして、バスケットを左右交互に差し込んでいきます。



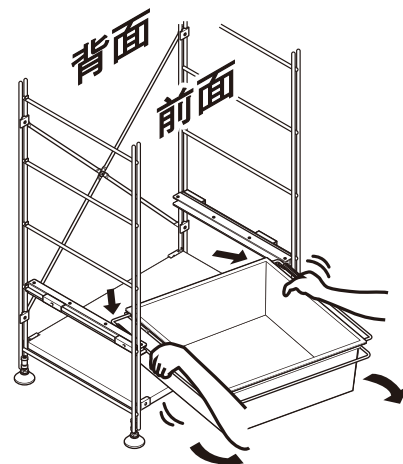
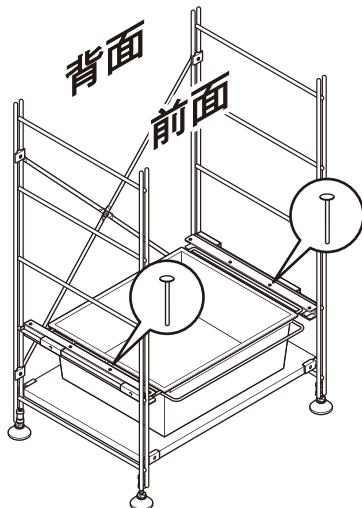
※上記の方法で差し込みにくい場合は、全ての棚板のフックをゆるめてから①②の工程を行ってください。

バスケットの取り出し方

※バスケットを取り出す際は、下図のようにして取り出してください。

- ① 前面側のストッパーピンを取り外します。

- ② フレームを手でにぎって、外側のワイヤーを少し内側に反るようにして、バスケットを左右交互にふりながら引っ張り出します。

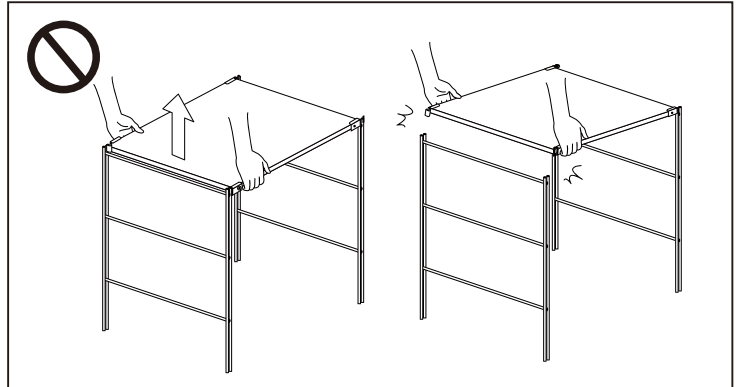


ご使用方法 (つづき)

【移動について】

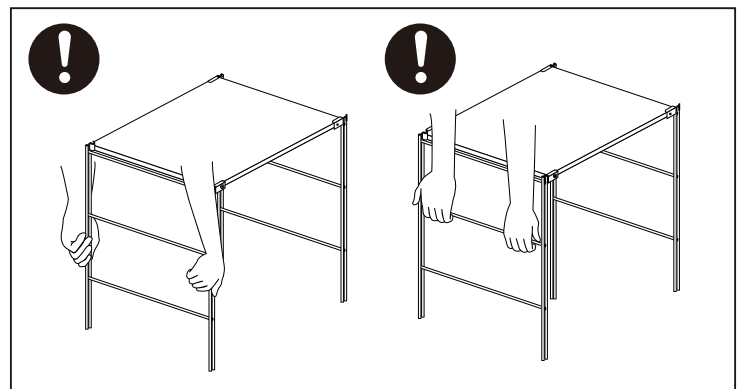
〈組み立てた状態で動かす場合〉

- 棚板を持って、持ち上げないでください。
棚がはずれて物が落ち、思わぬケガや器物破損の原因となるおそれがあります。
組立後の移動は必ず収納物を取り除いてから2人以上で左右から帆立部分をしっかり持って移動してください。
- 床面を引きずったり、押したりしないでください。
床面のキズや破損の原因となるおそれがあります。



〈引越しなどで運ぶ場合〉

- 引越しなどで移動をする際は、組み立て前の状態に戻してから運んでください。
(パーツがはずれてケガや商品が破損する原因となります。)



廃棄について

- 廃棄の際は、居住地域自治体のルールに従い、処分してください。

お手入れ方法

保守・点検

- 破損、変形した状態では使用しないでください。
- 金具類は、ゆるみやグラツキがないか定期的に点検し、ゆるみははじめたらしっかり締め直してください。
ゆるんだままだとガタツキや異常音の発生などの故障の原因となります。また、ケガや破損、床面のキズの原因となります。

金属部のお手入れ

- 通常のお手入れはやわらかい布で乾拭きしてください。
- 汚れがひどい時は、3～5%程度に薄めた中性洗剤を浸した布で汚れを落とし、その後、水で浸した布で洗剤をよく拭き取ってください。次に乾いたやわらかい布で軽く拭いた後で自然乾燥してください。

ご使用に際して

ホルムアルデヒドの対策について

- ホルムアルデヒドとは
ホルムアルデヒドは、シックハウス症候群の原因物質の一つといわれています。常温で気化する無色で刺激臭のある化学物質で、家具はもとより建築資材、壁紙を貼る接着剤などに含まれています。少しずつ放散されるため、ホルムアルデヒドに汚染された室内に長時間いると目がチカチカしたり、喉に不快な刺激を感じたりすることがあります。濃度が高いと呼吸困難を起こす場合もあります。
- お部屋の換気をしてください。



注意

家具を設置の際は、室内の換気を十分にしてください。
化学物質に敏感な体質の方や乳幼児などアレルギー症状を起こすことがあります。

ホルムアルデヒドは空気中に放散されやすいので、普段からこまめに室内の換気を行うようにしてください。複数の家具を同時に設置した場合は特に窓をできるだけ広く開け、十分な換気を行ってください。室内の温度が高くなると、ホルムアルデヒドは多く放散される傾向がありますので、夏季に室内を長時間閉め切っている場合は特に換気をするようご注意ください。換気効率を上げるため、複数の窓を開けたり、換気扇、扇風機、サーキュレーターの利用をおすすめします。

- 化学物質に敏感な体質のお客様へ
ホルムアルデヒドに限らず、シックハウス症候群に該当する化学物質は許容量に個人差があります。よって、室内濃度指針値（健康上望ましいとされるホルムアルデヒドの室内濃度値）以下の濃度であっても反応する体質の方もいらっしゃいます。現段階の無印良品の家具におきましてもホルムアルデヒド放散量の少ない材料を極力使用しておりますが、まったく放散されないわけではありませぬので、ご注意ください。アレルギー症状が起きた際は、医師にご相談される事をおすすめします。
- 無印良品の家具は梱包内にホルムアルデヒド吸着・分解シート※を入れて出荷しています。
※ホルムアルデヒド吸着・分解シート：アイシン精機(株)との共同開発
狭い空間ではホルムアルデヒドは逃げ場がなく、材料に再吸着する可能性があります。そこで、お客様のお手元に届くまでに少しでもホルムアルデヒド濃度を低下させるために、ホルムアルデヒド吸着・分解シートを入れてあります。
※同梱の「ホルムアルデヒド吸着・分解シート」は、効力が落ちておりますので、燃えるゴミとして処分してください。

製品仕様

| | | |
|------|--|--|
| 品名 | スチールユニットシェルフ・追加用帆布バスケット ・ライトグレー・幅84cmタイプ用 | スチールユニットシェルフ・追加用帆布バスケット ・ライトグレー・幅56cmタイプ用 |
| 製品寸法 | 幅790×奥行410×高さ145 (mm) | 幅515×奥行410×高さ145 (mm) |
| 製品質量 | 約3.5kg | 約2kg |
| 用途 | スチールユニットシェルフ用追加パーツ | |
| 耐荷重 | 約5kg | |
| 材質 | バスケットフレーム部：金属（鋼）表面加工：エポキシ樹脂粉体塗装 サイドレール部：金属（鋼）表面加工：エポキシ樹脂粉体塗装 スライド用チューブ：ポリプロピレン 帆布バスケット：ポリエステル、綿 底板：MDF | |

Made in Taiwan

お問い合わせ先

商品のお問い合わせは、お買い上げの販売店、もしくは下記お客様室までご連絡ください。

株式会社 良品計画

〒170-8424

東京都豊島区東池袋 4-26-3

お客様室でんわ

 0120-14-6404

受付時間 ■平日 10:00～21:00
■土・日・祝 10:00～18:00

S1Y90107

STEEL UNIT SHELF / ADDITIONAL CANVAS BASKET / LIGHT GREY / FOR W84 CM TYPE

STEEL UNIT SHELF / ADDITIONAL CANVAS BASKET / LIGHT GREY / FOR W56 CM TYPE

User Guide

Thank you for your purchase.

Read this User Guide before use to ensure correct use and assembly of the product.

Please store this guide in an easily accessible place for future reference.

| Table of Contents | Pages |
|---------------------------------------|---------|
| Important Information (Safety Advice) | 13 - 14 |
| Parts | 15 |
| Part Names | 15 |
| Assembly Instructions | 16 - 18 |
| Directions for Use | 19 - 20 |
| Care Instructions | 21 |
| Usage | 21 |
| Specifications | 22 |
| Contact Information | 22 |

Important Information (Safety Advice)

These instructions must be followed.

This User Guide contains important information for safe use of this product in order to prevent harm to the user and others as well as damage to property. Please note the following contents (indications and graphic symbols) before reading the main contents of this User Guide, and follow the instructions given.



- Explanations of Indications
The degrees of injury and damage that may arise when the product is used incorrectly are classified and explained with the following symbols.




| | |
|---|--|
|  Warning Indicates a hazard with a level of risk which, if not avoided, could result in death or serious injury* ¹ to the user. |  Caution Indicates a hazard with a level of risk which, if not avoided, could result in injury* ² to the user or property damage* ³ . |
|---|--|

- Explanations of Graphic Symbols
Instructions are given in the form of the following graphic symbols. (Examples of graphic symbols are as follows.)

| | |
|---|---|
|  DON'Ts: Actions that are prohibited. |  DOs: Actions that must be taken. |
|---|---|

- *1 "Serious injury" indicates blindness, injuries, burns, bone fractures, poisoning, or electric shocks which have long term effects and require hospitalisation and/or long-term hospital visits for treatment.
- *2 "Injury" indicates injuries or burns which do not require hospitalisation or long-term hospital visits for treatment.
- *3 "Property damage" indicates extended damage that involves the house or household property.

|  Warning | |
|--|--|
|  DON'Ts | <ul style="list-style-type: none"> • Do not allow children to hang from or climb on the product. Doing so may cause the product to tip over or get damaged, resulting in injury. • Do not place items only in the upper section. Doing so may cause the product to become unbalanced and unstable, and tip over, resulting in injury. • Do not place heavy objects in the upper section. Doing so may result in the objects falling off in the event of an earthquake, etc., or may cause the unit to tip over, resulting in injury. • Do not leave unnecessary packaging materials within reach of small children. Small children may accidentally pull them over the head and cover the mouth or nose, causing suffocation. • Do not keep the fitting parts within reach of small children as they are small. Be careful not to loose them. Accidental swallowing of small parts by children may cause choking. |

|  Caution | |
|--|---|
|  DON'Ts | <ul style="list-style-type: none"> • Do not use unless fully assembled. Doing so may cause the fixed parts to become detached, resulting in injury. • Do not use for other than its intended purpose. Doing so may result in an unexpected accident or injury. • Do not place heavy objects that exceed the load capacity of the product, or place objects only on one side even they are within the load capacity. Doing so may cause deformation or damage to the product, resulting in injury. • Do not attempt to repair or modify the product. Doing so may reduce the strength of the product, resulting in injury. • Do not use outdoors. Doing so may result in injury from deformation or degradation of the product. • Do not get your hands or fingers caught when inserting/removing the basket. Doing so may result in injury. |
|  DOs | <ul style="list-style-type: none"> • Periodically check for any looseness in the bolts, and retighten them if any looseness is found. Use of the product with loose parts may result in damage to the product or injury. • Stop use if the product is damaged. Continued use when damaged may result in injury. • Assemble the product with two or more people. Assembling alone may cause the product to get damaged or fall over, etc., resulting in injury. • When moving the product, remove any objects stored in the product. The product must be moved by two or more people. Pulling or attempting to move alone may result in injury or damage to the product. |

Caution



DOs

- When moving the product for a home move, etc., disassemble the product before moving it. Not doing so may cause the parts to be detached, and the product to be damaged, resulting in injury.
- Periodically ventilate the room. Especially under the following conditions, infestation of mould and mites may occur, leading to a health hazard.
 - Humid season
 - When condensation occurs due to temperature difference between indoor and outdoor especially in winter
 - Excessive use of a humidifier
- Take measures to reduce the amount of humidity in the baskets. Humidity accumulates easily in the storage section. Use a commercially available dehumidifying agent (for absorbing moisture) to reduce humidity. Also, periodically ventilate the storage section.
- Ventilate the room well at the early stage of product use. Formaldehyde contained in the wooden materials may still remain, and those who are sensitive to chemicals and small children may experience allergic reactions. Keep items in plastic bags, especially when storing items such as children's clothing.
- Read the User Guide provided with the Unit Shelf (*) and be sure to use the product correctly. It contains precautions for using the assembled product, which prevent injury and ensure your safety.

* Frames, shelf boards, or cross bars individually or a set containing all of them for the Stainless Steel Unit Shelf series or Steel Unit Shelf series

Note (Other Cautions)

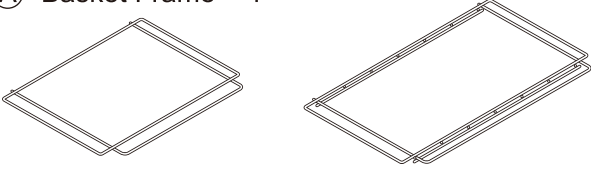
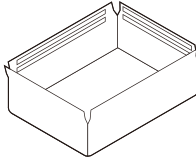
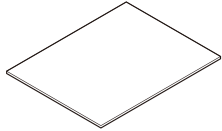
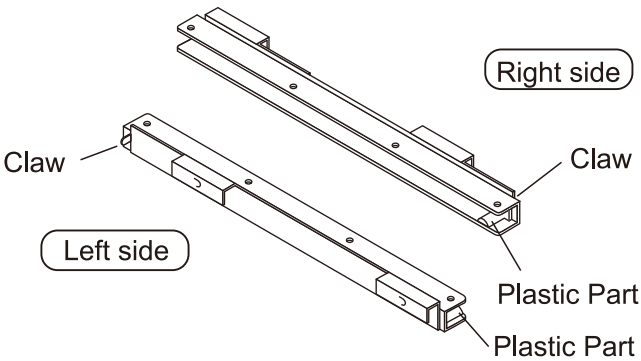
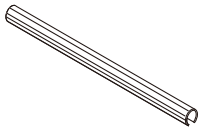
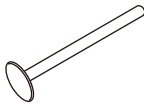

- Install in a flat and stable place. Using the product in an unstable place may distort or damage the product.
- Do not wipe with a cloth that contains an organic solvent such as thinner for maintenance. Doing so may cause discolouration or deformation.
- To dispose of the packaging materials, follow the rules implemented by your local government.
- The materials used in this product have a characteristic smell. The smell may transfer to stored items, so it is recommended that you place clothing or other items in plastic bags before storing.

Parts

Applies to both **W84 CM** and **W56 CM** types

* The **W56 CM** type is used in the illustrations.

* Screwdriver is not included. Prepare a cross-head screwdriver of a suitable size.
(It may be difficult to assemble the product if the head of the screwdriver is too large or too small.)

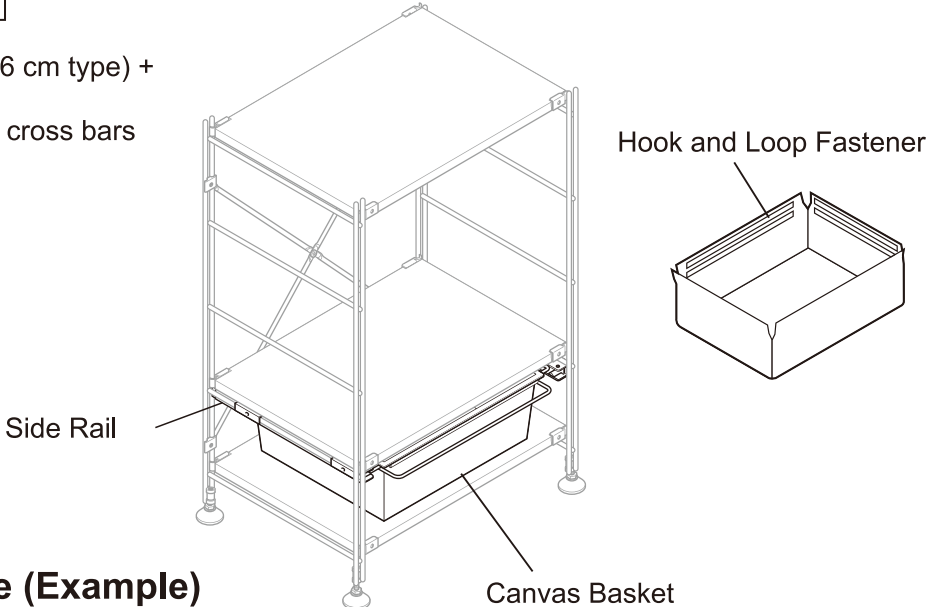
| | | |
|--|---|--|
| <p>(A) Basket Frame × 1</p>  <p>* For W56 cm type * W84 cm type has a wire under the frame for reinforcement.</p> | <p>(B) Canvas Basket × 1</p>  | <p>(C) Bottom Board × 1</p>  |
| <p>(D) Side Rail × 2</p>  | <p>Fitting Parts</p> <p>(a) Slide Tube × 2</p>  <p>(b) Stopper Pin × 4</p>  <p>(c) Flip-up Prevention Bolt × 4</p> <p>* Attached to (D) side rail.</p>  | |

Part Names

Combination Example

Frame S + Shelf Board (W56 cm type) + Cross Bar

* Frames, shelf boards, and cross bars are sold separately.




Completion Image (Example)

* The **W56 CM** type is used in the illustrations.

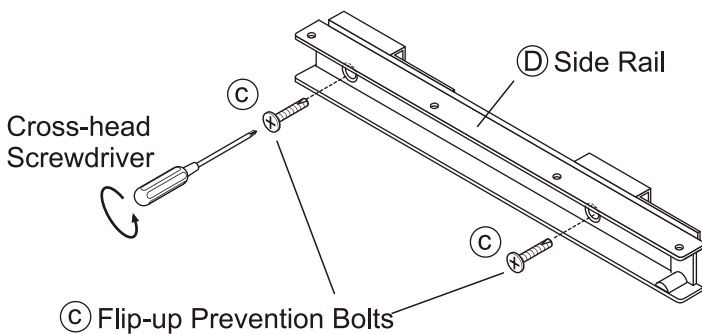
Applies to both **W84 CM** and **W56 CM** types

Assembly Instructions

| | |
|---|--|
|  Caution | <ul style="list-style-type: none">• Assemble the product with two or more people. Assembling the product alone may cause the product to get damaged, fall over, etc., resulting in injury.• Do not use power tools to assemble the product. Applying excessive force to the product may cause damage, resulting in injury.• Retighten all the bolts approximately one week after assembly. Bolts may be loose at the start of use, and continued use under this condition may result in damage or injury.• Make sure not to scratch the floor and other furniture when assembling and installing the product. |
|---|--|

* For details on how to assemble the unit shelf, read the User Guide provided with shelf set or additional frame (sold separately).

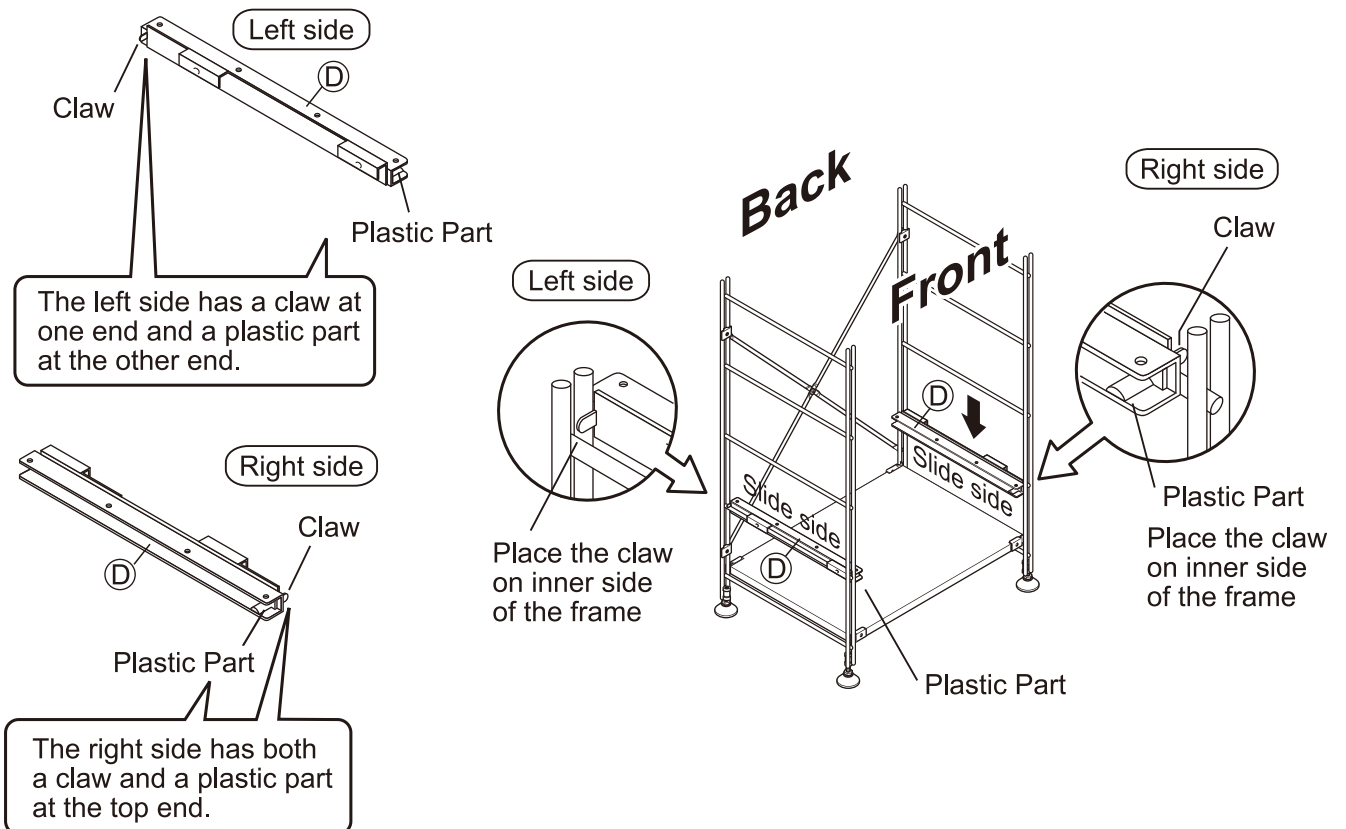
1 Remove all **Ⓒ** flip-up prevention bolts attached to **Ⓓ** side rail.
(* Removed parts are used in step **4**.)



| | |
|----------------|--|
| Caution | Remove the shelf board first when installing the canvas basket under it. |
|----------------|--|

2 Place the claw of **Ⓓ** side rail on inner side of the frame. When doing so, make sure that open ends of the U-shaped channels are facing each other. Then mount hooks on **Ⓓ** side rail onto the rung. It is a little tight, so tap it lightly from above.

* The side rail has left and right orientation. Refer to the illustrations below to tell them apart.

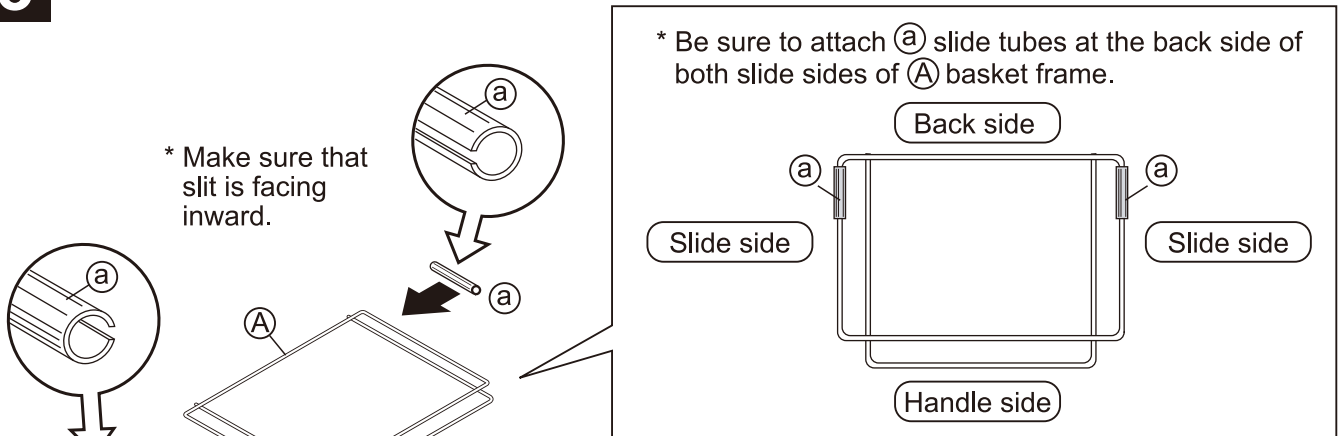


Assembly Instructions (Continued)

* The **W56 CM** type is used in the illustrations.

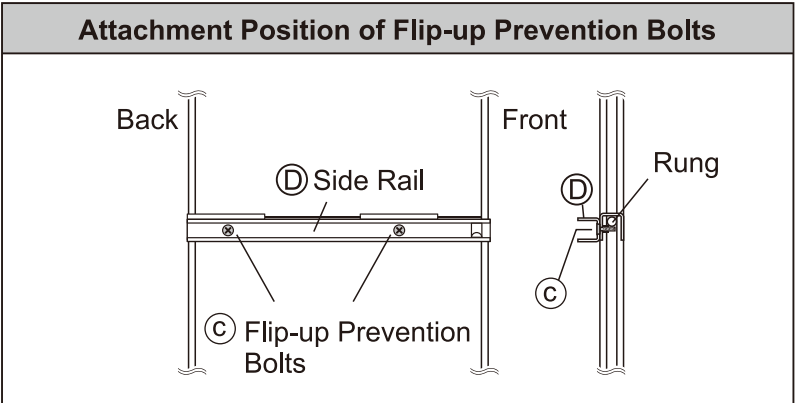
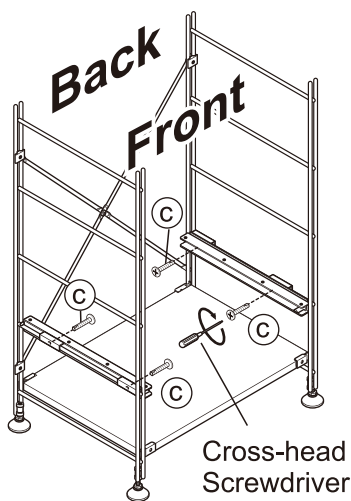
Applies to both **W84 CM** and **W56 CM** types

3 Attach (a) slide tubes to (A) basket frame in positions shown in the illustration below.



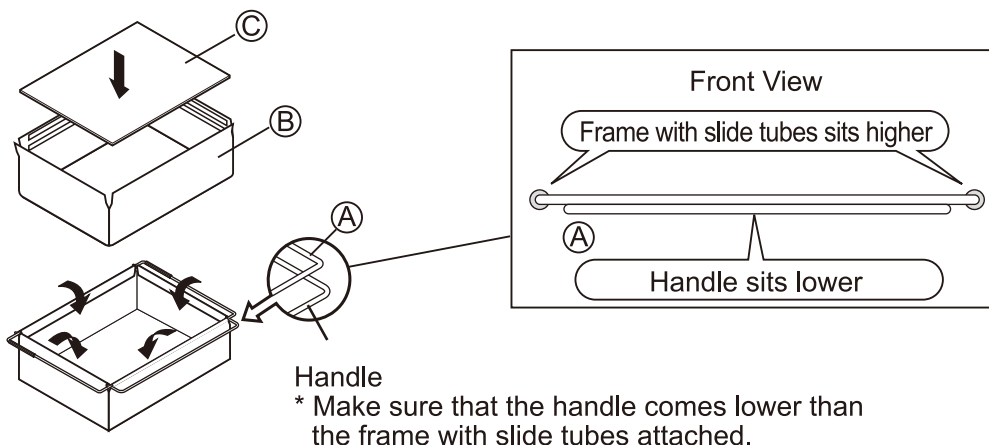
Caution (a) Slide tube stiffens in low temperature environment and may crack during the procedure. Leave it in room temperature for approximately 30 minutes before attaching it.

4 Attach (C) flip-up prevention bolts removed in step 1 to (D) side rail mounted onto the rung of the frame.



Caution Fully screw (C) flip-up prevention bolts in until they do not protrude from (D) side rail. Failure to do so may cause difficulty in inserting/removing the basket.

5 Put the (C) bottom board in (B) canvas basket and fold all 4 flaps with the hook and loop fastener attached inward to enfold the (A) basket frame.



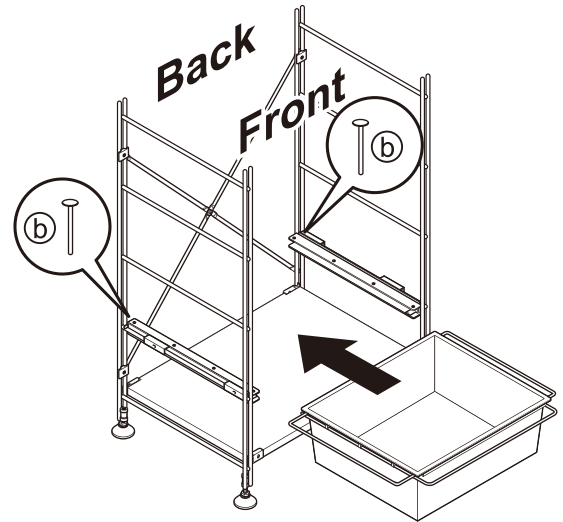
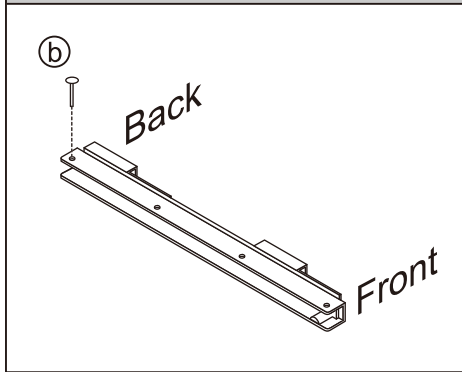
Assembly Instructions (Continued)

* The **W56 CM** type is used in the illustrations.

Applies to both **W84 CM** and **W56 CM** types

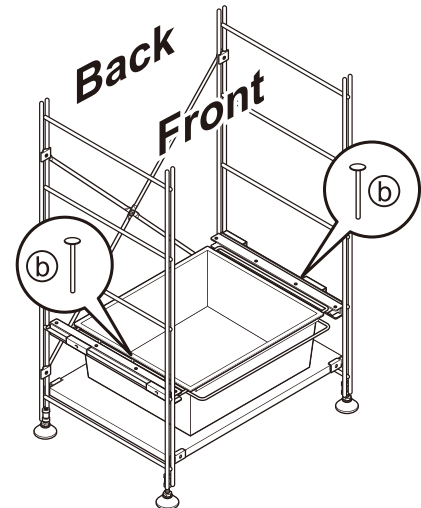
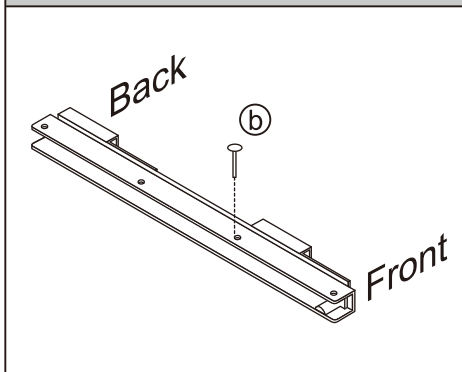
- 6** Put (b) stopper pin in the farthest hole of both left and right (D) side rails. Then, insert the canvas basket assembled in step 5.

Attachment Position of Stopper Pin

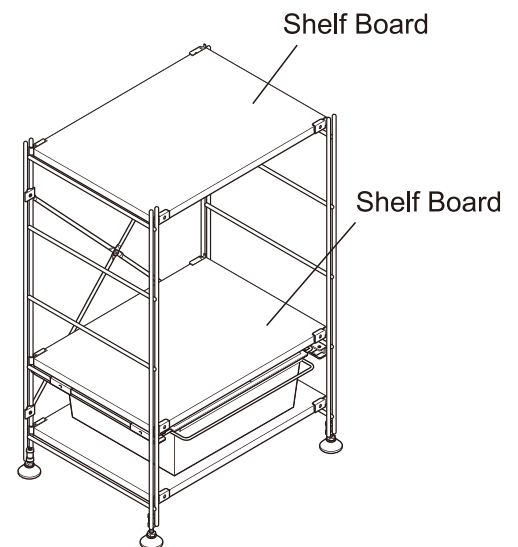


- 7** After setting the canvas basket, put (b) stopper pin in the third hole from the far side of both left and right (D) side rails.

Attachment Position of Stopper Pin



- 8** Attach the shelf boards as necessary.



Completed (Usage example)

* The **W56 CM** type is used in the illustrations.

Applies to both **W84 CM** and **W56 CM** types

Directions for Use

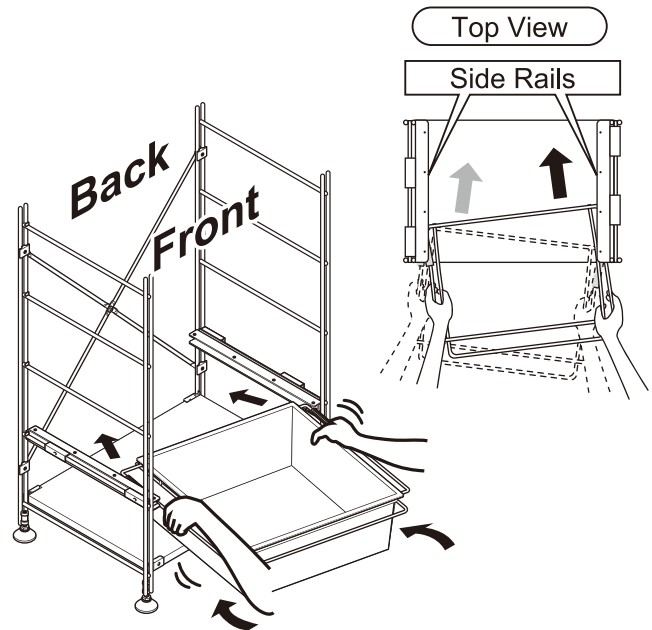
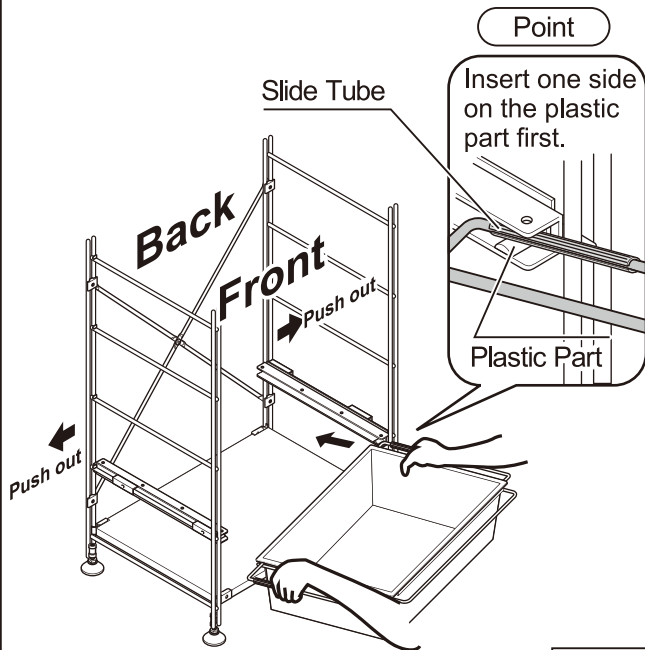
Note (Other Cautions)

How to Insert the Basket

* When it is hard to insert the basket, follow the illustrations below.

- ① Push the left and right frames out as depicted below and insert basket on the side rails. At that time, make sure to hold the areas with the slide tubes attached to prevent displacement or removal of them.

- ② As depicted below, hold the areas with the slide tubes attached with hands. Slightly warp the outer wires inward, and insert the basket pushing left and right sides alternately.



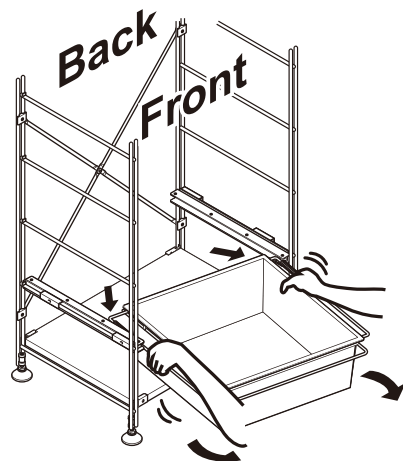
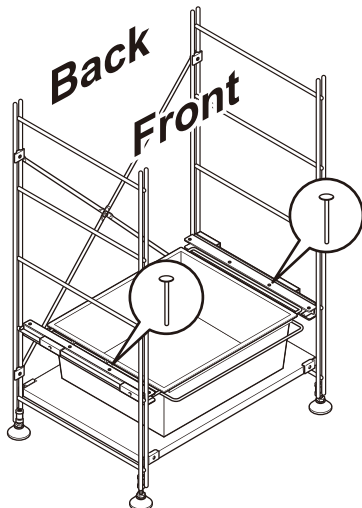
* If inserting the basket as depicted above is hard, loosen all shelf board hooks, and follow steps ① and ②.

How to Remove the Basket

* When removing the basket, follow the illustrations below.

- ① Remove the stopper pins on front side.

- ② Hold the frames with hands. Slightly warp the outer wires inward, and pull out the basket pulling left and right sides alternately.

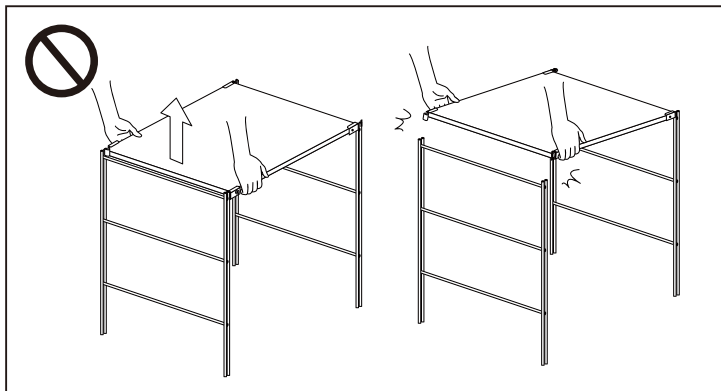


Directions for Use (Continued)

[Moving the Product]

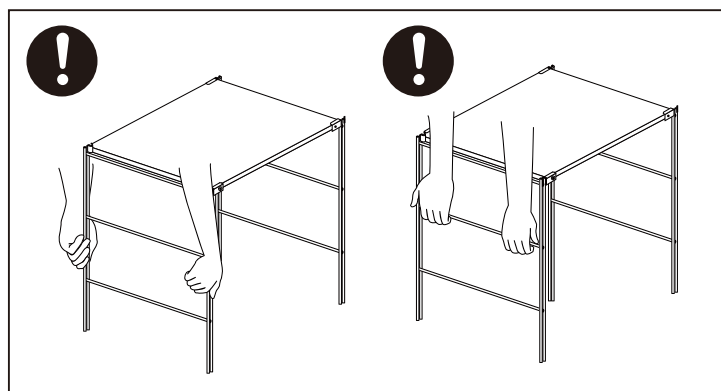
<Moving When Fully Assembled>

- Do not hold only the shelf board when lifting the product. The shelf may get detached causing objects to fall, resulting in unexpected injury or damage to the property. When moving the fully assembled product, remove all stored objects and move with two or more people by firmly holding the frames from left and right sides.
- Do not push or drag the product across the floor. Doing so may cause scratches on the floor or damage to the product.



<Moving for a Home Move, etc.>

- When moving the product for a home move, etc., disassemble the product before moving it. (Failure to do so may cause the parts to get detached, resulting in injury or damage to the product.)



Disposal

- To dispose of this product, follow the rules implemented by your local government.

Care Instructions

Maintenance and Inspection

- Do not use the product if it is damaged or deformed.
- Periodically check for any looseness or wobbling in fittings, and retighten them if any looseness is found. Continued use in this state may cause abnormalities such as wobbling or abnormal noises. It may also cause injury, damage to the unit, or scratches on the floor.

Maintenance for Metal Parts

- For general care, wipe the product with a soft, dry cloth.
- If the product is particularly dirty, clean it with a cloth soaked in a 3% to 5% neutral detergent solution and wipe off any detergent residue with a damp cloth. Then gently wipe with a soft, dry cloth and let the product dry naturally.

Usage

Formaldehyde Countermeasures

- What is formaldehyde?
Formaldehyde is said to be one of the causes of sick house syndrome. It is a colourless, pungent-smelling compound that vaporizes at room temperature, and is found in items such as furniture, building materials, and wallpaper adhesives. It is released gradually, and people in a room where formaldehyde has accumulated for a long time may experience symptoms such as eye irritations or a sore throat. A high concentration of formaldehyde may cause breathing difficulties.
- Ventilate the room.

**Caution**

Ventilate the room well when installing the furniture.

Those who are sensitive to chemicals and small children may experience allergic reactions.

Since formaldehyde is easily dispersed in the air, periodically ventilate the room. When several pieces of furniture are installed at the same time, open the windows widely for sufficient ventilation. More formaldehyde is released when the room temperature increases. Therefore, be careful if the room is closed for a long time during the summer, and ventilate the room thoroughly. In order to increase ventilation efficiency, opening multiple windows, or using a ventilation fan or air circulator is recommended.

- For Persons Who Are Sensitive to Chemicals
There are individual differences in resistance to chemicals other than formaldehyde that are related to sick house syndrome. Therefore, even though the actual value in the room is lower than the indoor concentration guideline value (indoor concentration of formaldehyde that is tolerable for health), some people react to formaldehyde. At present, MUJI furniture products are made with materials that emit as little formaldehyde as possible, but this does not guarantee that no formaldehyde is emitted at all. We recommend consulting a physician if you experience any allergic symptoms.
- MUJI furniture products contain formaldehyde absorption/decomposition sheets(*) as part of the packing materials.

(* Formaldehyde absorption/decomposition sheet: Jointly developed with Aisin Seiki Co., Ltd.)

When used in confined spaces, formaldehyde may be reabsorbed by the material if there is nowhere for it to dissipate. Formaldehyde absorption/decomposition sheets are used to reduce the concentration of formaldehyde as much as possible before the product reaches the customer.

* Effectiveness of the "formaldehyde absorption/decomposition sheet" in the packaging has been expended by the time the package reaches the customer. Dispose of the sheet as burnable waste after unpacking.

Specifications

| | | |
|--------------------|--|--|
| Product Names | STEEL UNIT SHELF / ADDITIONAL CANVAS BASKET / LIGHT GREY / FOR W84 CM TYPE | STEEL UNIT SHELF / ADDITIONAL CANVAS BASKET / LIGHT GREY / FOR W56 CM TYPE |
| Product Dimensions | W790 × D410 × H145 mm | W515 × D410 × H145 mm |
| Product Weights | Approx. 3.5 kg | Approx. 2 kg |
| Usage | Optional parts for Steel Unit Shelf | |
| Load Capacity | Approx. 5 kg | |
| Materials | Basket Frame : Metal (Steel) Surface Finish: Epoxy Resin Powder Coating Side Rail : Metal (Steel) Surface Finish: Epoxy Resin Powder Coating Slide Tube : Polypropylene Canvas Basket : Polyester, Cotton Bottom Board : MDF | |

Made in Taiwan

Contact Information

For inquiries regarding the product, please contact the store where you bought it.

钢制组合架/追加用帆布收纳篮/浅灰色/长84cm型用 钢制组合架/追加用帆布收纳篮/浅灰色/长56cm型用

组装/使用说明书

本次承蒙惠购本商品，在此深表感谢。

使用前请务必仔细阅读本说明书，并在对内容充分理解的基础上再正确组装和使用。

此外，请务必妥善保管本说明书，以备随时进行确认。

| 目录 | 页 |
|--------------|---------|
| 重要通知(安全注意事项) | 24 ~ 25 |
| 配件清单 | 26 |
| 各部位名称 | 26 |
| 组装步骤 | 27 ~ 29 |
| 使用方法 | 30 ~ 31 |
| 保养方法 | 32 |
| 使用注意事项 | 32 |
| 产品规格 | 33 |
| 联系方式 | 33 |



重要通知(安全注意事项)

请务必遵守。

为了防止使用者或他人遭受危害和经济损失，本文中记述了确保安全且正确使用的重要内容。请在充分理解下述内容(标示/图形符号)的基础上仔细阅读本说明书，并严格遵守所述事项。

● 标示说明

按错误使用所造成的危害或损失程度进行分类说明。

| | |
|--|--|
|  警告 可能导致使用者死亡或重伤(※1)的内容。 |  注意 可能导致使用者遭受伤害(※2)或物质损失(※3)的内容。 |
|--|--|

● 图形符号的说明



通过以下图形符号对应严守的内容进行说明。(以下为图形符号范例。)




| | |
|--|--|
|  不得执行的“禁止”内容。 |  必须执行的“强制”内容。 |
|--|--|



※1 所谓重伤，是指因失明或受伤、烫烧伤、骨折、中毒、触电等原因而留下后遗症以及需住院治疗、长期就医的伤势。

※2 所谓伤害，是指无需治疗或住院、长期就医的受伤、烫烧伤。

※3 所谓物质损失，是指住房、家庭财产相关的连带损失。

|  警告 | |
|---|---|
|  禁止 | <ul style="list-style-type: none">● 请勿让儿童悬吊或攀爬在商品上。否则可能会因商品翻倒或损坏而导致受伤。● 请勿偏重仅在上方收纳。否则容易因失衡而不稳定，商品翻倒时可能会导致受伤。● 请勿在上方放置重物。否则因地震等而物品掉落或整个主体翻倒时，可能会导致受伤。● 不要的包装材料请勿放在婴幼儿可以触及的场所。否则可能有因包装材料套住头部阻碍嘴或鼻的呼吸而导致窒息的危险。● 组装零件为细小的零部件。请勿放置于婴幼儿可以触及的场所。此外，请妥善保管以防丢失。若不慎误吞，可能会导致窒息等。 |

|  注意 | |
|---|--|
|  禁止 | <ul style="list-style-type: none">● 组装完成之前请勿使用。否则固定部分脱落可能会导致受伤。● 请勿用于原本用途以外的其他用途。否则可能会导致意外事故或受伤。● 请勿放置超过承重的物品,即使在承重范围内也请避免局部偏重。否则可能会因商品变形或损坏而导致受伤。● 请勿自行修理或改造。否则产品强度下降可能会导致受伤。● 请勿在室外使用。否则可能会因变形或劣化而导致受伤。开闭收纳篮时，请注意勿夹伤手指或手部。否则可能会导致受伤。 |
|  严守 | <ul style="list-style-type: none">● 请定期检查螺栓有无松动，一旦发现松动，请重新紧固。若继续使用可能会导致产品损坏或受伤。● 主体损坏时，请立即停止使用。若继续使用可能会导致受伤。● 组装时，请务必确保2人以上共同作业。1人进行可能会因商品损坏或掉落而导致受伤。● 移动时请先取下收纳物品，并至少由2人一起搬动。1人拖动等强行搬动，可能会导致受伤或商品损坏。 |

|  注意 | |
|---|--|
|  严守 | <ul style="list-style-type: none">●因搬家等搬运商品时, 请将其恢复至组装前状态后再搬运。配件脱落可能会导致受伤或商品损坏。●请定期进行房间的换气。尤其在下述环境下容易导致发霉或螨虫繁殖, 因此危害健康。<ul style="list-style-type: none">· 高湿度的季节· 冬季等因室外的冷空气与室内的温差而产生结露的环境· 过度使用加湿器●请对收纳篮内部采取除湿措施。收纳部分容易积存湿气, 请使用市面销售的除湿剂(去除湿气用)等。此外请定期换气。●刚开始使用时, 请充分对室内进行换气。木质材料等中可能有甲醛残留, 对化学物质敏感体质者或婴幼儿等可能会出现过敏症状。尤其收纳婴幼儿衣物等时, 请放入塑料袋等中进行收纳。●请仔细阅读组合架(※)附带的组装/使用说明书, 并正确使用。其对于组装后的商品记述了防止受伤、确保安全且正确使用的重要内容。 |

※不锈钢组合架系列及钢制组合架系列的立杆、搁板、交叉杆等单品或成套商品。

| 请求(其他 注意事项) | |
|--------------------|--|
| | <ul style="list-style-type: none">●请设置于平坦、稳定的场所。在不平稳的场所使用, 可能会导致产品变形或损坏。●保养时, 请勿使用含有稀释剂等有机溶剂的布擦拭。否则可能会导致变色、变形。●请按各地规定对开箱后的包装材料进行正确的处理。●商品会有材料特有的气味。由于容易沾上气味, 衣物等推荐请放入塑料袋等中收纳。 |

配件清单

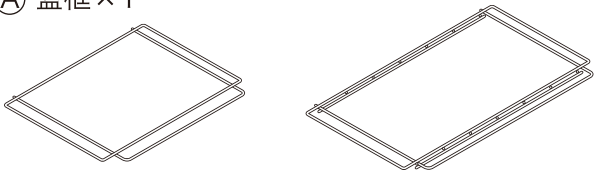
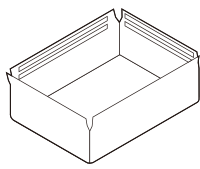
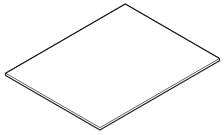
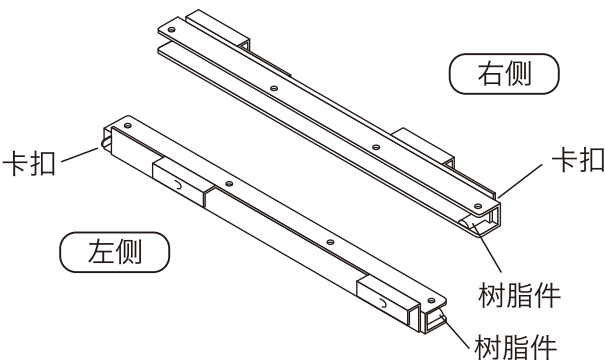
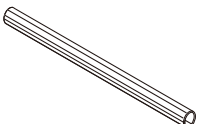
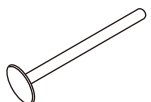

长84cm

长56cm

通用

※插图使用的为 **长56cm**。

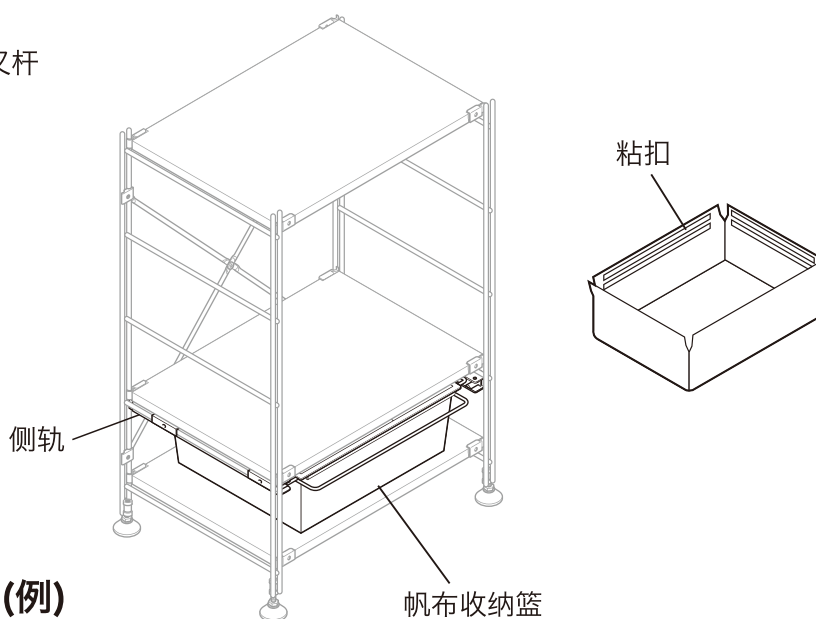
※不附带螺丝刀。请准备适当尺寸的十字型螺丝刀。
(螺丝刀的前端过大或过小都可能不易于组装。)

| | | |
|---|--|---|
| <p>① 篮框 × 1</p>  <p>※长56cm型用 ※长84cm型在框下设有加固用钢丝。</p> | <p>② 帆布收纳篮 × 1</p>  | <p>③ 底板 × 1</p>  |
| <p>④ 侧轨 × 2</p>  <p>卡扣 卡扣 树脂件 树脂件</p> | <p>组装零件</p> <p>① 滑动用软管 × 2</p>  <p>② 固定销 × 4</p>  <p>③ 防弹跳螺栓 × 4</p> <p>※ 已安装于④侧轨。</p>  | |

各部位名称

组合示例

立杆/小+钢制搁板(长56cm型)+交叉杆
※立杆、钢制搁板、交叉杆均另售。



完成图(例)

※插图使用的为 长56cm。

长84cm

长56cm

通用

组装步骤

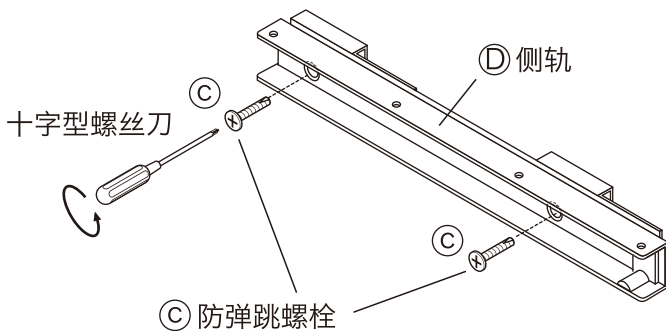


注意

- 组装时，请务必确保2人以上共同作业。
1人进行可能会因商品损坏或掉落而造成受伤。
- 组装时请勿使用电动工具。
过度施力可能会导致商品损坏，从而造成受伤。
- 请在组装一周左右后，重新紧固螺栓。
刚开始使用时可能出现松动，若继续使用可能会导致产品损坏或受伤。
- 组装及设置时，请注意勿损伤地面和周围的家具。

※关于组合架整体的组装方法，请详阅搁板套装或追加用立杆(单品)附带的组装/使用说明书，并正确组装。

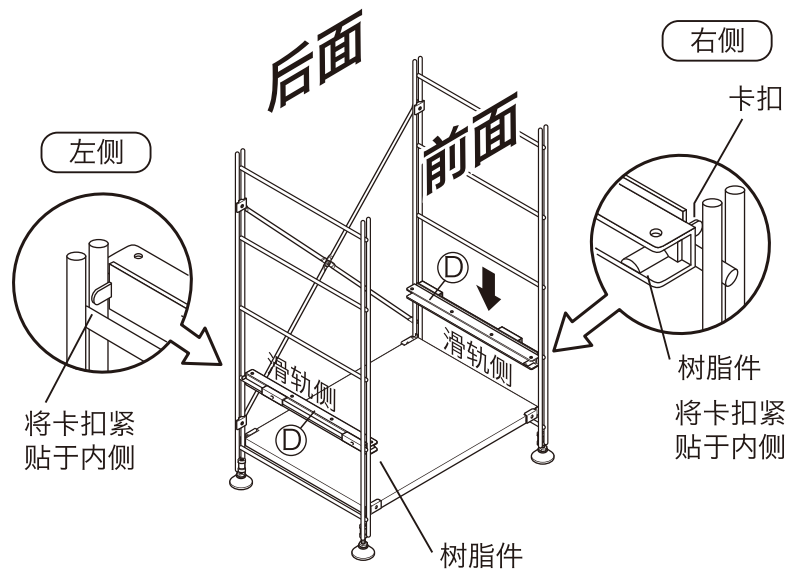
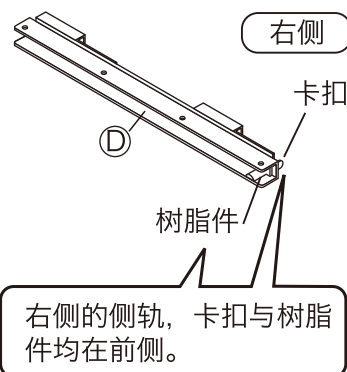
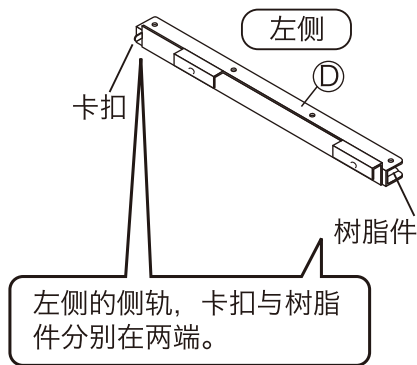
1 将所有被安装于 **①** 侧轨的 **③** 防弹跳螺栓取下。
(※取下的零部件将于步骤 **4** 使用。)



注意

在搁板下面安装帆布收纳篮时，请先将搁板取下。

2 将 **①** 侧轨的卡扣紧贴于立杆柱内侧，使凹槽朝向内侧，由上方嵌入立杆的横档。
由于设定得较紧，嵌入时由上方轻轻敲击施加振动。
※侧轨有左右之分，辨别方法请参照下图。



※插图使用的为 长56cm。

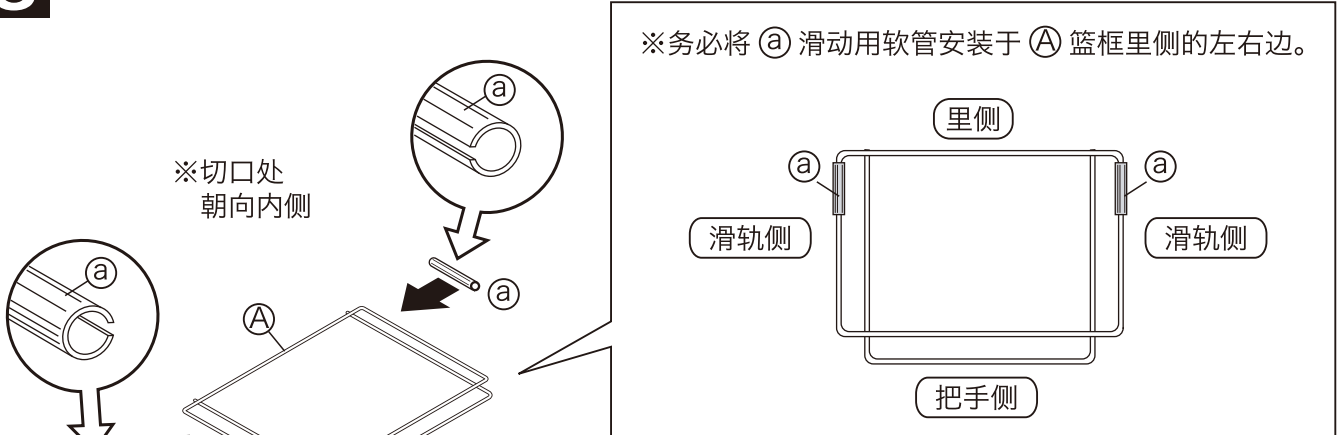
长84cm

长56cm

通用

组装步骤(续)

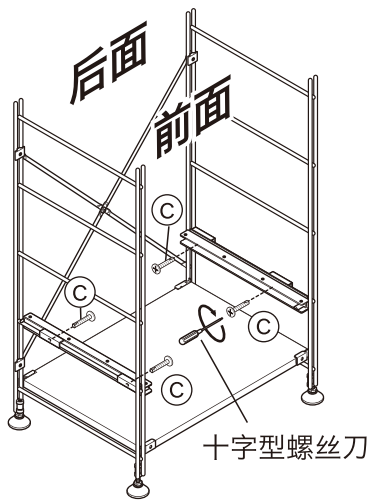
3 如下图所示，将 ① 滑动用软管安装于 ② 篮框的指定位置。



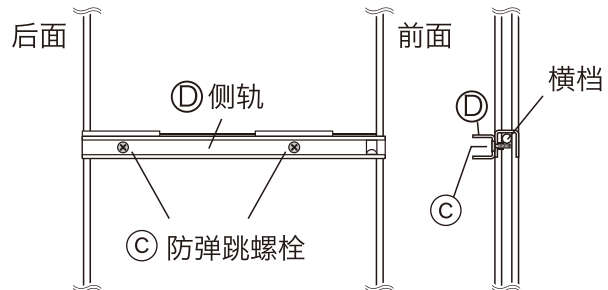
注意

① 滑动用软管过冷会出现硬化，套入钢丝时可能会导致软管破裂。冬季配送或刚搬入室内后有可能软管已变冷，请将其在室温下搁放约30分钟之后再套入。

4 将在步骤 1 取下的 ③ 防弹跳螺栓，安装于已安装在立杆横档的 ④ 侧轨。



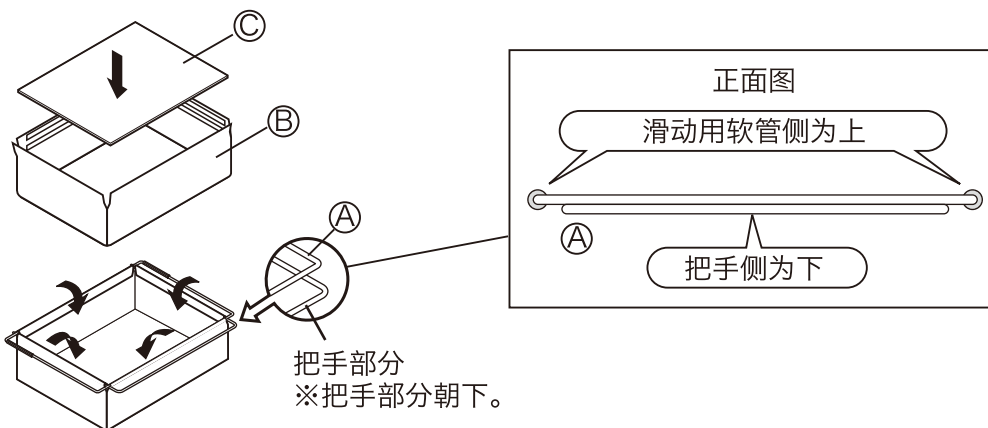
防弹跳螺栓的安装位置



注意

确实拧紧 ③ 防弹跳螺栓，直至与 ④ 侧轨无高低落差。若螺栓头部露出表面，可能会因此导致收纳篮开闭不畅。

5 将 ③ 底板放入 ④ 帆布收纳篮中，将 ④ 帆布收纳篮的粘扣部分由 ② 篮框外侧向内侧折入，并固定4边。



※插图使用的为 长56cm。

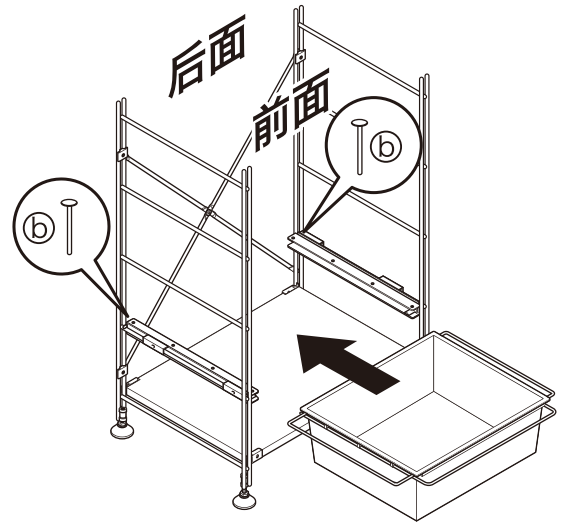
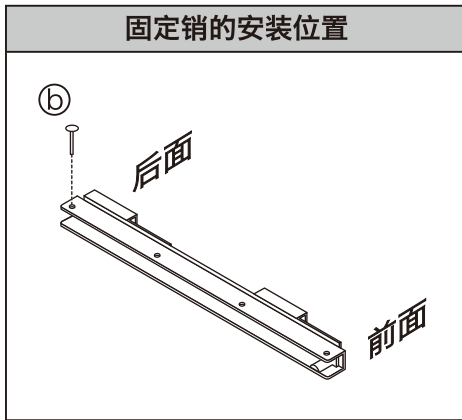
长84cm

长56cm

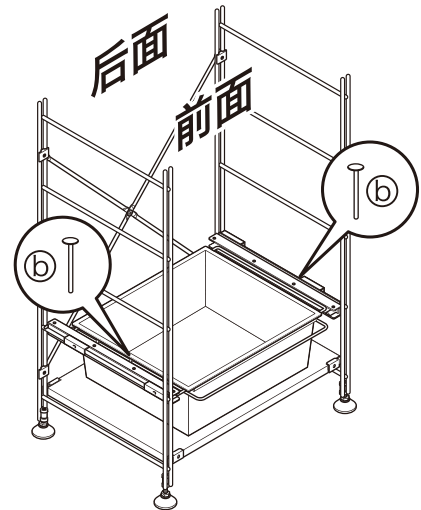
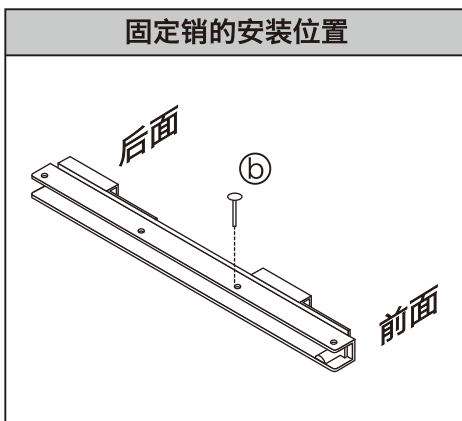
通用

组装步骤(续)

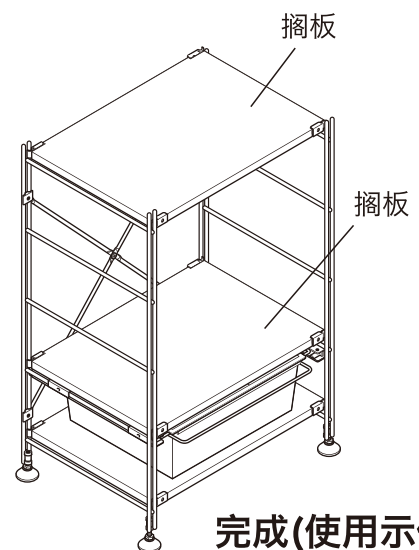
- 6** 将 ⑥ 固定销插入 ④ 侧轨最里边的孔。
接着，插入在步骤 **5** 组装好的帆布收纳篮。



- 7** 帆布收纳篮安装完成后，将 ⑥ 固定销插入 ④ 侧轨的从里侧数起第3个孔。



- 8** 有搁板时请安装搁板。



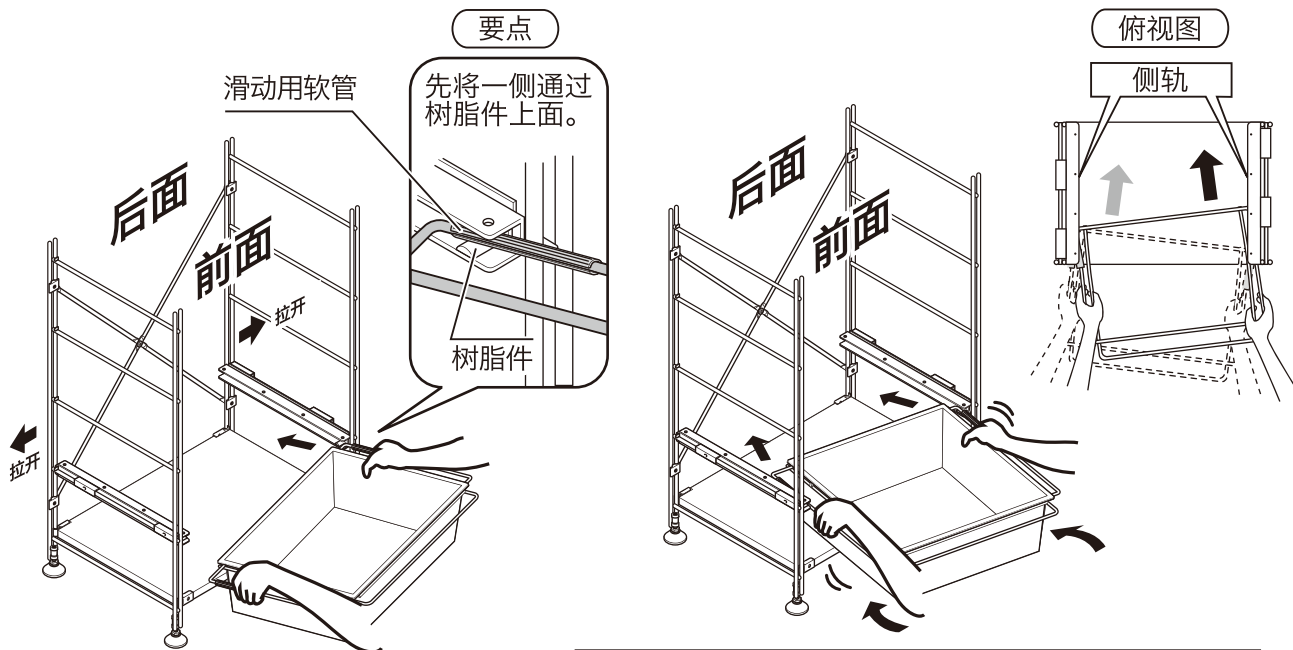
使用方法

请求(其他 注意事项)

收纳篮的插入方法

※收纳篮不易插入时，请按下图的说明进行。

- ① 将左右的立杆略微向外拉开，如下图将收纳篮插入侧轨。为防止滑动用软管偏移或脱落，务必持着滑动用软管部分插入。
- ② 如下图所示，握住左右的滑动用软管，将外侧的钢丝向内侧弯曲般施压，左右交替着插入收纳篮。

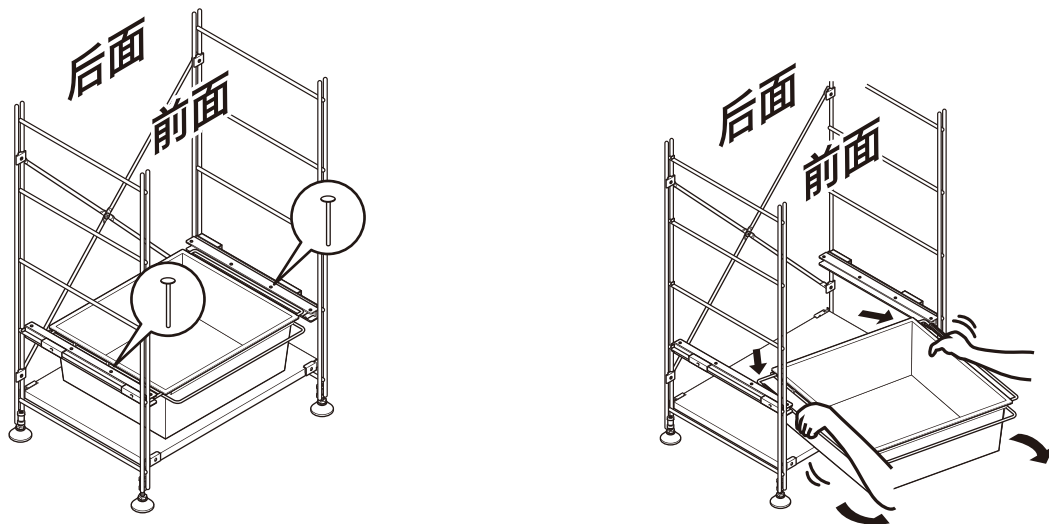


※按上述方法插入仍不易插入时，松缓所有搁板挂钩后进行步骤①②。

收纳篮的取出方法

※收纳篮不易取出时，请按下图的说明进行。

- ① 取下前侧的固定销。
- ② 握住篮框，将外侧的钢丝向内侧弯曲般施压，左右交替着摇晃收纳篮并拉出。

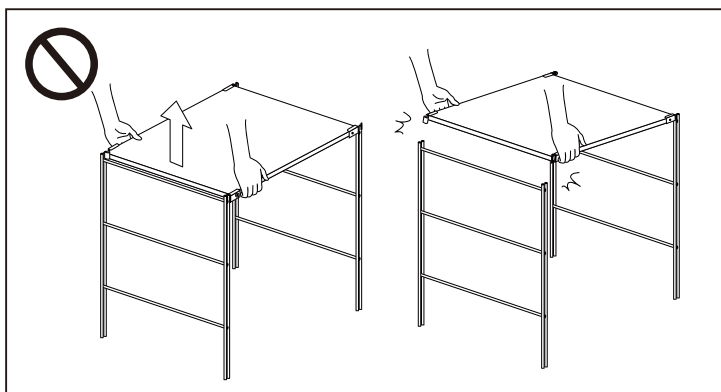


使用方法(续)

【关于移动】

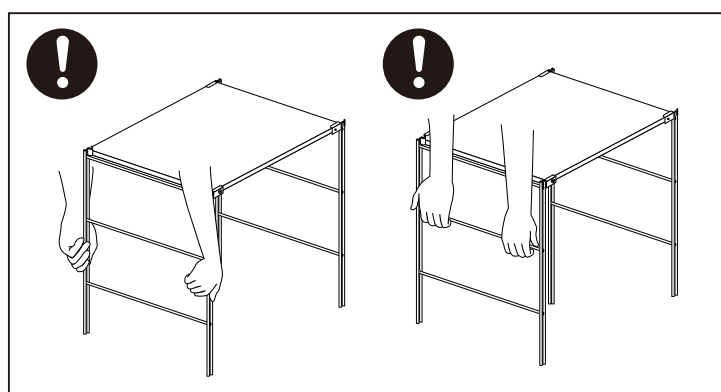
〈组装完成状态下移动时〉

- 请勿抬着搁板部分抬起。
搁板脱落可能会导致物品掉落，从而导致意外受伤或物品损坏。
组装后移动时请务必先取下收纳物品，并至少由2人从左右两侧抬着立杆部分进行移动。
- 请勿在地面拖动或推行。
否则可能会导致地面损伤或产品损坏。



〈因搬家等搬运商品时〉

- 因搬家等搬运商品时，请将其恢复至组装前状态后再搬运。
(配件脱落可能会导致受伤或商品损坏的原因。)



关于报废

- 报废时，请按各地区规定的方式进行处理。

保养方法

保养/检查

- 在产品损坏、变形的状态下请勿使用。
- 请定期检查金属零件类有无松动或摇晃，一旦发现松动，请重新紧固。
在松动的情況下继续使用，可能会导致摇晃或发生异常声响等造成故障的原因。此外，可能会导致受伤或产品损坏、地面损伤。

金属部分的保养方法

- 日常保养时请使用软布干擦。
- 污垢严重时，请用经过3-5%稀释的中性洗涤剂将布浸湿后擦除污垢，再用清水浸湿的布将洗涤剂擦拭干净。接着用柔软的干布轻轻擦拭，并使其自然风干。

使用注意事项

关于甲醛对策

- 何谓甲醛
据说，甲醛是导致病态建筑综合症的物质之一。是一种在常温下会气化的无色且具有刺激性气味的化学物质，除了家具以外，建筑材料、粘贴墙纸使用的粘合剂等中均含有这种物质。由于会逐渐扩散，所以如果长时间滞留于被甲醛污染的室内环境，将会刺激眼睛、导致咽喉产生不适的刺激感。如果浓度过高，还可能导致呼吸困难。
- 请对房间进行换气。



注意

设置家具后，请务必对室内进行充分换气。
否则可能导致化学物质敏感体质者及婴幼儿等出现过敏症状。

甲醛易在空气中扩散，故请在日常随时对室内进行充分换气。同时设置多款家具时，请尽量开大窗户，对室内进行充分换气。室内温度一旦升高，甲醛可能出现加速扩散的倾向，所以在夏季长时间门窗紧闭时，请务必确保充分换气。为了提高换气效率，建议同时打开多扇窗户，开启换气扇、电风扇、空气循环风扇等。

- 致化学物质敏感体质的用户
除甲醛以外，其他导致病态建筑综合症的化学物质在容许量上也均因人而异。因此，即使浓度在室内浓度标准值(不会影响健康的甲醛室内浓度值)以下，也会存在过敏反应体质的用户。我们在目前的无印良品家具上已尽力使用甲醛释放量较少的材料，但依然无法完全阻止扩散，故请加多注意。尤其收纳婴幼儿的衣物等时，请放入塑料袋进行收纳。一旦出现过敏症状，建议立即向医生咨询。
- 无印良品的家具在封装出厂时均已放入甲醛吸附/分解纸(※)。
(※甲醛吸附/分解纸: 与爱信精机株式会社共同开发)
甲醛在狭窄的空间内无处可逃，可能再次被材料吸附。因此，为了尽量降低送达顾客手中的商品所附甲醛浓度，我们在封包中放入了甲醛吸附/分解纸。
※封包中的“甲醛吸附/分解纸”性能已下降，故请作为可燃垃圾处理。

产品规格

| | | |
|------|---|--------------------------------|
| 产品名称 | 钢制组合架/追加用帆布收纳篮/浅灰色/ 长84cm型用 | 钢制组合架/追加用帆布收纳篮/浅灰色/ 长56cm型用 |
| 产品尺寸 | 长790×宽410×高145(mm) | 长515×宽410×高145(mm) |
| 产品重量 | 约3.5kg | 约2kg |
| 用途 | 钢制组合架用追加配件 | |
| 承重 | 约5kg | |
| 材质 | 篮框部分 : 金属(钢) 表面加工 : 环氧树脂粉体涂装 侧轨部分 : 金属(钢) 表面加工 : 环氧树脂粉体涂装 滑动用软管 : 聚丙烯树脂 帆布收纳篮 : 聚酯纤维、棉 底板 : MDF | |

Made in Taiwan

联系方式

商品相关咨询, 请联系购买本商品的销售店。

S1Y90107