

MUJI 無印良品

保存用

Retain for future reference

保存用

ステンレスユニットシェルフ・ステンレス棚セット・大
ステンレスユニットシェルフ・ステンレス棚セット・ワイド・大
スチールユニットシェルフ・スチール棚セット・大・ライトグレー
スチールユニットシェルフ・スチール棚セット・ワイド大・ライトグレー

STAINLESS STEEL UNIT SHELF / STAINLESS STEEL SHELF SET / L
STAINLESS STEEL UNIT SHELF / STAINLESS STEEL SHELF SET / WIDE / L
STEEL UNIT SHELF / STEEL SHELF SET / L / LIGHT GREY
STEEL UNIT SHELF / STEEL SHELF SET / WIDE / L / LIGHT GREY

不锈钢组合架/不锈钢搁板套装/大
不锈钢组合架/不锈钢搁板套装/宽型/大
钢制组合架/钢制搁板套装/大/浅灰色
钢制组合架/钢制搁板套装/宽型/大/浅灰色

組立・取扱説明書

User Guide

组装 / 使用说明书

日本語

この度は本商品をお買い上げいただき、誠にありがとうございます。
1ページからお読みください。

English

Thank you for your purchase.
Read these instructions from Page 12.

中文

本次承蒙惠购本产品，在此深表感谢。
请从第二十三页开始阅读。

使用说明书发行日期：2018年12月21日

MUJI 無印良品

保存用

ステンレスユニットシェルフ・ステンレス棚セット・大
ステンレスユニットシェルフ・ステンレス棚セット・ワイド・大
スチールユニットシェルフ・スチール棚セット・大・ライトグレー
スチールユニットシェルフ・スチール棚セット・ワイド大・ライトグレー

組立・取扱説明書

この度は本商品をお買い上げいただき、誠にありがとうございます。
ご使用前に本書をよくお読みいただき、内容を理解した上で正しく組み立て、正しくお使いください。
また、本書はいつでも確認できるように大切に保管してください。

もくじ	ページ
重要なお知らせ（安全上のご注意）	2～3
パーツリスト	4
各部の名称	4
組立方法	5～8
ご使用方法	9～10
お手入れ方法	10
製品仕様	11
お問い合わせ先	11

2018年12月21日

重要なお知らせ (安全上のご注意)



必ずお守りください。

本書には、お使いになる方や他の人への危害と財産への損害を未然に防ぎ、安全に正しくお使いいただくために、重要な内容を記載しています。

次の内容（表示・図記号）をよく理解してから本文をお読みになり、記載事項をお守りください。

●表示の説明

誤った使い方をしたときに生じる危害や損害の程度を区分して説明しています。

 警告 使用者が死亡または重傷(※1)を負うことが想定される内容です。	 注意 使用者が傷害(※2)を負うことや物的損害(※3)が発生することが想定される内容です。
---	--

●図記号の説明




お守りいただく内容を次の図記号で説明しています。(次は図記号の例です。)



 してはいけない「禁止」の内容です。	 実行しなければならない内容です。
---	--

※1 重傷とは、失明やケガ、やけど、骨折、中毒、感電などで後遺症が残るもの及び、治療に入院、長期の通院を要するものをさします。



※2 傷害とは、治療や入院や長期の通院を要しない、ケガ、やけどをさします。

※3 物的損害とは、家屋、家財にかかわる拡大損害をさします。

 警告	
 禁止	<ul style="list-style-type: none">●お子さまが商品にぶら下がったり、登ったりさせないでください。商品の転倒や破損によりケガをするおそれがあります。●商品の上に立ったり、腰かけたり、踏み台代わりに使用したりしないでください。商品の転倒や破損によりケガや破損の原因となるおそれがあります。●上部のみに片寄って収納しないでください。バランスを崩し不安定になりやすく、商品が転倒してケガをするおそれがあります。●上部に重たい物は置かないでください。地震などで物が落ちたり、本体ごと倒れたりして、ケガをするおそれがあります。●商品で電化製品の電源コードを踏まないでください。コードが破損し、感電や火災の原因となるおそれがあります。●不要になった梱包材は幼児の手の届くところに置かないでください。頭からかぶるなどしたときに、口や鼻をふさぎ窒息するおそれがあります。●フィッティングパーツは小さな部品です。幼児の手の届く所に置かないでください。また、紛失しないでください。お子さまが誤飲した場合、窒息などのおそれがあります。
 行う	<ul style="list-style-type: none">●AV機器を置く場合は、そのAV機器の取扱説明書をよく読み正しく設置してください。また、十分に隙間をあけて通気性をよくしてご使用ください。電気製品の故障や火災の原因となります。●建物の壁や床、天井等に固定用金具（専用もしくは市販）や固定部材でしっかりと帆立を固定してください。地震などで商品が倒れ、ケガをするおそれがあります。

 注意	
 禁止	<ul style="list-style-type: none">●商品を連結した状態で持ち上げないでください。落下によるケガの原因となるおそれがあります。●棚板を持って、持ち上げないでください。棚がはずれてケガや器物破損の原因となるおそれがあります。

⚠ 注意

 禁止	<ul style="list-style-type: none"> ● 組み立てが不完全なまま使用しないでください。固定部分がはずれてケガの原因となるおそれがあります。 ● 移動する際は、引きずらないでください。商品の破損、床面へのキズの原因となります。 ● 本来の用途以外では使用しないでください。思わぬ事故やケガの原因となります。 ● 耐荷重を超えて物をのせたり、耐荷重内でも一部に片寄ってのせたりしないでください。変形や破損によりケガをするおそれがあります。 ● 棚板の上に直接熱い物を置いたり、ストーブなどの熱を当てたりしないでください。熱くなった部分に触れるとヤケドをする可能性があります。 ● 修理および改造はしないでください。製品の強度が弱くなりケガをするおそれがあります。 ● 屋外では使用しないでください。変形や劣化によりケガをする原因となります。
 行う	<ul style="list-style-type: none"> ● ボルトなどフィッティングパーツのゆるみがないか定期的に点検し、ゆるみはじめたら締め直してください。そのまま使用すると破損、ケガの原因となります。 ● 各部にグラツキや異音などの異常がないか定期的に点検し、異常が認められた場合は使用を中止してください。 ● 本体が破損した場合、直ちに使用を中止してください。破損したまま使用するとケガをする原因となります。 ● 組み立ては必ず2人以上で行ってください。1人では商品破損や商品落下などによりケガをする原因となります。 ● 移動する際は収納物を取り除いてから、2人以上で移動させてください。1人で引きずったりするなど無理に移動させるとケガや商品が破損する原因となります。 ● 引越しなどで移動をする際は、組み立て前の状態に戻してから運んでください。パーツがはずれて、ケガや商品が破損する原因となります。 ● 強度を保つために必要なパーツは取り付けられた状態で使用してください。強度パーツが不足していると強度が低下し、揺れや破損によりケガをする原因となります。詳しくは、ユニットシェルフ・パーツ必要数確認表をご確認ください。

お願い (その他 注意)

	<ul style="list-style-type: none"> ● 平坦で安定した場所に設置してください。不安定な場所での使用は、製品がゆがんだり、破損の原因となるおそれがあります。 ● お手入れの際は、シンナーなどの有機溶剤を含んだ布でふかないでください。変色や変形の原因となります。 ● 開封後の梱包材は、居住地域自治体のルールに従い、処分してください。
--	---

パーツリスト

ステンレス棚

スチール棚

共通 /

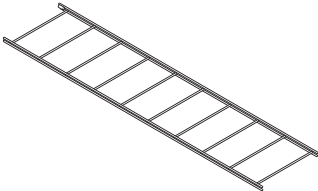
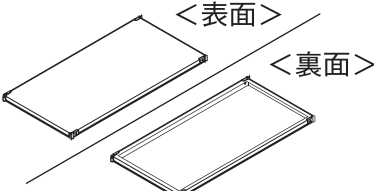
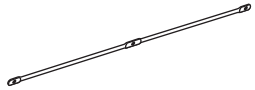
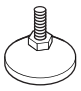




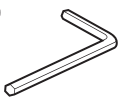
大

ワイド・大

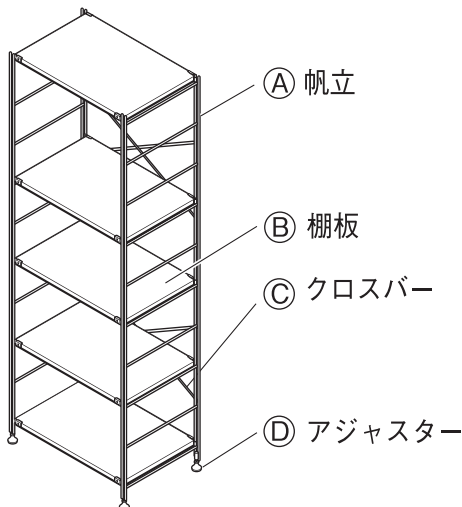
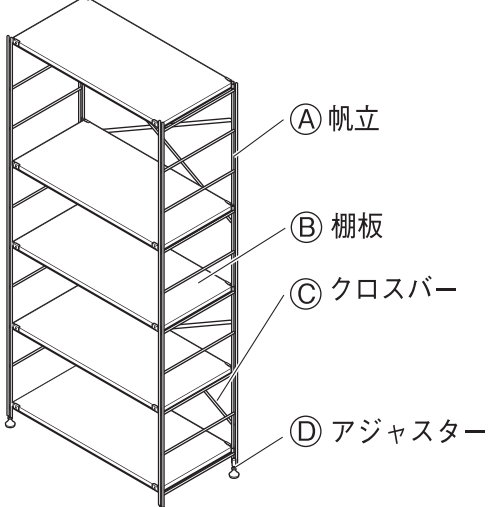
共通

※各リストはステンレス棚、スチール棚ともに共通です。

※イラストには **ワイド・大** を使用しています。

<p>① 帆立 ×2</p> 	<p>② 棚板 ×5</p> 	
<p>③ クロスバー ×4</p> 	<p>④ アジャスター ×4 (※スチール棚セットは①帆立に取り付けられています)</p> 	
<p>フィッティングパーツ</p>		
<p>① ボルト (クロスバー中心部) ×2</p> 	<p>② 袋ナット (クロスバー中心部) ×2</p> 	
<p>③ ボルト ×8</p> 	<p>④ 座金 ×8</p> 	<p>⑤ 六角レンチ ×1 (4mm)</p> 

各部の名称

 <p style="text-align: center;">大</p> <p>(完成図)</p>	 <p style="text-align: center;">ワイド・大</p> <p>(完成図)</p>
---	--

※組み立てはステンレス棚、スチール棚ともに共通です。

※イラストには **ワイド・大** を使用しています。



- 組み立ては、必ず2人以上で行ってください。
1人では商品破損や商品落下などによりケガをする原因となります。
- 組み立てには電動工具は使用しないでください。
無理に負荷がかかると、商品破損によりケガをするおそれがあります。
- 組み立て後、1週間程度経過しましたら、ボルトを締め直してください。
使い始めはゆるんでいる場合があり、そのまま使用すると破損、ケガの原因となります。
- 組み立て、設置の際は、床や既存の家具がキズつかないようにご注意ください。

1

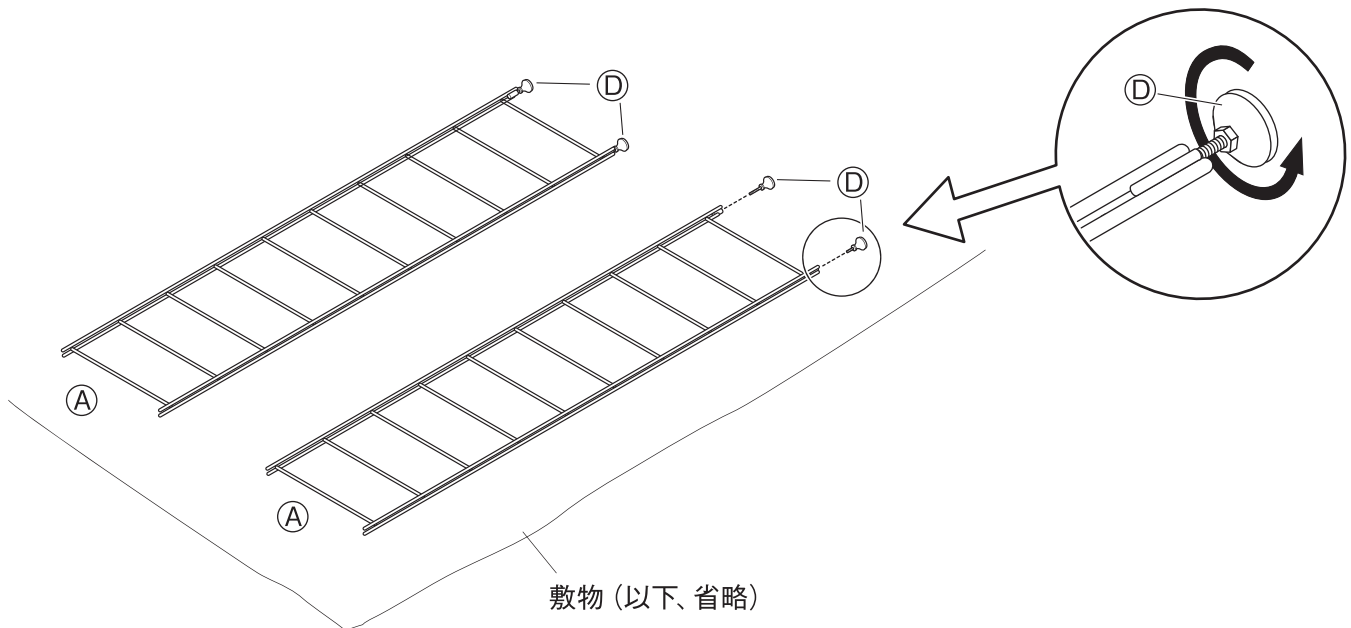
はじめに、組み立てる場所に敷物を敷いて床面を保護してください。
(組み立て後の移動を避けるため、なるべく設置位置の近くで行ってください。)

スチール棚 の場合

①アジャスターは、すでに①に取り付けられていますので、手順 **2** へお進みください。

ステンレス棚 の場合

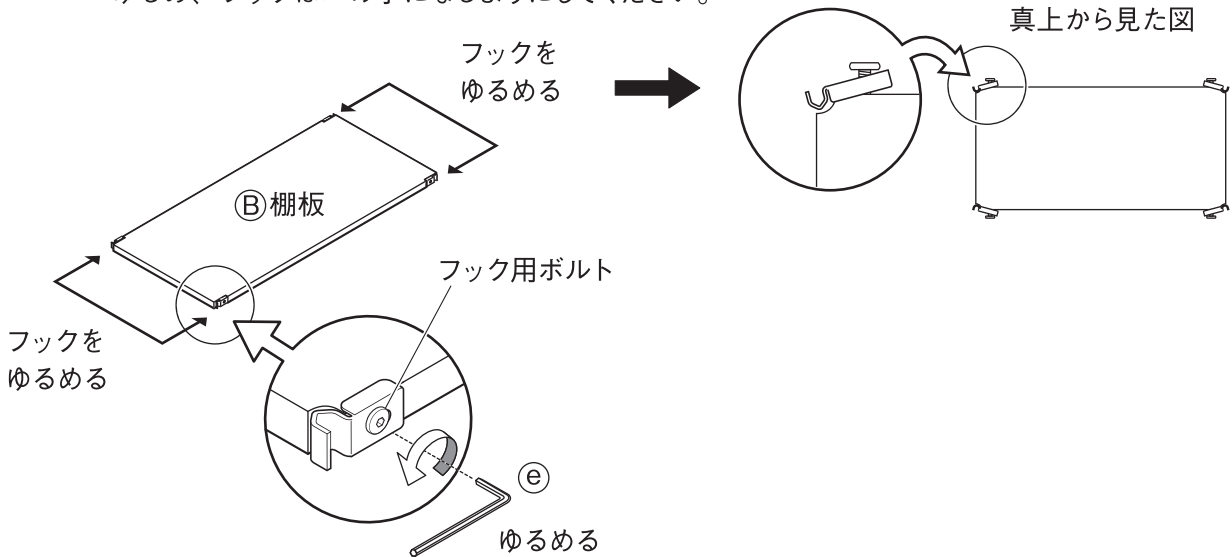
①アジャスターを①帆立に取り付けてください。



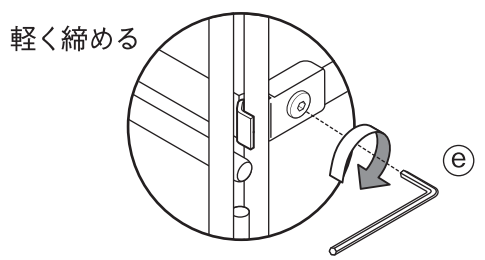
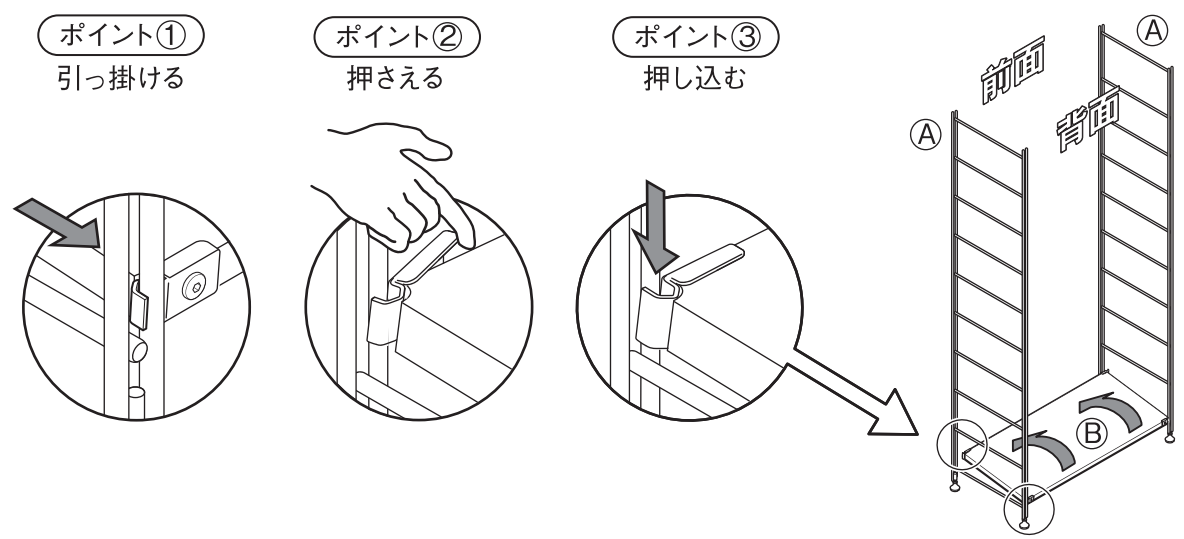
組立方法 (つづき)

※イラストには **ワイド・大** タイプを使用しています。

2 ②棚板の四隅に固定されているフック用ボルトをそれぞれ③六角レンチでフックが自由に動く状態までゆるめてください。
 ※棚の全てのフックのボルトが図のような状態になるまでゆるめ、フックはハの字になるようにしてください。



3 最下段の棚板を取り付けます。
 ②棚板の表を上にして斜めにし、背面側のフック2ヶ所をまず、①帆立の帆立柱に引っ掛け、②前面側のフックを指で手前に押さえながら、③帆立柱に引っ掛けて押し込みます。フック用ボルトを③六角レンチで軽く締めます。(きつい状態から半回転程度ゆるめたくらいにしておきます。)



注意 取り付けの際、指をはさまないようにご注意ください。ケガをするおそれがあります。

棚板のはめ込み
 棚板がはまりにくい状態の時は、棚板上部を軽くたたいて棚板をはめ込んでください。それでもはまらない場合は、全体的にもう少しフックをゆるめるようにすると、はまりやすくなります。

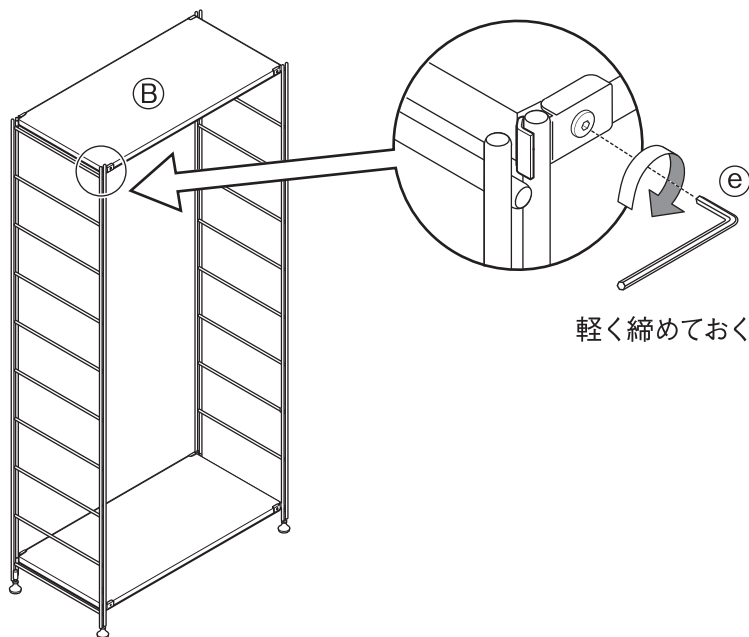
お願い (その他 注意) フック用ボルトを軽く締める際は締めすぎないでください。残りの棚板がはまりにくくなる場合があります。

組立方法 (つづき)

※イラストには **ワイド・大** タイプを使用しています。

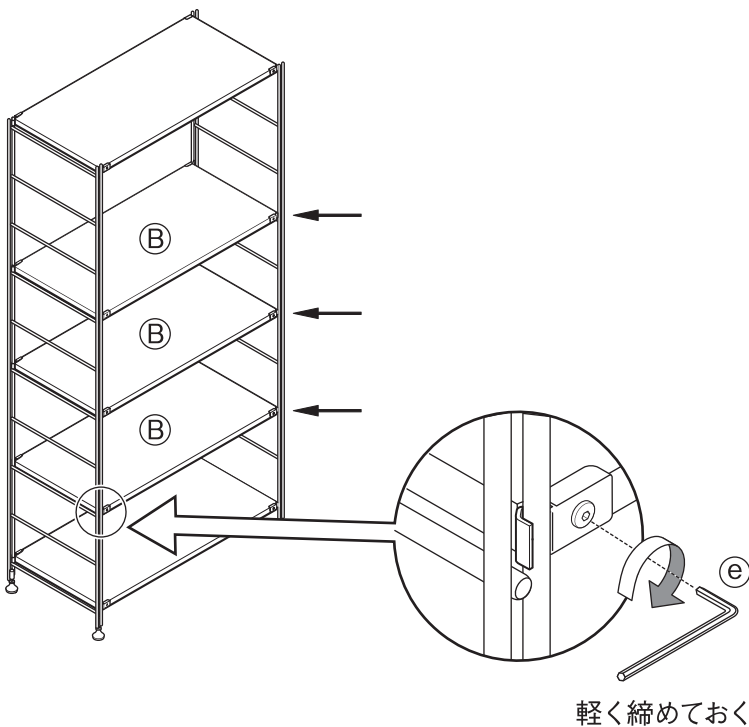
4

次に最上段の③棚板を手順**3**と同じ要領で取り付けます。



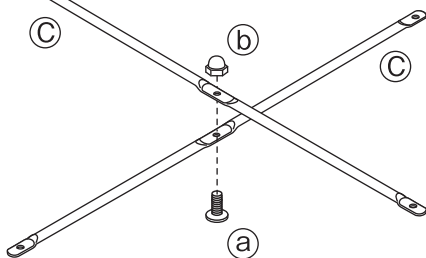
5

手順**3**と同じ要領で残りすべての③棚板を取り付けてください。
※収納する物の高さに応じて、取り付け位置を決めてください。

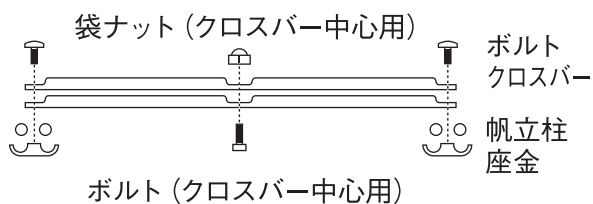


6

③クロスバーの中心を重ねて
④袋ナット (クロスバー中心用) と
⑤ボルト (クロスバー中心用) を
軽く締めてください。



クロスバーの重ね方



※それぞれのクロスバーの向きを上図のように重ねてください。平らなほうからボルトを通し、へこんでいるほうを袋ナットで軽く締めます。なお、クロスバーには上下の区別はありません。

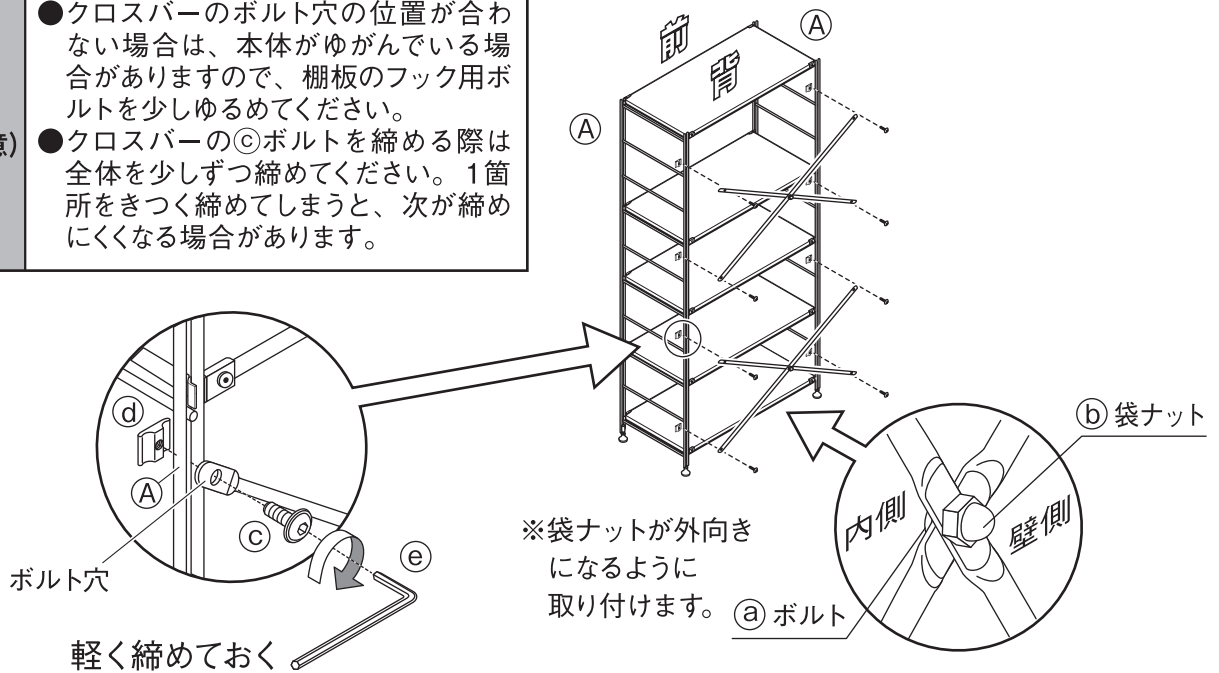
組立方法 (つづき)

※イラストには **ワイド・大** タイプを使用しています。

7 組み立てたクロスバーを、背面から④座金と③ボルトで①帆立に固定します。その際、クロスバーは②袋ナットが外向きになるように取り付けます。

お願い (その他 注意)

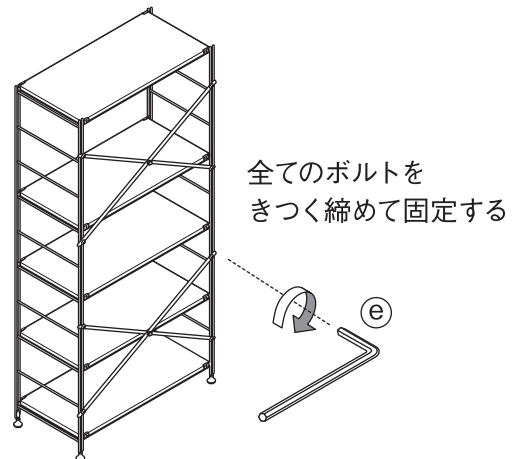
- クロスバーのボルト穴の位置が合わない場合は、本体がゆがんでいる場合がありますので、棚板のフック用ボルトを少しゆるめてください。
- クロスバーの③ボルトを締める際は全体を少しずつ締めてください。1箇所をきつく締めてしまうと、次が締めにくくなる場合があります。



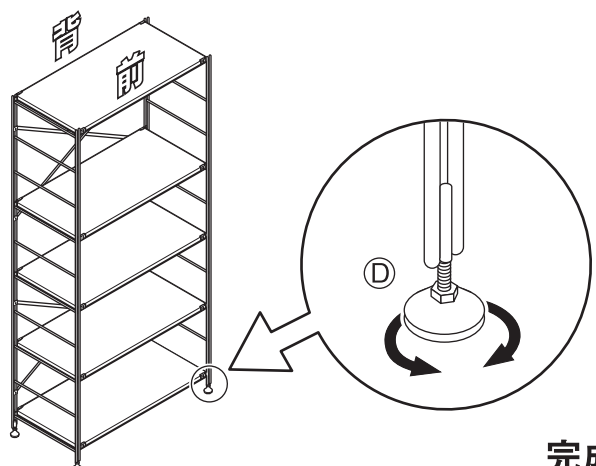
8 最後に、手順 **3** ~ **5** で軽く締めた⑧棚板のフック用ボルトと、手順 **6** ~ **7** で軽く締めたクロスバーの③ボルトを、⑤六角レンチできつくなるまで締めてしっかり固定します。(全部で 30 箇所)

お願い (その他 注意)

棚板のフック用ボルトは、前面、背面と交互に少しずつ締めるようにしてください。1箇所のみをきつく締めてしまうと棚がゆがんで装着され、最後のフックが締めにくくなります。








9 商品設置後に商品がガタつかないように、⑥アジャスターで調整してください。



ご使用方法

【ユニットシェルフ・パーツ必要数確認表】

帆立サイズ パーツ名	 特大	 大	 中	 小	 ミニ
棚板または帆立補強パーツ	4	3	3	2	3
クロスバー	2	2	1	1	0

※組み立て位置によっても強度は異なります。必要数量以上でも一部に片寄っていると強度に影響する場合があります。

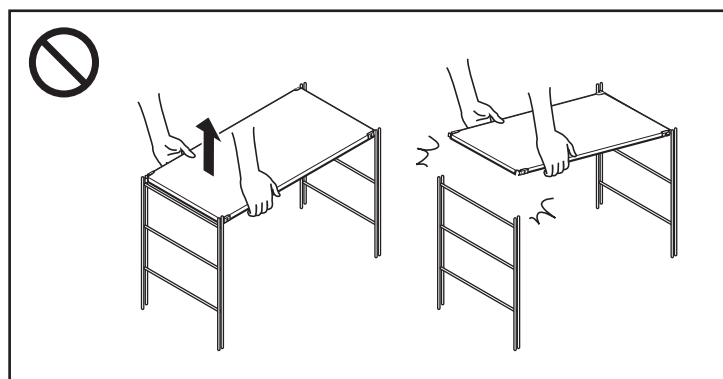
特に上下を空けたり、長い間隔で空けると揺れの原因にもなりますので、設置の際は均等になるようご注意ください。

※幅 112cm タイプと幅 42cm タイプは帆立補強パーツのご用意がありませんので、棚板を必要数取り付けてください。

【移動について】

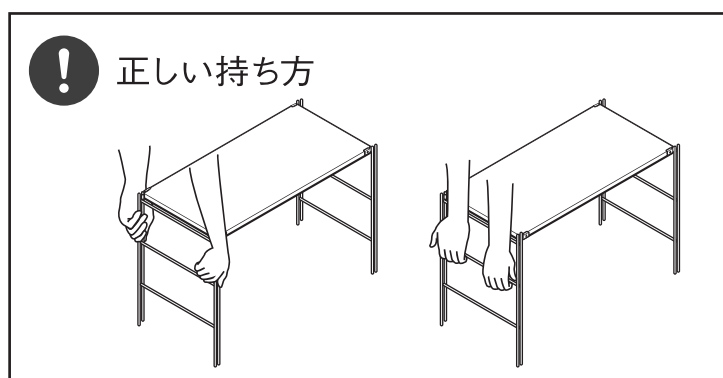
〈組み立てた状態で動かす場合〉

- 棚板を持って、持ち上げないでください。
棚がはずれて物が落ち、思わぬケガや器物破損の原因となるおそれがあります。
組立後の移動は必ず収納物を取り除いてから2人以上で左右から帆立部分をしっかり持って移動してください。
- 床面を引きずったり、押したりしないでください。
床面のキズや破損の原因となるおそれがあります。



〈引越しなどで運ぶ場合〉

- 引越しなどで移動をする際は、組み立て前の状態に戻してから運んでください。
(パーツがはずれてケガや商品が破損する原因となります)

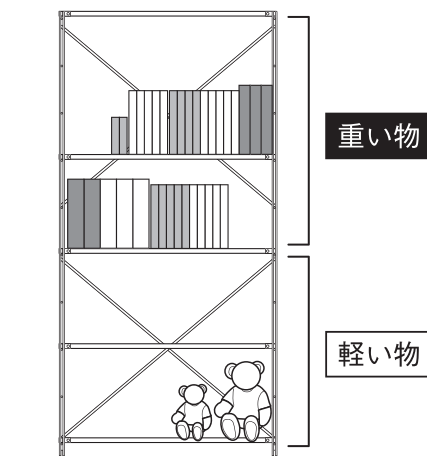


ご使用方法（つづき）

⚠ 収納するときのご注意

- 上部のみに片寄って収納しないでください。バランスを崩し不安定になりやすく、商品が転倒してケガをするおそれがあります。
- 上部に重たい物は置かないでください。地震などで物が落ちたり、本体ごと倒れたりして、ケガをするおそれがあります。

⊘ 不安定になりやすい使い方
(例)



廃棄について

- 廃棄の際は、居住地域自治体のルールに従い、処分してください。

お手入れ方法

保守・点検

- 破損、変形した状態では使用しないでください。
- ネジ・金具類は、ゆるみやグラツキがないか定期的に点検し、ゆるみはじめたら、しっかり締め直してください。ゆるんだままだと、ケガや脚・本体の破損、床面のキズの原因となります。また、ガタツキや異常音の発生の原因となります。

金属部のお手入れ

- 通常のお手入れはやわらかい布で乾拭きしてください。
- 汚れがひどい時は、3～5%程度に薄めた中性洗剤を浸した布で汚れを落とし、その後、水で浸した布で洗剤をよく拭き取ってください。次に乾いたやわらかい布で軽く拭いた後で自然乾燥してください。

製品仕様

ステンレス棚セット

品名	ステンレスユニットシェルフ・ ステンレス棚セット・大	ステンレスユニットシェルフ・ ステンレス棚セット・ワイド・大
製品寸法	幅 580 × 奥行 410 × 高さ 1755 (mm)	幅 860 × 奥行 410 × 高さ 1755 (mm)
製品質量	約 17.5 kg	約 24.5 kg
用途	収納家具	
全耐荷重	約 100 kg	
耐荷重 棚板1枚あたり	約 30 kg (※棚全体で均等に荷重をかけた場合)	
材質	帆立：金属 (ステンレス鋼) 棚板：金属 (ステンレス鋼) 表面加工：帆立 電解研磨 ：棚板 ヘアライン仕上げ	

Made in Taiwan

スチール棚セット

品名	スチールユニットシェルフ・ スチール棚セット・大・ライトグレー	スチールユニットシェルフ・ スチール棚セット・ワイド大・ライトグレー
製品寸法	幅 580 × 奥行 410 × 高さ 1755 (mm)	幅 860 × 奥行 410 × 高さ 1755 (mm)
製品質量	約 19 kg	約 26 kg
用途	収納家具	
全耐荷重	約 100 kg	
耐荷重 棚板1枚あたり	約 30 kg (※棚全体で均等に荷重をかけた場合)	
材質	帆立：金属 (鋼) 棚板：金属 (鋼) 表面加工：帆立 エポキシ樹脂粉体塗装 ：棚板 エポキシ樹脂粉体塗装	

Made in Taiwan

お問い合わせ先


商品のお問い合わせは、お買い上げの販売店もしくは下記お客様室までご連絡ください。

株式会社 良品計画

〒170-8424

東京都豊島区東池袋 4-26-3

お客様室でんわ

 0120-14-6404

受付時間 ■平日 10:00 ~ 21:00
■土・日・祝 10:00 ~ 18:00

S1Y60322

**STAINLESS STEEL UNIT SHELF /
STAINLESS STEEL SHELF SET / L**

**STAINLESS STEEL UNIT SHELF /
STAINLESS STEEL SHELF SET / WIDE / L**

**STEEL UNIT SHELF / STEEL SHELF SET /
L / LIGHT GREY**

**STEEL UNIT SHELF / STEEL SHELF SET /
WIDE / L / LIGHT GREY**

User Guide

Thank you for your purchase.

Read the User Guide before use to ensure correct use and assembly of this product.

Please store this User Guide in an easily accessible place for future reference.

Table of Contents	Pages
Important Information (Safety Advice)	13 - 14
Parts	15
Part Names	15
Assembly Instructions	16 - 19
Directions for Use	20 - 21
Care Instructions	21
Specifications	22
Contact Information	22

Important Information (Safety Advice)



These instructions must be followed.

This User Guide contains important information for the safe use of this product in order to prevent harm to the user and others or damage to the property.

Please note the following contents (indications and graphic symbols) before reading the main contents of this User Guide, and follow the instructions given.

- Explanations of Indications

The degrees of injury and damage that may arise when the product is used incorrectly are classified and explained with the following symbols.

 Warning	Indicates a hazard with a level of risk which, if not avoided, could result in death or serious injury*1 to the user.	 Caution	Indicates a hazard with a level of risk which, if not avoided, could result in injury*2 to the user or property damage*3.
--	---	--	---

- Explanations of Graphic Symbols




Instructions are given in the form of the following graphic symbols. (Examples of graphic symbols are as follows.)

 DON'Ts: Actions that are prohibited.	 DOs: Actions that must be taken.
--	--

*1 "Serious injury" indicates blindness, injuries, burns, bone fractures, poisoning, or electric shocks which have long term effects and require hospitalisation and/or long-term hospital visits for treatment.




*2 "Injury" indicates injuries or burns which do not require hospitalisation or long-term hospital visits for treatment.

*3 Property damage indicates expanded damage that involves the house or household property.

 Warning	
 DON'Ts	<ul style="list-style-type: none"> • Do not allow children to swing from or climb on the product. Doing so may result in injury due to the product falling or becoming damaged. • Do not sit or stand on this product or use it as a stepladder. Doing so may result in injury due to the product falling or becoming damaged, or damage to the product. • Do not store items only in the top section. Doing so may cause the product to become unbalanced and unstable, resulting in the product tipping over and causing injury. • Do not place heavy items on the top section. Doing so may result in the items falling off in the event of an earthquake, etc., or may cause the product to fall resulting in injury. • Do not trap the power cord of an electrical appliance with the product. Doing so may damage the cord, resulting in electric shock or fire. • Do not keep unwanted packaging materials within reach of infants. Infants may accidentally pull packaging materials over the mouth or nose, causing suffocation. • The fitting parts are very small. Keep them out of reach of infants. Be careful not to lose small parts. Accidental swallowing of small parts by children may cause choking.
 DOs	<ul style="list-style-type: none"> • When placing AV equipment on the product, be sure to read the user manual of the AV equipment before installation. Be sure to leave sufficient space for ventilation. Failure to do so may cause the electrical products to malfunction or result in fire. • Fix the frame securely to the wall, floor or ceiling of the building using fixing metal fittings (provided or sold separately) or fixing components. Earthquakes, etc. may cause the product to fall, resulting in injury.

Important Information (Safety Advice)

These instructions must be followed. (Cont'd)

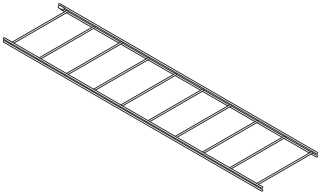
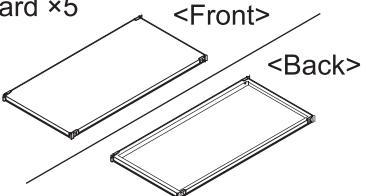
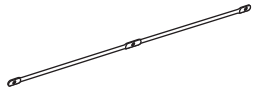
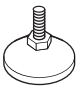




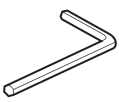
 Caution	
 DON'Ts	<ul style="list-style-type: none"> ● Do not lift products that are connected together. Doing so may result in dropping the products, causing injury. ● Do not lift the product by holding the shelf board. The shelf may get detached resulting in injury or damage to property. ● Do not use the product unless fully assembled. Fixing parts may become detached, resulting in injury. ● Do not drag the product when moving it. Doing so may cause damage to the product or scratches to the floor. ● Use this product only for its intended purpose. Failure to do so may result in an unexpected accident or injury. ● Do not place a heavy item that exceeds the withstand load on the product, or place items within the withstand load on only one side of the product. Doing so may cause deformation or damage to the product, resulting in injury. ● Do not place hot items on the shelf boards, or apply heat from a heater, etc. Touching parts of the product that have become hot may cause burns. ● Do not attempt to repair or modify the product. Doing so may weaken the product, resulting in injury. ● Do not use the product outdoors. This may result in injury from deformation or degradation of the product.
 DOs	<ul style="list-style-type: none"> ● Periodically inspect fitting parts such as bolts for looseness, and re-tighten any that have become loose. Continued use in this state may result in damage to the product or injury. ● Periodically inspect each part for abnormalities such as wobbling or abnormal noises, and stop using the product immediately if any problems are found. ● Stop using this product immediately if the unit is damaged. Continued use when damaged may result in injury. ● The product must be assembled by two or more people. Assembling alone may result in injury due to damage to the product or the product falling etc. ● When moving the product, remove any items stored in the product. The product must be moved by two or more people. Pulling the product or attempting to move it alone may result in injury or damage to the product. ● When moving the unit in order to move house, etc., disassemble the unit before moving it. Failure to do so may result in parts detached from the product, causing injury or damage to the product. ● Use the product with the necessary parts for maintaining strength of the product attached. Using the product without reinforcement parts causes the strength of the product to be reduced, which may cause wobbling or damage resulting in injury. For details, refer to the Unit Shelf Part Quantity Checklist.

Note (Other Cautions)	
	<ul style="list-style-type: none"> ● Install in a level and stable place. Using the product in an unstable place may distort or damage the product. ● When cleaning the product, do not wipe with a cloth that contains an organic solvent such as thinner. Doing so may cause deformation or discolouration. ● To dispose of the packaging material after unpacking, follow the rules implemented by your local government.

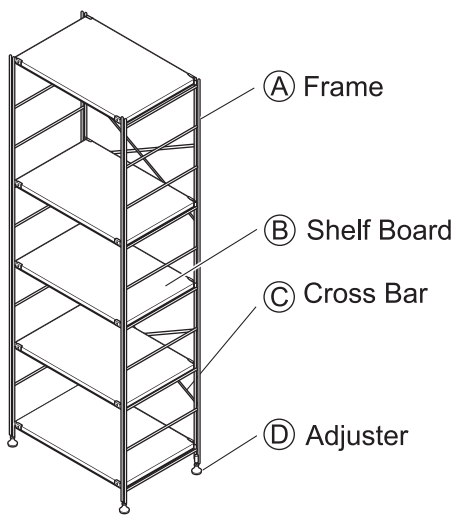
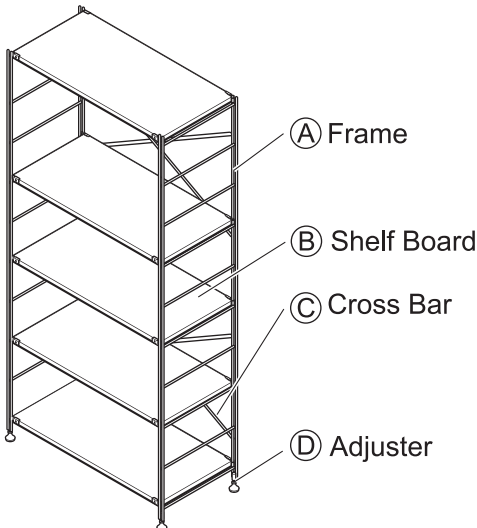
Parts

* Each list applies to both the stainless steel shelf and steel shelf models.

* The **WIDE TYPE / L** size product is used in the illustrations.

Parts		
<p>Ⓐ Frame ×2</p> 	<p>Ⓑ Shelf Board ×5</p> 	
<p>Ⓒ Cross Bar ×4</p> 	<p>Ⓓ Adjuster ×4 (* It is attached to Ⓐ frame for the steel shelf set)</p> 	
Fitting Parts		
<p>Ⓐ Bolt (the centre of cross bars) ×2</p> 	<p>Ⓑ Box Nut (the centre of cross bars) ×2</p> 	
<p>Ⓒ Bolt ×8</p> 	<p>Ⓓ Nut ×8</p> 	<p>Ⓔ Hexagonal Wrench ×1 (4mm)</p> 


Part Names

 <p style="text-align: center;">L</p> <p>(Completion Image)</p>	 <p style="text-align: center;">WIDE TYPE / L</p> <p>(Completion Image)</p>
--	---

Assembly Instructions

* Assembly instructions apply to both the stainless steel shelf and steel shelf models.

* The **WIDE TYPE / L** size product is used in the illustrations.

 Caution	<ul style="list-style-type: none"> ● The product must be assembled by two or more people. Assembling alone may result in injury due to damage to the product or the product falling etc. ● Do not use power tools to assemble the product. Placing unnecessary strain on the product may result in injury due to damage to the product. ● Re-tighten all bolts approximately one week after the assembly. Bolts may become loose at the start of use, and continued use with loose bolts may result in damage or injury. ● Be careful not to scratch the floor and furniture when assembling and installing the product.
---	--

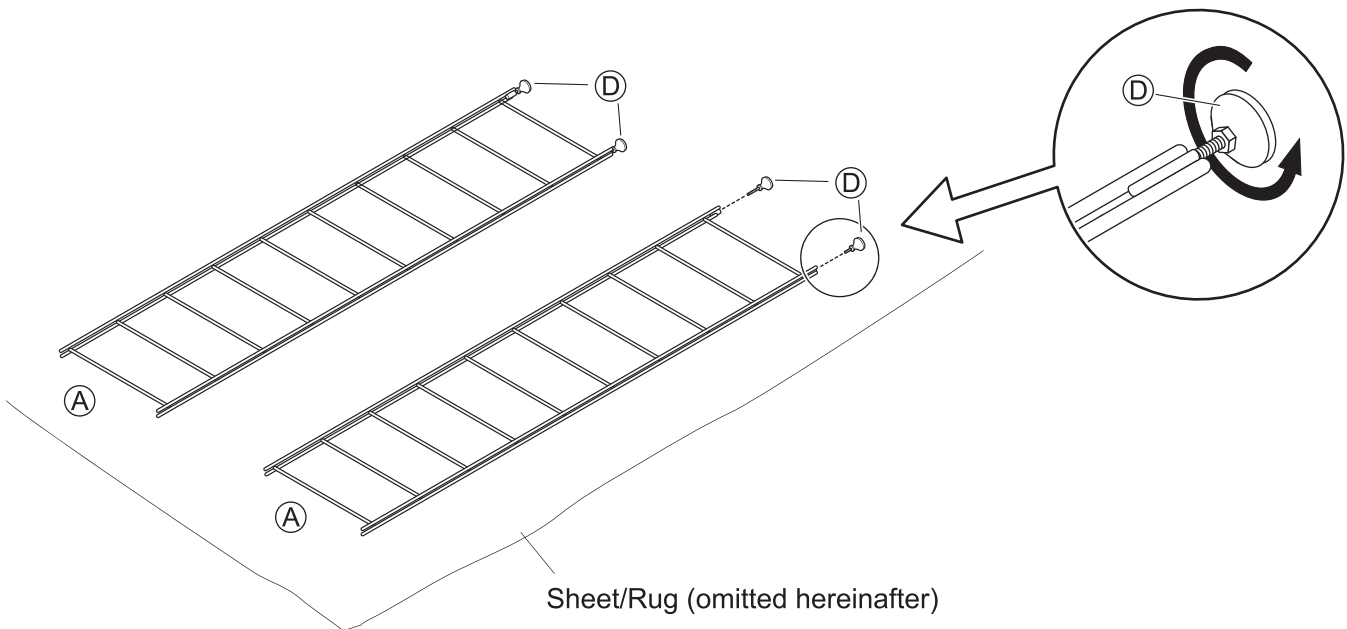
1 First, lay a sheet/rug on the floor where the product will be assembled to protect the floor.
(Assemble the product as close to the installation location as possible to reduce the need to move after assembly.)

For **Steel Shelf**

Proceed to step **2** as **D** adjuster is already attached to **A**.

For **Stainless Steel Shelf**

Attach **D** adjuster to **A** frame.

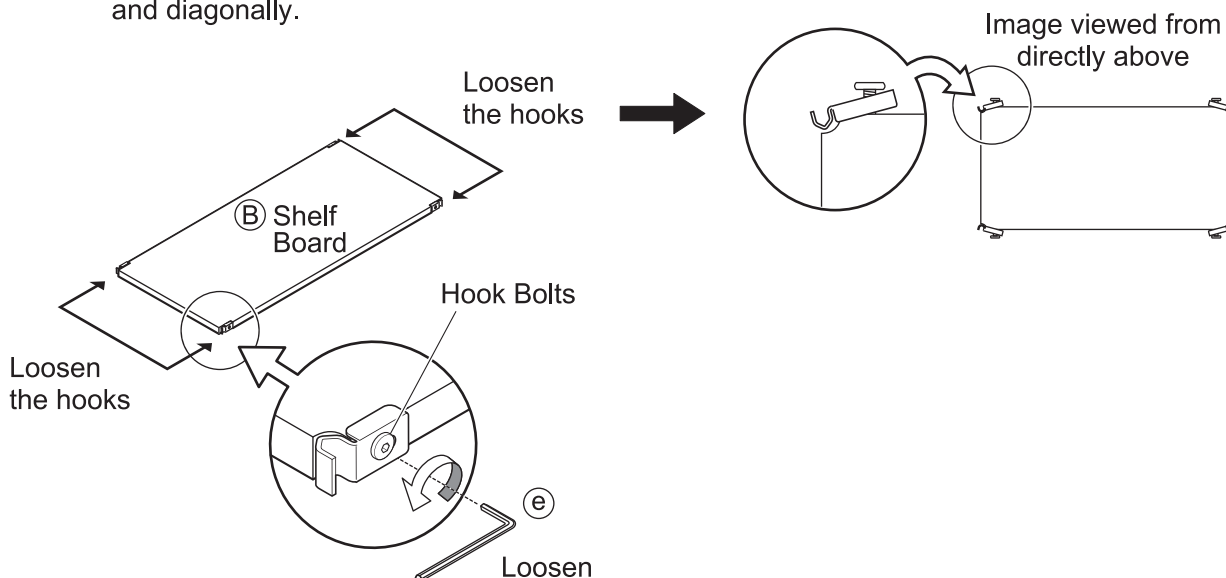


Assembly Instructions (Cont'd)

* The **WIDE TYPE / L** size product is used in the illustrations.

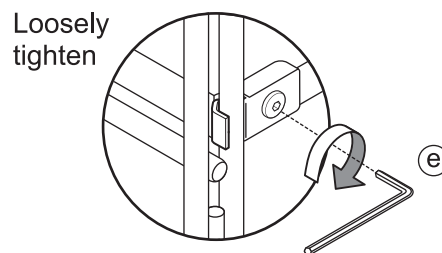
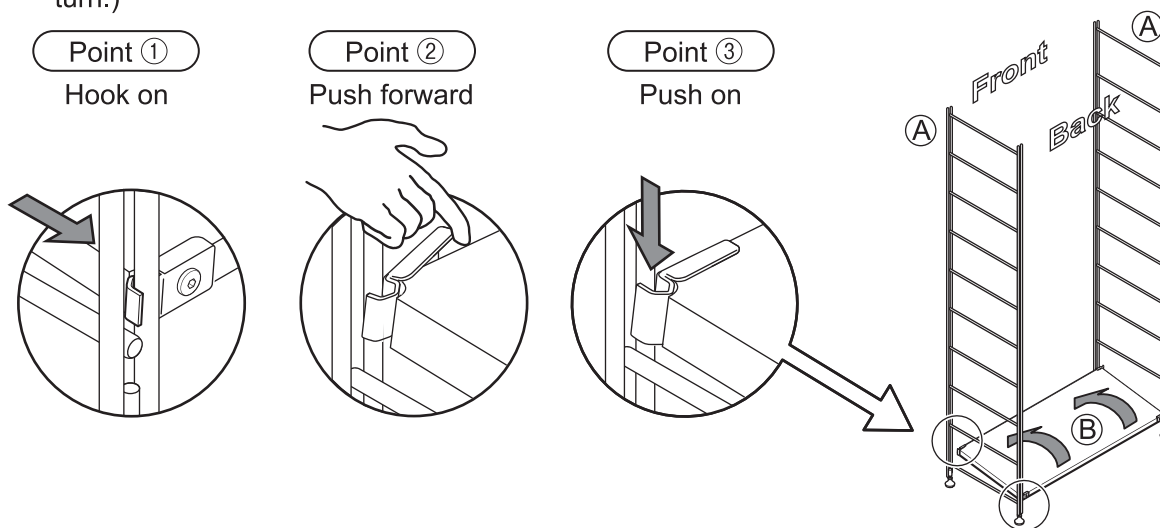
2 Loosen the hook bolts at the four corners of **(B)** shelf board using **(e)** hexagonal wrench so that the hooks can move freely.


* Loosen all of the hook bolts on the shelf as shown in the figure, and the hooks should stay loosely and diagonally.



3 Attach the bottom shelf board. Place **(B)** shelf board diagonally so that the front faces upwards, hook the two hooks on the rear side onto the frame poles of **(A)** frame **(Point ①)**, push the front side hooks forward with your fingers **(Point ②)**, and then push on the hooks onto the frame poles **(Point ③)**.

Loosely tighten the hook bolts with **(e)** hexagonal wrench. (Loosen the tightened hook bolts half a turn.)



Caution  Be careful not to trap your fingers when attaching the shelf. Doing so may cause injury.

Fitting the Shelf Boards
If the shelf boards are difficult to fit, gently hit the top of the shelf board so that it fits into the frame. If it still does not fit, loosen all of the hooks slightly to make it fit easily.

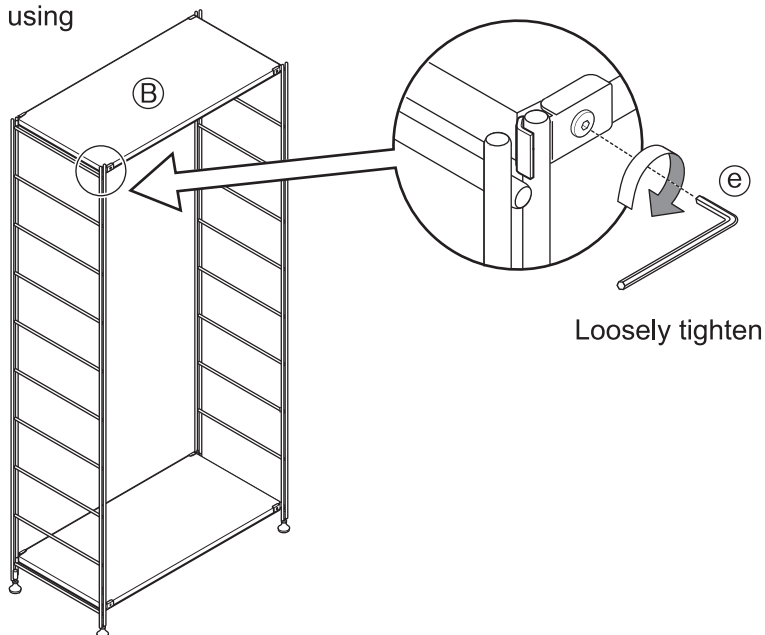
Note (Other Caution) Do not over-tighten hook bolts when loosely tightening them. Otherwise, the remaining shelf boards may become difficult to fit.

Assembly Instructions (Cont'd)

* The **WIDE TYPE / L** size product is used in the illustrations.

4

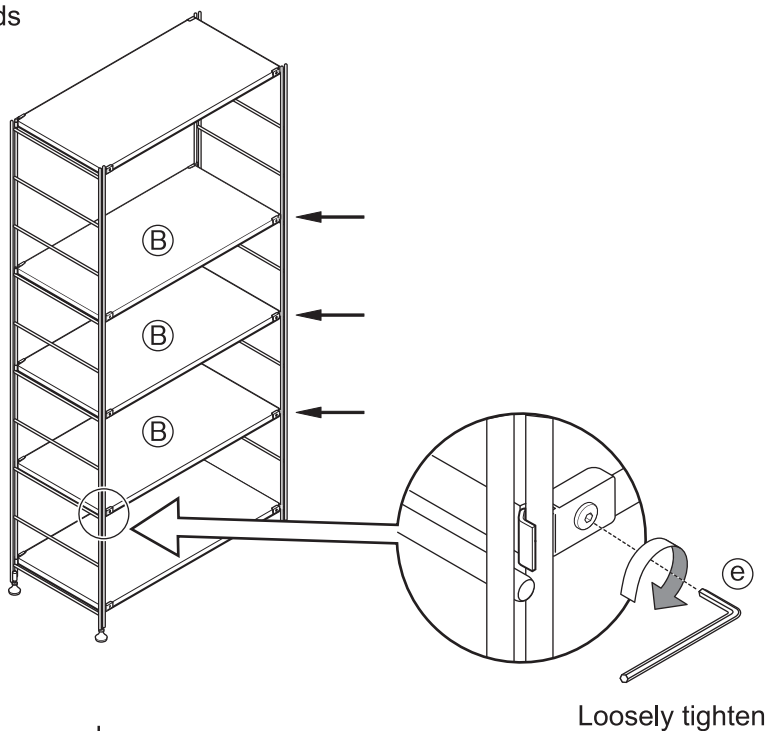
Next, attach the top **(B)** shelf board using the same procedure as in step **3**.



5

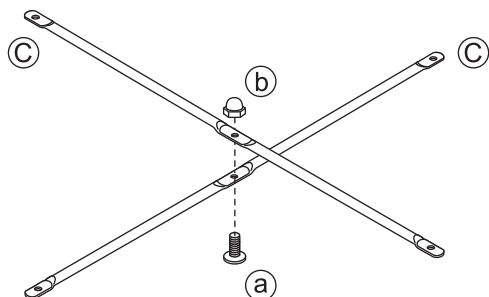
Attach all remaining **(B)** shelf boards using the same procedure as in step **3**.

* Decide on the installation position based on the height of items to be stored.



6

Cross the centres of the **(C)** cross bars and loosely tighten **(b)** box nut and **(a)** bolt at the centre (for centre of the cross bars).



Crossing the Cross Bars	
Box Nut (for centre of cross bars)	
Bolt	
Cross Bar	
Frame Pole Nut	
Bolt (for centre of cross bars)	

* Put the each of the cross bars together as shown in the diagram. Put the bolt through the flat side, and loosely tighten the box nut on the indented side. Please note that there is no distinction between the top and bottom for the cross bars.

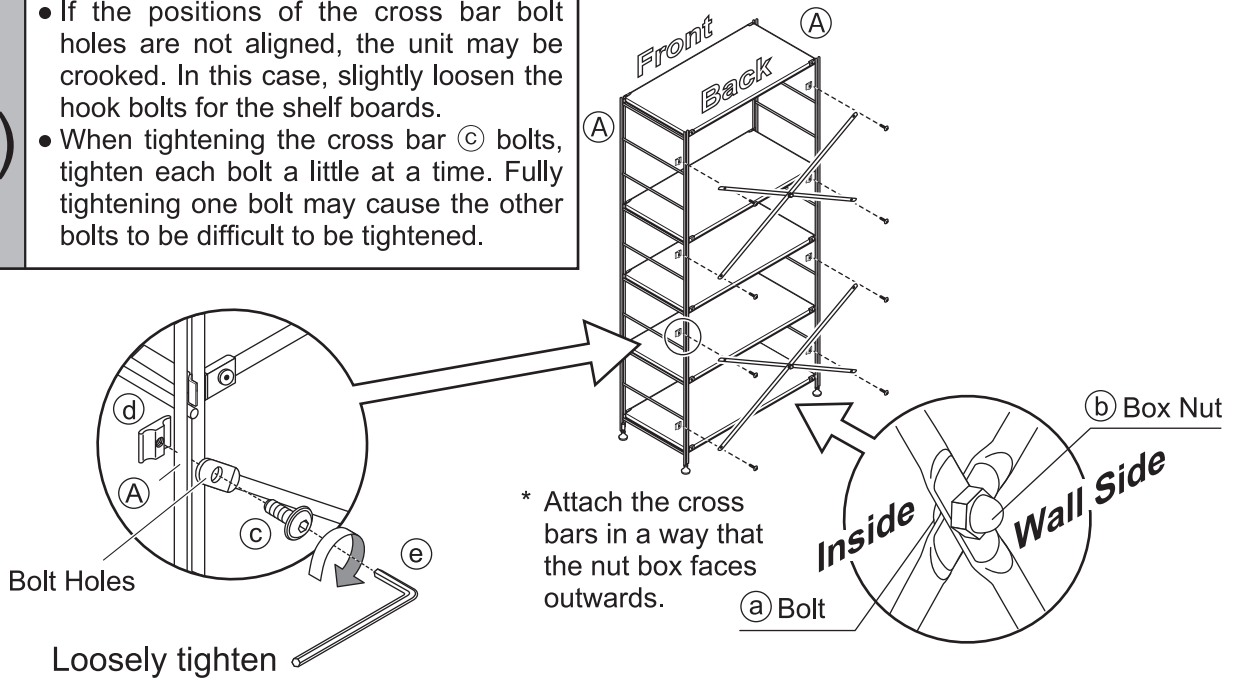
Assembly Instructions (Cont'd)

* The **WIDE TYPE / L** size product is used in the illustrations.

7 Fix the assembled cross bars to **(A)** frame from the rear side using **(d)** nut and **(c)** bolt. Attach the cross bars in a way **(b)** box nut on the cross bars faces outwards.

Note (Other Caution)

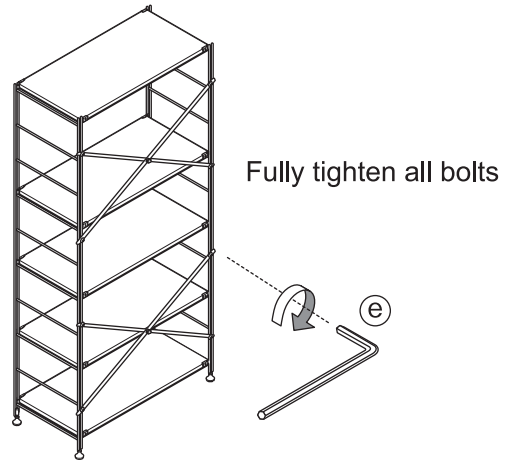
- If the positions of the cross bar bolt holes are not aligned, the unit may be crooked. In this case, slightly loosen the hook bolts for the shelf boards.
- When tightening the cross bar **(c)** bolts, tighten each bolt a little at a time. Fully tightening one bolt may cause the other bolts to be difficult to be tightened.



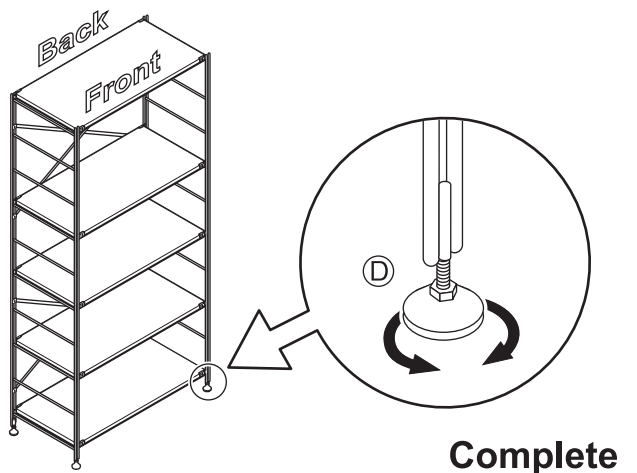
8 Lastly, use **(e)** hexagonal wrench to fully tighten the hook bolts for **(B)** shelf boards that were loosely tightened in steps **3** to **5**, and the cross bar **(a)** and **(c)** bolts that were loosely tightened in steps **6** and **7**. (30 in total)

Note (Other Caution)

Tighten the hook bolts for the shelf boards alternately on the front and back a little at a time. Tightening just one bolt may cause the shelf to become crooked, and the last hook may be difficult to be tightened.



9 Adjust the product using **(D)** adjusters so that it does not wobble after installation.



Directions for Use

[Unit Shelf Part Quantity Checklist]

Frame Size / Part Name	XL	L	M	S	Mini
*1	4	3	3	2	3
Cross Bar	2	2	1	1	0

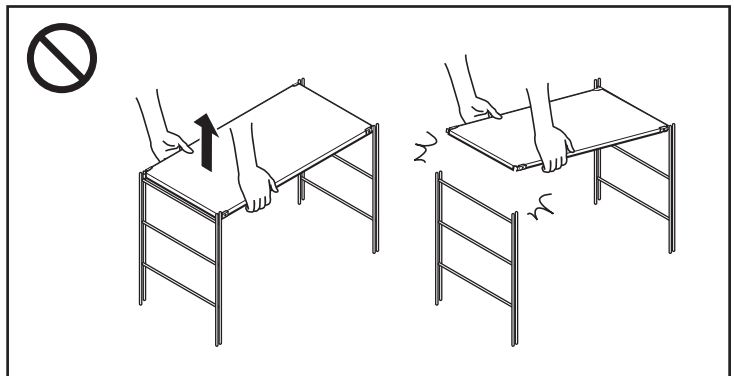
*1: Shelf Board or Frame Reinforcement Parts

- * The strength of the unit differs depending on the installation position. Even attaching more than the required number of parts on one part of the product may affect the strength. Leaving a large space between the shelf boards may cause the product to wobble. Be sure to install the shelf boards with the same space in between.
- * Frame reinforcement parts are not available for shelves with the following widths: 112 cm and 42 cm. Attach the required number of shelf boards shown in the above list.

[Moving the Product]

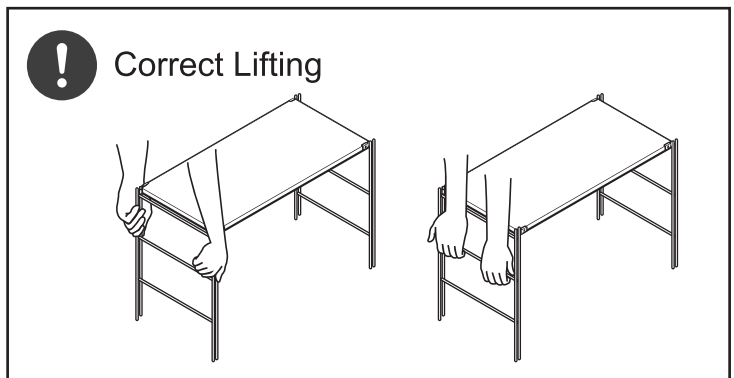
<Moving when Fully Assembled>

- Do not lift the product by holding the shelf board. The shelf may get detached causing items to fall, resulting in unexpected injury or damage to the property. When moving the product after the assembly, first remove all stored items. The product must be moved by two or more people holding the frames firmly from the left and right sides.
- Do not push or drag the product across the floor. Doing so may cause scratches or damage to the floor.



<Moving when Moving House, etc.>

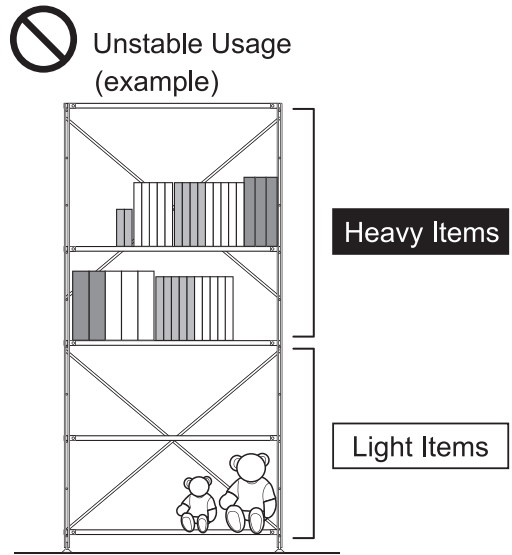
- When moving the unit in order to move house, etc., disassemble the unit before moving it. (Failure to do so may result in parts detaching from the product, causing injury or damage to the product.)



Directions for Use (Cont'd)

Cautions for Storage

- Do not store items only in the top section. Doing so may cause the product to become unbalanced and unstable, resulting in the product tipping over and causing injury.
- Do not place heavy items on the top section. Doing so may result in the items falling off in the event of an earthquake, etc., or may cause the unit to fall resulting in injury.



Disposal

- To dispose of this product, follow the rules implemented by your local government.

Care Instructions

Maintenance and Inspection

- Do not use this product if it is damaged or deformed.
- Periodically check for any looseness in screws and fittings, and re-tighten them if any looseness is found. Continuing use with looseness may cause injury or damage to the shelves or the unit, or scratches to the floor. Doing so may cause wobbling or abnormal noises.

Maintenance for Metal Sections

- For normal care, wipe with a soft, dry cloth.
- If the product is particularly dirty, wipe off the dirt with a cloth soaked in a 3% to 5% neutral detergent solution. Then wipe off any detergent residue with a damp cloth. Next, gently wipe with a soft, dry cloth and let the product dry naturally.

不锈钢组合架/不锈钢搁板套装/大
不锈钢组合架/不锈钢搁板套装/宽型/大
钢制组合架/钢制搁板套装/大/浅灰色
钢制组合架/钢制搁板套装/宽型/大/浅灰色

组装/使用说明书

本次承蒙惠购本商品，在此深表感谢。

使用前请务必仔细阅读本文，并在对内容充分理解的基础上再正确组装和使用。

此外，请务必妥善保管本文，以备随时进行确认。

目录	页
重要通知 (安全注意事项)	24 ~ 25
配件清单	26
各部位名称	26
组装步骤	27 ~ 30
使用方法	31 ~ 32
保养方法	32
产品规格	33
联系方式	33



重要通知(安全注意事项)

请务必遵守。

为了防止使用者或他人遭受危害和经济损失，本文中记述了确保安全且正确使用的重要内容。请在充分理解下述内容(标示/图形符号)的基础上仔细阅读本文，并严格遵守所述事项。

● 标示说明

按错误使用所造成的危害或损失程度进行分类说明。

 警告 可能会导致使用者死亡或重伤(※1)的内容。	 注意 可能会导致使用者遭受伤害(※2)或物质损失(※3)的内容。
---	---

● 图形符号说明




通过以下图形符号对应严守的内容进行说明。(以下为图形符号范例。)



 不得执行的“禁止”内容。	 必须执行的“强制”内容。
--	--

※1 所谓重伤，是指因失明或受伤、烫烧伤、骨折、中毒、触电等原因而留下后遗症以及需住院治疗、长期就医的伤势。

※2 所谓伤害，是指无需治疗或住院、长期就医的受伤、烫烧伤。




※3 所谓物质损失，是指住房、家庭财产相关的连带损失。

 警告	
 禁止	<ul style="list-style-type: none">● 请勿让儿童吊挂或爬上商品。可能因为商品的翻倒或破损而发生受伤。● 请勿在商品上站立、乘坐、将其作为脚踏使用。商品翻倒或损坏可能会导致受伤或损坏。● 请勿仅偏重在上方收纳。否则容易失衡而处于不稳定状态，可能造成商品倾倒而导致受伤。● 请勿在上方放置重物。可能会由于地震等导致物品掉落、整个主体翻倒而受伤。● 请勿使商品压住家电产品的电源线。否则可能会因电源线断裂而导致触电、火灾。● 多余的包装材料请放置于婴幼儿无法触及的场所。否则可能因包装材料套住头部阻碍嘴或鼻的呼吸而导致窒息的危险。● 组装零件为小零部件。请勿放在婴幼儿可以触及的地方。此外请勿丢失。否则儿童误饮可能会导致窒息等。
 严守	<ul style="list-style-type: none">● 放置音视频设备时，请先仔细阅读音视频设备的使用说明书再正确设置。并注意使用时请保留充分的间隙以确保通风透气。否则可能引起电器故障或火灾。● 在建筑物的墙壁、地面、天花板等以固定用金属零件(专用或市面销售)、固定部材确实固定立杆。否则地震等可能会导致商品翻倒或人体受伤。

 注意	
 禁止	<ul style="list-style-type: none">● 请勿将构件相联结状态下的商品抬起。否则构件等掉落可能会导致受伤。● 请勿手持抬起搁板。搁板脱落可能会导致受伤或器具损坏。● 组装完成之前请勿使用。否则固定部分脱落可能会导致受伤。● 移动时请勿在地上拖动。否则可能导致商品损坏、地面损伤。● 请勿用于原本用途以外的其他用途。否则可能会导致意外事故或受伤。● 放置物品时请勿超出承重限制，且勿使局部负重过度。否则可能因为商品的变形或损坏而导致受伤。

重要通知(安全注意事项)

请务必遵守。(续)

 注意	
 禁止	<ul style="list-style-type: none">● 请勿直接在搁板上放置热的物品或靠近火炉等热源。触碰变热的部分可能会导致烫烧伤。● 请勿擅自维修或改造。否则可能导致产品强度下降、人体受伤。● 请勿在室外使用。变形或劣化可能会导致受伤。
 严守	<ul style="list-style-type: none">● 请定期检查螺栓等组装零件是否松动，开始松动时请重新拧紧。如果照常使用会造成损坏、受伤。● 请定期检查各部位是否有摇晃或异常声音等，发现异常时请停止使用。● 主体破损时，请立即停止使用。损坏后照常使用可能会导致受伤。● 组装时，请务必确保两人以上共同作业。一人操作可能会因商品损坏或掉落而造成受伤。● 移动时请先取下收纳物品，并至少由两人移动。如果单人拖动等强行搬动，则可能导致受伤或商品损坏。● 因搬家等原因而移动时，请将其恢复组装前状态后再搬运。否则构件脱落可能会导致受伤或商品破损。● 为了保持强度，请确保安装必要的配件后再使用。如果缺乏强度配件，强度会下降,导致摇动或破损而受伤。详情请确认组合架/配件必要数确认表。

请求(其他注意事项)	
	<ul style="list-style-type: none">● 请设置于平坦、平稳的场所。如果在不平稳的场所使用，则可能导致产品变形、损坏。● 保养时请勿使用含有天那水等有机溶剂的布擦拭。否则可能导致变色或变形。● 开封后的包装材料请按照各地区规定进行报废。

配件清单

不锈钢搁板

钢制搁板

共通 /

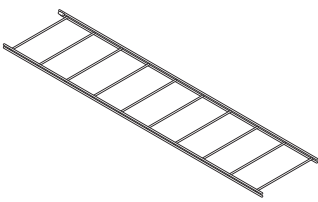
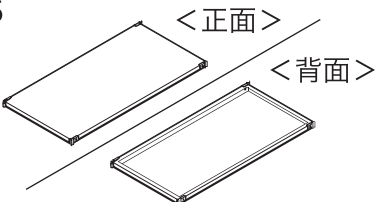
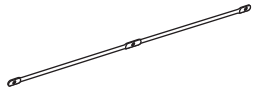
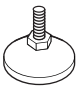




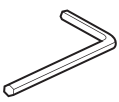
大

宽型/大

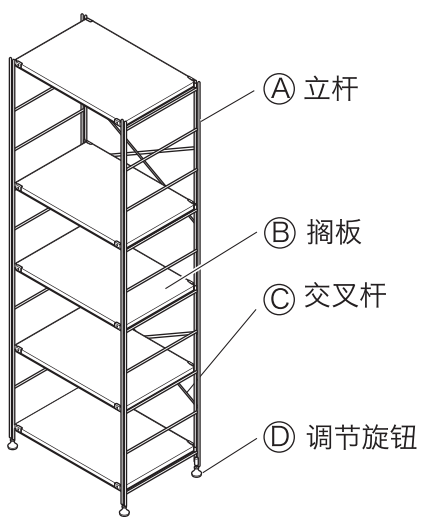
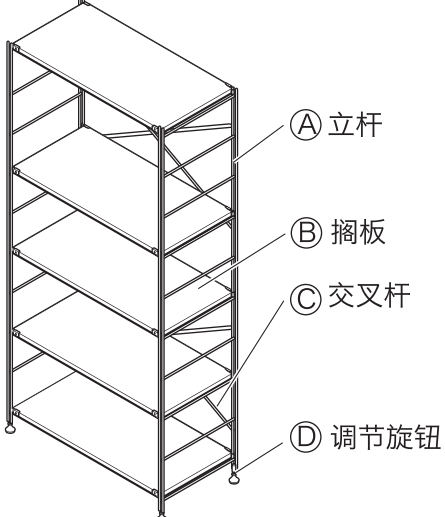
共通

※ 各清单中，不锈钢搁板、钢制搁板皆共通。

※ 图示使用 **宽型/大**。

配件		
<p>Ⓐ 立杆 × 2</p> 	<p>Ⓑ 搁板 × 5</p> 	
<p>Ⓒ 交叉杆 × 4</p> 	<p>Ⓓ 调节旋钮 × 4 (※ 钢制搁板套装已安装在Ⓐ立杆)</p> 	
组装零件		
<p>Ⓐ 螺栓(交叉杆中心部) × 2</p> 	<p>Ⓑ 盖形螺母(交叉杆中心部位) × 2</p> 	
<p>Ⓒ 螺栓 × 8</p> 	<p>Ⓓ 垫片 × 8</p> 	<p>Ⓔ 六角扳手 × 1 (4mm)</p> 

各部位名称

 <p>Ⓐ 立杆</p> <p>Ⓑ 搁板</p> <p>Ⓒ 交叉杆</p> <p>Ⓓ 调节旋钮</p> <p>大</p> <p>(完成图)</p>	 <p>Ⓐ 立杆</p> <p>Ⓑ 搁板</p> <p>Ⓒ 交叉杆</p> <p>Ⓓ 调节旋钮</p> <p>宽型/大</p> <p>(完成图)</p>
---	---

组装步骤

不锈钢搁板

钢制搁板

共通 /

大

宽型/大

共通

※ 不锈钢搁板、钢制搁板的组装步骤皆共通。

※ 图示为 **宽型/大**。



注意

- 组装时请至少2人进行。
一人操作可能会因商品损坏或掉落而造成受伤。
- 组装时请勿使用电动工具。
过度施压可能会导致商品损坏而受伤。
- 请在组装一周左右后，重新紧固螺栓。
开始使用时可能会出现松动，如果照常使用可能会造成损坏或受伤。
- 组装、设置时请小心不要损伤地面或原有的家具。

1

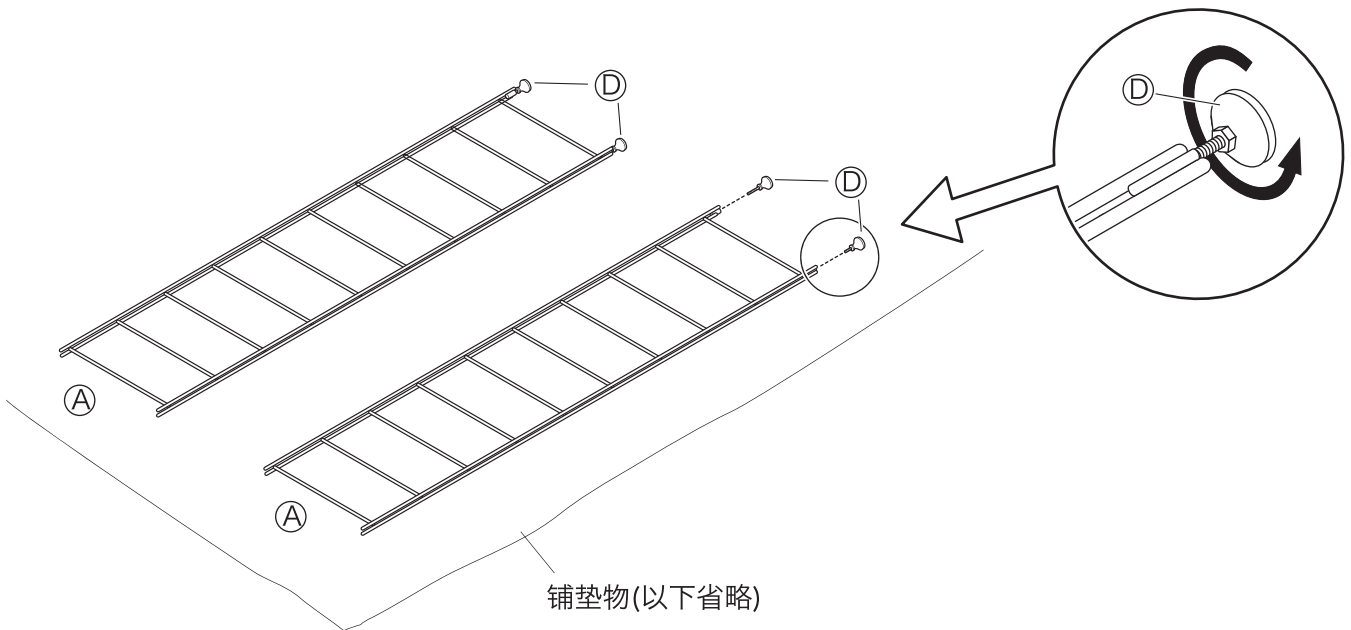
首先，请在组装场所铺设铺垫物以保护地面。
(组装后应避免移动，请尽量在设置位置附近进行安装。)

钢制搁板

由于①调节旋钮已全部安装在②，请前进到步骤**2**。

不锈钢搁板

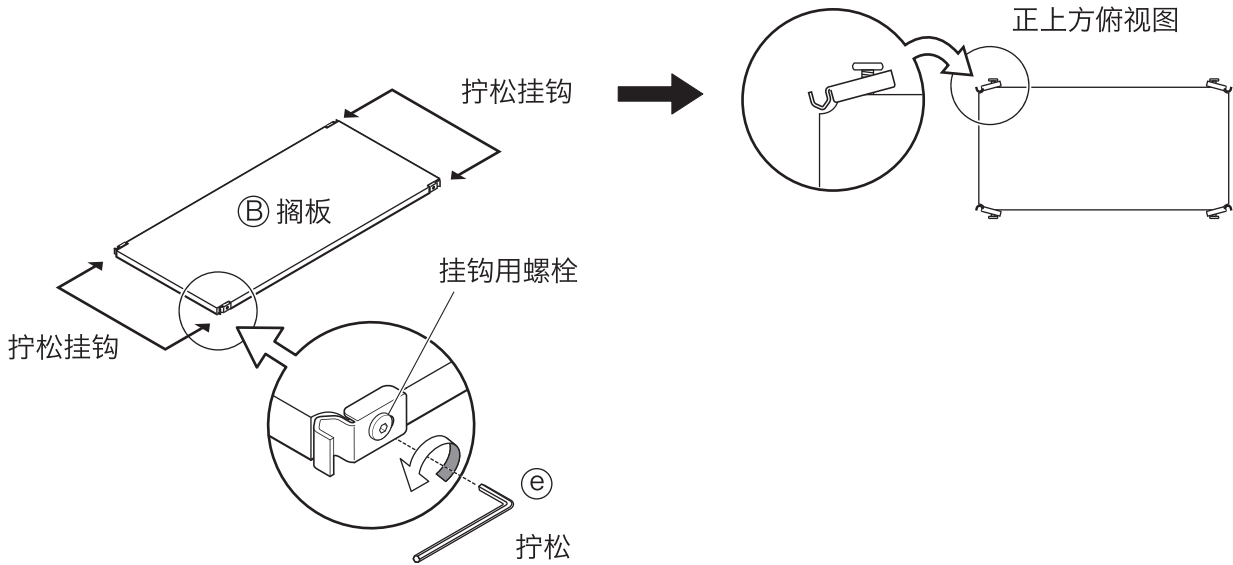
请将①调节旋钮安装在②立杆。



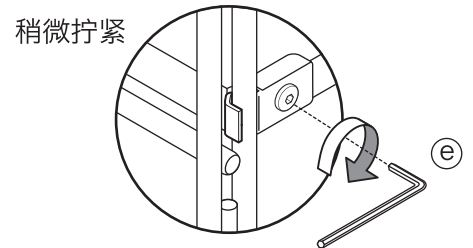
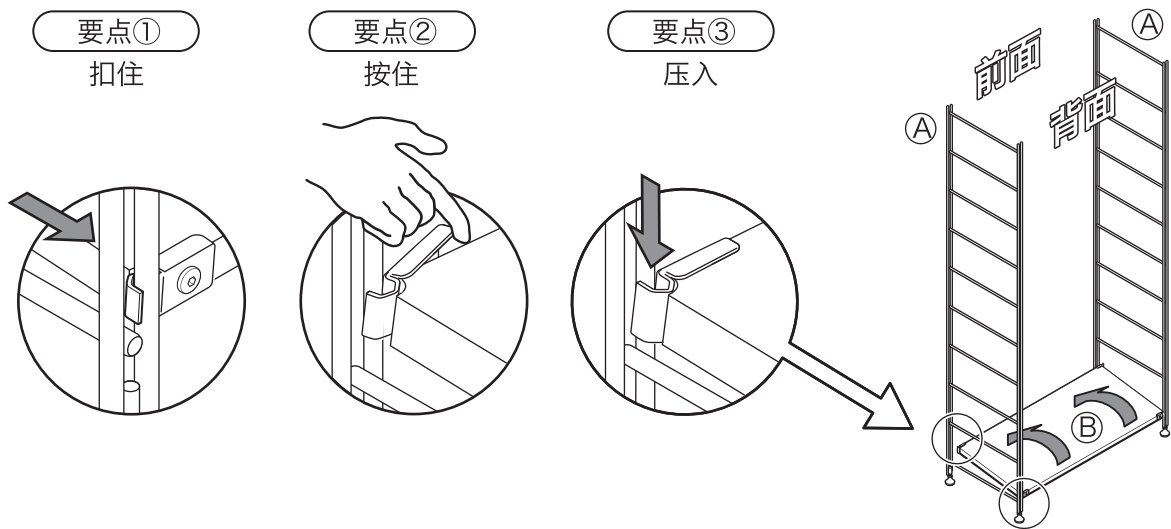
组装步骤(续)

※ 图示使用 **宽型/大** 的类型。

2 请用Ⓔ六角扳手分别松开Ⓔ搁板四角固定的挂钩用螺栓，直到挂钩能自由活动。
 ※ 如图，请拧松搁板所有挂钩的螺栓，让挂钩成为八字状。



3 安装最下层的搁板。
 Ⓔ搁板的正面朝上斜放，先按照 **要点①** 将背面一侧的 2 处挂钩扣住Ⓐ立杆的立杆柱，按照 **要点②** 用手指按住前面的挂钩，同时按照 **要点③** 扣住立杆柱，然后压入。
 用Ⓔ六角扳手稍微拧紧挂钩用螺栓。(相当于拧紧状态松开半圈左右)



注意 安装时请注意不要夹到手指。否则可能有导致受伤的危险。

嵌入搁板
 搁板不易嵌入时，请轻轻敲打搁板上方并嵌入搁板。
 仍然无法嵌入时，将全部挂钩逐个稍微松开后会比较容易嵌入。

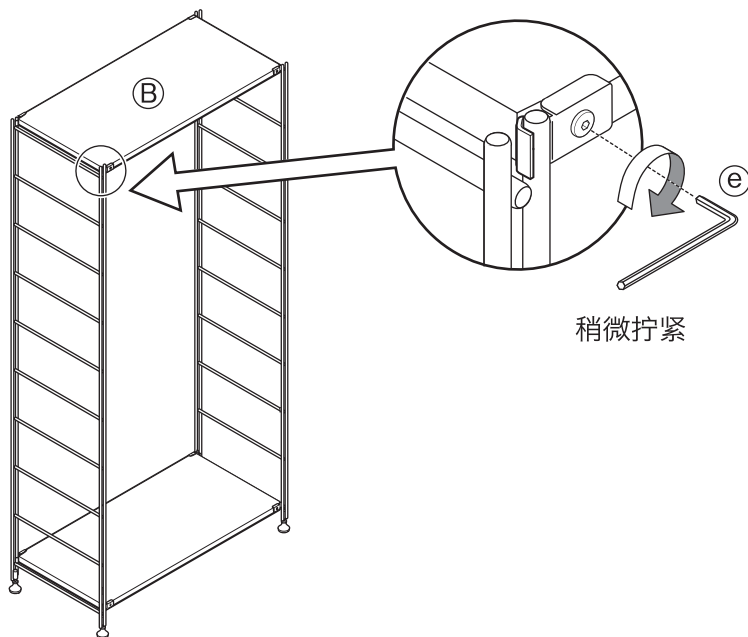
请求 (其他 注意事项)
 稍微拧紧挂钩用螺栓时注意请勿拧过度。
 否则剩余的搁板可能会不易嵌入。

组装步骤(续)

※ 图示使用 宽型/大 的类型。

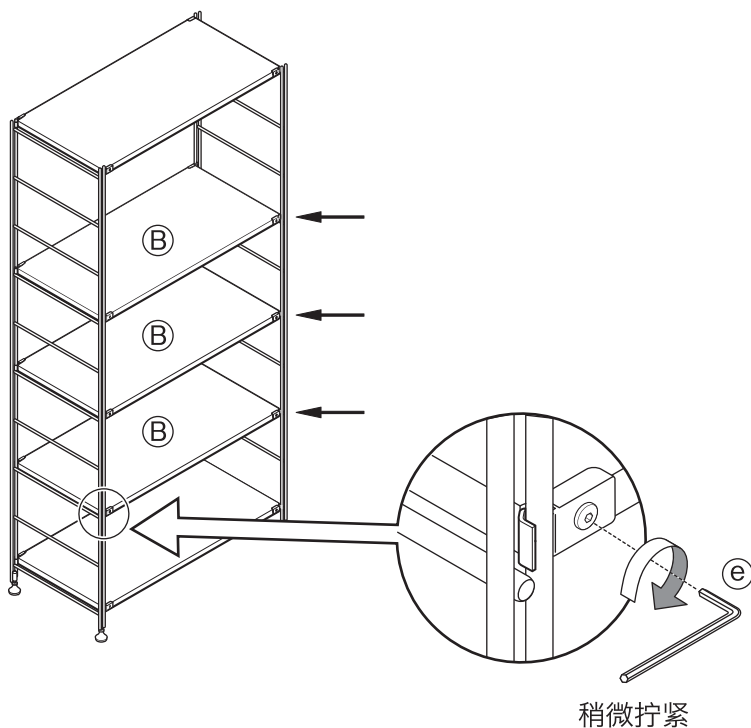
4

然后将最上层的⑧搁板按照与步骤**3**相同的要领安装。



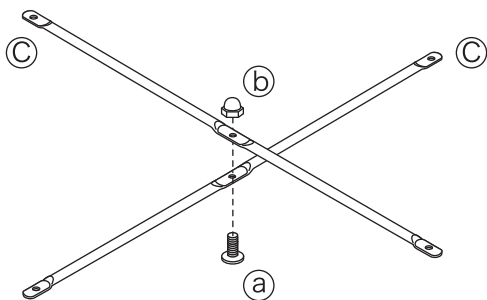
5

请按照与步骤**3**相同的要领，安装剩余的所有⑧搁板。
※ 请配合收纳物品的高度，决定安装位置。

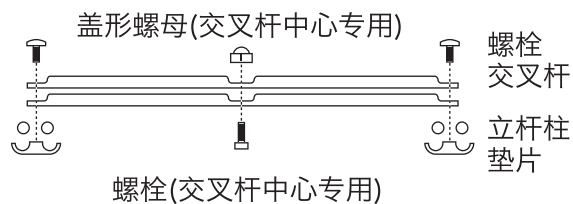


6

请叠放并对准③交叉杆的中心，稍微拧紧⑥盖形螺母（交叉杆中心用）与④螺栓（交叉杆中心用）。



交叉杆叠放方式



※ 请将各交叉杆如上图所示朝向叠放。从平的一侧穿过螺栓，凹形部分用盖形螺母稍微拧紧。此外，交叉杆无上下的区别。

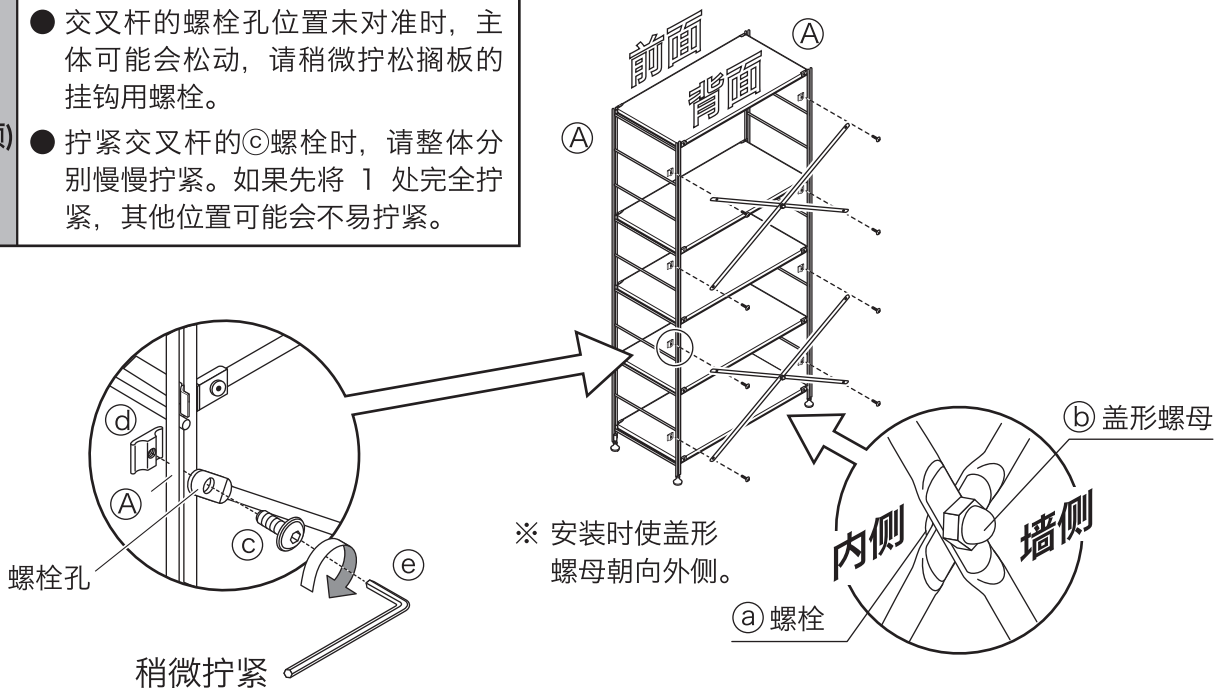
组装步骤(续)

※ 图示使用 宽型/大 的类型。

7 将已组装的交叉杆用④垫片与③螺栓从组合架背面一侧固定于①立杆。此时，请将交叉杆上的②盖形螺母朝向外侧。

请求
(其他 注意事项)

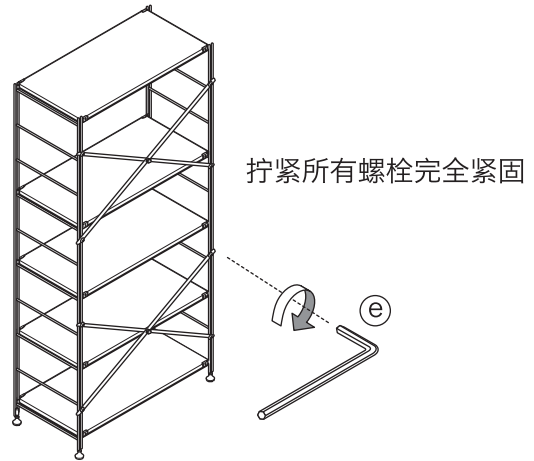
- 交叉杆的螺栓孔位置未对准时，主体可能会松动，请稍微拧松搁板的挂钩用螺栓。
- 拧紧交叉杆的③螺栓时，请整体分别慢慢拧紧。如果先将 1 处完全拧紧，其他位置可能会不易拧紧。



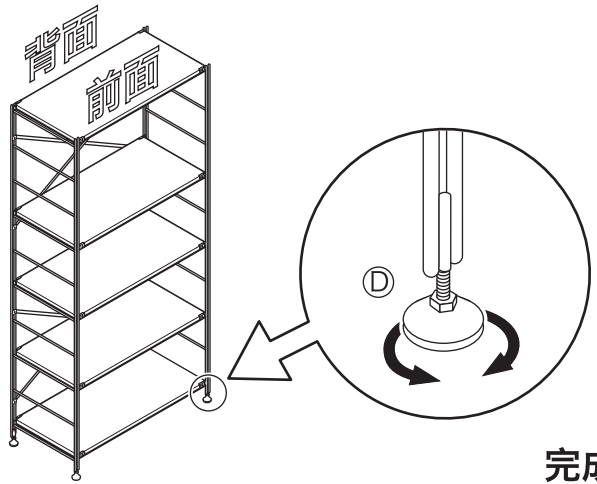
8 最后，将按照步骤 3 ~ 5 稍拧紧的⑥搁板的挂钩用螺栓，与按照步骤 6 ~ 7 已稍拧紧的交叉杆的③螺栓，用⑦六角扳手完全紧固。(全部 30 处)

请求
(其他 注意事项)

搁板的挂钩用螺栓请分别从前面、背面交错拧紧。如果仅先完全拧紧 1 处螺栓，搁板整体会出现歪斜而导致最后进行调节的挂钩不易拧紧。



9 设置商品后请调整⑧调节旋钮以免商品出现摇晃。



使用方法

【组合架 / 配件必要数量确认表】

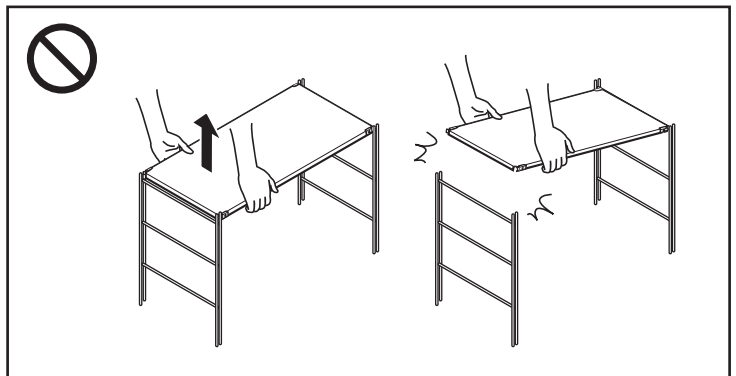
立杆尺寸 配件名称	特大	大	中	小	迷你
搁板或立杆加强配件	4	3	3	2	3
交叉杆	2	2	1	1	0

※ 根据构件组装位置不同，强度会有所不同。即使保证必要配件数量，局部偏重时可能会影响强度。
 尤其上下空开，安装间隔较大时也可能导致摇晃，设置时请保持平均间隔。
 ※ 长 112cm 型与长 42cm 型未提供对应的立杆加强配件，请务必安装必要数量的搁板。

【关于移动】

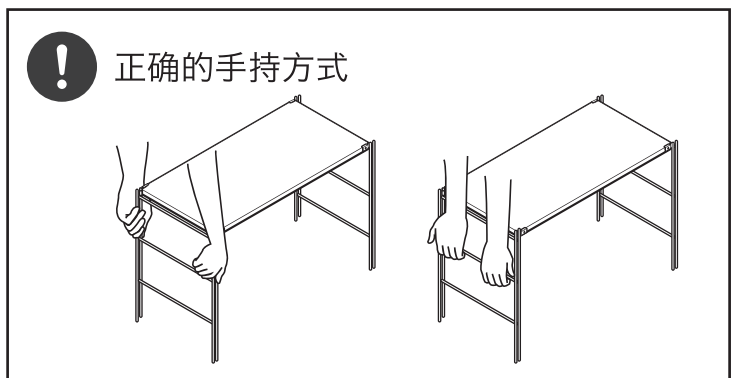
〈组装完成状态下移动时〉

- 请勿手持抬起搁板。
 搁板脱落可能会导致物品掉落、意外受伤或器皿损坏。
 组装后移动时请务必先取下收纳物品，并至少由2人确实手持住左右侧立杆部分进行移动。
- 请勿在地面拖动或推行。否则可能导致地面损伤或损坏。



〈搬家等搬运时〉

- 因搬家等原因而移动时，请将其恢复组装前状态后再搬运。
 (构件脱落可能会导致受伤或商品损坏)



使用方法(续)

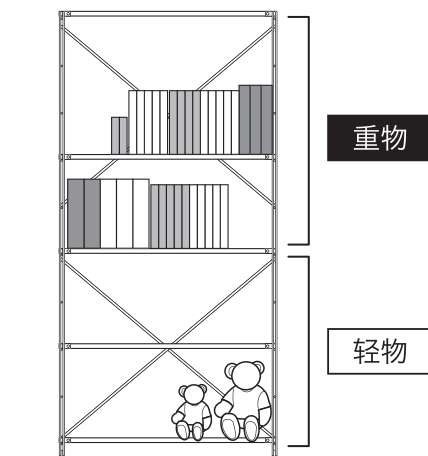


收纳时的注意事项

- 请勿仅偏重在上方收纳。否则容易因失衡而不稳定，导致商品倾倒而发生受伤。
- 请勿在上方放置重物。可能会由于地震等导致物品掉落、整个主体翻倒而受伤。



易造成处于不稳定状态的使用方式
(例)



关于报废

- 报废时，请按各地区官方规定的方式进行报废处理。

保养方法

保养/检查

- 在损坏、变形的状态下请勿使用。
- 请定期检查螺丝/金属零件类有无松动或摇晃，开始松动时请确实重新拧紧。松动时照常使用可能会导致受伤、商品脚部或主体损坏、地面损伤。此外，可能会导致摇晃或发生异常声音。

金属部分保养方法

- 通常保养时请使用软布干擦。
- 污垢严重时，请用经过3~5%稀释的中性洗涤剂将布浸透后擦除污垢，然后再用清水浸湿的布将洗涤剂擦拭干净。接着用柔软的干布擦拭后使其自然风干。

产品规格

不锈钢搁板套装

产品名称	不锈钢组合架/不锈钢搁板套装/大	不锈钢组合架/不锈钢搁板套装/宽型/大
产品尺寸	长 580× 宽 410× 高 1755 (mm)	长 860× 宽 410× 高 1755 (mm)
产品重量	约 17.5 kg	约 24.5 kg
用途	收纳家具	
总承重	约 100 kg	
承重 每片搁板	约 30 kg (※ 搁板整体平均负重时)	
材质	立杆: 金属 (不锈钢) 搁板: 金属 (不锈钢) 表面加工: 立杆 电解磨削 搁板 毛丝面加工	

Made in Taiwan

钢制搁板套装

产品名称	钢制组合架/钢制搁板套装/大/浅灰色	钢制组合架/钢制搁板套装/宽型/大/浅灰色
产品尺寸	长 580× 宽 410× 高 1755 (mm)	长 860× 宽 410× 高 1755 (mm)
产品重量	约 19 kg	约 26 kg
用途	收纳家具	
总承重	约 100 kg	
承重 每片搁板	约 30 kg (※ 搁板整体平均负重时)	
材质	立杆: 金属 (钢) 搁板: 金属 (钢) 表面加工: 立杆 环氧树脂粉体涂装 搁板 环氧树脂粉体涂装	

Made in Taiwan

联系方式

有关商品的咨询, 请联系购买的代理商。