

保存用

# MUJI 無印良品

Retain for future reference

保存用

ステンレスユニットシェルフ・ステンレス追加用ワイヤーバスケット・幅84cmタイプ用  
ステンレスユニットシェルフ・ステンレス追加用ワイヤーバスケット・幅56cmタイプ用  
スチールユニットシェルフ・追加用ワイヤーバスケット・ライトグレー・幅84cmタイプ用  
スチールユニットシェルフ・追加用ワイヤーバスケット・ライトグレー・幅56cmタイプ用

STAINLESS STEEL UNIT SHELF / ADDITIONAL WIRE BASKET / FOR 84 CM TYPE

STAINLESS STEEL UNIT SHELF / ADDITIONAL WIRE BASKET / FOR 56 CM TYPE

STEEL UNIT SHELF / ADDITIONAL WIRE BASKET / LIGHT GREY / FOR 84 CM TYPE

STEEL UNIT SHELF / ADDITIONAL WIRE BASKET / LIGHT GREY / FOR 56 CM TYPE

不锈钢组合架/不锈钢追加用钢丝篮/长84cm型用

不锈钢组合架/不锈钢追加用钢丝篮/长56cm型用

钢制组合架/追加用钢丝篮/浅灰色/长84cm型用

钢制组合架/追加用钢丝篮/浅灰色/长56cm型用

## 組立・取扱説明書

## User Guide

## 组装 / 使用说明书

### 日本語

この度は本商品をお買い上げいただき、誠にありがとうございます。

1ページからお読みください。

### English

Thank you for your purchase.

Read these instructions from Page 11.

### 中文

本次承蒙惠购本产品，在此深表感谢。

请从第二十一页开始阅读。

使用说明书发行日期：2019年2月5日

# MUJI 無印良品

保存用

ステンレスユニットシェルフ・ステンレス追加用ワイヤーバスケット・幅84cmタイプ用  
ステンレスユニットシェルフ・ステンレス追加用ワイヤーバスケット・幅56cmタイプ用  
スチールユニットシェルフ・追加用ワイヤーバスケット・ライトグレー・幅84cmタイプ用  
スチールユニットシェルフ・追加用ワイヤーバスケット・ライトグレー・幅56cmタイプ用

## 組立・取扱説明書

この度は本商品をお買い上げいただき、誠にありがとうございます。  
ご使用前に本書をよくお読みいただき、内容を理解した上で正しく組み立て、正しくお使いください。  
また、本書はいつでも確認できるように大切に保管してください。

もくじ	ページ
重要なお知らせ（安全上のご注意）	2～3
パーツリスト	4
各部の名称	4
組立方法	5～7
ご使用方法	8～9
お手入れ方法	9
製品仕様	10
お問い合わせ先	10

2019年2月5日

# 重要なお知らせ (安全上のご注意)



必ずお守りください。

本書には、お使いになる方や他の人への危害と財産への損害を未然に防ぎ、安全に正しくお使いいただくために、重要な内容を記載しています。

次の内容（表示・図記号）をよく理解してから本文をお読みにになり、記載事項をお守りください。

## ● 表示の説明

誤った使い方をしたときに生じる危害や損害の程度を区分して説明しています。

 <b>警告</b> 使用者が死亡または重傷(※1)を負うことが想定される内容です。	 <b>注意</b> 使用者が傷害(※2)を負うことや物的損害(※3)が発生することが想定される内容です。
---	--

## ● 図記号の説明



お守りいただく内容を次の図記号で説明しています。(次は図記号の例です。)




 してはいけない「禁止」の内容です。	 実行しなければならない内容です。
---	--

※1 重傷とは、失明やケガ、やけど、骨折、中毒、感電などで後遺症が残るもの及び、治療に入院、長期の通院を要するものをさします。

※2 傷害とは、治療や入院や長期の通院を要しない、ケガ、やけどをさします。

※3 物的損害とは、家屋、家財にかかわる拡大損害をさします。

 <b>警告</b>	
 禁止	<ul style="list-style-type: none"><li>● お子さまが商品にぶら下がったり、登ったりさせないでください。商品の転倒や破損によりケガをするおそれがあります。</li><li>● 上部のみに片寄って収納しないでください。バランスを崩し不安定になりやすく、商品が転倒してケガをするおそれがあります。</li><li>● 上部に重たい物は置かないでください。地震などで物が落ちたり、本体ごと倒れたりして、ケガをするおそれがあります。</li><li>● 不要になった梱包材は、幼児の手の届くところに置かないでください。頭からかぶるなどしたときに、口や鼻をふさぎ窒息するおそれがあります。</li><li>● フィッティングパーツは小さな部品です。幼児の手の届くところに置かないでください。また、紛失しないでください。誤飲した場合、窒息などのおそれがあります。</li></ul>

 <b>注意</b>	
 禁止	<ul style="list-style-type: none"><li>● 組み立てが不完全なまま使用しないでください。固定部分が外れてケガの原因となるおそれがあります。</li><li>● 本来の用途以外では使用しないでください。思わぬ事故やケガの原因となります。</li><li>● 耐荷重を超えて物を載せたり、耐荷重内でも一部に片寄って載せたりしないでください。変形や破損によりケガをするおそれがあります。</li><li>● 修理および改造はしないでください。製品の強度が弱くなりケガをするおそれがあります。</li><li>● 屋外では使用しないでください。変形や劣化によりケガをする原因となります。</li><li>● ワイヤーバスケットの開閉の際は、指や手をはさまないでください。ケガをする原因となります。</li></ul>
 行う	<ul style="list-style-type: none"><li>● ボルトのゆるみがないか定期的に点検し、ゆるみはじめたら締め直してください。そのまま使用すると破損、ケガの原因となります。</li><li>● 組み立ては必ず2人以上で行ってください。1人では商品破損や商品落下などによりケガをする原因となります。</li><li>● 移動する際は収納物を取り除いてから、移動させてください。無理に移動させるとケガや商品が破損する原因となります。</li></ul>

## 重要なお知らせ (安全上のご注意)

必ずお守りください。(つづき)

### 注意



- 引越しなどで移動をする際は、組み立て前の状態に戻してから運んでください。パーツが外れて、ケガや商品が破損する原因となります。
- ユニットシェルフ(※)に付属の組立・取扱説明書をよく読み正しくお使いください。組み立てた商品に対し、お使いになる上での注意が記載されており、ケガを防ぎ、安全にお使いいただくために重要です。

※ステンレスユニットシェルフシリーズ、スチールユニットシェルフシリーズの帆立・棚板・クロスバー単品あるいはセットになった商品。

### お願い(その他 注意)

- 平らで安定した場所に設置してください。不安定な場所での使用は、製品が歪んだり、破損の原因となるおそれがあります。
- お手入れの際は、シンナーなどの有機溶剤を含んだ布で拭かないでください。変色や変形の原因となります。
- 梱包材は、開封後に自治体のルールに基づき、正しく廃棄してください。

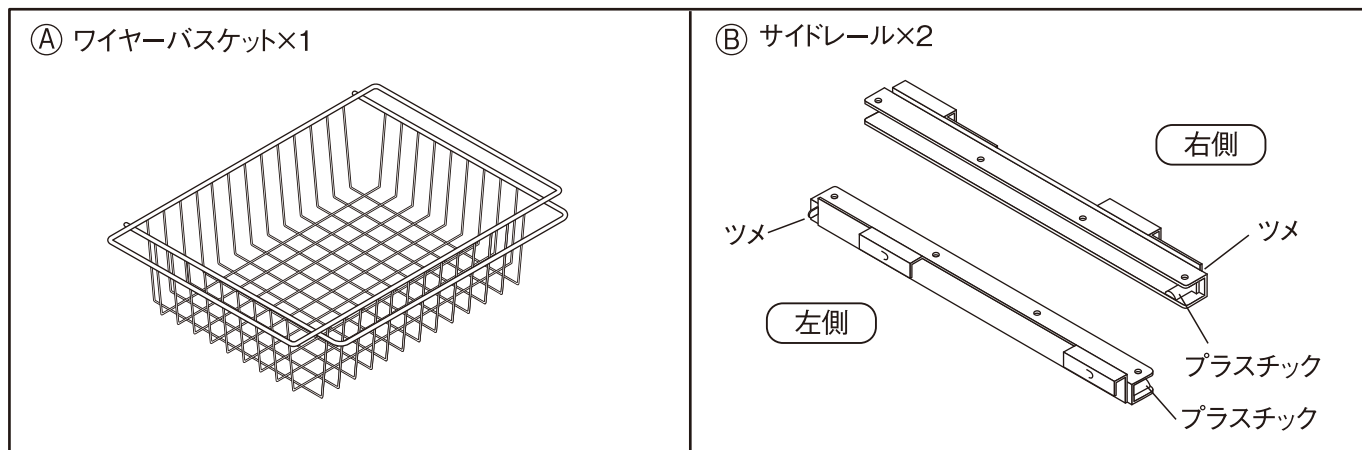
# パーツリスト

幅56cm 幅84cm 共通 / スチール ステンレス 共通

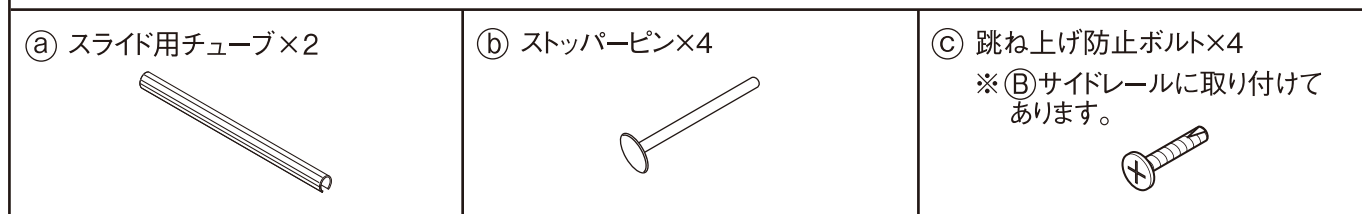
※パーツリストは、**スチール** **ステンレス** とともに共通です。

※イラストには、**幅56cm** を使用しています。

※ドライバーは付属されていません。適切なサイズのプラスドライバーをご用意ください。  
(ドライバーの先端が大きすぎたり、小さすぎると組み立てが難しい場合があります。)



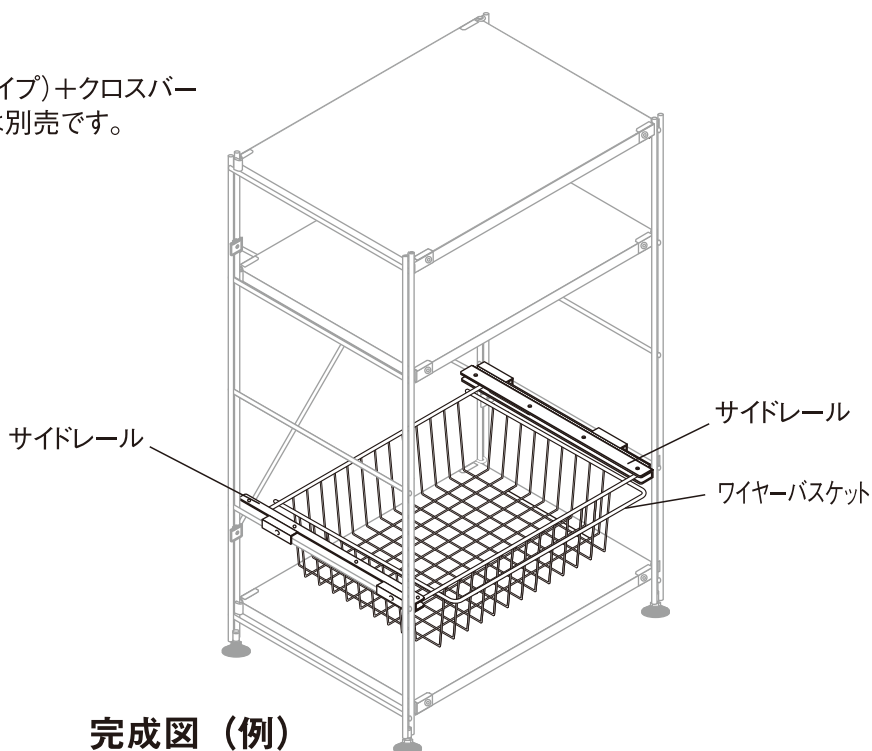
## フィッティングパーツ



## 各部の名称

### 組み合わせ例

帆立小+スチール棚板(幅56cmタイプ)+クロスバー  
※帆立、スチール棚板、クロスバーは別売です。



完成図 (例)

※イラストには、幅56cm を使用しています。

# 組立方法

幅56cm

幅84cm

共通/

スチール

ステンレス

共通



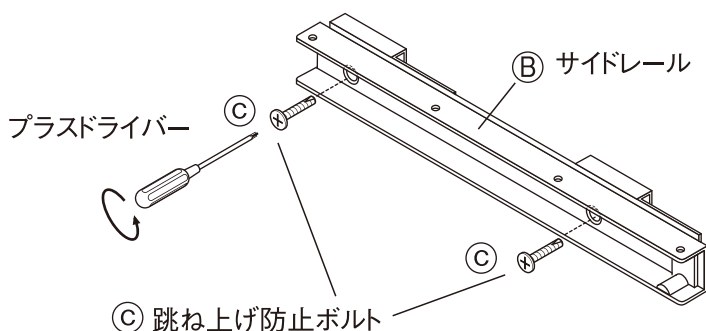
注意

- 組み立ては、必ず2人以上で行ってください。  
1人では商品破損や商品落下などによりケガをする原因となります。
- 組み立てには電動工具は使用しないでください。  
無理に負荷がかかると、商品破損によりケガをするおそれがあります。
- 組み立て後、1週間程度経過しましたら、ボルトを締め直してください。  
使い始めはゆるんでいる場合があり、そのまま使用すると破損、ケガの原因となります。
- 組み立て、設置の際は、床や既存の家具がキズつかないようにご注意ください。

※ユニットシェルフ全体の組み立て手順については、棚セットもしくは追加用帆立（単品）に付属の組立・取扱説明書をよく読み正しく組み立ててください。

1

② サイドレールに取り付けてある ③ 跳ね上げ防止ボルトを全て取りはずします。  
(※取りはずしたパーツは手順 4 で使用します。)



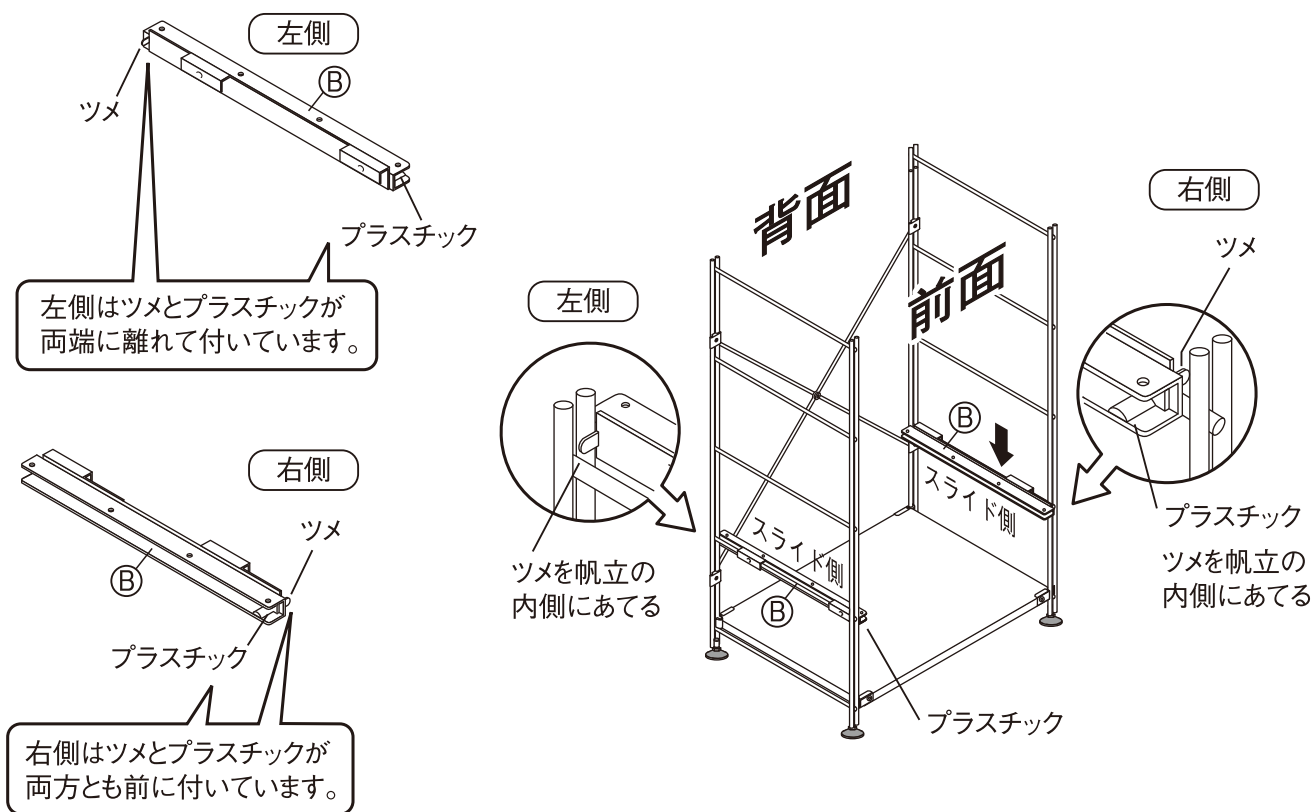
注意

棚板の下にワイヤーバスケットを取り付ける場合は、棚板を一度取りはずしてください。

2

帆立の横棧に ② サイドレールのツメを帆立柱の内側にあてがうようにしてから、コの字側を内側に向けて上からはめ込むようにして取り付けてください。多少きつめになっていますので、上から軽くたたかのようにしてください。

※サイドレールには左右がありますので下図を参考に見分けてください。



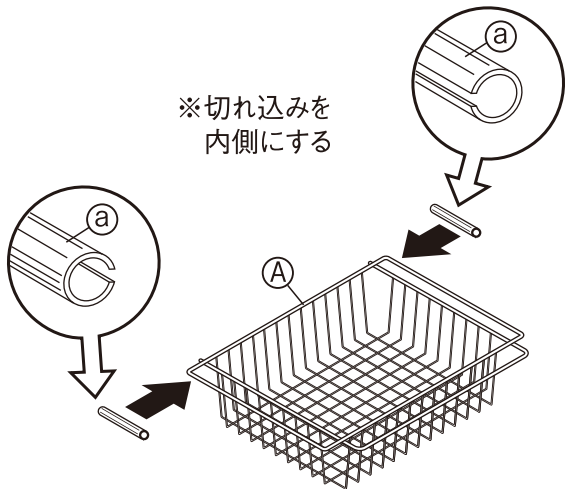
※イラストには、幅56cm を使用しています。

## 組立方法 (つづき)

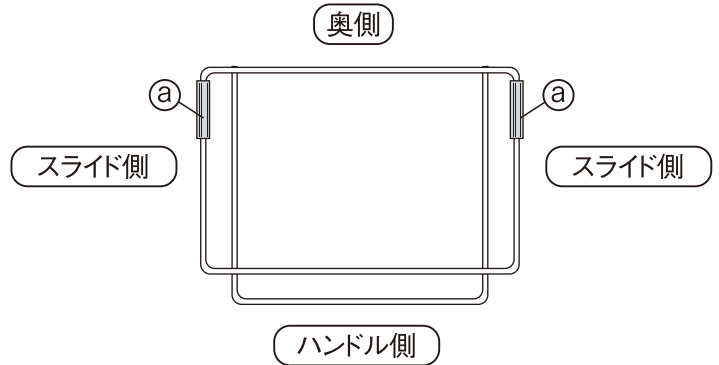
幅56cm 幅84cm 共通 / スチール ステンレス 共通

3

① スライド用チューブを ② ワイヤーバスケットの下図の位置に取り付けてください。



※ ① スライド用チューブは必ず ② ワイヤーバスケットの奥側の両サイドに取り付けてください。

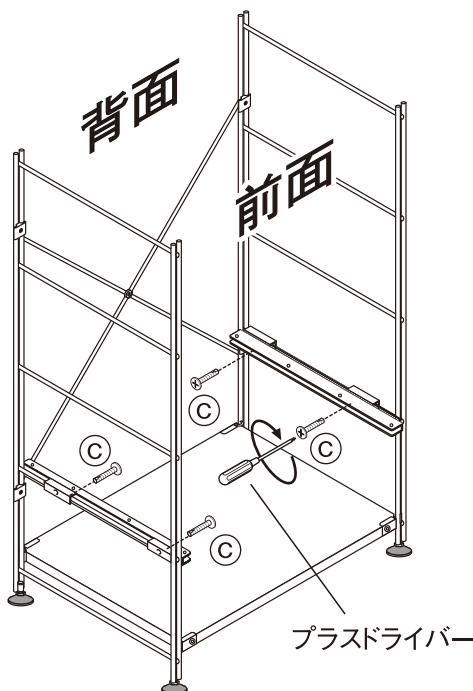


注意

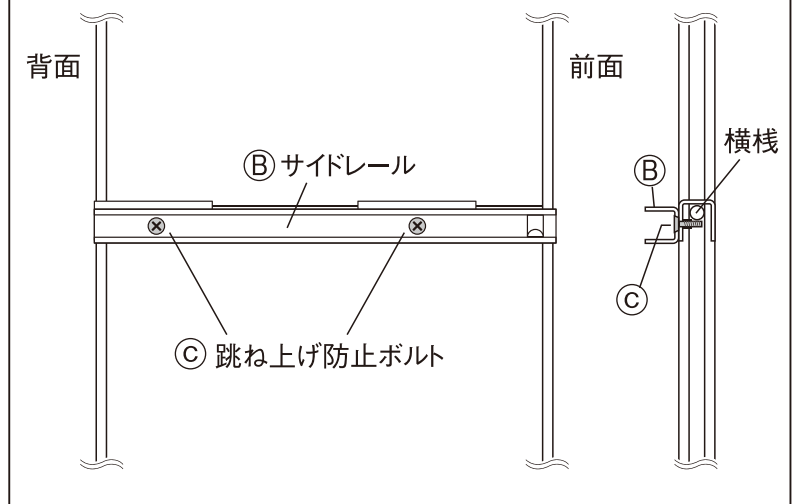
① スライド用チューブは冷たくなっていると硬化してワイヤーにはめ込む際に、割れてしまうおそれがあります。冬季中の配送やお持ち帰り直後は冷たくなっている場合がありますので、チューブは部屋の中で30分程放置してからはめ込んでください。

4

帆立の横棧に取り付けた ③ サイドレールに、手順 1 で取りはずした ④ 跳ね上げ防止ボルトを取り付けます。



### 跳ね上げ防止ボルト取り付け位置



注意

④ 跳ね上げ防止ボルトは ③ サイドレールと段差が無くなるまで、しっかりと締めてください。ボルトの頭が出ていると、ワイヤーバスケットの開閉がしにくくなる原因となります。

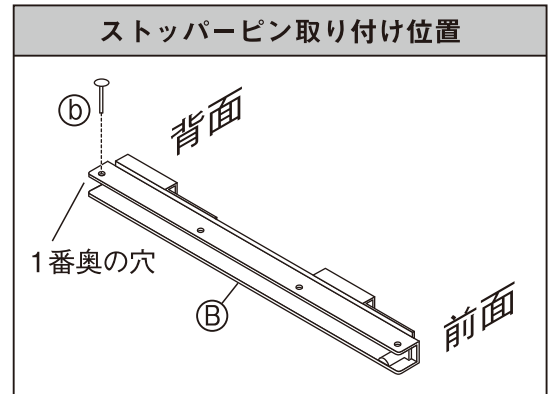
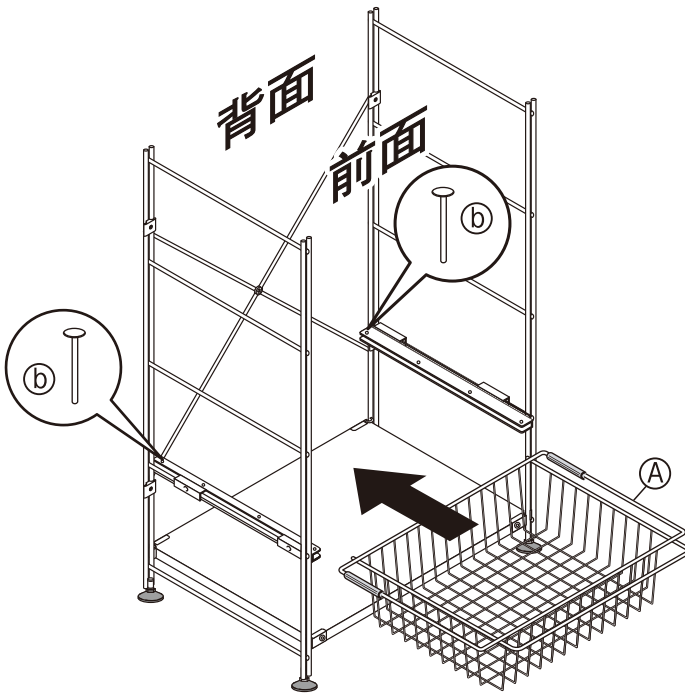


※イラストには、幅56cmを使用しています。

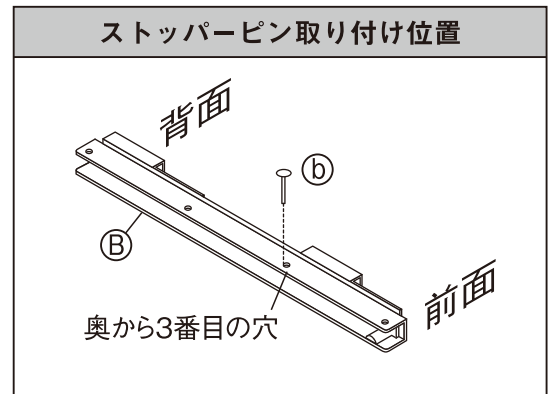
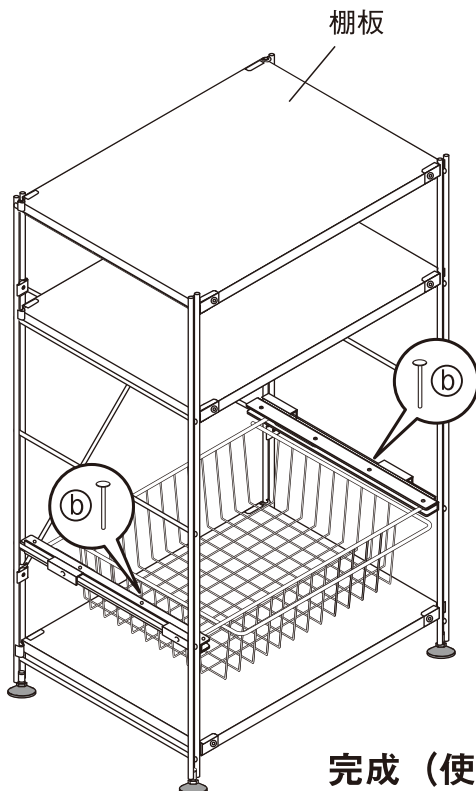
## 組立方法 (つづき)

幅56cm 幅84cm 共通/ スチール ステンレス 共通

- 5** ⑥ ストッパーピンを ⑦ サイドレールの1番奥の穴に左右とも差し込みます。  
次に手順 **3** で組み立てた ① ワイヤーバスケットを差し込みます。



- 6** ワイヤーバスケットをセットしたら ⑥ ストッパーピンを ⑦ サイドレールの奥から3番目の穴に左右とも差し込みます。  
棚板がある場合は、棚板を取り付けます。





# ご使用方法

幅56cm 幅84cm 共通/ スチール ステンレス 共通

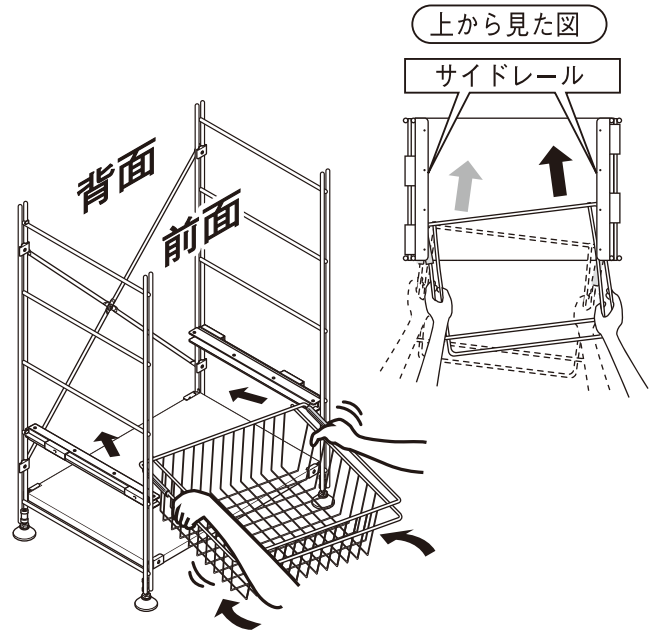
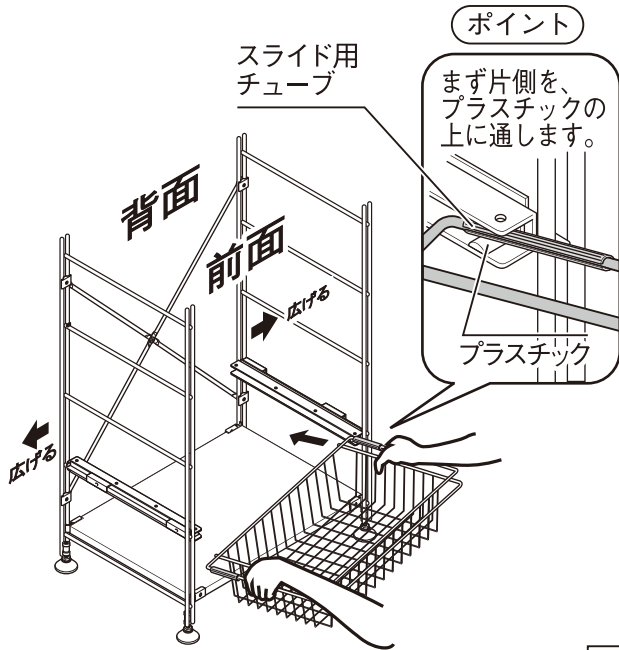
## お願い(その他 注意)

### ワイヤーバスケットの差し込み方

※ワイヤーバスケットが差し込みにくい場合は、下図のようにして差し込んでください。

- ① 左右の帆立を外側に広げながら下図のようにワイヤーバスケットをサイドレールに差し込みます。その際スライド用チューブがずれたり、外れたりする場合がありますので、必ずスライド用チューブの部分を持つようにしてください。

- ② 下図のように左右のスライド用チューブの部分を手にぎって、外側のワイヤーが少し内側に反るようにして、ワイヤーバスケットを左右交互に差し込んでいきます。



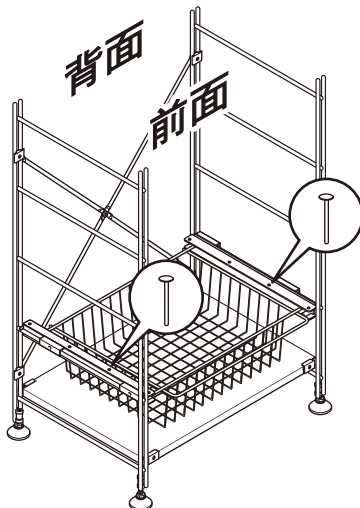
※上記の方法で差し込みにくい場合は、全ての棚板のフックをゆるめてから①②の工程を行なってください。

### ワイヤーバスケットの取り出し方

※ワイヤーバスケットを取り出す際は、下図のようにして取り出してください。

- ① 前面側のストッパーピンを取り外します。

- ② フレームを手でにぎって、外側のワイヤーを少し内側に反るようにして、ワイヤーバスケットを左右交互にふりながら引っぱり出します。

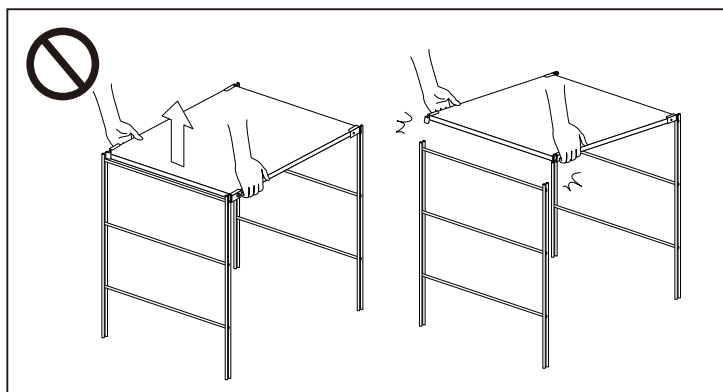


# ご使用方法 (つづき)

## 【移動について】

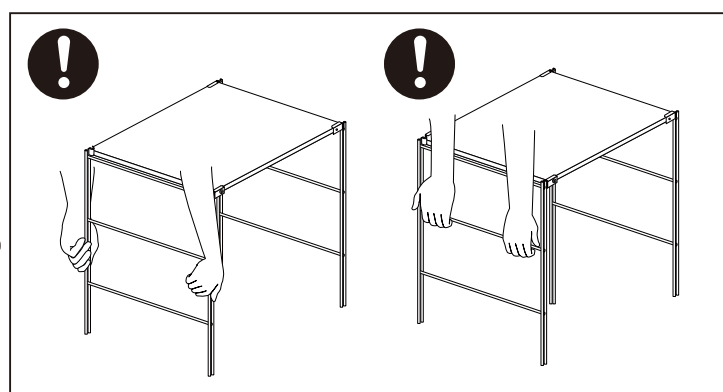
### 〈組み立てた状態で動かす場合〉

- 棚板を持って、持ち上げないでください。  
棚がはずれて物が落ち、思わぬケガや器物破損の原因となるおそれがあります。  
組立後の移動は必ず収納物を取り除いてから2人以上で左右から帆立部分をしっかり持って移動してください。
- 床面を引きずったり、押したりしないでください。  
床面のキズや破損の原因となるおそれがあります。



### 〈引越しなどで運ぶ場合〉

- 引越しなどで移動をする際は、組み立て前の状態に戻してから運んでください。  
(パーツがはずれてケガや商品が破損する原因となります。)



## 廃棄について

- 廃棄の際は、居住地域自治体のルールに従い、処分してください。

# お手入れ方法

## 保守・点検

- 破損、変形した状態では使用しないでください。
- 金具類は、ゆるみやグラツキがないか定期的に点検し、ゆるみははじめたらしっかり締め直してください。  
ゆるんだままだとガタツキや異常音の発生などの故障の原因となります。また、ケガや破損、床面のキズの原因となります。

## 金属部のお手入れ

- 通常のお手入れはやわらかい布で乾拭きしてください。
- 汚れがひどい時は、3~5%程度に薄めた中性洗剤を浸した布で汚れを落とし、その後、水で浸した布で洗剤をよく拭き取ってください。次に乾いたやわらかい布で軽く拭いた後で自然乾燥してください。

## 製品仕様

品名	ステンレスユニットシェルフ・ステンレス追加用ワイヤーバスケット・幅84cmタイプ用	ステンレスユニットシェルフ・ステンレス追加用ワイヤーバスケット・幅56cmタイプ用	スチールユニットシェルフ・追加用ワイヤーバスケット・ライトグレー・幅84cmタイプ用	スチールユニットシェルフ・追加用ワイヤーバスケット・ライトグレー・幅56cmタイプ用
製品寸法	幅790mm×奥行410mm×高さ143mm	幅510mm×奥行410mm×高さ143mm	幅790mm×奥行410mm×高さ143mm	幅510mm×奥行410mm×高さ143mm
製品質量	約3kg	約2kg	約3kg	約2kg
用途	ステンレスユニットシェルフ用追加パーツ		スチールユニットシェルフ用追加パーツ	
耐荷重	約5kg			
材質	バスケット部：金属(ステンレス鋼)/電解研磨 サイドレール部：金属(鋼)/エポキシ樹脂粉体塗装 スライド用チューブ：ポリプロピレン		バスケット部：金属(鋼)/エポキシ樹脂粉体塗装 サイドレール部：金属(鋼)/エポキシ樹脂粉体塗装 スライド用チューブ：ポリプロピレン	

Made in Taiwan

## お問い合わせ先

商品のお問い合わせは、お買い上げの販売店、もしくは下記お客様室までご連絡ください。

### 株式会社 良品計画

〒170-8424

東京都豊島区東池袋 4-26-3

お客様室でんわ

 0120-14-6404

受付時間 ■平日 10:00～21:00  
■土・日・祝 10:00～18:00

S1Y181225

**STAINLESS STEEL UNIT SHELF /  
ADDITIONAL WIRE BASKET / FOR 84 CM TYPE**

**STAINLESS STEEL UNIT SHELF /  
ADDITIONAL WIRE BASKET / FOR 56 CM TYPE**

**STEEL UNIT SHELF / ADDITIONAL WIRE BASKET /  
LIGHT GREY / FOR 84 CM TYPE**

**STEEL UNIT SHELF / ADDITIONAL WIRE BASKET /  
LIGHT GREY / FOR 56 CM TYPE**

## User Guide

Thank you for your purchase.

Read this User Guide before use to ensure correct use and assembly of the product.

Please store this guide in an easily accessible place for future reference.

Table of Contents	Pages
Important Information (Safety Advice)	12 - 13
Parts	14
Part Names	14
Assembly Instructions	15 - 17
Directions for Use	18 - 19
Care Instructions	19
Specifications	20
Contact Information	20

# Important Information (Safety Advice)

**These instructions must be followed.**

This User Guide contains important information for safe use of this product in order to prevent harm to the user and others as well as damage to property. Please note the following contents (indications and graphic symbols) before reading the main contents of this User Guide, and follow the instructions given.






- Explanations of Indications  
The degrees of injury and damage that may arise when the product is used incorrectly are classified and explained with the following symbols.

 <b>Warning</b> Indicates a hazard with a level of risk which, if not avoided, could result in death or serious injury* <sup>1</sup> to the user.	 <b>Caution</b> Indicates a hazard with a level of risk which, if not avoided, could result in injury* <sup>2</sup> to the user or property damage* <sup>3</sup> .
---	--

- Explanations of Graphic Symbols  
Instructions are given in the form of the following graphic symbols. (Examples of graphic symbols are as follows.)

 <b>DON'Ts:</b> Actions that are prohibited.	 <b>DOs:</b> Actions that must be taken.
---	---

- \*1 "Serious injury" indicates blindness, injuries, burns, bone fractures, poisoning, or electric shocks which have long term effects and require hospitalisation and/or long-term hospital visits for treatment.
- \*2 "Injury" indicates injuries or burns which do not require hospitalisation or long-term hospital visits for treatment.
- \*3 "Property damage" indicates extended damage that involves the house or household property.

 <b>Warning</b>	
 <b>DON'Ts</b>	<ul style="list-style-type: none"> <li>Do not allow children to hang from or climb on the product. Doing so may cause the product to tip over or become damaged, resulting in injury.</li> <li>Do not place items only in the upper section. Doing so may cause the product to become unbalanced and unstable, and tip over, resulting in injury.</li> <li>Do not place heavy objects in the upper section. Doing so may result in the objects falling off in the event of an earthquake, etc., or may cause the unit to tip over, resulting in injury.</li> <li>Do not leave unnecessary packaging materials within reach of small children. Small children may accidentally pull them over the head and cover the mouth or nose, causing suffocation.</li> <li>Do not keep the fitting parts within reach of small children as they are small. Be careful not to loose them. Accidental swallowing of small parts by children may cause choking.</li> </ul>
 <b>Caution</b>	
 <b>DON'Ts</b>	<ul style="list-style-type: none"> <li>Do not use unless fully assembled. Doing so may cause the fixed parts to become detached, resulting in injury.</li> <li>Do not use for other than its intended purpose. Doing so may result in an unexpected accident or injury.</li> <li>Do not place heavy objects that exceed the load capacity of the product, or place objects only on one side even they are within the load capacity. Doing so may cause deformation or damage to the product, resulting in injury.</li> <li>Do not attempt to repair or modify the product. Doing so may reduce the strength of the product, resulting in injury.</li> <li>Do not use outdoors. Doing so may result in injury from deformation or degradation of the product.</li> <li>Do not get your hands or fingers caught when inserting/removing the wire basket. Doing so may result in injury.</li> </ul>
 <b>DOs</b>	<ul style="list-style-type: none"> <li>Periodically check for any looseness in the bolts, and retighten them if any looseness is found. Continued use in this state may result in damage to the product or injury.</li> <li>Assemble the product with two or more people. Assembling alone may cause the product to get damaged or fall over, etc., resulting in injury.</li> <li>When moving the product, remove any objects stored in the product. Not doing so may result in injury or damage to the product.</li> </ul>

## Important Information (Safety Advice)

These instructions must be followed. (Continued)

### Caution



DOs

- When moving the product for a home move, etc., disassemble the product before moving it. Not doing so may cause the parts to be detached, resulting in damage to the product or injury.
- Read the User Guide provided with the Unit Shelf (\*) and be sure to use the product correctly. It contains precautions for using the assembled product, which prevent injury and ensure your safety.

\* Frames, shelf boards, and cross bars individually or a set containing all of them for the Stainless Steel Unit Shelf series or Steel Unit Shelf series.

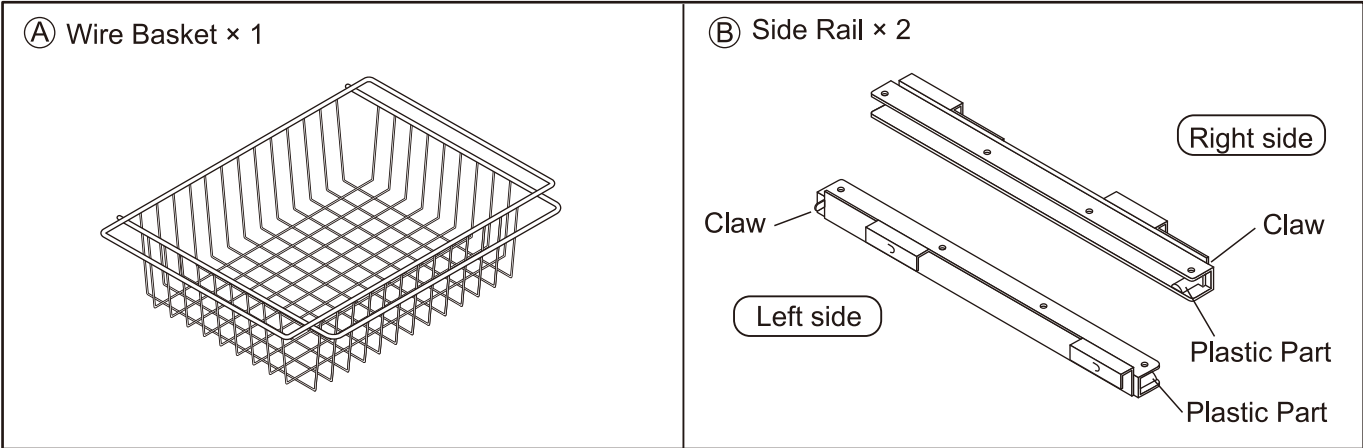
### Note (Other Cautions)

- Install in a flat and stable place. Using the product in an unstable place may distort or damage the product.
- Do not wipe with a cloth that contains an organic solvent such as thinner for maintenance. Doing so may cause discolouration or deformation.
- To dispose of the packaging materials, follow the rules implemented by your local government.

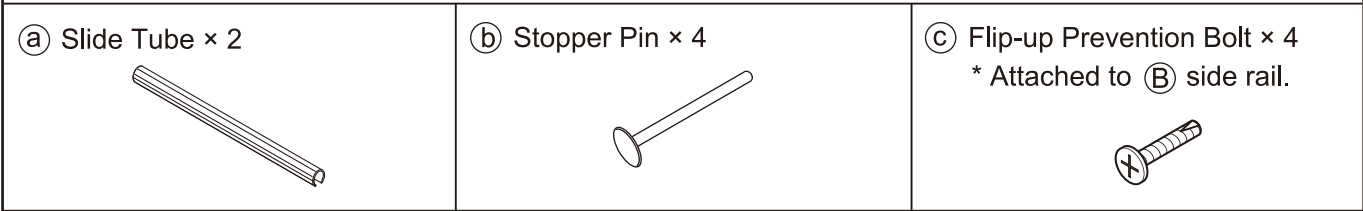
# Parts

Applies to **W56 CM** and **W84 CM** / **Steel** and **Stainless Steel** types

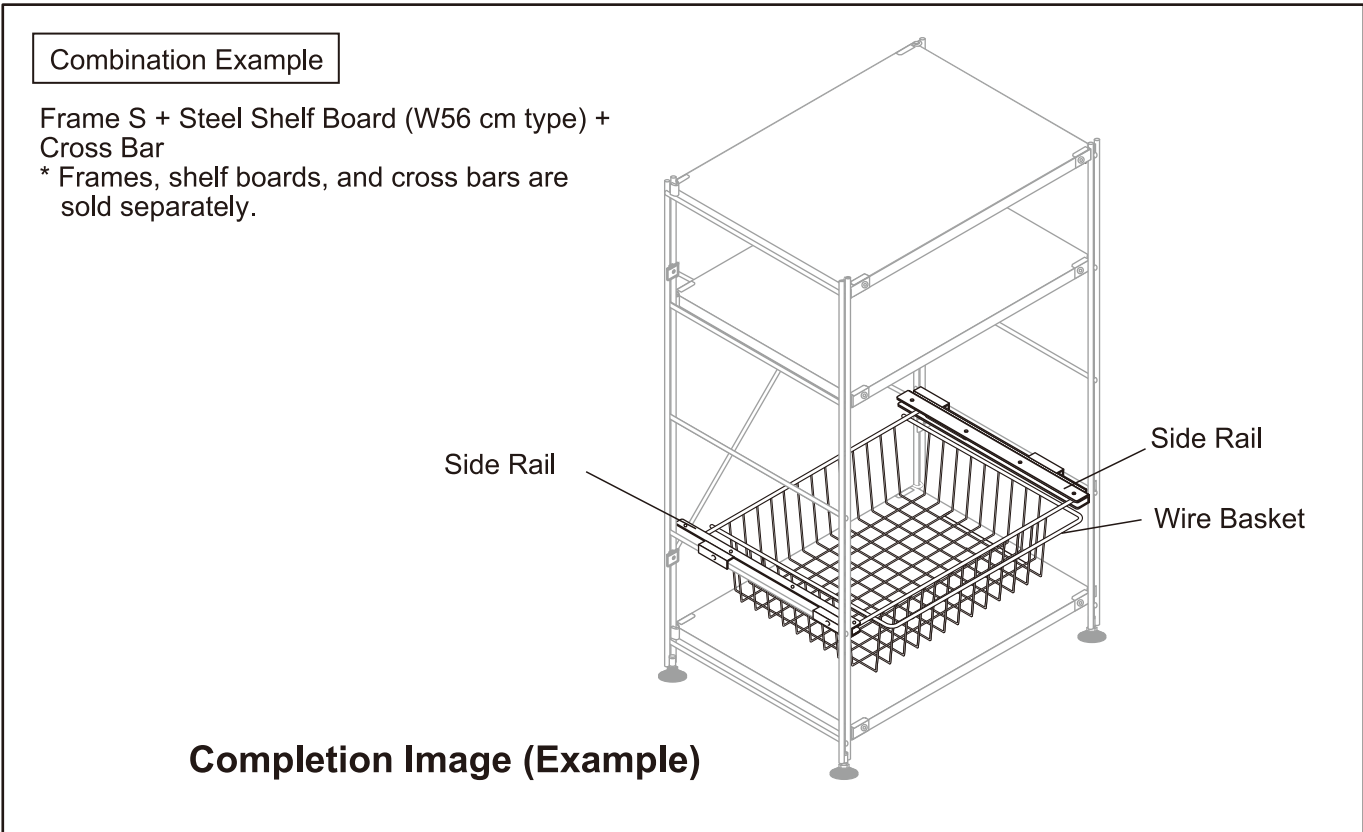
- \* The parts list applies to both **Steel** and **Stainless Steel** types.
- \* The **W56 CM** type is used in the illustrations.
- \* Screwdriver is not included. Prepare a cross-head screwdriver of a suitable size.  
(It may be difficult to assemble the product if the head of the screwdriver is too large or too small.)



## Fitting Parts



# Part Names






# Assembly Instructions

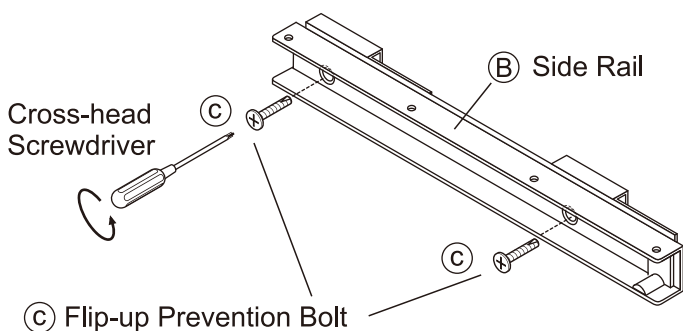
\* The **W56 CM** type is used in the illustrations.

Applies to **W56 CM** and **W84 CM** / **Steel** and **Stainless Steel** types

 <b>Caution</b>	<ul style="list-style-type: none"> <li>• Assemble the product with two or more people. Assembling the product alone may cause the product to get damaged, fall over, etc., resulting in injury.</li> <li>• Do not use power tools to assemble the product. Applying excessive force to the product may cause damage, resulting in injury.</li> <li>• Retighten all the bolts approximately one week after assembly. Bolts may be loose at the start of use, and continued use under this condition may result in damage or injury.</li> <li>• Make sure not to scratch the floor and other furniture when assembling and installing the product.</li> </ul>
---	---

\* For details on how to assemble the unit shelf, read the User Guide provided with shelf set or additional frame (sold separately).

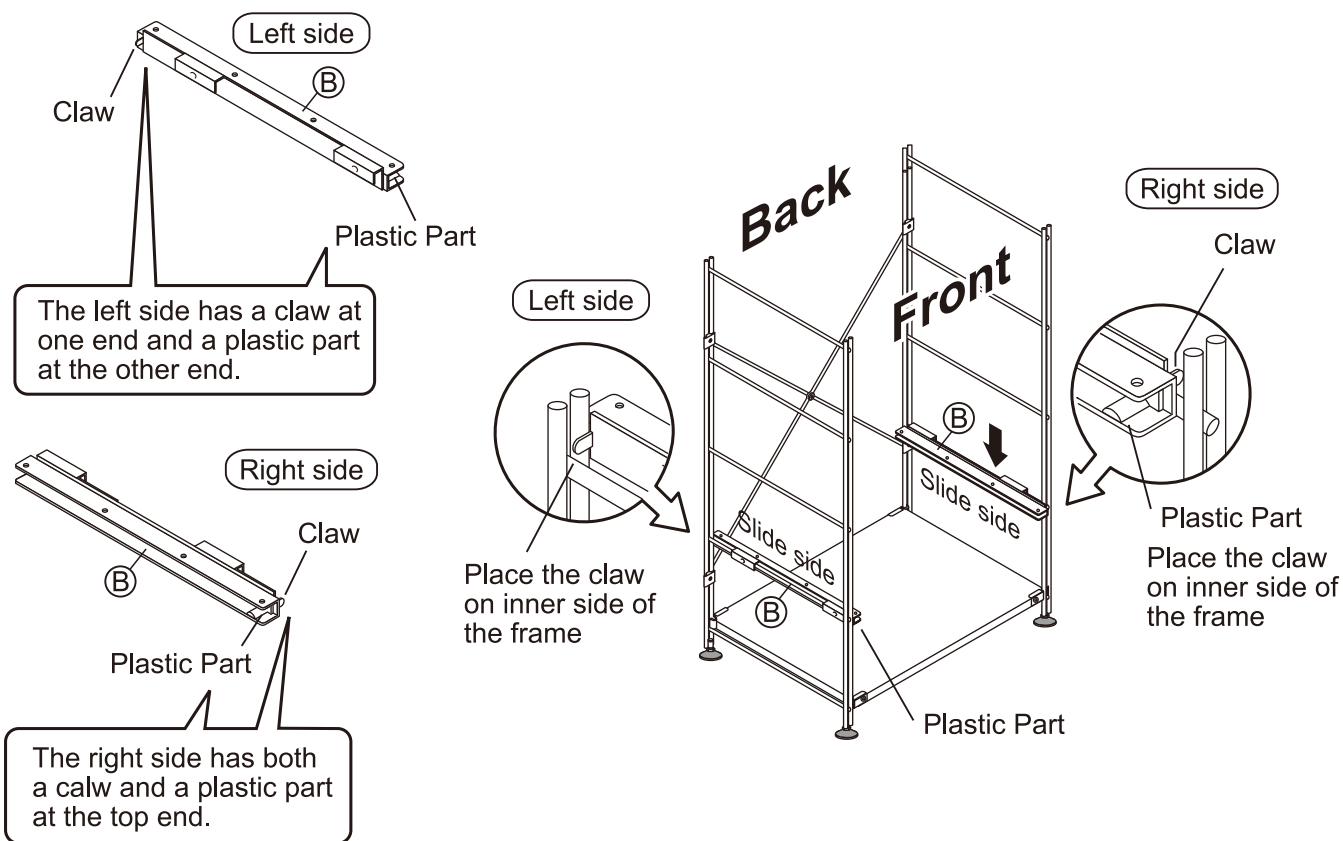
**1** Remove all **(C)** flip-up prevention bolts attached to **(B)** side rail.  
 (\* Removed parts are used in step **4**.)



<b>Caution</b>	Remove the shelf board first when installing the wire basket under it.
----------------	--

**2** Place the claw of **(B)** side rail on inner side of the frame. When doing so, make sure that open ends of the U-shaped channels are facing each other. Then mount hooks on **(B)** side rail onto the rung. It is a little tight, so tap it lightly from above.

\* The side rail has left and right orientation. Refer to the illustrations below to tell them apart.

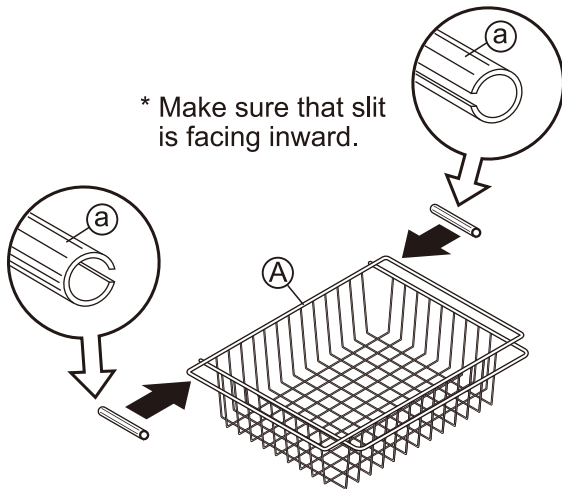


# Assembly Instructions (Continued)

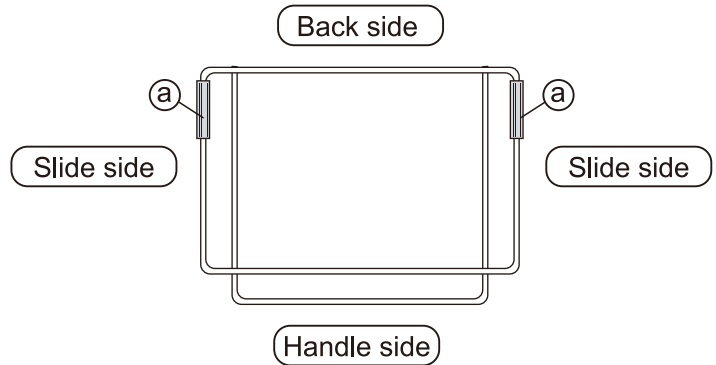
\* The **W56 CM** type is used in the illustrations.

Applies to **W56 CM** and **W84 CM / Steel** and **Stainless Steel** types

**3** Attach **(a)** slide tubes to **(A)** wire basket in positions shown in the illustration below.



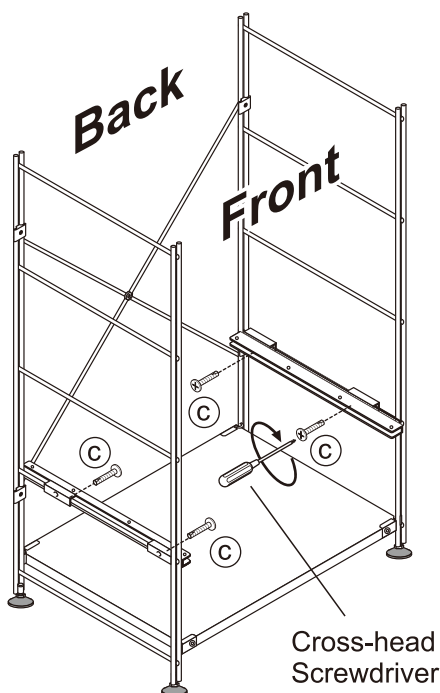
\* Be sure to attach **(a)** slide tubes at the back side of both slide sides of **(A)** basket frame.



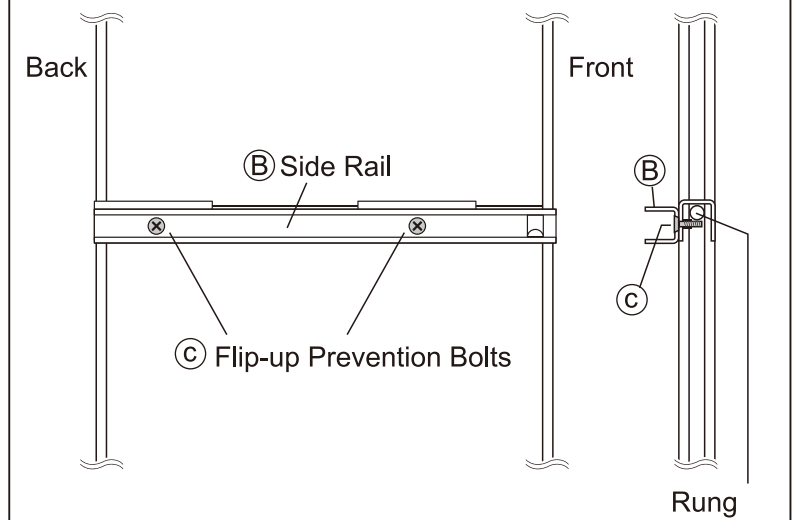
**Caution**

**(a)** Slide tube stiffens in low temperature environment and may crack during the procedure. Leave it in room temperature for approximately 30 minutes before attaching it.

**4** Attach **(C)** flip-up prevention bolts removed in step **1** to **(B)** side rail mounted onto the rung of the frame.



### Attachment Position of Flip-up Prevention Bolts



**Caution**

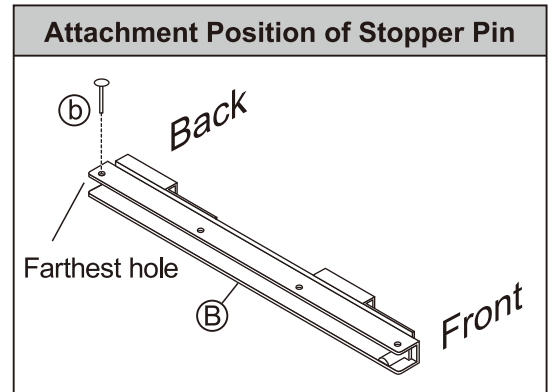
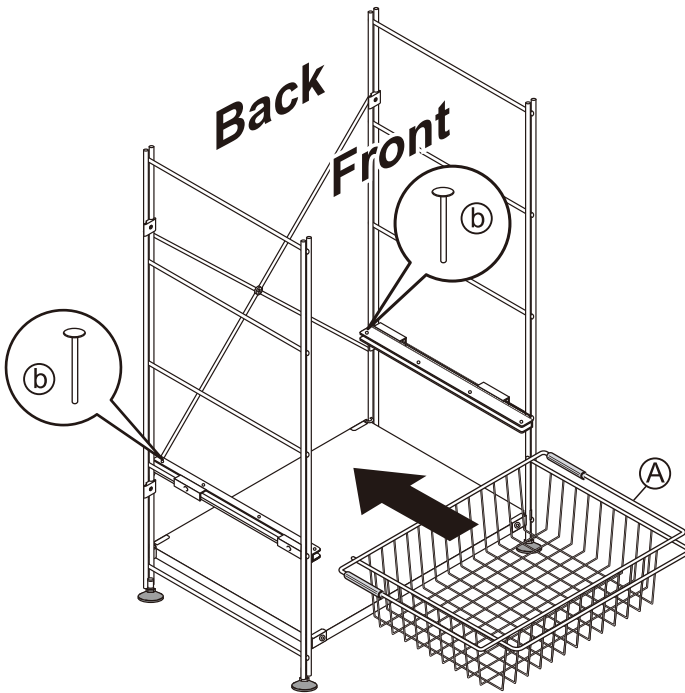
Fully screw **(C)** flip-up prevention bolts in until they do not protrude from **(B)** side rail. Failure to do so may cause difficulty in inserting/removing the basket.

# Assembly Instructions (Continued)

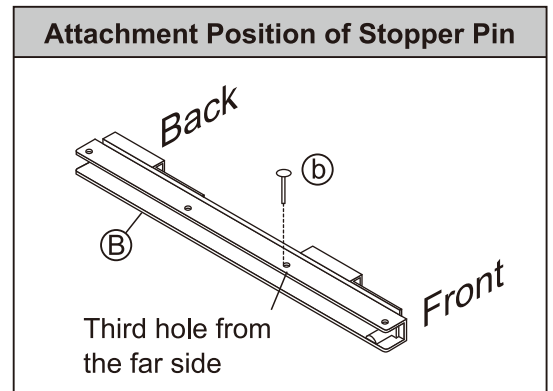
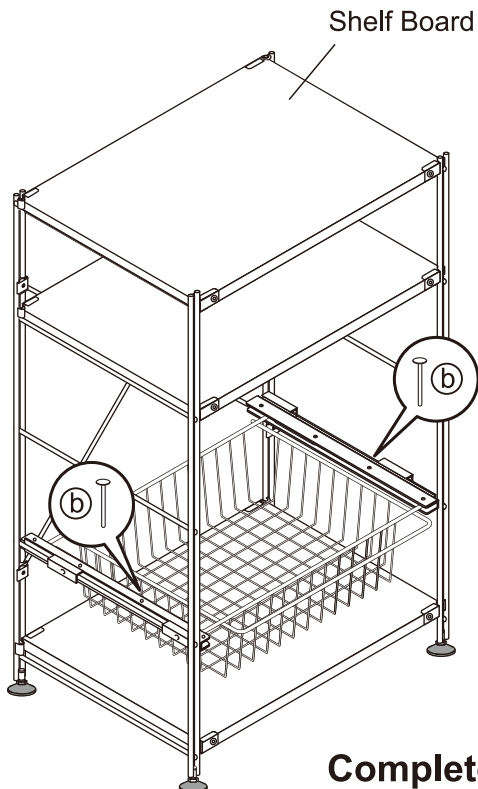
\* The **W56 CM** type is used in the illustrations.

Applies to **W56 CM** and **W84 CM / Steel** and **Stainless Steel** types

- 5** Put (b) stopper pin in the farthest hole of both left and right (B) side rails. Then, insert (A) wire basket assembled in **3**.



- 6** After setting the wire basket, put (b) stopper pin in the third hole from the far side of both left and right (B) side rails. Attach the shelf boards as necessary.



**Completed (Usage example)**

# Directions for Use

\* The **W56 CM** type is used in the illustrations.

Applies to **W56 CM** and **W84 CM** / **Steel** and **Stainless Steel** types

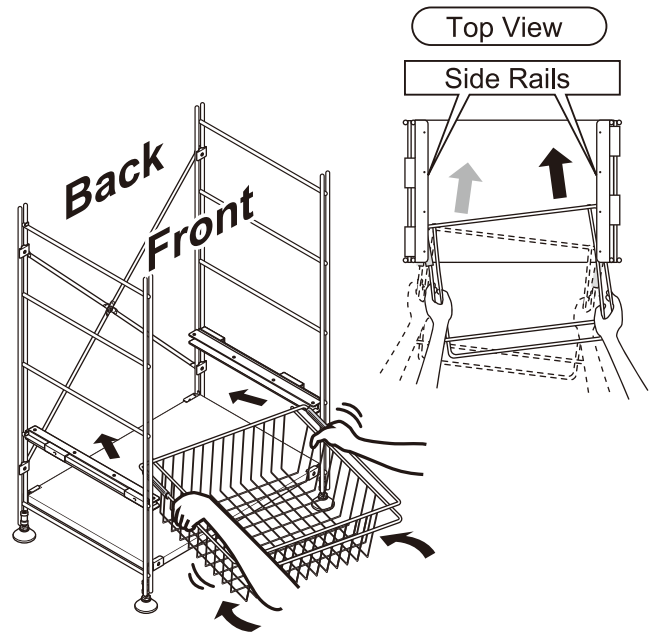
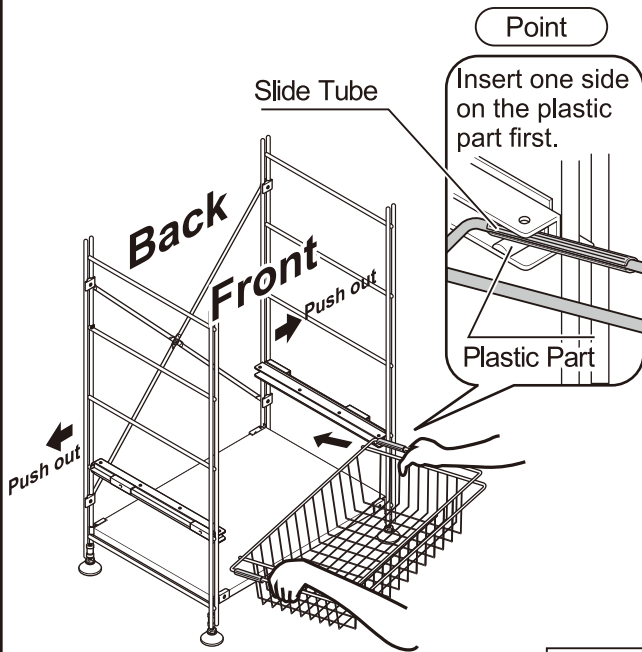
## Note (Other Cautions)

### How to Insert the Wire Basket

\* When it is hard to insert the wire basket, follow the illustrations below.

- ① Push the left and right frames out as depicted below and insert the wire basket on the side rails. At that time, make sure to hold the areas with the slide tubes attached to prevent displacement or removal of them.

- ② As depicted below, hold the areas with the slide tubes attached with hands. Slightly warp the outer wires inward, and insert the wire basket pushing left and right sides alternately.



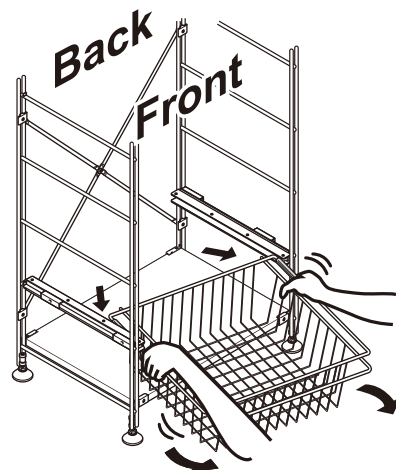
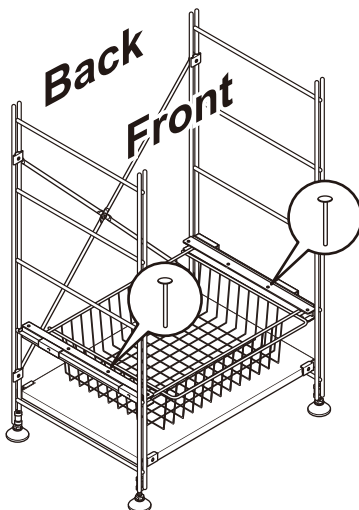
\* If inserting the basket as depicted above is hard, loosen all shelf board hooks, and follow steps ① and ②.

### How to Remove the Wire Basket

\* When removing the wire basket, follow the illustrations below.

- ① Remove the stopper pins on front side.

- ② Hold the frames with hands. Slightly warp the outer wires inward, and pull out the wire basket pulling left and right sides alternately.



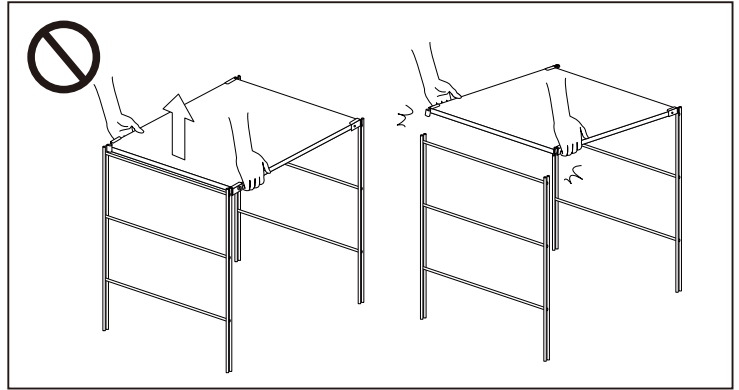
# Directions for Use (Continued)

---

## [Moving the Product]

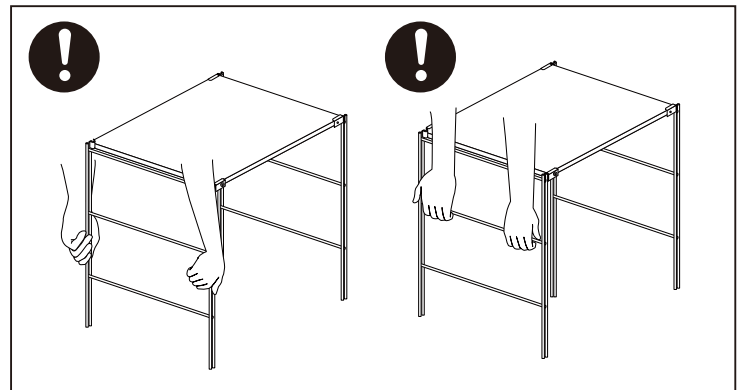
### <Moving When Fully Assembled>

- Do not hold only the shelf board when lifting the product. The shelf may get detached causing objects to fall, resulting in unexpected injury or damage to the property. When moving the fully assembled product, remove all stored objects and move with two or more people by firmly holding the frames from left and right sides.
- Do not push or drag the product across the floor. Doing so may cause scratches or damage to the floor.



### <Moving for a Home Move, etc.>

- When moving the product for a home move, etc., disassemble the product before moving it. (Failure to do so may cause the parts to get detached, resulting in injury or damage to the product.)



## Disposal

- To dispose of this product, follow the rules implemented by your local government.

# Care Instructions

---

## Maintenance and Inspection

- Do not use the product if it is damaged or deformed.
- Periodically check for any looseness or wobbling in fittings, and retighten them if any looseness is found. Continued use in this state may cause abnormalities such as wobbling or abnormal noises. It may also cause injury, damage to the product, or scratches on the floor.

## Maintenance for Metal Parts

- For general care, wipe the product with a soft, dry cloth.
- If the product is particularly dirty, clean it with a cloth soaked in a 3% to 5% neutral detergent solution and wipe off any detergent residue with a damp cloth. Then gently wipe with a soft, dry cloth and let the product dry naturally.

## Specifications

Product Names	STAINLESS STEEL UNIT SHELF / ADDITIONAL WIRE BASKET / FOR W84 CM TYPE	STAINLESS STEEL UNIT SHELF / ADDITIONAL WIRE BASKET / FOR W56 CM TYPE	STEEL UNIT SHELF / ADDITIONAL WIRE BASKET / LIGHT GREY / FOR W84 CM TYPE	STEEL UNIT SHELF / ADDITIONAL WIRE BASKET / LIGHT GREY / FOR W56 CM TYPE
Product Dimensions	W790 mm × D410 mm × H143 mm	W510 mm × D410 mm × H143 mm	W790 mm × D410 mm × H143 mm	W510 mm × D410 mm × H143 mm
Product Weights	Approx. 3 kg	Approx. 2 kg	Approx. 3 kg	Approx. 2 kg
Usage	Optional parts for Stainless Steel Unit Shelf		Optional parts for Steel Unit Shelf	
Load Capacity	Approx. 5 kg			
Materials	Basket : Metal (Stainless Steel), Electropolishing Side Rail : Metal (Steel), Epoxy Resin Powder Coating Slide Tube: Polypropylene		Basket : Metal (Steel), Epoxy Resin Powder Coating Side Rail : Metal (Steel), Epoxy Resin Powder Coating Slide Tube: Polypropylene	

Made in Taiwan

## Contact Information

For inquiries regarding the product, please contact the store where you bought it.

S1Y181225

不锈钢组合架/不锈钢追加用钢丝篮/长84cm型用  
不锈钢组合架/不锈钢追加用钢丝篮/长56cm型用  
钢制组合架/追加用钢丝篮/浅灰色/长84cm型用  
钢制组合架/追加用钢丝篮/浅灰色/长56cm型用

## 组装/使用说明书

本次承蒙惠购本商品，在此深表感谢。

使用前请务必仔细阅读本说明书，并在对内容充分理解的基础上再正确组装和使用。

此外，请务必妥善保管本说明书，以备随时进行确认。

目录	页
重要通知 (安全注意事项)	22 ~ 23
配件清单	24
各部位名称	24
组装步骤	25 ~ 27
使用方法	28 ~ 29
保养方法	29
产品规格	30
联系方式	30





# 重要通知(安全注意事项)

请务必遵守。

为了防止使用者或他人遭受危害和经济损失，本文中记述了确保安全且正确使用的重要内容。请在充分理解下述内容(标示/图形符号)的基础上仔细阅读本说明书，并严格遵守所述事项。

## ● 标示说明

按错误使用所造成的危害或损失程度进行分类说明。

 <b>警告</b> 可能导致使用者死亡或重伤(※1)的内容。	 <b>注意</b> 可能导致使用者遭受伤害(※2)或物质损失(※3)的内容。
--	--

## ● 图形符号的说明



通过以下图形符号对应严守的内容进行说明。(以下为图形符号范例。)




 不得执行的“禁止”内容。	 必须执行的“强制”内容。
--	--

※1 所谓重伤，是指因失明或受伤、烫烧伤、骨折、中毒、触电等原因而留下后遗症以及需住院治疗、长期就医的伤势。

※2 所谓伤害，是指无需治疗或住院、长期就医的受伤、烫烧伤。

※3 所谓物质损失，是指住房、家庭财产相关的连带损失。

 <b>警告</b>	
 禁止	<ul style="list-style-type: none"><li>● 请勿让儿童悬吊或攀爬在商品上。否则可能会由于商品翻倒或损坏而导致受伤。</li><li>● 请勿偏重仅在上方收纳。否则容易因失衡而不稳定，商品翻倒时可能会导致受伤。</li><li>● 请勿在上方放置重物。否则因地震等而物品掉落或整个主体翻倒时，可能会导致受伤。</li><li>● 不要的包装材料请勿放在婴幼儿可以触及的场所。否则可能有因包装材料套住头部阻碍嘴或鼻的呼吸而导致窒息的危险。</li><li>● 组装零件为细小的零部件。请勿放置于婴幼儿可以触及的场所。此外，请妥善保管以防丢失。若不慎误吞，可能会导致窒息等。</li></ul>

 <b>注意</b>	
 禁止	<ul style="list-style-type: none"><li>● 组装完成之前请勿使用。否则固定部分脱落可能会导致受伤。</li><li>● 请勿用于原本用途以外的其他用途。否则可能会导致意外事故或受伤。</li><li>● 请勿放置超过承重的物品，即使在承重范围内也请避免局部偏重。否则可能会因商品变形或损坏而导致受伤。</li><li>● 请勿自行修理或改造。否则产品强度下降可能会导致受伤。</li><li>● 请勿在室外使用。否则可能会因变形或劣化而导致受伤。开闭钢丝篮时，请注意勿夹伤手指或手部。否则可能会导致受伤。</li></ul>
 严守	<ul style="list-style-type: none"><li>● 请定期检查螺栓有无松动，一旦发现松动，请重新紧固。若继续使用可能会导致产品损坏或受伤。</li><li>● 组装时，请务必确保2人以上共同作业。1人进行可能会因商品损坏或掉落而导致受伤。</li><li>● 移动时请先取下收纳物品再移动。强行搬动可能会导致受伤或商品损坏。</li></ul>

## 重要通知(安全注意事项)

请务必遵守。(续)

### 注意



严守

- 因搬家等搬运商品时, 请将其恢复至组装前状态后再搬运。配件脱落可能会造成受伤或商品损坏的原因。
- 请仔细阅读组合架(※)附带的组装/使用说明书, 并正确使用。其对于组装后的商品记述了防止受伤、确保安全且正确使用的重要内容。

※不锈钢组合架系列及钢制组合架系列的立杆、搁板、交叉杆等单品或成套商品。

### 请求(其他 注意事项)

- 请设置于平坦、稳定的场所。在不平稳的场所使用, 可能会导致产品变形或损坏。
- 保养时, 请勿使用含有稀释剂等有机溶剂的布擦拭。否则可能会导致变色或变形。
- 请按各地规定对开箱后的包装材料进行正确的处理。

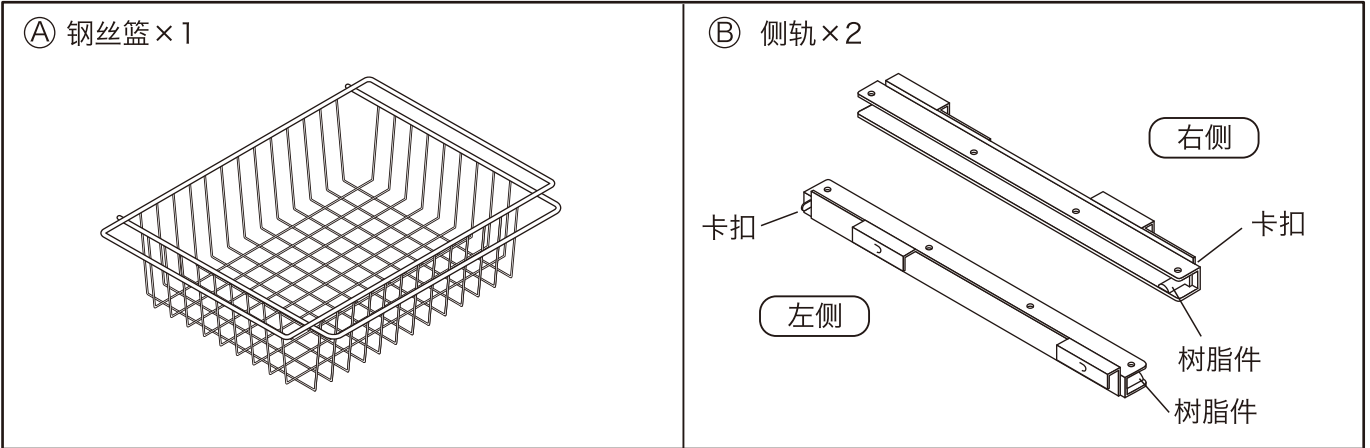
# 配件清单

长56cm 长84cm 通用/ 钢制 不锈钢 通用

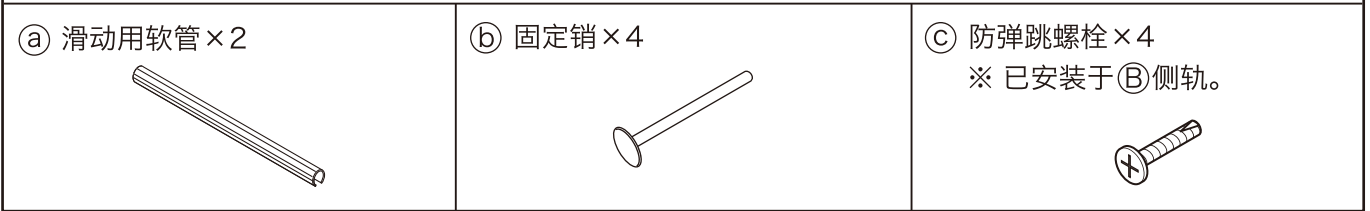
※ 钢制 不锈钢 配件清单皆相同。

※插图使用的为 长56cm。

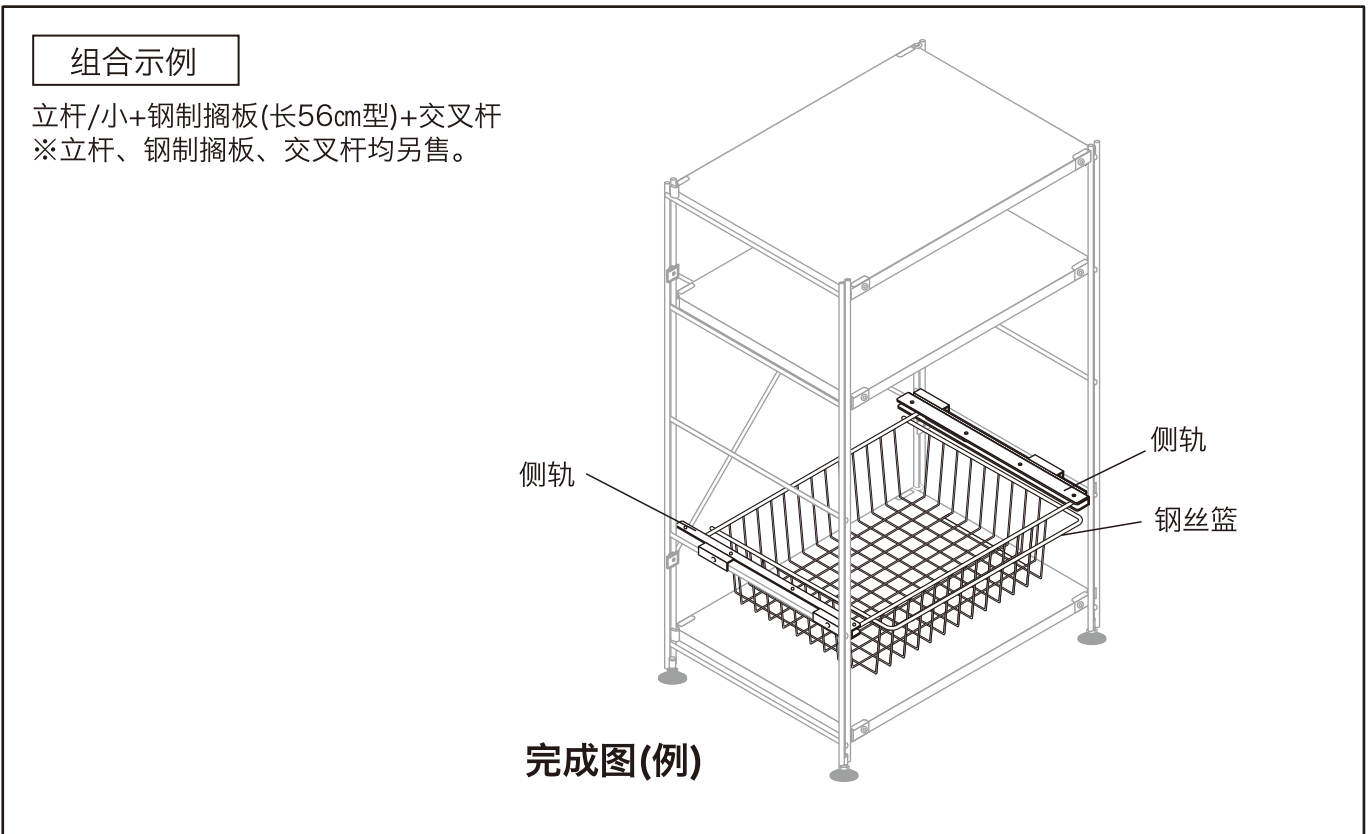
※不附带螺丝刀。请准备适当尺寸的十字型螺丝刀。  
(螺丝刀的前端过大或过小都可能不易于组装。)



## 组装零件



## 各部位名称



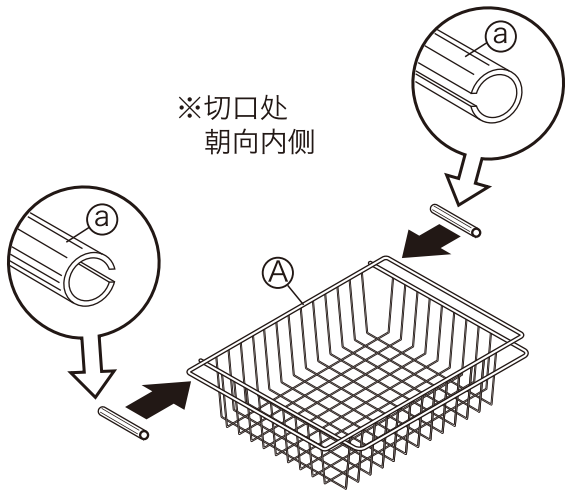


※插图使用的为 长56cm

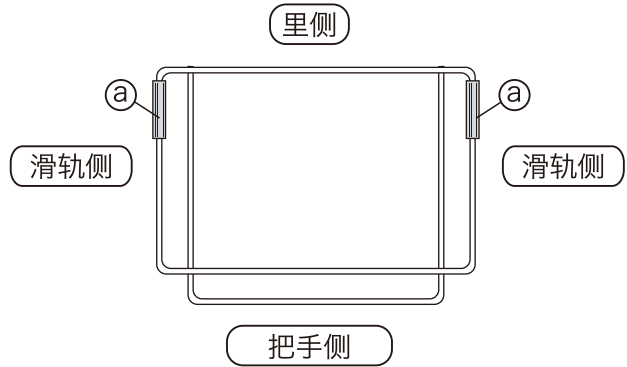
## 组装步骤(续)

长56cm 长84cm 通用/ 钢制 不锈钢 通用

**3** 如下图所示，将 ① 滑动用软管安装于 ② 钢丝篮的指定位置。



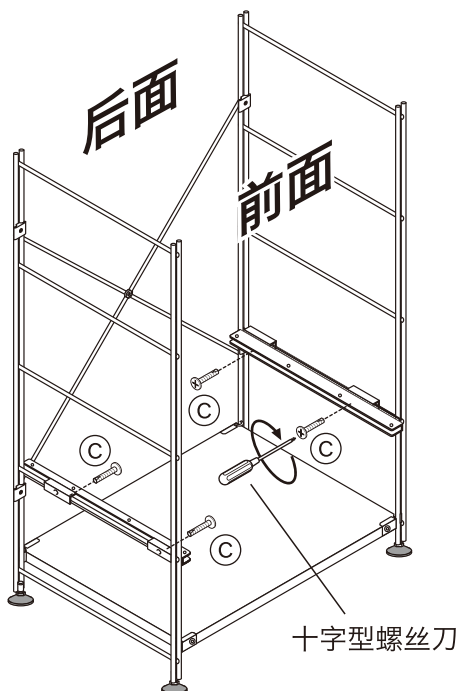
※务必将 ① 滑动用软管安装于 ② 钢丝篮里侧的左右边。



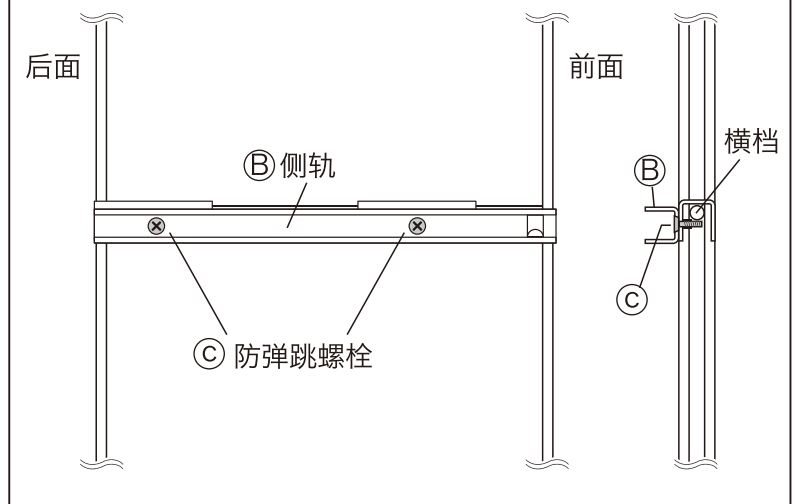
**注意**

① 滑动用软管过冷时会出现硬化，套入钢丝时可能会导致软管破裂。冬季配送或刚搬入室内后有可能软管已变冷，请将其在室温下搁放约30分钟之后再套入。

**4** 将在步骤 1 取下的 ③ 防弹跳螺栓，安装于已安装在立杆横档的 ④ 侧轨。



### 防弹跳螺栓的安装位置



**注意**

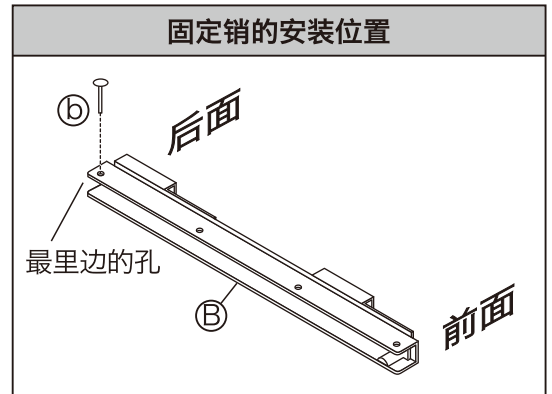
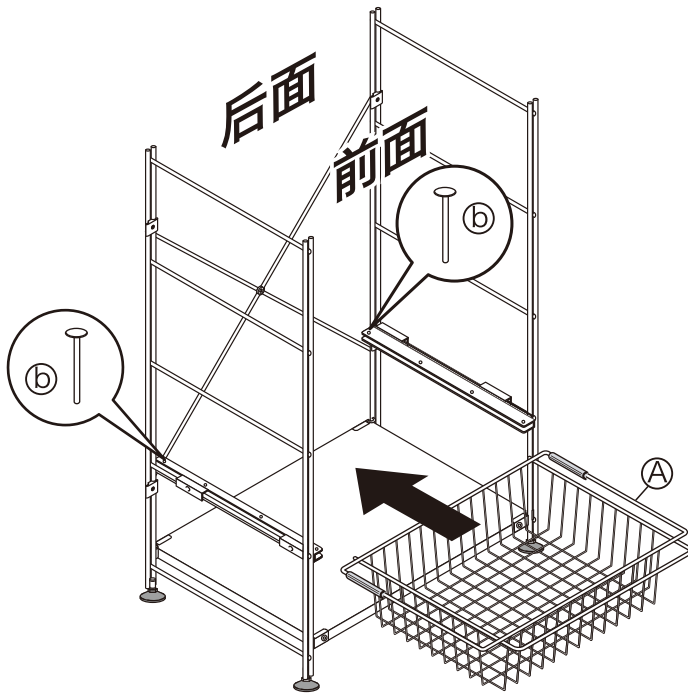
确实拧紧 ③ 防弹跳螺栓，直至与 ④ 侧轨无高低落差。若螺栓头部露出表面，可能会因此导致钢丝篮开闭不畅。

※插图使用的为 长56cm

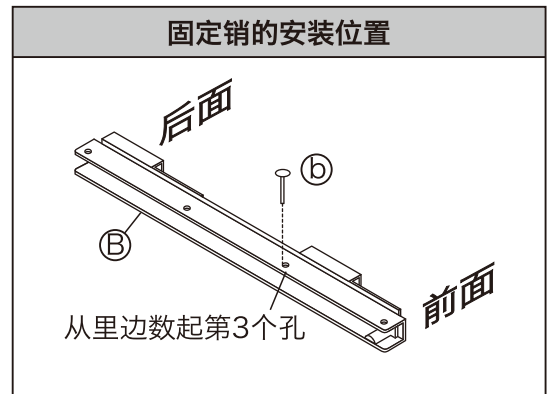
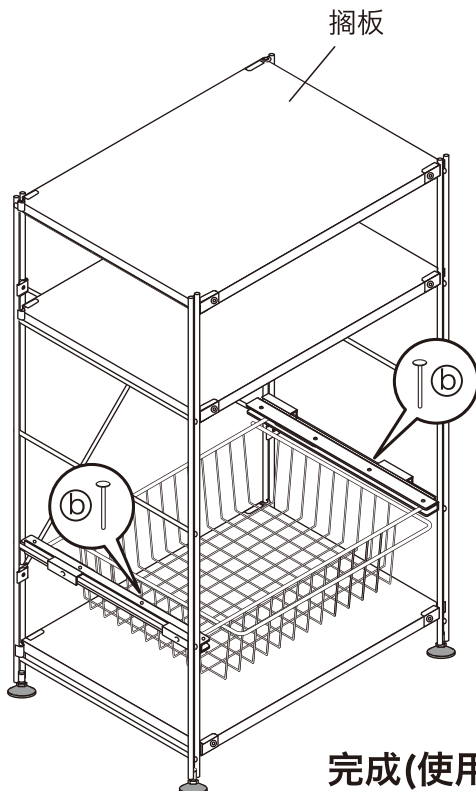
## 组装步骤(续)

长56cm 长84cm 通用/ 钢制 不锈钢 通用

- 5** 将 (b) 固定销插入 (B) 侧轨最里边的孔。  
接着, 插入在步骤 **3** 组装好的 (A) 钢丝篮。



- 6** 钢丝篮安装完成后, 将 (b) 固定销插入 (B) 侧轨的从里边数起第3个孔。  
有搁板时请安装搁板。





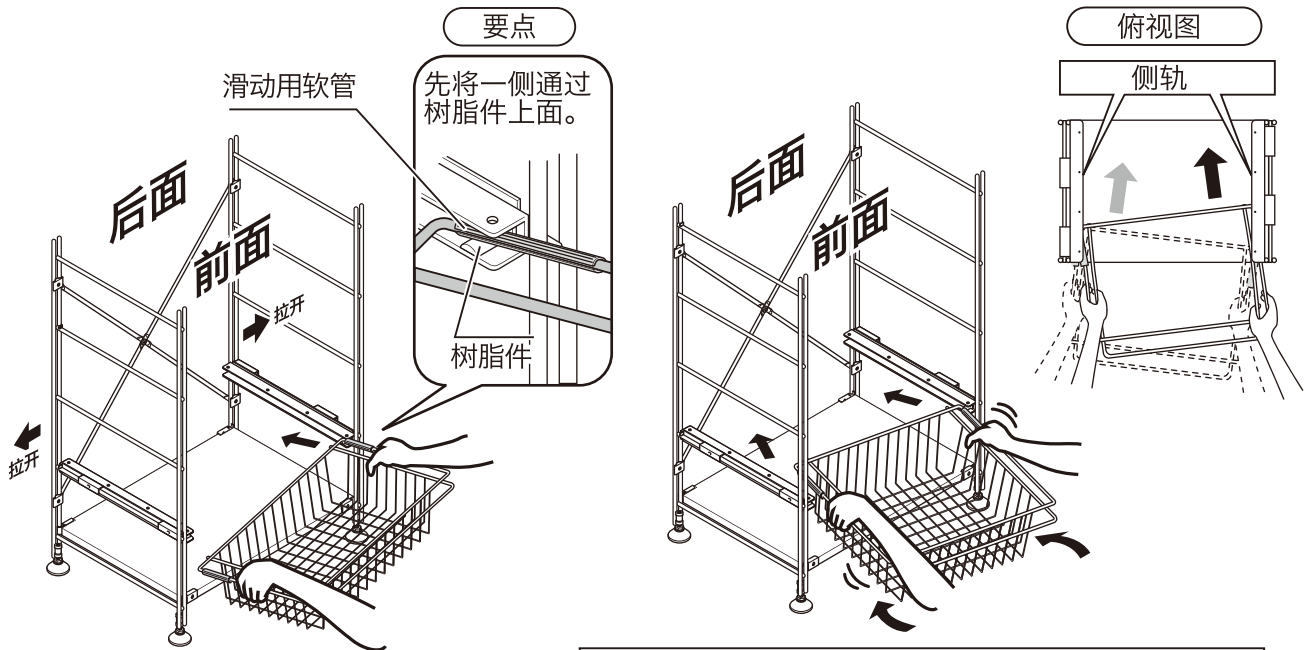
## 请求(其他 注意事项)

### 钢丝篮的插入方法

※钢丝篮不易插入时，请按下图的说明进行。

- ① 将左右的立杆略微向外拉开，如下图将钢丝篮插入侧轨。为防止滑动用软管偏移或脱落，务必持着滑动用软管部分插入。

- ② 如下图所示，握住左右的滑动用软管，将最外侧的钢丝向内侧弯曲般施压，左右交替着插入钢丝篮。



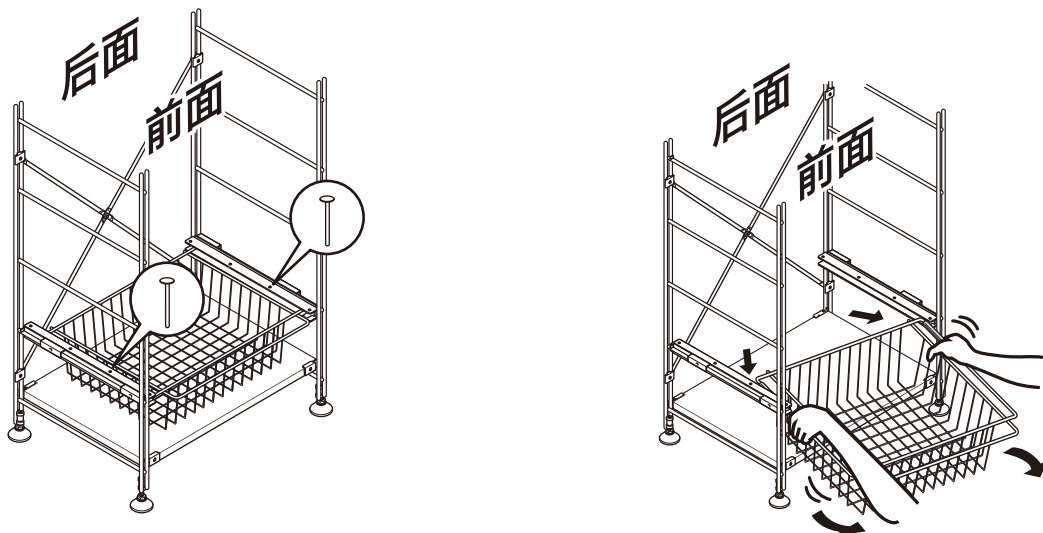
※按上述方法插入仍不易插入时，松缓所有搁板挂钩后进行步骤①②。

### 钢丝篮的取出方法

※钢丝篮不易取出时，请按下图的说明取出。

- ① 取下前侧的固定销。

- ② 握住篮框，将外侧的钢丝向内侧弯曲般施压，左右交替着摇晃钢丝篮并拉出。



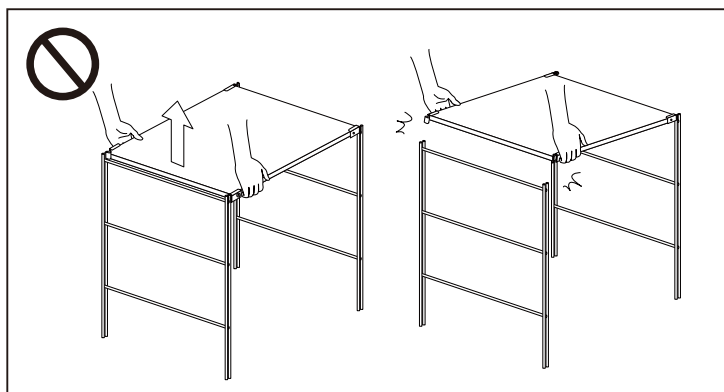


## 使用方法(续)

### 【关于移动】

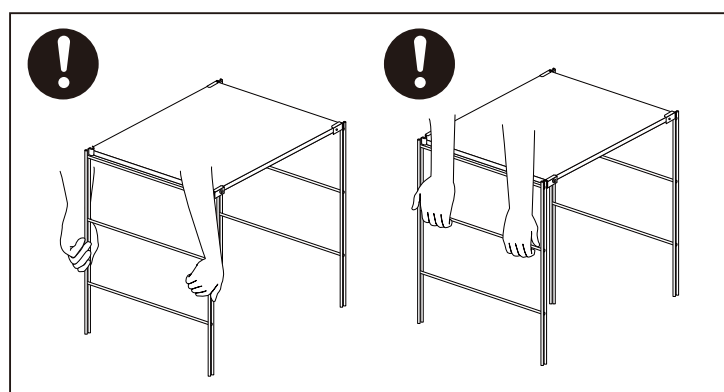
#### 〈组装完成状态下移动时〉

- 请勿抬着搁板部分抬起。  
搁板脱落可能会导致物品掉落，从而导致意外受伤或物品损坏。  
组装后移动时请务必先取下收纳物品，并至少由2人从左右两侧抬着立杆部分进行移动。
- 请勿在地面拖动或推行。  
否则可能会导致地面损伤或产品损坏。



#### 〈因搬家等搬运商品时〉

- 因搬家等搬运商品时，请将其恢复至组装前状态后再搬运。  
(配件脱落可能会导致受伤或商品损坏的原因。)



### 关于报废

- 报废时，请按各地区规定的方式进行处理。

## 保养方法

### 保养/检查

- 在产品损坏、变形的状态下请勿使用。
- 请定期检查金属零件类有无松动或摇晃，一旦发现松动，请重新紧固。  
在松动的情况下继续使用，可能会导致摇晃或发生异常声响等造成故障的原因。此外，可能会导致受伤或产品损坏、地面损伤。

### 金属部分的保养方法

- 日常保养时请使用软布干擦。
- 污垢严重时，请用经过3-5%稀释的中性洗涤剂将布浸湿后擦除污垢，再用清水浸湿的布将洗涤剂擦拭干净。  
接着用柔软的干布轻轻擦拭，并使其自然风干。

## 产品规格

产品名称	不锈钢组合架/ 不锈钢追加用钢丝篮/ 长84cm型用	不锈钢组合架/ 不锈钢追加用钢丝篮/ 长56cm型用	钢制组合架/ 追加用钢丝篮/浅灰色/ 长84cm型用	钢制组合架/ 追加用钢丝篮/浅灰色/ 长56cm型用
产品尺寸	长790mm×宽410mm ×高143mm	长510mm×宽410mm ×高143mm	长790mm×宽410mm ×高143mm	长510mm×宽410mm ×高143mm
产品重量	约3kg	约2kg	约3kg	约2kg
用途	不锈钢组合架用追加配件		钢制组合架用追加配件	
承重	约5kg			
材质	篮部分：金属(不锈钢)/电解研磨 侧轨部分：金属(钢)/环氧树脂粉体涂装 滑动用软管：聚丙烯树脂		篮部分：金属(钢)/环氧树脂粉体涂装 侧轨部分：金属(钢)/环氧树脂粉体涂装 滑动用软管：聚丙烯树脂	

Made in Taiwan

## 联系方式

商品相关咨询, 请联系购买本商品的销售店。

S1Y181225