

ポリエステル麻
ベッド下収納ボックス用ふた

取扱説明書

この度は本製品をお買い上げいただき、誠にありがとうございます。ご使用前に本書をよくお読みいただき、内容を理解して、正しくお使いください。また、本書はいつでも確認できるように大切に保管してください。

2024年5月1日

品名	ポリエステル麻 ベッド下収納ボックス用ふた
J A N	4550512438830
製品寸法	一枚入り 幅95×奥行63 cm
製品重量	約1 kg
用途	ベッド下収納用ふた
材質	生地：ポリエステル 77% 麻 23% 芯材：ポリプロピレン
原産国	カンボジア

- 水洗い、ドライクリーニングなどはお避けください。
- 汚れは固く絞った布などでふき取るようにして落としてください。
- 水または湿気のあるものを接触させるとシミやサビなどの原因になりますのでご注意ください。

製品のお問い合わせは、お買い上げの販売店もしくは下記お客様相談室までご連絡ください。

株式会社 良品計画

お客様相談室でんわ

0120-14-6404

廃棄について

- 廃棄の際は、居住地域の自治体のルールに従い、処分してください。

重要なお知らせ(安全上のご注意)

ここに示した警告・注意事項はお使いになる方や他の人への危害や損害を未然に防ぐためのものです。必ずお守りください。

⊘ してはいけない「禁止」の内容です。

❗ 実行しなければならない内容です。

⚠ 警告 死亡や重傷などに結びつくおそれがあるもの



- この製品には磁石を使用しているため、磁気が発生します。医療機器（心臓ペースメーカーなど）を人体に使用されている方は、この製品を医療機器に近づけないでください。
- 火気のそばでは使用しないでください。引火や火災の原因となります。
- 製品の上に乗らないでください。製品の破損によりケガをするおそれがあります。特にお子さまが遊ばないよう、ご注意ください。
- 不要になった梱包材は、幼児の手の届くところに置かないでください。頭からかぶるなどしたときに、口や鼻をふさぎ、窒息するおそれがあります。



- 万一、破損により磁石がはずれた場合は、すみやかに廃棄してください。磁石を飲み込むと窒息などのおそれがあります。

⚠ 注意 傷を負う可能性や物的損害が生じるおそれがあるもの



- 修理や改造はしないでください。製品の強度が弱くなり、ケガをするおそれがあります。
- 磁性材料を使用した磁気カードなどをこの製品に近づけないでください。また、ノンマグネティック処理をしていない時計、腕時計などを直接この製品に触れない様ご注意ください。
- 指定の用途以外で使用しないでください。破損してケガをするおそれがあります。

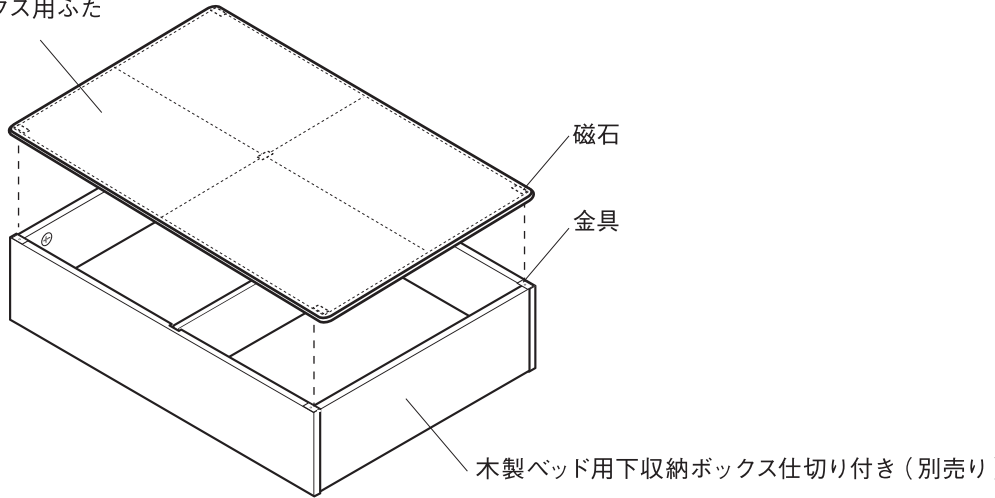
お願い(その他 注意)

- シンナーなどの有機溶剤や漂白剤などの薬剤でお手入れしないでください。変色や変形の原因となります。

各部の名称・取付方法

「ポリエステル麻ベッド下収納ボックス用ふた」本体に縫い込まれている磁石と、「木製ベッド用下収納ボックス仕切り付き」に取り付けてある金具を合わせるようにセットしてください。

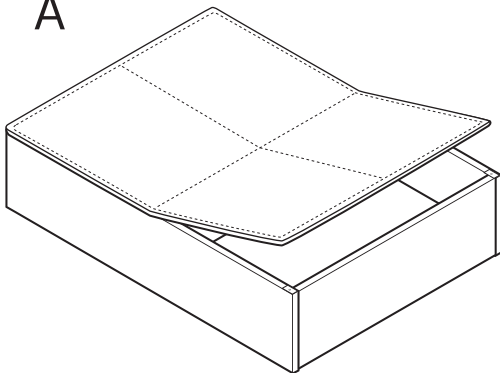
ポリエステル麻ベッド下収納ボックス用ふた



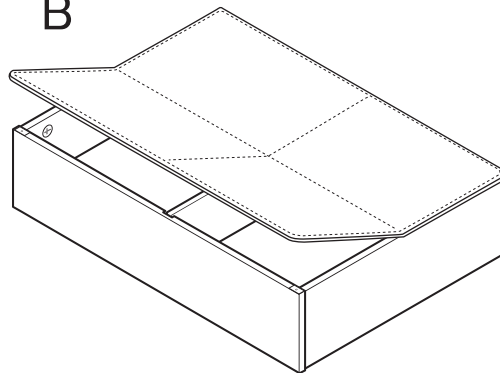
ご使用方法

2方向からご使用が可能です。

A



B



**Polyester linen
Under bed storage box Lid**

User Guide

Thank you for your purchase. Read the User Guide before use to ensure correct use of this product. Please store this guide in an easily accessible place for future reference.

1 May 2024

Specifications

Product Name	Polyester linen Under bed storage box Lid
JAN	4550512438830
Product Dimension	1 Piece W95 × D63 cm
Product Weight	Approx. 1 kg
Usage	Lid for underbed storage
Material	Fabric : 77% Polyester 23% Linen Core Material: Polypropylene
Place of Origin	CAMBODIA

Care Instructions

- Do not wash or dry clean.
- Use a well-wrung cloth when cleaning the product.
- Be careful as liquid or wet objects left in contact with the product may cause stains or rust.

Disposal


- To dispose of the product, follow the rules implemented by your local government.


Contact Information

For enquiries regarding the product, please contact the store of purchase.


**Important Information
(Safety Advice)**

The warnings and cautions indicated here are intended to prevent harm to the users and other individuals or damage to the property. The instructions must be followed.


 Actions that are prohibited.

 Actions that must be taken.

⚠ WARNING Hazards that may lead to death or serious injury

 DON'Ts	<ul style="list-style-type: none"> • This product is magnetic as magnets are used. Do not bring close to medical equipment such as a pacemaker. • Do not use near open flame. Doing so may cause the product to catch fire. • Do not stand or sit on the product. Doing so may cause damage to the product, resulting in injury. Especially do not allow children to play with the product. • Do not leave unnecessary packaging materials within reach of small children. Children may accidentally pull them over their head, cover their mouth and/or nose and suffocate.
	<ul style="list-style-type: none"> • If a magnet comes off due to product damage, dispose of it immediately. Accidental swallowing of magnet may cause choking.

⚠ CAUTION Hazards that may result in injury or damage to the property

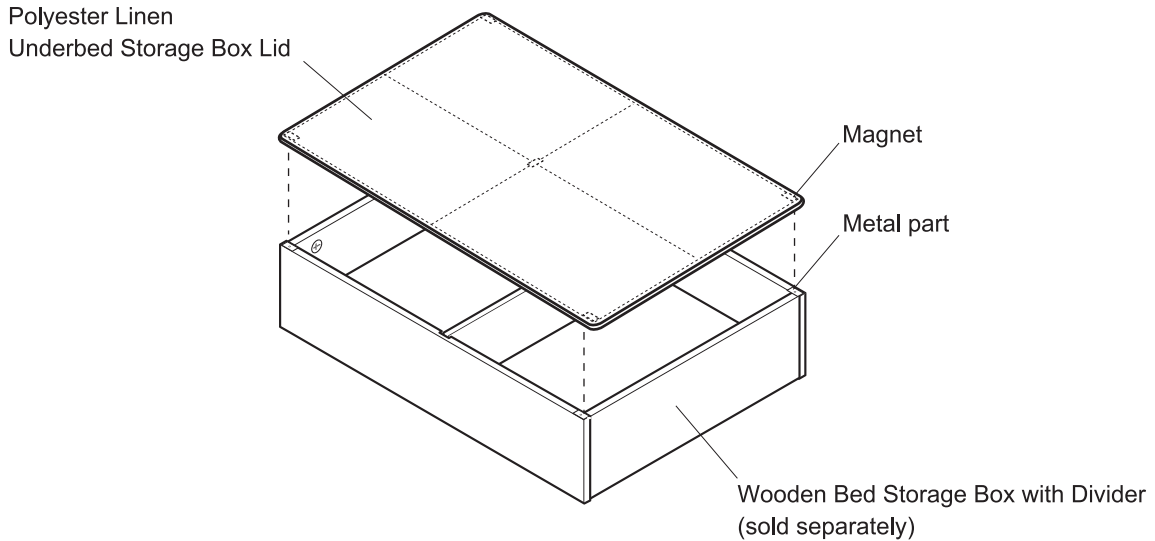
 DON'Ts	<ul style="list-style-type: none"> • Do not attempt to repair or modify. Doing so reduces the strength of the product and may lead to injury. • Do not bring magnetic objects such as cards with a magnetic strip close to the product. Also, make sure that clocks or watches do not come in direct contact with the product unless they are non-magnetic. • Do not use for other than its intended purpose. Doing so may cause damage to the product, resulting in injury.
---	---

Note (Other Caution)

- Do not use bleach or organic solvents, such as thinner, for cleaning. Doing so may cause discolouration or deformation.

Part Names / How to Install

Place Polyester Linen Underbed Storage Box Lid so the magnets in the lid sit on the metal parts attached on Wooden Bed Storage Box with Divider.



Directions for Use

The lid opens in two ways.

