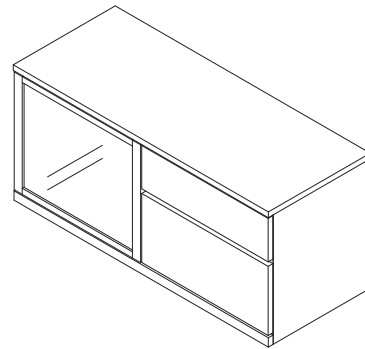
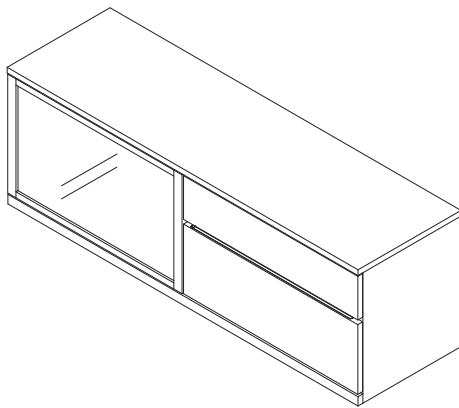


木製AVラック Wooden AV rack



取扱説明書 User Guide

日本語

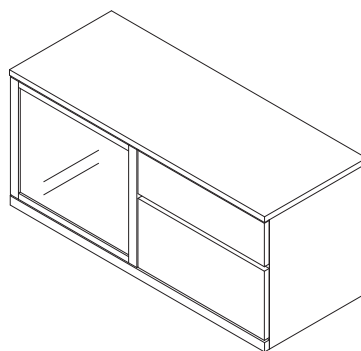
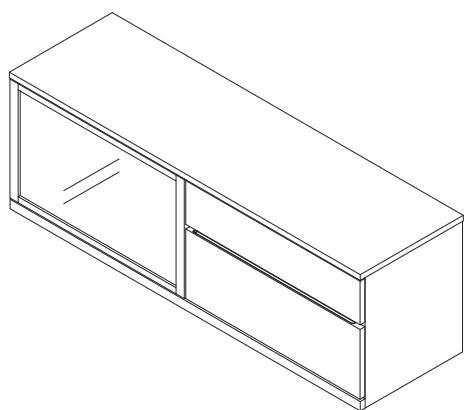
この度は本製品をお買い上げいただき、誠にありがとうございます。
1ページからお読みください。

English

Thank you for your purchase.
Read these instructions from Page 11.

4550512851493 Wooden AV rack W110 cm Oak
4550512851578 Wooden AV rack W110 cm Walnut
4550512851509 Wooden AV rack W150 cm Oak
4550512851585 Wooden AV rack W150 cm Walnut

木製AVラック



取扱説明書

この度は本製品をお買い上げいただき、誠にありがとうございます。
ご使用前に本書をよくお読みいただき、内容を理解した上で、正しくお使いください。
また、本書はいつでも確認できるように大切に保管してください。

もくじ	ページ
重要なお知らせ（安全上のご注意）	2～5
パーツリスト	6
各部の名称	6
ご使用方法	7～8
お手入れ方法	8
ご使用に際して	9
製品仕様	10
お問い合わせ先	10

重要なお知らせ (安全上のご注意)

必ずお守りください。

本書には、お使いになる方や他の人への危害と財産への損害を未然に防ぎ、安全に正しくお使いいただくために、重要な内容を記載しています。

次の内容（表示・図記号）をよく理解してから本文をお読みになり、記載事項をお守りください。

●表示の説明

誤った使い方をしたときに生じる危害や損害の程度を区分して説明しています。



警告

使用者が死亡または重傷(※1)を負うことが想定される内容です。



注意

使用者が傷害(※2)を負うことや物的損害(※3)が発生することが想定される内容です。

●図記号の説明

お守りいただく内容を次の図記号で説明しています。(次は図記号の例です。)



してはいけない「禁止」の内容です。



実行しなければならない内容です。

※1 重傷とは、失明やケガ、やけど、骨折、中毒、感電などで後遺症が残るもの及び治療に入院、長期の通院を要するものをさします。

※2 傷害とは、治療や入院や長期の通院を要しない、ケガ、やけどをさします。

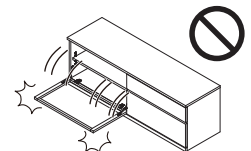
※3 物的損害とは、家屋、家財にかかわる拡大損害をさします。



警告


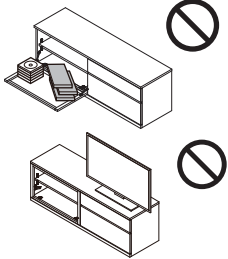




禁止

- 保護者の目の届かない場所で、お子さまだけで使用させないでください。思わぬケガの原因となります。
- 製品の上で立ったり、飛びはねたりしないでください。転倒や破損、ケガをするおそれがあります。
- 本体から引出しを出したまま、上方向から過度な力を加えたり、腰掛けたりしないでください。ココレールの破損、本体転倒による床面の破損、ケガのおそれがあります。
- ガラスを使用していますので乱暴な取り扱いはしないでください。ガラスが割れ、ケガをする事があります。(詳しくは「ガラス扉の取り扱いについて」の注意をよく読み、正しく取り扱ってください。)
- 修理や改造はしないでください。製品の強度が弱くなり、ケガをするおそれがあります。
- 製品で電化製品の電源コードを踏まないでください。コードが破損し、感電や火災の原因となります。
- 不要になった梱包材は、幼児の手の届くところに置かないでください。頭からかぶるなどしたときに、口や鼻をふさぎ、窒息するおそれがあります。
- 磁気の影響を受けやすい医療機器を磁石部分に近づけないでください。ペースメーカーなどの医療機器の場合、人命にかかわる場合があります。
- フィッティングパーツは幼児の手の届くところには置かないでください。また、なくさないでください。これらは小さく、誤飲してしまうと窒息などのおそれがあります。
- 引出しを強く引っ張らないでください。破損したり、引出しが抜け落ちたりケガの原因となります。
- 屋外では使用しないでください。変形や著しい劣化が起こり、ケガをする原因となります。
- 上部に過度に重たい物は置かないでください。地震などで物が落ちたり、本体ごと倒れたりして、ケガをするおそれがあります。
- 本体の周辺に転倒しやすい家具やインテリアを置かないでください。転倒や破損、ケガをするおそれがあります。
- 本体の側で小さなお子さまを遊ばせないでください。思わぬケガの原因となる場合があります。



⚠ 警告 (つづき)	
 禁止	<ul style="list-style-type: none"> ●破損や変形した状態では使用しないでください。製品の強度が弱くなりケガをするおそれがあります。 ●調理家電 (レンジやトースター、炊飯器) などの熱を発生する機器は置かないでください。火災の原因となります。
 行う	<ul style="list-style-type: none"> ●引出し内部の湿気対策を行ってください。収納部は湿気がこもりやすく、カビの原因となりうるので、市販の除湿剤などの使用や、定期的な換気も行ってください。 ●本体が破損した場合、直ちに使用を中止してください。破損したまま使用すると、ケガをするおそれがあります。 ●万が一、磁石がはずれた場合は乳幼児が手にしないようすみやかに破棄してください。磁石を口に含むと誤飲、窒息のおそれがあり、また、磁石は腸壁を越えてくっつき、深刻な感染症をおこすおそれがあります。 ●電化製品などを収納する場合、電化製品付属の取扱説明書をよく読み、十分に隙間をあげ通気性をよくしてご使用ください。電化製品の故障や火災の原因になります。 ●建物の壁や天井、床などに耐震用の固定用金具や固定部材でしっかりと製品を固定してください。地震による振動で過度の負荷が掛かった場合、製品の転倒によりケガの原因となります。




⚠ 注意	
 禁止	<ul style="list-style-type: none"> ●一部に片寄る過度な荷重は加えないでください。部材の破損の原因となり、ケガをするおそれがあります。 ●ガラス扉を開いた状態で扉上に物を置いたり、無理な力を加えたり、乱暴に扱わないでください。製品の破損によりケガをするおそれがあります。 ●耐荷重を超えて物をのせたり、耐荷重内でも一部に片寄ってのせたりしないでください。変形や破損の原因となり、ケガをするおそれがあります。 ●磁気式カードやアナログ時計、携帯電話など磁気の影響を受けやすいものに磁石部分を近づけないでください。データの紛失、誤作動、故障の原因になります。 ●ガラス扉や引出しを動かす際、可動部や隙間に触れないでください。手や指をはさみ、ケガのおそれがあります。 ●指定の用途以外で使用しないでください。破損してケガをするおそれがあります。 ●収納部の1箇所にも過度の荷重をかけないでください。また、無理に引っ張ったり、進行方向以外に動かしたりしないでください。床にキズがつく原因となります。 ●フェルトを貼った後、凹凸や継ぎ目などの段差のある床面では使用しないでください。フェルトがはがれると、床面を汚したり、キズつけたりする原因となります。 ●天板や棚板の一部に片寄る過度な荷重は加えないでください。変形や破損の原因となります。 ●乳幼児の衣類などは収納しないでください。本体の素材特有の臭いが移り、健康を害するおそれがあります。 <div style="text-align: right;">  </div>

 注意 (つづき)	
 行う	<ul style="list-style-type: none"> ● 使い始める時は、室内の換気を十分にしてください。接着剤などに含まれるホルムアルデヒドが残っている可能性があり、化学物質に敏感な体質の方や乳幼児などアレルギー症状をおこすおそれがあります。 ● 取りはずしのできる棚は、棚受けを確実に取り付けてください。取り付けが不完全だと棚板がはずれて物が落ち、破損、ケガをするおそれがあります。 ● 部屋の換気は定期的に行ってください。特に下記の条件ではカビやダニが生じやすく健康を害するおそれがあります。 <ul style="list-style-type: none"> ・湿度の高い季節 ・冬季など外気が冷たく、室内温度との差により結露が生じる場合 ・過度な加湿器の使用 ● 小さなお子さまのいるご家庭では角部に市販の保護材を使用してください。転倒などした場合に、ケガを防いでくれます。 ● 壁から少し離して設置してください。空気の滞留や壁側の結露を防ぎ、カビの発生防止になります。また、壁に直接触れないことで、壁紙の変色防止にもなります。 ● 移動させる際は、収納物を取り除き、大人2人以上で移動させてください。1人で無理に移動させると、破損、ケガをするおそれがあります。 ● 各部にゆるみがないか定期的に点検し、ゆるんでいたらしっかり締め直してください。ケガや製品の破損防止になります。 ● 引出しの取りはずしや取り付けは、中の衣類や収納物を全て出してから行ってください。収納物が入ったままだと破損したり、収納物が落下したりしてケガをするおそれがあります。 ● 組み立てや設置の際には指や手をはさまないようにしてください。はさまれるとケガの原因となります。 ● 収納部は湿気がこもりやすく、カビの原因となりうるので、市販の除湿剤(湿気取り用)などの使用や、定期的な換気も行ってください。湿気は収納物や本体にカビが生じる原因となります。

ガラス扉の取り扱いについて

ガラス扉には全面強化ガラス(※1)を使用しております。「※1」のような特徴がありますのでご理解の上、以下の禁止項目を守り正しくお取り扱いください。

※1 強化ガラスは、ガラスの表面に圧縮応力層(強化層)を作り、物理的な衝撃に対して強くしているガラスです。通常のガラスより強度に優れていますが、大きな衝撃が加わった場合や何らかの原因でキズがついた場合は割れることがあります。

 警告	
 禁止	<ul style="list-style-type: none"> ● ガラス扉に手をつけて立ち上がるなど、無理な荷重をかけないでください。転倒や破損、ケガをするおそれがあります。 ● 開いた扉にもたれ掛かったり、ぶら下がったりしないでください。本体が転倒し、思わぬケガをするおそれがあります。 ● 本体の周辺に転倒しやすい家具やインテリアを置かないでください。転倒や破損、ケガをするおそれがあります。
 行う	<ul style="list-style-type: none"> ● はっきりと視認できるようなキズを発見した時には、直ちに使用を中止にしてください。表面にキズがついた強化ガラスは破損しやすくなります。

お願い(その他 注意)

- 平らで安定した場所に設置してください。不安定な場所での使用は、製品のゆがみ、破損の原因になることがあります。
- 使用時は、脚底面にフェルトなどの保護材を貼ったり、敷物を敷いたりしてご使用ください。床へのキズ防止、また、クッションフロアーなどの場合は木部の塗料とクッションフロアーの反応による変色を防いでくれます。
- 直射日光や冷暖房器具などの熱や風が製品に直接当たらないようにしてください。反りやゆがみ、割れ、変色などの原因になります。
- 製品に直接熱い物や濡れた物を置かないでください。反りやゆがみ、割れ、変色、カビなどの原因となります。
- 突板や天然木の上にビニール製品(塩化ビニル樹脂など)を直接、長期間置かないでください。変色や表面がはがれる原因となります。
- 鉄でできたものを製品の上に直接置かないでください。天板が濡れていたりすると、鉄成分によって表面が黒く変色するおそれがあります。
- 製品の上で陶器など底のざらついた物を直接置いて引きずらないでください。天板がキズがつく、凹む原因となります。
- 開封後の梱包材は、居住地域の自治体のルールに従い、処分してください。
- 廃棄の際は、居住地域の自治体のルールに従い、処分してください。
- シンナーなどの有機溶剤や漂白剤などの薬剤でお手入れしないでください。変色や変形の原因となります。
- 初めての使用時は、水で濡らし、固く絞った雑巾でふいてからご使用ください。
- 暖房器具使用時は、室内温湿度を適正に保ってください。冬場などの暖房器具による室内の極端な乾燥は、天然木材の割れや反りの原因となります。
- 組み立て時は、組み立てに必要なスペースを十分に確保し、敷物を敷いてください。床や既存の家具のキズ防止になります。
- 塗装やプラスチック部にアルコールを含む消毒剤などが垂れた場合にはすぐにふき取ってください。また、過度なアルコール消毒剤でのふき掃除はお避けください。表面が変色や変質することがあります。

パーツリスト

オーク材

ウォールナット材

共通 /

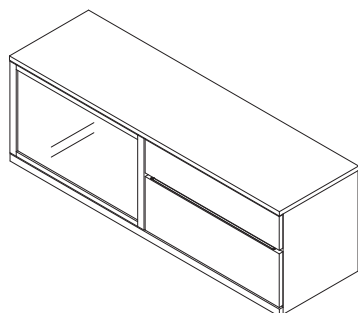
幅150cm

幅110cm

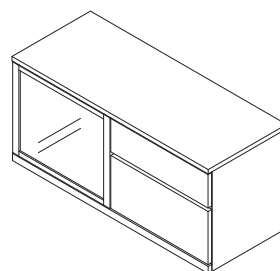
共通

①本体 × 1

幅150cm の場合



幅110cm の場合



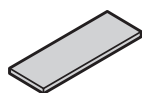
フィッティングパーツ

③棚受け × 6 (予備 × 2 含む)



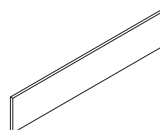
※①本体に取り付け済ですので、
はずしてからご使用ください。
※予備用に2個別に入っています。

④フェルト × 6
(予備 × 2 含む)



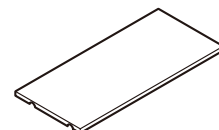
※4枚は①本体(底面)
に取り付け済です。

⑤仕切板 × 4



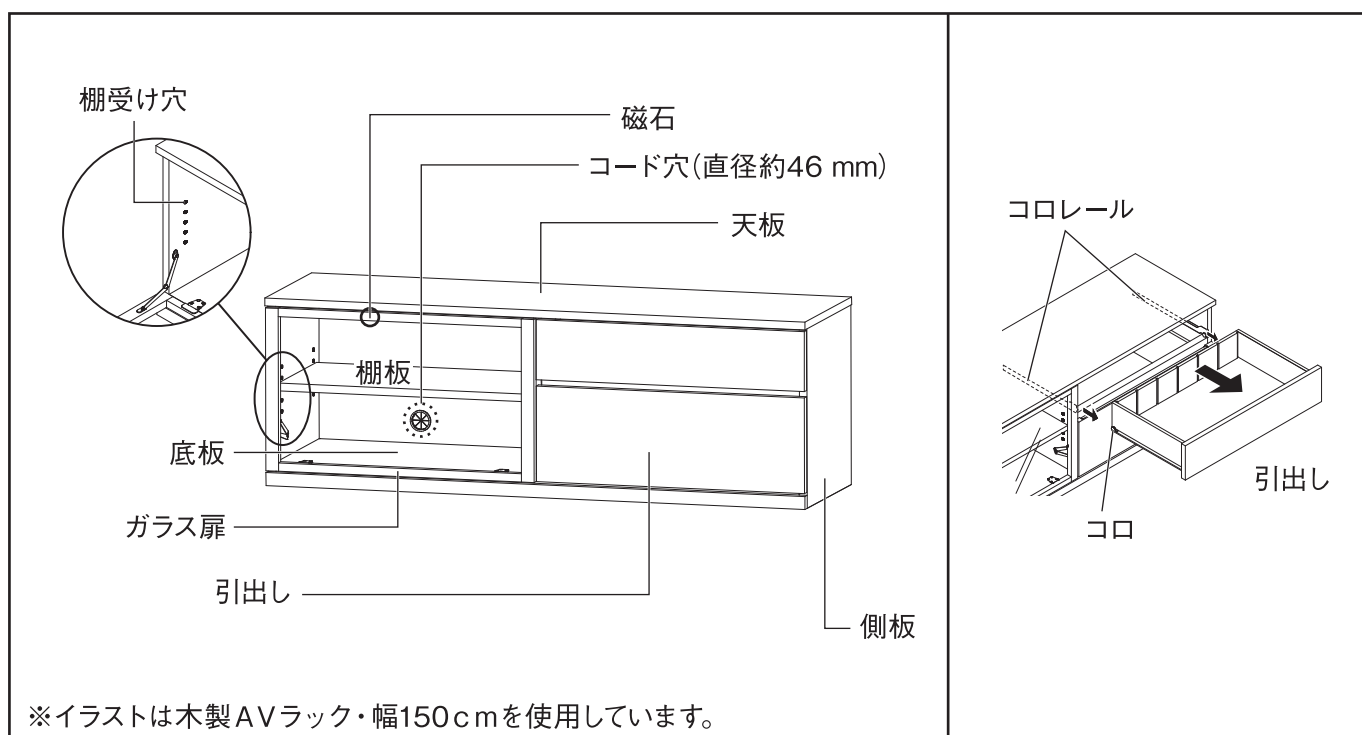
※引出し上下段に
取り付け済です。

⑥棚板 × 1



※①本体に
取り付け済です。

各部の名称

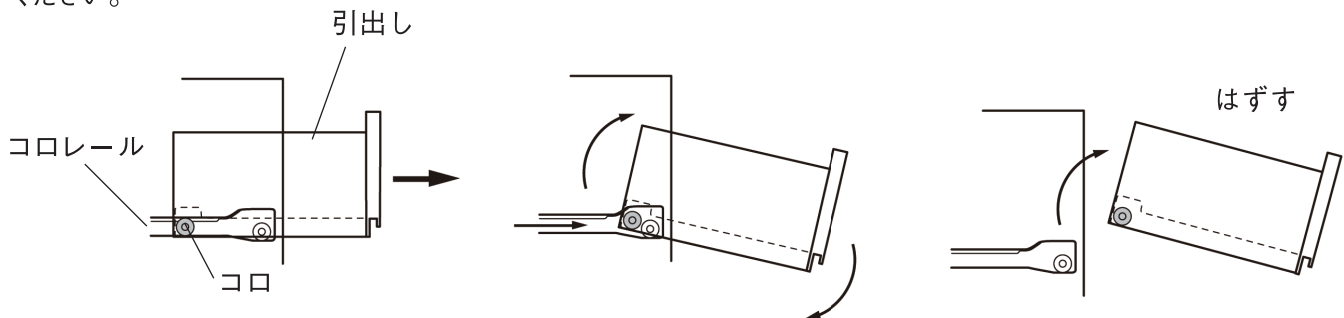


ご使用方法

引出しについて

●引出しの取りはずしかた

本体から引出しを前方に引きながら取りはずします。その際、引出しの底を手で支えながらゆっくり取りはずしてください。



●引出しの取り付けかた

引出しについているコロと本体のコロレールを合わせ、水平にして静かに差し込んでください。



注意

- ⊘ 引出しを強く引っ張らないでください。破損したり、引出しが抜け落ちたりケガの原因となります。
- ❗ 引出しの取りはずしや取り付けは、中の衣類や収納物を全て出してから行ってください。収納物が入ったまま取りはずそうとすると、破損したり、収納物が落下してケガをするおそれがあります。

移動について

●移動させる際は、製品を引きずらないでください。製品破損や床面へのキズ、ケガしたりするおそれがあります。



注意

- ❗ 移動させる際は、収納物を取り除き、大人2人以上で移動させてください。1人で無理に移動させると、破損、ケガをするおそれがあります。
- ❗ 同時に引出しと扉が開かないように固定してください。本体が転倒してケガをするおそれがあります。

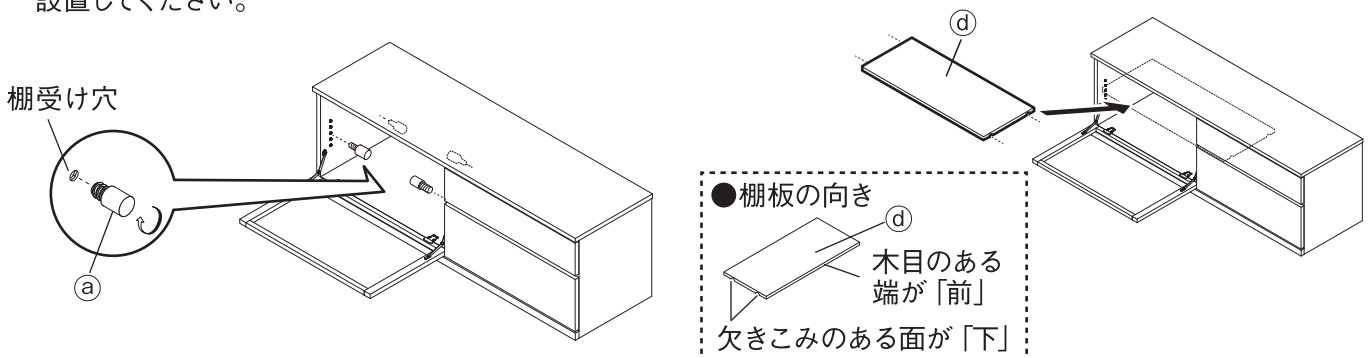
廃棄について

●廃棄の際は、居住地域の自治体のルールに従い、処分してください。

●棚板の調節の仕方

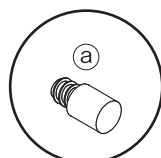
④を取り付けたい高さに③を棚受け穴に、ねじ込みながら取り付けてください。(④1枚につき③4個)次に、ねじ込んだ③に、④を下側のイラストを参照し、向きを合わせてのせてください。

※再度④の高さを調整したいときは、③を取り付けた時と逆方向に回し、③を取りはずしてから、同手順で④を設置してください。



●③棚受けについて

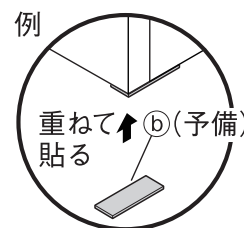
③は予備を添付しております。出荷時に4個取り付け済ですが、万が一、本体所定の箇所に見当たらない場合は、予備の③をご使用ください。



ご使用方法 (つづき)

●設定後のフェルト調整について

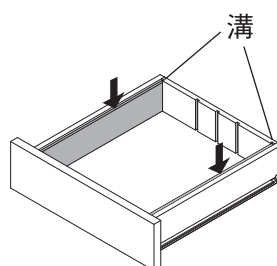
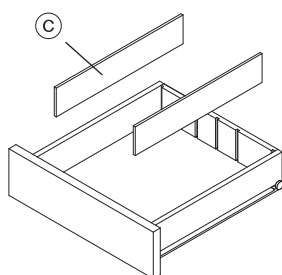
設置したときにカタカタする場合は、予備として同梱しました**⑥**を重ねて底面に貼って高さを調整してください。



引出しの仕切板について

お好みの溝に、**③**を入れてください。

※不要なときは両側の溝に入れてください。



お手入れ方法

保守・点検

- 各部にゆるみやグラつきがないか定期的に点検し、ゆるんでいたらしっかり締め直してください。ケガや製品の破損、床面へのキズ防止になります。
- 本体が破損した場合、直ちに使用を中止してください。破損したまま使用すると、ケガをするおそれがあります。
- 害虫を発見した場合は、直ちに殺虫や防虫処理をしてください。放置すると虫害が拡大するおそれがあります。

ガラス部のお手入れ

- 通常のお手入れはやわらかい布で乾ぶきしてください。
- ちょっとした汚れは水ぶきし、しつこい汚れなどは、市販のガラスクリーナーをお使いください。

木部のお手入れ

- 塗装面のほこりはやわらかい布または、はたきで軽く払ってください。
- 汚れのひどい時は、3～5%に薄めた中性洗剤を浸した布で汚れを落とし、その後、水で浸した布で洗剤分をよくふき取ってください。次に乾いた布で軽くふいた後、自然乾燥させてください。
- 長時間、化学雑巾を接触させたままにしないでください。変色や表面がはがれる原因となります。

金属部のお手入れ

- 毎日のお手入れはやわらかい布で乾ぶきしてください。
- 汚れのひどい時は、3～5%に薄めた中性洗剤を浸した布で汚れを落とし、その後、水で浸した布で洗剤分をよくふき取ってください。次に乾いた布で軽くふいた後、自然乾燥させてください。
- 金属部には、防錆潤滑油を薄く塗り、やわらかい布で軽くふき取ってください。
- 引出しの動きが悪くなったと感じたときは、コロレールに防錆潤滑油を薄く塗ってください。

ご使用に際して

天然木について

- 本製品は天然木(突板)を使用しているため、製品ごとに天然木材特有の個体差(木目や色合いなど)がありますが、あらかじめご了承ください。
- 天然木(突板)は下記の条件により、割れや反りなどが発生するおそれがありますので、ご注意ください。
 - ・直射日光の当たる場所でのご使用は出来る限りお避けください。どうしても直射日光が当たる場合は、カーテンなどで出来る限り避けてご使用ください。
 - ・冷暖房器具の近くでのご使用は出来る限り避け、必ず冷暖房の風が直接当たらないようにしてください。
 - ・特に冬の暖房による室内の極端な乾燥は、天然木の割れ、反りを発生させる原因となります。

ホルムアルデヒドの対策について

- ホルムアルデヒドとは
シックハウス症候群の原因物質の一つといわれています。常温で気化する、無色で刺激臭のある化学物質で、家具はもとより建築資材・壁紙を貼る接着剤などに含まれています。少しずつ分散されるため、ホルムアルデヒドに汚染された室内に長時間いると目がチカチカしたり、喉に不快な刺激を感じたりすることがあります。濃度が高いと呼吸困難を起こす場合もあります。
- お部屋の換気について



❗ 家具を設置の際は、室内の換気を十分にしてください。
化学物質に敏感な体質の方や乳幼児などアレルギー症状を起こすことがあります。

ホルムアルデヒドは空気中に分散されやすいので、普段からこまめに室内の換気を行うようにしてください。特に複数の家具を同時に設置した場合は、窓をできるだけ広く開け、十分な換気を行ってください。室内の温度が高くなると、ホルムアルデヒドは多く分散される傾向がありますので、夏季に室内を長時間閉め切っている場合は、特に換気をするようにご注意ください。換気効率をあげるため複数の窓を開けたり、換気扇、扇風機、サーキュレーターの利用をおすすめします。

- 化学物質に敏感な体質のお客さまへ
ホルムアルデヒドに限らず、シックハウス症候群に該当する化学物質の許容量には個人差があります。よって、室内濃度指針値(健康上望ましいとされるホルムアルデヒドの室内濃度値)以下の濃度であっても反応する体質の方もいらっしゃいます。現段階の無印良品の家具におきましても、ホルムアルデヒド分散量の少ない材料を極力使用しておりますが、まったく分散されないわけではありませんので、ご注意ください。
アレルギー症状が起きた際は、医師にご相談されることをおすすめします。
- ホルムアルデヒド吸着・分解シートについて
狭い空間ではホルムアルデヒドは逃げ場がなく、材料に再吸着する可能性があります。そこで、お手元に届くまで少しでもホルムアルデヒド濃度を低下させるために、無印良品の家具には、ホルムアルデヒド吸着・分解シートを同梱しています。
※同梱の「ホルムアルデヒド吸着・分解シート」は効力が落ちておりますので、燃えるゴミとして処分してください。

製品仕様

品名	木製AVラック ・幅110cm ・オーク材	木製AVラック ・幅110cm ・ウォールナット材	木製AVラック ・幅150cm ・オーク材	木製AVラック ・幅150cm ・ウォールナット材
JAN	4550512851493	4550512851578	4550512851509	4550512851585
製品寸法	幅1100×奥行440×高さ506 mm		幅1500×奥行440×高さ506 mm	
製品重量	約36 kg		約45 kg	
引出し寸法	(上段) 幅464×奥行370×高さ120 mm (下段) 幅464×奥行370×高さ190 mm		(上段) 幅664×奥行370×高さ120 mm (下段) 幅664×奥行370×高さ190 mm	
ガラス扉側内寸法	(棚板を除く) 幅515×奥行405×高さ420 mm		(棚板を除く) 幅715×奥行405×高さ420 mm	
耐荷重	天板	約30 kg		約45 kg
	引出し	各約5 kg		各約5 kg
	棚板	約10 kg		約10 kg
	底板	約15 kg		約20 kg
用途	AVラック			
材質 (オーク材突板)	天板	: 天然木化粧繊維板(オーク材突板フラッシュ構造) 内側 赤くるみ突板 芯材 パーティクルボード		
	側板・引出し前板	: 天然木化粧繊維板(オーク材突板フラッシュ構造) 内側 プリント紙化粧繊維板 芯材 パーティクルボード		
材質 (ウォールナット材突板)	天板	: 天然木化粧繊維板(ウォールナット材突板フラッシュ構造) 内側 赤くるみ突板 芯材 パーティクルボード		
	側板・引出し前板	: 天然木化粧繊維板(ウォールナット材突板フラッシュ構造) 内側 プリント紙化粧繊維板 芯材 パーティクルボード		
材質 (ウォールナット材突板)	背板	: プリント紙化粧繊維板		
	棚板・底板	: プリント紙化粧繊維板(フラッシュ構造) 芯材 パーティクルボード		
材質 (ウォールナット材突板)	ガラス扉	: 扉枠 天然木(オーク材) 扉 強化ガラス		
	引出し内箱	: 桐材		
材質 (ウォールナット材突板)	表面加工	: ウレタン樹脂塗装		
	表面加工	: ウレタン樹脂塗装		
原産国	中国			

お問い合わせ先


製品のお問い合わせは、お買い上げの販売店もしくは下記お客様相談室までご連絡ください。

株式会社 良品計画

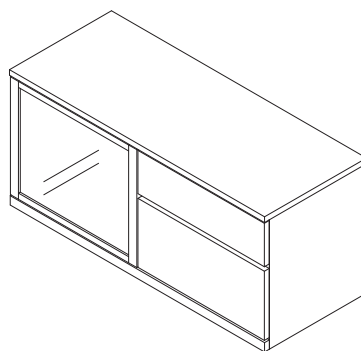
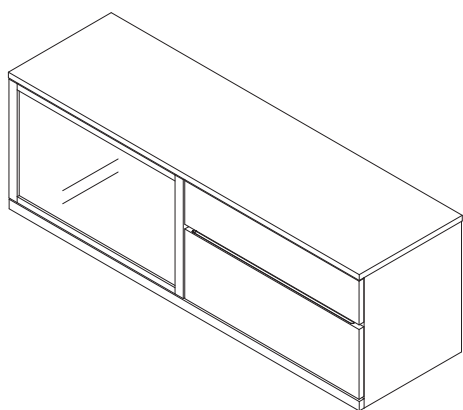
〒170-8424

東京都豊島区東池袋 4-26-3

お客様相談室でんわ

 0120-14-6404

Wooden AV rack



User Guide

Thank you for your purchase.

Read this User Guide before use to ensure correct use of the product.

Store this guide in an easily accessible place for future reference.

Table of Contents	Pages
Important Information (Safety Advice)	12 - 15
Parts	16
Part Names	16
Directions for Use	17 - 18
Care Instructions	18
General Notes	19
Specifications	20
Contact Information	20



Important Information (Safety Advice)

The instructions must be followed.

This User Guide contains important information for safe use of the product in order to prevent harm to users and other individuals as well as damage to property. Please note the following contents (indications and graphic symbols) before reading the main contents of this guide and follow the given instructions.

- Explanations of Indications

The extent of injury and damage that may arise when the product is used incorrectly is classified and explained with the following symbols.



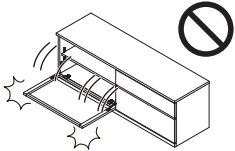
 WARNING	Indicates a hazard with a level of risk which, if not avoided, could result in death or serious injury* ¹ to the user.	 CAUTION	Indicates a hazard with a level of risk which, if not avoided, could result in injury* ² to the user or property damage* ³ .
--	---	--	--

- Explanations of Graphic Symbols



Instructions are given in the form of the following graphic symbols. (Examples of graphic symbols are as follows.)

 Actions that are prohibited.	 Actions that must be taken.
--	---


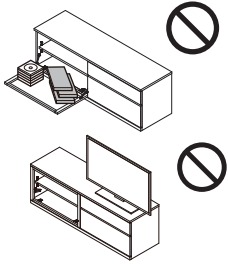
- *1 "Serious injury" indicates injuries, such as blindness, traumas, burns, bone fractures, poisoning, or electric shocks, that have long-term effects and require hospitalisation and/or long-term hospital visits for treatment.
- *2 "Injury" indicates traumas or burns that do not require hospitalisation or long-term hospital visits for treatment.
- *3 "Property damage" indicates extended damage that involves the house or household property.



 WARNING	
 <p>DON'Ts</p>	<ul style="list-style-type: none"> • Do not let children use without supervision. Doing so may result in unexpected injury. • Do not stand or jump on the product. Doing so may cause fall-over, damage and/or injury. • Do not place an excessive load or sit on the open drawer. Doing so may damage the roller slides or cause the product to fall over, resulting in damage to the floor or injury. • Do not handle the product roughly as glass is used. Doing so may cause the glass to break and lead to injury. (Carefully read the precautions in "Handling Glass Doors" for details and handle the product properly.) • Do not attempt to repair or modify. Doing so reduces the strength of the product and may lead to injury. • Do not place on the power cord of an electrical appliance. Doing so may damage the cord, leading to an electric shock or a fire. • Do not leave unnecessary packaging materials within reach of small children. Children may accidentally pull them over their head, cover their mouth and/or nose and suffocate. • Do not bring medical devices that are susceptible to magnets near the magnetic parts. They may present a life threatening hazard to persons with medical devices such as a pacemaker. • Do not keep the fitting parts within reach of small children, and do not lose them. Children may accidentally swallow small parts and choke. • Do not forcibly pull the drawers out. Doing so may cause the product to become damaged or the drawers to fall out and lead to injury. • Do not use outdoors. Doing so may cause deformation or severe degradation, resulting in injury. • Do not place anything heavy in the upper section of the product. Doing so may cause the objects to fall or the product to tip over, resulting in injury, in the event of an earthquake, etc. <div style="text-align: right; margin-top: 20px;">  </div>

⚠️ WARNING (Continued)

 DON'Ts	<ul style="list-style-type: none"> Do not place furniture and interior objects that are likely to tip over near the product. Doing so may cause tip-over, damage and/or injury. Do not let small children play near the product. Doing so may cause an unexpected injury. Do not use if damaged or deformed. Doing so may cause insufficient strength and lead to injury. Do not place near appliances that generate heat such as cooking appliances (microwave, toaster oven, rice cooker etc.). Doing so may cause a fire.
 DOs	<ul style="list-style-type: none"> Take measures to reduce moisture inside the drawers. The storage section is likely to accumulate moisture and cause mould. Use dehumidifying agents and regularly ventilate the drawers. Immediately stop use if damaged. Continued use of the damaged product may cause injury. If the magnet detaches, dispose of it immediately to prevent small children from picking it up. Accidental swallowing of magnet may cause choking or the magnets attract each other across gastrointestinal walls, resulting in serious infections. When storing an electrical appliance in the product, carefully read the instructions of the electrical appliance, and make sure there is enough space around for ventilation. Failure to do so may cause malfunction of the appliance or a fire. Securely fix the product to the wall, ceiling and/or floor using earthquake-resistant furniture anchors. If excessive load is placed on the product due to an earthquake, the product may tip over and lead to injury.

⚠️ CAUTION




 DON'Ts	<ul style="list-style-type: none"> Do not put excessive load only on one side. Doing so may damage the parts and lead to injury. Do not place objects or apply excessive pressure on the open glass door, or handle it roughly. Doing so may cause damage to the product, resulting in injury. Do not place anything exceeding the withstand load or anything only on one side even if it is within the withstand load. Doing so may cause product deformation or damage and lead to injury. Do not bring objects that are susceptible to magnets (e.g. magnetic stripe card, analogue watch, mobile phone) near the magnetic parts. Doing so may cause loss of data, malfunction, or breakage. Do not touch any moving parts when moving the glass door or drawers. Otherwise you can get your hands or fingers caught and injured. Do not use for other than its intended purpose. Doing so may cause product damage and lead to injury. Do not place excessive load only on one side of the storage section. Do not forcibly pull, or move it in the direction other than intended. Doing so may cause scratches on the floor. Do not use the product on an uneven floor when felt pads are applied to it. Doing so may cause them to come off, leading to dirt or scratches on the floor surface. Do not put excessive load only on one side of the top board or shelf. Doing so may cause deformation or damage. Do not store small children's clothing, etc. inside. Distinctive smell of the product may linger on the clothing and lead to health hazards. 	
---	--	---

 CAUTION (Continued)	
 DOs	<ul style="list-style-type: none"> ● Ventilate the room well at the early stage of use. Formaldehyde contained in adhesive may still remain, and those with chemical sensitivity and small children may experience allergic reactions. ● Securely mount the shelf rests for removable shelf board. Failure to do so may cause items on the shelves to fall and lead to damage and/or injury. ● Regularly ventilate the room. Especially under the following conditions, infestation of mould and mites may occur, leading to health hazards. <ul style="list-style-type: none"> - Humid season - When condensation occurs due to difference between indoor and outdoor temperatures (e.g. in winter) - Excessive use of a humidifier ● If there are small children around, use commercially-available corner guards. This is to prevent the children from injuring themselves in case they fall against the product. ● Install slightly away from the wall. This is to prevent air stagnation and condensation on the wall, and eventually mould growth. Avoiding direct contact with the wall also prevents discolouration of the wall paper. ● When moving the product, remove all stored items and be sure to move it with at least two adults. Moving it alone may cause damage or injury. ● Regularly check for any looseness in all parts, and retighten them if looseness is found. This is to prevent injury and product damage. ● Take out all the clothing and anything stored inside before installing/removing the drawer. Not doing so may cause the drawers to become damaged or the contents to fall and lead to injury. ● Be careful not to get your fingers and hands caught when assembling or installing the product. Otherwise it may cause injury. ● The storage section is likely to accumulate moisture and cause mould. Use dehumidifying agents and regularly ventilate to keep it dry. Moisture may cause mould on stored items or the product itself.

Handling Glass Doors

Tempered glass (*1) is used across the whole surface of the glass door. In addition to understanding the features mentioned in "1", be sure to follow the warnings and precautions below and handle it properly.

*1 Tempered glass is glass strengthened to withstand physical impact by creating a compressive stress layer (reinforced layer) on the glass surface. Its strength is superior to that of normal glass; however the glass may break when scratched or exposed to strong impacts.

 WARNING	
 DON'Ts	<ul style="list-style-type: none"> ● Do not apply excessive load on the glass door, such as by placing your hands on it to stand up. Doing so may cause fall-over, damage and/or injury. ● Do not lean against or hang on an open door. Doing so may cause the product to fall over, resulting in unexpected injury. ● Do not place furniture and interior objects that are likely to tip over near the product. Doing so may cause tip-over, damage and/or injury.
 DOs	<ul style="list-style-type: none"> ● Immediately stop use if any clearly visible scratches are found. Tempered glass is prone to breakage when its surface is scratched.

Note (Other Caution)

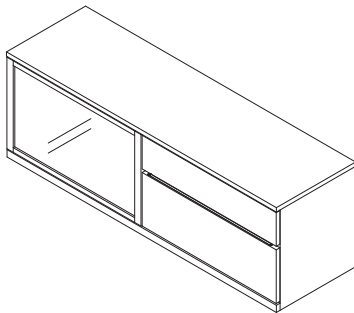
- Install on a flat and stable surface. Using on an unstable surface may cause product distortion or damage.
- Apply felt pads or any protective materials to the bottom, or use an underlay. This is to protect the floor from scratches and discolouration due to reaction between the coating on the wooden parts and the floor when the product is installed on a cushioned vinyl flooring.
- Do not place hot or wet items directly on the product. Doing so may cause warping, distortion, cracking, discolouration or mould.
- Do not place plastic items (vinyl chloride resin, etc.) directly on veneer or natural wood for a long time. Doing so may cause discolouration or peeling of the surface material.
- Do not directly place iron objects on the product. Iron can leave black marks if the top board is wet.
- Do not place and drag items with rough bottom surfaces, such as ceramics, directly on the product. Doing so may cause scratches and dents on the top board.
- To dispose of the packaging materials, follow the rules implemented by your local government.
- To dispose of the product, follow the rules implemented by your local government.
- Do not use bleach or organic solvents, such as thinner, for cleaning. Doing so may cause discolouration or deformation.
- Wipe the product with a damp, well-wrung cloth before first use.
- Avoid exposure to direct sunlight and heat or air from heating and cooling appliances such as an air conditioner and a heater. Doing so may cause warping, distortion, cracking, or discolouration.
- Keep the room at an appropriate temperature and humidity level when using a heating appliance. Using heating appliances in winter may cause the room to become extremely dry, resulting in cracking or warping of natural wood.
- Secure enough space and place an underlay when assembling the product. This prevents the floor and other furniture from scratches.
- Wipe off immediately when alcohol-based disinfectant is spilled on the coating or plastic parts. Do not excessively wipe with alcohol disinfectant. Doing so may cause discolouration or deterioration of the surface.

Parts

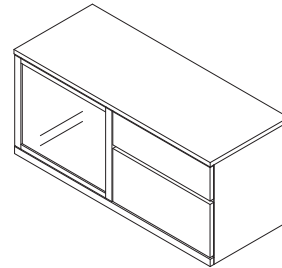
Applies to Oak Walnut and W150 cm W110 cm

Ⓐ Main Unit × 1

W150 cm



W110 cm



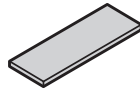
Fitting Parts

Ⓐ Shelf Rest × 6 (incl. 2 spares)



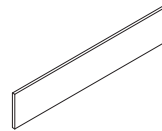
* Attached to Ⓐ main unit;
remove before use.
* 2 spares are included.

Ⓑ Felt Pad × 6 (incl. 2 spares)



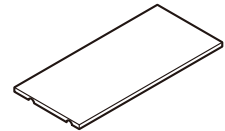
* 4 of them are
pre-attached to Ⓐ
main unit (bottom).

Ⓒ Divider × 4



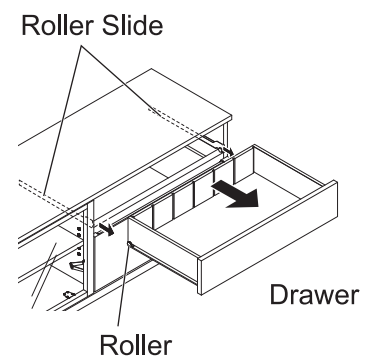
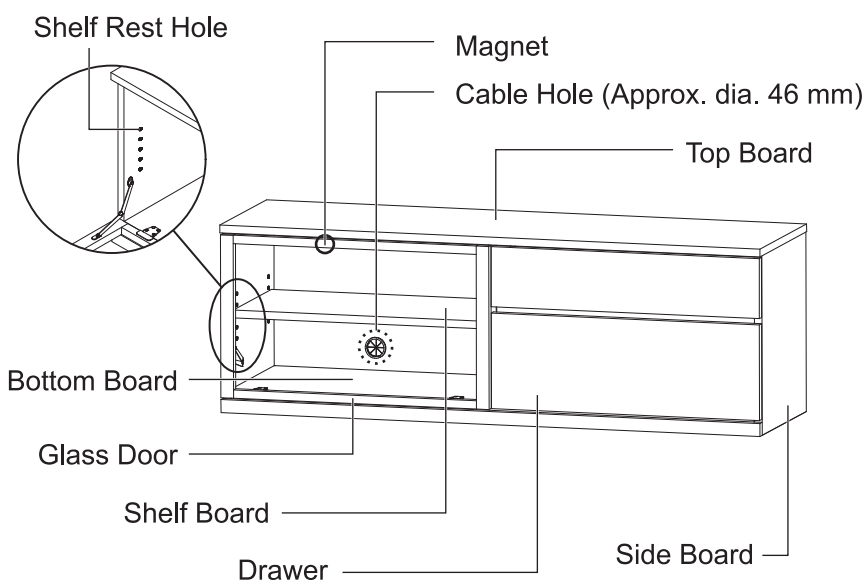
* Pre-installed in the
drawers.

Ⓓ Shelf Board × 1



* Pre-attached to Ⓐ
main unit.

Part Names



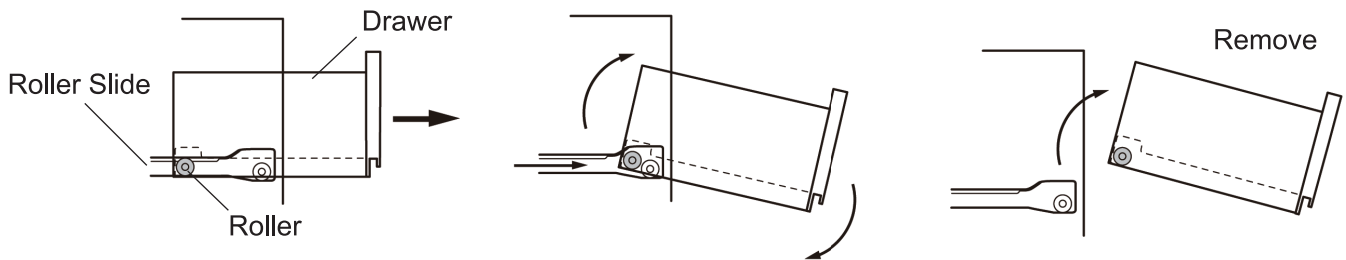
* Wooden AV Rack / W150 cm type is used in the illustrations.

Directions for Use

Drawer

• Removing the Drawers

Gently pull the drawer out from the main unit. When doing so, hold the drawer with both hands.



• Installing the Drawers

Align the rollers on the drawer with the roller slides in the main unit. While keeping the drawer level, gently insert.

 CAUTION	<ul style="list-style-type: none"> ⊘ Do not forcibly pull the drawers out. Doing so may cause the product to become damaged or the drawers to fall out and lead to injury. ❗ Take out all the clothing and anything stored inside before installing/removing the drawer. Not doing so may cause damage or the contents to fall and lead to injury.
--------------------	--

Moving the Product

• Do not drag to move the product. Doing so may cause product damage, floor scratches and/or injury.

 CAUTION	<ul style="list-style-type: none"> ❗ When moving the product, remove all stored items and be sure to move it with at least two adults. Moving it alone may cause damage or injury. ❗ Fix the drawers and doors to prevent them from opening. Not doing so may cause the product to fall over, resulting in injury.
--------------------	--

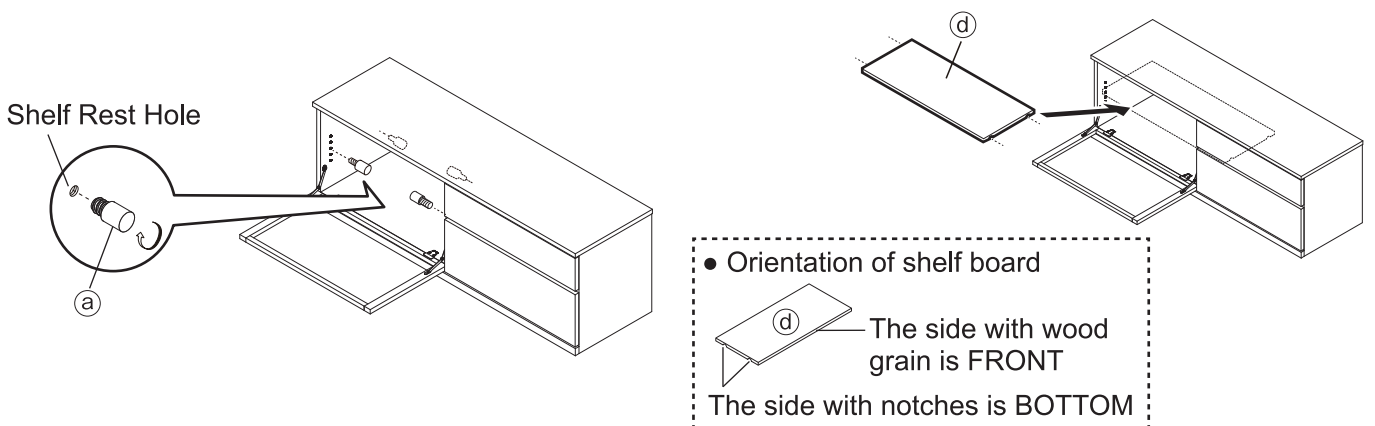
Disposal

• To dispose of the product, follow the rules implemented by your local government.

• Adjusting the Shelf Boards

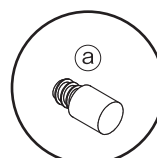
Screw (a) into the shelf rest holes at your desired height. (Four pieces of (a) per 1 piece of (d)) Then place (d) on (a) in the right orientation as shown in the illustration.

* To adjust the height of (d), remove (a) by unscrewing them. Then reattach in the same steps as attaching them.



• (a) Shelf rests

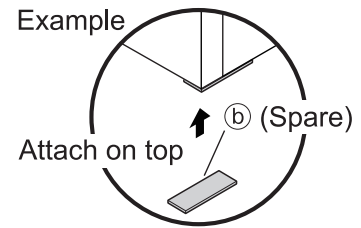
Spare (a) shelf rests are included in the package. 4 pieces of shelf rests are pre-attached. If they are not found where they are supposed to be, use the spare (a).



Directions for Use (Continued)

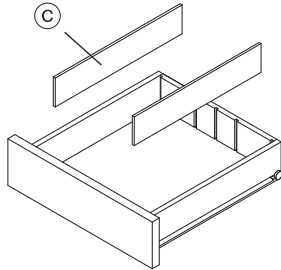
• Height Adjustment Using Felt Pads After Installation

If the product is wobbling after installation, attach a spare of (b) on top of the pad that is already on the bottom of (A) main unit to adjust the height.

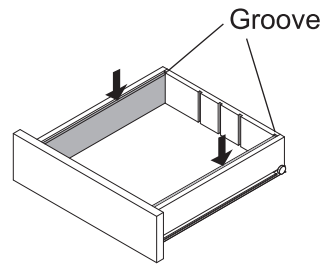


Dividers

Insert (c) into the grooves of the desired positions.



* Store them in the grooves on both sides of inside the drawer when not in use.



Care Instructions

Maintenance and Inspection

- Regularly check for any looseness or wobbling in the parts, and retighten them if any looseness is found. This is to prevent injury, product damage and floor scratches.
- Immediately stop use if damaged. Continued use of the damaged product may cause injury.
- Take insecticidal measures immediately if any type of pest is found. If left untreated, pest damage may worsen.

Maintenance for Glass Parts

- For regular cleaning, wipe with a soft, dry cloth.
- Wipe off small dirt with wet cloth. Use glass cleaner for stubborn dirt.

Maintenance for Wooden Parts

- Gently wipe off dust from coated surfaces using a soft cloth or duster.
- If the product is heavily soiled, clean it with cloth soaked in 3-5% neutral detergent solution and wipe off any detergent residue with damp cloth. Then gently wipe with dry cloth and let the product dry naturally.
- Do not leave a chemically treated cloth in contact with the product for a long time. Doing so may cause discoloration or peeling of the surface material.

Maintenance for Metal Parts

- For daily care, wipe with a soft, dry cloth.
- If the product is heavily soiled, clean it with cloth soaked in 3-5% neutral detergent solution and wipe off any detergent residue with damp cloth. Then gently wipe with dry cloth and let the product dry naturally.
- Apply a thin coating of anti-rust lubricant to metal parts, and lightly wipe the excess off with a soft cloth.
- When the drawers became sticky, apply a thin coat of an anti-rust/lubricant oil to the roller slides.

General Notes

Care Tips for Natural Wood Products


- As this product is manufactured using natural wood (veneer), there are individual differences (grain, colour, etc.) unique to natural wood.
- Note that cracking and warping may occur under the following conditions as natural wood (veneer) is used.
 - Avoid use in locations exposed to direct sunlight. If exposure to direct sunlight is unavoidable, use curtains, etc. to reduce the amount of sunlight.
 - Avoid use near heaters or air conditioners and make sure that the air from heater or air conditioner does not come into direct contact with the product.
 - In particular, use of heating appliances during winter causes the room to become extremely dry and may lead to cracking or warping of natural wood.

Formaldehyde Countermeasures

- What is Formaldehyde?

Formaldehyde is said to be a cause of sick house syndrome. It is a colourless, pungent-smelling chemical that vaporises at room temperature, often found in furniture, building materials, wallpaper adhesives, etc. As it is gradually released into the air, spending a long time in a room contaminated with formaldehyde can result in eye/throat irritation. Also, exposure to a high concentration of formaldehyde may cause breathing difficulties.

- Room Ventilation

 CAUTION	● Ventilate the room well when installing the furniture. Some individuals sensitive to chemicals and small children may experience allergic symptoms.
---	---

Be sure to frequently ventilate the room on a regular basis as formaldehyde is released into the air. Especially when installing multiple pieces of furniture at the same time, open the windows wide enough to allow adequate ventilation. Formaldehyde release tends to increase with temperature rise of the room. Therefore, be sure to ventilate well after the room has been closed up for a long time during summer. It is recommended that you open multiple windows and use a ventilation fan or an air circulator to increase ventilation efficiency.

- For Individuals Sensitive to Chemicals

There are individual differences in resistance to chemicals that are related to sick house syndrome other than formaldehyde. Therefore, even if the actual concentration in the room is lower than the indoor concentration guideline value (acceptable safe level of formaldehyde indoors), some people may react to formaldehyde. MUJI furniture are made with materials that contain as little formaldehyde as possible, but note this does not guarantee that they are completely formaldehyde-free. It is recommended that you seek medical attention if you experience any allergic symptoms.

- Formaldehyde Adsorption/Decomposition Sheet

Formaldehyde is readsorbed onto materials when there is nowhere for it to dissipate in a confined space. Therefore, a formaldehyde adsorption/decomposition sheet is included in the packaging to reduce formaldehyde concentration as much as possible before the product reaches the customer.

* The effect of the sheet will be diminished by the time the product reaches the customer. Dispose of the sheet as burnable waste after unpackaging.

Specifications

Product Name	Wooden AV rack / W110 cm / Oak	Wooden AV rack / W110 cm / Walnut	Wooden AV rack / W150 cm / Oak	Wooden AV rack / W150 cm / Walnut
JAN	4550512851493	4550512851578	4550512851509	4550512851585
Product Dimension	Approx. W1100 × D440 × H506 mm		Approx. W1500 × D440 × H506 mm	
Product Weight	Approx. 36 kg		Approx. 45 kg	
Drawer Dimension	(Top Drawer) W464 × D370 × H120 mm (Bottom Drawer) W464 × D370 × H190 mm		(Top Drawer) W664 × D370 × H120 mm (Bottom Drawer) W664 × D370 × H190 mm	
Glass Door Inner Dimension	(Excluding shelf board) W515 × D405 × H420 mm		(Excluding shelf board) W715 × D405 × H420 mm	
Withstand Load	Top Board	Approx. 30 kg		Approx. 45 kg
	Drawer	Approx. 5 kg each		Approx. 5 kg each
	Shelf Board	Approx. 10 kg		Approx. 10 kg
	Bottom Board	Approx. 15 kg		Approx. 20 kg
Use	AV Rack			
Materials (Oak Veneer)	<p>Top Board : Natural Wood Laminated Fibre Board (Oak Veneer Flush Structure) Inside : Red Walnut Wood Veneer Core Material: Particle Board</p> <p>Side Board / Drawer Front Board : Natural Wood Laminated Fibre Board (Oak Veneer Flush Structure) Inside : Print Laminated Fibre Board Core Material: Particle Board</p> <p>Back Board : Print Laminated Fibre Board</p> <p>Shelf Board / Bottom Board : Print Laminated Fibre Board (Flush Structure) Core Material: Particle Board</p> <p>Glass Door : Frame : Natural Wood (Oak) Door : Tempered Glass</p> <p>Drawer Inner Box : Paulownia</p> <p>Surface Finish : Urethane Resin Coating</p>			
Materials (Walnut Veneer)	<p>Top Board : Natural Wood Laminated Fibre Board (Walnut Veneer Flush Structure) Inside : Red Walnut Wood Veneer Core Material: Particle Board</p> <p>Side Board / Drawer Front Board : Natural Wood Laminated Fibre Board (Walnut Veneer Flush Structure) Inside : Print Laminated Fibre Board Core Material: Particle Board</p> <p>Back Board : Print Laminated Fibre Board</p> <p>Shelf Board / Bottom Board : Print Laminated Fibre Board (Flush Structure) Core Material: Particle Board</p> <p>Glass Door : Frame : Natural Wood (Walnut) Door : Tempered Glass</p> <p>Drawer Inner Box : Paulownia</p> <p>Surface Finish : Urethane Resin Coating</p>			
Place of Origin	CHINA			

Contact Information

For enquiries regarding the product, please contact the store of purchase.