

ハイバックリクライニングソファ 1シーター

取扱説明書

この度は本製品をお買い上げいただき、誠にありがとうございます。
ご使用前に本書をよくお読みいただき、内容を理解した上で、正しくお使いください。
また、本書はいつでも確認できるように大切に保管してください。

2023年11月10日

品名	ハイバックリクライニングソファ 1シーター ポリエステル平織		
規格	グレー	ベージュ	ブラウン
JAN	4550512910985	4550512910992	4550512911005
製品寸法	幅740 × 奥行1140~1365 × 高さ665~895 mm		
座面の高さ	365 mm		
製品重量	約17 kg		
材質	構造部材 本体フレーム：金属（鋼） 脚部：天然木（ラバーウッド） 張り材：ポリエステル100% クッション材：ウレタンフォーム、ポリエステルわた、鋼製ばね（Sばね） 表面加工 脚部：ウレタン樹脂塗装 カバー：ポリエステル100%		
原産国	中国		

ご使用方法

移動について

●移動させる際は、大人2人以上で、必ず製品の下に両手を掛け、床面を引きずらないように持ち上げて運んでください。床や既存の家具のキズ防止になります。

廃棄について

●廃棄の際は、居住地域の自治体のルールに従い、処分してください。

お手入れ方法

保守・点検

●各部にグラつきや破損がないか定期的に点検し、異常が認められたら使用を中止してください。そのまま使用すると、ケガや破損の原因となります。

●害虫を発見した場合は、直ちに殺虫や防虫処理をしてください。放置すると虫害が拡大するおそれがあります。

脚のお手入れ

●塗装面のほこりはやわらかい布または、はたきで軽く払ってください。

●汚れのひどい時は、3~5%に薄めた中性洗剤を浸した布で汚れを落とし、その後、水で浸した布で洗剤分をよくふき取ってください。次に乾いた布で軽くふいた後、自然乾燥させてください。

お手入れ方法（つづき）

側生地のお手入れ

●通常のお手入れは、やわらかい布で乾ぶきしてください。ほこりなどはブラシや掃除機（弱設定）などで取り除いてください。

●コーヒーなどひどい汚れの時は、ぬるま湯に3~5%に薄めた中性洗剤を入れた中にやわらかい布を浸し、よく絞って表面を叩くようにふき取ってください。その後、水に浸した布で洗剤をよくふき取り、自然乾燥してください。

カバーのお手入れ

●カバーの洗濯方法については、カバーの品質表示ラベルに従い、正しくお取り扱いください。

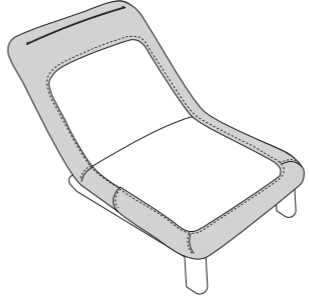
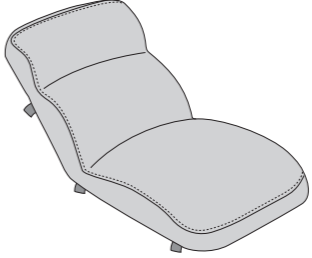

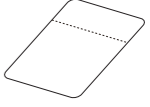
お問い合わせ先

製品のお問い合わせは、お買い上げの販売店もしくは下記お客様相談室までご連絡ください。

株式会社 良品計画

お客様相談室でんわ
☎ 0120-14-6404


パーツリスト・各部の名称

①本体 × 1  <p>※カバーは装着済です。</p>	②クッション × 1  <p>※カバーは装着済です。</p>	保護用パーツ ③保護用テープ × 6  発送時、クッション用（3本）の③保護用テープはカバーに貼られています。はがしてから使用し、はがした保護用テープは保護用テープ収納袋に入れて保管してください。 ④保護用テープ収納袋 × 1 
---	--	---

各部の名称

お届け時

④本体、⑤クッションも折りたたまれた状態になっています。



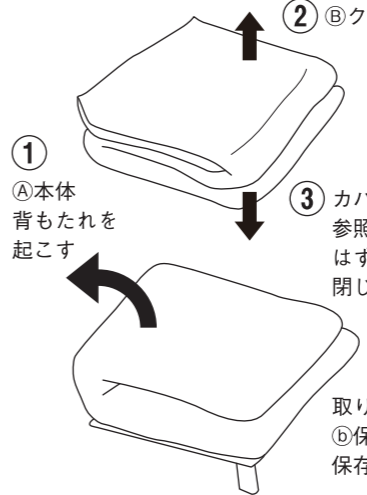
④本体

ご使用前に

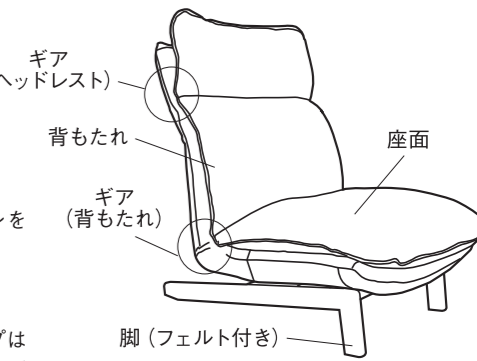
② ⑤クッションを広げる

③ カバー装着方法 ③を参照し⑤保護用テープをはずしてからファスナーを閉じて④本体と⑤クッションを取り付けてください。

取りはずした⑤保護用テープは④保護用テープ収納袋に入れて保存してください。



背もたれを起こした④本体に⑤クッションを取り付けた状態



ギア（ヘッドレスト）
背もたれ
ギア（背もたれ）
座面
脚（フェルト付き）

ご使用方法

はじめて使う時

背もたれと座面が合わさった状態になっているので右図のギア①にまで背もたれを起こしてください。その次にカバーの装着方法 ③を参考にしてクッションを置いてください。

お願い(その他 注意) ●必ずカバーを装着してご使用ください。

背もたれの角度操作方法


背もたれを起こす

ギア（背もたれ）①の状態（ロックした状態）から背もたれを起こし、「カチッ」と音がした所で止めると固定できます。

背もたれを倒す

背もたれを90度以上前方に押すとロックが解除され、①の状態に戻ります。

注意 ① 本体の片側ギアだけで操作しないでください。左右同じギアに入らず背もたれが破損し、ケガの原因となります。



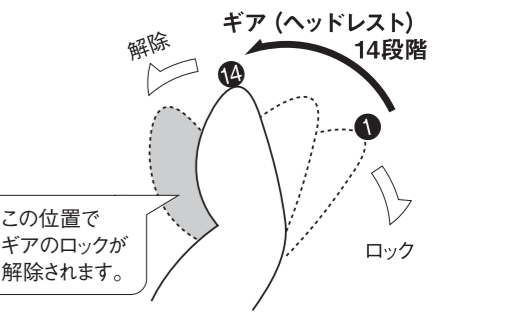
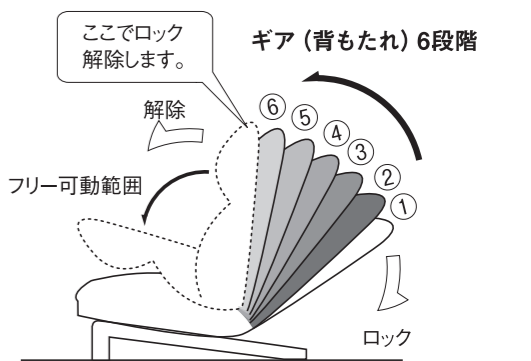
ヘッドレストの角度操作方法

ヘッドレストを起こす

ギア（ヘッドレスト）①の状態（ロックした状態）からヘッドレストを起こし、「カチッ」と音がした所で止めると固定できます。

ヘッドレストを倒す

ヘッドレストを前方に押すとロックが解除され、①の状態に戻ります。



重要なお知らせ(安全上のご注意) ここに示した警告・注意事項はお使いになる方や他の人への危害や損害を未然に防ぐためのものです。必ずお守りください。

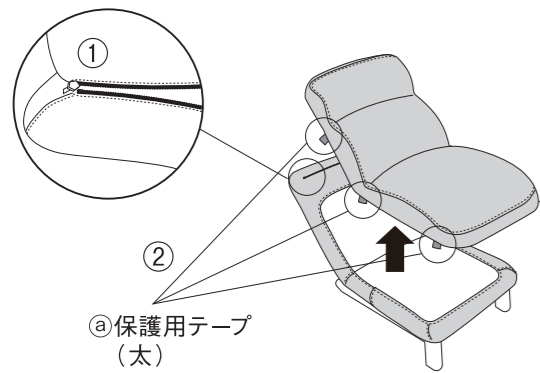
⚠ 警告 死亡や重傷などに結びつくおそれがあるもの	
⊘ 禁止	<ul style="list-style-type: none"> ●不要になった梱包材は、幼児の手の届くところに置かないでください。頭からかぶるなどしたときに、口や鼻をふさぎ、窒息するおそれがあります。 ●製品で電化製品の電源コードを踏まないでください。コードが破損し、感電や火災の原因となります。 ●乳幼児を寝かさしないでください。床へ落下したり、窒息したりする原因となることがあります。 ●製品の上に立たないでください。バランスをくずして転倒する、製品の破損によりケガをするおそれがあります。 ●修理や改造はしないでください。製品の強度が弱くなり、ケガをするおそれがあります。 ●後ろ脚に乗ったりしないでください。ケガ、本体の破損の原因になります。
❗ 行う	<ul style="list-style-type: none"> ●使い始める時は、室内の換気を十分にしてください。接着剤などに含まれるホルムアルデヒドが残っている可能性があり、化学物質に敏感な体質の方や乳幼児などアレルギー症状をおこすおそれがあります。

⚠ 注意(つづき) 傷害を負う可能性や物的損害が生じるおそれがあるもの	
⊘ 禁止	<ul style="list-style-type: none"> ●端に片寄って座らないでください。背もたれが破損しケガをする原因となります。 ●移動させる際は、製品を引きずらないでください。製品破損や床面へのキズ、ケガしたりするおそれがあります。 ●フェルトを貼った状態で、凹凸や継ぎ目などの段差のある床面では使用しないでください。フェルトがはがれると、床面を汚したり、キズつけたりする原因となります。 ●高温多湿な場所に長期間設置しないでください。カビやダニなどが発生し、健康を害することがあります。 ●本体の片側ギアだけで操作しないでください。左右同じギアに入らず背もたれが破損し、ケガの原因となります。
❗ 行う	<ul style="list-style-type: none"> ●移動をする際は、大人2人以上で移動させてください。1人で無理に移動させると、破損、ケガをするおそれがあります。 ●背もたれを倒す際に後方に人や物がないか確認してください。思わぬケガや破損の原因となります。

🙏 お願い(その他 注意)	
⊘ 禁止	<ul style="list-style-type: none"> ●この製品は、必ずカーベットなど敷物を敷くか、脚にフェルトが貼られた状態で使用してください。製品を長期間同じ場所に設置する場合、床の凹み、木部の塗料と床との化学反応による変色を防止してくれます。 ●平らで安定した場所に設置してください。不安定な場所での使用は、製品のゆがみ、破損の原因になることがあります。 ●シンナーなどの有機溶剤や漂白剤などの薬剤でお手入れしないでください。変色や変形の原因となります。 ●長時間、化学雑巾を接触させたままにしないでください。変色や表面がはがれる原因となります。
<p>カバーに関するお願い</p> <ul style="list-style-type: none"> ●直射日光の当たる場所で使用や保管しないでください。変色の原因となります。 ●湿った状態で使用しないでください。色移りや変色の原因となります。(特に濃色製品は使用中の強い摩擦でも色移りすることがあります。) 	

カバーの脱着方法

1 ①本体のカバーと②クッションのカバーをはずします。

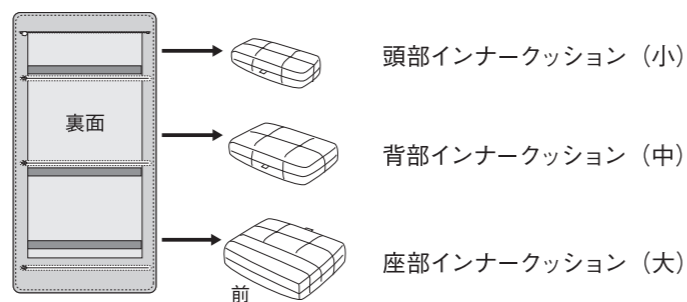
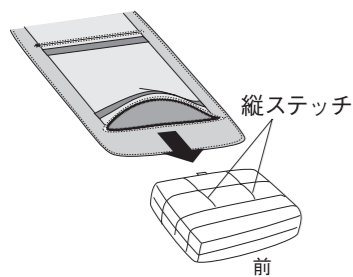


① ②クッションのカバーの頭部裏側にあるファスナーと①本体のカバー頭部表側にあるファスナーを引いて①のカバーから②をはずします。

お願い (その他 注意) ●ファスナーはゆっくりと引いてください。

② ②クッションのカバー裏側に②に入れて保管していた③保護用テープ(太)を貼り付けます。

2 ③クッションのカバーの3か所のファスナーを開け、それぞれの口からクッションを出します。



3 ④本体のカバーをはずします。



① 座面座って右側にあるカバーの面テープをはがし、④本体のカバーをはずします。

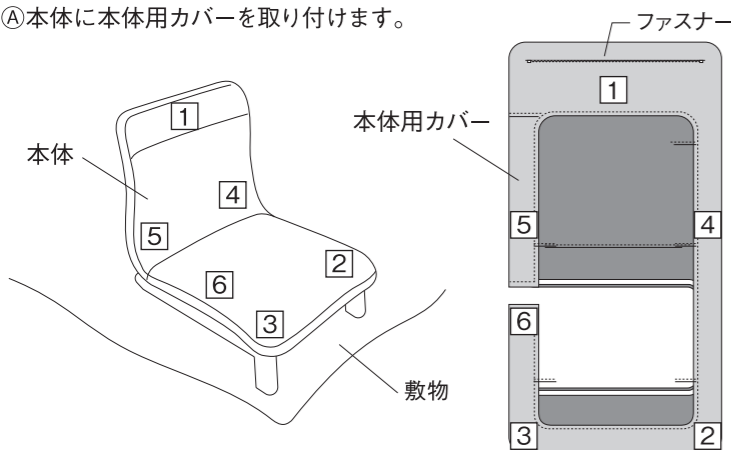
② ④保護用テープ(細)を④本体のカバー内側にはりつけてください。

③ ④本体のカバー右側の面テープを貼り合わせてください。

注意 ①面ファスナーが、セーターなどの衣服につかないように作業してください。面ファスナーで衣類をキズつけることがあります。

カバーの装着方法

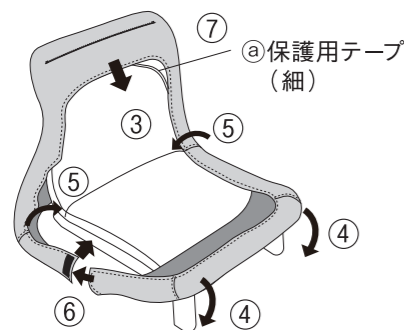
1 ④本体に本体用カバーを取り付けます。



① 本体の背もたれを最も立ちあげた状態で起こします。

② 左図の本体、④本体のカバーの①～⑥どうしを合わせるように装着していきます。

お願い (その他 注意) ●装着時は床をキズつけないように敷物を敷いてください。



③ 本体の頭部左右に④本体用カバーを掛けます。

④ 座面の前側に引っ掛けるように装着します。

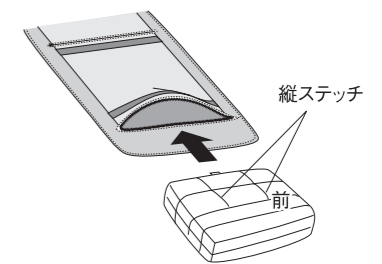
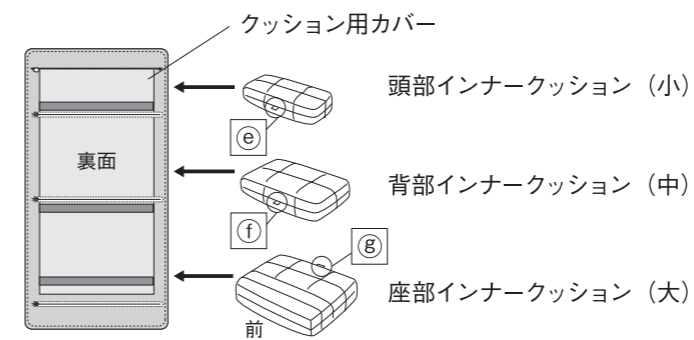
⑤ 本体左右の可動部と本体用カバーの継ぎ目が合うように引き寄せます。

⑥ ④本体用カバーの④保護用テープ(太)を取りはずし面ファスナーどうしを貼りあわせませす。

⑦ 全体の形を整えた後、カバー内側に取り付けてある④保護用テープ(細)を取りはずし面ファスナーを④本体に貼り付けてください。(本体には面ファスナーのメス側はありません。そのまま貼り付けてください。)

カバーの装着方法(つづき)

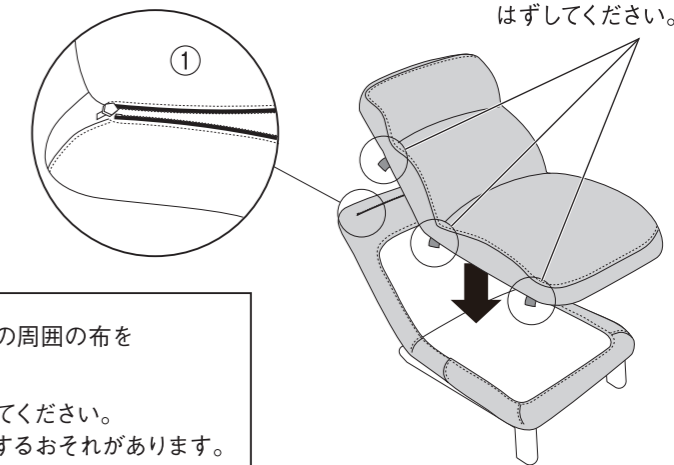
2 ③クッション用カバーの3か所のファスナーを開け、それぞれの口からクッションを挿入します。



頭部インナークッション(小)、背部インナークッション(中)は上下の向きはありません。座部インナークッション(大)は縦ステッチのある側を奥にして挿入してください。

3 ①と②を連結し取り付けます。

① ③クッション用カバーの頭部裏側にあるファスナーと本体用カバーの頭部表側にあるファスナーを連結し取り付けます。



ファスナーを閉じる際は、閉じていく方向の周囲の布をたぐりよせながら行ってください。また、本体をさみ込まないように注意してください。本体をファスナーにはさみ込みますと破損するおそれがあります。

② ③クッション用カバー裏側にある④保護用テープ(太)を取りはずし、面ファスナーをそのまま本体に貼り付けます。

お願い (その他 注意)

●カバーは装着時に本体とのフィット感を持たせるために、カバーサイズにゆとりをなくしています。そのため、装着はきつく感じられる場合がありますので、以下に注意してください。(特に洗濯後の装着はご注意ください。)

●④保護用テープは面ファスナーによる生地へのひっかけやすきズから保護するためのものです。装着作業中は面ファスナーからはがさないでください。

●カバーやファスナーへ強い力を加えますと、縫製部分やファスナーのエレメントが破損するおそれがありますのでご注意ください。

●はがした④保護用テープは④保護用テープ収納袋に入れて保管し、クリーニングなどでカバーを着脱する際には、再度面ファスナーに貼り合わせてください。

High back Reclining sofa 1S

User Guide

Thank you for your purchase. Read this User Guide before use to ensure correct use of the product. Store this guide in an easily accessible place for future reference.

10 November 2023

Specifications

Product Name	High back Reclining sofa 1S Polyester plain weave		
Specification	Grey	Beige	Brown
JAN	4550512910985	4550512910992	4550512911005
Product Dimension	W740 × D1140-1365 × H665-895 mm		
Seat Height	365 mm		
Product Weight	Approx. 17 kg		
Material	Structural Material: Sofa Frame: Metal (Steel) Leg: Natural Wood (Rubberwood) Outer Shell: 100% Polyester Cushioning Material: Urethane Foam, Polyester Filling, Steel Spring (S-Spring) Surface Finish: Leg: Urethane Resin Coating Cover: 100% Polyester		
Place of Origin	China		

Directions for Use

Moving the Product

- When moving the assembled product, do not drag it on the floor. It must be lifted and carried by at least two adults holding the underside of the product with both hands. This prevents the floor and other furniture from scratches.

Disposal

- To dispose of the product, follow the rules implemented by your local government.

Contact Information

For enquiries regarding the product, please contact the store of purchase.

Care Instructions

Maintenance and Inspection

- Regularly check for any looseness or damage in all parts, and stop use if any abnormalities are found. Continued use under this condition may cause injury or damage.
- Take insecticidal measures immediately if any type of pest is found. If left untreated, pest damage may worsen.

Maintenance for Legs

- Gently wipe off dust from coated surfaces using a soft cloth or duster.
- If the legs are heavily soiled, clean them with a cloth soaked in 3-5% neutral detergent solution and wipe off any detergent residue with a damp cloth. Then gently wipe with a dry cloth and let the legs dry naturally.

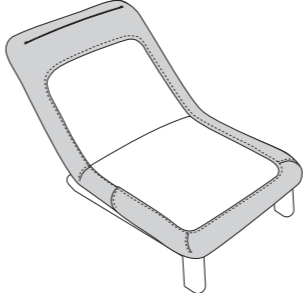
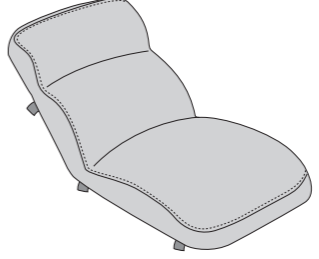

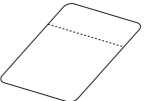
Maintenance for Outer Shells

- For regular cleaning, wipe with a soft, dry cloth. Remove dust with a brush or a vacuum cleaner (on low setting).
- If the product is heavily soiled (with coffee stains, etc.), soak a soft cloth in warm 3-5% neutral detergent solution, wring it out thoroughly and pat the stained surface with the cloth to remove the stains. Then, wipe off any detergent residue with a damp cloth and let the product dry naturally.

Maintenance for Covers

- When washing the covers, follow the washing instructions on the covers and handle them properly.

Parts / Part Names

<p>Ⓐ Sofa × 1</p>  <p>* Delivered with the cover on.</p>	<p>Ⓑ Cushion × 1</p>  <p>* Delivered with the cover on.</p>	<p>Protective Parts</p> <p>Ⓐ Protective Tape × 6</p>  <p>Ⓐ Protective tapes for cushions (3pcs) are pre-attached. Remove them when using the product and keep the removed tapes in the protective tape storage bag.</p> <p>Ⓑ Protective Tape Storage Bag × 1</p> 
---	--	--

Part Names

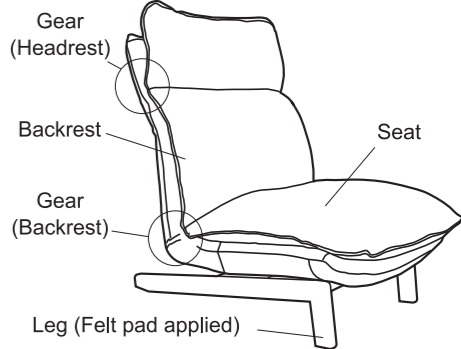
When Delivered
Ⓐ Sofa and Ⓑ cushion are folded.

Before Use

- 1 Raise the backrest of Ⓐ sofa.
- 2 Unfold Ⓑ cushion.
- 3 By referring to **3** in "Putting the Cover on", remove Ⓐ protective tapes and attach Ⓑ cushion to Ⓐ sofa.

Make sure to store the removed Ⓐ protective tapes in Ⓑ protective tape storage bag.

Image of Ⓐ sofa with the backrest raised and Ⓑ cushion attached



The warnings and cautions indicated here are intended to prevent harm to the users and other individuals or damage to the property. The instructions must be followed.

- ⊘ Actions that are prohibited.
- ⚠ Actions that must be taken.

Important Information (Safety Advice)

⚠ WARNING Hazards that may lead to death or serious injury

⊘ DON'Ts

- Do not leave unnecessary packaging materials within reach of small children. Children may accidentally pull them over their head, cover their mouth and/or nose and suffocate.
- Do not place on the power cord of an electrical appliance. Doing so may damage the cord, leading to an electric shock or a fire.
- Do not lay small children on the product. Doing so may cause them to suffocate or fall on the floor.
- Do not stand on the product. Doing so may cause you to fall, the product to become unstable and fall over or become damaged, leading to injury.
- Do not attempt to repair or modify. Doing so reduces the strength of the product and may lead to injury.
- Do not sit/stand on the back legs. Doing so may cause injury and/or product damage.

⚠ DOs

- Ventilate the room well at the early stage of use. Formaldehyde contained in adhesive may still remain, and those with chemical sensitivity and small children may experience allergic reactions.

⚠ CAUTION (Continued) Hazards that may result in injury or damage to the property

⊘ DON'Ts

- Do not sit around the gears or step on them. Doing so may cause unexpected injury, as the cushioning material is made thin.
- Do not sit only on one side. Doing so may cause damage to the backrest and lead to injury.
- Do not drag to move the product. Doing so may cause product damage, floor scratches and/or injury.
- Do not use the product on an uneven floor when felt pads are applied to it. Doing so may cause them to come off, leading to dirt or scratches on the floor surface.
- Do not install in locations with high temperatures and humidity for a long time. Doing so may cause mould and mites to grow, leading to health hazards.
- Do not adjust the reclining position using only a gear on one side. Doing so can cause the gears on the left and right sides not to get engaged at the same position, and it may cause damage to the backrest, leading to injury.

⚠ DOs

- The product must be moved by at least two adults. Moving it alone may result in product damage and/or injury.
- Make sure there are no people and objects behind before reclining the backrest. Failure to do so may result in an unexpected injury or damage to the product.

⚠ CAUTION Hazards that may result in injury or damage to the property

⊘ DON'Ts

- Do not let children use without supervision. Doing so may cause unexpected injury.
- Do not use for any purpose other than sitting on. Doing so may cause unexpected injury.
- Do not use in an unstable state, such as tilting the product while sitting on it. Doing so may cause tip-over, damage, floor scratches and/or injury.
- Do not use if damaged or deformed. Doing so reduces the strength of the product and may lead to injury.
- Do not sit/stand on the product when it is placed upside down. Doing so may cause damage to the gears and lead to unexpected injury.
- Do not sit or apply excessive load on the edge of the backrest. Doing so may cause damage to the gears and lead to injury.
- Do not apply strong impact to the backrest, such as by plopping down on the product. Doing so may cause damage to the gears and lead to injury.
- Do not allow more than one person to sit on the product at the same time. Doing so may cause tip-over, damage and/or injury.
- Do not use outdoors. Doing so may cause deformation or severe degradation, resulting in injury.

Note (Other Caution)

- Be sure to install the product on top of a rug (or any other underlay), or apply felt pads to the bottoms of the legs. This is to prevent the floor from dents and discolouration due to chemical reaction between the coating on the legs and floor when the sofa is installed in the same location for a long time.
- Use the product on a flat and stable surface. Otherwise it may cause product distortion or damage.
- Do not use bleach or organic solvents, such as thinner, for cleaning. Doing so may cause discolouration or deformation.
- Do not leave a chemically treated cloth in contact with the product for a long time. Doing so may cause discolouration or peeling of the surface material.

Precautions for Covers

- Do not use or store in a place exposed to direct sunlight. Doing so may cause discolouration.
- Do not use when wet. Doing so may cause colour transfer or discolouration. (In particular, colour transfer can occur even from strong friction in dark-coloured products.)

Directions for Use

When Use for the First Time

The backrest is in the most forward position, so move it to the gear position ① as shown in the illustration on the right. Then place the cushion by referring to **3** in "Putting the Cover on".

Note (Other Caution)

- Make sure to use the product with the covers on.

Adjusting the Backrest Reclining Position

Moving the backrest forwards


Starting from backrest gear position ① (in a locked position), move the backrest forwards. It can be locked in the position where a click is heard.

Moving the backrest backwards

Moving the backrest more than 90 degrees forwards releases the lock, and the backrest can be moved back to the gear position ①.

⚠ CAUTION

- Do not adjust the reclining position using only a gear on one side. Doing so can cause the gears on the left and right sides not to get engaged at the same position, and it may cause damage to the backrest, leading to injury.



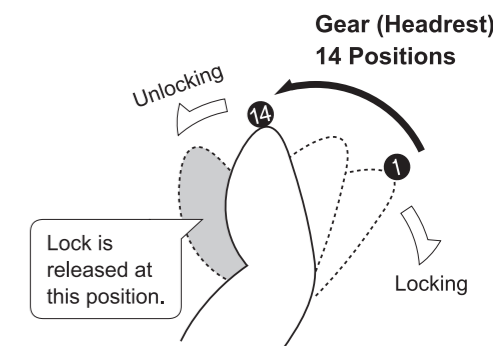
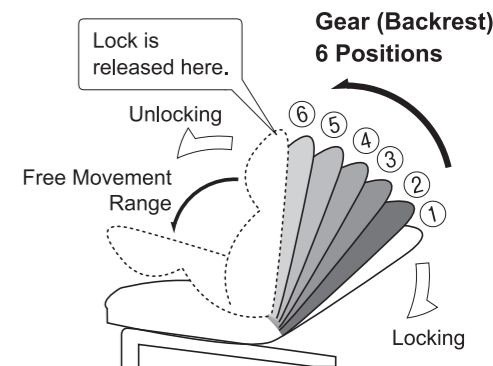
Adjusting the Headrest Reclining Position

Moving the headrest forwards

Starting from headrest gear position ① (in a locked position), move the headrest forwards. It can be locked in the position where a click is heard.

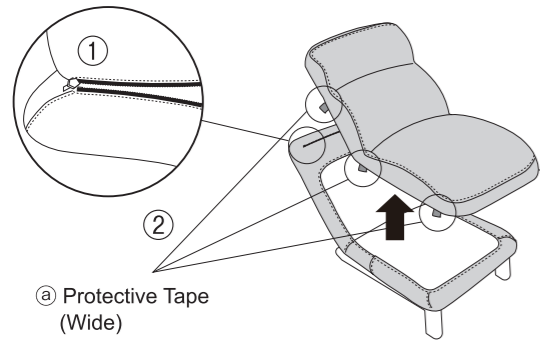
Moving the headrest backwards

Moving the headrest forwards releases the lock, and the headrest can be moved back to the gear position ①.



Removing and Putting the Cover on

1 Separate ② cushion from ① sofa.

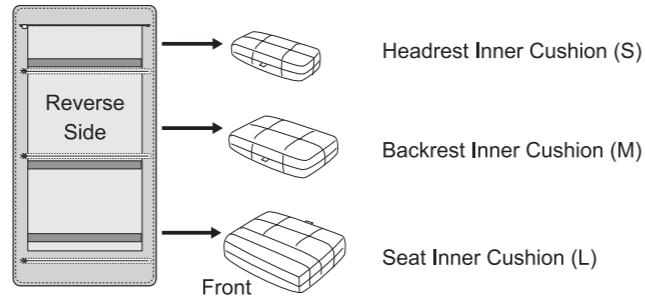
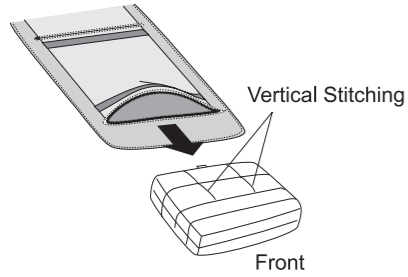


① Open the fastener on the headrest part of the reverse side of the cushion cover and on the headrest part of the top surface of the sofa cover to separate ② cushion from ① sofa.

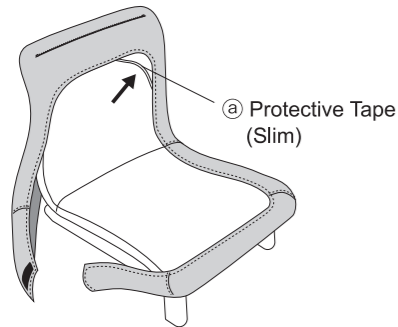
Note (Other Caution) • Open the fastener slowly.

② Attach ③ protective tapes (wide) that were stored in ② to the reverse side of the cushion cover.

2 Open the fasteners on the three places of the cushion cover and take out the cushion from each opening.



3 Remove the cover from ① sofa.



① Open the hook-and-loop fastener on the right side (when sitting on the sofa) of the seat and remove the sofa cover.

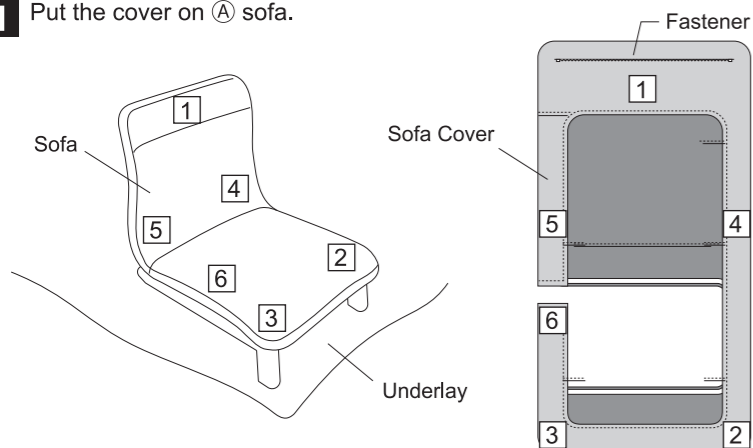
② Attach ③ protective tape (slim) to the inner side of the sofa cover.

③ Close the hook-and-loop fastener on the right side of the sofa cover.

CAUTION ⚠ Be careful not to get your clothing, such as sweater, caught on the hook-and-loop fasteners. Not doing so may damage the clothing.

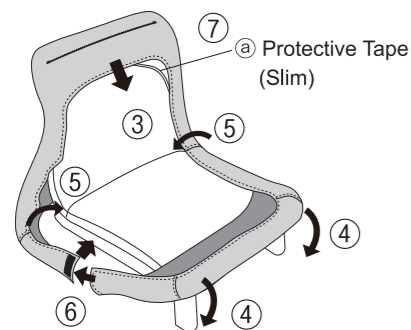
Putting the Cover on

1 Put the cover on ① sofa.



① Raise the backrest to the uppermost position.
② Match the places of the same numbers (① to ⑥) assigned on each ① sofa and the sofa cover in the illustrations on the left.

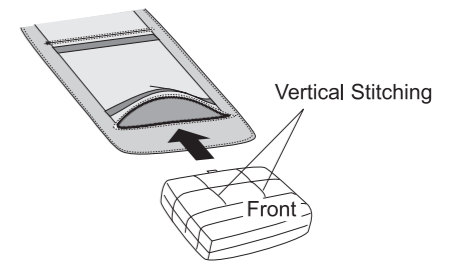
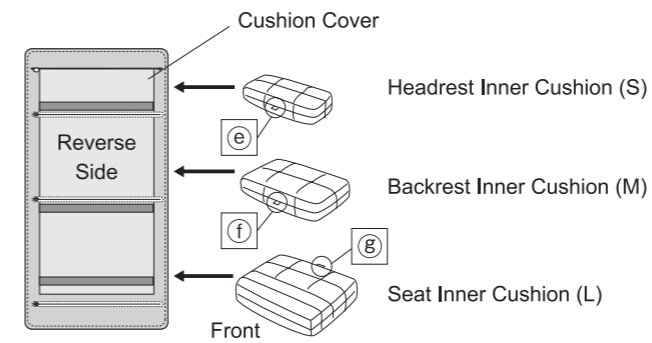
Note (Other Caution) • Place an underlay to protect the floor and other furniture from scratches when putting the cover on.



③ Cover the top edge of ① sofa.
④ Cover the front edge of the seat.
⑤ Pull the fabric to align the seams of the sofa cover with the backrest moving parts on both sides of the sofa.
⑥ Remove ③ protective tape (wide) from the sofa cover and close the hook-and-loop fasteners.
⑦ After adjusting the entire fit, remove ③ protective tape (slim) from the inner side of the cover and attach the hook fastener to ① sofa. (There are no loop fasteners on the sofa. Attach the hook fastener directly to the sofa surface.)

Putting the Cover on (Continued)

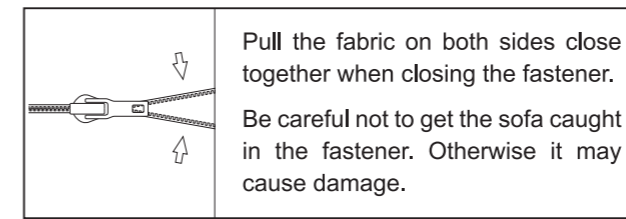
2 Open the fasteners on three places of the cushion cover and insert the cushion from each opening.



There is no specific up-down direction for the headrest inner cushion (S) and backrest inner cushion (M). Insert the seat inner cushion (L), so the vertical stitching side comes to the back side of the seat.

3 Connect ① and ②.

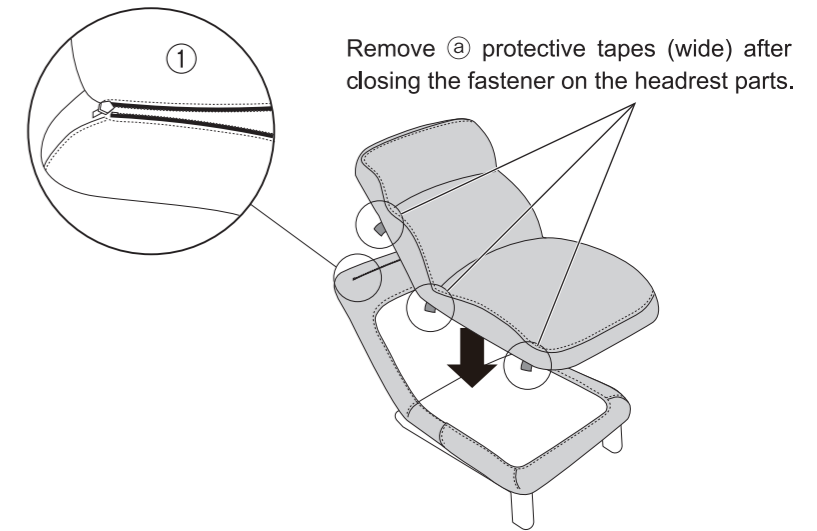
① Close the fastener on the headrest part of the reverse side of the cushion cover and on the headrest part of the top surface of the sofa cover to connect ② cushion to ① sofa.



Pull the fabric on both sides close together when closing the fastener.

Be careful not to get the sofa caught in the fastener. Otherwise it may cause damage.

② Remove ③ protective tapes (wide) on the reverse side of the cushion cover and attach the hook fasteners directly to the top surface of ① sofa.



Remove ③ protective tapes (wide) after closing the fastener on the headrest parts.

Note (Other Caution)

- The cover is designed to fit tightly to ensure snug fit. For this reason, you may feel that the covers are too tight when putting them on (especially after washing). Note following points during that process:
- ③ Protective tapes are used to prevent snags or scratches to the fabric from the hook fasteners. Do not remove them from the hook fasteners when putting the covers on.
- Applying excessive force to the covers or fasteners may damage the stitched sections or the fastener parts.
- Store removed ③ protective tapes in the provided ② protective tape storage bag and reattach to the hook fasteners when removing the covers or putting them back on before/after washing, etc.