

## ハイバックリクライニングソファ用オットマン

### 取扱説明書

この度は本製品をお買い上げいただき、誠にありがとうございます。  
ご使用前に本書をよくお読みいただき、内容を理解した上で、正しくお使いください。  
また、本書はいつでも確認できるように大切に保管してください。

2023年9月25日

品名	ハイバックリクライニングソファ用オットマン ポリエステル平織		
規格	グレー	ベージュ	ブラウン
J A N	4550512911012	4550512911029	4550512911036
製品寸法	幅685×奥行430×高さ380 mm		
座面の高さ	380 mm		
製品重量	約5 kg		
材質	構造部材	本体フレーム：金属（鋼） 脚部：天然木（オーク材）	
	表面加工	脚部：ウレタン樹脂塗装	
	張り材	：ポリエステル100%	
	クッション材	：ウレタンフォーム、ポリエステルわた	
	カバー	：ポリエステル100%	
原産国	中国		

### ご使用方法

#### 移動について

●移動させる際は、必ず製品の下に両手を掛け、床面を引きずらないように持ち上げて運んでください。床や既存の家具のキズ防止になります。

#### 廃棄について

●廃棄の際は、居住地域の自治体のルールに従い、処分してください。

### お手入れ方法

#### 保守・点検

●各部にグラつきや破損がないか定期的に点検し、異常が認められたら使用を中止してください。そのまま使用すると、ケガや破損の原因となります。

●害虫を発見した場合は、直ちに殺虫や防虫処理をしてください。放置すると虫害が拡大するおそれがあります。

#### 脚のお手入れ

●塗装面のほこりはやわらかい布または、はたきで軽く払ってください。

●汚れのひどい時は、3～5%に薄めた中性洗剤を浸した布で汚れを落とし、その後、水で浸した布で洗剤分をよくふき取ってください。次に乾いた布で軽くふいた後、自然乾燥させてください。

### お手入れ方法（つづき）

#### 側生地のお手入れ

●通常のお手入れは、やわらかい布で乾きしてください。ほこりなどはブラシや掃除機（弱設定）などで取り除いてください。

●コーヒーなどひどい汚れの時は、ぬるま湯に3～5%に薄めた中性洗剤を入れた中にやわらかい布を浸し、よく絞って表面を叩くようにふき取ってください。その後、水に浸した布で洗剤をよくふき取り、自然乾燥してください。

#### カバーのお手入れ

●カバーの洗濯方法については、カバーの品質表示ラベルに従い、正しくお取り扱いください。

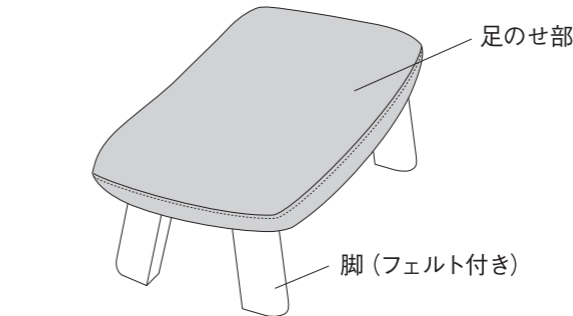

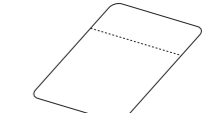
### お問い合わせ先

製品のお問い合わせは、お買い上げの販売店もしくは下記お客様相談室までご連絡ください。

### 株式会社 良品計画

お客様相談室でんわ  
☎ 0120-14-6404

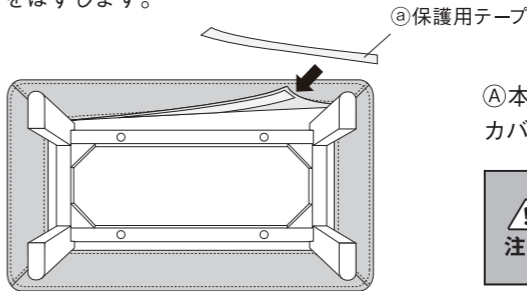
### パーツリスト・各部の名称

<p>①本体</p>  <p>足のせ部</p> <p>脚（フェルト付き）</p> <p>※カバーは装着済です。</p>	<p>保護用パーツ</p> <p>②保護用テープ × 1</p>  <p>①本体カバーに貼られてあります。</p> <p>③保護用テープ収納袋 × 1</p> 
--	--

### カバーの脱着・装着方法

#### カバーの脱着方法

1 ①本体からカバーをはずします。

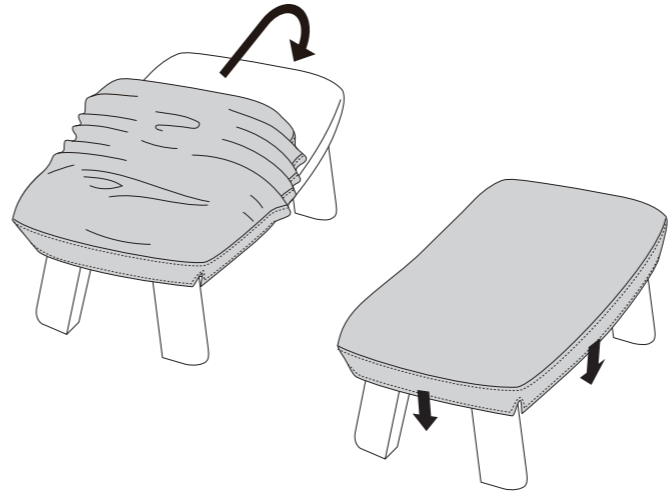


①本体とカバーの面ファスナーをはがし、カバーに②保護用テープを貼り付けてください。

**注意** ①面ファスナーが、セーターなどの衣服につかないように作業してください。面ファスナーで衣類をキズつけることがあります。

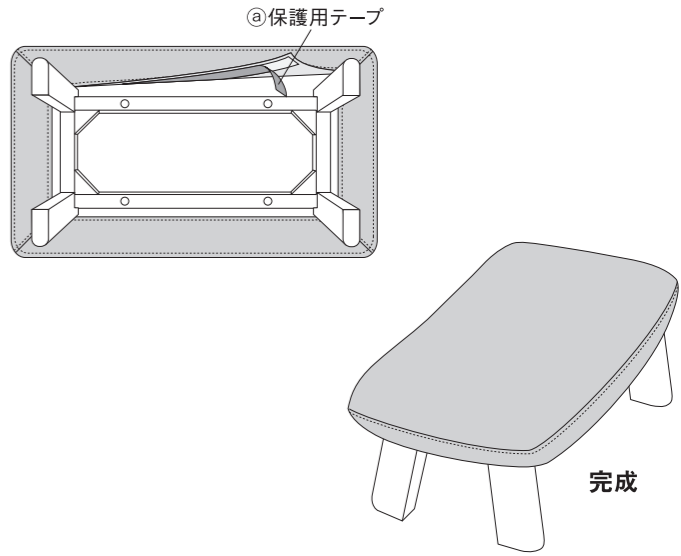
#### カバーの装着方法

1 ①本体の片側にカバーをひっかけて、もう片側に向けて徐々に被せていきます。本体全体に被せた後は、均等になるように形を整えてください。



**注意** ①本体の四隅は硬いので、装着時はカバーに手をはさまないようにしてください。

2 カバー裏側にある②保護用テープをはがして、カバーの面ファスナーを本体に貼り付けてください。（本体には面ファスナーのメス側はありませんので、そのまま貼り付けてください。）



### 重要なお知らせ(安全上のご注意)

ここに示した警告・注意事項はお使いになる方や他の人への危害や損害を未然に防ぐためのものです。必ずお守りください。

⊘ してはいけない「禁止」の内容です。

❗ 実行しなければならぬ内容です。

<b>警告</b>	死亡や重傷などに結びつくおそれがあるもの
⊘ 禁止	<ul style="list-style-type: none"> <li>●不要になった梱包材は、幼児の手の届くところに置かないでください。頭からかぶるなどしたときに、口や鼻をふさぎ、窒息するおそれがあります。</li> <li>●製品で電化製品の電源コードを踏まないでください。コードが破損し、感電や火災の原因となります。</li> <li>●乳幼児を寝かさないでください。床へ落下したり、窒息したりする原因となることがあります。</li> <li>●製品の上のにらないでください。バランスをくずして転倒する、製品の破損によりケガをするおそれがあります。</li> <li>●修理や改造はしないでください。製品の強度が弱くなり、ケガをするおそれがあります。</li> </ul>
❗ 行う	<ul style="list-style-type: none"> <li>●使い始めは室内の換気を十分に行ってください。製品に微量にホルムアルデヒドが含まれることがあります。敏感な方や乳児などはアレルギー症状を起こすおそれがあります。</li> </ul>

<b>注意(つづき)</b>	傷害を負う可能性や物的損害が生じるおそれがあるもの
❗ 行う	<ul style="list-style-type: none"> <li>●この製品は、必ずカーペットなど敷物を敷くか、脚にフェルトを貼った状態で使用してください。製品を長期間同じ場所に設置する場合、床の凹み、木部の塗料と床との化学反応による変色を防止してくれます。</li> </ul>

#### お願い(その他 注意)

- 平らで安定した場所に設置してください。不安定な場所での使用は、製品のゆがみ、破損の原因になることがあります。
- フェルトが貼られた状態で、凹凸や継ぎ目などの段差のある床面では使用しないでください。フェルトがはがれると、床面を汚したり、キズつけたりする原因となります。
- シンナーなどの有機溶剤や漂白剤などの薬剤でお手入れしないでください。変色や変形の原因となります。
- 長時間、化学雑巾を接触させたままにしないでください。変色や表面がはがれる原因となります。

#### カバーに関するお願い

- 直射日光の当たる場所で使用や保管しないでください。変色の原因となります。
- 湿った状態で使用しないでください。色移りや変色の原因となります。（特に濃色製品は使用中の強い摩擦でも色移りすることがあります。）

### ご使用に際して

#### クッション材（ウレタンフォーム）について

- 本製品は、青・白・黄・グレー色の細かなチップウレタンフォームを原料として成型された製品です。ご使用時に細かなウレタンの付着が見られる場合がございます。
- 開梱時にウレタン製品特有の臭いがある場合がございます。この臭いをご使用過程で徐々になくなります。万一臭いが気になる場合は、直射日光のあたらない、風通しの良い場所に陰干ししてからご使用ください。
- 本製品は、製造工程により、一部ウレタン変色が見られる場合がありますが、本来の機能に支障はございません。
- ウレタンフォームの特性上、長時間放置しておくと、黄色に変色しますが、本来の機能に支障はございません。

#### 側生地について

- 側生地は洗濯できないため、専用カバーを必ず装着してご使用ください。

**お願い(その他 注意)**

- カバーは装着時に本体とのフィット感を持たせるために、カバーサイズにゆとりをなくしています。そのため、装着はきつく感じられる場合がありますので、次の手順を参考にしてください。（特に洗濯後の装着はご注意ください。）
- 一部だけを片寄って下げてしまうと残りの部分が装着できなくなります。また、カバーに強い力を加えますと、縫製部分が破損するおそれがありますので、少しずつ下にずらすように装着してください。
- ②保護用テープは面ファスナーによる生地へのひっかけやすりキズから保護するためのものです。装着作業中は面ファスナーからはがさないでください。
- カバーやファスナーへ強い力を加えますと、縫製部分やファスナーの元素が破損するおそれがありますのでご注意ください。
- はがした②保護用テープは③保護用テープ収納袋に入れて保管し、クリーニングなどでカバーを着脱する際には、再度面ファスナーに貼り合わせてください。

Retain for future reference

**High back Reclining sofa Ottoman**

**User Guide**

Thank you for your purchase. Read this User Guide before use to ensure correct use of the product. Store this guide in an easily accessible place for future reference.

25 September 2023

**Specifications**

Product Name	High back Reclining sofa Ottoman Polyester plain weave		
Specification	Grey	Beige	Brown
JAN	4550512911012	4550512911029	4550512911036
Product Dimension	W685 × D430 × H380 mm		
Seat Height	380 mm		
Product Weight	Approx. 5 kg		
Material	Structural Material Ottoman Frame: Metal (Steel) Leg: Natural Wood (Oak) Surface Finish Leg: Urethane Resin Coating Outer Shell : 100% Polyester Cushioning Material: Urethane Foam, Polyester Filling Cover : 100% Polyester		
Place of Origin	China		

**Directions for Use**

**Moving the Product**

- When moving the product, do not drag it on the floor. It must be lifted and carried holding the underneath of the product with both hands. This prevents the floor and other furniture from scratches.

**Disposal**

- To dispose of the product, follow the rules implemented by your local government.

**Contact Information**

For enquiries regarding the product, please contact the store of purchase.

**Care Instructions**

**Maintenance and Inspection**

- Regularly check for any looseness or damage in all parts, and stop use if any abnormalities are found. Continued use under this condition may cause injury or damage.
- Take insecticidal measures immediately if any type of pest is found. If left untreated, pest damage may worsen.

**Maintenance for Legs**

- Gently wipe off dust from the coated surfaces using a soft cloth or duster.
- If the legs are heavily soiled, clean them with a cloth soaked in 3-5% neutral detergent solution and wipe off any detergent residue with a damp cloth. Then gently wipe with a dry cloth and let the legs dry naturally.

**Maintenance for Outer Shell**

- For regular cleaning, wipe with a soft, dry cloth. Remove dust with a brush or a vacuum cleaner (on low setting).
- If the product is heavily soiled (with coffee stains, etc.), soak a soft cloth in warm 3-5% neutral detergent solution, wring it out thoroughly and pat the stained surface with the cloth to remove the stains. Then, wipe off any detergent residue with a damp cloth and let the product dry naturally.

**Maintenance for Cover**

- When washing the cover, follow the washing instructions on the cover and handle it properly.

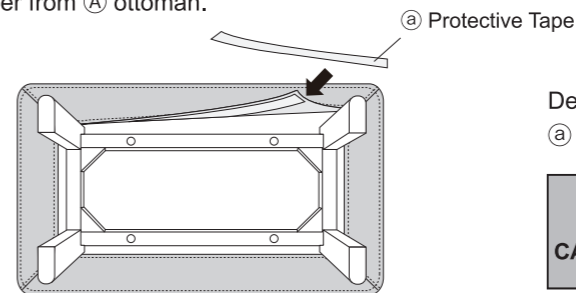
**Part / Part Names**

<p>Ⓐ Ottoman</p>	<p>Protective Parts</p> <p>Ⓐ Protective Tape × 1</p> <p>Pre-attached to the ottoman cover.</p>
	<p>Ⓑ Protective Tape Storage Bag × 1</p> <p>* Delivered with the cover on.</p>

**Removing / Putting the Cover on**

**Removing the Cover**

- Remove the cover from Ⓐ ottoman.

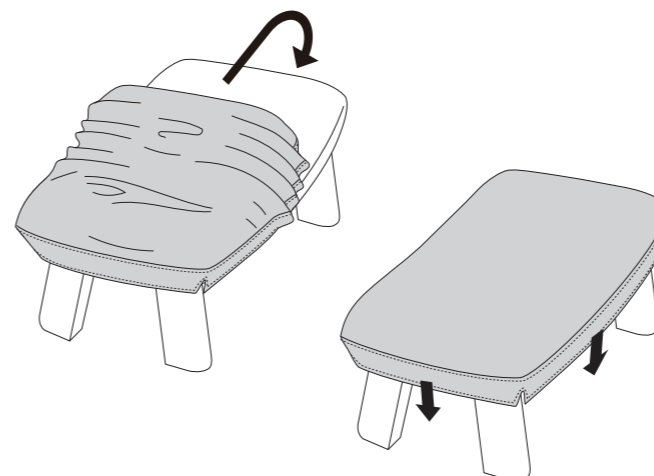


Detach the hook fastener from the surface of Ⓐ ottoman, and attach Ⓐ protective tape over the hook fastener on the cover.

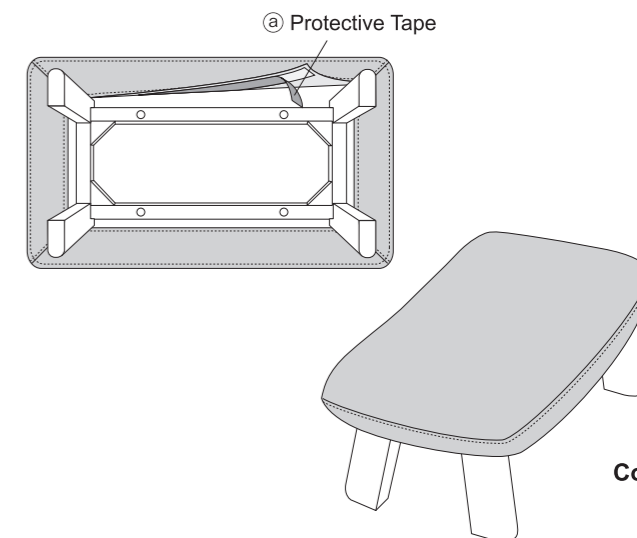
**CAUTION** Be careful not to get your clothing, such as sweater, caught on the hook fastener. Not doing so may damage the clothing.

**Putting the Cover on**

- First, cover one side of Ⓐ ottoman, and gradually pull the cover toward the other side to cover entirely. After putting the cover over Ⓐ ottoman, adjust its position so it fits snugly.



- Remove Ⓐ protective tape attached to the inner side of the cover, and attach the hook fastener to Ⓐ ottoman. (Attach the hook fastener directly to the ottoman surface as there is no loop fastener on the ottoman.)



**Completed**

**CAUTION** Be careful not to get your hands caught in the cover when putting it on, as the corners of the ottoman are hard.

**Note (Other Caution)**

- The cover is designed to fit tightly to ensure snug fit. For this reason, you may feel that the cover is too tight when putting it on (especially after washing). Note following points during that process:
  - Do not pull the cover suddenly or forcibly, as doing so may damage the stitched sections. Pull the cover slowly and gradually.
  - Ⓐ Protective tape is used to prevent snags or scratches to the fabric from the hook fastener. Do not remove it when putting the cover on Ⓐ ottoman.
  - Applying excessive force to the cover and the fastener may damage the stitched sections of the cover and the fastener.
  - Store the removed Ⓐ protective tape in the provided Ⓑ protective tape storage bag and reattach to the hook fastener when removing and putting the cover back on before/after washing, etc.

**Important Information (Safety Advice)**

The warnings and cautions indicated here are intended to prevent harm to the users and other individuals or damage to the property. The instructions must be followed.

- ⊘ Actions that are prohibited.
- ⚠ Actions that must be taken.

**⚠ WARNING Hazards that may lead to death or serious injury**

**⊘ DON'Ts**

- Do not leave unnecessary packaging materials within reach of small children. Children may accidentally pull them over their head, cover their mouth and/or nose and suffocate.
- Do not place on the power cord of an electrical appliance. Doing so may damage the cord, leading to an electric shock or a fire.
- Do not lay small children on the product. Doing so may cause them to suffocate or fall on the floor.
- Do not stand on the product. Doing so may cause you to fall, or the product to become unstable and fall over or become damaged, leading to injury.
- Do not attempt to repair or modify. Doing so reduces the strength of the product and may lead to injury.

**⚠ DOs**

- Ventilate the room well at the early stage of use. The product may contain a small amount of Formaldehyde, and those with chemical sensitivity or small children may experience allergic reactions.

**Note (Other Caution)**

- Use the product on a flat and stable surface. Otherwise it may cause product distortion or damage.
- Do not use on an uneven floor when felt pads are attached to the product. Doing so may cause them to come off, leading to dirt or scratches on the floor surface.
- Do not use bleach or organic solvents, such as thinner, for cleaning. Doing so may cause discoloration or deformation.
- Do not leave a chemically treated cloth in contact with the product for a long time. Doing so may cause discoloration or peeling of the surface material.

**Precautions for Cover**

- Do not use or store in a place exposed to direct sunlight. Doing so may cause discoloration.
- Do not use when wet. Doing so may cause colour transfer or discoloration. (In particular, colour transfer can occur even from strong friction in dark-coloured products.)

**⚠ CAUTION Hazards that may result in injury or damage to the property**

**⊘ DON'Ts**

- Do not let children use without supervision. Doing so may cause unexpected injury.
- Do not use for any purpose other than sitting or resting your feet on. Doing so may cause unexpected injury.
- Do not use if damaged or deformed. Doing so reduces the strength of the product and may lead to injury.
- Do not drag to move the product. Doing so may cause product damage, floor scratches and/or injury.
- Do not use outdoors. Doing so may cause deformation or severe degradation, resulting in injury.
- Do not install in locations with high temperatures and humidity for a long time. Doing so may cause mould and mites, leading to health hazards.

**⚠ DOs**

- Be sure to install the product on top of a rug (or any other underlay), or apply felt pads to the bottom of the legs. This is to prevent the floor from dents and discoloration due to chemical reaction between the coating on the legs and floor when the product is installed in the same location for a long time.

**General Notes**

**Cushioning Material (Urethane Foam)**

- This is a moulded product containing blue, white, yellow and grey-coloured fine urethane foam chips. Urethane particles may be present on the surface of the product during use.
- There may be a unique smell of urethane foam at the time of unpackaging. This will gradually disappear over time. If the smell bothers you, leave the product in a well-ventilated, shady place out of direct sunlight to get rid of the smell before use.
- Partial discoloration of urethane foam may be present due to the manufacturing process, but this will not affect the functionality of the product.
- Urethane foam will turn yellow over time due to its characteristics, but this will not affect the functionality of the product.

**Outer Shell**

- Be sure to use the product with the cover designed for it on, as the outer shell cannot be washed.