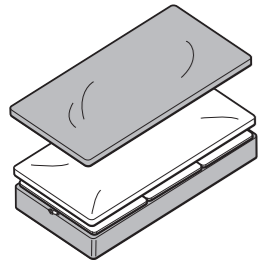


MUJI 無印良品

ポケットコイルマットレス



取扱説明書

この度は本製品をお買い上げいただき、誠にありがとうございます。
ご使用前に本書をよくお読みいただき、内容を理解した上で、正しくお使いください。
また、本書はいつでも確認できるように大切に保管してください。

2024年6月25日

製品仕様

品名	しっかり体を支えるマットレス スタンダードポケットコイル				
規格	スモール	シングル	セミダブル	ダブル	クイーン
JAN	4550583435448	4550583435455	4550583435615	4550583435622	4550583435639
製品重量	約18 kg	約22 kg	約27 kg	約32 kg	約36 kg
品名	寝返りしやすいマットレス 高密度*ポケットコイル				
規格	スモール	シングル	セミダブル	ダブル	クイーン
JAN	4550583435462	4550583435479	4550583435486	4550583435493	4550583435509
製品重量	約18 kg	約21 kg	約26 kg	約30 kg	約35 kg
品名	体にフィットするマットレス 超高密度*ポケットコイル				
規格	スモール	シングル	セミダブル	ダブル	クイーン
JAN	4550584434396	4550584434402	4550584434419	4550584434426	4550584434433
製品重量	約17 kg	約21 kg	約25 kg	約30 kg	約34 kg
製品寸法	約幅820×奥行1960×高さ210 mm	約幅990×奥行1960×高さ210 mm	約幅1220×奥行1960×高さ210 mm	約幅1420×奥行1960×高さ210 mm	約幅1620×奥行1960×高さ210 mm
用途	マットレス(1人用)		マットレス(1~2人用)		
材質	マットレス：コイルスプリング：金属（鋼）、詰物：ウレタンフォーム、フェルト（ポリエステル）、カバー（側生地）：ポリエステル100%				
原産国	マレーシア				

*高密度、超高密度：当社品との比較

重要なお知らせ(安全上のご注意) ここに示した警告・注意事項はお使いになる方や他の人への危害や損害を未然に防ぐためのものです。必ずお守りください。

警告	死亡や重傷などに結びつくおそれがあるもの
禁止	<ul style="list-style-type: none">●乳幼児を寝かさなideてください。床へ落下したり、窒息したりする原因となることがあります。●一部に片寄る過度な荷重は加えないでください。部材の破損の原因となり、ケガをするおそれがあります。●製品の上で立ったり、飛びはねたりしないでください。転倒や破損、ケガをするおそれがあります。●規定を超える人数では使用しないでください。破損してケガをするおそれがあります。（詳しくは製品仕様をご確認ください。）●不要になった梱包材は、幼児の手の届くところに置かないでください。頭からかぶるなどしたときに、口や鼻をふさぎ、窒息するおそれがあります。
行う	<ul style="list-style-type: none">●照明器具点灯時は、布団やシャツが器具に触れないようにしてください。発熱により火災の原因となることがあります。●定期的にマットレスをベッドからはずしてください。マットレス内部との温度差、湿気によって、カビが生じやすくなり、健康を害するおそれがあります。

※完成図の状態を指す場合はマットレス、①コイルユニットの状態を指す場合はコイルユニットとしています。

お手入れ方法

- 湿気やへたりを防ぐため、2か月に一度、マットレスの向き（前後）を変えてください。または、中身の①コイルユニットの位置を入れ替えてください。
- ご使用の際は、ボックスシートなど別売りのカバーをかけてご使用ください。
- ③カバー上面、④カバー下面の洗濯方法については、カバーの品質表示ラベルに従い、正しくお取り扱いください。
- ③カバー上面、④カバー下面の取り付け方、はずし方については、ご使用方法をご確認ください。

ご使用方法

- 移動について
- 設置したマットレスを移動させる際は、大人2人以上で、必ず製品の下に両手を掛け、床面を引きずらないように持ち上げて運んでください。

- 廃棄について
- 廃棄の際は、居住地域の自治体のルールに従い、処分してください。

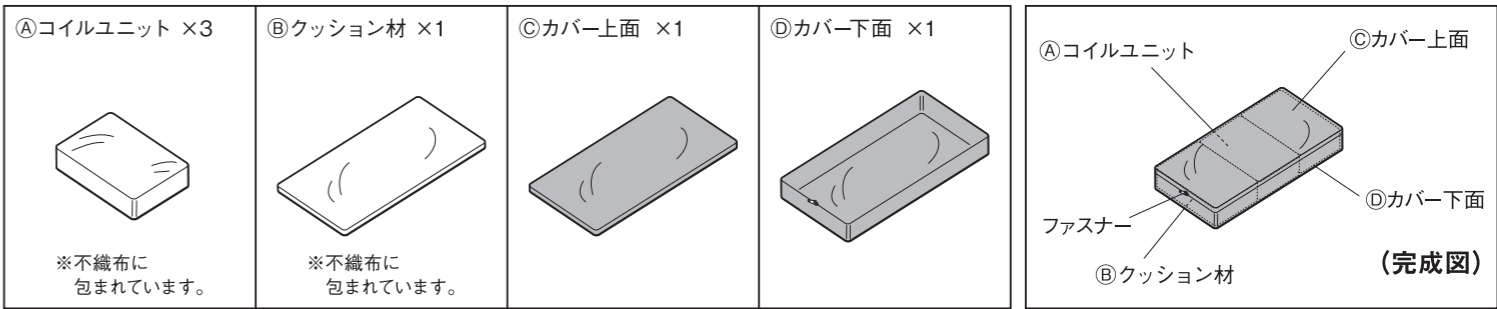
お問い合わせ先

製品のお問い合わせは、お買い上げの販売店もしくは下記お客様相談室までご連絡ください。

株式会社 良品計画

お客様相談室でんわ
☎ 0120-14-6404

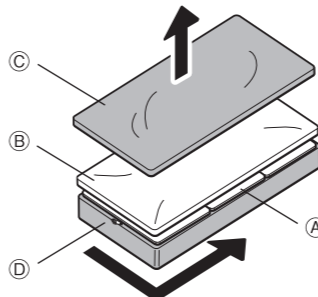
パーツリスト



ご使用方法

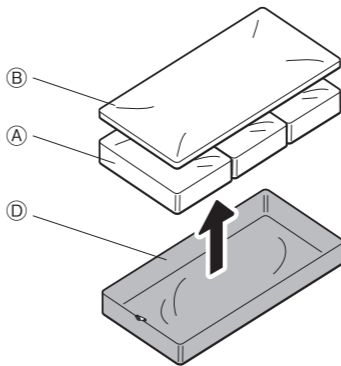
カバーの取りはずし方

- 1 ファスナーの引手を持ち、ファスナーを開けて、③カバー上面をはずします。



お願い（その他 注意） カバーの取りはずし・取り付けは、必ず2人以上で行ってください。

- 2 ①コイルユニットと②クッション材を取り出してください。

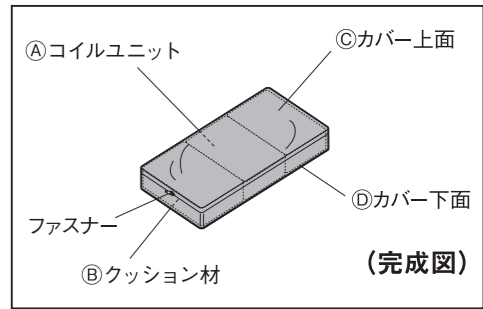


お願い（その他 注意） ①コイルユニット、②クッション材の不織布のファスナーは開けないでください。

注意

- ① ①コイルユニット、②クッション材は洗濯しないでください。洗濯ができる素材、仕様になっておりません。
- ② ③カバー上面、④カバー下面のファスナーを無理に開閉しないでください。カバーは本体にフィットさせる為、ゆとりをもたせておらず装着時（特に洗濯後）にきつく感じられた時は、破損しないよう注意して開閉してください。
- ③ ③カバー上面、④カバー下面のファスナーの引き手でケガをしないようにしてください。
- ④ ③カバー上面、④カバー下面のファスナーの引き手で、ヘッドボードや壁にキズがつかないようにご使用ください。

各部の名称

（完成図の状態でお届けしています。）

カバーの取り付け方

- 1 ① ①コイルユニットと②クッション材にある「下面」表記を確認してください。

注意

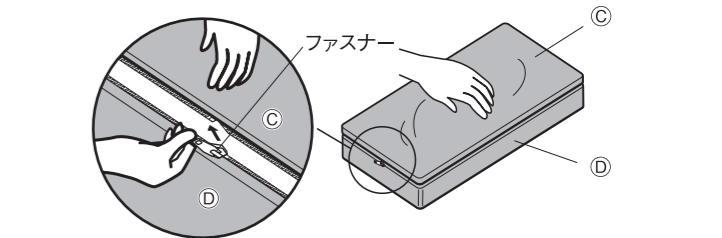
① ①コイルユニット、②クッション材には裏表があり、この表記がある面が裏です。

② 裏面を必ず下に向けて置いてください。①コイルユニット、②クッション材の向きを間違えると製品が破損したり、ケガをするおそれがあります。

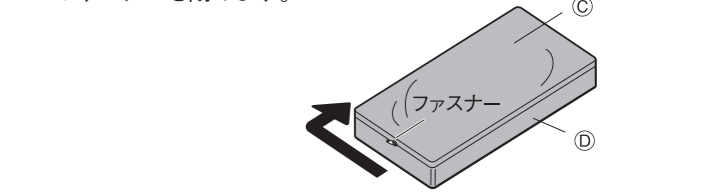
- 2 ② ④カバー下面を広げた内側に、上図のような「下面」表記が①の底面側にあるように①コイルユニットを、まず両端に置き、最後に中央に置きます。

- 3 ③ ①コイルユニットを3つ置いたら、その上に②クッション材を置きます。

- 2 上から③カバー上面をかけ、①カバー下面のファスナーの引手に、③カバー上面の留め具を差し込みます。

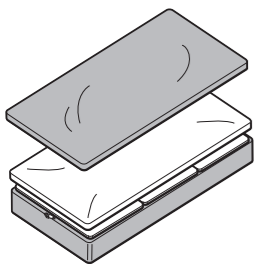


- 3 ③カバー上面を、しっかりと上から押さえながら、ゆっくりとファスナーを閉めます。



最後に、③カバー上面、④カバー下面を整え、完成です。（完成図）

Pocket coil mattress



User Guide

Thank you for your purchase. Read this User Guide before use to ensure correct use of the product. Store this guide in an easily accessible place for future reference.

25 June 2024

Care Instructions

- Rotate the mattress once every two months to prevent it from sagging and moisture from being trapped, or switch the positions of (A) coil units inside the covers.
- Place a separately sold fitted sheet or any other covering on the product.
- When washing (C) top cover and (D) bottom cover, follow the wash care instructions on the label of the covers and handle them properly.
- For instructions on how to install and remove (C) top cover and (D) bottom cover, see Directions for Use.

Directions for Use

Moving the Product

- When moving the product, do not drag it on the floor. It must be lifted and carried by at least two adults holding the underside of the product with both hands.

Disposal

- To dispose of the product, follow the rules implemented by your local government.

Contact Information

For enquiries regarding the product, please contact the store of purchase.

Specifications

Product Name	Firm support mattress Standard pocket coil				
Specification	SS	S	SD	D	Q
JAN	4550583435448	4550583435455	4550583435615	4550583435622	4550583435639
Product Weight	Approx. 18 kg	Approx. 22 kg	Approx. 27 kg	Approx. 32 kg	Approx. 36 kg
Product Name	Easy-to-turn-over mattress High density* pocket coil				
Specification	SS	S	SD	D	Q
JAN	4550583435462	4550583435479	4550583435486	4550583435493	4550583435509
Product Weight	Approx. 18 kg	Approx. 21 kg	Approx. 26 kg	Approx. 30 kg	Approx. 35 kg
Product Name	Contour mattress Ultra high density* pocket coil				
Specification	SS	S	SD	D	Q
JAN	4550584434396	4550584434402	4550584434419	4550584434426	4550584434433
Product Weight	Approx. 17 kg	Approx. 21 kg	Approx. 25 kg	Approx. 30 kg	Approx. 34 kg
Product Dimension	Approx. W820 × D1960 × H210 mm	Approx. W990 × D1960 × H210 mm	Approx. W1220 × D1960 × H210 mm	Approx. W1420 × D1960 × H210 mm	Approx. W1620 × D1960 × H210 mm
Usage	Mattress (for 1 person)		Mattress (for 1 or 2 persons)		
Material	Mattress: Coil Spring: Metal (Steel), Filling: Urethane Foam and Felt (Polyester), Cover (Outer Shell): 100% Polyester				
Place of Origin	MALAYSIA				

* High density and ultra high density: Density levels compared to other MUJI's mattresses.

Important Information (Safety Advice)

The warnings and cautions indicated here are intended to prevent harm to the users and other individuals or damage to the property. The instructions must be followed.

- ⊘ Actions that are prohibited.
- ❗ Actions that must be taken.

⚠ WARNING Hazards that may lead to death or serious injury

- Do not lay small children on the product. Doing so may cause them to suffocate or fall on the floor.
- Do not put excessive load only on one side. Doing so may damage the parts and lead to injury.
- Do not stand or jump on the product. Doing so may cause tip-over, damage and/or injury.
- Do not allow more than the specified number of people to use at the same time. Doing so may cause damage, resulting in injury. (See the Specifications for details.)
- Do not leave unnecessary packaging materials within reach of small children. Children may accidentally pull them over their head, cover their mouth and/or nose and suffocate.

- ❗ DOs
- Make sure that the bedding does not come in contact with lighting fixtures when they are turned on. Otherwise the heat may cause a fire.
- Regularly remove the mattress from the bed. Temperature difference between the inside and outside of the mattress and moisture trapped inside may cause mould growth, leading to health hazards.

⚠ CAUTION Hazards that may result in injury or damage to the property

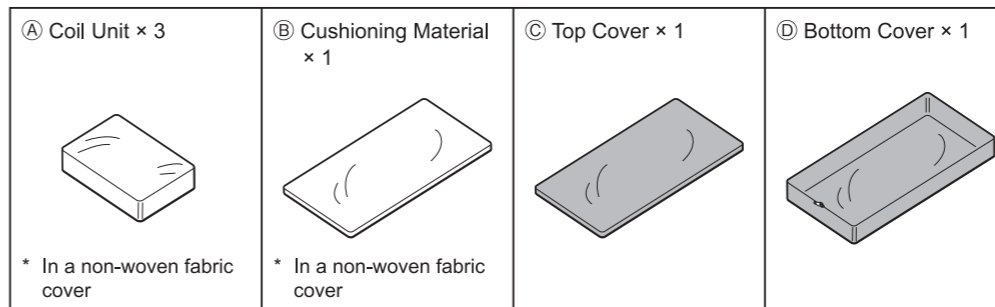
- ❗ DOs
- Regularly ventilate the room. Especially under the following conditions, infestation of mould and mites may occur, leading to health hazards.
 - Humid season
 - When condensation occurs due to difference between indoor and outdoor temperatures (e.g. in winter)
 - Excessive use of a humidifier
- Make sure to place a bed pad on the mattress to avoid moisture damage or stains from sweat, etc.

Note (Other Caution)

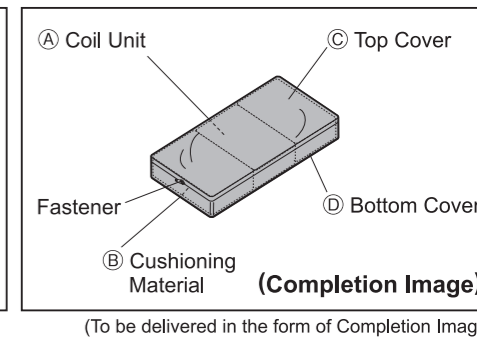
- Washing Instructions of (C) Top Cover, (D) Bottom Cover**
- Load capacity of washing machine (approx.): Bed cover...8 kg or more
 - * To prevent accidents and damage to the washing machine, follow the washing machine instructions regarding capacity and washing methods. Consult a dry cleaning service if the covers cannot be washed in your washing machine.
 - Be sure to put in a laundry net when washing. Otherwise the covers may pop out of the washing machine tub.
 - Do not tumble dry.
- Other**
- The non-woven fabric covers of (A) coil units and (B) cushioning material are not washable.
 - (B) cushioning material will turn yellow due to the characteristic of the material.

* In this guide, mattress refers to the product in the form of "Completion Image" and coil unit refers to the piece in the form of (A) Coil Unit shown in "Parts".

Parts



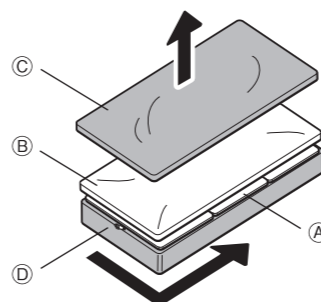
Part Names



Directions for Use

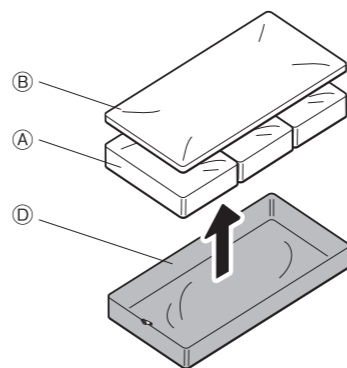
Removing the Covers

- 1 Hold the pull tab and open the fastener. Then remove (C) top cover.



Note (Other Caution) Make sure to remove and install the covers with two or more people.

- 2 Take out (B) cushioning material and (A) coil units.



Note (Other Caution) Do not open the fasteners on the non-woven fabric covers of (A) coil units and (B) cushioning material.

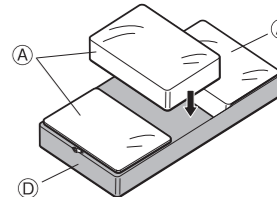
Installing the Covers

- 1 ① Check the "BOTTOM SIDE" labels on (A) coil units and (B) cushioning material.

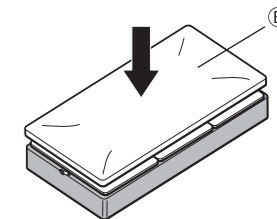


CAUTION Top side and bottom side of (A) coil units and (B) cushioning material are different. The side with this label is bottom side. ❶ Make sure to place (A) coil units and (B) cushioning material with their bottom sides facing down. Placing them in an incorrect orientation can cause product damage or injury.

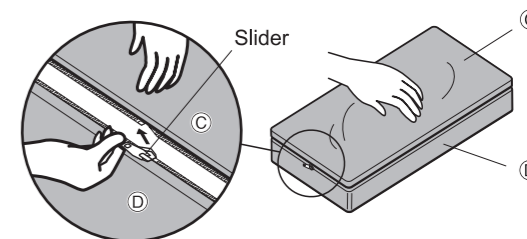
- 2 Spread (D) bottom cover and place (A) coil units in it first on both sides and next in the middle with the "BOTTOM SIDE" label shown above facing down.



- 3 Place (B) cushioning material on the three pieces of (A) coil units placed in the previous step.

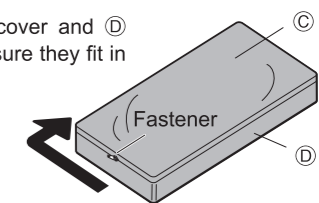


- 2 Place (C) top cover over it and insert the insertion pin of the fastener on (C) top cover into the slider of the fastener on (D) bottom cover.



- 3 Slowly close the fastener while securely holding (C) top cover from above.

Finally, adjust (C) top cover and (D) bottom cover to make sure they fit in place.



(Completion Image)

CAUTION

- ⊘ Do not wash (A) coil units and (B) cushioning material. They are not designed to be washed, and the materials are not washable.
- ⊘ Do not forcibly open/close the fastener of (C) top cover and (D) bottom cover. The covers are designed to fit tightly to ensure a snug fit. If you feel they are tight when installing them (especially after washing), carefully open/close the faster to prevent damage.
- ❶ Be careful not to get injured by the pull tab and slider of the fastener on (C) top cover and (D) bottom cover.
- ❶ Be careful not to scratch the headboard or wall by the pull tab and slider of the fastener on (C) top cover and (D) bottom cover.