

パルプボードボックス・キャスター付/ベージュ (タテヨコ仕様) PULP BOARD BOX WITH CASTER / FOR VERTICAL-HORIZONTAL USE 硬纸板柜/附滑轮/米色(横竖样式)

組立・取扱説明書

User Guide

组装 / 使用说明书

日本語

この度は本製品をお買い上げいただき、誠にありがとうございます。
1ページからお読みください。

English

Thank you for your purchase.
Read these instructions from Page 12.

中文

本次承蒙惠购本产品，在此深表感谢。
请从第二十三页开始阅读。

パルプボードボックス・キャスター付/ベージュ (タテヨコ仕様)

組立・取扱説明書

この度は本商品をお買い上げいただき、誠にありがとうございます。
ご使用前に本書をよくお読みいただき、内容を理解した上で、正しく組み立て、正しくお使いください。
また、本書はいつでも確認できるように大切に保管してください。

もくじ	ページ
重要なお知らせ (安全上のご注意)	2 ~ 3
パーツリスト	4
各部の名称	4
組立方法	5 ~ 8
ご使用方法	9
お手入れ方法	10
ご使用に際して	10
製品仕様	11
お問い合わせ先	11

重要なお知らせ (安全上のご注意)



必ずお守りください。

本書には、お使いになる方や他の人への危害と財産への損害を未然に防ぎ、安全に正しくお使いいただくために、重要な内容を記載しています。

次の内容（表示・図記号）をよく理解してから本文をお読みになり、記載事項をお守りください。

●表示の説明

誤った使い方をしたときに生じる危害や損害の程度を区分して説明しています。

 警告 使用者が死亡または重傷（※1）を負うことが想定される内容です。	 注意 使用者が傷害（※2）を負うことや物的損害（※3）が発生することが想定される内容です。
---	--

●図記号の説明




お守りいただく内容を次の図記号で説明しています。（次は図記号の例です。）



 してはいけない「禁止」の内容です。	 実行しなければならない内容です。
---	--

※1 重傷とは、失明やケガ、やけど、骨折、中毒、感電などで後遺症が残るもの及び、治療に入院、長期の通院を要するものをさします。



※2 傷害とは、治療や入院や長期の通院を要しない、ケガ、やけどをさします。

※3 物的損害とは、家屋、家財にかかわる拡大損害をさします。

 警告	
 禁止	<ul style="list-style-type: none">●お子さまが商品にぶら下がったり、登ったりさせないでください。商品の転倒や破損によりケガをするおそれがあります。●商品の上に立ったり、腰かけたり、踏み台代わりに使用したりしないでください。バランスを崩し転倒したり商品の破損によりケガの原因になることがあります。●上部のみに片寄って収納しないでください。バランスを崩し不安定になりやすく、商品が転倒してケガをするおそれがあります。●上部に重たいものは置かないでください。地震などで物が落ちたり、本体ごと倒れたりして、ケガをすることがあります。●商品の近くでストーブなどの暖房器具を使用しないでください。引火して火災の原因となります。●商品で電化製品の電源コードを踏まないでください。コードが破損し漏電や火災の原因になることがあります。●不要になった包装材料のプラスチック製の袋は乳幼児の手の届くところに置かないでください。頭からかぶるなどした時に口や鼻をふさぎ窒息するおそれがあります。●フィッティングパーツは小さな部品です。幼児の手の届く所に置かないでください。また、紛失しないでください。誤飲した場合、窒息などのおそれがあります。
 行う	<ul style="list-style-type: none">●AV機器を置く場合は、そのAV機器の取扱説明書をよく読み正しく設置してください。また、十分に隙間をあけて通気性をよくしてご使用ください。電気製品の故障や火災の原因となります。

 注意	
 禁止	<ul style="list-style-type: none">●棚板を持って、持ち上げないでください。棚板がはずれてケガや器物破損の原因となります。●組み立てが不完全なまま使用しないでください。固定部分が外れてケガの原因になることがあります。

⚠ 注意

 禁止	<ul style="list-style-type: none"> ●移動する際は、引きずらないでください。商品の破損、床面へのキズの原因となります。 ●用途以外では使用しないでください。思わぬ事故やケガの原因となります。 ●耐荷重を超えて物をのせたり、耐荷重内でも一部に片寄ってのせたりしないでください。変形や破損によりケガをするおそれがあります。 ●天板にものをのせた状態で動かさないでください。落下しケガや破損の原因となります。 ●修理及び改造はしないでください。製品の強度が弱くなりケガをするおそれがあります。 ●屋外では使用しないでください。変形や著しい劣化により、ケガをする原因となります。
 行う	<ul style="list-style-type: none"> ●木ネジやキャスターなどフィッティングパーツのゆるみがないか定期的に点検し、ゆるみははじめたら締め直してください。そのまま使用すると破損、ケガの原因となります。 ●各部にグラツキや異音など異常がないか定期的に点検し、異常が認められた場合は使用を中止してください。 ●本体が破損した場合は、直ちに使用を中止してください。破損したまま使用しますとケガをするおそれがあります。 ●使い始める時は、室内の換気を十分にしてください。ホルムアルデヒド放散量の少ない木質材料を使用しておりますが、ホルムアルデヒドが残っている可能性があり、化学物質に敏感な体質の方や乳幼児などアレルギー症状を起こすことがあります。 ●壁から少し離して設置してください。壁に直接触れていると、壁紙が変色することがあります。 ●移動する際は、収納物を取り除いてから、2人以上で移動させてください。 1人で引きずったりするなど無理に移動させるとケガや破損する原因となります。 ●強度を保つためにすべてパーツを取り付けた状態で使用してください。強度パーツが不足していると強度が低下し、揺れや破損によりケガをする原因となります。

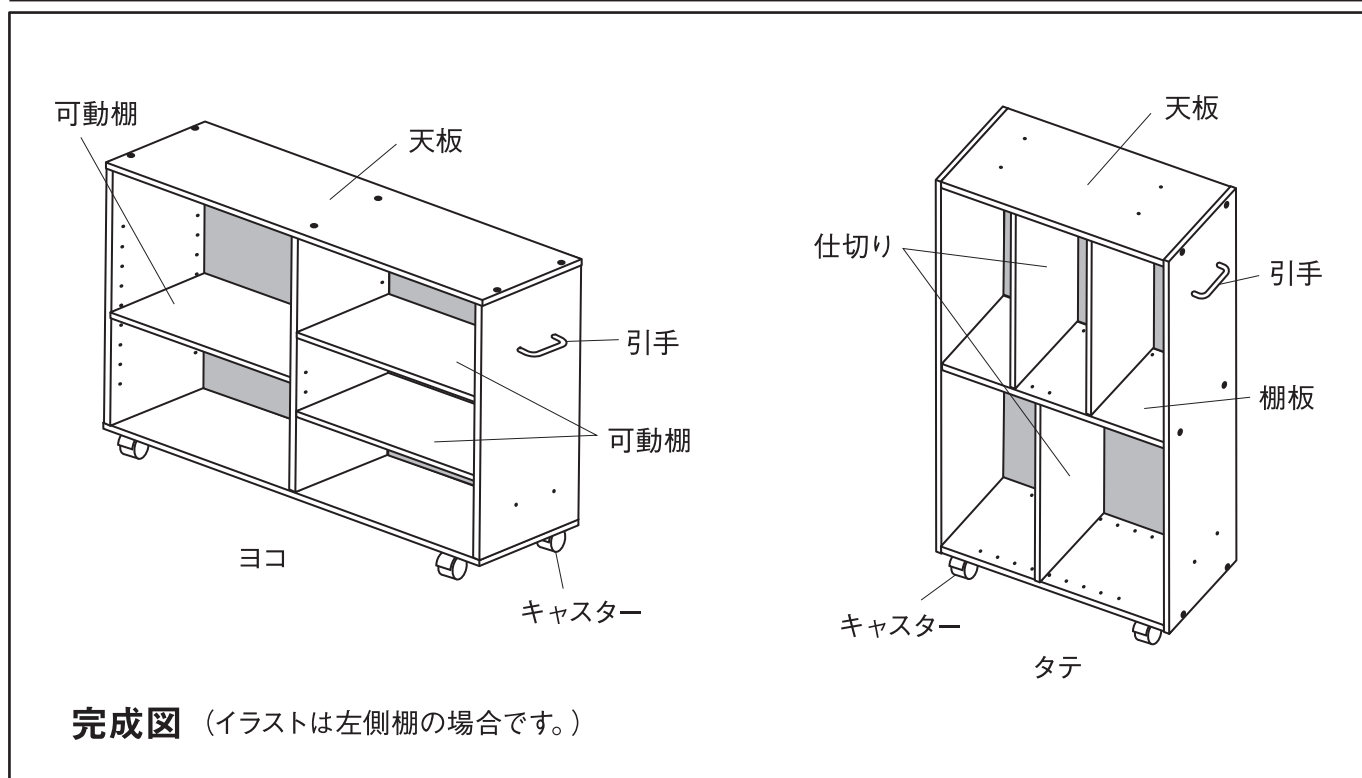
お願い(その他 注意)

	<ul style="list-style-type: none"> ●高温(目安: 35℃以上)や乾燥した場所(目安: 湿度30%以下)で長期間設置しないでください。製品の反りやゆがみ、割れなどが生じる原因となります。 ●直射日光や照明、ストーブやエアコンなどの熱や温風を商品に直接あてないでください。反りやゆがみ、割れ、変色などの原因になります。 ●平らで安定した場所に設置してください。不安定な場所での使用は、製品がゆがんだり、破損の原因になることがあります。 ●棚板に直接熱いものや濡れたものを置いたり、ビニール製品を長時間置かないでください。変色したり塗装がはがれる原因となります。 ●お手入れの際はシンナーなどの有機溶剤や漂白剤などを含んだ布等でふかないでください。変色や変形の原因となります。 ●梱包材は、開封後は居住地域自治体のルールに従い、処分してください。
--	--

パーツリスト

<p>①側板長 (キャスター側)</p> <p>×1 ※裏面に溝有り</p>	<p>②側板長 (引手側)</p> <p>×1 ※裏面に溝有り</p>	<p>③側板短 (キャスター側)</p> <p>×1 ※裏面に溝有り</p>		
<p>④側板短 (引手側)</p> <p>×1 ※裏面に溝有り</p>	<p>⑤中間板</p> <p>×1 ※両面に溝有り</p>	<p>⑥可動棚</p> <p>×3</p>	<p>⑦背板</p> <p>×2</p>	
<p>フィッティングパーツ</p>				
<p>⑧木ネジ</p> <p>※サイズ: φ4.5×38 ×12</p>	<p>⑨引手用ネジ</p> <p>※サイズ: M4×25 ×2</p>	<p>⑩引手</p> <p>×1</p>	<p>⑪ハンガー</p> <p>×6</p>	<p>⑫キャスター</p> <p>×5</p>
<p>⑬キャスターガイド</p> <p>×5</p>	<p>⑭ガイド穴かくしシール</p> <p>×14</p>	<p>お手持ちのプラス⊕ドライバーをご用意ください。</p>		

各部の名称





注意

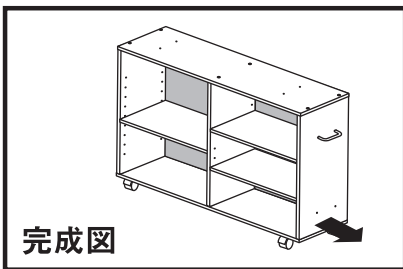
- それぞれの部材を確認し、組立・取扱説明書通りに正しく取り付けてください。
- 組み立ては十分なスペースを確保し敷物を敷く等をして床や既存の家具にキズが付かない様、十分注意して行ってください。
- ネジを締め付ける時は、あまりきつく締め付けると、板の割れや、ネジの食い込み等の問題につながりますので、十分にご注意ください。
- ネジの形に合ったドライバーをご用意ください。ネジの形に合わないまま作業を行うと、ネジを破損するおそれがあります。
- 組み立ては必ず2人以上で行ってください。1人では部品を保持できずに組立しづらい部分があり、商品の落下による破損やケガをするおそれがあります。
- 組み立てには電動工具は使用しないでください。電動工具による過度の締め付けなどで製品を破損する可能性があります。
- 組み立て後、1週間程度経過しましたら、ボルトを締め直してください。使い始めはゆるんでいる場合があり、そのまま使用すると破損、ケガの原因となります。

※組立方法はタテ・ヨコともに共通です。

1

●左側棚の場合 (引手を引いたときに左側に棚がくるパターン)

⑧側板長 (引手側) に⑨側板短 (キャスター側) ・⑩側板短 (引手側) ・⑪中間板を⑫木ネジで取り付けます。

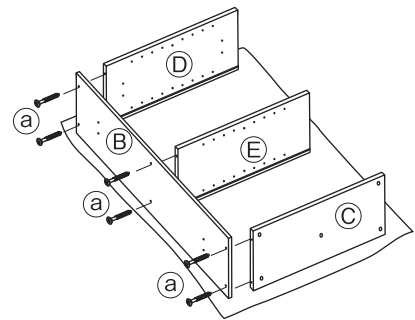


完成図



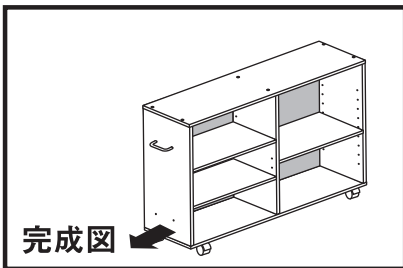
注意

溝の位置が側板長と側板短が合うようにします。



●右側棚の場合 (引手を引いたときに右側に棚がくるパターン)

⑧側板長 (引手側) に⑨側板短 (キャスター側) ・⑩側板短 (引手側) ・⑪中間板を⑫木ネジで取り付けます。

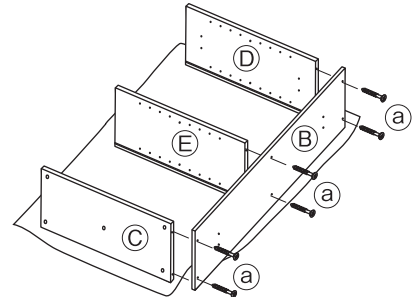


完成図



注意

溝の位置が側板長と側板短が合うようにします。



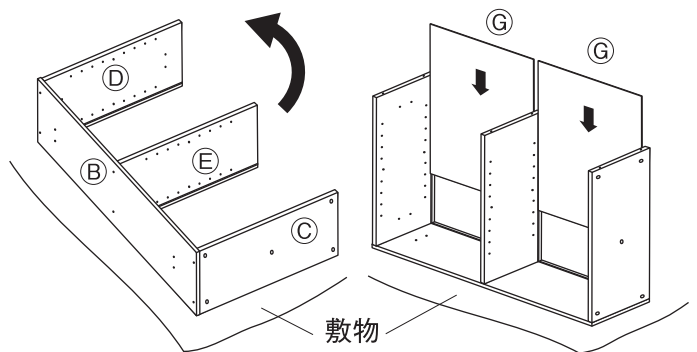
2

1で組み立てた本体を静かに起こし⑨側板短 (キャスター側) ・⑩側板短 (引手側) ・⑪中間板の溝に合わせて⑫背板を差し込みます。



注意

すべての背板が側板の溝に入っているか確認ください。



3

⑬側板長 (キャスター側) を⑭木ネジで取り付けます。



注意

その際、木ネジを最後まで締めず、⑬側板長を少し浮かした状態でとめておき、図1のように全ての背板が側板の溝に入るように調整します。それから全ての背板が側板の溝に入ったことを確認した上で木ネジを締めてください。

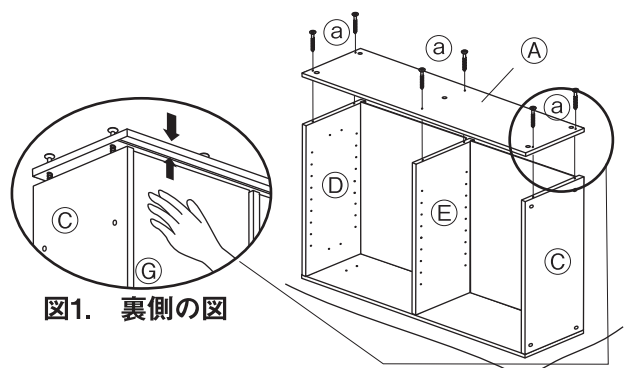


図1. 裏側の図

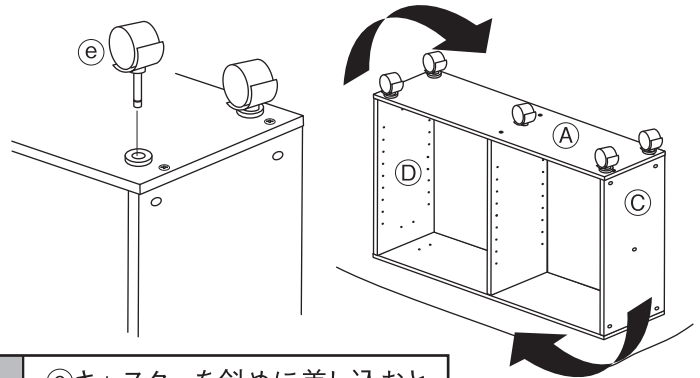
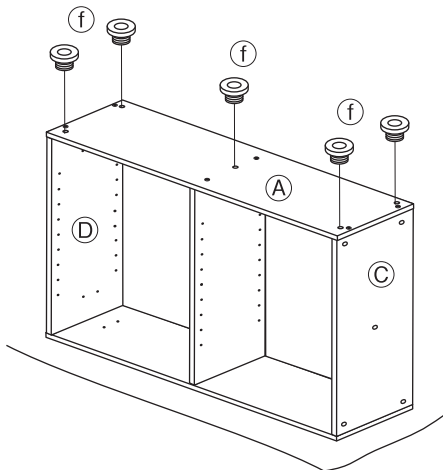
組立方法 (つづき)

ヨコ で組立てる場合は **4** へ、 タテ で組立てる場合は **3** へ進んでください。

4 ①側板長(キャスター側)を上にして①キャスターガイドを取り付けます。
 ※入りづらい場合は不要な厚手の雑誌などを置いて指などはさまないよう注意しながらその上から強く押し込んでください。

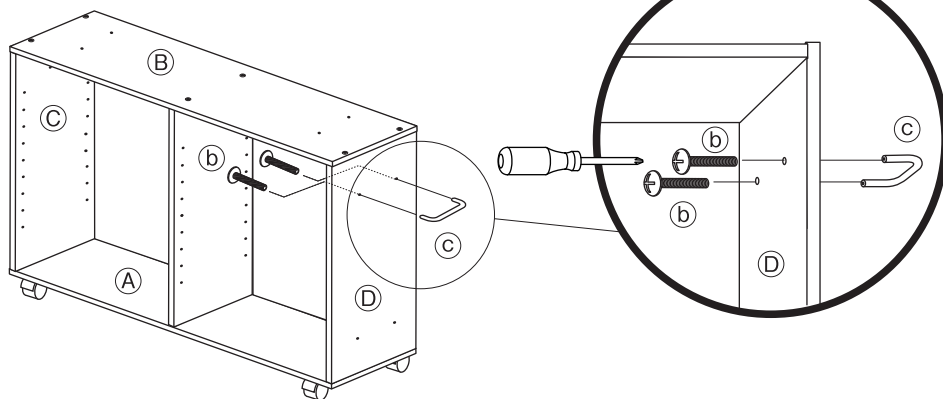
5 ②キャスターを **4** で取付けたキャスターガイドの穴に押し込みます。そして下図のようにキャスター側が下になるように静かに起します。

注意 一度取付けますと取れませんので、使用方法をタテ型、ヨコ型どちらかを再度確認した上で取付けてください。

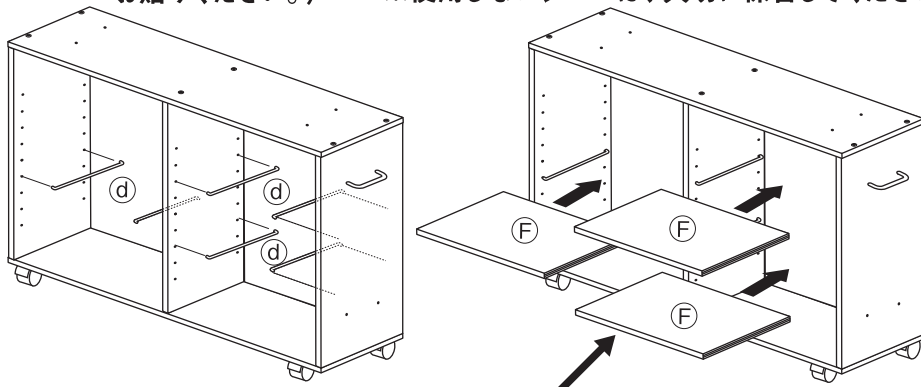


注意 ②キャスターを斜めに差し込むと①キャスターガイドが変形することがあります。

6 ③引手を④引手用ネジでプラスドライバーを使用し取付けます。(イラストは左側棚の場合)

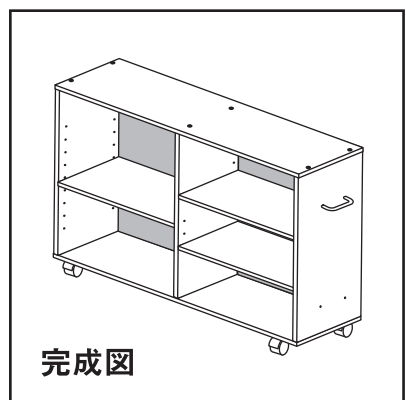
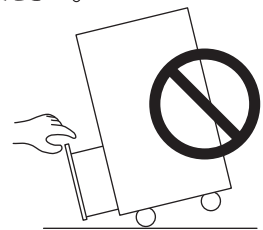


7 お好みの場所左右に④ハンガーを取付け、⑤可動棚の溝を④ハンガーに沿って差し込み完成です。
 (使用していないキャスター穴・引手穴には⑥ガイド穴かくしシールをお貼りください。) ※使用しないシールは、大切に保管してください。



注意 ●⑤可動棚を入れる際、途中で上や下に負荷をかけると破損するおそれがありますのでご注意ください。
 ●天板にもものをのせた状態で移動させないようにご注意ください。動かす際、ものが落下しケガや破損のおそれがあります。

注意 ダンボール引出パルプボードボックス・タテヨコA4用(別売)を合わせて使用する際のご注意。
 ①勢いよく引き出すと引出本体が抜け、下に落ちる場合があります。しっかりとささえながら、ゆっくりとお取扱いください。
 ②雑誌など、比較的重いものを入れる場合や、上板に引っかかった状態で上から負荷をかけると、ボックス全体が転倒する場合がありますので、ご注意ください。



完成図

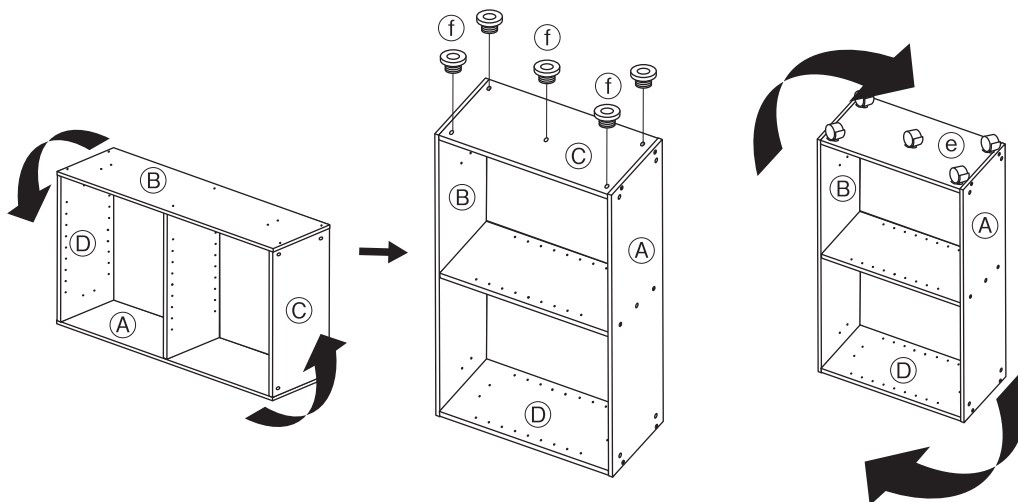
組立方法 (つづき)

8

Ⓐ側板短（キャスター側）を上にしてⒻキャスターガイドを取り付けます。
 ※入りづらい場合は不要な厚手の雑誌などを置いて、指などはさまないよう注意しながらその上から強く押し込んでください。

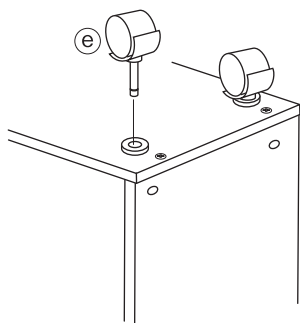
!
注意

一度取付けますと取れませんので、使用方法をたて型、よこ型どちらかを再度確認した上で取付けてください。



9

Ⓖキャスターを8で取付けたキャスターガイドの穴に押し込みます。
 そして下図のようにキャスター側が下になるように静かに起します。

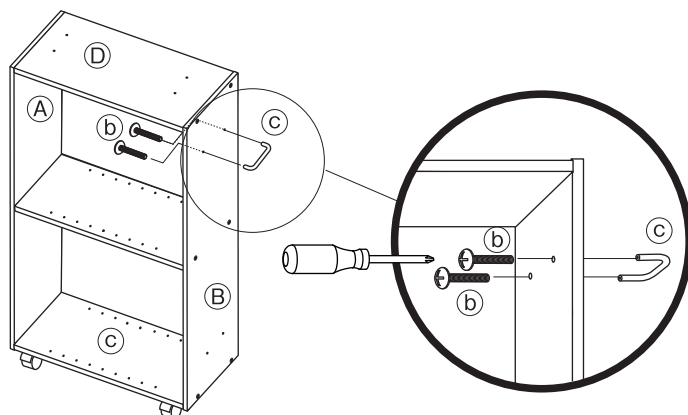


!
注意

Ⓖキャスターを斜めに差し込むと
 Ⓕキャスターガイドが変形することがあります。

10

Ⓒ引手をⒹ引手用ネジでプラスドライバーを使用し取付けます。（イラストは左側棚の場合）



組立方法 (つづき)

11

お好みの場所上下に④ハンガーを取付け、⑤可動棚の溝を④ハンガーに沿って差込み完成です。

タテ型用 は使用制限があります。

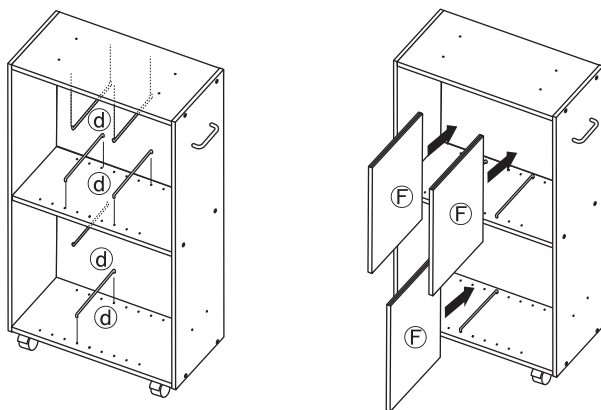


注意

⑤可動棚は強度を保つため必ず上下枠に一枚ずつ入れてください。

使用していないキャスター穴・引手穴には⑧ガイド穴かくしシールをお貼りください。

※使用しないシールは、大切に保管してください。



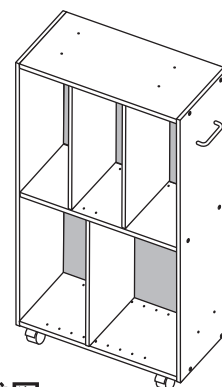
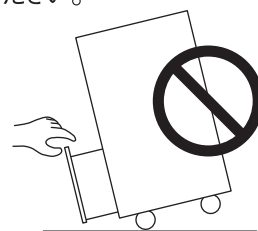
注意

- ⑤可動棚を入れる際、途中で上や下に負荷をかけると破損するおそれがありますのでご注意ください。
- 天板にものをのせた状態で移動させないようにご注意ください。動かす際、ものが落下しケガや破損のおそれがあります。

注意

ダンボール引出パルプボードボックス・タテヨコA4用(別売)を合わせて使用する際のご注意。

- ①勢いよく引き出すと引出本体が抜け、下に落ちる場合があります。しっかりとささえながら、ゆっくりとお取扱ってください。
- ②雑誌など、比較的重いものを入れる場合や、上板に引っかかった状態で上から負荷をかけると、ボックス全体が転倒する場合がありますので、ご注意ください。



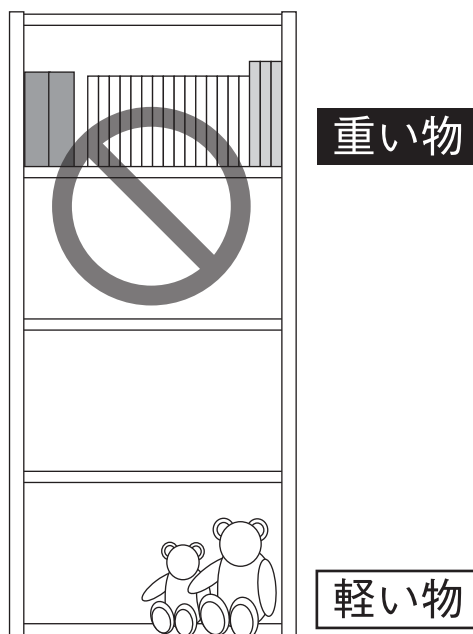
完成図

ご使用方法

⚠ 収納するときのご注意

- 上部のみに片寄って収納しないでください。バランスを崩し不安定になりやすく、商品が転倒してケガをするおそれがあります。
- 上部に重たいものは置かないでください。地震などで物が落ちたり、本体ごと倒れたりして、ケガをすることがあります。

不安定になりやすい使い方
(例)



移動について

組み立てた状態で動かす場合

- 可動棚を持って、持ち上げないでください。棚板がはずれてケガや器物破損の原因となります。組み立て後の移動は必ず収納物を取り除き、可動棚をはずしてから2人以上で左右からをしっかり持って移動してください。
- 商品を無理に引きずらないでください。床面のキズや破損の原因になることがあります。

廃棄について

- 廃棄の際は、居住地域自治体のルールに従い、処分してください。

お手入れ方法

保守・点検

- 木ネジやキャスターにゆるみがないか定期的に点検し、ゆるみはじめたら締め直してください。そのまま使用すると破損、ケガの原因となります。
- 各部にグラツキや異音など異常がないか定期的に点検し、異常が認められた場合は使用を中止してください。
- 害虫を発見した場合は、直ちに殺虫や防虫処理をしてください。放置すると虫害が拡大するおそれがあります。

製品のお手入れ

- 塗装面のほこりは柔らかい布または、はたきで軽く払ってください。硬い布でほこりのあるままでこすると細かいキズがついてかえって逆効果です。通常、柔らかい布での乾拭きで十分です。
- 化学雑巾を長時間接触させておくと、変色したり表面がはがれたりすることがありますのでご注意ください。

ご使用に際して

ホルムアルデヒドの対策について

●ホルムアルデヒドとは

ホルムアルデヒドは、シックハウス症候群の原因物質の一つといわれています。常温で気化する無色で刺激臭のある化学物質で、家具はもとより建築資材・壁紙を貼る接着剤などに含まれています。少しずつ放散されるため、ホルムアルデヒドに汚染された室内に長時間いると、目がチカチカしたり、喉に不快な刺激を感じたりすることがあります。濃度が高いと呼吸困難を起こす場合もあります。

●お部屋の換気をしてください。



注意

家具を設置の際は、室内の換気を十分にしてください。化学物質に敏感な体質の方や乳幼児などアレルギー症状を起こすことがあります。

ホルムアルデヒドは空気中に放散されやすいので、普段からこまめに室内の換気を行うようにしてください。複数の家具を同時に設置した場合は、特に窓をできるだけ広く開け、十分な換気を行ってください。室内の温度が高くなると、ホルムアルデヒドは多く放散される傾向がありますので、夏季に室内を長時間閉め切っている場合は、特に換気をするようご注意ください。換気効率を上げるため、複数の窓を開けたり、換気扇、扇風機、サーキュレーターの利用をおすすめします。

●化学物質に敏感な体質のお客様へ

ホルムアルデヒドに限らず、シックハウス症候群に該当する化学物質は、許容量に個人差があります。よって、室内濃度指針値（健康上望ましいとされるホルムアルデヒドの室内濃度値）以下の濃度であっても反応する体質の方もいらっしゃいます。現段階の無印良品の家具におきましても、ホルムアルデヒド放散量の少ない材料を極力使用しておりますが、まったく放散されないわけではありませんので、ご注意ください。

アレルギー症状が起きた際は、医師にご相談される事をおすすめします。

●無印良品の家具は梱包内にホルムアルデヒド吸着・分解シート（※）を入れて出荷しています。

（※ホルムアルデヒド吸着・分解シート：アイシン精機(株)との共同開発）

狭い空間ではホルムアルデヒドは逃げ場がなく、材料に再吸着する可能性があります。そこで、お客様のお手元に届くまでに少しでもホルムアルデヒド濃度を低下させるために、ホルムアルデヒド吸着・分解シートを入れていきます。

※同梱の「ホルムアルデヒド吸着・分解シート」は、効力が落ちておりますので、燃えるゴミとして処分してください。

製品仕様

品名	パルプボードボックス キャスター付
製品寸法	タテ使い時：幅 62（取っ手含む）× 奥行 29× 高さ 79 cm ヨコ使い時：幅 76（取っ手含む）× 奥行 29× 高さ 64 cm
製品質量	約 8.5 kg
用途	収納家具
材質	側板・天板・地板・背板：パーティクルボード（フラッシュ構造：芯材） +パルプボード（表面）
原産国	日本

お問い合わせ先

商品のお問い合わせは、お買い上げの販売店もしくは下記お客様室までご連絡ください。

株式会社 良品計画

〒170-8424

東京都豊島区東池袋 4-26-3

お客様室でんわ



0120-14-6404

受付時間 ■平日 10:00～21:00
■土・日・祝 10:00～18:00

PULP BOARD BOX WITH CASTER / FOR VERTICAL-HORIZONTAL USE

User Guide

Thank you for your purchase.

Read the User Guide before use to ensure correct use and assembly of this product.

Please store this User Guide in an easily accessible place for future reference.



Table of Contents	Pages
Important Information (Safety Advice)	13 - 14
Parts	15
Part Names	15
Assembly Instructions	16 - 19
Directions for Use	20
Care Instructions	21
Usage	21
Specifications	22
Contact Information	22

Important Information (Safety Advice)

These instructions must be followed.

This User Guide contains important information for the safe use of this product in order to prevent harm to the user and others or damage to the property. Please note the following contents (indications and graphic symbols) before reading the main contents of this User Guide, and follow the instructions given.




- Explanations of Indications
The degrees of injury and damage that may arise when the product is used incorrectly are classified and explained with the following symbols.

 Warning Indicates a hazard with a level of risk which, if not avoided, could result in death or serious injury*1 to the user.	 Caution Indicates a hazard with a level of risk which, if not avoided, could result in injury*2 to the user or property damage*3.
---	---

- Explanations of Graphic Symbols
Instructions are given in the form of the following graphic symbols. (Examples of graphic symbols are as follows.)

 DON'Ts: Actions that are prohibited.	 DOs: Actions that must be taken.
---	---

- *1 "Serious injury" indicates blindness, injuries, burns, bone fractures, poisoning, or electric shocks which have long term effects and require hospitalisation and/or long-term hospital visits for treatment.
- *2 "Injury" indicates injuries or burns which do not require hospitalisation or long-term hospital visits for treatment.
- *3 "Property damage" indicates extended damage that involves the house or household property.



 Warning	
 DON'Ts	<ul style="list-style-type: none"> • Do not allow children to hang from or climb on the product. Doing so may result in injury due to the product tipping over or becoming damaged. • Do not sit or stand on this product or use it as a stepladder. Doing so may result in losing your balance and falling, or injury because of damage to the product. • Do not place items only in the upper section. Doing so may cause the product to become unbalanced and unstable, resulting in injury from falling. • Do not place heavy items on the top shelf. Items may fall or the entire product may tip over in the event of an earthquake, etc., resulting in injury. • Do not use near a heating appliance such as a heater. Doing so may cause a fire. • Do not place the product on the power cord of an electrical appliance. Doing so may damage the cord, resulting in electric leak or fire. • Do not keep unwanted packaging materials within reach of small children. Small Children may accidentally pull them over the head and cover the mouth or nose, causing suffocation. • The fitting parts are all small. Keep them out of reach of small children. Do not lose any of the parts. Parts may cause suffocation if swallowed accidentally.
 DOs	<ul style="list-style-type: none"> • When placing AV equipment on the product, be sure to read the user manual of the AV equipment before installation. Be sure to leave sufficient space for ventilation around the product. Failure to do so may cause the electrical products to malfunction or result in a fire.

 Caution	
 DON'Ts	<ul style="list-style-type: none"> • Do not lift the product by holding the shelf board. The shelf board will detach resulting in injury or damage to the property. • Do not use unless fully assembled. Fixed parts may become detached, resulting in injury.

Important Information (Safety Advice)

These instructions must be followed. (Cont'd)

Caution

 DON'Ts	<ul style="list-style-type: none"> ● Do not drag the product when moving it. Doing so may cause damage to the product or scratches to the floor. ● Use this product only for its intended purpose. Failure to do so may result in an unexpected accident or injury. ● Do not place heavy items that exceed the withstand load on the product, or place items within the withstand load on just one side of the product. Doing so may cause deformation or damage to the product, resulting in injury. ● Do not move the product with items on the top board. Doing so may cause the items to fall, resulting in damage to the product or injury. ● Do not attempt to repair or modify the product. Doing so may weaken the strength of the product, resulting in injury. ● Do not use the product outdoors. This may result in injury from deformation or severe degradation of the product.
 DOs	<ul style="list-style-type: none"> ● Periodically inspect fitting parts such as wooden screws and casters for looseness, and re-tighten any that have become loose. Continued use in this state may result in damage to the product or injury. ● Periodically inspect each parts for abnormalities such as wobbling or abnormal noises, and stop using the product immediately if any problems are found. ● Stop using this product immediately if it is damaged. Continued use of the product when damaged may result in injury. ● Ventilate the room well in the beginning of product use. Wooden materials that emit as little formaldehyde as possible are used. However, formaldehyde may still remain, and those with chemical sensitivity or small children may experience allergic reactions. ● Install with a small gap between the product and wall. Placing the product in contact with the wall may cause discolouration of the wallpaper. ● When moving the product, remove all the items stored in the product. The product must be moved by two or more people. Dragging or moving the product alone may result in injury or damage to the product. ● Use the product with all of the parts to maintain the strength of the product attached. Using the product without reinforcement parts causes the strength of the product to be reduced, which may cause wobbling or damage resulting in injury.

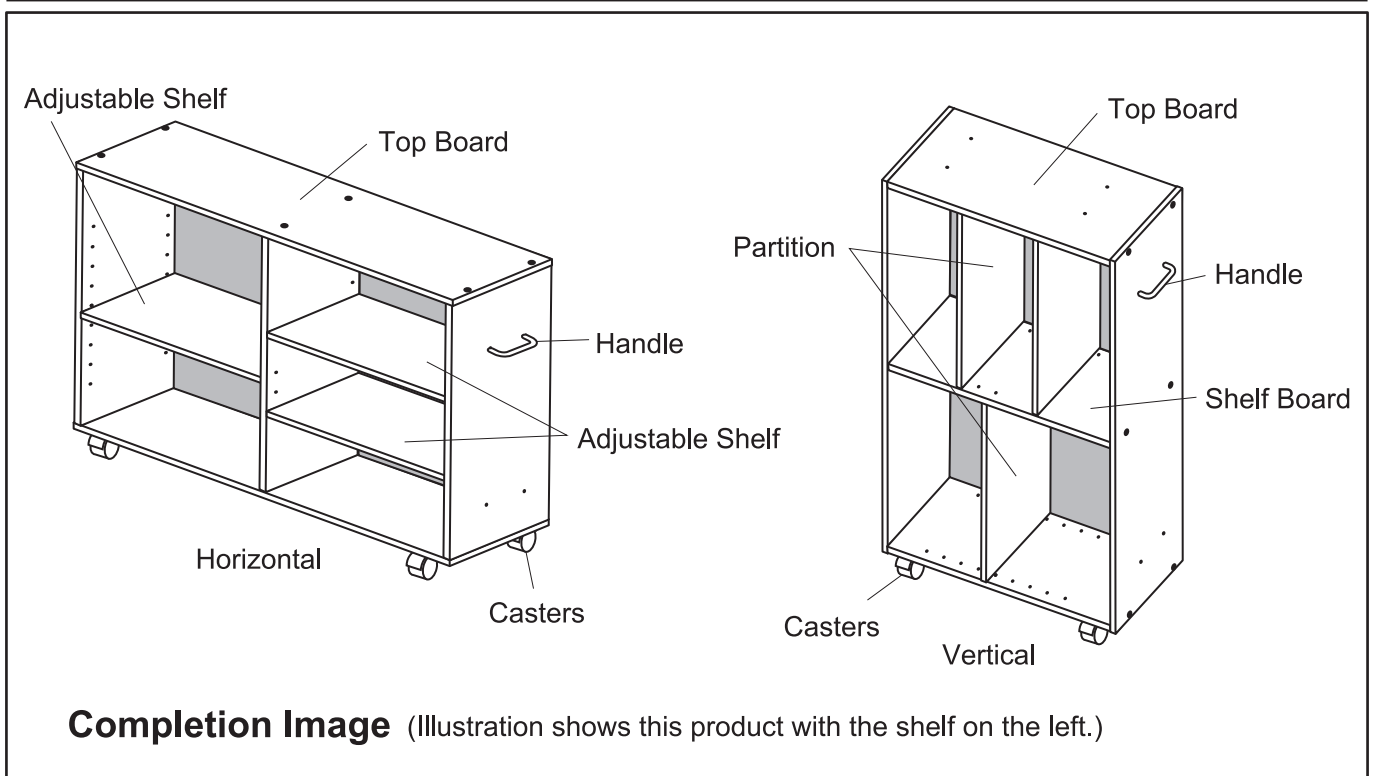
Note (Other Cautions)

	<ul style="list-style-type: none"> ● Do not store for a long period of time in a hot (approx. temperature 35°C or higher) and/or dry (approx. humidity 30% or lower) location. Doing so may cause warping, deformation or cracks in the product. ● Do not expose to direct sunlight, lighting or heat and air from appliances such as a heater or air conditioner. Doing so may cause warping, cracks or discolouration. ● Install in a level and stable place. Using the product in an unstable place may distort or damage the product. ● Do not place hot or wet items directly on the shelf boards, or place a vinyl item on it for a long period of time. Doing so may result in discolouration or peeling of the coating. ● Do not wipe with a cloth that contains an organic solvent such as thinner or bleach when cleaning the product. Doing so may cause deformation or discolouration. ● To dispose of the packaging material after unpacking the product, follow the rules implemented by your local government.
--	---

Parts

<p>Ⓐ Side Panel: Long (Caster Side)</p> <p>x1</p> <p>* Groove on reverse</p>	<p>Ⓑ Side Panel: Long (Handle Side)</p> <p>x1</p> <p>* Groove on reverse</p>	<p>Ⓒ Side Panel: Short (Caster Side)</p> <p>x1</p> <p>* Groove on reverse</p>		
<p>Ⓓ Side Panel: Short (Handle Side)</p> <p>x1</p> <p>* Groove on reverse</p>	<p>Ⓔ Middle Panel</p> <p>x1</p> <p>* Groove on both sides</p>	<p>Ⓕ Adjustable Shelf</p> <p>x3</p>	<p>Ⓖ Back Panel</p> <p>x2</p>	
<h2>Fitting Parts</h2>				
<p>Ⓐ Wooden Screw</p> <p>* Size: $\varnothing 4.5 \times 38$</p> <p>x12</p>	<p>Ⓑ Screws for handle</p> <p>* Size: M4 \times 25</p> <p>x2</p>	<p>Ⓒ Handle</p> <p>x1</p>	<p>Ⓓ Hanger</p> <p>x6</p>	<p>Ⓔ Caster</p> <p>x5</p>
<p>Ⓕ Caster Guide</p> <p>x5</p>	<p>Ⓖ Stickers (to cover guide holes)</p> <p>x14</p>	<p>* Cross head screwdriver \oplus is not provided.</p>		

Part Names





Caution

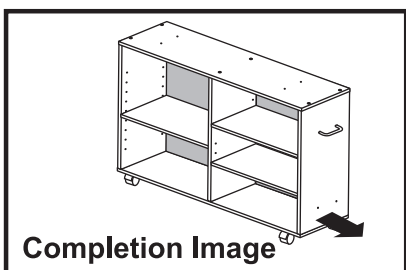
- Check each of the parts and attach them correctly according to this User Guide.
- Clear sufficient space for assembly and place a rug, etc. under the product so that it does not scratch the floor or furniture.
- Do not overtighten the screws. This may cause cracking of the boards or biting by the screws.
- Use the correct screwdriver for the shape of the screws. Using a wrong shaped screwdriver may damage the screws.
- The product must be assembled by two or more people. It is difficult to assemble alone as some parts cannot be held by just one person, resulting in damage or injury causing by the parts falling.
- Do not use power tools to assemble the product. Over-tightening using power tools may cause damage to the product.
- Re-tighten all bolts approximately one week after assembly. Bolts may become loose at the start of use, and continued use with loose bolts may result in damage or injury.

* Assembly instructions apply to both the vertical and horizontal orientation.

1

• **Shelf on the left (when pulling the shelf by the handle)**

Attach ③ side panel: short (caster side), ④ side panel: short (handle side) and ⑤ middle panel to ② side panel: long (handle side) with ① wooden screws.

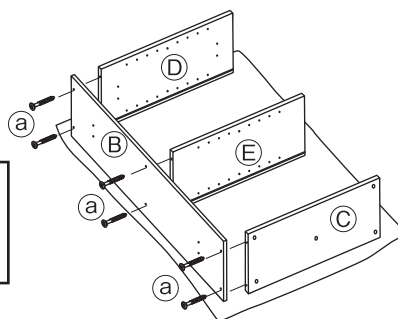


Completion Image



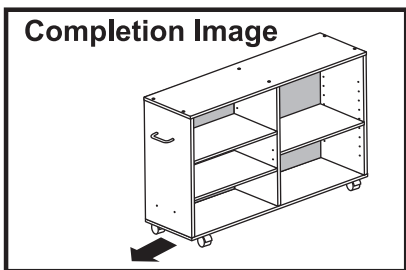
Caution

Make sure to align the grooves of the long and short side panels.



• **Shelf on the right (when pulling the shelf by the handle)**

Attach ③ side panel: short (caster side), ④ side panel: short (handle side) and ⑤ middle panel to ② side panel: long (handle side) with ① wooden screws.

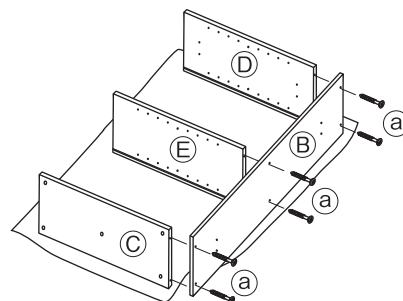


Completion Image



Caution

Make sure to align the grooves of the long and short side panels.



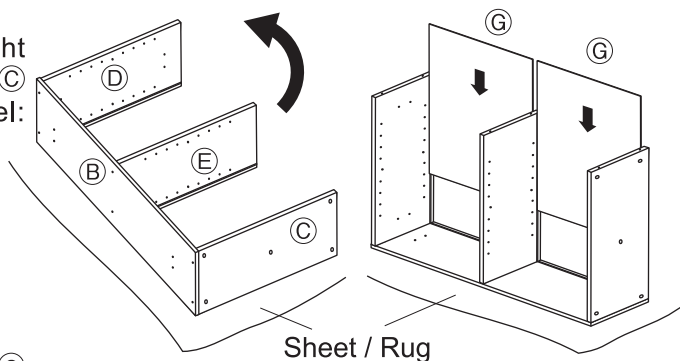
2

Gently stand the body assembled in **1** upright and insert ⑦ back panels into the grooves of ③ side panel: short (caster side), ④ side panel: short (handle side) and ⑤ middle panel.



Caution

Check that all back panels are inserted in the grooves of the side panels.



Sheet / Rug

3

Attach ① side panel: long (caster side) with ① wooden screws.



Caution

Do not fully tighten the wooden screws at this time. Leave those on ① side panel: long slightly loose and adjust so that all back panels are inserted in the grooves of the side panels as shown in Fig. 1. Then firmly tighten the wooden screws after checking that all back panels are inserted in the grooves of the side panels.

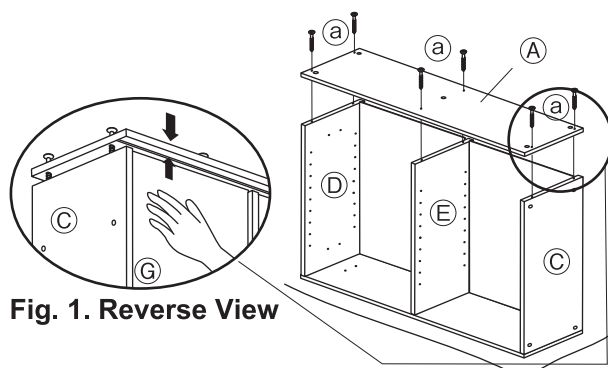


Fig. 1. Reverse View

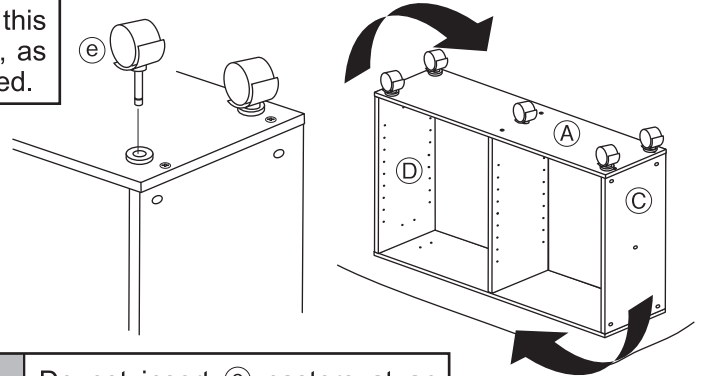
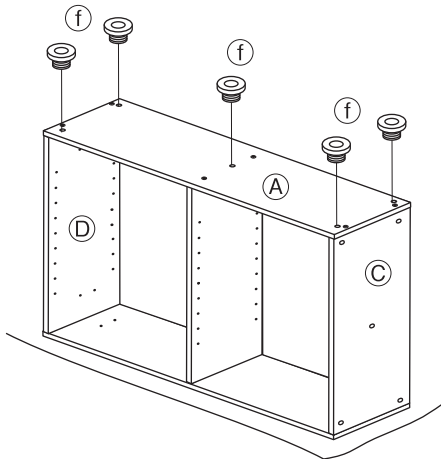
Assembly Instructions (Cont'd)

Proceed to **4** if assembling in the **Horizontal** format or **3** if assembling in the **Vertical** format.

4 Place with **(A)** side panel: long (caster side) facing up and attach **(f)** caster guides.
*** If it is difficult to insert them, place an unnecessary, thick magazine, etc. on top and press hard. Be careful not to trap fingers.**

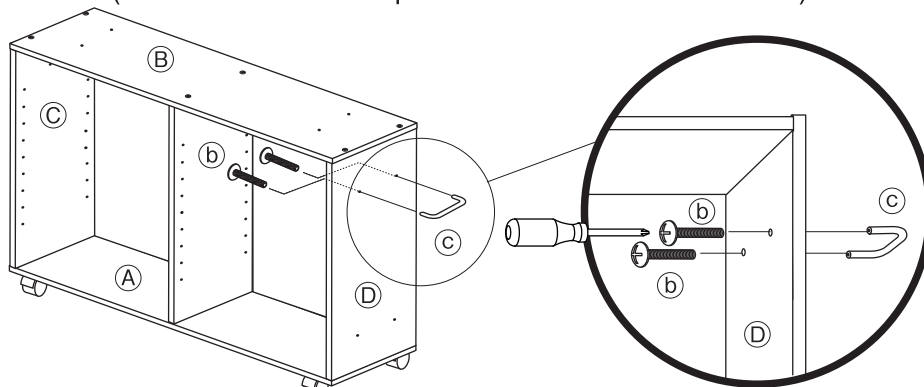
5 Insert **(e)** casters into the holes of the caster guides inserted in **4**. Next, gently turn over this product so that the casters are on the bottom, as shown in the figure below.

Caution Carefully consider whether you want to use this product in the vertical or horizontal orientation, as these cannot be removed once they are attached.

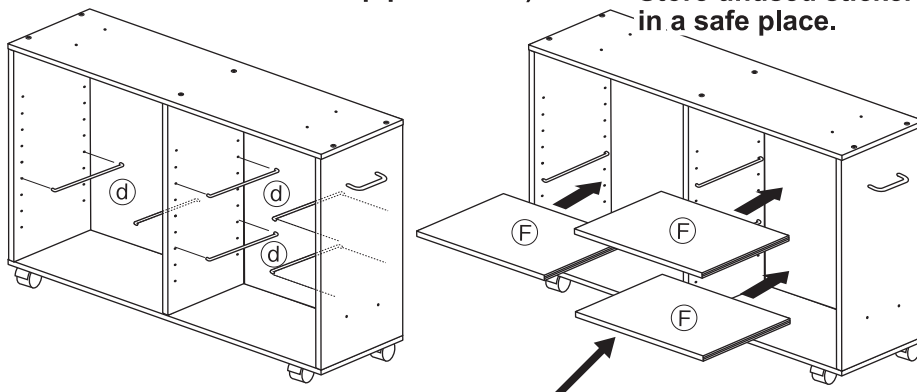


Caution Do not insert **(e)** casters at an angle. This may cause deformation of **(f)** caster guides.

6 Attach **(C)** handle with **(b)** screws for handle, using a cross head screwdriver. (Illustration shows this product with the shelf on the left.)



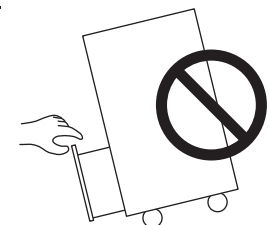
7 Attach **(d)** hangers in the desired position. Insert **(F)** adjustable shelf so that the grooves fit onto **(d)** hangers to complete the procedure. **(Attach (E) stickers (to cover guide holes) over any unused caster holes and zip pull holes.) * Store unused stickers in a safe place.**



Caution

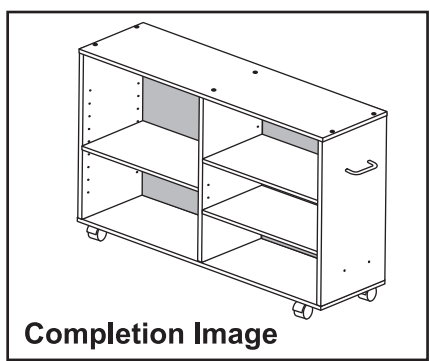
Please take the following precautions when combining with Pulp Board Box / Cardboard Box / A4 For Vertical-Horizontal Use (sold separately).

- ① Do not pull the drawer out hard. This may cause it to come out and fall off. Handle with care, securing the drawer firmly.
- ② Do not place a heavy load on the drawer while it is open and there are heavy items in the box. This may cause the entire box to tip over.



Caution

- Be careful not to place a load on **(F)** adjustable shelf from above or below when inserting it. This may break the shelf.
- Do not move this product with items on the top board. Items may fall during moving, which may cause injury or damage.



Assembly Instructions (Cont'd)

8

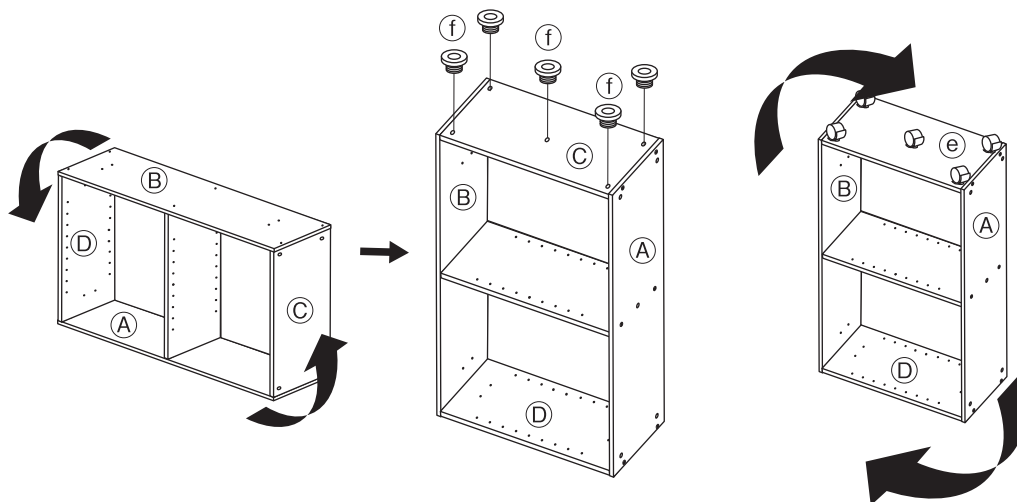
Place with (A) side panel: short (caster side) facing up and attach (f) caster guides.

* If it is difficult to insert them, place an unnecessary, thick magazine, etc. on top and press hard. Be careful not to trap fingers.



Caution

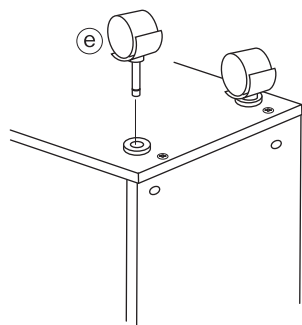
Carefully consider whether you want to use this product in the vertical or horizontal orientation, as these cannot be removed once they are attached.



9

Insert (e) casters into the holes of the caster guides inserted in **8**.

Next, gently turn over this product so that the casters are on the bottom, as shown in the figure below.

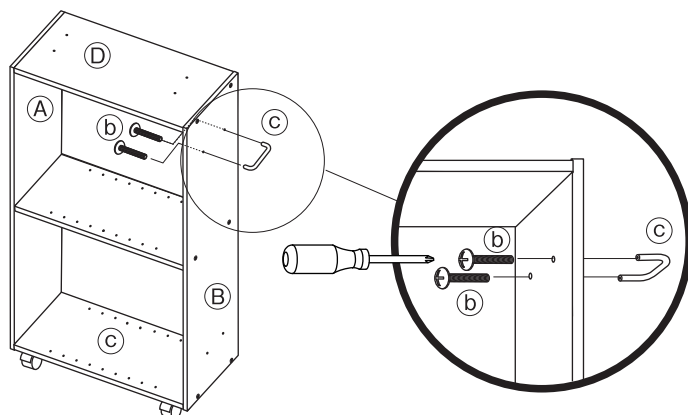


Caution

Do not insert (e) casters at an angle. This may cause deformation of (f) caster guides.

10

Attach (c) handle with (b) screws for handle, using a cross head screwdriver. (Illustration shows this product with the shelf on the left.)




Assembly Instructions (Cont'd)

11

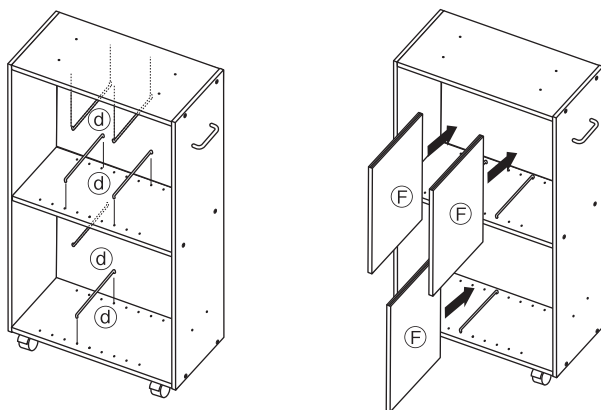
Attach ④ hangers in the desired position. Insert ⑤ adjustable shelf so that the grooves fit onto ④ hangers to complete the procedure.


Some restrictions apply when using this product in the **Vertical** orientation.

 Caution	<p>Be sure to place one ⑤ adjustable shelf each in the top and bottom frames to maintain the strength of this product.</p>
---	--

Attach ⑥ stickers (to cover guide holes) over any unused caster holes and handle holes.

* Store unused stickers in a safe place.

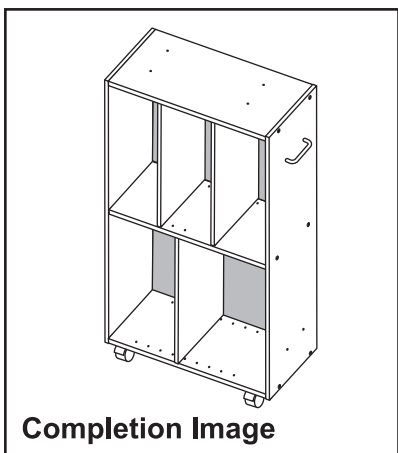
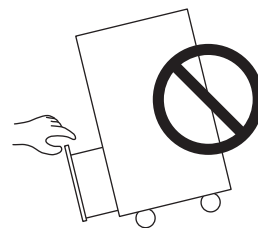


 Caution	<ul style="list-style-type: none"> ● Be careful not to place a load on ⑤ adjustable shelf from above or below when inserting it. This may break the shelf. ● Do not move this product with items on the top board. Items may fall during moving, which may cause injury or damage.
---	--

! Caution

Please take the following precautions when combining with Pulp Board Box / Cardboard Box / A4 For Vertical-Horizontal Use (sold separately).

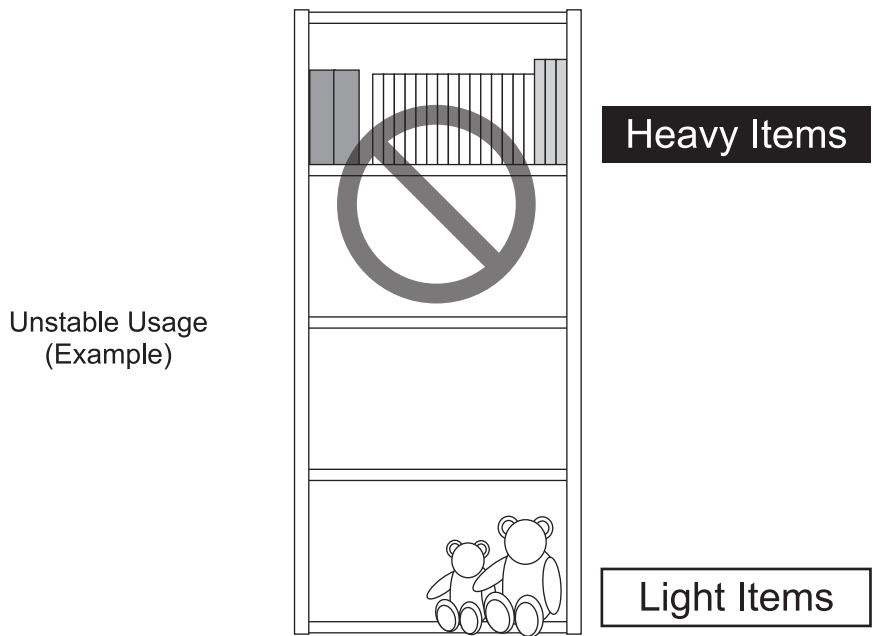
- ① Do not pull the drawer out hard. This may cause it to come out and fall off. Handle with care, securing the drawer firmly.
- ② Do not place a heavy load on the drawer while it is open and there are heavy items in the box. This may cause the entire box to tip over.



Directions for Use

Cautions for Storage

- Do not place items only in the upper section. Doing so may cause the product to become unbalanced and unstable, resulting in injury from losing balance and falling.
- Do not place heavy items on the top shelf. Items may fall or the entire product may tip over in the event of an earthquake, etc., resulting in injury.



Moving the Product

Moving When Fully Assembled

- Do not lift the product by holding adjustable shelves. The shelf board will detach resulting in injury or damage to the property. When moving the product after assembly, first remove all stored items and detach adjustable shelves. The product must be moved by two or more people holding the side panels firmly from the left and right side.
- Do not forcibly drag the product. It may cause damage on the floor or the product.

Disposal

- To dispose of this product, follow the rules implemented by your local government.

Care Instructions

Maintenance and Inspection

- Periodically check for any looseness in the wooden screws or casters, and re-tighten them if any looseness is found. Continued use in this state may result in damage to the product or injury.
- Periodically inspect each parts for abnormalities such as wobbling or abnormal noises, and stop using the product immediately if any problems are found.
- Take insecticidal measures immediately if any type of pest is found. If left untreated, insect damage may worsen.


Maintenance for this product

- Gently wipe off dust from the coated surfaces using a soft cloth or duster. Rubbing dusty surfaces with a hard cloth is counterproductive as it may cause small scratches. Normally, wiping off with a soft, dry cloth is sufficient for cleaning.
- Do not leave a chemical duster in contact with the product for a long time, as doing so may cause discolouration or peeling of the surface coating.

Usage

Formaldehyde Countermeasures

- What is Formaldehyde?
Formaldehyde is said to be one of the causes of sick house syndrome. It is a colourless, pungent smelling compound that vaporizes at room temperature, and is found in such items as furniture, building materials and wallpaper adhesives. It is released gradually, but people in a room where formaldehyde has accumulated for a long time may experience symptoms such as eye irritations or a sore throat. A high concentration of formaldehyde may cause breathing difficulties.
- Ventilate the room.

 Caution	Ventilate the room well when a piece of furniture is placed in the room. Small children and those who are sensitive to chemicals may have an allergic reaction.
---	--

Formaldehyde is easily dispersed in the air. Therefore, be sure to ventilate the room regularly. In particular, be sure to open the window as wide as possible and thoroughly ventilate the room when assembling a number of furniture items at the same time. More formaldehyde is released when the room temperature increases. Therefore, be careful if the room is closed for a long time during the summer, and ventilate the room thoroughly. In order to increase ventilation efficiency, it is recommended that you open multiple windows, or use a ventilation fan or air circulator.

- For persons who have high sensitivity to chemicals
There are individual differences in resistance to chemicals other than formaldehyde that are related to sick house syndrome. Therefore, even the actual value in the room is lower than the indoor concentration guideline value (indoor concentration of formaldehyde that is tolerable for health), some people react to formaldehyde. At present, MUJI furniture products are made with materials that emit as little formaldehyde as possible, but this does not guarantee that no formaldehyde is emitted at all.
If any allergy symptom appears, it is recommended to see a doctor.
- MUJI furniture products contain formaldehyde absorption / decomposition sheets(*) as part of the packing materials.

(* Formaldehyde absorption / decomposition sheet: Jointly developed with Aisin Seiki Co., Ltd.)

In a small space, formaldehyde may be released, causing re-absorption to the material. Formaldehyde absorption / decomposition sheets are used to reduce the concentration of formaldehyde as much as possible before the product reaches the customer.

* Effectiveness of the "formaldehyde absorption / decomposition sheet" in the packaging has been expended by the time the package reaches the customer, and it can be disposed of as burnable waste.

Specifications

Product Name	PULP BOARD BOX WITH CASTER
Product Dimensions	When using vertically: W62 (including handle) × D29 × H79cm When using horizontally: W76 (including handle) × D29 × H64cm
Product Weight	Approx. 8.5kg
Usage	Storage Furniture
Materials	Side panels / Top board / Base board / Back panels: Particle board (Flush structure: Core) + Pulp board (Surface)
Country of Origin	Japan

Contact Information

For your inquiry about the product, please contact the store where you bought it.

硬纸板柜/附滑轮/米色(横竖样式)

组装/使用说明书

本次承蒙惠购本商品，在此深表感谢。

使用前请务必仔细阅读本文，并在充分理解的基础上再正确组装和使用。

此外，请务必妥善保管本文，以备随时进行确认。

目录	页
重要通知(安全注意事项)	24 ~ 25
配件清单	26
各部位名称	26
组装步骤	27 ~ 30
使用方法	31
保养方法	32
使用注意事项	32
产品规格	33
联系方式	33



重要通知(安全注意事项)

请务必遵守。

为了防止使用者或他人遭受危害和经济损失，本文中记述了确保安全且正确使用的重要内容。请在充分理解下述内容(标示/图形符号)的基础上仔细阅读本文，并严格遵守所述事项。

● 标示说明

按错误使用所造成的危害或损失程度进行分类说明。

 警告 可能会导致使用者死亡或重伤(※1)的内容。	 注意 可能会导致使用者遭受伤害(※2)或物质损失(※3)的内容。
---	---

● 图形符号说明




通过以下图形符号对应严守的内容进行说明。(以下为图形符号范例。)



 不得执行的“禁止”内容。	 必须执行的“强制”内容。
--	--




※1 所谓重伤，是指因失明或受伤、烫烧伤、骨折、中毒、触电等原因而留下后遗症以及需住院治疗、长期就医的伤势。

※2 所谓伤害，是指无需治疗或住院、长期就医的受伤、烫烧伤。

※3 所谓物质损失，是指住房、家庭财产相关的连带损失。

 警告	
 禁止	<ul style="list-style-type: none">● 请勿让儿童吊挂或攀爬在商品上。否则可能由于商品翻倒或破损而受伤。● 请勿在商品上站立、倚坐、将其作为脚踏使用。否则可能因失衡翻倒、商品损坏而导致意外受伤。● 请勿偏重仅在上方收纳。否则可能因失衡而不稳定，造成商品翻倒而受伤。● 请勿在上方放置重物。否则由于地震等可能导致物品掉落、主体翻倒而造成受伤。● 请勿在商品附近使用火炉等暖气设备。否则可能引起火灾。● 请注意不要使商品压住家电产品的电源线。否则可能会因电源线裂损而导致漏电、火灾。● 多余的包装塑料袋请勿放置于婴幼儿可以触及的场所。否则可能有因包装材料套住头部阻碍嘴或鼻的呼吸而导致窒息的危险。● 组装零件为细小的零部件。请勿放在婴幼儿可以触及的地方。此外请勿丢失。否则不小心吞下时可能会导致窒息等。
 严守	<ul style="list-style-type: none">● 放置音视频设备时，请先仔细阅读音视频设备的使用说明书再正确设置。并注意,使用时请保留充分的间隙以确保通风透气。否则可能引起电器故障或火灾。

 注意	
 禁止	<ul style="list-style-type: none">● 请勿手持可动搁板部分抬起商品。搁板脱落可能会导致受伤或物品损坏。● 组装完成之前请勿使用。否则可能因固定部位脱落而导致受伤。● 移动时请勿在地面上拖动。否则可能导致商品损坏、地面损伤。● 原本用途以外请勿使用。可能会导致意外事故以及受伤。● 请勿放置超过承重的物品,即使在承重范围内也请避免局部偏重。否则可能变形或损坏而导致受伤。

 注意	
 禁止	<ul style="list-style-type: none">● 请勿在面板上放置物品的状态下移动。否则可能会导致掉落而受伤或物品损坏。● 请勿擅自修理或改造。否则产品强度下降可能导致受伤。● 请勿在室外使用。否则可能会由于变形或显著劣化而导致受伤。
 严守	<ul style="list-style-type: none">● 请定期检查木螺钉和滑轮等组装零件是否有松动，一旦发现松动，请重新紧固。如果照常使用会造成产品损坏、受伤。● 请定期检查各部位是否有摇晃或异常声响等，发现异常时请停止使用。● 主体损坏时，请立即停止使用。破损后如果照常使用，可能会导致受伤。● 刚开始使用时，请务必对室内进行充分换气。虽然已使用甲醛扩散量较少的木材,但是仍可能含有甲醛残留物，易导致化学物质敏感体质者及婴幼儿等出现过敏症状。● 设置时，请与墙壁保持一定距离。如果直接接触墙壁，可能会导致墙纸变色。● 移动时请先取出收纳物品，并至少由2人一起搬动。 1个人拖动等强行搬动可能会导致受伤或商品损坏。● 为了保持强度，请确保安装所有配件后再使用。如果缺乏加固配件,会导致产品的强度下降、摇动或损坏而造成受伤。

请求(其他注意事项)	
	<ul style="list-style-type: none">● 请勿长期设置于高温场所(参考：温度在35℃以上)或干燥的场所(参考：湿度在30%以下)。否则可能会导致产品出现弯曲、歪斜、开裂等。● 请勿使商品受到阳光直射以及直接接触照明、火炉和空调等热源及暖风直吹。否则可能会导致弯曲、歪斜、开裂或变色。● 请设置于平坦、稳定的场所。如果在不稳定的场所使用，则可能导致产品变形、损坏。● 请勿在搁板上直接放置热的或湿的物品，也请勿使用塑料布等长时间覆盖。否则可能导致变色或涂装的剥落。● 保养时请勿使用含有天那水等有机溶剂或漂白剂的布擦拭。否则可能导致变色或变形。● 开封后的包装材料，请按各地区规定的方式进行废弃处理。

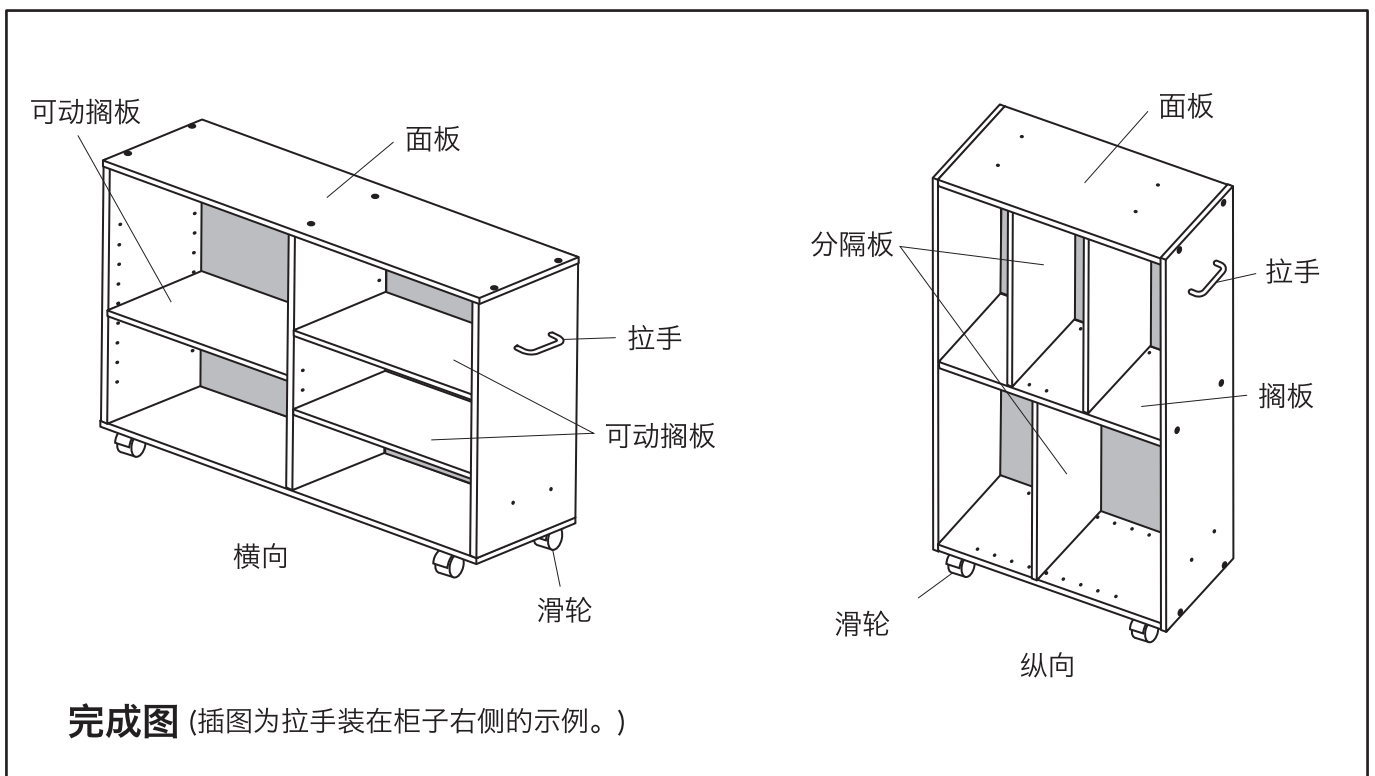
配件清单

<p>Ⓐ 侧板长(滑轮侧) ×1 ※ 反面有沟槽</p>	<p>Ⓑ 侧板长(拉手侧) ×1 ※ 反面有沟槽</p>	<p>Ⓒ 侧板短(滑轮侧) ×1 ※ 反面有沟槽</p>	
<p>Ⓓ 侧板短(拉手侧) ×1 ※ 反面有沟槽</p>	<p>Ⓔ 中间板 ×1 ※ 两面有沟槽</p>	<p>Ⓕ 可动搁板 ×3</p>	<p>Ⓖ 背板 ×2</p>

组装零件

<p>Ⓐ 木螺钉 ※ 尺寸: $\phi 4.5 \times 38$ ×12</p>	<p>Ⓑ 拉手用螺丝 ※ 尺寸: $M4 \times 25$ ×2</p>	<p>Ⓒ 拉手 ×1</p>	<p>Ⓓ 扣件 ×6</p>	<p>Ⓔ 滑轮 ×5</p>
<p>Ⓕ 滑轮导件 ×5</p>	<p>Ⓖ 覆盖导孔用贴纸 ×14</p>	 请自备十字⊕型螺丝刀。		

各部位名称





注意

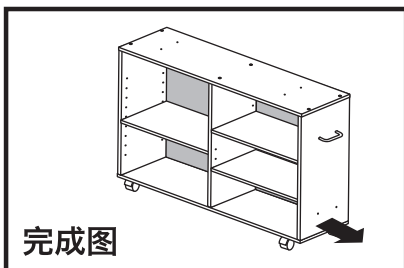
- 请确认每个部材，并按照组装/使用说明书正确安装。
- 组装时请注意确保充分的空间，并铺设铺垫物等以免损伤地面和已有的家具。
- 紧固螺丝时，如果过度拧紧，可能会导致木板开裂、螺丝卡入等问题，请特别注意。
- 请准备符合螺丝形状的螺丝刀。如果不符合螺丝形状而强行作业，可能会导致螺丝损坏。
- 组装时，请务必确保2人以上共同作业。1人操作将无法持住使用的所有零部件而不易组装，可能会由于零部件掉落而导致损坏或受伤。
- 组装时请勿使用电动工具。电动工具可能会造成过度紧固等而损坏产品。
- 组装经过大约1个星期后，请重新紧固螺栓。刚开始使用时可能出现松动，仍照常使用，可能会导致产品损坏或受伤。

※ 纵向/横向的组装步骤皆共通。

1

● 拉手装在柜子右侧时的示例(拉动拉手时搁板在相对拉手左侧位置的情况)

在⑧侧板长(拉手侧)上，使用⑨木螺钉安装③侧板短(滑轮侧)/④侧板短(拉手侧)/⑤中间板。

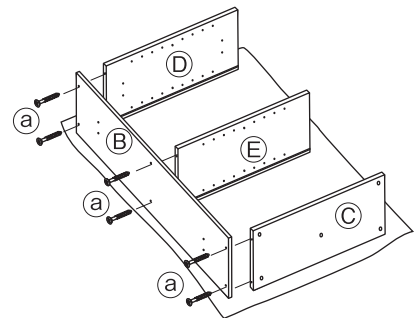


完成图



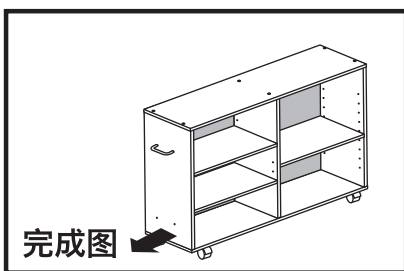
注意

对准长侧板、短侧板的沟槽位置。



● 柜在拉手右侧的示例(拉动拉手时右侧为柜的情况)

在⑧侧板长(拉手侧)上，使用⑨木螺钉安装③侧板短(滑轮侧)/④侧板短(拉手侧)/⑤中间板。

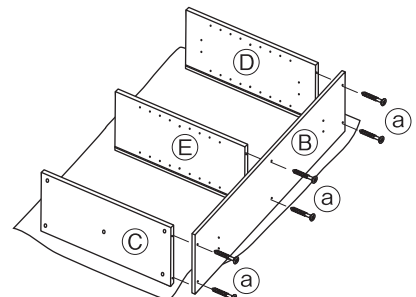


完成图



注意

对准侧板长、侧板短的沟槽位置。



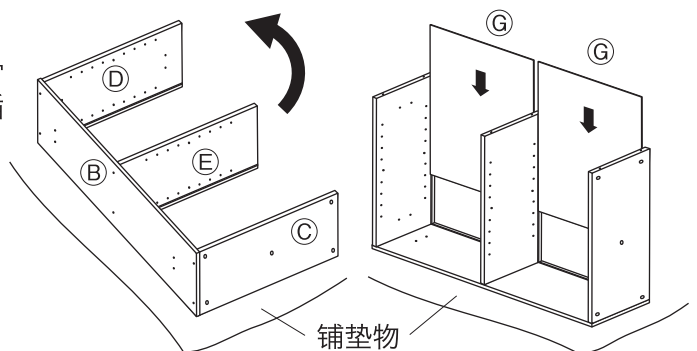
2

慢慢抬起在 1 组装好的主体，对准③侧板短(滑轮侧)/④侧板短(拉手侧)/⑤中间板的沟槽，插入⑦背板。



注意

请确认是否所有的背板已放入侧板的沟槽内。



铺垫物

3

使用⑨木螺钉安装①侧板长(滑轮侧)。



注意

此时，木螺钉不要完全拧紧，①侧板长先保持暂时预紧的状态，如图1将所有的背板调整放入侧板的沟槽内。接着请确认所有的背板已放入侧板的沟槽，再紧固木螺钉。

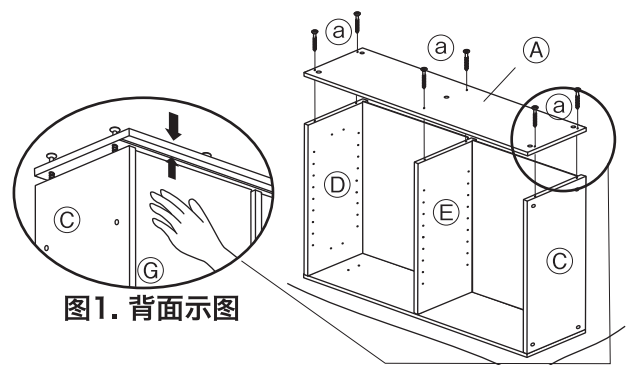


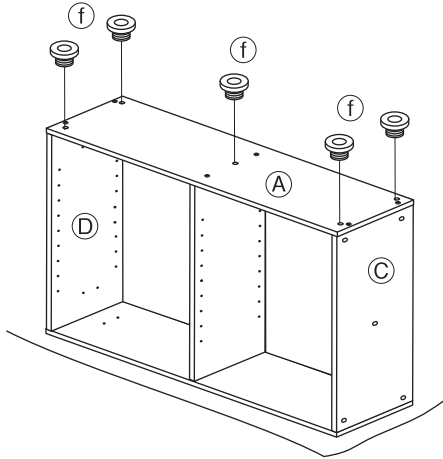
图1. 背面示图

组装步骤(续)

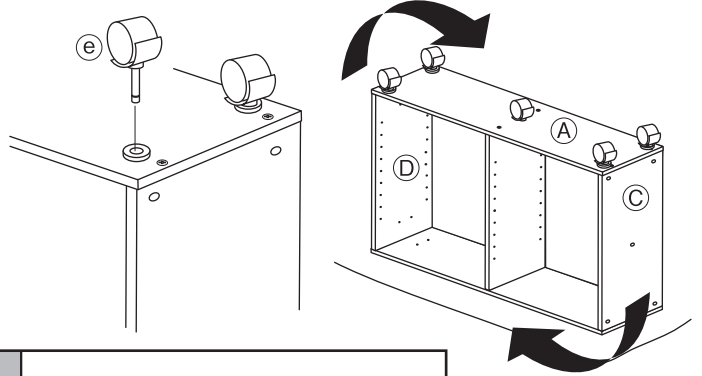
横向 组装时请前进到 **4**，**纵向** 组装时请前进到 **8**。

4 将**Ⓐ**侧板长(滑轮侧)朝上，安装**Ⓕ**滑轮导件。
 ※不易放入时，请隔一层较厚的旧杂志等从上方用力压入，同时注意不要夹到手指等。

注意 由于滑轮导件一旦安装则无法取下，安装前请再次确认使用方法为纵向型或横向型。

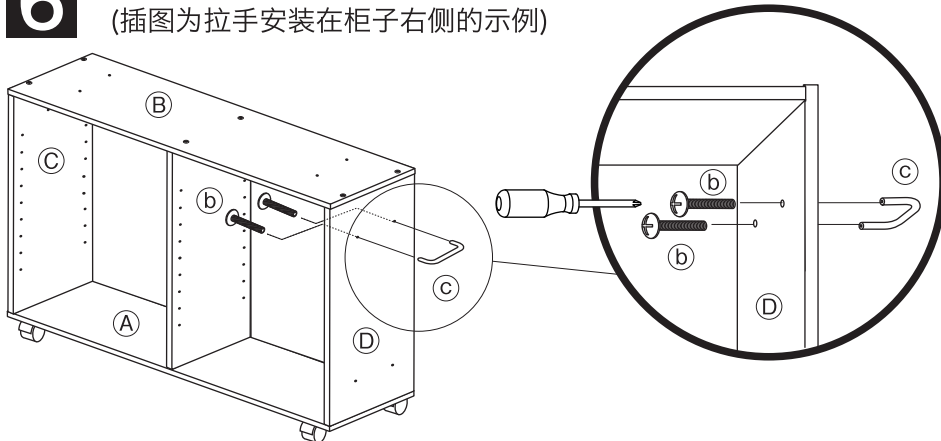


5 将**Ⓖ**滑轮压入在 **4** 安装好的滑轮导件的孔内。
 然后如下图，慢慢抬起使滑轮侧朝下。



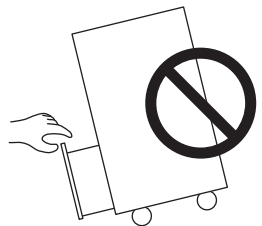
注意 如果斜着插入**Ⓖ**滑轮可能会造成**Ⓕ**滑轮导件变形。

6 使用十字形螺丝刀通过**Ⓗ**拉手用螺丝安装**Ⓖ**拉手。
 (插图为例安装在柜子右侧的示例)

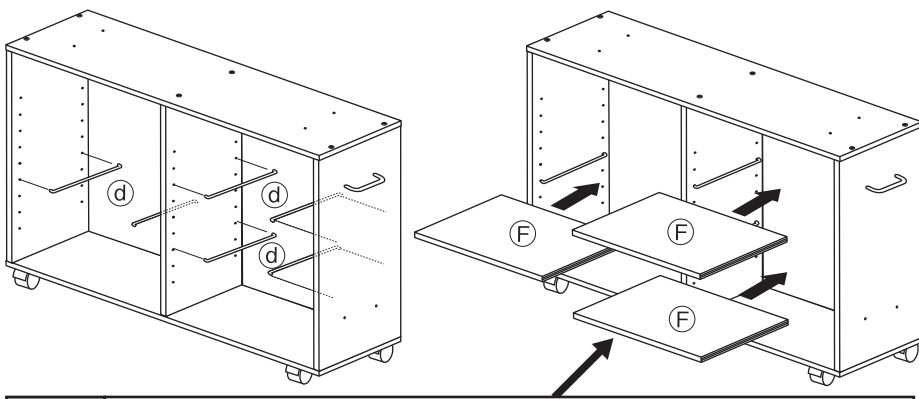


注意
 搭配纸板抽屉硬纸板柜/纵横A4用(另售)使用时请注意下列事项。

- ① 拉出时如果过度用力，抽屉主体可能会脱落而掉到地上。请小心扶着轻轻拉出。
- ② 放入杂志等较重的物品时，或卡在上板时，如果从上方施加负重，柜子可能会整个翻倒，敬请注意。

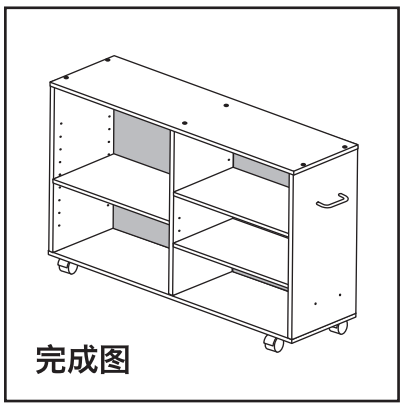


7 根据用途在适当位置左右侧安装**Ⓙ**扣件，将**Ⓛ**可动搁板的沟槽对准并放入**Ⓙ**扣件即告完成。
 (在未使用的滑轮孔/拉手孔上，请粘贴**Ⓚ**覆盖导孔用贴纸。)
 ※ 请妥善保管未使用的贴纸。



注意

- 放入**Ⓛ**可动搁板时，如果在中途上下施加负重可能会导致损坏，敬请注意。
- 面板上放置物品的状态下请注意不要移动。移动时可能会因物品掉落而导致受伤或产品损坏。



组装步骤(续)

8

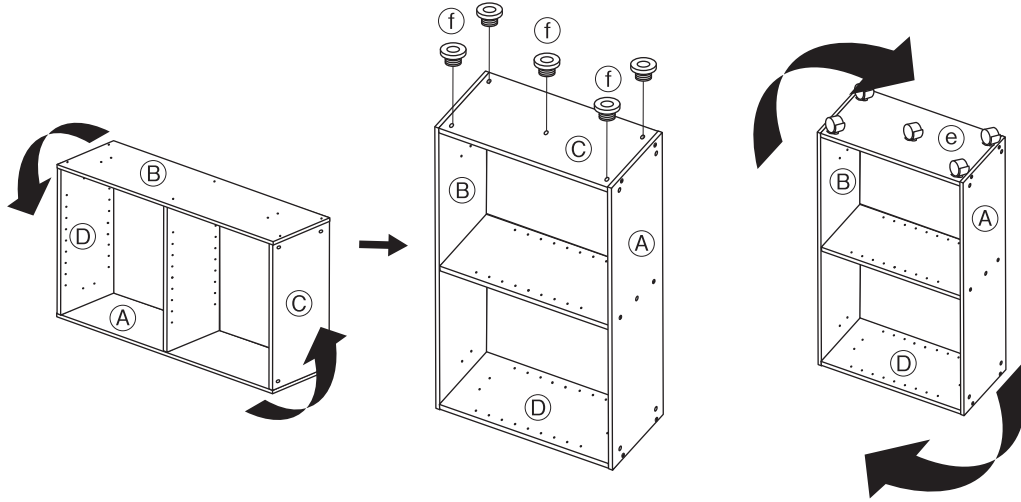
将Ⓐ侧板短(滑轮侧)朝上, 安装Ⓕ滑轮导件。

※不易放入时, 请隔一层较厚的旧杂志等从上方用力压入, 同时注意不要夹到手指等。



注意

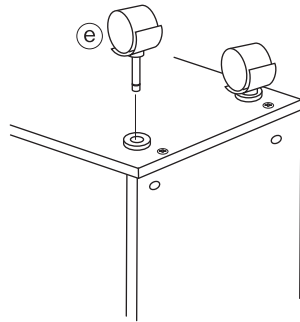
由于滑轮导件一旦安装则无法取下, 安装前请再次确认使用方法为纵向型或横向型。



9

将Ⓖ滑轮压入在8安装好的滑轮导件的孔。

然后如下图, 慢慢扶起使滑轮侧朝下。

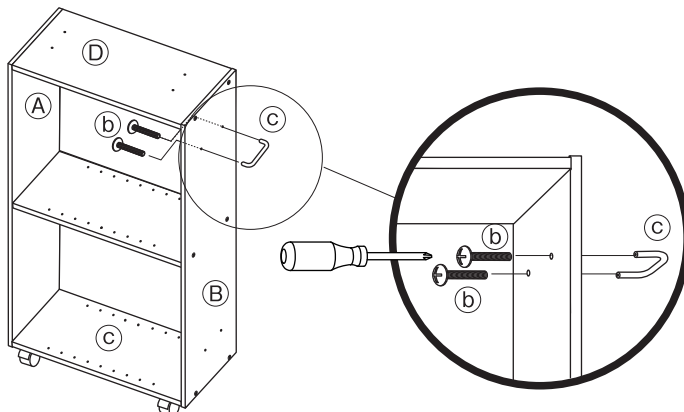


注意

如果斜着插入Ⓖ滑轮可能会造成Ⓕ滑轮导件变形。

10

使用十字形螺丝刀通过Ⓖ拉手用螺丝安装Ⓒ拉手。(插图为例安装在柜子右侧的示例)



组装步骤(续)

11

根据用途在适当位置上下方安装④扣件，将⑤可动搁板的沟槽对准并放入④扣件即告完成。

纵向型用 有使用限制。

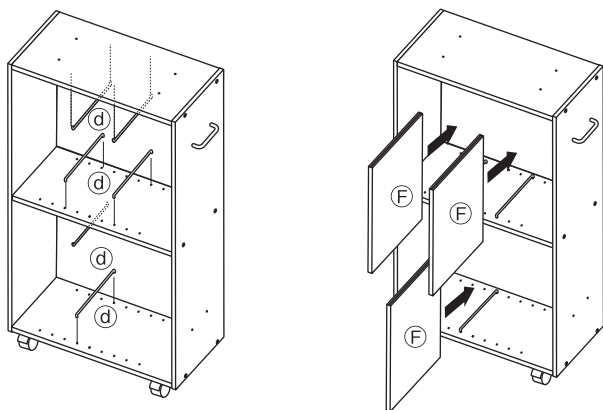


注意

为保持⑤可动搁板的强度，在上下框内请务必每片个别放入。

在未使用的滑轮孔/拉手孔请粘贴⑧覆盖导孔用贴纸。

※ 请妥善保管未使用的贴纸。



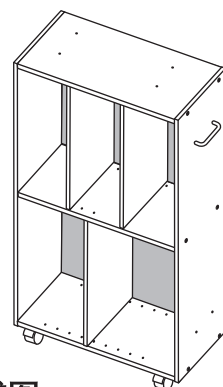
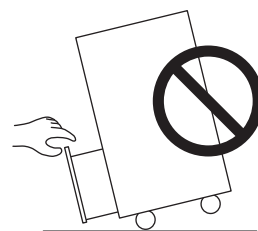
注意

- 放入⑤可动搁板时，如果在中途上下施加负重可能会导致损坏，敬请注意。
- 面板上放置物品的状态下请注意不要移动。移动时可能会因物品掉落而导致受伤或产品损坏。

注意

搭配纸板抽屉硬纸板柜/纵横A4用(另售)使用时请注意下列事项。

- ① 拉出时如果过度用力，抽屉主体可能会脱落而掉到地上。请小心扶着轻轻拉出。
- ② 放入杂志等较重的物品时，或卡在上板时，如果从上方施加负重，柜子可能会整个翻倒，敬请注意。



完成图

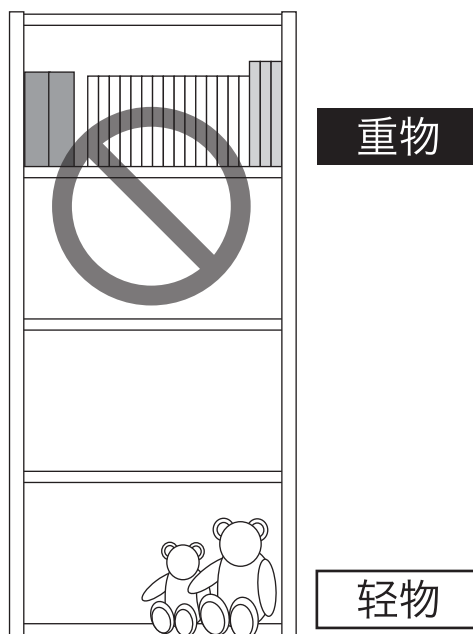
使用方法



收纳时的注意事项

- 请勿偏重仅在上方收纳。否则可能因失衡而不稳定，造成商品翻倒而受伤。
- 请勿在上方放置重物。否则由于地震等可能导致物品掉落、主体翻倒而造成受伤。

易造成处于不稳定状态的使用方式
(例)



关于移动

组装完成状态下移动时

- 抬起时请勿用手托着可动搁板。搁板脱落可能会导致受伤或器物损坏。组装后移动时请务必先取下收纳物品，再取下可动搁板，并至少由2人确实手持住主体左右进行移动。
- 请勿在地面上拖动商品。否则可能导致地面损伤或损坏。

关于报废

- 报废时，请按各地区规定的方式进行处理。

保养方法

保养/检查

- 请定期检查木螺钉和滑轮有无松动，一旦发现松动，请重新紧固。如果照常使用会造成损坏、受伤。
- 请定期检查各部位是否有摇晃或异常声响等，发现异常时请停止使用。
- 发现害虫时，请立即进行杀虫及防虫处理。若置之不理则可能导致虫害范围扩大。

产品的保养方法

- 涂装面的灰尘请用柔软的干布或掸子轻轻掸去。若用硬布直接擦拭灰尘，则会造成留下细小伤痕的不良效果。一般使用软布干擦即可。
- 请注意，长时间接触化学抹布可能会导致变色、表面剥落等现象。

使用注意事项

关于甲醛对策

- 何谓甲醛
据说甲醛是导致病态建筑综合症的物质之一。是一种在常温下会气化的无色且具有刺激性气味的化学物质，除了家具以外，建筑材料、粘贴墙纸使用的粘合剂等中均含有这种物质。由于会逐渐扩散，所以如果长时间滞留于被甲醛污染的室内环境，将会刺激眼睛、导致咽喉产生不适的刺激感。如果浓度过高，还可能导致呼吸困难。
- 请对房间进行换气。



注意

设置家具后，请务必对室内进行充分换气。
否则可能导致化学物质过敏体质者及婴幼儿等出现过敏症状。

甲醛易在空气中扩散，故请在日常随时对室内进行充分换气。同时设置多款家具时，请尽量开大窗户，对室内进行充分换气。室内湿度一旦升高，甲醛可能出现加速扩散的倾向，所以在夏季长时间门窗紧闭时，请务必确保充分换气。为了提高换气效率，建议同时打开多扇窗户，开启换气扇，电风扇，空气循环风扇。

- 致化学物质过敏体质的用户
除甲醛以外，其他导致病态建筑综合症的化学物质在容许量上也均因人而异。因此，即使浓度在室内浓度标准值(不会影响健康的甲醛室内浓度值)以下，也会存在过敏反应体质的用户。我们在目前的无印良品家具上已尽力使用甲醛释放量较少的材料，但依然无法完全阻止扩散，故请多加注意。
一旦出现过敏症状，建议立即向医生咨询。
- 无印良品的家具在封装出厂时均已放入甲醛吸附/分解纸^(※)。

(※ 甲醛吸附/分解纸：与爱信精机株式会社共同开发)

甲醛在狭窄的空间内无处可逃，可能再次被材料吸附。因此，为了尽量降低送达顾客手中的商品所附甲醛浓度，我们在封包中放入了甲醛吸附/分解纸。

※ 封包中的“甲醛吸附/分解纸”在运输等过程中性能已下降，故请作为可燃垃圾处理。

产品规格

产品名称	硬纸板柜 附滑轮
产品尺寸	纵向使用时：长62(含拉手)×宽29×高79cm 横向使用时：长76(含拉手)×宽29×高64cm
产品重量	约8.5kg
用途	收纳家具
材质	侧板/面板/底板/背板： 刨花板(中空芯构造：芯材)+硬纸板(表面)
执行标准	GB/T 10357.5-2011
原产国	日本

联系方式

有关商品的咨询，请联系购买的代理商。

无印良品(上海)商业有限公司

注册地址：上海市静安区南京西路1601号35楼

电话：021-6375-6677

www.muji.com.cn