

ラバー材コートスタンド

品名	ラバー材コートスタンド
J A N	4547315246663
製品寸法	幅480×奥行420×高さ1735 mm
製品重量	約2.6 kg
用途	コートハンガー
全耐荷重	約15 kg
耐荷重	各段 約5 kg (※均等に荷重をかけた場合)
材質	本体：天然木 (ラバー材) 表面加工：ラッカー塗装
原産国	ベトナム

お手入れ方法

保守・点検

- 破損や変形した状態では使用しないでください。製品の強度が弱くなりケガをするおそれがあります。
- 各部にゆるみがないか定期的に点検し、ゆるみはじめてらしっかり締め直してください。ゆるんだまま使用すると、ケガや破損のおそれがあります。
- 害虫を発見した場合は、直ちに殺虫や防虫処理をしてください。放置すると虫害が拡大するおそれがあります。

木部のお手入れ

- 塗装面のほこりはやわらかい布または、はたきで軽く払ってください。
- 汚れのひどい時は、3～5%に薄めた中性洗剤を湿した布で汚れを落とし、その後、水で湿した布で洗剤分をよくふき取ってください。次に乾いた布で軽くふいた後、自然乾燥させてください。

組立・取扱説明書

この度は本商品をお買い上げいただき、誠にありがとうございます。ご使用前に本書をよくお読みいただき、内容を理解した上で正しくお使いください。また、本書はいつでも確認できるように大切に保管してください。

2024年2月13日

ご使用方法

移動について

- 本体を移動させる際などは、ご使用中の物を取り除いてから、持ち上げて移動するようにしてください。引きずると製品が破損したり、床面を汚したり、キズつけたりする原因となります。
- (引越しなどで)移動をする際は、組み立て前の状態に戻してから運んでください。ケガや製品の破損、床面がキズがつくおそれがあります。

廃棄について

- 廃棄の際は、居住地域の自治体のルールに従い、処分してください。

お問い合わせ先

製品のお問い合わせは、お買い上げの販売店もしくは下記お客様相談室までご連絡ください。

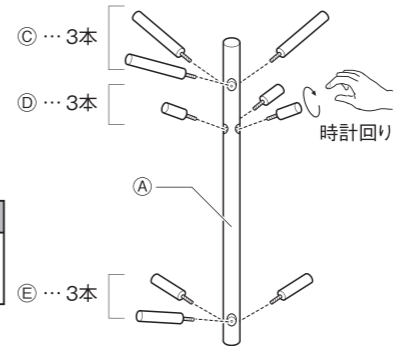
株式会社 良品計画

お客様相談室でんわ
☎ 0120-14-6404

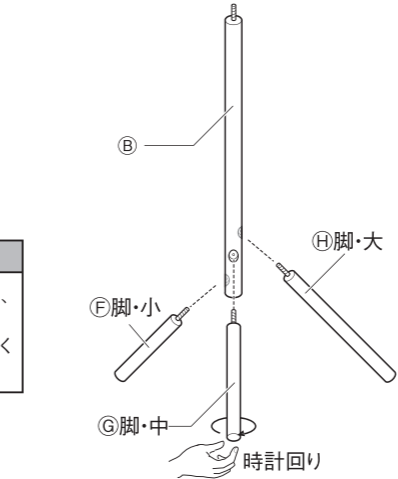
組立方法

注意 ①組み立て時は、組み立てに必要なスペースを十分に確保し、敷物を敷いてください。床や既存の家具のキズ防止になります。

- 1** ① ④支柱・上部に対して、③フック(大)、④フック(小)、⑤フック(中)を3本ずつ、図を参考に取り付けてください。



- 2** ② ⑧支柱・下部を用意し、⑨脚・大、⑩脚・中、⑪脚・小を、図を参考に取り付けてください。



- 3** 手順**1****2**で組み立てた2つを⑫を間にはさんで組み合わせます。上部を回転させて締めてください。

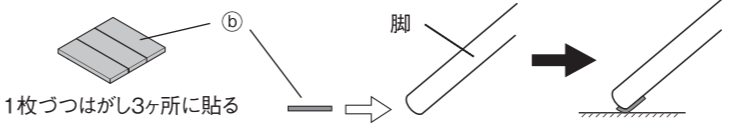
その後、下図「フックと脚の位置関係」を参考にフックの位置が揃うところで止めてください。

注意 フックと脚の位置関係

⑬フック(大)と脚の向きを合わせてください。フックの位置が大ききずれると転倒し、ケガをするおそれがあります。

⑬ 正しい ⑭ 禁止

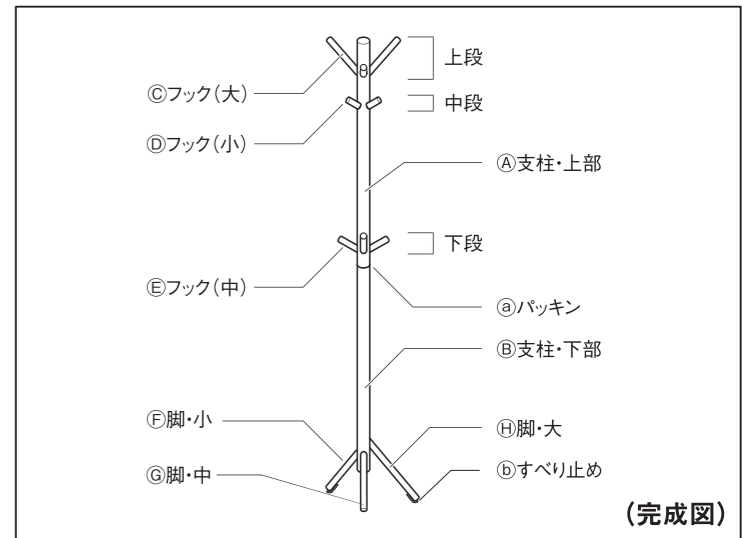
- 4** ⑮を脚3ヶ所の「床接地面」に貼り付けてください。



注意 ⑯「⑮すべり止め」は必ず貼ってください。貼り付けずに使用すると製品が破損し、ケガをするおそれがあります。⑰組み立て後、1週間程度経過しましたら、ボルトを締め直してください。使い始めはゆるんでいる場合があり、そのまま使用すると破損、ケガの原因となります。

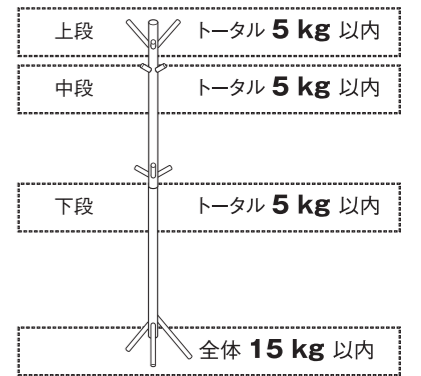
お願い(その他注意) 貼る前に貼る面のホコリなどの付着物をふき取ってください。付着物があると粘着力が低下します。貼った後は全体をしっかり押さえて、ムラなく接着してください。

各部の名称



ご使用方法

耐荷重について



- 均等に荷重が掛かるよう配置してください。

重要なお知らせ(安全上のご注意) ここに示した警告・注意事項はお使いになる方や他の人への危害や損害を未然に防ぐためのものです。必ずお守りください。

警告 死亡や重傷などに結びつくおそれがあるもの

禁止

- お子さまに製品に登る、ぶら下がるなどさせないでください。転倒や破損、ケガをするおそれがあります。
- 製品で電化製品の電源コードを踏まないでください。コードが破損し、感電や火災の原因となります。
- 不要になった梱包材は、幼児の手の届くところに置かないでください。頭からかぶるなどしたときに、口や鼻をふさぎ、窒息するおそれがあります。
- フィッティングパーツは幼児の手の届くところには置かないでください。また、なくさないでください。これらは小さく、誤飲してしまうと窒息などのおそれがあります。

行う

- 本体が破損した場合、直ちに使用を中止してください。破損したまま使用すると、ケガをするおそれがあります。

注意(つづき) 傷害を負う可能性や物的損害が生じるおそれがあるもの

禁止

- 破損や変形した状態では使用しないでください。製品の強度が弱くなりケガをするおそれがあります。
- 転倒する可能性のある家具などはベッドの周囲に置かないでください。地震時などに倒れ、ケガをする原因となります。
- 使用中、本体脚に力を加えたり足で踏んだりしないでください。破損の原因となります。
- 指定の用途以外で使用しないでください。破損してケガをするおそれがあります。
- すべり止めを貼った後、凹凸や継ぎ目などの段差のある床面では使用しないでください。すべり止めがはがれると、床面を汚したり、キズつけたりする原因となります。

均等に掛ける

行う

- 使い始める時は、室内の換気を十分にしてください。接着剤などに含まれるホルムアルデヒドが残っている可能性があり、化学物質に敏感な体質の方や乳幼児などアレルギー症状をおこすおそれがあります。
- 衣類などを掛ける際は、各方向に均等にしてください。片寄った掛け方をすると、本体転倒の原因となり、製品破損、床面の破損のおそれがあります。
- 組み立て時は、組み立てに必要なスペースを十分に確保し、敷物を敷いてください。
- 平らで安定した場所に設置してください。不安定な場所での使用は、製品のゆがみ、破損の原因になることがあります。
- 各部にゆるみがないか定期的に点検し、ゆるんでいたらしっかり締め直してください。ケガや製品の破損防止になります。

(真上から見た図)

お願い(その他注意)

- 直射日光や冷暖房器具などの熱や風が製品に直接当たらないようにしてください。反りやゆがみ、割れ、変色などの原因になります。
- シンナーなどの有機溶剤や漂白剤などの薬剤でお手入れしないでください。変色や変形の原因となります。
- 開梱後の梱包材は、居住地域の自治体のルールに従い、処分してください。
- 組み立ての際は、手袋などをつけて作業してください。思わぬケガの防止になります。

警告

- お子さまに製品に登る、ぶら下がるなどさせないでください。転倒や破損、ケガをするおそれがあります。

注意

- カバンなど比較的重い物を上段のフックに掛けないでください。片寄った掛け方をすると本体転倒の原因となり、製品破損、床面の破損のおそれがあります。
- 使用中、本体脚に力を加えたり足で踏んだりしないでください。破損の原因となります。
- 指定の用途以外で使用しないでください。破損してケガをするおそれがあります。

均等に掛ける

- 衣類などを掛ける際は、各方向に均等にしてください。片寄った掛け方をすると、本体転倒の原因となり、製品破損、床面の破損のおそれがあります。

(真上から見た図)

パーツリスト

① 支柱・上部 ×1	② 支柱・下部 ×1	③ フック(大) ×3	④ フック(小) ×3	フィッティングパーツ
				⑤ パッキン ×1
⑥ フック(中) ×3	⑦ 脚・小 ×1	⑧ 脚・中 ×1	⑨ 脚・大 ×1	⑩ すべり止め ×1 (3枚)

Retain for future reference

Rubberwood Coat stand

Specifications

Product Name	Rubberwood Coat stand
J A N	4547315246663
Product Dimension	W480 × D420 × H1735 mm
Product Weight	Approx. 2.6 kg
Usage	Coat Hanger
Total Withstand Load	Approx. 15 kg
Withstand Load	Approx. 5 kg per Tier (* When load is spread evenly)
Materials	Body: Natural Wood (Rubberwood) Surface Finish: Lacquer Coating
Place of Origin	Vietnam

Care Instructions

Maintenance and Inspection

- Do not use if damaged or deformed. Doing so reduces the strength of the product and may lead to injury.
- Regularly check for any looseness in all parts, and retighten them if looseness is found. Continued use with loose bolts may cause damage and/or injury.
- Take insecticidal measures immediately if any type of pest is found. If left untreated, pest damage may worsen.

Maintenance for Wooden Parts

- Gently wipe off dust from coated surfaces using a soft cloth or duster.
- If the product is heavily soiled, clean it with a cloth soaked in 3-5% neutral detergent solution and wipe off any detergent residue with a damp cloth. Then gently wipe with a dry cloth and let the product dry naturally.

Directions for Use

Moving the Product

- When moving the product, remove all the items that are on the product, and lift it to move. Dragging it may cause damage to it, or dirt or scratches on the floor surface.
- When transporting the product for a home move, etc. put it back into the pre-assembly state beforehand. Not doing so may cause injury, product damage or scratches on the floor.

Disposal

- To dispose of the product, follow the rules implemented by your local government.

Contact Information

For enquiries regarding the product, please contact the store of purchase.

User Guide

Thank you for your purchase. Read the User Guide before use to ensure correct use and assembly of this product. Please store this User Guide in an easily accessible place for future reference.

13 February 2024

Important Information (Safety Advice)

The warnings and cautions indicated here are intended to prevent harm to the users and other individuals or damage to the property. The instructions must be followed.

Actions that are prohibited.

Actions that must be taken.

WARNING Hazards that may lead to death or serious injury

- DON'Ts**
 - Do not let children climb on or hang from the product. Doing so may cause tip-over, damage and/or injury.
 - Do not place on the power cord of an electrical appliance. Doing so may damage the cord, leading to an electric shock or a fire.
 - Do not leave unnecessary packaging materials within reach of small children. Children may accidentally pull them over their head, cover their mouth and/or nose and suffocate.
 - Do not keep the fitting parts within reach of small children and be careful not to lose them. Children may accidentally swallow small parts and choke.
- DOs**
 - Immediately stop use if damaged. Continued use of the damaged product may cause injury.

CAUTIONS Hazards that may result in injury or damage to the property

- DON'Ts**
 - Do not hang relatively heavy items such as bags on the top tier. Hanging items on one side of the product may cause the product to tip over, resulting in damage to the product or the floor.
 - Do not drag to move the product. Doing so may cause product damage, floor scratches and/or injury.
 - Do not use outdoors. Doing so may cause deformation or severe degradation, leading to injury.
 - Do not place anything exceeding the withstand load or anything only on one side even if it is within the withstand load. Doing so may cause product deformation or damage and lead to injury.
 - Do not use unless fully assembled. Doing so may cause the fixed parts to come off and lead to injury.
 - Do not attempt to repair or modify. Doing so reduces the strength of the product and may lead to injury.

CAUTIONS (Continued)

- DON'Ts**
 - Do not use if damaged or deformed. Doing so reduces the strength of the product and may lead to injury.
 - Do not place furniture or anything that may tip over near the product. It may tip over and cause injury in the event of an earthquake, etc.
 - Do not apply force to or stand on the legs of the product. Doing so may cause damage.
 - Do not use for other than its intended purpose. Doing so may cause damage, resulting in injury.
 - Do not use the product on an uneven floor when anti-slip pads are applied to it. Doing so may cause them to come off, leading to dirt or scratches on the floor surface.
- DOs**
 - Ventilate the room well at the early stage of use. Formaldehyde contained in adhesive may still remain, and those with chemical sensitivity and small children may experience allergic reactions.
 - When hanging clothing, etc. on the product, hang the items evenly all sides. Hanging items on one side of the product may cause it to tip over, resulting in damage to it or the floor.
 - Secure enough space and place an underlay when assembling the product.
 - Install on a flat and stable surface. Using on an unstable surface may cause product distortion or damage.
 - Regularly check for any looseness in all parts, and retighten them if looseness is found. Continued use with loose bolts may cause damage and/or injury.

Note (Other Caution)

- Do not expose to direct sunlight and heat or air from heating and cooling appliances such as an air conditioner and a heater. Doing so may cause warping, distortion, cracking, or discolouration.
- Do not use bleach or organic solvents, such as thinner, for cleaning. Doing so may cause discolouration or deformation.
- To dispose of the packaging material after unpacking the product, follow the rules implemented by your local government.

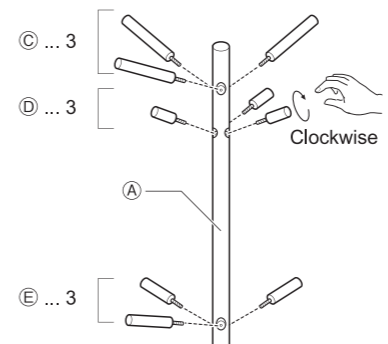
Parts

(A) Pole/Top × 1	(B) Pole/Bottom × 1	(C) Hook (L) × 3	(D) Hook (S) × 3	Fitting Parts (a) Seal × 1
(E) Hook (M) × 3	(F) Leg/S × 1	(G) Leg/M × 1	(H) Leg/L × 1	
				(b) Anti-slip Pad × 1 (3 Pieces)

Assembling the Product

CAUTION Secure enough space and place an underlay when assembling the product. This prevents the floor and other furniture from scratches.

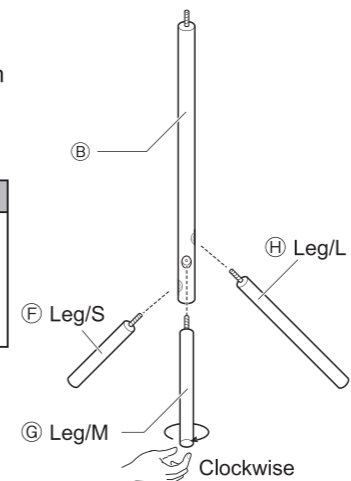
1 Attach three each of (C) hook (L), (D) hook (S) and (E) hook (M) to (A) pole/top as shown in the figure on the right.



Note (Other Caution)

Attach the hooks to the specified positions (height).

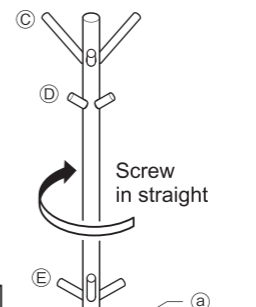
2 Attach (F) leg/S, (G) leg/M and (H) leg/L to (B) pole/ bottom as shown in the figure on the right.



Note (Other Caution)

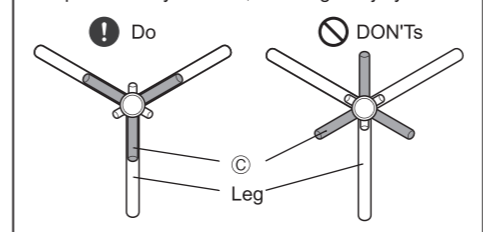
Make sure to attach the legs in the correct positions on the pole/bottom. The product cannot be installed correctly if the legs are attached in the wrong positions.

3 Put together the two parts assembled in steps 1 and 2 with (a) placed in between. Turn the top part to tighten it. Refer to "Positioning of Hooks and Legs" below and align the positions of the hooks and legs.

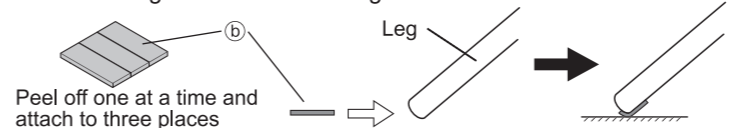


CAUTION Positioning of Hooks and Legs

Align the positions of (C) hooks (L) and the legs. If the position of the hooks are too far misaligned, the product may fall over, resulting in injury.



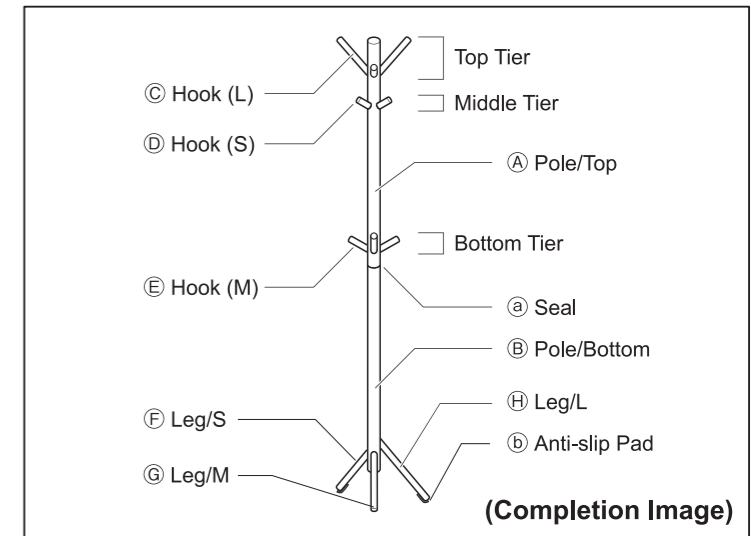
4 Attach (b) anti-slip pads to the bottoms of the legs as shown in the figure.



CAUTION Always attach (b) anti-slip pads. Using the product without attaching them may cause damage to the product, resulting in injury. Retighten all the bolts approximately one week after assembly. They may be loose at the start of use, and continued use under this condition can lead to damage and/or injury.

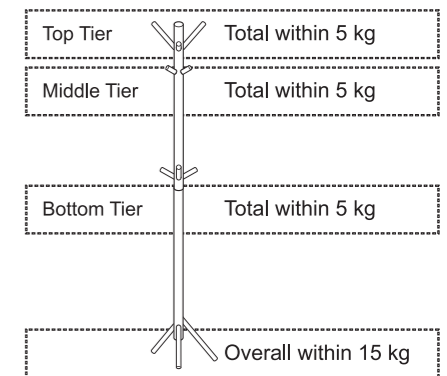
Note (Other Caution) Remove dirt from the surface before attaching the pads. Dirt reduces the adhesive strength of the pads. Press the whole pad firmly to ensure it adheres evenly.

Part Names



Directions for Use

Withstand Load



- Hang items evenly on the product.

WARNING Do not let children climb on or hang from the product. Doing so may cause tip-over, damage and/or injury.

CAUTION Do not hang relatively heavy items such as bags on the top hook. Hanging items on one side of the product may cause it to tip over, resulting in damage to it or the floor. Do not apply force to or stand on the legs of the product. Doing so may cause product damage. Do not use for other than its intended purpose. Doing so may cause damage, resulting in injury.

CAUTION When hanging clothing, etc. on the product, hang the items evenly on all sides. Hanging items on one side of the product may cause it to tip over, resulting in damage to it or the floor.