

ワーキングチェア / グレー (2009)  
ワーキングチェア / 黒 (2009)

OFFICE CHAIR/GREY (2009)  
OFFICE CHAIR/BLACK (2009)

工作椅/灰 (2009)  
工作椅/黒 (2009)

**組立・取扱説明書**

**User Guide**

**组装 / 使用说明书**

## 日本語

この度は本商品をお買い上げいただき、誠にありがとうございます。  
1ページからお読みください。

## English

Thank you for your purchase.  
Read these instructions from Page 9.

## 中文

本次承蒙惠购本产品，在此深表感谢。  
请从第十七页开始阅读。

# MUJI 無印良品

保存用

ワーキングチェア / グレー (2009)  
ワーキングチェア / 黒 (2009)

## 組立・取扱説明書

この度は本商品をお買い上げいただき、誠にありがとうございます。  
ご使用前に本書をお読みいただき、内容を理解した上で正しく組み立て、正しくお使いください。  
本書は、いつでも確認できるように大切に保管してください。

もくじ	ページ
重要なお知らせ (安全上のご注意)	2 ~ 3
パーツリスト	4
各部の名称	4
組立方法	5 ~ 6
ご使用方法	7
お手入れ方法	7
製品仕様	8
お問い合わせ先	8

2017年1月31日

# 重要なお知らせ (安全上のご注意)

必ずお守りください。

本書には、お使いになる方や他の人への危害と財産への損害を未然に防ぎ、安全に正しくお使いいただくために、重要な内容を記載しています。

次の内容（表示・図記号）をよく理解してから本文をお読みになり、記載事項をお守りください。

## ●表示の説明

誤った使い方をした時に生じる危害や損害の程度を区分して説明しています。



### 警告

使用者が死亡または重傷（※1）を負うことが想定される内容です。



### 注意

使用者が傷害（※2）を負うことや物的損害（※3）が発生すると想定される内容です。

## ●図記号の説明

お守りいただく内容を次の図記号で説明しています。（次は図記号の例です。）



してはいけない「禁止」の内容です。



実行しなければならない内容です。

※1 重傷とは失明やケガ、やけど、骨折、中毒、感電などで後遺症が残るもの及び治療に入院、長期の通院を要するものをさします。

※2 傷害とは治療に入院や長期の通院を要しない、ケガ、やけどをさします。

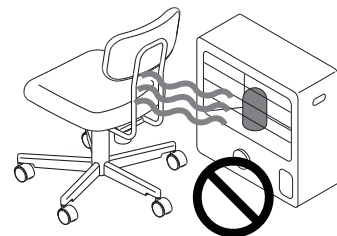
※3 物的損害とは、家屋、家財にかかわる拡大損害をさします。

## 警告



禁止

- 不要になった梱包材料は子供の手の届くところに置かないでください。頭からかぶるなどしたときに口や鼻をふさぎ、窒息するおそれがあります。
- ロック強さ調節はゆるめすぎないでください。ゆるめすぎるとハンドルが取れてしまい、背もたれがはずれてケガをするおそれがあります。
- 暖房器具や火のそば、また、高熱にさらされるような場所で使用したり、保管したりしないでください。ガススプリングが破裂してケガをしたり、引火してやけどを負ったり火事になる場合があります。
- 2人以上では使用しないでください。転倒や商品の破損によりケガをするおそれがあります。
- 座面の上に立ったり、逆向きに座ったり、アーム（別売）や背もたれの上に座るなど座面以外の部分に座ったりしないでください。転倒や商品の破損によりケガをするおそれがあります。
- 座面に浅く腰掛けたり、椅子を傾けて座ったりしないでください。転倒や商品の破損によりケガをするおそれがあります。
- 傾斜や段差のある床では使用しないでください。転倒してケガの原因となります。
- タバコの火などを商品に落とさないでください。引火して火事の原因となります。
- 商品のキャスターなどで電化製品の電源コードを踏まないでください。コードが破損し、感電や火事の原因になることがあります。
- 各部にグラツキや異常が生じているまま使用しないでください。そのまま使用されますと破損やケガの原因となります。
- 保護者の目の届かないところで、子供だけでは使用させないでください。思わぬケガの原因となります。
- 調整部を子供に操作させないでください。正しく操作されずケガの原因となります。
- 乳幼児を寝かせたり座らせたりしないでください。床への落下や窒息など思わぬケガの原因となります。



## 警告



- ガスシリンダーは絶対に分解しないでください。破裂によってケガをする場合があります。
- 廃棄する場合、火気へ投入しないでください。ガスシリンダーが破裂したり、有毒ガスが発生する可能性があります。廃棄の際は居住地自治体のルールに従い、処分してください。



## 注意



- 屋外では使用しないでください。変形や著しい劣化が起こり、ケガをする原因となります。
- 多湿な場所（目安：湿度70%以上でかつ室温20℃以上）に長期間設置はしないでください。カビやダニなどが発生し、健康を害することがあります。
- 空席の状態です昇降レバーを操作しないでください。座面が急上昇しケガの原因となります。
- 回転部や回転部の隙間に指など入れないでください。可動時にはさまれてケガをするおそれがあります。
- 移動する際は、落としたりしないでください。商品の破損、床面へのキズの原因となります。
- 運搬に使用するなど用途以外では使用しないでください。思わぬ事故やケガの原因となります。
- 分解及び改造はしないでください。商品の強度が弱くなりケガをする可能性があります。
- 潤滑油などのスプレーやオイルを使用しないでください。油が垂れて、床や衣類を汚す原因となります。



- 使い始めは、室内の換気を十分に行ってください。接着剤などに含まれるホルムアルデヒドが残っている可能性があります。化学物質に敏感な体質の方などアレルギー症状を起こすことがあります。
- 床面がフローリングなどやわらかい床材の場合、カーペットなどを敷いて床材を保護してください。キャスターにより床面にヘコミやキズがつく場合があります。
- 座る際は椅子の位置を十分確かめてからお座りください。滑りやすい床面などではキャスターによって椅子が動きやすく、転倒などにより思わぬケガをするおそれがあります。
- キャスター、ネジなど金具類はゆるみやグラツキがないか時々点検し、ゆるんでいる場合はしっかりと締め直してください。そのまま使用していると、破損やケガの原因となります。

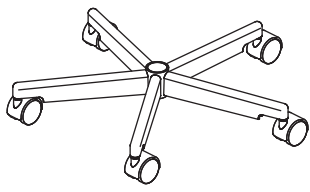


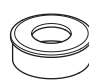
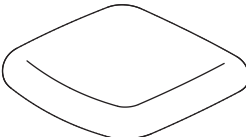
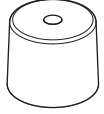


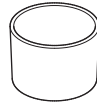
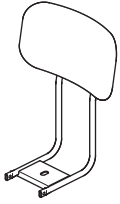
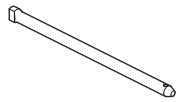

## お願い (その他 注意)

- 昇降レバーは押し下げないでください。壊れて故障の原因となります。
- シンナーなどの有機溶剤や漂白剤などの薬剤でお手入れしないでください。変色や変形の原因となります。

# パーツリスト

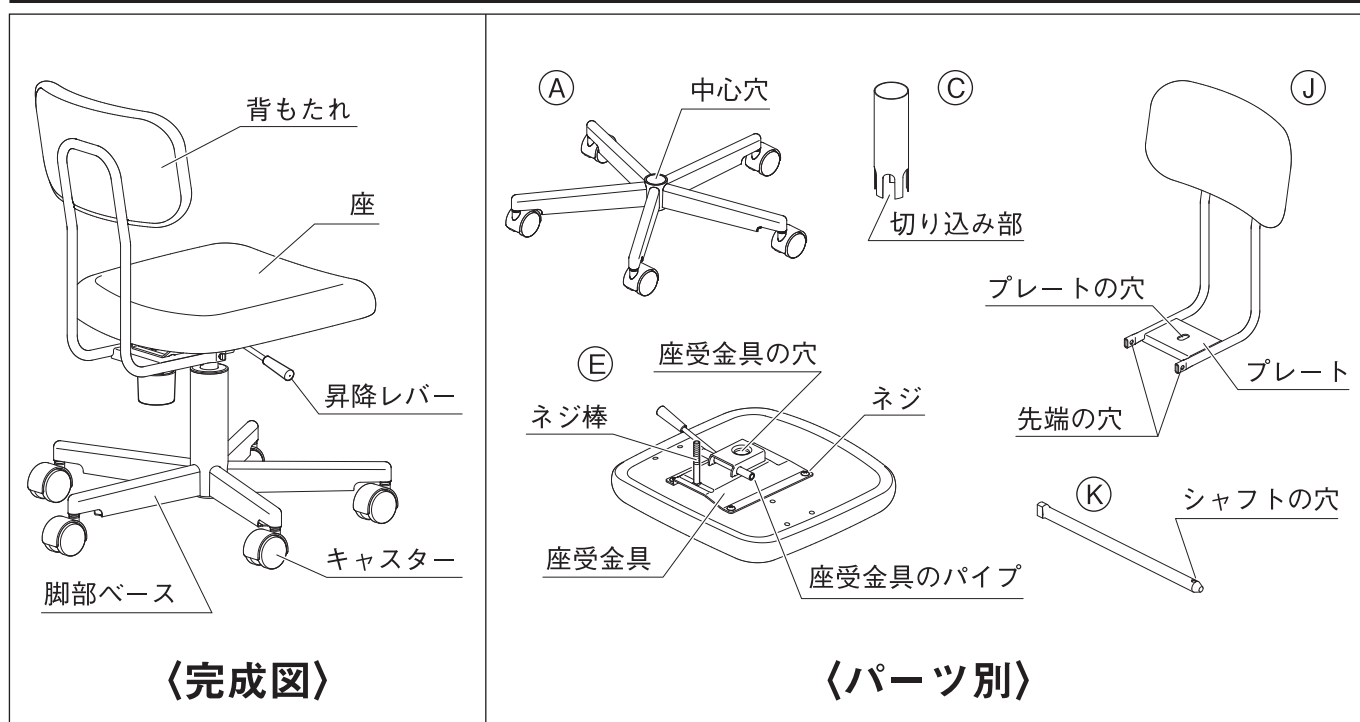
グレー 黒 共通

※各リストはグレー、黒ともに共通です。

<p>① 脚部ベース × 1</p> 	<p>② ガスシリンダー × 1</p> 	<p>③ シリンダーカバー × 1</p> 	<p>④ キャップ × 1</p>  <p>※③に取り付けてあります</p>
<p>⑤ 座 × 1</p> 	<p>⑥ ハンドル × 1</p>  <p>※⑤に取り付けてあります</p>	<p>⑦ バネ受け皿 × 1</p>  <p>※⑤に取り付けてあります</p>	<p>⑧ バネ × 1</p>  <p>※⑤に取り付けてあります</p>
<p>⑨ バネカバー × 1</p>  <p>※⑤に取り付けてあります</p>	<p>⑩ 背もたれ × 1</p> 	<p>⑪ シャフト × 1</p>  <p>※⑩に取り付けてあります</p>	<p>⑫ 固定ピン × 1</p>  <p>※⑩に取り付けてあります</p>

# 各部の名称

グレー 黒 共通

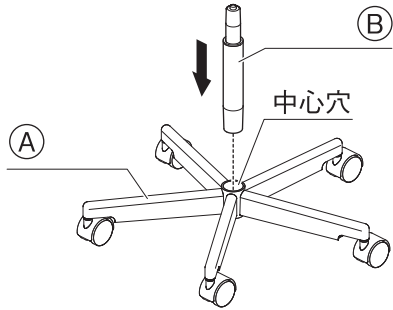


※組立方法はグレー、黒ともに共通です。

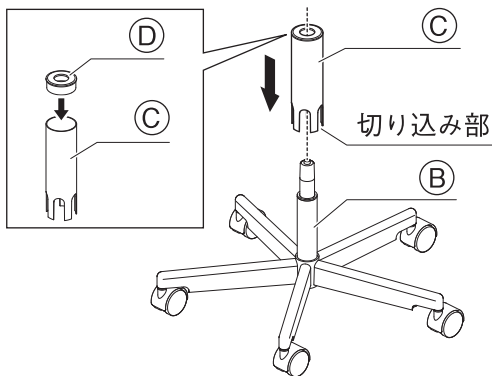


組み立ては必ず2人以上で行ってください。1人では商品破損や商品落下などによりケガをする原因となります。組み立てには電動工具は使用しないでください。無理に負荷がかかると、商品破損によりケガをすることがあります。

- 1** (A)脚部ベースの中心穴に(B)ガスシリンダーの太い方を確実に差し込んでください。

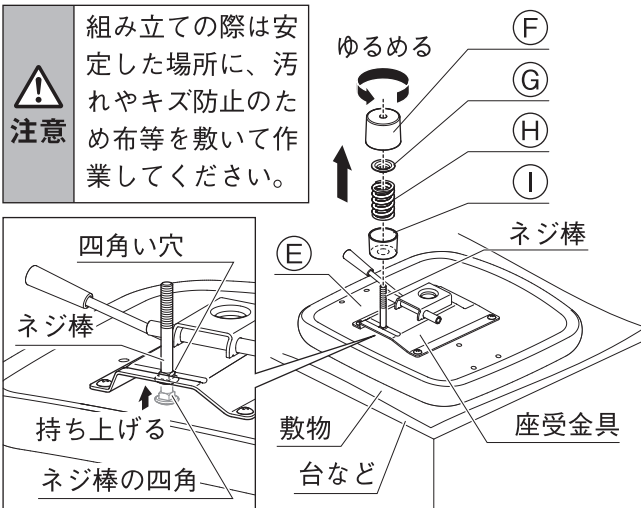


- 2** (C)シリンダーカバーを(B)ガスシリンダーの上から、切り込み部を下にして被せてください。(D)キャップが(C)シリンダーカバーからはずれている場合には図を参考に取り付けてください。

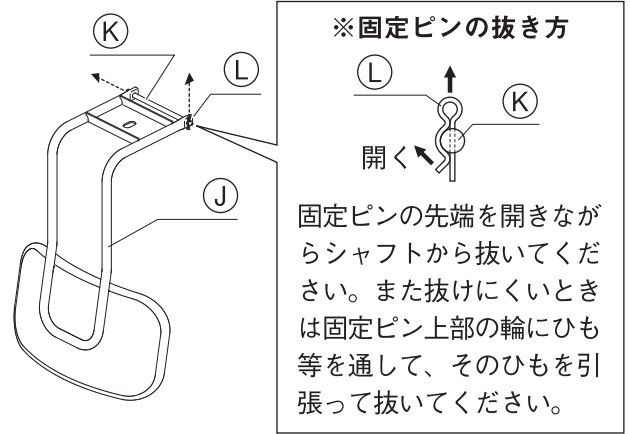


- 3** (E)座の裏側、座受金具に取り付けてある(F)ハンドルを図の向きに回し、(F)~(I)の4つ部品を全てはずしてください。

※(F)ハンドルをゆるめていきますとネジ棒が下にずれて空回りすることがありますので、その時はネジ棒を持ち上げネジ棒根本の四角い部分を座受金具の四角い穴に差し込み、ネジ棒が回転しないようにして(F)ハンドルを回してください。

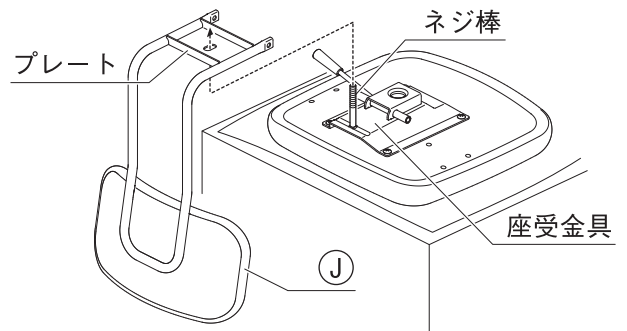


- 4** (J)背もたれに取り付けてある(L)固定ピンをはずします。はじめに、(K)シャフトに差し込んである(L)固定ピンを引き抜きます。次に(K)シャフトを横に引き抜きます。

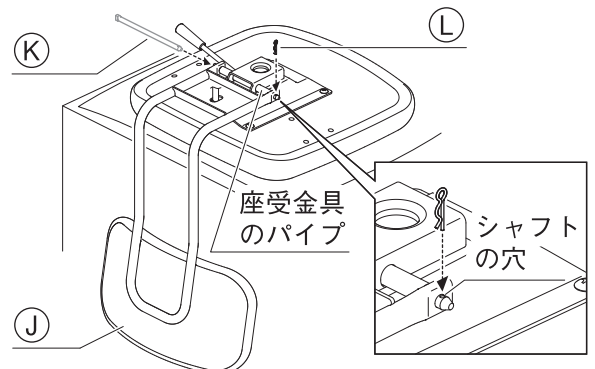


固定ピンを抜き差しするときには勢いがつくことがあります。先端は細く危険ですので指などはさんだり、ケガのないようご注意ください。

- 5** (J)背もたれのプレートにある穴にネジ棒を通して、座受金具の上に(J)背もたれのプレート部分を重ねます。

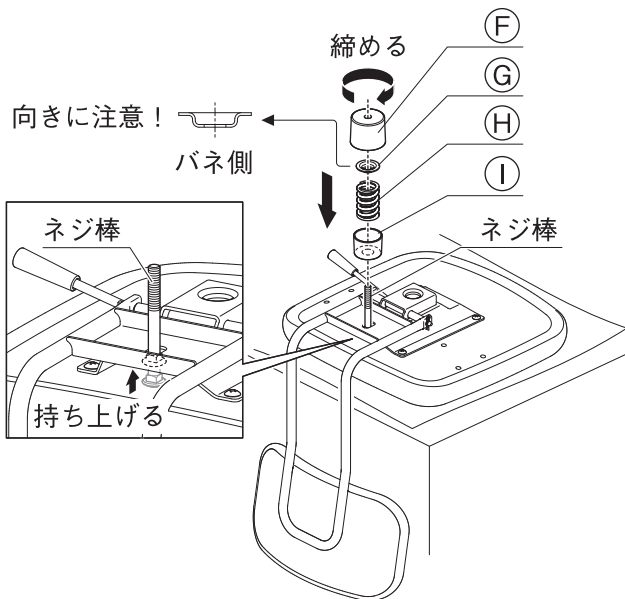


- 6** (J)背もたれ先端の穴と座受金具のパイプを揃えて、4でははずした(K)シャフトを通して、(K)シャフトが反対側の先端の穴まで完全に通っていることを確認し、(K)シャフト先端にある穴に4でははずした(L)固定ピンを差し込みます。

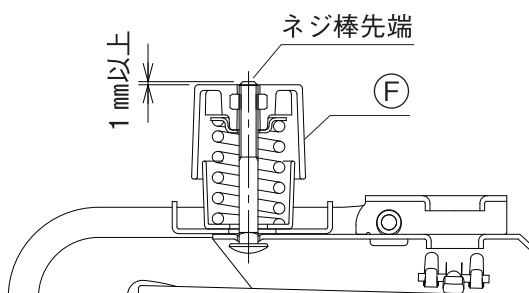


**7** **3** ではなくした **(F)~(I)** の4つの部品を取り付けます。図を参考に順番や向きを間違えないようにネジ棒を中心にして重ね合わせ、**(F)** ハンドルを図の向きに回して図1にあります目安の位置まで締め付けてください。

このときネジ棒が下にずれていたら、**3** ではなくしたときと同様に、ネジ棒根本の四角い部分が座受金具の四角穴に差し込まれるように持ち上げ、ネジ棒が空回りしないようにして締め付けてください。



**図1** ハンドル締め付け目安



締め付けは必ず図1のようにネジ棒先端が**(F)** ハンドル上面より1mm以上出る位置まで行ってください。上図の位置がロッキングが一番弱い(柔らかい)位置となります。これ以上締め付けが弱い状態でご使用になりますと、**(F)** ハンドルがはずれてケガをするおそれがありますので、必ずお守りください。

**8**

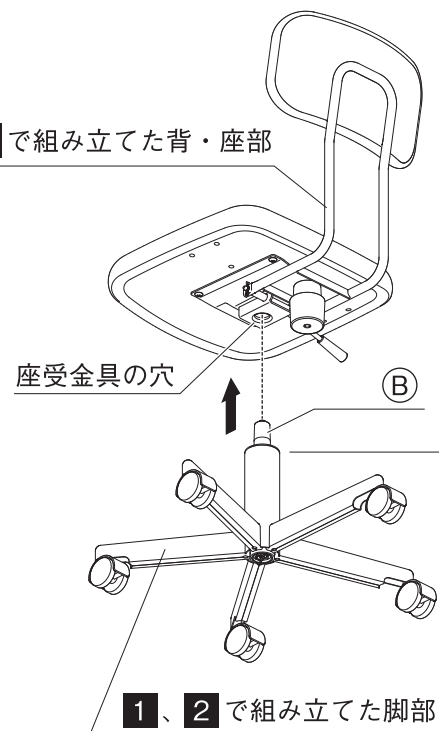
お願い  
(その他注意)

脚部と背・座部を一度取り付けますと、取りはずすことができません。取り付け前に**(A)** 脚部ベースに**(C)** シリンダーカバーと**(D)** キャップが付いていることを確認のうえ取り付けを行ってください。(手順**2**参照)

最後に**1**、**2** で組み立てた脚部と**3**~**7** で組み立てた背・座部を取り付けます。

座受金具中央の穴に**(B)** ガスシリンダーの先端を確実に差し込んでください。(※取り付け後は必ず座に腰をおろし体重をかけて勘合部を密着させ、座を持って持ち上げてもはずれないことを確認してください。)

**3**~**7** で組み立てた背・座部



# ご使用方法

## ■座面の高さ調節

座の横にある昇降レバーを操作することによって、座面の高さ調節が出来ます。

### ・座面を高くする場合

昇降レバーを上へ引いた状態で、少しずつ腰を浮かすと座面が上がります。お好みの位置で放して固定してください。

### ・座面を低くする場合

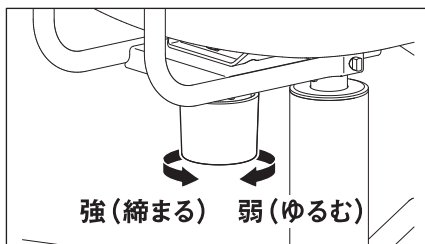
座面に垂直に体重をかけながら、昇降レバーを上へ引くと座面が下がります。お好みの位置で放して固定してください。

## ■ロッキングの強弱調節

座裏の後方に付いているハンドルを回すことによって、ロッキングの強弱調節が出来ます。

・左に回す（締める）と強く（固く）なります。

・右に回す（ゆるめる）と弱く（やわらかく）なります。



強(締まる) 弱(ゆるむ)



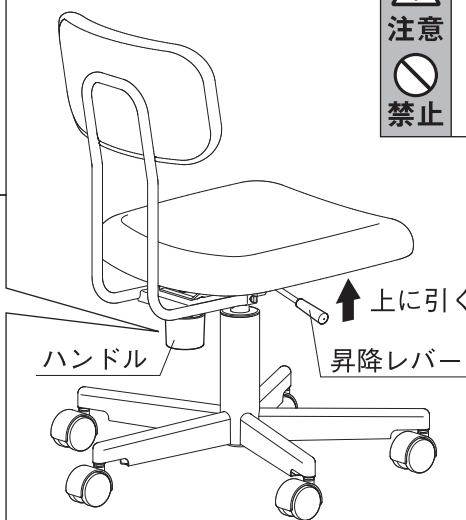
空席の状態では昇降レバーを操作しないでください。空席のままでは調節されると座面が急上昇してケガをすることがあります。

### お願い (その他注意)

昇降レバーは押し下げないでください。壊れて故障の原因となります。



ロッキング調節はゆるめすぎないでください。  
(組立方法の手順 7 で取り付けた位置よりゆるめないでください。)  
右に回しすぎる(ゆるめすぎる)とハンドルが取れてしまい、背もたれがはずれてケガをするおそれがあります。



## ■廃棄について

・廃棄の際は、居住地域自治体のルールに従い、処分してください。



ガスシリンダーは火気へ投入しないでください。破裂したり、有毒ガスが発生する可能性があります。

# お手入れ方法

## 保守点検

- キャスター、ネジなど金具類は、ゆるみやグラツキがないか時々点検し、ゆるんでいる場合はしっかりと絞め直してください。そのまま使用していると破損やケガの原因となります。
- 各部に異常がないか時々点検し、グラツキや異音が生じている場合は使用を中止してください。そのまま使用していると破損やケガの原因となります。

## 布張りのお手入れ

- 通常のお手入れはブラッシングや掃除機で折り目のほこり等を取り除いてください。
- コーヒー・お酒等で汚した場合は、中性洗剤を3～5%位にお湯で薄め、やわらかい布に浸し、軽く絞って表面をたたくようにしてふき取ってください。後は洗剤をよく布でふき取り、自然乾燥させてください。

## プラスチック・金属部のお手入れ

- 通常のお手入れはやわらかい布で乾ぶきしてください。
- 汚れのひどいときは、3～5%に薄めた中性洗剤を浸した布で汚れを落とし、その後、水に浸した布で洗剤分をよくふき取ってください。次に乾いた布で軽くふいた後、自然乾燥させてください。



# 製品仕様

品名	ワーキングチェア／グレー（2009）	ワーキングチェア／黒（2009）
製品寸法	幅 555× 奥行 530× 高さ 740～840（座面高 390～490）mm	
製品質量	約 9 kg	
用途	チェア（1人用）	
材質	背 部：ポリプロピレン 座 部：合板 クッション材：ウレタンフォーム 張 り 材：ポリエステル 脚 部：金属（鋼板） 脚部の表面加工：ポリエステル樹脂塗装	
原産国	中国	

## お問い合わせ先

商品のお問い合わせは、お買い上げの販売店もしくは下記お客様室までご連絡ください。

### 株式会社 良品計画

〒170-8424

東京都豊島区東池袋 4-26-3

お客様室でんわ



0120-14-6404

受付時間 ■平日 10:00～21:00  
■土・日・祝 10:00～18:00

## OFFICE CHAIR/GREY (2009) OFFICE CHAIR/BLACK (2009)

### User Guide

Thank you for your purchase.

Read the User Guide before use to ensure correct use and assembly of this product.

Please store this User Guide in an easily accessible place for future reference.

Table of Contents	Pages
Important Information (Safety Advice)	10 - 11
Parts	12
Part Names	12
Assembly Instructions	13 - 14
Directions for Use	15
Care Instructions	15
Specifications	16
Contact Information	16



# Important Information (Safety Advice) These instructions must be followed.

This User Guide contains important information for the safe use of this product in order to prevent harm to the user and others or damage to property.

Please note the following contents (indications and graphic symbols) before reading the main contents of this manual, and follow the instructions given.

• Explanations of Indications

The degrees of injury and damage that may arise when the product is used incorrectly are classified and explained with the following symbols.

 <b>Warning</b> Indicates a hazard with a level of risk which, if not avoided, could result in death or serious injury*1 to the user.	 <b>Caution</b> Indicates a hazard with a level of risk which, if not avoided, could result in injury*2 to the user or property damage*3.
---	---

• Explanations of Graphic Symbols



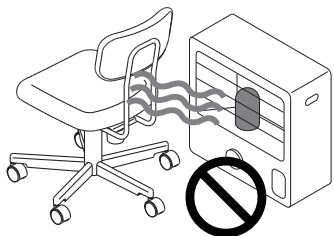
Instructions are given in the form of the following graphic symbols. (Examples of graphic symbols are as follows.)



 <b>DON'Ts:</b> Actions that are prohibited.	 <b>DOs:</b> Actions that must be taken.
---	---



\*1 "Serious injury" indicates blindness, injuries, burns, bone fractures, poisoning, or electric shocks which have long term effects and require hospitalisation and/or long-term hospital visits for treatment.

\*2 "Injury" indicates injuries or burns which do not require hospitalisation or long-term hospital visits for treatment.

\*3 Property damage indicates expanded damage that involves the house or household property.

 <b>Warning</b>	
 DON'Ts	<ul style="list-style-type: none"> <li>Keep unwanted packaging materials out of reach of children. Children may accidentally pull packaging materials over the mouth or nose, causing suffocation.</li> <li>Do not over-loosen the rocking strength adjustment. Over-loosening may cause the handle to detach and backrest to slip out of place, resulting in injury.</li> <li>Do not use or store near a heating appliance or fire, or in a location that is exposed to heat. The gas spring may rupture causing injury, or may catch fire resulting in burns or causing a major fire.</li> <li>Do not allow two or more people to use at the same time. Doing so may cause injury due to damage to the product or falling.</li> <li>Do not sit on any part of the chair other than the seat. Do not stand on the seat, sit backwards on the seat, or sit on the arms (sold separately) or backrest. Doing so may cause injury due to damage to the product or falling.</li> <li>Do not sit on the front edge of the seat, or tilt the chair while sitting on it. Doing so may cause injury due to damage to the product or falling.</li> <li>Do not use on a slanted or uneven floor. This may cause the product to tip over, causing injury.</li> <li>Do not drop hot items such as cigarette light onto the product. Doing so may cause fire.</li> <li>Do not place a castor of the product on the power cord of an electrical appliance. Doing so may damage the cord, resulting in electric shock or fire.</li> <li>Do not continue using this product if any parts are wobbling or defective. Doing so may result in damage to the product or injury.</li> <li>Do not let children use the product without adult supervision. Doing so may result in an unexpected injury.</li> <li>Do not allow children to operate the adjustable parts. Doing so may result in incorrect operation and injury.</li> <li>Do not sit or lay an infant on the product. Doing so may result in an unexpected injury, such as the infant falling to the floor or suffocating.</li> </ul> <div style="text-align: right; margin-top: 20px;">  </div>

<b>⚠ Warning</b>	
 DON'Ts	<ul style="list-style-type: none"> <li>• Never attempt to disassemble the gas cylinder. Doing so may cause it to explode, resulting in injury.</li> <li>• Do not attempt to burn the gas cylinder. The gas cylinder may explode, or toxic gas may be generated. To dispose of this product, follow the rules implemented by your local government.</li> </ul> <div style="text-align: right;">  </div>

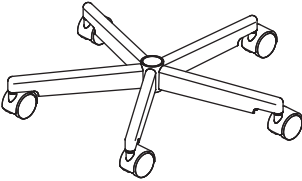



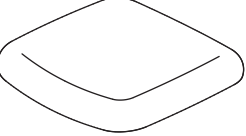



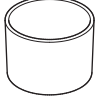
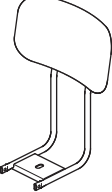
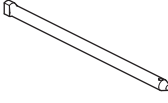

<b>⚠ Caution</b>	
 DON'Ts	<ul style="list-style-type: none"> <li>• Do not use the product outdoors. Doing so may cause deformation or severe degradation of the product, resulting in injury.</li> <li>• Do not store the product in a humid place (approx. humidity of 70% or higher and room temperature of 20°C or higher) for a long time. Doing so may cause an infestation of mould or mites, resulting in a health hazard.</li> <li>• Do not operate the raise lever when no-one is sitting on the chair. Doing so may cause the seat to raise quickly, resulting in injury.</li> <li>• Do not insert your fingers into the rotating section or gaps in the rotating section. Doing so may result in your finger becoming trapped and injured when the product is moved.</li> <li>• Do not drop the product when moving it. Doing so may cause damage the product or scratches to the floor.</li> <li>• Use this product only for its intended purpose. Do not use this product for transporting items, etc. Doing so may result in an unexpected accident or injury.</li> <li>• Do not attempt to disassemble or modify the product. Doing so may weaken the product, resulting in injury.</li> <li>• Do not use a spray or oil such as a lubricant. The lubricant may drip or leak and soil the floor or clothing.</li> </ul>
 DOs	<ul style="list-style-type: none"> <li>• Ventilate the room well at the early stage of product use. A small quantity of formaldehyde may still remain in the adhesives, which may cause an allergic reaction in those who are sensitive to chemicals.</li> <li>• Lay a carpet or rug under the product to protect the floor when using on a soft flooring material. The castors may cause dents or scratches to the surface of the flooring material.</li> <li>• Check the position of the seat thoroughly before sitting down. The chair may move easily due to the castors on a smooth floor, resulting in unexpected injury due to falling, etc.</li> <li>• Periodically check the fittings such as castors and screws for looseness or wobbling, and securely re-tighten them if any looseness is found. Failure to do so may result in damage to the product or injury.</li> </ul>

<b>Note (Other Cautions)</b>	
	<ul style="list-style-type: none"> <li>• Do not push the raise lever downwards. Doing so may break the lever, resulting in malfunction.</li> <li>• Do not use an organic solvent such as thinner or bleach to clean the product. Doing so may cause deformation or discolouration.</li> </ul>

# Parts

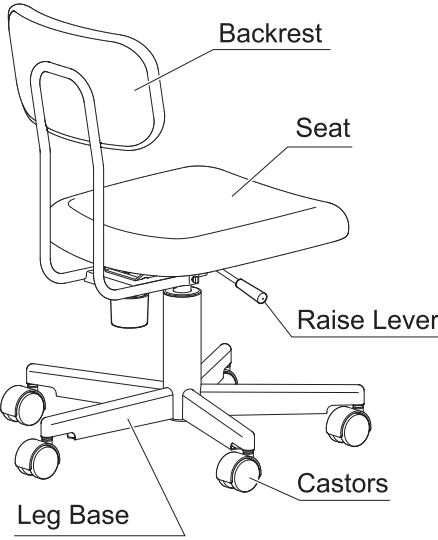
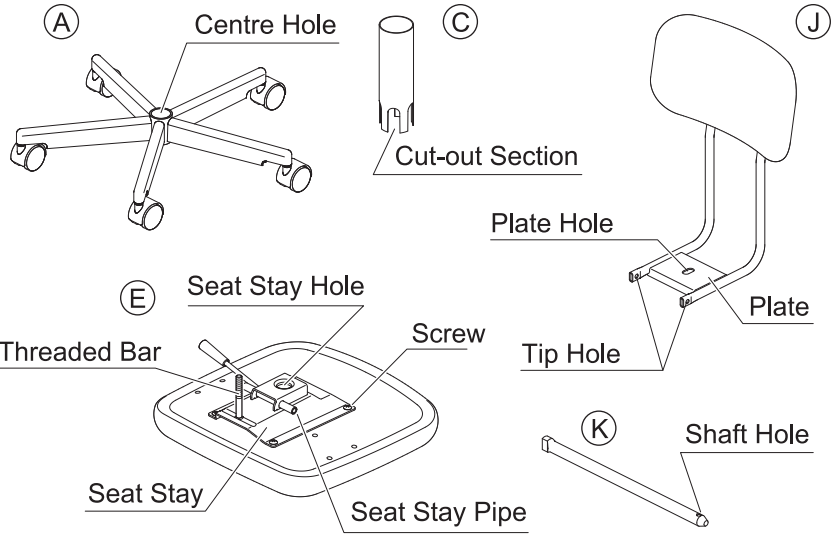
Applies to both Grey and Black models

\* Each list applies to both grey and black models.

<p>Ⓐ Leg Base x 1</p> 	<p>Ⓑ Gas Cylinder x 1</p> 	<p>Ⓒ Cylinder Cover x 1</p> 	<p>Ⓓ Cap x 1</p>  <p>* Already attached to Ⓒ</p>
<p>Ⓔ Seat x 1</p> 	<p>Ⓕ Handle x 1</p>  <p>* Already attached to Ⓔ</p>	<p>Ⓖ Spring Base Plate x 1</p>  <p>* Already attached to Ⓔ</p>	<p>Ⓗ Spring x 1</p>  <p>* Already attached to Ⓔ</p>
<p>Ⓘ Spring Cover x 1</p>  <p>* Already attached to Ⓔ</p>	<p>⓵ Backrest x 1</p> 	<p>⓷ Shaft x 1</p>  <p>* Already attached to ⓵</p>	<p>⓸ Fixing Pin x 1</p>  <p>* Already attached to ⓵</p>

# Part Names

Applies to both Grey and Black models

 <p><b>&lt;Completion Image&gt;</b></p>	 <p><b>&lt;Separate Parts&gt;</b></p>
--	---

# Assembly Instructions

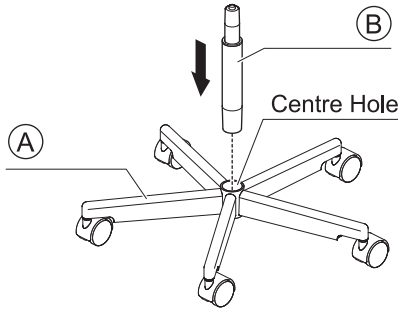
Applies to both Grey and Black models

\* Assembly instructions apply to both grey and black models.

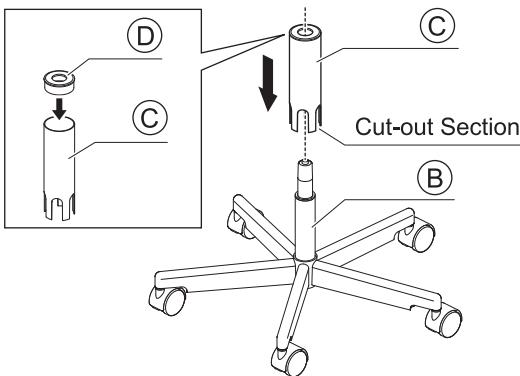


The product must be assembled by two or more people. Assembling alone may result in damage to the product or injury due to the product falling. Do not use power tools to assemble the product. Placing unnecessary strain on the product may result in injury due to damage to the product.

- 1** Securely insert the thick end of (B) gas cylinder into the centre hole in (A) leg base.



- 2** Place (C) cylinder cover over (B) gas cylinder from the top so that the cut-out section faces downwards.  
(If (D) cap is detached from (C) cylinder cover, refer to the figure and re-attach it.)

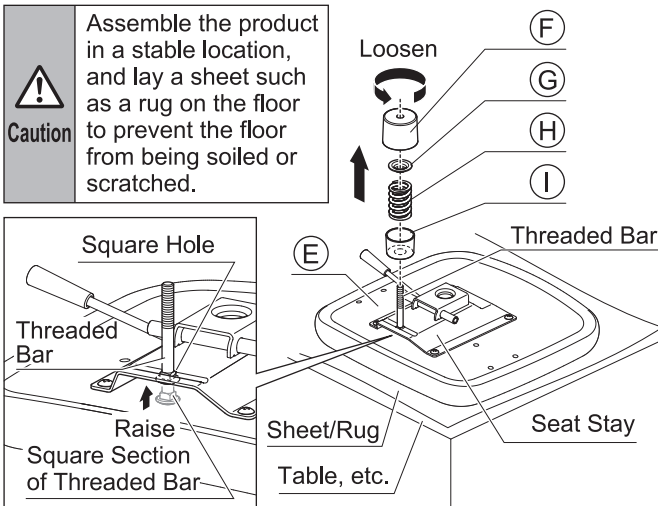


- 3** Rotate (F) handle that is attached to the seat stay on the underside of (E) seat in the direction shown in the figure, and remove the 4 parts from (F) to (I).

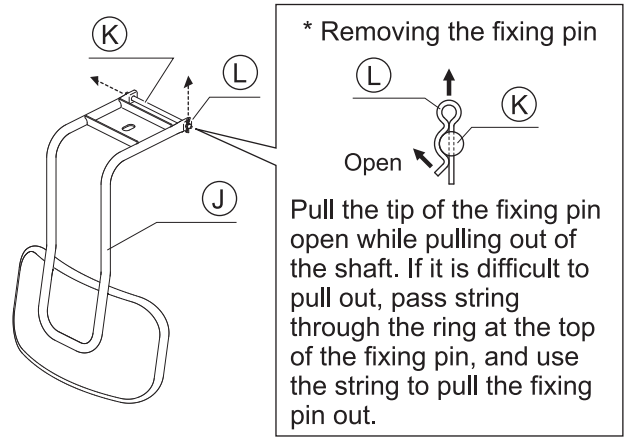
\* Loosening (F) handle may cause the threaded bar to drop down and rotate freely. In this case, lift the threaded bar so that the square section at the base of the threaded bar fits into the square hole in the seat stay, and rotate (F) handle until the threaded bar does not rotate.



Assemble the product in a stable location, and lay a sheet such as a rug on the floor to prevent the floor from being soiled or scratched.

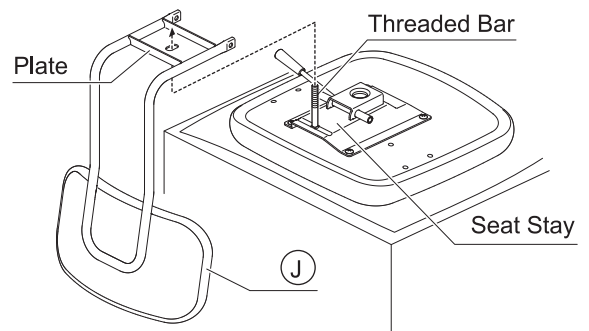


- 4** Remove (L) fixing pin from (J) backrest. First, remove (L) fixing pin that is inserted in (K) shaft. Next, pull out (K) shaft from the side.

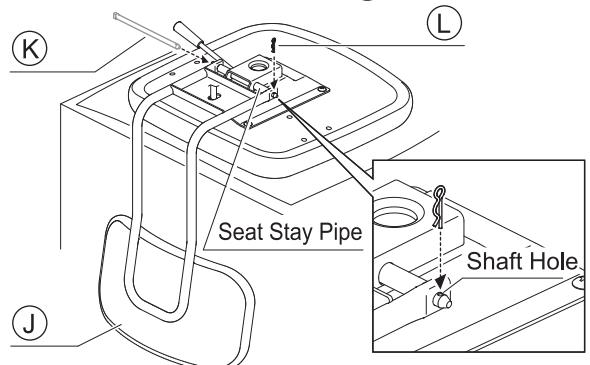


Be careful not to trap fingers or injure yourself when inserting or removing the fixing pin, as force may be required to insert or remove it and the tip of the fixing pin is dangerously pointed.

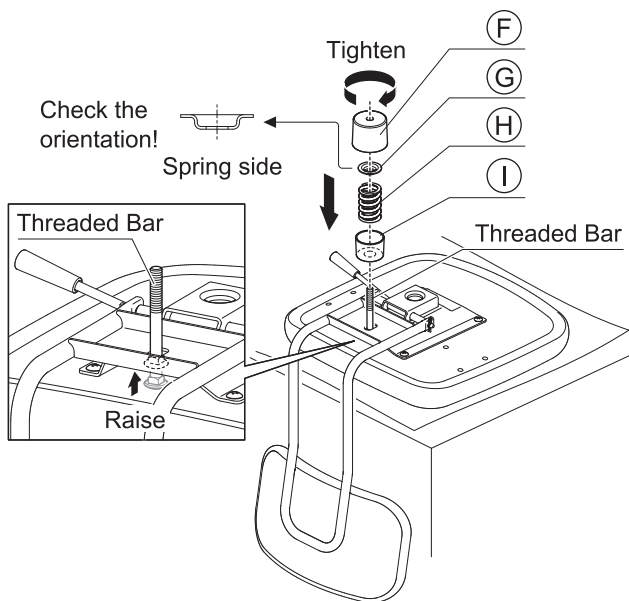
- 5** Pass the threaded bar through the hole in the plate on (J) backrest, then stack the plate section of (J) backrest onto the seat stay.



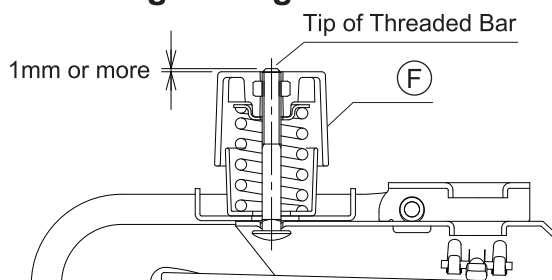
- 6** Align the tip hole of (J) backrest with the seat stay pipe, and pass through (K) shaft that you removed in step 4. Check that (K) shaft has passed fully through to the tip of the opposite side, and then insert (L) fixing pin that you removed in step 4 through the hole in the tip of (K) shaft.



**7** Attach the four parts (F) to (I) that you removed in step **3**. Stack the parts in the order and orientation shown in the figure onto the centre of the threaded bar, rotate (F) handle in the direction shown in the figure, and tighten to the approximate position shown in figure 1. If the threaded bar has dropped down at this point, lift the threaded bar so that the square section at the base of the threaded bar fits into the square hole in the seat stay as described in step **3**, and tighten so that the threaded bar does not rotate freely.



**Figure 1 Approximate Handle Tightening Position**



Warning



DOs

Be sure to tighten so that the tip of the threaded bar is in a position 1mm or more from the upper side of (F) handle. The position shown in the figure above is the weakest (softest) rocking position. Do not loosen beyond this point. Doing so may result in (F) handle detaching, resulting in injury.

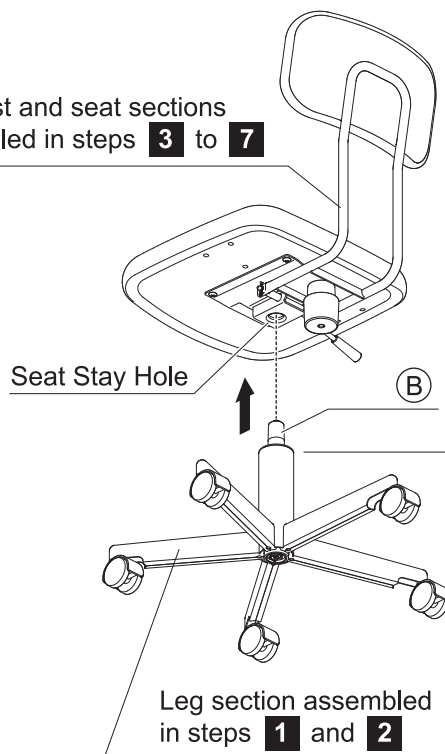
**8**

**Note**  
(Other Cautions)

The leg base, backrest and seat sections cannot be removed after being assembled. Check that (C) cylinder cover and (D) cap are attached to (A) leg base before assembly. (See step **2**)

Lastly, attach the leg section assembled in steps **1** and **2** to the backrest and seat sections assembled in steps **3** to **7**. Securely insert the tip of (B) gas cylinder into the hole in the centre of the seat stay. (\*After installation, be sure to sit on the seat to check that the joints are tightly fitted, and lift using the seat to ensure it does not slip out of place when lifted.)

Backrest and seat sections assembled in steps **3** to **7**



# Directions for Use

## ■ Adjusting the Height of the Seat

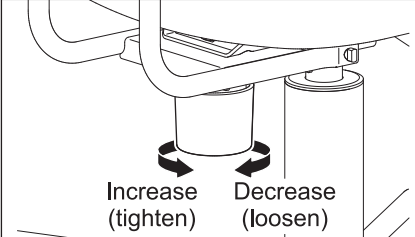
You can adjust the height of the seat by operating the raise lever on the side of the seat.

- Raising the seat  
Lift the raise lever upwards and gradually lift your body weight from the chair to allow the seat to rise. Release the raise lever when the seat is at the desired height.
- Lowering the seat  
Lift the raise lever upwards while sitting straight on the chair to lower the seat using your body weight. Release the raise lever when the seat is at the desired height.

## ■ Adjusting the Rocking Strength

You can adjust the rocking strength by rotating the handle under the back of the seat.

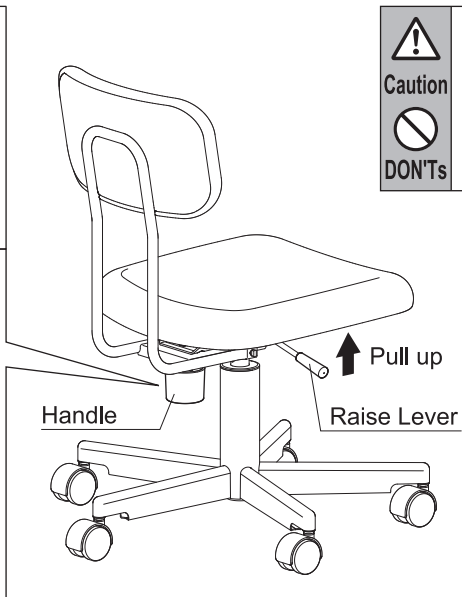
- Rotate to the left (tighten) to increase (harden) the rocking strength.
- Rotate to the right (loosen) to decrease (weaken) the rocking strength.



Increase (tighten)      Decrease (loosen)

**Warning**  
Do not over-loosen the rocking adjustment. (Do not loosen beyond the installation position shown in step 7 of the assembly instructions.)

**DON'Ts**  
Rotating too far to the right (over-loosening) may cause the handle to detach and backrest to slip out of place, resulting in injury.



**Caution**  
**DON'Ts**

Do not operate the raise lever when no-one is sitting on the chair. Doing so may cause the seat to raise quickly, resulting in injury.

**Note**  
**(Other Cautions)**

Do not push the raise lever downwards. Doing so may break the lever, resulting in malfunction.

## ■ Disposal

- To dispose of this product, follow the instructions implemented by your local government.

**Warning** **DON'Ts**

Do not attempt to burn the gas cylinder. It may explode, or toxic gas may be generated.

# Care Instructions

## Maintenance and Inspection

- Periodically check the fittings such as castors and screws for looseness or wobbling, and securely re-tighten them if any looseness is found. Failure to do so may result in damage to the product or injury.
- Periodically check each of the parts for defects, and stop using this product immediately if any wobbling or abnormal sounds occur. Failure to do so may result in damage to the product or injury.

## Maintenance for Covering

- For normal care, brush or use a vacuum cleaner to remove dust, etc. from the texture.
- If the product is stained with a liquid such as coffee or an alcoholic beverage, clean by soaking a soft cloth in 3% to 5% warm neutral detergent solution, gently wring out the cloth and then pat the affected area. Use a different cloth to wipe away all of the detergent, and then allow to dry naturally.

## Maintenance for Plastic/Metallic Parts

- For normal care, wipe them with a soft, dry cloth.
- If the product is particularly dirty, wipe off the dirt with a cloth soaked in a 3% to 5% neutral detergent solution. Then wipe off any detergent residue with a damp cloth. Next, gently wipe with a dry cloth and let the product dry naturally.



# Specifications

---

Product Name	OFFICE CHAIR/GREY (2009)	OFFICE CHAIR/BLACK (2009)
Product Dimensions	W555 × D530 × H740 - 840mm (Seat height 390 - 490mm)	
Product Weight	Approx. 9kg	
Usage	Chair (for 1 person)	
Materials	Backrest: Polypropylene Seat: Plywood Cushioning Material: Urethane Foam Covering Material: Polyester Legs: Metal (Steel Plate) Leg Surface Treatment: Polyester Resin Paint	
Country of Origin	China	

# Contact Information

---

For your inquiry about the product, please contact the store where you bought it.

工作椅/灰 (2009)  
工作椅/黑 (2009)

## 组装/使用说明书

本次承蒙惠购本商品，在此深表感谢。

使用前请务必仔细阅读本文，并在对内容充分理解的基础上再正确组装和使用。

此外，请务必妥善保管本文，以备随时进行确认。

目录	页
重要通知 (安全注意事项)	18 ~ 19
配件清单	20
各部位名称	20
组装步骤	21 ~ 22
使用方法	23
保养方法	23
产品规格	24
联系方式	24



# 重要通知(安全注意事项)

请务必遵守。

为了防止使用者或他人遭受危害和经济损失，本文中记述了确保安全且正确使用的重要内容。请在充分理解下述内容(标示/图形符号)的基础上仔细阅读本文，并严格遵守所述事项。

## ● 标示说明

按错误使用所造成的危害或损失程度进行分类说明。

 <b>警告</b> 可能会导致使用者死亡或重伤(※1)的内容。	 <b>注意</b> 可能会导致使用者遭受伤害(※2)或物质损失(※3)的内容。
---	---

## ● 图形符号说明



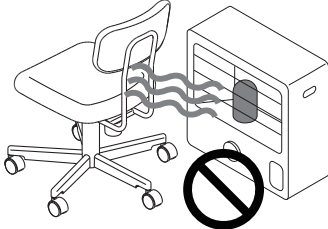
通过以下图形符号对应严守的内容进行说明。(以下为图形符号范例。)

 不得执行的“禁止”内容。	 必须执行的“强制”内容。
--	--

※1 所谓重伤，是指因失明或受伤、烫烧伤、骨折、中毒、触电等原因而留下后遗症以及需住院治疗、长期就医的伤势。

※2 所谓伤害，是指无需治疗或住院、长期就医的受伤、烫烧伤。

※3 所谓物质损失，是指住房、家庭财产相关的连带损失。

 <b>警告</b>	
 禁止	<ul style="list-style-type: none"><li>● 废弃的包装材料请放置于孩子无法触及的场所。否则可能因包装材料套住头部等阻碍嘴或鼻的呼吸而导致窒息的危险。</li><li>● 请勿将摇摆的强度调整得过于松动。过于松动可能会导致手柄脱落，或靠背偏移而受伤。</li><li>● 请勿放置于暖气设备或火源附近，同时请避免在高热的场所使用或保管。否则可能会导致气弹簧破裂而受伤、引火造成烫伤或引起火灾。</li><li>● 请勿2人以上同时使用。否则可能因摔落或商品损坏而导致受伤。</li><li>● 请勿在椅面上站立、反坐于椅面上，也请勿坐在扶手(另售)或靠背等椅面以外的部分。否则可能因摔落或商品损坏而导致受伤。</li><li>● 请勿坐在沙发边缘或使椅子倾斜。否则可能因摔落或商品损坏而导致受伤。</li><li>● 请勿在倾斜或有高低差的地面上使用。否则可能导致摔落而受伤。</li><li>● 请勿让烟灰等掉落于商品上。否则可能引起火灾。</li><li>● 请注意商品滑轮等不要压住家电产品的电源线。否则可能会因电源线损坏而导致触电、火灾。</li><li>● 各部出现摇动或异常时请立即停止使用。持续使用的话可能会造成损坏或受伤。</li><li>● 请勿让孩子在无家长监护的环境下单独使用。否则可能导致人体意外受伤。</li><li>● 请勿让孩子操作调整部。否则可能会因操作不当而受伤。</li><li>● 请勿让婴幼儿坐在或躺在商品上。否则可能会摔落地面或窒息等意外受伤。</li></ul> 

## 警告



- 请勿拆卸气缸。否则可能会导致破裂而受伤。
- 报废时，请勿投入火中。否则可能会导致气缸破裂或产生有毒气体。报废时，请按各地区官方规定的方式进行报废处理。



## 注意



- 请勿在室外使用。否则可能导致变形或严重劣化、人体受伤。
- 请勿长期设置于潮湿场所(参考：湿度在70%以上且室温在20°C以上)。否则可能导致发霉或螨虫等繁殖而危害健康。
- 无人乘坐时请勿操作升降杆。否则可能会导致椅面突然上升而受伤。
- 请勿将手指等伸入旋转部或旋转部的空隙处。否则在可动时可能会被夹住而受伤。
- 移动时，请勿使其掉落。否则可能导致商品损坏、地面损伤。
- 请勿用于搬运等其他用途。否则可能会导致意外事故或受伤。
- 请勿自行拆卸或改造。否则可能导致商品强度下降、人体受伤。
- 请勿使用润滑油等喷剂或油类。油滴可能会污损地面或衣物。



- 刚开始使用时，请务必对室内进行充分换气。粘合剂等中可能含有甲醛残留物，易导致化学物质过敏体质者等出现过敏症状。
- 地面若为柔软材质的木地板等，请务必铺设地毯等以保护地面。否则滑轮可能会导致地面出现凹陷或损伤。
- 乘坐时请先充分确认椅子的位置。在易滑的地面等使用时，滑轮会让椅子容易滑动，可能会导致摔倒等而意外受伤。
- 请常常检查滑轮、螺母等金属配件类是有无松动或摇动，松动时请确实重新拧紧。持续使用的话可能会造成损坏或受伤。

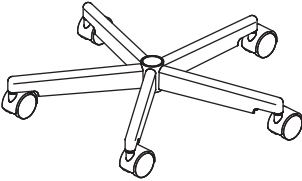



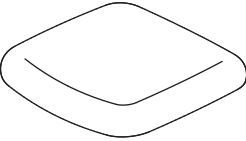
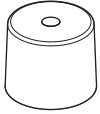


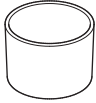
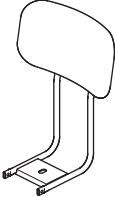
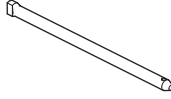

## 请求(其他注意事项)

- 请勿向下押升降杆。否则可能会造成损坏而故障。
- 保养时，请勿使用天那水等有机溶剂或漂白剂药剂。否则可能导致变色或变形。

# 配件清单


灰 黑 共通

※各清单中，灰、黑皆共通。

<p>Ⓐ 椅脚底座 × 1</p> 	<p>Ⓑ 气缸 × 1</p> 	<p>Ⓒ 气缸盖 × 1</p> 	<p>Ⓓ 端盖 × 1</p>  <p>※ 已安装于 Ⓒ</p>
<p>Ⓔ 椅面 × 1</p> 	<p>Ⓕ 手柄 × 1</p>  <p>※ 已安装于 Ⓔ</p>	<p>Ⓖ 弹簧托 × 1</p>  <p>※ 已安装于 Ⓔ</p>	<p>Ⓗ 弹簧 × 1</p>  <p>※ 已安装于 Ⓔ</p>
<p>Ⓘ 弹簧盖 × 1</p>  <p>※ 已安装于 Ⓔ</p>	<p>Ⓙ 靠背 × 1</p> 	<p>Ⓚ 横轴 × 1</p>  <p>※ 已安装于 Ⓙ</p>	<p>Ⓛ 固定销 × 1</p>  <p>※ 已安装于 Ⓙ</p>

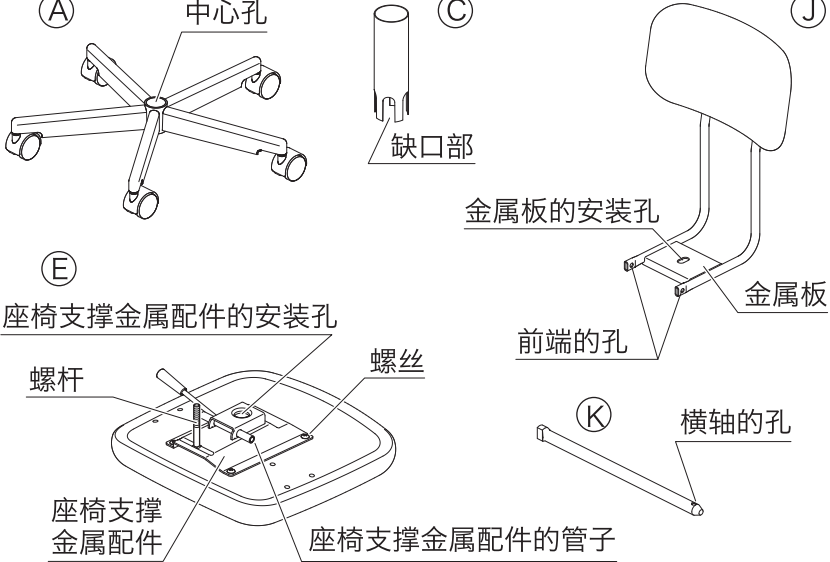
# 各部位名称

灰 黑 共通



靠背  
椅面  
升降杆  
滑轮  
椅脚底座

**〈完成图〉**



Ⓐ 中心孔  
Ⓒ 缺口部  
Ⓔ 座椅支撑金属配件的安装孔  
Ⓕ 金属板的安装孔  
Ⓖ 螺丝  
Ⓗ 座椅支撑金属配件的管子  
Ⓙ 金属板  
Ⓚ 前端的孔  
Ⓛ 横轴的孔

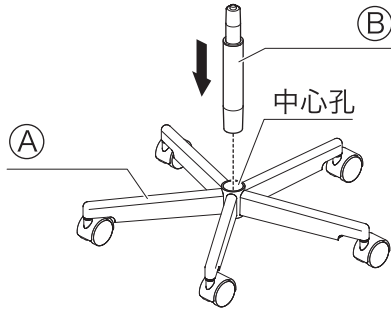
**〈配件别〉**

※灰、黑的组装步骤皆共通。

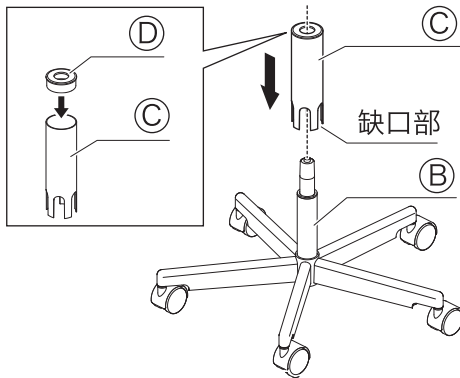


组装时，请务必确保两人以上共同作业。一人的话可能会因商品损坏或掉落而造成受伤。  
组装时请勿使用电动工具。过度施压会造成商品损坏而受伤。

- 1** 将 (B) 气缸较粗的一端确实插入 (A) 椅脚底座的中心孔。



- 2** 请将 (C) 气缸盖的缺口部朝下，盖在 (B) 气缸上。(D) 端盖脱离 (C) 气缸盖时，请参考图示安装。)

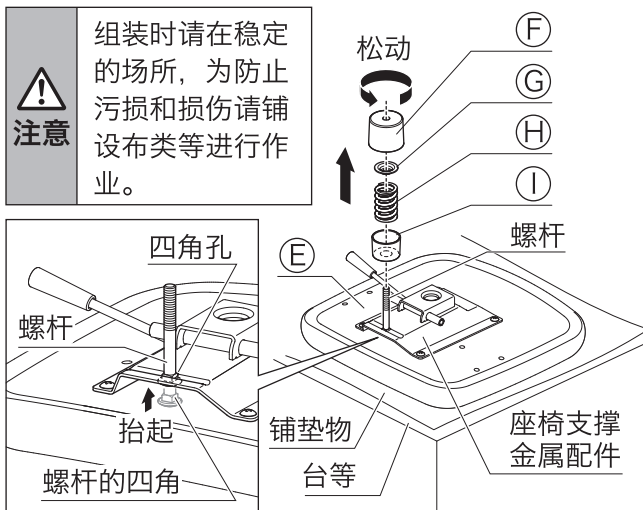


- 3** 请将 (E) 椅面背面安装座椅支撑金属配件上的 (F) 手柄按照图示的方向旋转，将 (F) ~ (I) 的 4 个零件全部拆下。

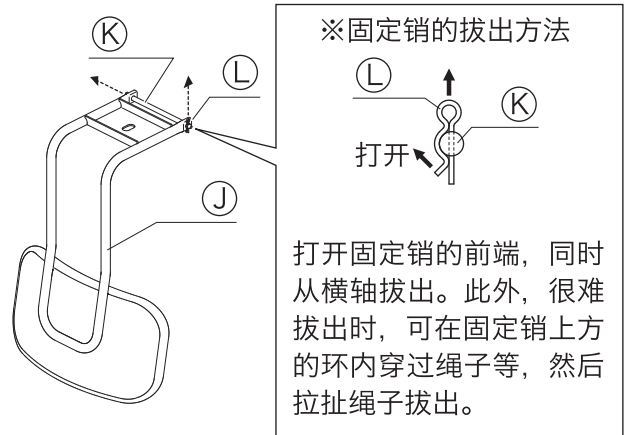
※(F) 手柄松动后螺杆会向下悬空，此时请抬起螺杆将螺杆的四角部分插入座椅支撑金属配件的四角孔内，旋转 (F) 手柄使螺杆不会转动。



组装时请在稳定的场所，为防止污损和损伤请铺设布类等进行作业。

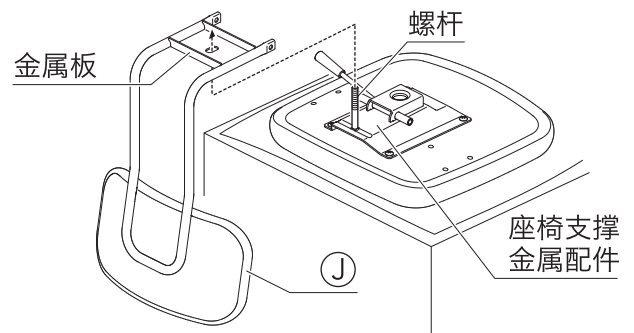


- 4** 将安装在 (J) 靠背的 (L) 固定销拆下。首先，将插在 (K) 横轴上的 (L) 固定销拔出。接着，横向拔出 (K) 横轴。

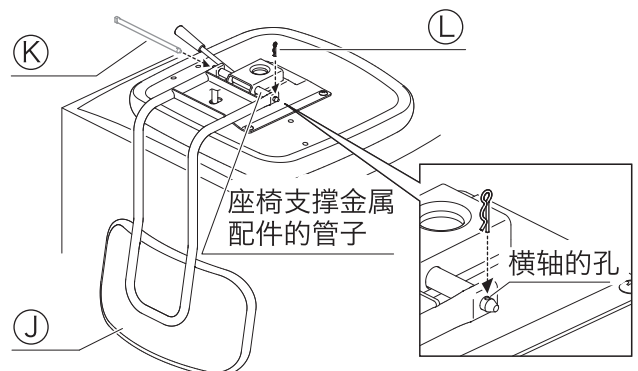


插拔固定销的力道过大的话，因为前端较细会有危险，请注意避免夹到手指等而受伤。

- 5** 将 (J) 靠背上金属板的孔穿过螺杆，在座椅支撑金属配件上重合 (J) 靠背的金属板部分。



- 6** 对齐 (J) 靠背前端的孔与座椅支撑金属配件的管子，穿过 4 拆下的 (K) 横轴。确认 (K) 横轴是否完全穿过另一侧前端的孔，在 (K) 横轴前端的孔插入 4 拆下的 (L) 固定销。



**7** 装上 **3** 拆下的 (F) ~ (I) 4 个零件。参考图示请勿弄错顺序和方向，以螺杆为中心进行重合，按照图示的方向旋转 (F) 手柄，拧紧到图 1 所示的参考位置。  
此时螺杆会移至下方，如同 **3** 拆下时，请抬起螺杆的四角部分插入座椅支撑金属配件的四角孔，拧紧以免螺杆悬空。

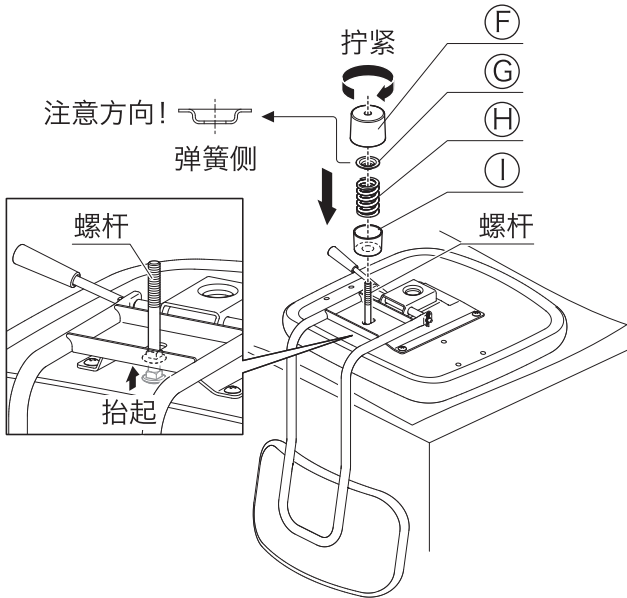
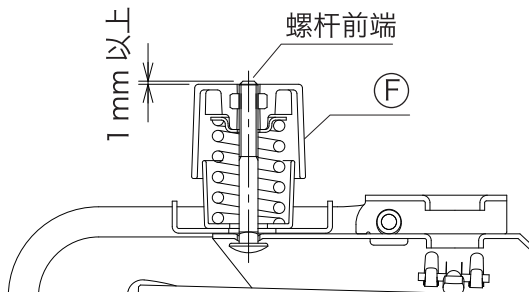


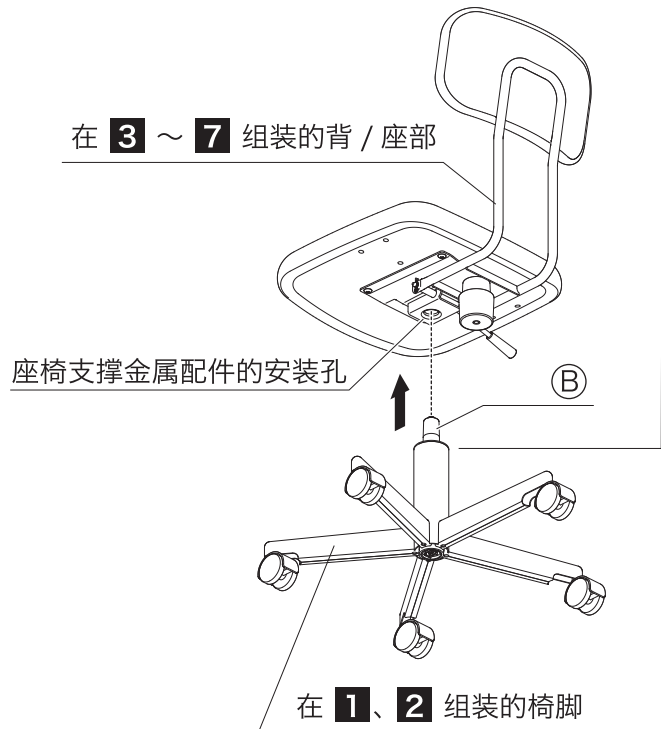
图 1 拧紧手柄的参考



拧紧时，请务必按照图 1，使螺杆前端突出于 (F) 手柄上面至少 1mm 的位置。上图的位置为旋钮最松动的位置。如果在比上述更松动的状态下使用的话，可能会由于 (F) 手柄脱落而导致受伤，请务必遵守。

**8** **请求 (其他注意事项)**  
椅脚一旦安装在背 / 座部就无法拆卸。安装前请确认 (A) 椅脚底座上已有 (C) 气缸盖与 (D) 端盖再安装。(参照步骤 **2**)

最后，安装 **1**、**2** 完成组装的椅脚与 **3** ~ **7** 组装的背 / 座部。  
将 (B) 气缸前端确实插入座椅支撑金属配件中心的安装孔。(※安装后请务必坐下让体重压紧嵌合部分，并手持椅面确认抬起时不会脱落。)



# 使用方法

## ■调整椅面的高度

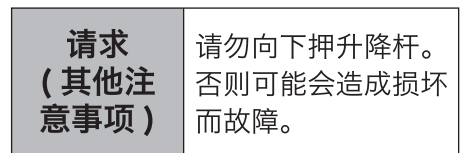
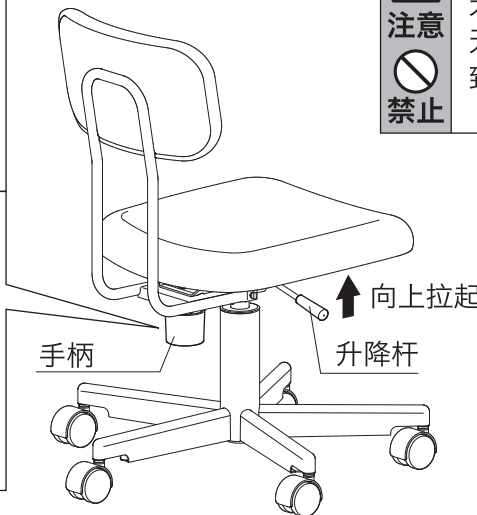
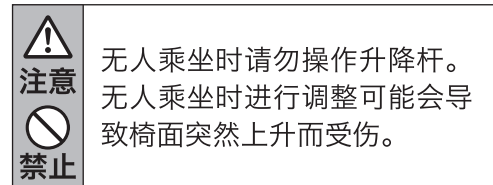
通过操作椅面旁的升降杆，可以调整椅面的高度。

- 升高椅面时  
升降杆向上拉起时，稍微起身就能升高椅面。请在适合的位置放手使其固定。
- 降低椅面时  
坐在椅面垂直让体重加压时，升降杆向上拉起就能降低椅面。请在适合的位置放手使其固定。

## ■调整摇摆的强弱

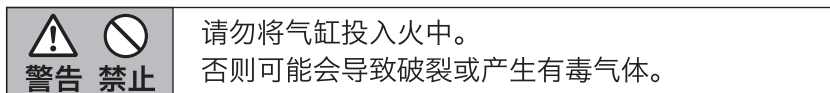
通过旋转椅面背面后方的手柄就能调整摇摆的强弱。

- 向左旋转(拧紧)会使靠背摇摆幅度变小。
- 向右旋转(拧松)会使靠背摇摆幅度变大。



## ■关于报废

- 报废时，请按各地区官方规定的方式进行报废处理。



# 保养方法

## 保养检查

- 请常常检查滑轮、螺母等金属配件类有无松动或摇动，松动时请确实重新拧紧。持续使用的话可能会造成损坏或受伤。
- 请时常检查各部是否异常，出现摇动或异音时，请立即停止使用。持续使用的话可能会造成损坏或受伤。

## 布面的保养

- 平常保养时，请用刷子或吸尘器去除织纹间的灰尘等。
- 附有咖啡、酒类等污渍时，请用热水将中性洗涤剂稀释3~5%左右，含浸在软布上后轻轻拧紧，在表面轻轻敲打般地擦拭。之后请用布擦去洗涤剂后使其自然风干。

## 塑料 / 金属部分的保养

- 平常保养时，请使用柔软的干布擦拭。
- 污垢严重时，请用经过3~5%稀释的中性洗涤剂将软布浸透后擦除污垢，然后再用清水浸湿的软布将洗涤剂擦拭干净。最后用柔软的干布擦拭后使其自然风干。



## 产品规格

---

产品名称	工作椅 / 灰 (2009)	工作椅 / 黑 (2009)
产品尺寸	长 555 × 宽 530 × 高 740 ~ 840 (椅面高度 390 ~ 490)mm	
产品重量	约 9 kg	
用途	椅子 (单人用)	
材质	背部: 聚丙烯 座部: 胶合板 缓冲材料: 聚氨酯泡沫 蒙面材料: 聚酯纤维 椅脚: 金属 (钢板) 椅脚的表面加工: 聚酯树脂涂装	
执行标准	QB/T_2280-2007	
原产国	中国	

## 联系方式

---

有关商品的咨询, 请联系购买的代理商。

### 无印良品(上海)商业有限公司

注册地址: 上海市静安区南京西路1601号35楼

电话: 021-6375-6677

[www.muji.com.cn](http://www.muji.com.cn)