

保存用

MUJI 無印良品

Retain for future reference

保存用

スタッキングシェルフ・ワイド・追加5段・オーク材
スタッキングシェルフ・ワイド・追加3段・オーク材
スタッキングシェルフ・ワイド・追加2段・オーク材
スタッキングシェルフ・ワイド・追加5段・ウォールナット材
スタッキングシェルフ・ワイド・追加3段・ウォールナット材
スタッキングシェルフ・ワイド・追加2段・ウォールナット材

STACKING SHELF / WIDE TYPE / ADDITIONAL / 5 SHELVES / OAK

STACKING SHELF / WIDE TYPE / ADDITIONAL / 3 SHELVES / OAK

STACKING SHELF / WIDE TYPE / ADDITIONAL / 2 SHELVES / OAK

STACKING SHELF / WIDE TYPE / ADDITIONAL / 5 SHELVES / WALNUT

STACKING SHELF / WIDE TYPE / ADDITIONAL / 3 SHELVES / WALNUT

STACKING SHELF / WIDE TYPE / ADDITIONAL / 2 SHELVES / WALNUT

組合式木架/宽型/5层/追加组套/白橡木

組合式木架/宽型/3层/追加组套/白橡木

組合式木架/宽型/2层/追加组套/白橡木

組合式木架/宽型/5层/追加组套/胡桃木

組合式木架/宽型/3层/追加组套/胡桃木

組合式木架/宽型/2层/追加组套/胡桃木

組立・取扱説明書

User Guide

組装 / 使用说明书

日本語

この度は本商品をお買い上げいただき、誠にありがとうございます。
1ページからお読みください。

English

Thank you for your purchase.
Read these instructions from Page 12.

中文

本次承蒙惠购本产品，在此深表感谢。
请从第二十三页开始阅读。

使用说明书发行日期：2017年3月16日

341036101-018-000

MUJI 無印良品

スタッキングシェルフ・ワイド・追加5段・オーク材
スタッキングシェルフ・ワイド・追加3段・オーク材
スタッキングシェルフ・ワイド・追加2段・オーク材
スタッキングシェルフ・ワイド・追加5段・ウォールナット材
スタッキングシェルフ・ワイド・追加3段・ウォールナット材
スタッキングシェルフ・ワイド・追加2段・ウォールナット材

組立・取扱説明書

この度は本商品をお買い上げいただき、誠にありがとうございます。

ご使用前に本書をよくお読みいただき、内容を理解した上で、正しく組み立て、正しくお使いください。

また、本書はいつでも確認できるように大切に保管してください。

もくじ	ページ
重要なお知らせ（安全上のご注意）	2～3
パーツリスト	3～4
各部の名称	4
組立方法	5～8
転倒防止用補助金具の取付けについて	8
ご使用方法	8～9
お手入れ方法	9～10
ご使用に際して	10
製品仕様	11
お問い合わせ先	11

重要なお知らせ (安全上のご注意)



必ずお守りください。

本書には、お使いになる方や他の人への危害と財産への損害を未然に防ぎ、安全に正しくお使いいただくために、重要な内容を記載しています。

次の内容（表示・図記号）をよく理解してから本文をお読みになり、記載事項をお守りください。

●表示の説明

誤った使い方をしたときに生じる危害や損害の程度を区分して説明しています。

 警告 使用者が死亡または重傷(※1)を負うことが想定される内容です。	 注意 使用者が傷害(※2)を負うことや物的損害(※3)が発生することが想定される内容です。
---	--

●図記号の説明




お守りいただく内容を次の図記号で説明しています。(次は図記号の例です。)



 してはいけない「禁止」の内容です。	 実行しなければならない内容です。
---	--

※1 重傷とは、失明やケガ、やけど、骨折、中毒、感電などで後遺症が残るものおよび治療に入院、長期の通院を要するものをさします。

※2 傷害とは治療や入院や長期通院を要しない、ケガ、やけどをさします。

※3 物的損害とは、家屋、家財にかかわる拡大損害をさします。

 警告	
 禁止	<ul style="list-style-type: none">●商品の近くでストーブなどの暖房器具を使用しないでください。引火して火災の原因となります。●商品で電化製品の電源コードを踏まないでください。コードが破損し、感電や火災の原因となります。●本体が破損した場合、直ちに使用を中止してください。破損したまま使用しますと、ケガをするおそれがあります。●スチールパイプや側板などのパーツを抜いて組み立てないでください。強度不足により破損、変形しケガをする原因となります。●ボルトやスペーサー、フェルト等の小さい部品は、お子様の手の届くところに置かないでください。誤飲や窒息のおそれがあります。●不要になった梱包材は、幼児の手の届くところに置かないでください。頭からかぶるなどしたときに、口や鼻をふさぎ窒息するおそれがあります。
 行う	<ul style="list-style-type: none">●建物の壁や天井、床などに耐震用の固定用金具や固定部材でしっかりと商品を固定してください。地震による振動で過度の負荷が掛かった場合、商品の転倒によりケガの原因となります。●スタッキングシェルフ・ワイド（基本セット）に付属の「組立・取扱説明書」をよく読み、正しくお使いください。使用上の注意事項が記載してあり、ケガを防ぎ、安全にお使いいただくために重要です。

 注意	
 禁止	<ul style="list-style-type: none">●組み立てが不完全なまま使用しないでください。固定部分が外れてケガの原因になることがあります。●本来の用途以外では使用しないでください。思わぬ事故やケガの原因となります。●修理および改造はしないでください。製品の強度が弱くなりケガをするおそれがあります。

重要なお知らせ (安全上のご注意)

必ずお守りください。(つづき)

⚠ 注意



- 使い始めるときは、室内の換気を十分にしてください。ホルムアルデヒド放出量の少ない木材を使用しておりますが、ホルムアルデヒドが残っている可能性があり、化学物質に過敏な体質の方や乳幼児などアレルギー症状を起こすことがあります。
- 組み立ての際は、組み立てに必要なスペースを確保し、敷物などを敷いて床や既存の家具にキズがつかないように注意してください。
- 組立や設置の際には指や手をはさまないようにご注意ください。
- 引っ越しや部屋や階をまたぐような移動をする際は、組み立て前の状態に戻してから運んでください。スチールパイプの接合部にゆるみが生じて商品が破損し、ケガをするおそれがあります。
- ボルトやスチールパイプの取付け状態にゆるみがないか定期的に点検し、ゆるんでいる場合は締め直してください。ゆるんだまま使用すると破損、ケガの原因となります。

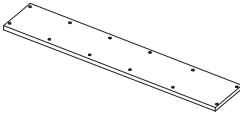
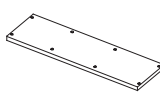
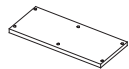



お願い (その他 注意)

- 高温 (目安: 35℃以上) や乾燥した場所 (目安: 湿度30%以下) で長期間設置はしないでください。製品の反りゆがみ、割れなどが生じる原因になります。
- 直射日光や照明、ストーブやエアコンなどの冷暖房器具の熱や風を商品に直接あてないでください。反りやゆがみ、割れ、変色の原因になります。
- 開封後の梱包材は、自治体のルールに従い、処分してください。

パーツリスト

オーク材 ウォールナット材 共通










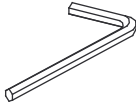
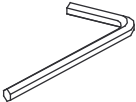
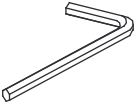



※各リストはオーク材、ウォールナット材ともに共通です。

パーツ名 \ セット種類	ワイド追加5段 (追加セット)	ワイド追加3段 (追加セット)	ワイド追加2段 (追加セット)
①側板	※穴が貫通しています  × 1	※穴が貫通しています  × 1	※穴が貫通しています  × 1
②仕切板	 × 6	 × 4	 × 3

パーツリスト (つづき)

オーク材 ウォールナット材 共通

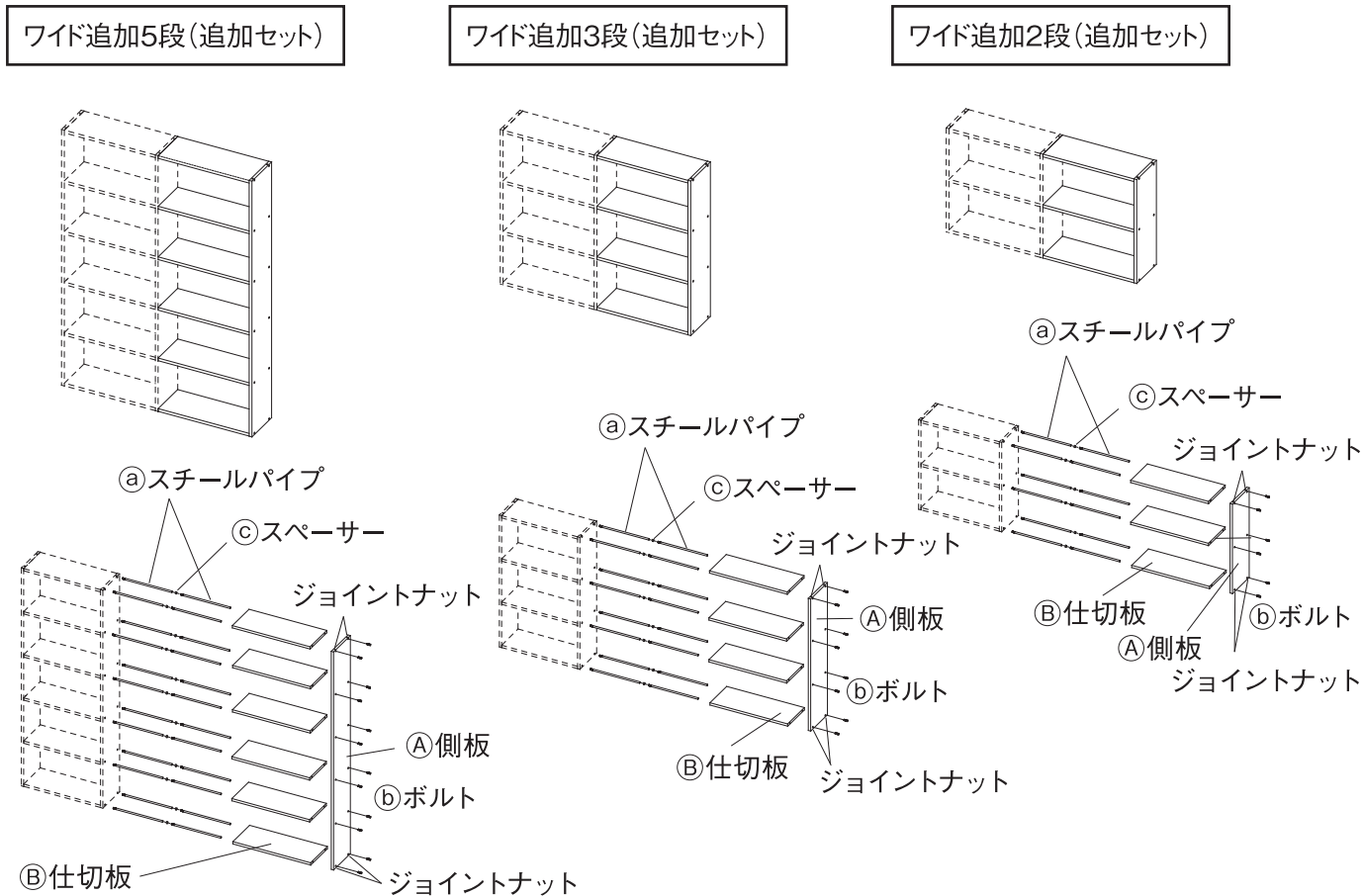
※各リストはオーク材、ウォールナット材ともに共通です。

フィッティングパーツ				
パーツ名	セット種類	ワイド追加5段 (追加セット)	ワイド追加3段 (追加セット)	ワイド追加2段 (追加セット)
① スチールパイプ		 × 24	 × 16	 × 12
② ボルト		追加セットにはありません。(基本セットのみのパーツ)		
③ スペーサー		 × 12	 × 8	 × 6
④ フェルト		 × 2	 × 2	 × 2
⑤ 六角レンチ (4mm)		 × 1	 × 1	 × 1
⑥ 突板シール		 × 16	 × 12	 × 10

各部の名称

オーク材 ウォールナット材 共通

※鎖線で記載された部分は基本セット専用のパーツです。(追加セットには含まれません。)




組立方法

ワイド追加5段 | ワイド追加3段 | ワイド追加2段 | 共通 / オーク材 | ウォールナット材 | 共通

※組立方法はオーク材、ウォールナット材ともに共通です。

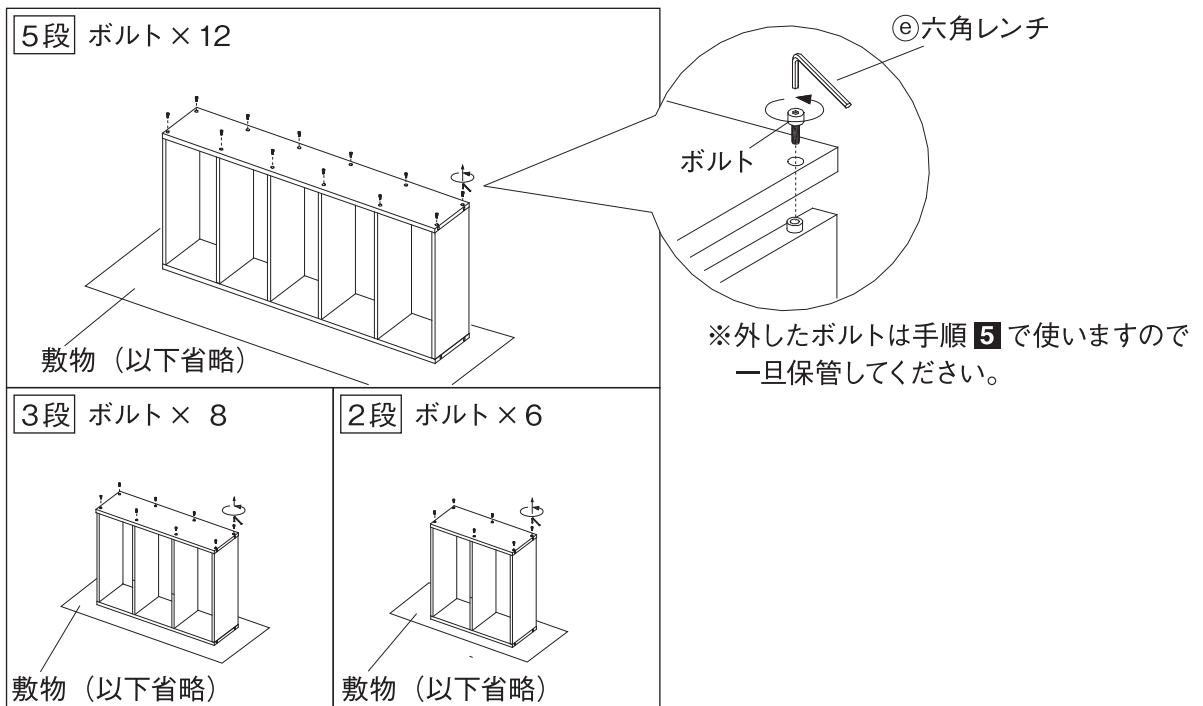
※ **5段** | **3段** | **2段** | すべて組立方法は同じですが、部品の数異なりますのでご注意ください。

※以下の組立方法手順**1**は、組み立て済みのワイド基本セットへ追加セットを連結する手順を説明しています。
基本セットの組み立てから続けて追加セットを連結する場合は手順**2**から組み立ててください。

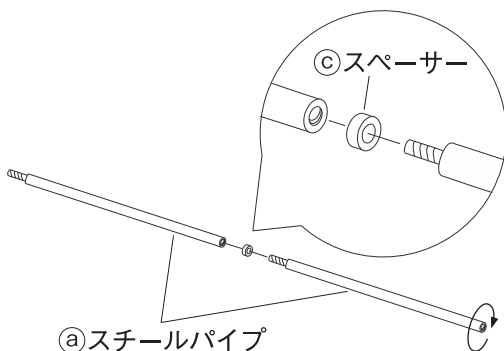

注意

- 組み立ては必ず2人以上でおこなってください。1人では部品を保持できずに組み立てしづらい部分があり、部品の落下による破損やケガをするおそれがあります。
- 組み立てには付属の六角レンチを使い、電動工具は使用しないでください。電動工具による過度の締め付けなどで製品を破壊する可能性があります。
- 組み立て後、1週間程度経過しましたらボルトを締め直してください。使いはじめはゆるんでいる場合があり、そのまま使用すると破損やケガの原因となります。

1 敷物などの上に、基本セットのボルトが見える面を上にして設置してください。
基本セットを固定しているボルトをⓐ六角レンチを使って取り外します。

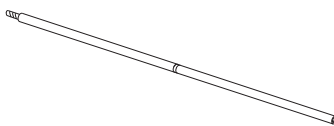


2 ⓐスチールパイプ2本を、ⓒスペーサー1ヶを使ってゆるみがない程度に連結します。※



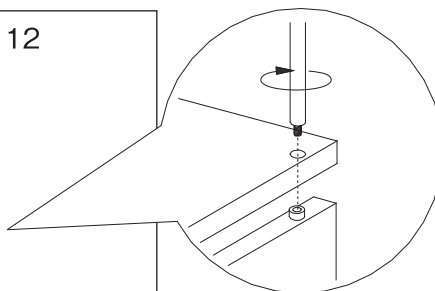
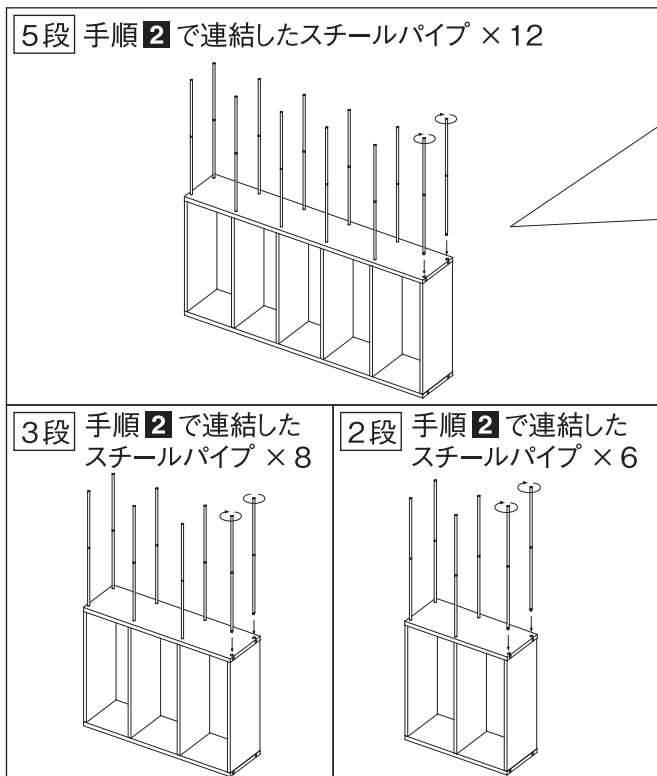
※連結するスチールパイプは商品の段数によって異なります。

- | | |
|-----------|---------------------------------|
| 5段 | 12本 (ⓐスチールパイプ 24本 + ⓒスペーサー 12ヶ) |
| 3段 | 8本 (ⓐスチールパイプ 16本 + ⓒスペーサー 8ヶ) |
| 2段 | 6本 (ⓐスチールパイプ 12本 + ⓒスペーサー 6ヶ) |



3

①側板の穴へ手順**2**で連結したスチールパイプを取り付けます。



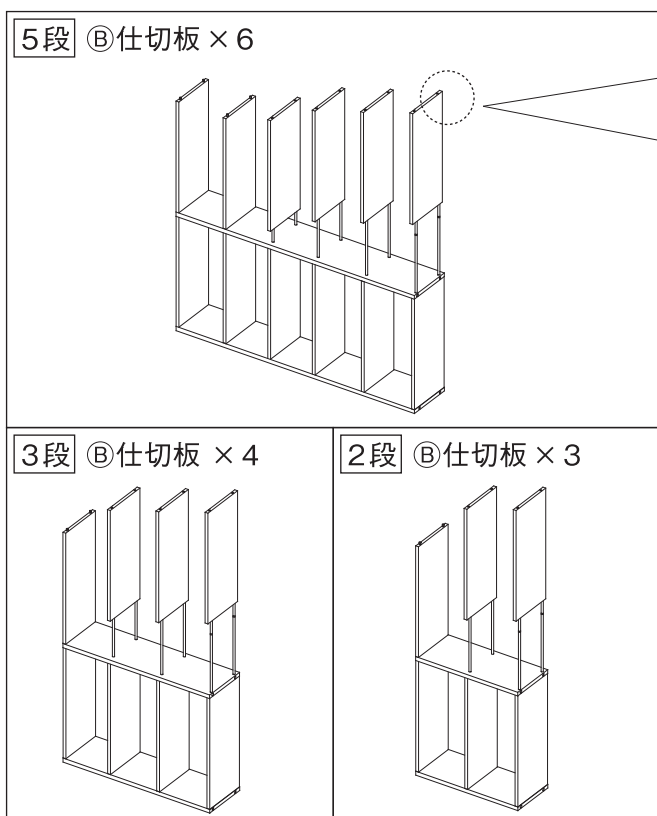
※スチールパイプのボルト部分を下に向け回しながら取り付けます。

! 注意

スチールパイプの取付けは工具を使用せずにゆるみが無い程度に締めつけてください。
 工具を使って無理に締めつけると、破損しケガをするおそれがあります。

4

②仕切板を、取り付け済みのスチールパイプに通します。



お願い (その他注意)

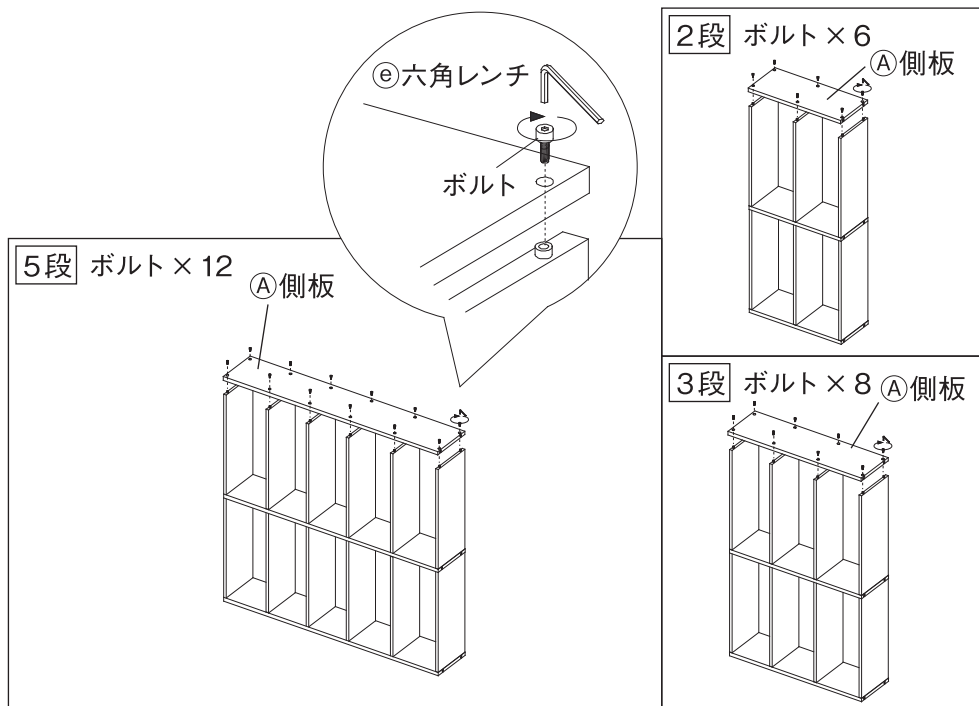
④六角レンチを使ってスチールパイプを探りながら通してください。
 無理に押し込もうとすると、破損するおそれがあります。

※通すときに多少の木くずがこぼれる場合がありますが、ご使用には問題ありません。

5

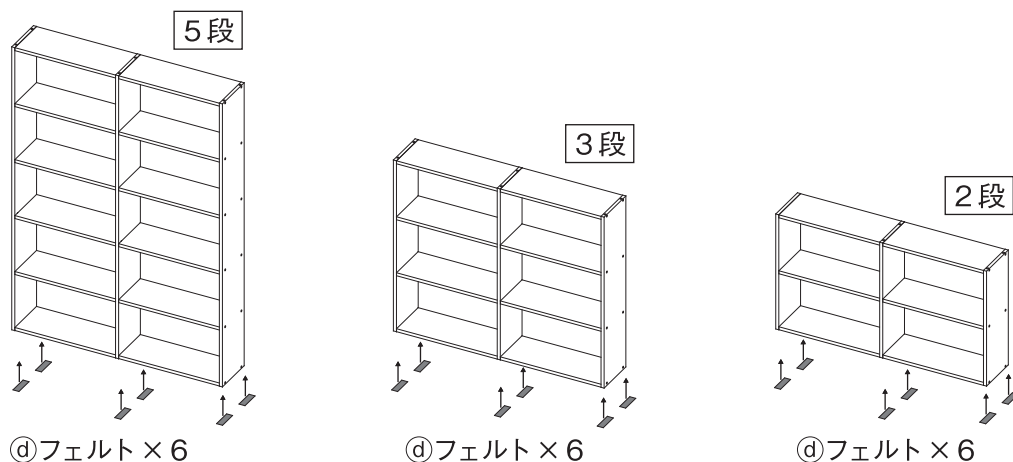
- ① ④側板を穴とスチールパイプの位置を合わせて取り付けます。
- ② 手順 1 で外したボルトを全ての穴に取り付けて、㊦六角レンチを使って締めつけます。

さらに続けて追加セットを連結する場合は手順 5 ②のボルトを取り付けずに手順 2 へ戻り、手順 2 ~ 5 ①を繰り返し、最後に手順 5 ②を行ってください。



6

底になる面に、図の様に㊦フェルトを貼り、商品を起こしてください。

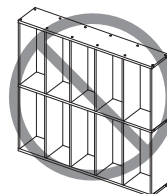


※イラストは基本セット+追加セット

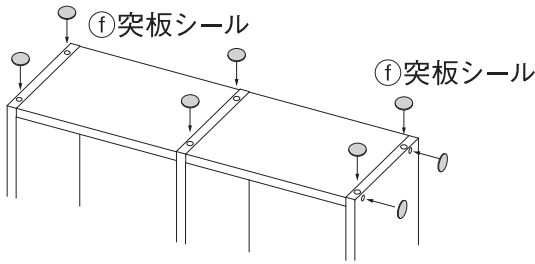


注意

- ㊦フェルトは床面を保護するために使用してください。
- 貼る前に貼る面のほこりなどの付着物をふき取ってください。
付着物があると粘着力が低下します。
- 貼った後は全体をしっかりと指で押さえて、ムラなく貼ってください。
- ワイドタイプはヨコ置きでの使用はできません。
強度が低下し、破損によりケガをする原因となります。



7 ボルトや袋ナット、ジョイントナットの見える部分に①突板シールを貼ります。
表面に見える金属面が気になる場合は、上から木目方向を合わせて貼ってください。



お願い(その他注意)

- ①突板シールは手順**5**組み立て後、1週間程度経過し、ボルトを締め直した後に貼ってください。突板シールをはがす際に表面の突板が割れるおそれがあります。
- 突板シールは天然木を使用していますので木目や色にばらつきがあります。

完成

転倒防止用補助金具の取り付けについて



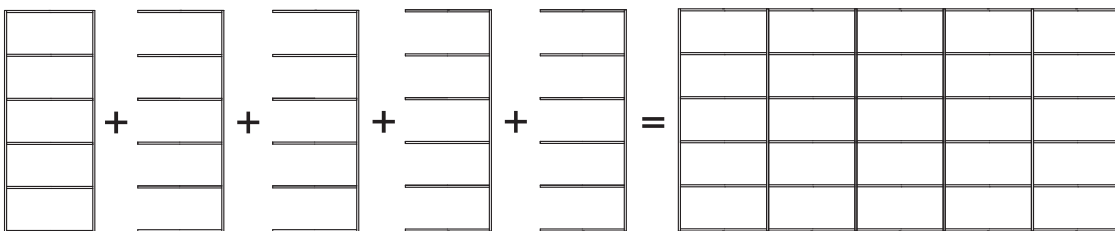
- 必ず基本セットとオープン型追加セットに付属されている転倒防止用補助金具を取り付けてください。
- 収納物の出し入れなど、通常ご使用中の商品の揺れや、ゆがみを抑えるための補助パーツです。(耐震用ではありませんので、ご注意ください。)

※金具の取り付け方法は、基本セットとオープン型追加セットに付属されている「組立・取扱説明書」の転倒防止用補助金具の取り付け方法のページをご確認ください。

ご使用方法

スタッキングシェルフ・ワイドは、使い勝手に合わせて横に連結する事ができます。
以下の使用例と耐荷重の計算方法を参考にしてオリジナルの収納をお楽しみください (イラストは一例です)。
※別売りの基本セットとの組み合わせが必要です。

本体をタテ置きで横方向に連結していく組み合わせ方法



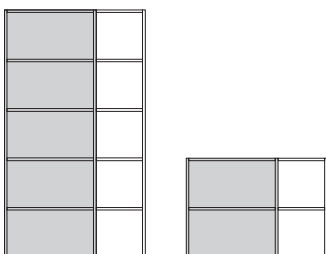
ワイド5段(基本セット)×1+ワイド追加5段(追加セット)×4
耐荷重: 全体約150kg (約60kg × 5本 ÷ 2)

耐荷重の考え方

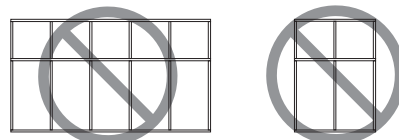
組み合わせて使用する際の
全体耐荷重 = 棚全体の耐荷重 × 本数 ÷ 2

幅サイズの違うアイテムを組み合わせて使う

幅サイズの違うアイテムを横方向に連結していく組み合わせ方法です。



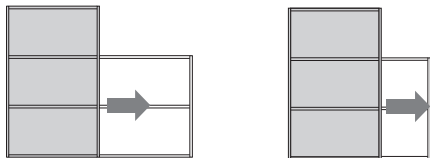
「スタッキングシェルフ・レギュラータイプ」と組み合わせた場合でも、本体をヨコ置きで使用できません。



ご使用方法 (つづき)

段数違いで組み合わせて使う

本体をタテ置きで横方向に連結していく組み合わせ方法です。



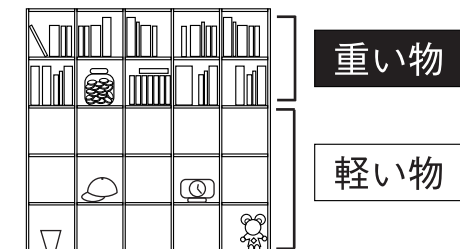
収納に関するご注意

- 上部のみに片寄って収納しないでください。バランスを崩し不安定になりやすく、商品が転倒してケガをするおそれがあります。
- 上部に重たいものは置かないでください。地震などで物が落ちたり、本体ごと倒れたりして、ケガをすることがあります。



不安定になりやすい使い方

(例)



※イラストはレギュラータイプの5段(基本セット)+追加5段(追加セット)×4 を使用しています。

移動について

- 組み立てた状態で少し動かす場合
 - ①組み立て後の移動は、必ず収納物を取り除いてから、2人以上で左右から側板部分をしっかりと持って移動してください。
 - ②床面を引きずったり、押したりしないでください。床面のキズや破損の原因になることがあります。
- 引っ越しなどで運ぶ場合
引っ越しや部屋をまたぐような移動をする際は、組み立て前の状態に戻してから運んでください。パーツが変形したりボルトがゆるんだりして、商品が破損しケガをするおそれがあります。

廃棄について

- 廃棄の際は、居住地域自治体のルールに従い処分してください。

お手入れ方法

保守・点検

以下の点について、定期的に点検をしてください。

- 破損変形した状態では使用しないでください。
- スチールパイプ、ボルト、及び転倒防止補助金具の取付け部にゆるみやグラツキがないかを点検してください。ゆるみやグラツキを発見した場合は、直ちに工具を使ってゆるみがなくなるまでしっかりと締め直してください。
- 点検により破損箇所を発見した場合は、直ちに使用を中止してください。そのままご使用を続けた場合、変形や転倒等で収納物の破損やケガをするおそれがあります。
- 害虫を発見した場合は、直ちに殺虫や防虫処理をしてください。放置すると虫害が拡大するおそれがあります。

汚れについて

木部のお手入れ

- 塗装面のほこりはやわらかい布または、はたきで軽く払ってください。かたい布でほこりのあるままでこすると細かなキズがついてかえって逆効果です。通常、やわらかい布での乾拭きで十分です。

お手入れ方法（つづき）

- 汚れのひどい時は、薄めた中性洗剤を浸した布で汚れを落とし、その後、水で浸した布で洗剤分をよく拭き取ってください。次に乾いたやわらかい布で軽く拭いた後、自然乾燥させてください。
- 化学雑巾を長時間、接触させておくと変色したり表面がはがれたりすることがありますのでご注意ください。

金属部のお手入れ

- 通常のお手入れはやわらかい布で乾拭きしてください。
- 汚れのひどい時は、3～5%に薄めた中性洗剤を浸した布で汚れを落とし、その後、水で浸した布で洗剤分をよく拭き取ってください。次に乾いた布で軽く拭いた後、自然乾燥させてください。

ご使用に際して

天然木製品についてのおことわり

- 本製品は天然木（突板）を使用しているため、木目や色合い等、天然木特有の個体差があります。そのため、商品として木目や色調に差がありますが、あらかじめご了承ください。
- 天然木（突板）は下記の条件により、割れや反りなどが発生することがありますのでご注意ください。
 - ①直射日光の当たる場所でのご使用は出来る限りお避けください。どうしても直射日光が当たる場合は、カーテンなどで出来る限り避けてご使用ください。
 - ②冷暖房器具の近くでのご使用は出来る限りお避けください。必ず冷暖房の風が直接当たらないようにしてご使用ください。
 - ③特に冬の暖房による室内の極端な乾燥は、天然木の割れ、反りを発生させる原因になります。

ホルムアルデヒドの対策について

●ホルムアルデヒドとは

ホルムアルデヒドは、シックハウス症候群の原因物質の一つと言われています。常温で気化する無色で刺激臭のある化学物質で、家具はもとより建設資材・壁紙を貼る接着剤などに含まれています。少しずつ放散されるため、ホルムアルデヒドに汚染された室内に長時間いると目がチカチカしたり、喉に不快な刺激を感じたりすることがあります。濃度が高いと呼吸困難を起こす場合もあります。

●お部屋の換気をしてください



家具を設置の際は、室内の換気を十分にしてください。化学物質に敏感な体質の方や乳幼児などアレルギー症状を起こすことがあります。

ホルムアルデヒドは空気中に放散されやすいので、普段からこまめに室内の換気を行うようにしてください。複数の家具を同時に設置した場合は、特に窓をできるだけ広く開け、十分な換気を行ってください。室内の湿度が高くなると、ホルムアルデヒドは多く放散される傾向がありますので、夏季に室内を長時間閉め切っている場合は、特に換気をするようにご注意ください。換気効率をあげるため複数の窓を開けたり、換気扇、扇風機、サーキュレーターの利用をおすすめします。

●化学物質に敏感な体質のお客様へ

ホルムアルデヒドに限らず、シックハウス症候群に該当する化学物質は許容量に個人差があります。よって、室内濃度指針値（健康上望ましいとされるホルムアルデヒドの室内濃度値）以下の濃度であっても反応する体質の方もいらっしゃいます。現段階の無印良品の家具におきましても、ホルムアルデヒド放散量の少ない材料を極力使用しておりますが、まったく発散されないわけではありませんので、ご注意ください。アレルギー症状が起きた際は、医師にご相談ください。

●無印良品の家具は、梱包内にホルムアルデヒド吸着・分解シート*を入れて出荷しています。

（※ホルムアルデヒド吸着・分解シート：アイシン精機(株)との共同開発）

狭い空間ではホルムアルデヒドは逃げ場がなく、材料に再吸着する可能性があります。そこで、お手元に届くまでに少しでもホルムアルデヒド濃度を低下させるためにホルムアルデヒド吸着シート・分解シートを入れてあります。※同梱の「ホルムアルデヒド吸着シート・分解シート」は効力が落ちておりますので、燃えるゴミとして処分してください。

製品仕様

品名	スタッキングシェルフ ワイド追加5段 オーク材	スタッキングシェルフ ワイド追加3段 オーク材	スタッキングシェルフ ワイド追加2段 オーク材
製品寸法	幅 795×奥行 285 ×高さ 2000mm	幅 795×奥行 285 ×高さ 1210mm	幅 795×奥行 285 ×高さ 815mm
製品質量	約 22Kg	約 14Kg	約 10Kg
用途	スタッキングシェルフ用追加セット		
耐荷重	棚1枚当り	約 20Kg	約 20Kg
	棚全体	約 60Kg	約 40Kg
材質	側板、仕切板 : 天然木化粧繊維板 (オーク材突板 フラッシュ構造) スチールパイプ : スチール 表面加工 : 木部 アクリル樹脂塗装 : スチールパイプ 粉体塗装		
原産国	インドネシア		

品名	スタッキングシェルフ ワイド追加5段 ウォールナット材	スタッキングシェルフ ワイド追加3段 ウォールナット材	スタッキングシェルフ ワイド追加2段 ウォールナット材
製品寸法	幅 795×奥行 285 ×高さ 2000mm	幅 795×奥行 285 ×高さ 1210mm	幅 795×奥行 285 ×高さ 815mm
製品質量	約 22Kg	約 14Kg	約 10Kg
用途	スタッキングシェルフ用追加セット		
耐荷重	棚1枚当り	約 20Kg	約 20Kg
	棚全体	約 60Kg	約 40Kg
材質	側板、仕切板 : 天然木化粧繊維板 (ウォールナット材突板 フラッシュ構造) スチールパイプ : スチール 表面加工 : 木部 アクリル樹脂塗装 : スチールパイプ 粉体塗装		
原産国	インドネシア		

お問い合わせ先


商品のお問い合わせは、お買い上げの販売店もしくは下記お客様室までご連絡ください。

株式会社 良品計画

〒170-8424

東京都豊島区東池袋 4-26-3

お客様室でんわ

 0120-14-6404

受付時間 ■平日 10:00 ~ 21:00
■土・日・祝 10:00 ~ 18:00

Wide Type

Additional Set

MUJI 無印良品

Retain for future reference

**STACKING SHELF / WIDE TYPE / ADDITIONAL /
5 SHELVES / OAK**

**STACKING SHELF / WIDE TYPE / ADDITIONAL /
3 SHELVES / OAK**

**STACKING SHELF / WIDE TYPE / ADDITIONAL /
2 SHELVES / OAK**

**STACKING SHELF / WIDE TYPE / ADDITIONAL /
5 SHELVES / WALNUT**

**STACKING SHELF / WIDE TYPE / ADDITIONAL /
3 SHELVES / WALNUT**

**STACKING SHELF / WIDE TYPE / ADDITIONAL /
2 SHELVES / WALNUT**

User Guide

Thank you for your purchase.

Read the User Guide before use to ensure correct use and assembly of this product.

Please store this User Guide in an easily accessible place for future reference.

Table of Contents	Pages
Important Information (Safety Advice)	13 - 14
Parts	14 - 15
Part Names	15
Assembly Instructions	16 - 19
Attaching the Anti-tip Fittings	19
Directions for Use	19 - 20
Care Instructions	20 - 21
Usage	21
Specifications	22
Contact Information	22

2017. 3. 16

Important Information (Safety Advice)



These instructions must be followed.

This User Guide contains important information for safe use in order to prevent harm to the user and others as well as damage to property.

Please note the following contents (indications and graphic symbols) before reading the main contents of this manual, and follow the instructions given.

- Explanations of Indications

If the product is used incorrectly, the degree of injury or damage that may arise is classified and explained with the following symbols.

 Warning	Indicates a hazard with a level of risk which, if not avoided, could result in death or serious injury* ¹ to the user.	 Caution	Indicates a hazard with a level of risk which, if not avoided, could result in injury* ² to the user or property damage* ³ .
--	---	--	--

- Explanations of Graphic Symbols




Instructions are given in the forms of the following graphic symbols. (Examples of graphic symbols are as follows.)



 DON'Ts: Actions that are prohibited.	 DOs: Actions that must be taken.
--	--

*1 "Serious injury" indicates blindness, injuries, burns, bone fractures, poisoning, or electric shocks which have long term effects and require hospitalisation and/or long-term hospital visits for treatment.

*2 "Injury" indicates injuries or burns which do not require hospitalisation or long-term hospital visits for treatment.

*3 "Property damage" indicates expanded damage that involves the house or household property.

 Warning	
 DON'Ts	<ul style="list-style-type: none"> • Do not use near a heating appliance such as a heater. Doing so may cause fire. • Do not place the product on the power cord of an electric appliance. Doing so may damage the cord, resulting in electric shock or fire. • Stop using this product immediately if it is damaged. Continued use of this product when damaged may result in injury. • Do not assemble this product without parts such as the steel pipes or side panels. Doing so may cause damage or deformation to the product or injury due to insufficient product strength. • Keep small parts such as bolts, spacers or felt out of the reach of small children. Failure to do so may result in the children accidentally swallowing them or suffocating. • Do not keep unwanted packaging materials within reach of small children. Infants may accidentally pull packaging materials over the mouth or nose, causing suffocation.
 DOs	<ul style="list-style-type: none"> • Fix the product securely onto the wall, ceiling or floor of the building using earthquake-resistant metal fittings or fixing components. If excessive load is placed on the product due to vibrations caused by an earthquake, the product may tip over resulting in injury. • Read the User Guide provided with the Stacking Shelf / Wide Type (Standard Set), and be sure to use the product correctly. This contains precautions for use, which are important for preventing injury and ensuring the safe use of the product.

 Caution	
 DON'Ts	<ul style="list-style-type: none"> • Do not use unless fully assembled. Fixed parts may become detached, resulting in injury. • Use this product only for its intended purpose. Failure to do so may result in an unexpected accident or injury. • Do not attempt to repair or modify the product. Doing so may weaken the strength of the product, resulting in injury.

Important Information (Safety Advice)

These instructions must be followed. (Cont'd)

! Caution



DOs

- Ventilate the room well in the beginning of use. Wooden materials that emit as little formaldehyde as possible are used. However, formaldehyde may still remain, and those with chemical sensitivity or infants may experience an allergic reaction.
- When assembling the product, ensure there is enough space for assembly and then lay a sheet / rug on the floor and other furniture to prevent them from becoming scratched.
- Be careful not to get fingers or hands caught when assembling and installing the product.
- When relocating the unit for a move or relocating to a different room, or different floor, disassemble the unit before the relocation. Failure to do so may result in the joint sections of the steel pipes becoming loose, resulting in damage to the product or injury.
- Periodically inspect the installation condition of the bolts and steel pipes for looseness, and re-tighten if any looseness is found. Using while loose may result in damage to the product or injury.

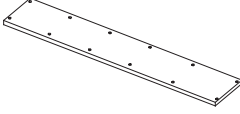
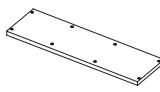
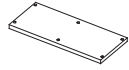



Note (Other Cautions)

- Do not store for long periods of time in a hot (approx. temperature 35°C or higher) or dry (approx. humidity 30% or lower) location. Doing so may cause warping, deformation or cracks in the product.
- Do not expose the product to heat or hot air such as direct sunlight, illumination or heated air from a heating device such as a room heater or air conditioner. Doing so may cause warping, cracks or discoloration.
- To dispose of the packaging material after unpacking the product, follow the rules implemented by your local government.

Parts

Applies to both OAK / WALNUT models










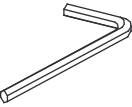
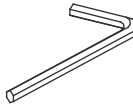
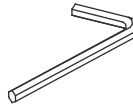



* Each list applies to both oak and walnut models.

Set Type Part Name	Wide Type / Additional / 5 Shelves (Additional Set)	Wide Type / Additional / 3 Shelves (Additional Set)	Wide Type / Additional / 2 Shelves (Additional Set)
Ⓐ Side Panel	* Holes pass through  × 1	* Holes pass through  × 1	* Holes pass through  × 1
Ⓑ Partition	 × 6	 × 4	 × 3

Parts (Cont'd)

Applies to both OAK / WALNUT models

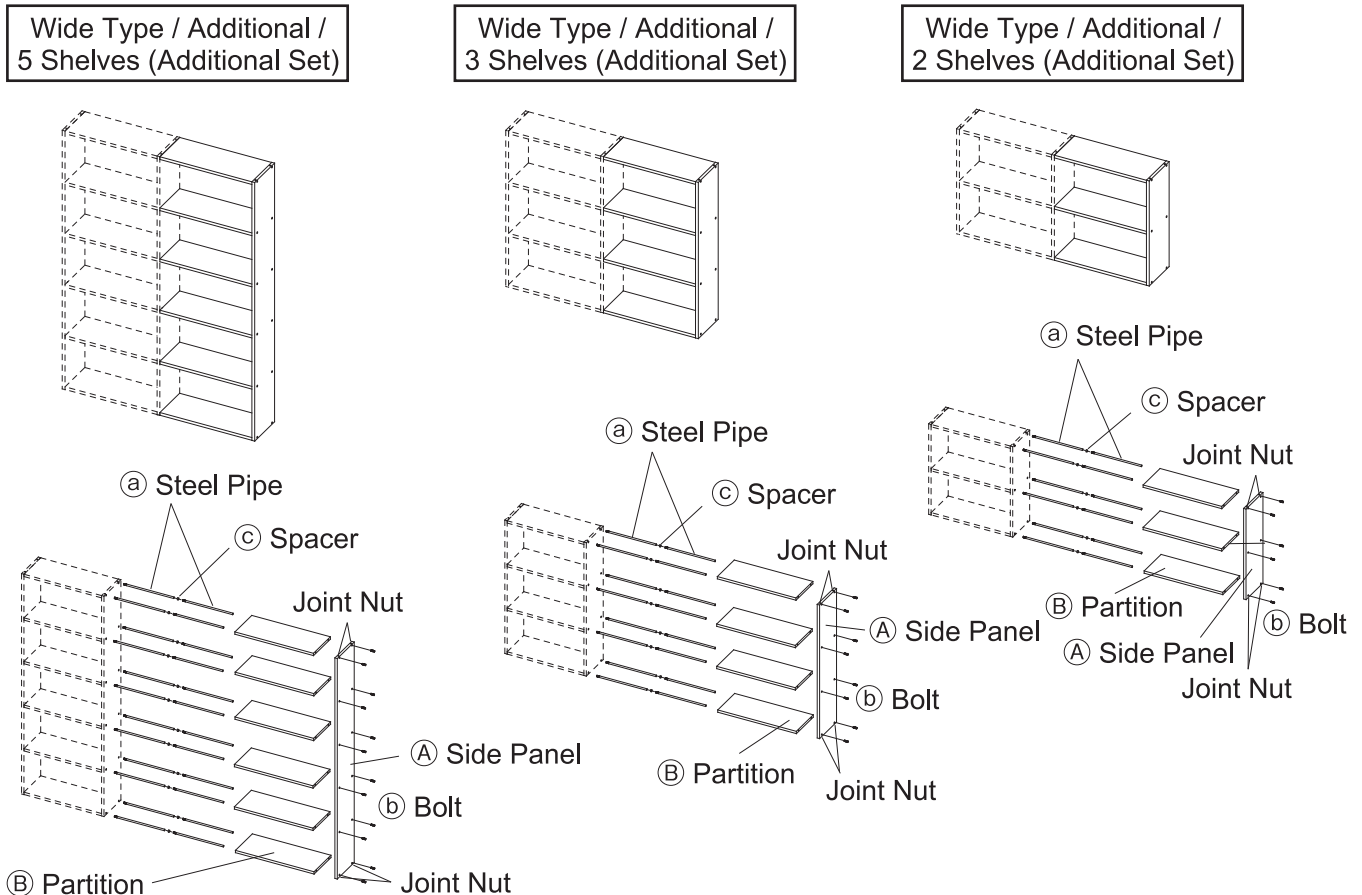
* Each list applies to both oak and walnut models.

Fitting Parts			
Set Type Part Name	Wide Type / Additional / 5 Shelves (Additional Set)	Wide Type / Additional / 3 Shelves (Additional Set)	Wide Type / Additional / 2 Shelves (Additional Set)
(a) Steel Pipe	 × 24	 × 16	 × 12
(b) Bolt	Not included in the Additional Set. (Only for the Standard Set)		
(c) Spacer	 × 12	 × 8	 × 6
(d) Felt	 × 2	 × 2	 × 2
(e) Hexagonal Wrench (4mm)	 × 1	 × 1	 × 1
(f) Sliced Veneer Sticker	 × 16	 × 12	 × 10

Part Names


Applies to both OAK / WALNUT models

* Parts indicated with the dot-dash line are only included in the Standard Set. (Not included in the Additional Set.)



Assembly Instructions

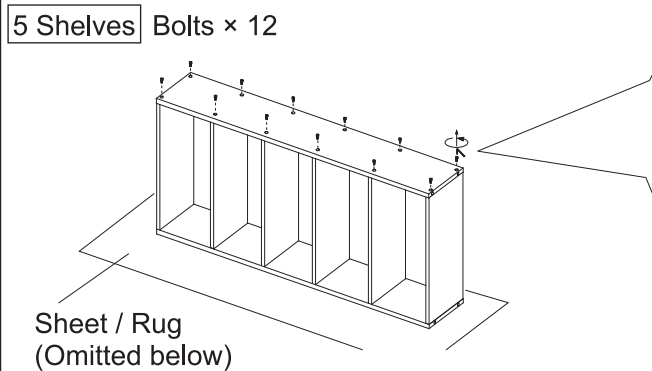
- * Assembly instructions apply to both oak and walnut models.
- * Please note the assembly methods for **5 Shelves** , **3 Shelves** and **2 Shelves** models are the same but the quantity of parts is different.
- * The assembly instructions in step **1** below describe how to attach Wide Type / Additional Set to an already-assembled Wide Type / Standard Set. To connect the Wide Type / Additional Set after assembling the Standard Set, assemble from step **2** onwards.


Caution

- The product must be assembled by two or more people. It is difficult to assemble alone as some parts cannot be held by just one person, resulting in a damage or an injury causing by the parts falling.
- Use the provided screwdriver to assemble the product. Do not use power tools. Using power tools may cause parts to be over-tightened, resulting in damage to the product.
- Re-tighten all bolts approximately one week after assembly. Bolts may become loose at the start of use, and continued use with loose bolts may result in damage or injury.

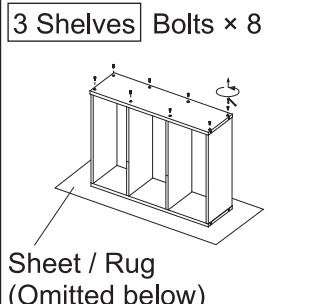
1 Place the Standard Set on a sheet / rug with the side on which the bolts can be seen facing upwards. Use the **ⓔ** hexagonal wrench to remove the bolts.

5 Shelves Bolts × 12



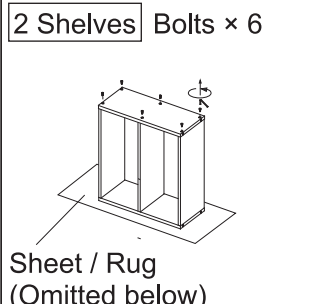
Sheet / Rug
(Omitted below)

3 Shelves Bolts × 8

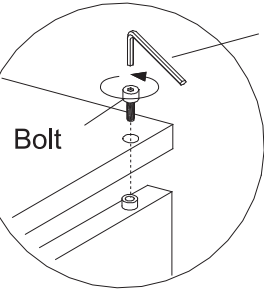


Sheet / Rug
(Omitted below)

2 Shelves Bolts × 6



Sheet / Rug
(Omitted below)

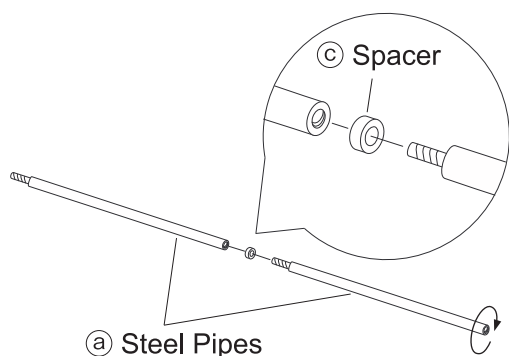


ⓔ Hexagonal Wrench

Bolt

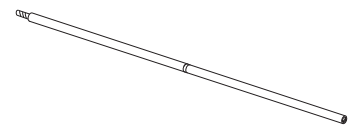
* Put the bolts to the side as they will be used again in step **5** .

2 Connect two **ⓐ** steel pipes using one **ⓒ** spacer so there is no looseness.*



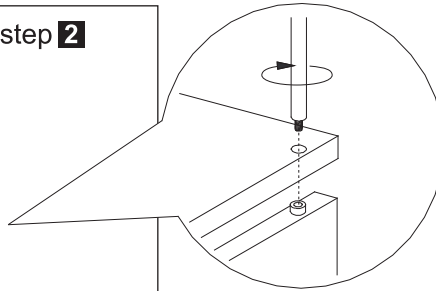
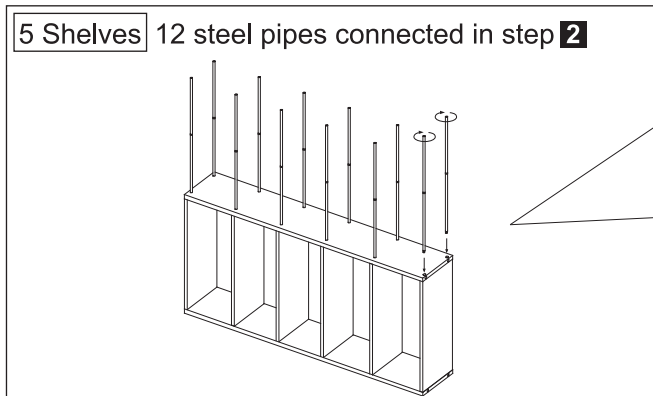
* The steel pipes to be connected differ depending on the number of shelves.

5 Shelves	12 (24 ⓐ steel pipes + 12 ⓒ spacers)
3 Shelves	8 (16 ⓐ steel pipes + 8 ⓒ spacers)
2 Shelves	6 (12 ⓐ steel pipes + 6 ⓒ spacers)

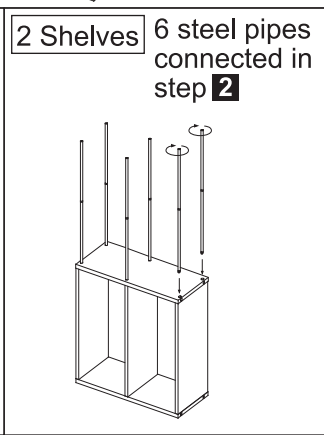
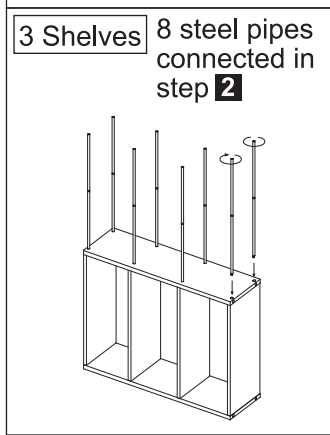


Assembly Instructions (Cont'd)

3 Attach the steel pipes connected in step **2** to the holes in **(A)** side panel.



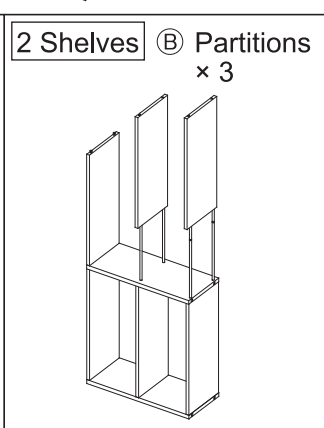
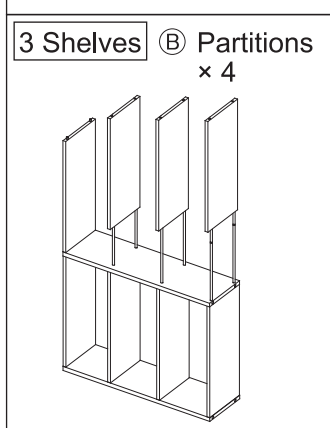
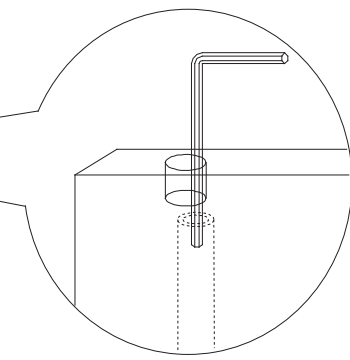
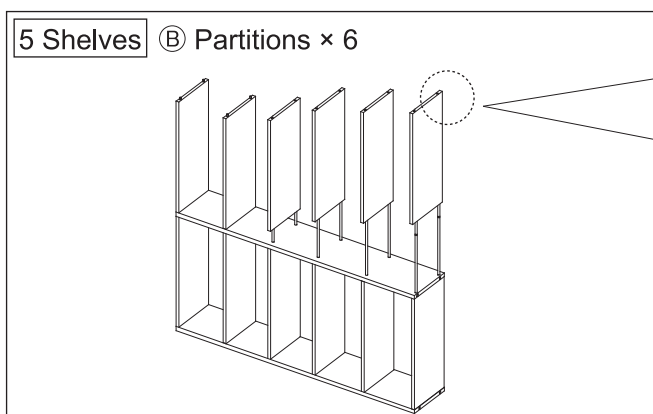
* Rotate the steel pipe with the bolt section facing downwards to attach it.



! Caution

Tighten the steel pipes without any tools until they are not loose. Over-tightening them using tools may cause damage to the product or injury.

4 Pass the **(B)** partitions onto the attached steel pipes.



Note (Other Cautions)

Use the **(d)** hexagonal wrench to feel for the steel pipe while passing it through. Trying to force the pipe through will cause damage to the product.

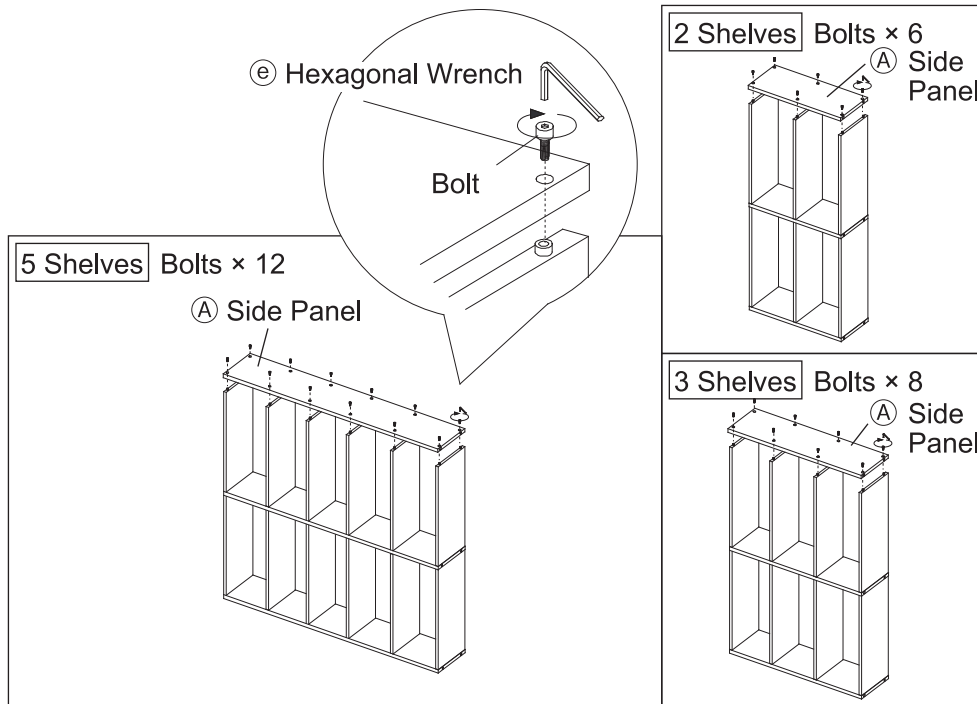
* Some wood chippings may fall out when passing the steel pipes through, but this does not affect the use of the product.

Assembly Instructions (Cont'd)

5

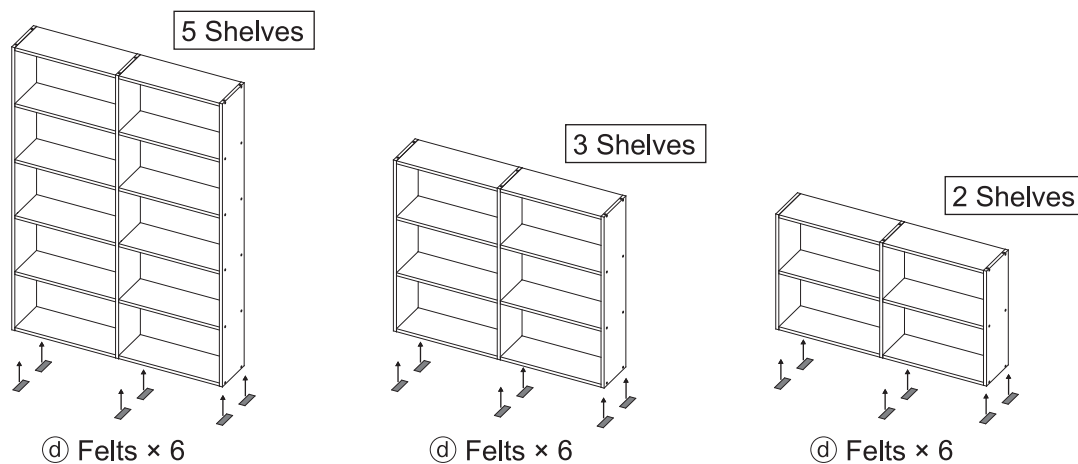
- ① Align the holes on **(A) Side Panel** with the positions of the steel pipes to attach.
- ② Attach all of the bolts removed in step **1** to the holes, then use **(e)** hexagonal wrench to tighten them.

To connect another Additional Sets, return to step **2** without attaching the bolts in step **5** ②, repeat steps **2** to **5** ① and then perform step **5** ② at the end.



6

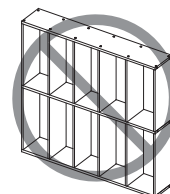
Attach the **(d)** felts to the bottom side as shown in the illustrations. Then get the shelf upright.



* The illustrations show Standard Set + Additional Set

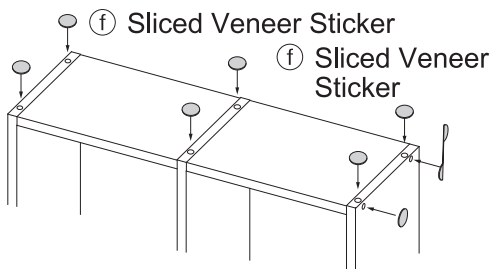


- **(d)** Felts are used to protect the floor.
- Remove any foreign matter such as dust from the attachment surface before attaching the felt.
Foreign matter reduces the adhesive strength of the felt.
- Press the whole felt sticker hard with your fingers to ensure even adhesion.
- Wide type products cannot be installed on their side. Doing so may weaken the strength of the product, causing damage or injury.



Assembly Instructions (Cont'd)

- 7** Attach sliced veneer stickers to parts where bolts, box nuts and joint nuts are visible. If preferred, attach the stickers to places where metal can be seen on the surface of the product with the grain of the sticker aligned with the wood grain.



**Note
(Other
Cautions)**

- Attach the (f) sliced veneer stickers one week after procedure **5** , when re-tightening all of the bolts. Sliced veneer may be peeled off from the surface of the product when removing the sliced veneer stickers.
- There may be differences in the grain and colour of sliced veneer stickers because natural wood is used.

Complete

Attaching the Anti-tip Fittings

Caution

- Always attach the anti-tip fittings provided with the Standard Set and Open Type / Additional Set.
- These auxiliary parts are important for preventing the product from rocking or deforming during general use when putting in and taking out items. (Please note these are not earthquake-resistant fittings.)

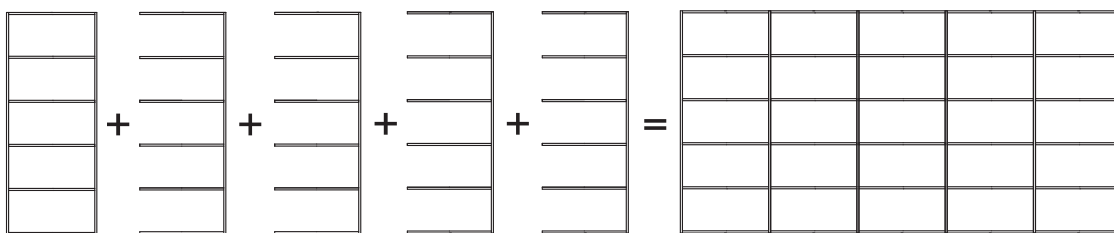
* For details on how to attach the fittings, see the pages on installing the anti-tip fittings in the User Guide provided with the Standard Set and Open Type / Additional Set.

Directions for Use

Stacking Shelf / Wide can be connected sideways to suit how you want to use them. Please refer to the usage examples and withstand load calculations below to enjoy your original storage products (illustrations are of example uses).

* Needs to be used in combination with a Standard Set (sold separately).

Horizontally Combining Vertically Standing Units



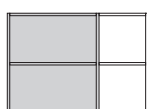
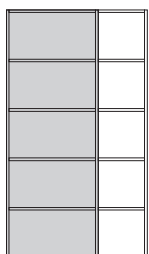
Wide Type / 5 Shelves (Standard Set) × 1
 + Wide Type / Additional / 5 Shelves × 4
 Withstand load: Overall approx. 150kg
 (approx. 60kg × 5 shelves ÷ 2)

Calculating Withstand Load

Overall withstand load when using in combination =
 Withstand load of shelves × quantity ÷ 2

Combining Items of Different Widths

This method is used to horizontally connect items that have different widths.



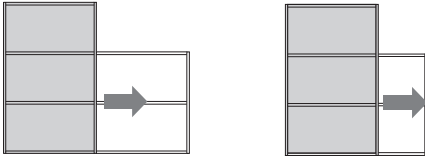
Caution

Stacking Shelf / Wide Type cannot be used horizontally even when combined with the Stacking Shelf / Regular Type.

Directions for Use (Cont'd)

Combining Different Numbers of Shelves

This method is used to horizontally connect vertically standing units.



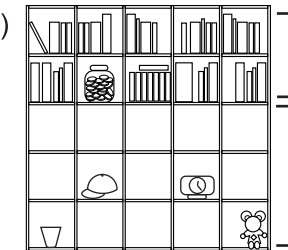
Precautions for Storage

- Do not place items on only one side of the top shelf. Doing so may cause the product to become unbalanced and unstable, resulting in injury from the product falling.
- Do not place heavy items on the top shelf. Items may fall or the entire product may tip over in the event of an earthquake, etc., resulting in injury.



Unstable Usage

(Example)



Heavy Items

Light Items

* The illustration shows the Regular type / 5 Shelves (Standard Set) + four Additional / 5 Shelves

Moving the Product

- Moving For a Short Distance When Fully Assembled
 - ① Remove all stored items before moving the product. The product must be moved by at least two people, by holding the left and right side panels firmly.
 - ② Do not push or drag the product on the floor. Doing so may cause scratches or damage to the floor.
- Moving The Product For a Move, etc.

When moving the unit for a move, disassemble the unit before moving it.
Failure to do so may result in the parts becoming deformed or bolts becoming loose, which may cause damage to the product or injury.

Disposal

- To dispose of this product, follow the rules implemented by your local government.

Care Instructions

Maintenance and Inspection

Inspect the following points periodically.

- Do not use this product if it is damaged or deformed.
- Inspect the steel pipes, bolts and anti-tip fittings for looseness or wobbling.

If you find any parts that are loose or wobbling, immediately use a tool to re-tighten the loose parts.
- Stop using this product immediately if you find any damaged parts.

Continued use of the product in this state may cause damage to stored items or injury due to deformation or the product tipping over.
- Take insecticidal measures immediately if any type of pest is found. If left untreated, insect damage may worsen.

Dirt and Stains

Maintenance for Wooden Sections

- Gently wipe off dust from coated surfaces using a soft cloth or duster. Rubbing dusty surfaces with a hard cloth is counter-productive as it may cause small scratches to occur. Generally, wiping off with soft, dry cloth is sufficient for cleaning.

Care Instructions (Cont'd)

- If the product is particularly dirty, wipe off the dirt using a cloth soaked in watered-down neutral detergent solution, and then wipe off any detergent residue with a damp cloth. Next, gently wipe with a soft, dry cloth and let the product dry naturally.
- Do not leave a chemical duster in contact with the product for a long time, as doing so may cause discolouration or peeling of the surface coating.

Maintenance for Metal Sections

- For general care, wipe with a soft, dry cloth.
- When they are heavily stained, remove the stain with a cloth soaked into neutral detergent diluted to 3 to 5%. Then, wipe off the residual detergent with a cloth soaked into water. Next, gently wipe with a dry cloth, and let the product dry naturally.

Usage


Cautions for Natural Wood Products

- This product is manufactured using natural wood (sliced veneer). There are differences in the grain and colouring as a result of these natural materials.
Please note in advance that the wooden grains and colours of the all products are not the same.
- Please note that cracks and warping may occur in natural wood (sliced veneer) in the following conditions.
 - ① Avoid use in a place that is subject to direct sunlight wherever possible.
If use in direct sunlight is unavoidable, reduce the amount of sunlight wherever possible using curtains, etc.
 - ② Avoid use near heaters or air conditioners wherever possible. Be sure that the air from heaters or air conditioners does not come into direct contact with the product.
 - ③ In particular, the dry air in the room during winter due to a heater can easily cause cracks and warping in natural wood.

Formaldehyde Countermeasures

- What is Formaldehyde?
Formaldehyde is said to be one of the causes of sick house syndrome. It is a colourless, pungent smelling compound that vaporizes at room temperature, and is found in such items as furniture, building materials and wallpaper adhesives. It is released gradually, but people in a room where formaldehyde has accumulated for a long time may experience symptoms such as itchy eyes or a sore throat. A high concentration of formaldehyde may cause breathing difficulties.

- Ventilate the room.

 Caution	Ventilate the room well when installing the furniture. Small children and those who are sensitive to chemicals may have an allergic reaction.
---	---

Formaldehyde is easily dispersed in the air. Therefore, be sure to ventilate the room regularly. In particular, be sure to open the window as wide as possible and thoroughly ventilate the room when assembling a number of furniture items at the same time. More formaldehyde is released when the room humidity increases. Therefore, be careful if the room is closed for a long time during the summer, and ventilate the room thoroughly. In order to increase ventilation efficiency, it is recommended that you open multiple windows, or use a ventilation fan or air circulator.

- For Persons Who Have High Sensitivity to Chemicals
There are individual differences in resistance to chemicals other than formaldehyde that are related to sick house syndrome. Therefore, even when the actual formaldehyde value in the room is lower than the indoor concentration guideline value (indoor concentration of formaldehyde that is desirable for health), some people react to formaldehyde. At present, MUJI furniture products are made with materials that emit as little formaldehyde as possible, but this does not guarantee that no formaldehyde is emitted at all. In the event that an allergic reaction occurs, seek medical treatment.
- MUJI furniture products contain formaldehyde absorption / decomposition sheets(*) as part of the packing materials.

(* Formaldehyde absorption / decomposition sheet: Jointly developed with Aisin Seiki Co., Ltd.)

When used in narrow spaces, formaldehyde may be re-absorbed by the material if there is nowhere for it to dissipate. Formaldehyde absorption / decomposition sheets are used to reduce the concentration of formaldehyde as much as possible before the product reaches the customer.

* Effectiveness of the "formaldehyde absorption / decomposition sheet" in the packaging has been expended by the time the package reaches the customer, and it can be disposed of as burnable waste.

Specifications

Product Name		STACKING SHELF / WIDE TYPE / ADDITIONAL / 5 SHELVES / OAK	STACKING SHELF / WIDE TYPE / ADDITIONAL / 3 SHELVES / OAK	STACKING SHELF / WIDE TYPE / ADDITIONAL / 2 SHELVES / OAK
Product Dimensions		W795 × D285 × H2000mm	W795 × D285 × H1210mm	W795 × D285 × H815mm
Product Weight		Approx. 22kg	Approx. 14kg	Approx. 10kg
Usage		Stacking Shelf / Additional Set		
Withstand Load	Per Shelf	Approx. 20kg	Approx. 20kg	Approx. 20kg
	All Shelves	Approx. 60kg	Approx. 40kg	Approx. 30kg
Materials		Side Panel, Partition: Natural Wood Laminated Fibre Board (Oak Veneer Flush Structure) Steel Pipe: Steel Surface Finish: Wooden Sections: Acrylic Resin Coating Steel Pipe: Powder Coating		
Country of Origin		Indonesia		

Product Name		STACKING SHELF / WIDE TYPE / ADDITIONAL / 5 SHELVES / WALNUT	STACKING SHELF / WIDE TYPE / ADDITIONAL / 3 SHELVES / WALNUT	STACKING SHELF / WIDE TYPE / ADDITIONAL / 2 SHELVES / WALNUT
Product Dimensions		W795 × D285 × H2000mm	W795 × D285 × H1210mm	W795 × D285 × H815mm
Product Weight		Approx. 22kg	Approx. 14kg	Approx. 10kg
Usage		Stacking Shelf / Additional Set		
Withstand Load	Per Shelf	Approx. 20kg	Approx. 20kg	Approx. 20kg
	All Shelves	Approx. 60kg	Approx. 40kg	Approx. 30kg
Materials		Side Panel, Partition: Natural Wood Laminated Fibre Board (Walnut Veneer Flush Structure) Steel Pipe: Steel Surface Finish: Wooden Sections: Acrylic Resin Coating Steel Pipe: Powder Coating		
Country of Origin		Indonesia		

Contact Information

For your inquiry about the product, please contact the store where you bought it.

宽型

追加组套

MUJI 無印良品

保存用

组合式木架/宽型/5层/追加组套/白橡木
组合式木架/宽型/3层/追加组套/白橡木
组合式木架/宽型/2层/追加组套/白橡木
组合式木架/宽型/5层/追加组套/胡桃木
组合式木架/宽型/3层/追加组套/胡桃木
组合式木架/宽型/2层/追加组套/胡桃木

组装/使用说明书

本次承蒙惠购本商品，在此深表感谢。

使用前请务必仔细阅读本文，并在充分理解的基础上再进行使用。

此外，请务必妥善保管本文，以备随时进行确认。

目录	页
重要通知 (安全注意事项)	24 ~ 25
配件清单	25 ~ 26
各部位名称	26
组装步骤	27 ~ 30
防倒辅助金属零件的安装方法	30
使用方法	30 ~ 31
保养方法	31 ~ 32
使用注意事项	32
产品规格	33
联系方式	33

2017年3月16日



重要通知(安全注意事项)

请务必遵守。

为了防止使用者或他人遭受危害和经济损失，本文中记述了确保安全且正确使用的重要内容。请在充分理解下述内容(标示/图形符号)的基础上仔细阅读本文，并严格遵守所述事项。

● 标示说明

按错误使用所造成的危害或损失程度进行分类说明。

 警告 可能会导致使用者死亡或重伤(※1)的内容。	 注意 可能会导致使用者遭受伤害(※2)或物质损失(※3)的内容。
---	---

● 图形符号说明




通过以下图形符号对应严守的内容进行说明。(以下为图形符号范例。)



 不得执行的“禁止”内容。	 必须执行的“强制”内容。
--	--

※1 所谓重伤，是指因失明或受伤、烫烧伤、骨折、中毒、触电等原因而留下后遗症以及需住院治疗、长期就医的伤势。

※2 所谓伤害，是指无需治疗或住院、长期就医的受伤、烫烧伤。

※3 所谓物质损失，是指住房、家庭财产相关的连带损失。

 警告	
 禁止	<ul style="list-style-type: none">● 商品附近请勿使用火炉等暖气设备。否则可能引起火灾。● 请注意不要使产品压住家电产品的电源线。否则可能会因电源线断裂而导致触电、火灾。● 主体损坏时，请立即停止使用。破损后如果持续使用，可能会导致受伤。● 请勿在拆下钢管、侧板等配件的状态下进行组装。否则可能由于强度不足，导致损坏、变形而受伤。● 螺栓、垫片、毛毡等细小的零部件请勿放在儿童可以触及的场所。否则可能会导致误吞或窒息。● 多余的包装材料请勿放置于婴幼儿可以触及的场所。否则可能有因包装材料套住头部阻碍嘴或鼻的呼吸而导致窒息的危险。
 严守	<ul style="list-style-type: none">● 在建筑物的墙壁、天花板、地面等，请以抗震用固定金属零件或固定部材确实固定商品。由于地震造成振动而产生过度负重时，商品可能会翻倒而导致受伤。● 请详阅组合式木架/宽型(基本组套)附属的“组装/使用说明书”，并正确使用。为了防止受伤，本文中记述了确保安全且正确使用的重要内容。

 注意	
 禁止	<ul style="list-style-type: none">● 组装完成之前请勿使用。否则可能因固定部位脱落而导致受伤。● 请勿用于原本用途以外的其他用途。否则可能会导致意外事故或受伤。● 请勿擅自维修或改造。否则可能导致产品强度下降而受伤。

重要通知(安全注意事项)

请务必遵守。(续)

⚠ 注意



- 刚开始使用时，请务必对室内进行充分换气。虽然使用甲醛扩散量较少的木材，但仍可能含有甲醛残留物，易导致化学物质过敏体质者及婴幼儿等出现过敏症状。
- 组装时，请注意确保组装所需的空间，并铺设铺垫物等以防损伤地面或原有的家具。
- 组装或设置时，请注意不要夹到手。
- 因搬家或需跨越房间进行移动时，请将其恢复组装前状态后再搬动。否则可能会由于钢管的连接部分发生松动、商品损坏而受伤。
- 请定期检查螺栓、钢管的安装状态有无松动，发现松动时请重新紧固。松动后仍照常使用的话可能会导致损坏、受伤。

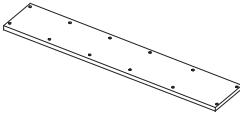
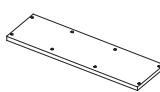
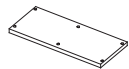



请求(其他注意事项)

- 请勿长期设置于高温(参考：温度在35°C以上)或干燥的场所(参考：湿度在30%以下)。否则可能会导致产品发生弯曲、歪斜或开裂等。
- 请勿使商品直接受到阳光和照明直射，以及火炉和空调等暖气设备的热源及冷暖风直吹。否则可能导致弯曲或歪斜、开裂、变色等。
- 开箱后的包装材料，请按各地区规定的方式进行废弃处理。

配件清单

白橡木 | 胡桃木 | 共通










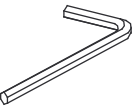
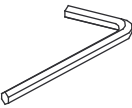
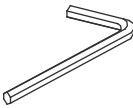
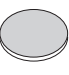
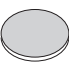
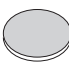
※ 各清单中，白橡木、胡桃木皆共通。

配件名称	套装种类	宽型追加5层(追加组套)	宽型追加3层(追加组套)	宽型追加2层(追加组套)
Ⓐ 侧板	※ 已穿孔	 × 1	 × 1	 × 1
Ⓑ 分隔板		 × 6	 × 4	 × 3

配件清单(续)

白橡木 | 胡桃木 | 共通

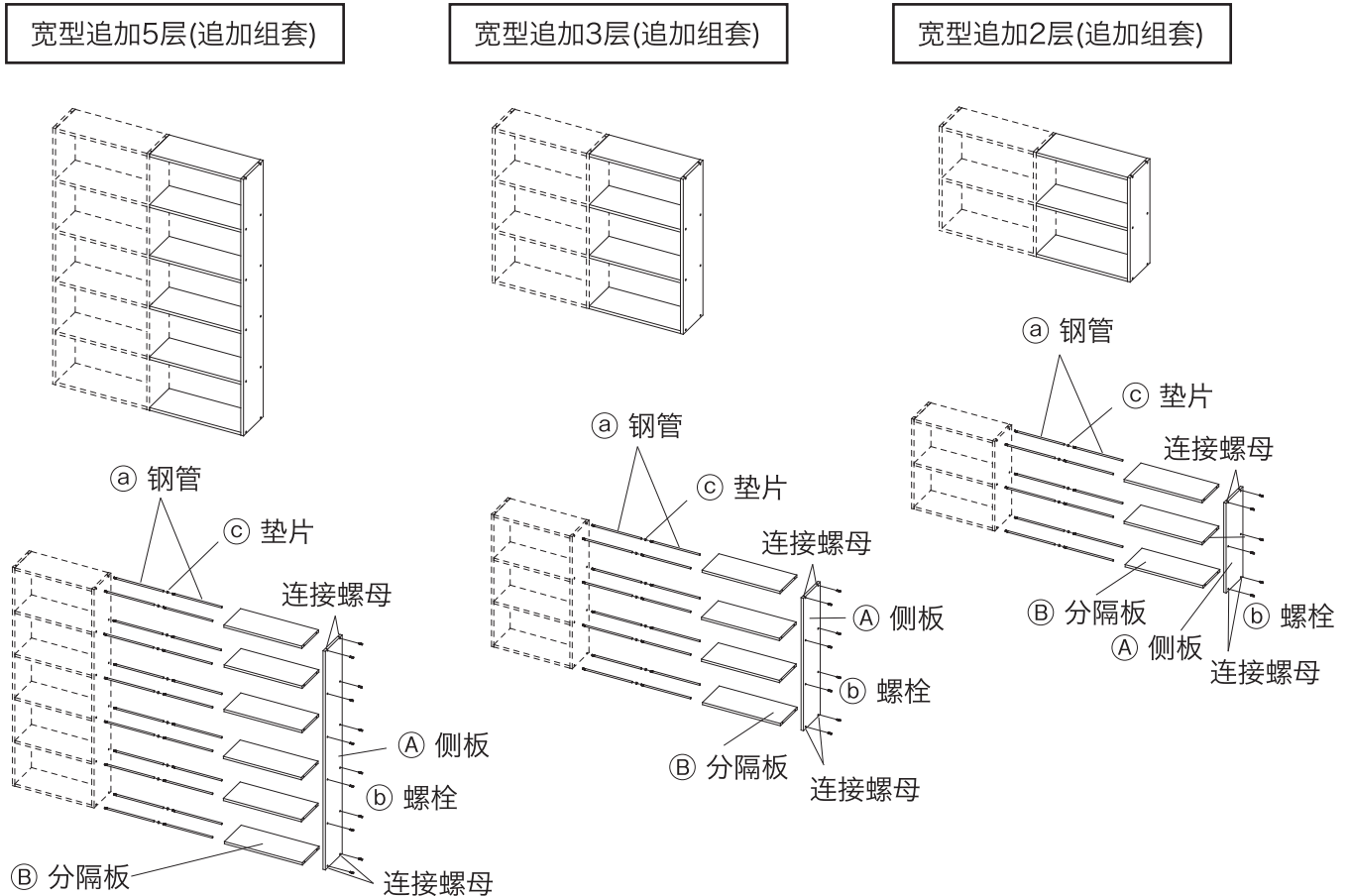
※ 各清单中，白橡木、胡桃木皆共通。

组装零件				
配件名称	套装种类	宽型追加5层(追加组套)	宽型追加3层(追加组套)	宽型追加2层(追加组套)
① 钢管		 × 24	 × 16	 × 12
② 螺栓		不包含在“追加组套”中。(基本组套才有的配件)		
③ 垫片		 × 12	 × 8	 × 6
④ 毛毡		 × 2	 × 2	 × 2
⑤ 六角扳手(4mm)		 × 1	 × 1	 × 1
⑥ 刨切单板贴纸		 × 16	 × 12	 × 10

各部位名称

白橡木 | 胡桃木 | 共通

※ 虚线记载的部分为基本组套专有部件。(不包含在“追加组套”中。)



组装步骤

宽型追加5层

宽型追加3层

宽型追加2层

共通/

白橡木

胡桃木

共通

※ 白橡木、胡桃木的组装步骤皆共通。

※ **5层** **3层** **2层** 所有的组装步骤皆相同，但请注意零部件的个数不同。

※ 以下的组装步骤 **1** 为在已组装的宽型基本组套连接追加组套的步骤说明。

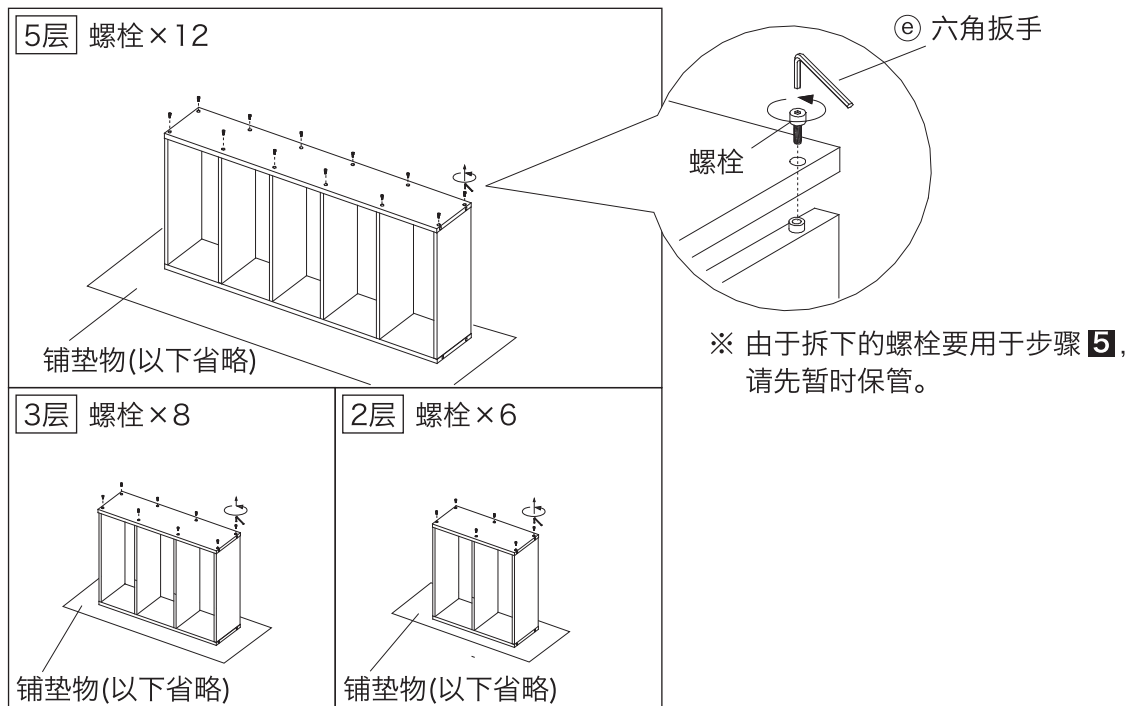
基本组套在组装后继续连接追加组套时，请从步骤 **2** 开始组装。



- 组装时请务必至少由2人共同作业。1人操作将无法持住使用的所有零部件，会有不易组装的部分，可能会由于零部件掉落而导致损坏或受伤。
- 组装时请使用附属的六角扳手，请勿使用电动工具。电动工具可能会造成过度紧固等而损坏产品。
- 请在组装一周左右后，重新紧固螺栓。开始使用时可能会出现松动，如果照常使用可能会造成损坏或受伤。

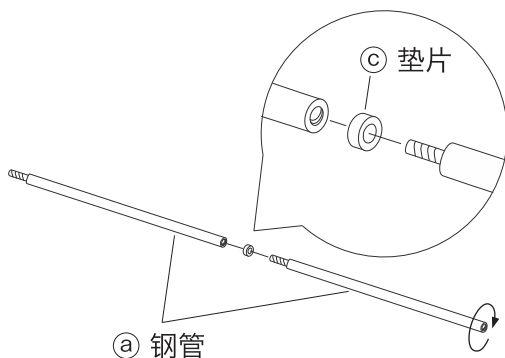
1

在铺垫物等上，请将基本组套看得见螺栓的面朝上设置。
使用Ⓔ六角扳手拆卸固定基本组套的螺栓。



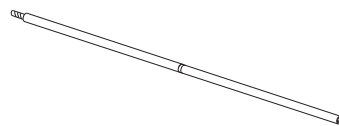
2

使用2根Ⓐ钢管、1个Ⓒ垫片连接并确认没有松动。※



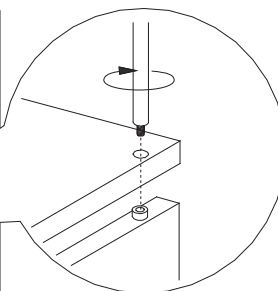
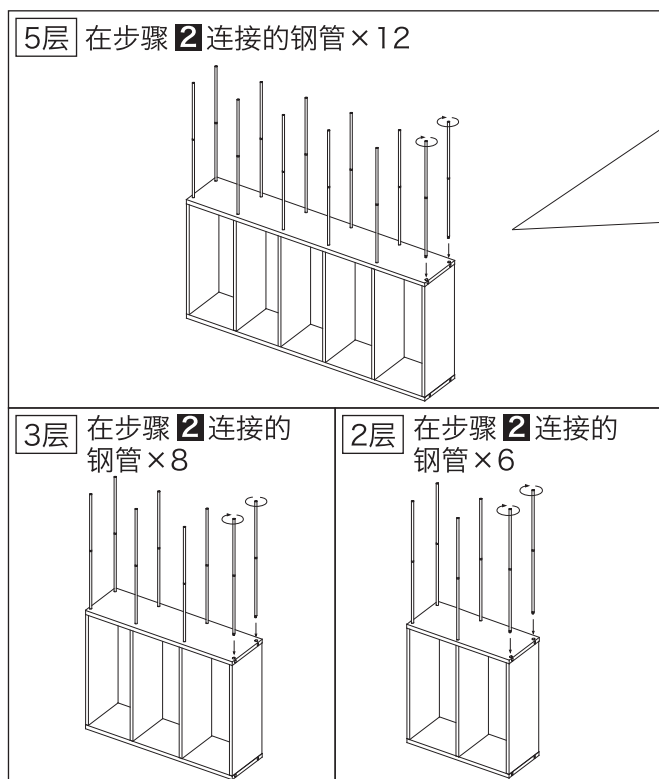
※ 连接的钢管根据商品的层数而有所不同。

- | | |
|-----------|--------------------|
| 5层 | 12根(Ⓐ钢管24根+Ⓒ垫片12个) |
| 3层 | 8根(Ⓐ钢管16根+Ⓒ垫片8个) |
| 2层 | 6根(Ⓐ钢管12根+Ⓒ垫片6个) |



3

将步骤2连接的钢管安装在(A)侧板的孔上。



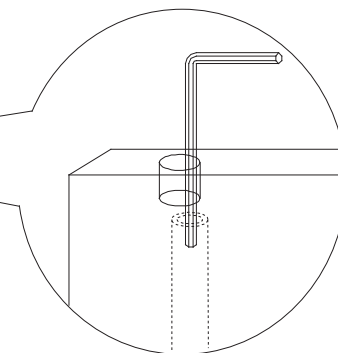
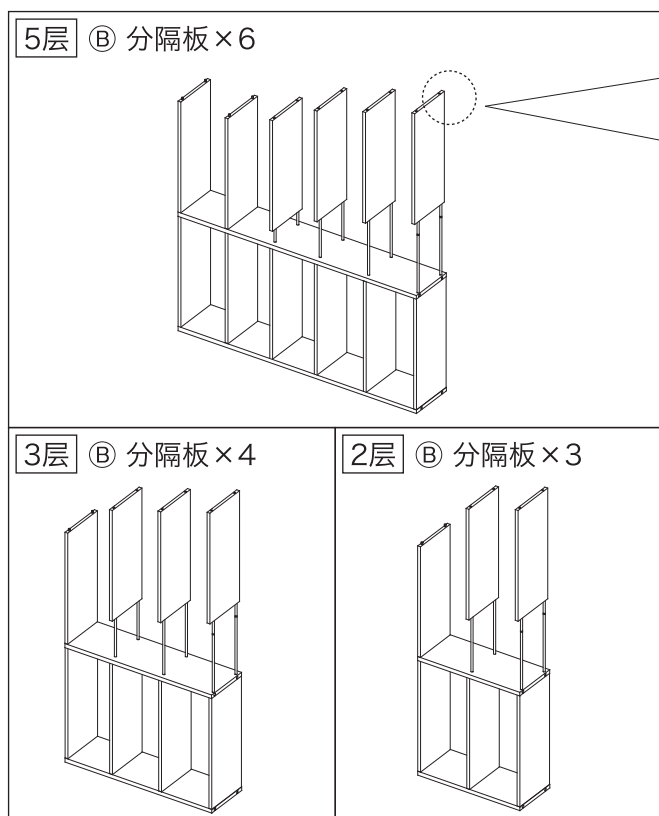
※ 将钢管的螺栓部分朝下旋转并安装。

⚠ 注意

安装钢管时不需使用工具，请用手拧紧到不会松动的程度。
使用工具过度拧紧的话，可能会导致损坏而受伤。

4

将(B)分隔板穿过已安装的钢管。



请求(其他注意事项)

请使用(B)六角扳手，试探钢管的位置并使其穿过开孔。
操作时请勿过度施压否则可能会导致损坏。

※ 穿过时可能会掉出些许木屑，但在使用上没有问题。

组装步骤(续)

宽型追加5层

宽型追加3层

宽型追加2层 共通/

白橡木

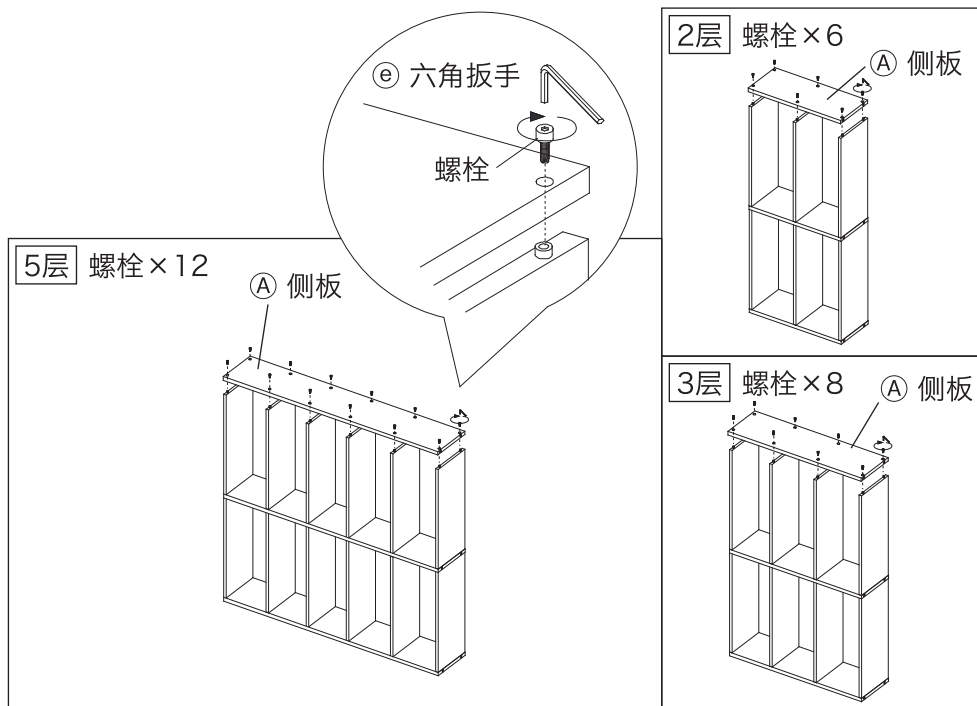
胡桃木

共通

5

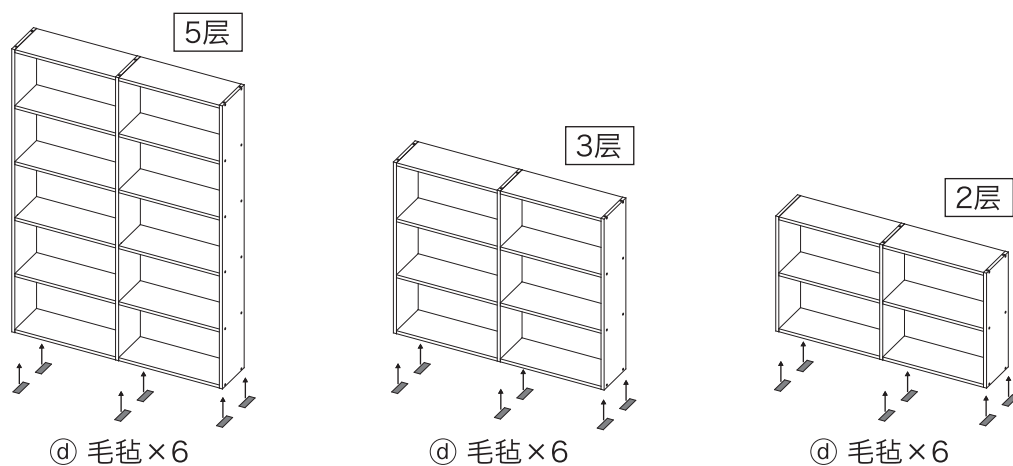
- ① 对准(A)侧板的孔与钢管的位置进行安装。
- ② 将步骤**1**拆卸的螺栓安装在所有的孔上，使用ⓔ六角扳手拧紧。

进一步连接追加组套的话，不要安装步骤**5**②的螺栓，请返回步骤**2**，重复步骤**2**~**5**①，最后进行步骤**5**②。



6

组装后在底面粘贴ⓓ毛毡，再扶起商品。

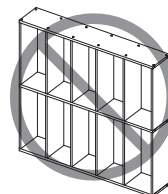


※ 插图为基础组套+追加组套



注意

- 请使用ⓓ毛毡以保护地面。
- 粘贴前请先将粘贴面上的灰尘等附着物擦拭干净。带有附着物将会导致粘着力下降。
- 粘贴后，请对粘贴面整体进行按压，确保粘合均衡。
- 宽型不可横向放置使用。否则可能会由于强度下降，损坏而导致受伤。



组装步骤(续)

宽型追加5层

宽型追加3层

宽型追加2层

共通/

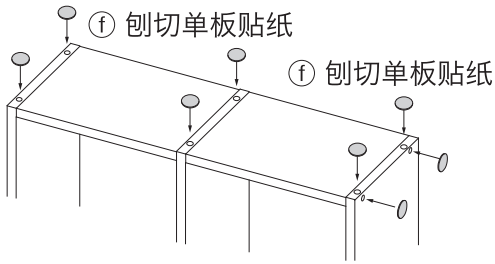
白橡木

胡桃木

共通

7

在看得见螺栓、盖形螺母、连接螺母的部分粘贴刨切单板贴纸。
如果在意表面上可以看见金属面，请从上方配合木纹方向粘贴。



请求
(其他
注意事项)

- ①刨切单板贴纸请在按照步骤5组装后，经过一周左右，重新拧紧螺栓后再粘贴。撕开刨切单板贴纸时，表面的刨切单板可能会出现开裂。
- 刨切单板贴纸采用天然木材制作，木纹及色调会有个别差异。

完成

关于防倒辅助金属零件的安装



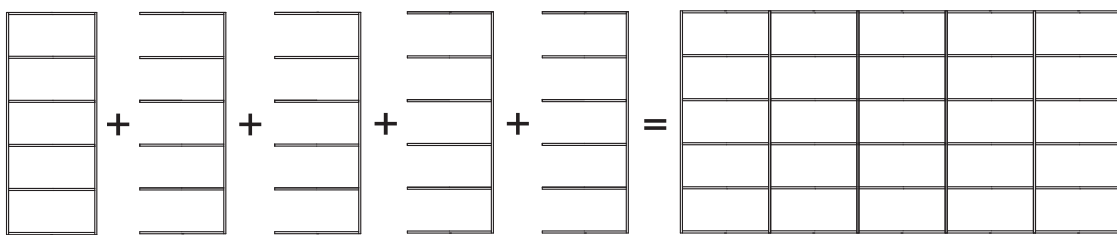
- 请务必安装基本组套与开放型追加用组套附属的防倒辅助金属零件。
- 此为拿出或放入收纳物品等通常使用过程中减少商品摇晃、变形的辅助配件。(请注意并非抗震用。)

※ 金属零件的安装方法请确认基本组套与开放型追加用组套附属的“组装/使用说明书”的防倒辅助金属零件安装方法的页面。

使用方法

组合式木架/宽型可配合使用需要横向连接使用。
请参考以下的使用示例与承重的计算方法，体验独创收纳的乐趣(插图仅为为例)。
※ 需要与另售的基本组套组合。

主体纵向放置时横向连接的组合方法



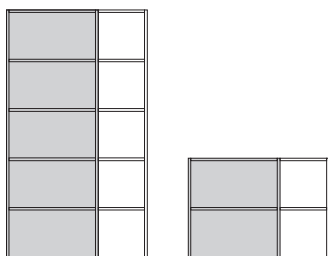
宽型5层(基本组套) × 1 + 宽型追加5层(追加组套) × 4
承重: 整体约150kg(约60kg × 5块 ÷ 2)

承重的说明

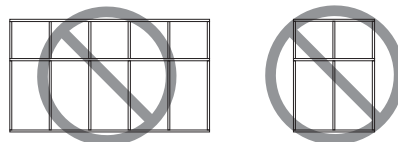
组合使用时的整体承重 = 搁板整体的承重 × 组数 ÷ 2

长度尺寸不同的物品组合使用

长度尺寸不同的组件横向连接的组合方法。



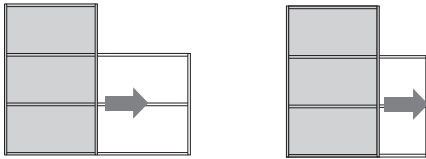
即使与“组合式木架/一般型”组合时，主体也不可横向放置使用。



使用方法(续)

层数不同组合使用

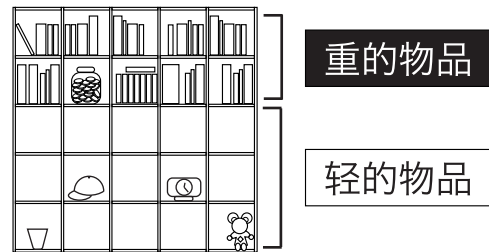
主体纵向放置时横向连接的组合方法。



有关收纳的注意事项

- 请勿偏重仅在上方收纳。否则容易因失衡而不平稳,导致商品倾倒而发生受伤。
- 请勿在上方放置重物。否则可能由于地震等导致物品掉落、整个主体翻倒而受伤。

 易造成处于不平稳状态的使用方式
(例)



※ 插图使用的为一般型的5层(基本组套)+追加5层(追加组套)×4。

关于移动

- 组装完成状态下稍微移动时
 - ① 组装后移动时请务必取下收纳物品，并至少由两人从左右确实抬住侧板部分进行移动。
 - ② 请勿在地面拖动或推行。否则可能导致地面损伤或损坏。
- 搬家等需要搬运时
因搬家或需跨越房间进行移动时，请将其恢复至组装前状态后再搬动。
否则可能会由于配件变形或螺栓松动，造成商品损坏而受伤。

关于报废

- 报废时，请按各地区规定的方式进行废弃处理。

保养方法

保养/检查

请定期检查下列各点。

- 在损坏、变形的状态下请勿使用。
- 请检查钢管、螺栓及防倒辅助金属零件的安装部分有无松动或摇晃。
发现松动或摇晃时，请立即使用工具确实重新拧紧直到没有松动。
- 检查后发现损坏部位时请立即停止使用。
照常使用的话，可能会由于变形或翻倒等而导致收纳物品损坏或受伤。
- 发现虫害时，请立即进行杀虫及防虫处理。若置之不理则可能导致虫害范围扩大。

保养方法(续)

关于污垢

木质部分的保养方法

- 涂装面的灰尘请用软布或掸子轻轻除去。若用硬布直接擦拭灰尘则可能造成留下细小伤痕的不良作用。一般使用软布干擦即可。
- 污垢严重时，请用浸透中性洗涤剂稀释液的布擦除污垢，再用清水浸湿的布将洗涤剂擦拭干净。然后用柔软的干布擦拭后使其自然风干。
- 请注意，长间接触化学抹布可能会导致变色、表面剥落等现象。

金属部分的保养方法

- 日常保养时使用软布干擦即可。
- 污垢严重时，请用经过3~5%稀释的中性洗涤剂将布浸透后擦除污垢，再用清水浸湿的布将洗涤剂擦拭干净。然后用柔软的干布擦拭后使其自然风干。

使用注意事项

关于天然木材产品的注意事项

- 本产品采用天然木材(刨切单板)制作，木纹及色调等均具有天然木材特有的个体差异。因此，商品会在木纹及色调上存在差异，敬请谅解。
- 天然木材(刨切单板)根据以下条件，可能会出现开裂或弯曲等，敬请注意。
 - ①请尽量避免在阳光直射的场所使用。
难以避开阳光直射的场所，请尽量使用窗帘等遮挡。
 - ②请尽量避免在冷暖气设备附近使用。请务必不要在冷暖气设备风口处使用。
 - ③尤其是冬季的暖气会使室内极度干燥，可能导致天然木材发生开裂、弯曲。

关于甲醛对策

- 何谓甲醛
据说甲醛是导致病态建筑综合症的物质之一。是一种在常温下会气化的无色且具有刺激性气味的化学物质，除了家具以外，建筑材料、粘贴墙纸使用的粘合剂等中也均含有这种物质。由于会逐渐扩散，所以如果长时间滞留于被甲醛污染的室内环境，将会刺激眼睛、导致咽喉产生不适的刺激感。如果浓度过高，还可能导致呼吸困难。
- 请对房间进行换气。



注意

设置家具后，请务必对室内进行充分换气。
否则可能导致化学物质过敏体质者及婴幼儿等出现过敏症状。

甲醛易在空气中扩散，故请在日常随时对室内进行充分换气。同时设置多款家具时，请尽量开大窗户，对室内进行充分换气。室内湿度一旦升高，甲醛可能出现加速扩散的倾向，所以在夏季长时间门窗紧闭时，请务必确保充分换气。为了提高换气效率，建议同时打开多扇窗户，开启换气扇、电风扇、空气循环风扇等。

- 致化学物质过敏体质的用户
除甲醛以外，其他导致病态建筑综合症的化学物质在容许量上也均因人而异。因此，即使浓度在室内浓度标准值(不会影响健康的甲醛室内浓度值)以下，也会存在过敏反应体质的用户。我们在目前的无印良品家具上已尽力使用甲醛含量较少的材料，但依然无法完全阻止扩散，故请多加注意。
一旦出现过敏症状，建议立即向医生咨询。
- 无印良品的家具在封装出厂时均已放入甲醛吸附/分解纸^(※)。

(※ 甲醛吸附/分解纸：与爱信精机株式会社共同开发)

甲醛在狭窄的空间内无处可逃，可能再次被材料吸附。因此，为了尽量降低送达顾客手中的商品所附甲醛浓度，我们在封包中放入了甲醛吸附/分解纸。

※ 封包中的“甲醛吸附/分解纸”在运输等过程中性能已下降，故请作为可燃垃圾处理。

产品规格

产品名称	组合式木架/宽型/ 5层/追加组套/ 白橡木	组合式木架/宽型/ 3层/追加组套/ 白橡木	组合式木架/宽型/ 2层/追加组套/ 白橡木
产品尺寸	长795×宽285× 高2000mm	长795×宽285× 高1210mm	长795×宽285× 高815mm
产品重量	约22kg	约14kg	约10kg
用途	组合式木架用追加组套		
承重	每块搁板	约20kg	约20kg
	搁板整体	约60kg	约40kg
材质	侧板、分隔板: 天然木材装饰单板贴面纤维板(橡木刨切单板 中空芯构造) 钢管: 钢 表面加工: 木质部分 丙烯酸树脂涂装 : 钢管 粉体涂装		
执行标准	GB/T 10357.5-2011		
原产国	印度尼西亚		

产品名称	组合式木架/宽型/ 5层/追加组套/ 胡桃木	组合式木架/宽型/ 3层/追加组套/ 胡桃木	组合式木架/宽型/ 2层/追加组套/ 胡桃木
产品尺寸	长795×宽285× 高2000mm	长795×宽285× 高1210mm	长795×宽285× 高815mm
产品重量	约22kg	约14kg	约10kg
用途	组合式木架用追加组套		
承重	每块搁板	约20kg	约20kg
	搁板整体	约60kg	约40kg
材质	侧板、分隔板: 天然木材装饰单板贴面纤维板(胡桃木刨切单板 中空芯构造) 钢管: 钢 表面加工: 木质部分 丙烯酸树脂涂装 : 钢管 粉体涂装		
执行标准	GB/T 10357.5-2011		
原产国	印度尼西亚		

联系方式

有关商品的咨询, 请联系购买的代理商。

无印良品(上海)商业有限公司

注册地址: 上海市静安区南京西路1601号35楼

电话: 021-6375-6677

www.muji.com.cn