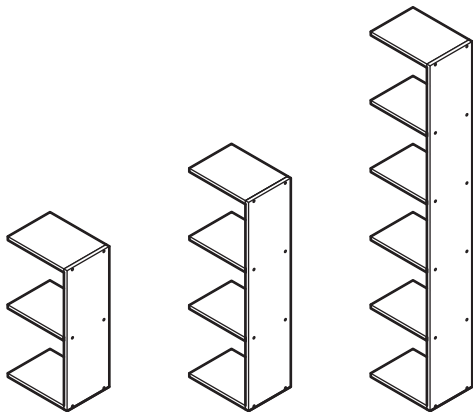


スタッキングシェルフ・追加5段
スタッキングシェルフ・追加3段
スタッキングシェルフ・追加2段

Stacking shelf / Additional / 5 Shelves

Stacking shelf / Additional / 3 Shelves

Stacking shelf / Additional / 2 Shelves



組立・取扱説明書

User Guide

日本語

この度は本製品をお買い上げいただき、誠にありがとうございます。
1ページからお読みください。

English

Thank you for your purchase.
Read these instructions from Page 13.

4549337263208 STACKING SHELF / ADDITIONAL / 5 SHELVES / OAK
4549337263192 STACKING SHELF / ADDITIONAL / 3 SHELVES / OAK
4549337263185 STACKING SHELF / ADDITIONAL / 2 SHELVES / OAK
4549337265677 STACKING SHELF / ADDITIONAL / 5 SHELVES / WALNUT
4549337265660 STACKING SHELF / ADDITIONAL / 3 SHELVES / WALNUT
4549337265653 STACKING SHELF / ADDITIONAL / 2 SHELVES / WALNUT

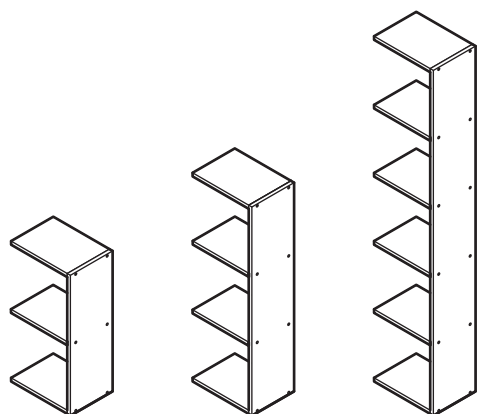
2024 / 1 / 12

341036101-057-002-JPEN

MUJI 無印良品

保存用

スタッキングシェルフ・追加5段
スタッキングシェルフ・追加3段
スタッキングシェルフ・追加2段



組立・取扱説明書

この度は本製品をお買い上げいただき、誠にありがとうございます。
ご使用前に本書をよくお読みいただき、内容を理解した上で、正しく組み立て、正しくお使いください。
また、本書はいつでも確認できるように大切に保管してください。

もくじ	ページ
重要なお知らせ（安全上のご注意）	2～4
パーツリスト	5
各部の名称	5
組立方法	6～8
転倒防止補助金具の取り付け	8
ご使用方法	9～10
お手入れ方法	10
ご使用に際して	11
製品仕様	12
お問い合わせ先	12

重要なお知らせ (安全上のご注意)

必ずお守りください。

本書には、お使いになる方や他の人への危害と財産への損害を未然に防ぎ、安全に正しくお使いいただくために、重要な内容を記載しています。

次の内容（表示・図記号）をよく理解してから本文をお読みになり、記載事項をお守りください。

●表示の説明

誤った使い方をしたときに生じる危害や損害の程度を区分して説明しています。



危険

使用者が死亡や重傷（※1）を負うおそれがあり、かつその度合いが高い内容です。



警告

使用者が死亡または重傷（※1）を負うことが想定される内容です。



注意

使用者が傷害（※2）を負うことや物的損害（※3）が発生することが想定される内容です。

●図記号の説明

お守りいただく内容を次の図記号で説明しています。（次は図記号の例です。）



してはいけない「禁止」の内容です。



実行しなければならない内容です。

※1 重傷とは、失明やケガ、やけど、骨折、中毒、感電などで後遺症が残るもの及び治療に入院、長期の通院を要するものをさします。

※2 傷害とは、治療や入院や長期の通院を要しない、ケガ、やけどをさします。

※3 物的損害とは、家屋、家財にかかわる拡大損害をさします。

収納家具への子供のよじ登りによる家具の転倒で重大事故が発生しています。

家具転倒事故をなくす為、以下に従ってください。

⚠ 危険



禁止

●お子さまに製品に登る、ぶら下がる、立たせるなどさせないでください。転倒や破損、ケガをするおそれがあります。

⚠ 警告



禁止

●製品の上に玩具などお子さまが興味を示すものは置かないでください。お子さまが取ろうとして製品ごと転倒しケガをするおそれがあります。

●製品の上部のみに片寄って収納しないでください。バランスがくずれて倒れ、ケガをするおそれがあります。



●上部に重たい物は置かないでください。地震などで物が落ちたり、製品ごと倒れたりして、ケガをするおそれがあります。



●耐荷重を超えて物をのせたり、耐荷重内でも一部に片寄ってのせたりしないでください。変形や破損の原因となり、ケガをするおそれがあります。

●修理や改造はしないでください。製品の強度が弱くなり、ケガをするおそれがあります。

●ヨコ置きで上に連結して使用する場合は、5段を超える高さに積み重ねないでください。製品の転倒や破損によりケガをする原因となります。

●基本セットよりも大きなサイズ（多い段数）の追加セットは連結しないでください。強度が低下し、破損によりケガをする原因となります。

⚠ 警告 (つづき)	
 禁止	<ul style="list-style-type: none"> ●「スタッキングシェルフ・ワイドタイプ」「オープン型追加セット」などの幅サイズの異なるアイテムと組み合わせる場合、この製品はヨコ置きで使用しないでください。強度が低下し、製品が破損、ケガをするおそれがあります。 ●製品で電化製品の電源コードを踏まないでください。コードが破損し、感電や火災の原因となります。 ●屋外では使用しないでください。変形や著しい劣化が起こり、ケガをする原因となります。 ●不要になった梱包材は、幼児の手の届くところに置かないでください。頭からかぶるなどしたときに、口や鼻をふさぎ、窒息するおそれがあります。 ●フィッティングパーツは幼児の手の届くところには置かないでください。また、なくさないでください。これらは小さく、誤飲してしまうと窒息などのおそれがあります。
 行う	<ul style="list-style-type: none"> ●必要なパーツ (㊸スチールパイプや㊹仕切板など) は必ず全て取り付けて使用してください。パーツを抜いたり、取り付けが不完全だと強度が低下し、揺れや破損、ケガをするおそれがあります。 ●重たい物は下部に、軽い物は上部に収納してください。重たい物を上部に収納すると、製品が転倒しやすくなりケガをするおそれがあります。 ●使い始める時は、室内の換気を十分にしてください。接着剤などに含まれるホルムアルデヒドが残っている可能性があり、化学物質に敏感な体質の方や乳幼児などアレルギー症状をおこすおそれがあります。 ●小さなお子さまのいるご家庭では角部に市販の保護材を使用してください。転倒などした場合に、ケガを防いでくれます。 ●電化製品などを収納する場合、電化製品付属の取扱説明書をよく読み、十分に隙間をあげ通気性をよくしてご使用ください。電化製品の故障や火災の原因になります。 ●別売りの基本セットに付属している「組立・取扱説明書」をよく読み、正しくお使いください。ケガを防ぎ安全にお使いいただくために重要な、使用上の注意事項が記載してあります。 ●建物の壁や天井、床などに耐震用の固定用金具や固定部材でしっかりと製品を固定してください。地震による振動で過度の負荷が掛かった場合、製品の転倒によりケガの原因となります。

⚠ 注意	
 禁止	<ul style="list-style-type: none"> ●指定の用途以外で使用しないでください。破損してケガをするおそれがあります。 ●破損や変形した状態では使用しないでください。製品の強度が弱くなりケガをするおそれがあります。 ●組み立てが不完全なまま使用しないでください。固定部分がはずれてケガの原因になることがあります。
 行う	<ul style="list-style-type: none"> ●棚一枚当りの耐荷重が範囲内であっても、棚全体の耐荷重を超えないようにしてください。変形や破損の原因となり、ケガをするおそれがあります。 ●組み立てや設置の際には指や手をはさまないようにしてください。ケガをする原因となります。 ●平らで安定した場所に設置してください。不安定な場所での使用は、製品のゆがみ、破損の原因になることがあります。 ●使用時は、底面にフェルトなどの保護材を貼ったり、敷物を敷いたりしてご使用ください。床へのキズ防止、また、クッションフロアなどの場合は木部の塗料とクッションフロアの反応による変色を防いでくれます。

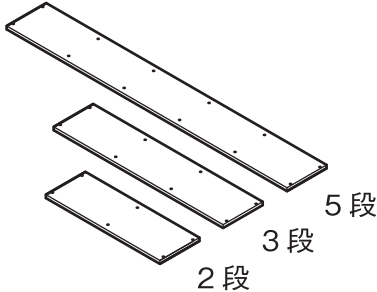
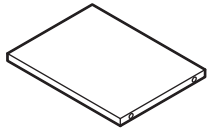
お願い (その他 注意)



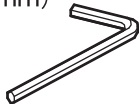

- シンナーなどの有機溶剤や漂白剤などの薬剤でお手入れしないでください。変色や変形の原因となります。
- 塗装やプラスチック部にアルコールを含む消毒剤などが垂れた場合にはすぐにふき取ってください。また、過度なアルコール消毒剤でのふき掃除はお避けください。表面が変色や変質することがあります。
- 長時間、化学雑巾を接触させたままにしないでください。変色や表面がはがれる原因となります。
- 直射日光や冷暖房器具などの熱や風が製品に直接当たらないようにしてください。反りやゆがみ、割れ、変色などの原因になります。
- 廃棄の際は、居住地域の自治体のルールに従い、処分してください。
- 壁から少し離して設置してください。空気の滞留や壁側の結露を防ぎ、カビの発生防止になります。また、壁に直接触れないことで、壁紙の変色防止にもなります。
- 組み立ての際は、手袋などをつけて作業してください。思わぬケガの防止になります。

パーツリスト

オーク材 ウォールナット材 共通

※オーク材、ウォールナット材ともに共通です。

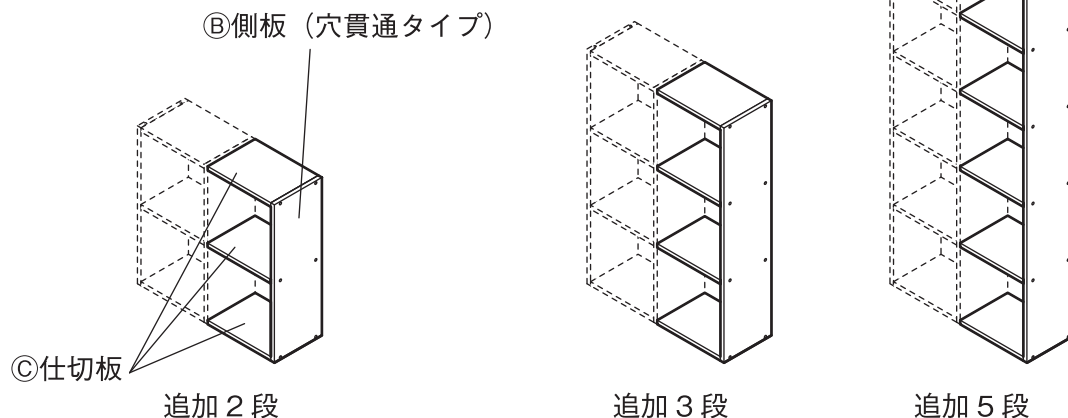
⑧側板 (穴貫通タイプ)  ※全ての穴が貫通しています		⑨仕切板 	
5段	× 1		× 6
3段	× 1		× 4
2段	× 1		× 3

フィッティングパーツ				
	⑩スチールパイプ	⑪フェルト	⑫レンチ (4 mm)	⑬突板シール
				
5段	× 12	× 2	× 1	× 12
3段	× 8	× 2	× 1	× 8
2段	× 6	× 2	× 1	× 6

各部の名称

オーク材 ウォールナット材 共通

※追加 5 段、追加 3 段、追加 2 段で各部の名称は共通です。
 ※破線は別売りのスタッキングシェルフ (基本セット) です。



組立方法

追加5段

追加3段

追加2段

共通 /

オーク材

ウォールナット材

共通

※追加5段、追加3段、追加2段 すべて組立方法は同じですが、部品の数異なりますのでご注意ください。
 ※別売りのスタッキングシェルフ（基本セット）を組み立ててから、以下の手順に従って連結してください。



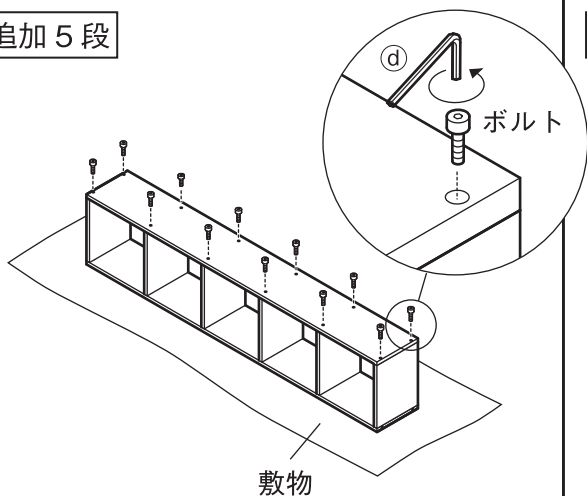
注意

- ❗ 組み立ては、大人2人以上で行ってください。1人で作業すると、転倒や破損、床をキズつける、ケガの原因となります。
- ⊘ 組み立てには電動工具は使用しないでください。無理な負荷がかかると、製品破損によりケガをするおそれがあります。
- ❗ 組み立て時は、組み立てに必要なスペースを十分に確保し、敷物を敷いてください。床や既存の家具のキズ防止になります。

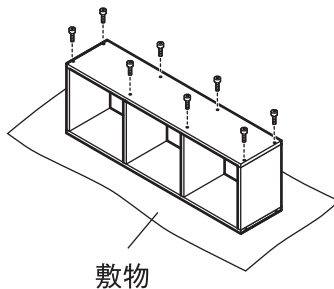
1

別売りのスタッキングシェルフ（基本セット）のボルトを取りはずしてください。
 ※イラストはレギュラータイプの基本セットを使っています。

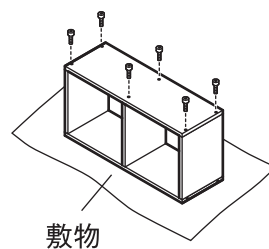
追加5段



追加3段



追加2段



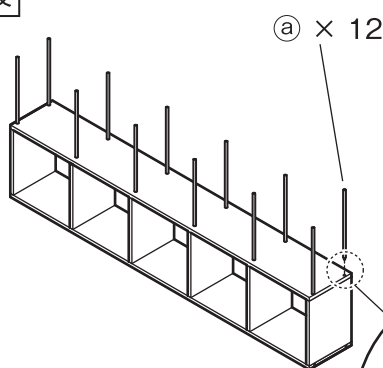
お願い
 (その他 注意)

はずしたボルトは無くさないようにしてください。❷の手順で使用します。

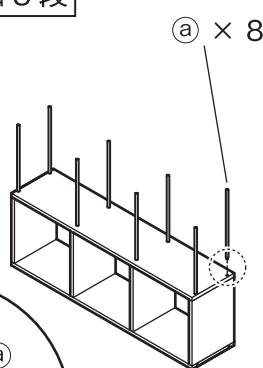
2

❶に㉑を取り付けてください。

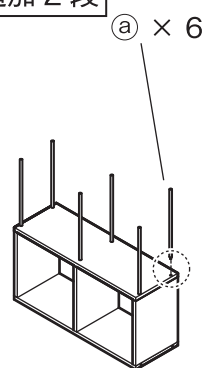
追加5段



追加3段



追加2段



注意

- ⊘ ㉑の取り付けには電動工具などは使用せず、手で軽く締まったらそれ以上締め付けないでください。無理に締め付けると製品破損によりケガをするおそれがあります。

組立方法 (つづき)

追加5段

追加3段

追加2段

共通 /

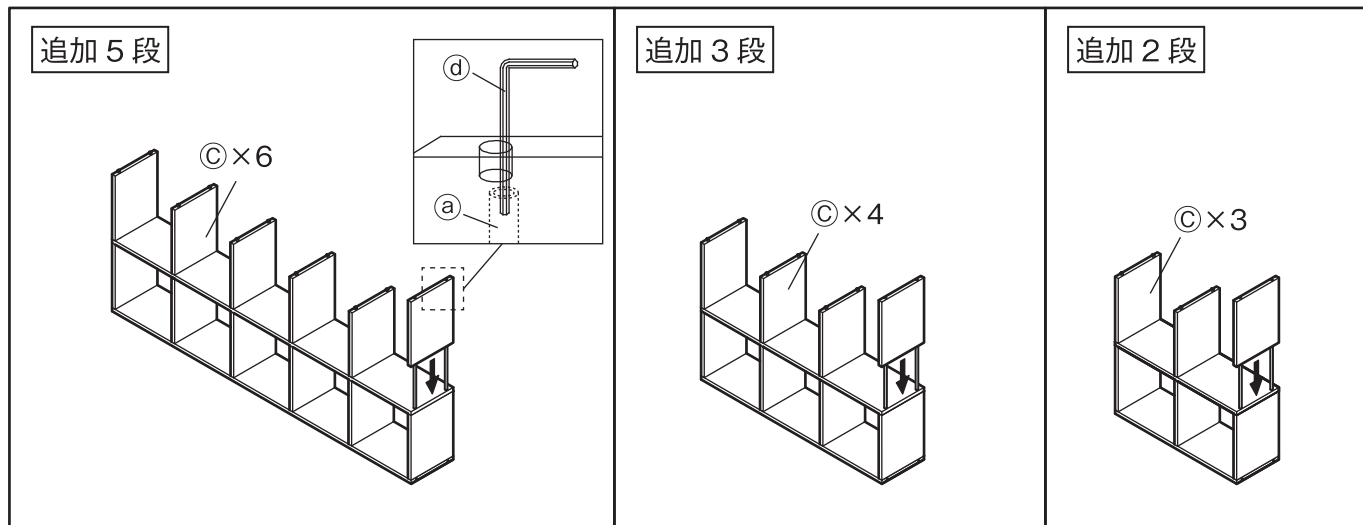
オーク材

ウォールナット材

共通

3

2 に◎仕切板を取り付けてください。



お願い
(その他 注意)

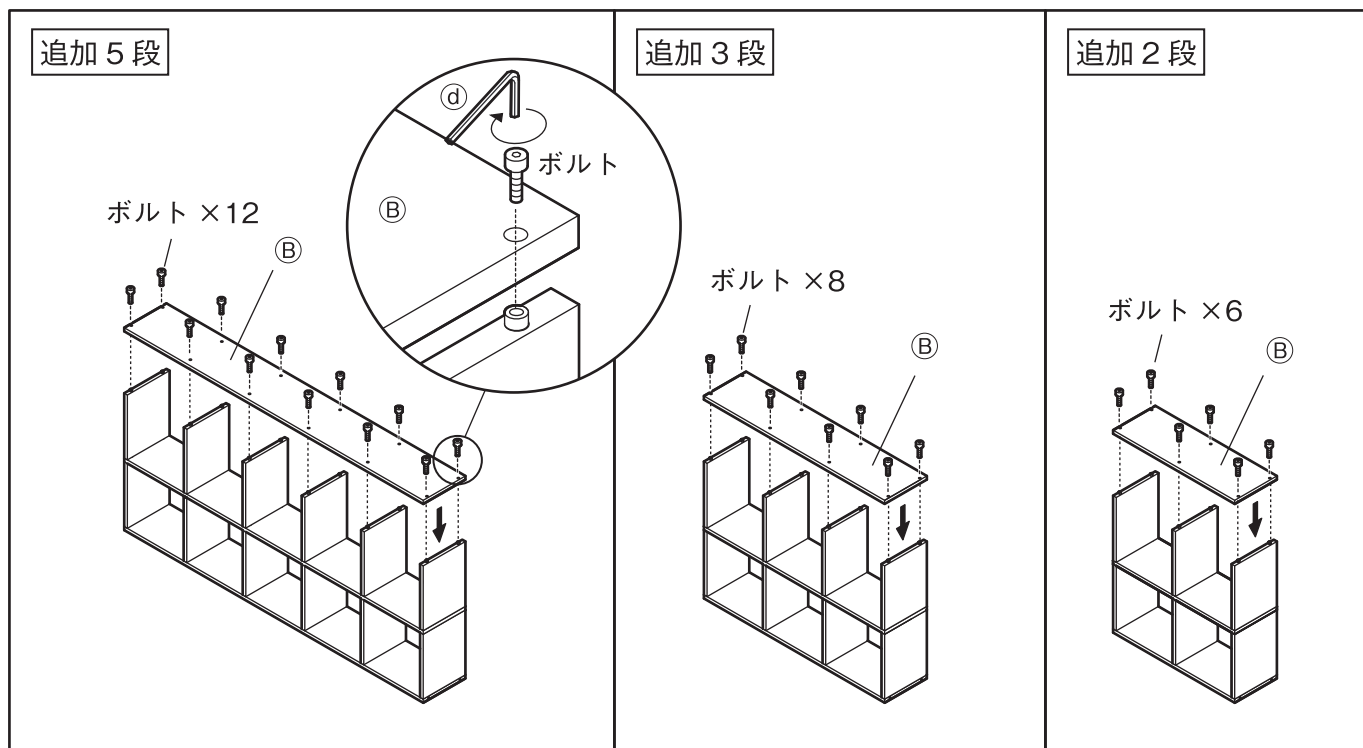
- ④で③を探りながら◎仕切板を取り付けてください。無理に押し込もうとすると、破損するおそれがあります。
- ◎仕切板に③を通すときに多少の木クズがこぼれる場合がありますが、ご使用には問題ありません。

4

3 に◎側板 (穴貫通タイプ) を取り付けて、④を使って 1 ではずしたボルトで固定してください。

更にスタッキングシェルフ追加セット (別売り) を取り付ける場合

ボルトを取り付けず、手順 2 に戻って組み立ててください。



組立方法 (つづき)

追加5段

追加3段

追加2段

共通 /

オーク材

ウォールナット材

共通

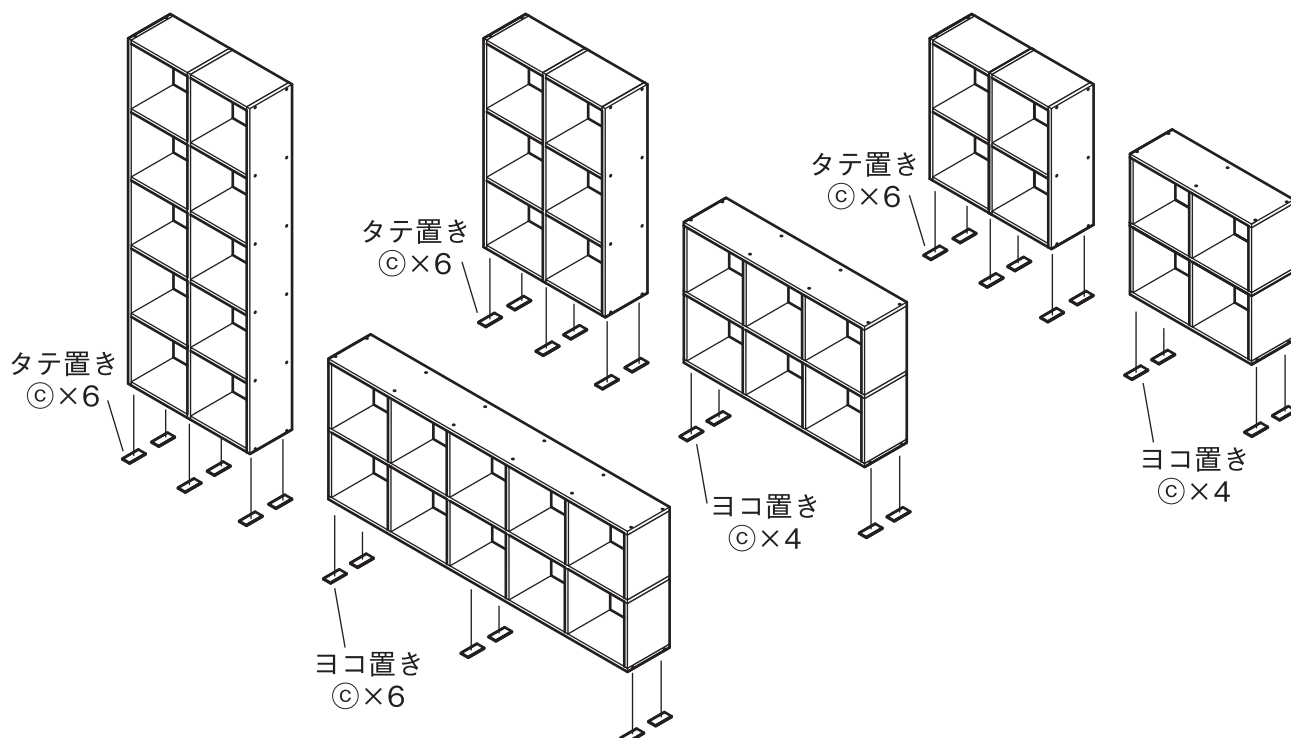
5

設置する向きに合わせて、底面に◎を貼ってください。

追加5段

追加3段

追加2段

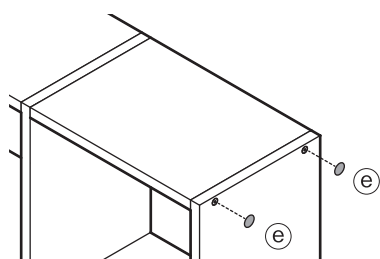


お願い
(その他 注意)

- ◎は床面を保護するために使用してください。
- ◎を貼る前に貼る面のほこりなどの付着物をふき取ってください。付着物があると粘着力が低下します。貼った後は全体を指で押さえて、ムラなく貼ってください。

6

設置後一週間ほど経ちましたら、ボルトの締め直しをしてください。
その後、ボルトの金属面が気になる場合は付属の◎を貼ってください。



※◎は天然木を使用していますので木目や色にばらつきがあります。

完成

転倒防止補助金具の取り付け

警告



行う

- 別売りの基本セットとオープン型追加セットに付属の転倒防止補助金具は収納物の出し入れなど通常使用での製品の揺れや、ゆがみを抑えるための補助パーツですので、4段以上の高さで設置する場合は必ず取り付けてください。取り付けない状態で使用すると、使用中に製品が転倒しケガをする原因となります。


※転倒防止補助金具の取り付け方法は、別売りの基本セット、オープン型追加セットの「組立・取扱説明書」をご確認ください。

ご使用方法

スタッキングシェルフは、使い勝手に合わせて縦にも横にも広げられます。

以下の使用例を参考にして、オリジナルの収納をお楽しみください

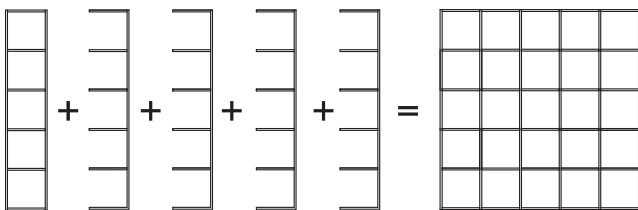
※組み合わせには、別売りの基本セットをご用意ください。(イラストは一例です)。

 注意	<p>❗ 棚一枚当りの耐荷重が範囲内であっても、棚全体の耐荷重を超えないようにしてください。変形や破損の原因となり、ケガをするおそれがあります。</p> <p>❗ 連結した場合の棚全体の耐荷重は、以下の計算式で求めた耐荷重を超えないようにしてください。 組み合わせ後の棚全体の耐荷重 = それぞれの棚全体の耐荷重の総和 ÷ 2 ※棚全体の耐荷重とは、全体に均等な荷重を掛けた際の目安です。</p>
--	--

組み合わせの使用例

● 本体をタテ置きで横方向に連結

(例) 5段 (基本セット) × 1 + 追加5段 (追加セット) × 4

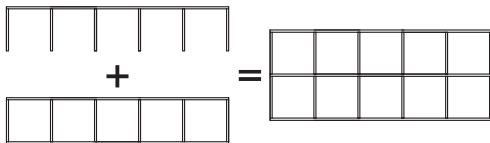


棚全体の耐荷重の計算例

$$\text{棚全体の耐荷重} = \frac{\text{約}60 \text{ kg} + \text{約}60 \text{ kg} \times 4}{2} = \text{約}150 \text{ kg}$$

● 本体をヨコ置きで上へ連結

(例) 5段 (基本セット) × 1 + 追加5段 (追加セット) × 1

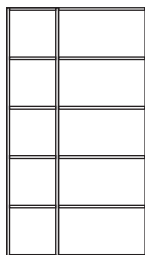



棚全体の耐荷重の計算例

$$\text{棚全体の耐荷重} = \frac{\text{約}60 \text{ kg} + \text{約}60 \text{ kg}}{2} = \text{約}60 \text{ kg}$$

● 幅サイズの違うアイテムをタテ置きで横方向に連結

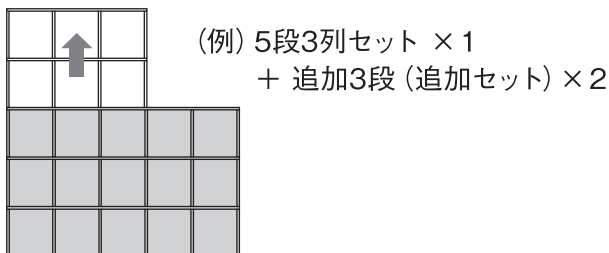
(例) 5段 (基本セット) × 1 + ワイド・追加5段 (追加セット) × 1



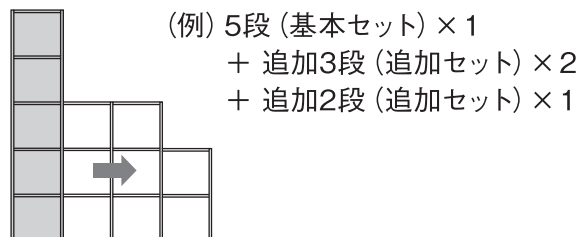
 警告	<p>⊙ 「スタッキングシェルフ・ワイドタイプ」「オープン型追加セット」などの幅サイズの異なるアイテムと組み合わせる場合、この製品はヨコ置きで使用しないでください。強度が低下し、製品が破損、ケガをするおそれがあります。</p>
--	---


● 段数違いで連結

本体をヨコ置きで上に連結



本体をタテ置きで横に連結



 警告	<p>⊙ 追加セットをヨコ置きで上に連結して使用する場合は、5段を超える高さに積み重ねないでください。製品の転倒や破損によりケガをする原因となります。</p> <p>⊙ 基本セットよりも大きなサイズ (多い段数) の追加セットは連結しないでください。強度が低下し、破損によりケガをする原因となります。</p>
--	--

ご使用方法 (つづき)

収納について

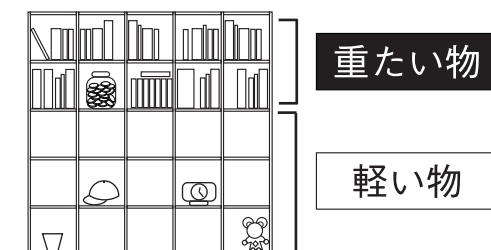


⊙ 上部に重たい物は置かないでください。地震などで物が落ちたり、製品ごと倒れたりして、ケガをするおそれがあります。



不安定になりやすい使い方

(例)



※イラストはレギュラータイプの5段(基本セット)+追加5段(追加セット)×4を使用しています。

移動について

組み立てた状態で少し動かす場合

●移動させる際は、大人2人以上で、必ず製品の下に両手を掛け、床面を引きずらないように持ち上げて運んでください。床や既存の家具のキズ防止になります。

引っ越しなどで運ぶ場合

●移動をする際は、組み立て前の状態に戻してから運んでください。途中でパーツがはずれると、破損、ケガをするおそれがあります。

廃棄について

●廃棄の際は、居住地域の自治体のルールに従い、処分してください。

お手入れ方法

保守点検

●金具類にゆるみやグラつきがないか定期的に点検し、ゆるんでいたらしっかり締め直してください。ケガや製品の破損、床面へのキズ防止になります。

●害虫を発見した場合は、直ちに殺虫や防虫処理をしてください。放置すると虫害が拡大するおそれがあります。

木部のお手入れ

●塗装面のほこりはやわらかい布または、はたきで軽く払ってください。

●汚れのひどい時は、3～5%に薄めた中性洗剤を浸した布で汚れを落とし、その後、水で浸した布で洗剤分をよくふき取ってください。次に乾いた布で軽くふいた後、自然乾燥させてください。

●長時間、化学雑巾を接触させたままにしないでください。変色や表面がはがれる原因となります。

金属部のお手入れ

●毎日のお手入れはやわらかい布で乾ぶきしてください。

●汚れのひどい時は、3～5%に薄めた中性洗剤を浸した布で汚れを落とし、その後、水で浸した布で洗剤分をよくふき取ってください。次に乾いた布で軽くふいた後、自然乾燥させてください。

●金属部には、防錆潤滑油を薄く塗り、やわらかい布で軽くふき取ってください。

ご使用に際して

天然木製品について

- 本製品は天然木(突板)を使用しているため、製品ごとに天然木材特有の個体差(木目や色合いなど)がありますが、あらかじめご了承ください。
- 天然木(突板)は下記の条件により、割れや反りなどが発生することがありますので、ご注意ください。
 - ・直射日光の当たる場所でのご使用は出来る限りお避けください。どうしても直射日光が当たる場合は、カーテンなどで出来る限り避けてご使用ください。
 - ・冷暖房器具の近くでのご使用は出来る限り避け、必ず冷暖房の風が直接当たらないようにしてください。
 - ・特に冬の暖房による室内の極端な乾燥は、天然木の割れ、反りを発生させる原因となります。

ホルムアルデヒドの対策について

- ホルムアルデヒドとは
シックハウス症候群の原因物質の一つといわれています。常温で気化する、無色で刺激臭のある化学物質で、家具はもとより建築資材・壁紙を貼る接着剤などに含まれています。少しずつ分散されるため、ホルムアルデヒドに汚染された室内に長時間いると目がチカチカしたり、喉に不快な刺激を感じたりすることがあります。濃度が高いと呼吸困難を起こす場合もあります。
- お部屋の換気について



❗ 家具を設置の際は、室内の換気を十分にしてください。
化学物質に敏感な体質の方や乳幼児などアレルギー症状を起こすことがあります。

ホルムアルデヒドは空気中に分散されやすいので、普段からこまめに室内の換気を行うようにしてください。特に複数の家具を同時に設置した場合は、窓をできるだけ広く開け、十分な換気を行ってください。室内の温度が高くなると、ホルムアルデヒドは多く分散される傾向がありますので、夏季に室内を長時間閉め切っている場合は、特に換気をするようにご注意ください。換気効率をあげるため複数の窓を開ける、換気扇、扇風機、サーキュレーターの利用をおすすめします。

- 化学物質に敏感な体質のお客さまへ
ホルムアルデヒドに限らず、シックハウス症候群に該当する化学物質の許容量には個人差があり、室内濃度指針値(健康上望ましいとされるホルムアルデヒドの室内濃度値)以下の濃度であっても反応する体質の方もいらっしゃいます。現段階の無印良品の家具においても、ホルムアルデヒド分散量の少ない材料を極力使用しておりますが、まったく分散されないわけではありませんので、ご注意ください。
アレルギー症状が起きた際は、医師にご相談されることをおすすめします。
- ホルムアルデヒド吸着・分解シートについて
狭い空間ではホルムアルデヒドは逃げ場がなく、材料に再吸着する可能性があります。そこで、お手元に届くまで少しでもホルムアルデヒド濃度を低下させるために、無印良品の家具には、ホルムアルデヒド吸着・分解シートを同梱しています。
※同梱の「ホルムアルデヒド吸着・分解シート」は効力が落ちておりますので、燃えるゴミとして処分してください。

製品仕様

オーク材

品名	スタッキングシェルフ・追加5段・オーク材	スタッキングシェルフ・追加3段・オーク材	スタッキングシェルフ・追加2段・オーク材
J A N	4549337263208	4549337263192	4549337263185
製品寸法	幅400×奥行285×高さ2000 mm	幅400×奥行285×高さ1210 mm	幅400×奥行285×高さ815 mm
製品重量	約 19.5 kg	約 13 kg	約 9.5 kg
用途	スタッキングシェルフ用追加セット		
耐荷重	棚1枚	約 20 kg (棚全体で均等に荷重をかけた場合)	
	全体	約 60 kg	約 40 kg
材質	側板、仕切板 : 天然木化粧繊維板 (オーク材突板) スチールパイプ : 金属 (鋼) 表面加工 木部 : アクリル樹脂塗装 スチールパイプ : エポキシポリエステル粉体塗装		
原産国	インドネシア		

ウォールナット材


品名	スタッキングシェルフ・追加5段・ウォールナット材	スタッキングシェルフ・追加3段・ウォールナット材	スタッキングシェルフ・追加2段・ウォールナット材
J A N	4549337265677	4549337265660	4549337265653
製品寸法	幅400×奥行285×高さ2000 mm	幅400×奥行285×高さ1210 mm	幅400×奥行285×高さ815 mm
製品重量	約 19.5 kg	約 13 kg	約 9.5 kg
用途	スタッキングシェルフ用追加セット		
耐荷重	棚1枚	約 20 kg (棚全体で均等に荷重をかけた場合)	
	全体	約 60 kg	約 40 kg
材質	側板、仕切板 : 天然木化粧繊維板 (ウォールナット材突板) スチールパイプ : 金属 (鋼) 表面加工 木部 : アクリル樹脂塗装 スチールパイプ : エポキシポリエステル粉体塗装		
原産国	インドネシア		

お問い合わせ先

製品のお問い合わせは、お買い上げの販売店もしくは下記お客様相談室までご連絡ください。

株式会社 良品計画

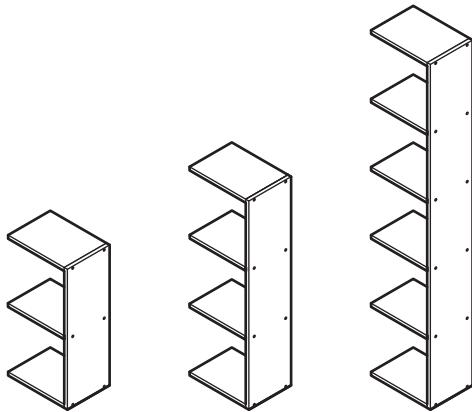
お客様相談室でんわ

 0120-14-6404

Stacking shelf / Additional / 5 Shelves

Stacking shelf / Additional / 3 Shelves

Stacking shelf / Additional / 2 Shelves



User Guide

Thank you for your purchase.

Read this User Guide before use to ensure correct assembly and use of the product.

Store this guide in an easily accessible place for future reference.

Table of Contents	Pages
Important Information (Safety Advice)	14 - 16
Parts	17
Part Names	17
Assembly Instructions	18 - 20
Attaching Anti-tip Auxiliary Parts	20
Directions for Use	21 - 22
Care Instructions	22
General Notes	23
Specifications	24
Contact Information	24

Important Information (Safety Advice)


The instructions must be followed.



This User Guide contains important information for safe use of the product in order to prevent harm to users and other individuals as well as damage to property.

Please note the following contents (indications and graphic symbols) before reading the main contents of this guide and follow the given instructions.

- Explanations of Indications

The extent of injury and damage that may arise when the product is used incorrectly is classified and explained with the following symbols.

	DANGER	Indicates a hazard with a high level of risk which, if not avoided, could result in death or serious injury* ¹ to the user.
---	---------------	--

	WARNING	Indicates a hazard with a level of risk which, if not avoided, could result in death or serious injury* ¹ to the user.		CAUTION	Indicates a hazard with a level of risk which, if not avoided, could result in injury* ² to the user or property damage* ³ .
---	----------------	---	---	----------------	--

- Explanations of Graphic Symbols

Instructions are given in the form of the following graphic symbols. (Examples of graphic symbols are as follows.)

	Actions that are prohibited.		Actions that must be taken.
---	------------------------------	---	-----------------------------



*1 "Serious injury" indicates injuries, such as blindness, traumas, burns, bone fractures, poisoning, or electric shocks, that have long-term effects and require hospitalisation and/or long-term hospital visits for treatment.




*2 "Injury" indicates traumas or burns that do not require hospitalisation or long-term hospital visits for treatment.




*3 "Property damage" indicates extended damage that involves the house or household property.

Serious tip-over accidents caused by children climbing on storage furniture have been occurring. To prevent such accidents, please follow the instructions below.

 DANGER	
 DON'Ts	<ul style="list-style-type: none"> • Do not let children climb or stand on, or hang from the product. Doing so may cause tip-over, damage and/or injury.

 WARNING	
 DON'Ts	<ul style="list-style-type: none"> • Do not place toys or other objects that may appeal to children on the product. They may try to climb up and the whole product may tip over, resulting in injury. • Do not store items only in the upper section. Doing so may cause the product to lose its balance and tip over, leading to injury. • Do not place anything heavy in the upper section of the product. The objects may fall or the product may tip over, resulting in injury in the event of an earthquake, etc. • Do not place anything exceeding the withstand load or anything only on one side even if it is within the withstand load. Doing so may cause product deformation or damage and lead to injury. • Do not attempt to repair or modify. Doing so reduces the strength of the product and may lead to injury.

 WARNING (Continued)	
 DON'Ts	<ul style="list-style-type: none"> ● Do not stack more than five shelves on top of another when the shelf (basic set) is installed horizontally. Doing so may cause the entire shelves to tip over or get damaged, resulting in injury. ● Do not connect any additional sets that are larger (have more tiers) than the basic set. Doing so reduces the strength of the product and may cause product damage, resulting in injury. ● Do not use this product horizontally when it is connected to shelves of different width, such as "Stacking Shelf / Wide Type" and "Stacking Shelf / Additional Set" (open type). Doing so reduces the strength of the product and may cause product damage, resulting in injury. ● Do not place on the power cord of an electrical appliance. Doing so may damage the cord, leading to an electric shock or a fire. ● Do not use outdoors. Doing so may cause deformation or severe degradation, resulting in injury. ● Do not leave unnecessary packaging materials within reach of small children. Children may accidentally pull them over their head, cover their mouth and/or nose and suffocate. ● Do not keep the fitting parts within reach of small children, and be careful not to lose them. Children may accidentally swallow small parts and choke.
 DOs	<ul style="list-style-type: none"> ● Be sure to use the product with all necessary parts (Ⓐ steel pipes, Ⓒ dividers, etc.) attached. Failure to do so reduces the strength of the product and may lead to wobbling, damage and/or injury. ● Store heavy objects in the lower section, light objects in the upper section. Placing heavy objects in the upper section may cause the product to tip over, resulting in injury. ● Ventilate the room well at the early stage of use. Formaldehyde contained in adhesive may still remain, and those with chemical sensitivity and small children may experience allergic reactions. ● If there are small children, attach commercially-available corner guards on the corners of the product. This is to prevent the children from injuring themselves in case they fall against the product. ● When storing an electrical appliance in the product, carefully read the instructions of the electrical appliance, and make sure there is enough space around for ventilation. Failure to do so may cause it to malfunction or lead to a fire. ● Carefully read the User Guide provided with the separately-sold basic set to ensure correct use. The cautions included in this guide are important to prevent injury and ensure safe use. ● Securely fix the product to the wall, ceiling and/or floor using earthquake-resistant furniture anchors. If excessive load is placed on the product due to an earthquake, the product may tip over and lead to injury.

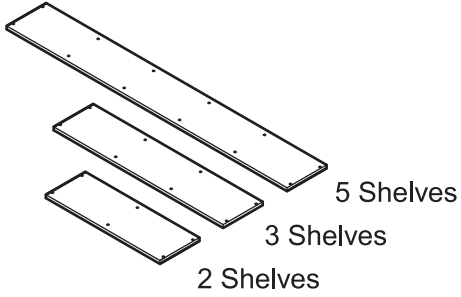
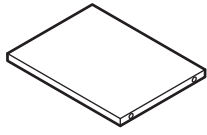
 CAUTION	
 DON'Ts	<ul style="list-style-type: none">• Do not use for other than its intended purpose. Doing so may cause damage, resulting in injury.• Do not use if damaged or deformed. Doing so reduces the strength of the product and may lead to injury.• Do not use unless fully assembled. Doing so may cause the fixed parts to come off and lead to injury.
 DOs	<ul style="list-style-type: none">• Make sure not to exceed the total withstand load even though the load applied to each shelf board is within the withstand load per shelf board. Otherwise it may cause product deformation or damage and lead to injury.• Be careful not to get your fingers and hands caught when assembling or installing the product. Otherwise this may result in injury.• Install on a flat and stable surface. Using on an unstable surface may cause product distortion or damage.• Apply felt pads or any protective materials to the bottom, or use an underlay. This is to protect the floor from scratches and discolouration due to reaction between the coating on the wooden parts and the floor when the product is installed on a cushioned vinyl flooring.





Note (Other Caution)	
	<ul style="list-style-type: none">• Do not use bleach or organic solvents, such as thinner, for cleaning. Doing so may cause discolouration or deformation.• Wipe off immediately when alcohol-containing disinfectant is spilled on the coating or plastic parts. Do not excessively wipe with alcohol disinfectant. Doing so may cause discolouration or deterioration of the surface.• Do not leave a chemically treated cloth in contact with the product for a long time. Doing so may cause discolouration or peeling of the surface material.• Do not expose to direct sunlight and heat or air from heating and cooling appliances such as an air conditioner and a heater. Doing so may cause warping, distortion, cracking, or discolouration.• To dispose of the product, follow the rules implemented by your local government.• Install slightly away from the wall. This is to prevent air stagnation and condensation on the wall, and eventually mould growth. Avoiding direct contact with the wall also prevents discolouration of the wall paper.• Wear gloves during assembly of the product. This is to prevent unexpected injury.

Parts

Applies to Oak Walnut types

* Applies to both oak and walnut types.

Ⓑ Side Board (with through-holes)  * All holes are through-holes.		Ⓒ Divider 
5 Shelves	× 1	× 6
3 Shelves	× 1	× 4
2 Shelves	× 1	× 3

Fitting Parts				
	Ⓐ Steel Pipe	Ⓒ Felt Pad	Ⓓ Wrench (4 mm)	Ⓔ Sliced Veneer Sticker
				
5 Shelves	× 12	× 2	× 1	× 12
3 Shelves	× 8	× 2	× 1	× 8
2 Shelves	× 6	× 2	× 1	× 6

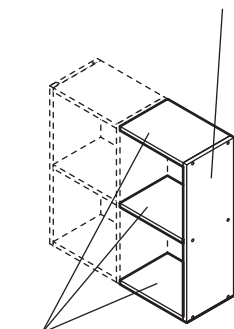
Part Names

Applies to Oak Walnut types

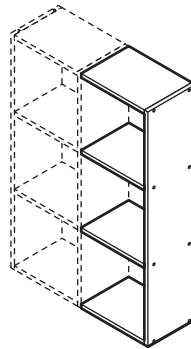
* Part names apply to the additional shelves of each 5 Shelves, 3 Shelves, and 2 Shelves type.
 * A separately-sold basic set is used in the illustrations (dashed-lines).

Ⓑ Side Board (with through-holes)

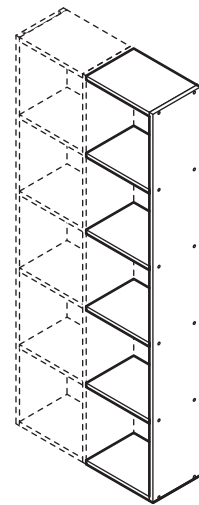
Ⓒ Divider



Additional / 2 Shelves




Additional / 3 Shelves



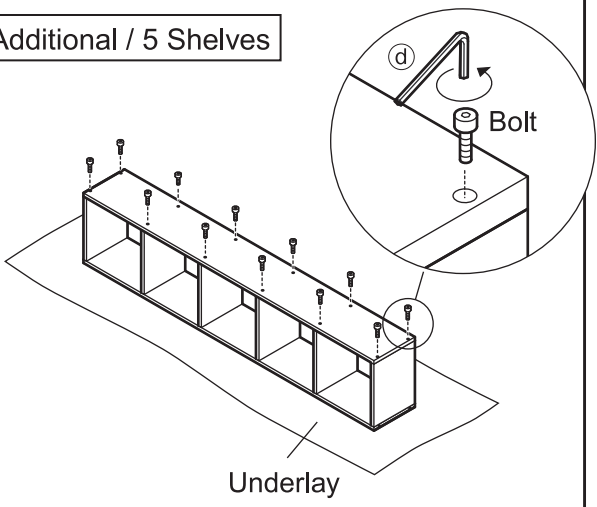
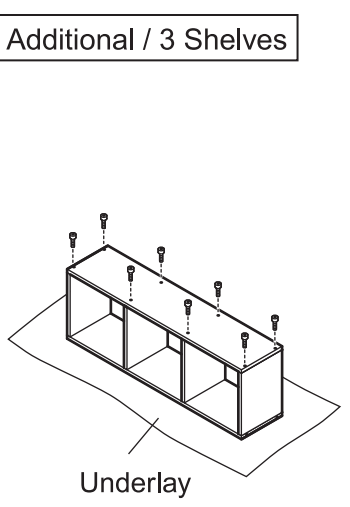
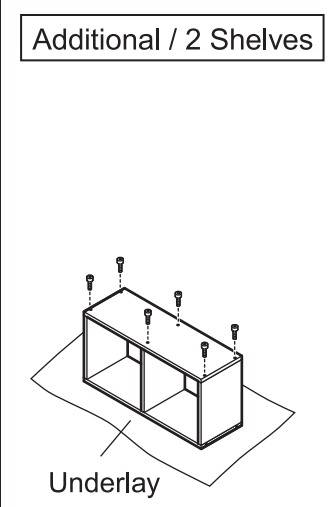
Additional / 5 Shelves

Assembly Instructions

- * Note that although the same assembly instructions apply to all 5 Shelves, 3 Shelves and 2 Shelves types, the number of the parts are different.
- * Connect the additional shelf by following the steps below after assembling a separately-sold basic set.

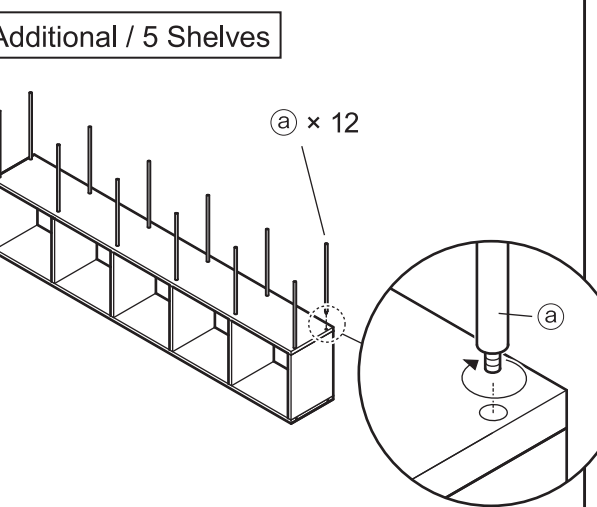
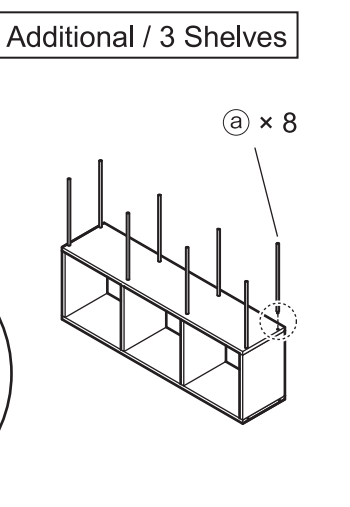
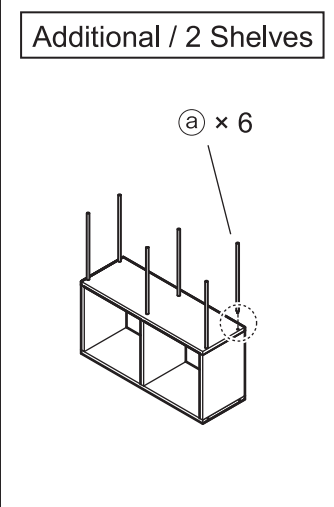
 CAUTION	<ul style="list-style-type: none"> ❗ The product must be assembled by two or more people. Assembling alone may cause tip-over, damage, floor scratches, and/or injury. ⚠ Do not use power tools to assemble the product. Placing excessive load on the product may cause product damage and lead to injury. ❗ Secure enough space and place an underlay when assembling the product. This prevents the floor and other furniture from scratches.
---	---


1 Remove the bolts on the separately-sold stacking shelf (basic set.)
 * A basic set of regular type is used in each illustration.

<div style="border: 1px solid black; padding: 2px; width: fit-content; margin: 0 auto;">Additional / 5 Shelves</div> 	<div style="border: 1px solid black; padding: 2px; width: fit-content; margin: 0 auto;">Additional / 3 Shelves</div> 	<div style="border: 1px solid black; padding: 2px; width: fit-content; margin: 0 auto;">Additional / 2 Shelves</div> 
---	--	---

Note (Other Caution)	Be careful not to lose the bolts removed here. They will be used in step 4 .
--------------------------------	---

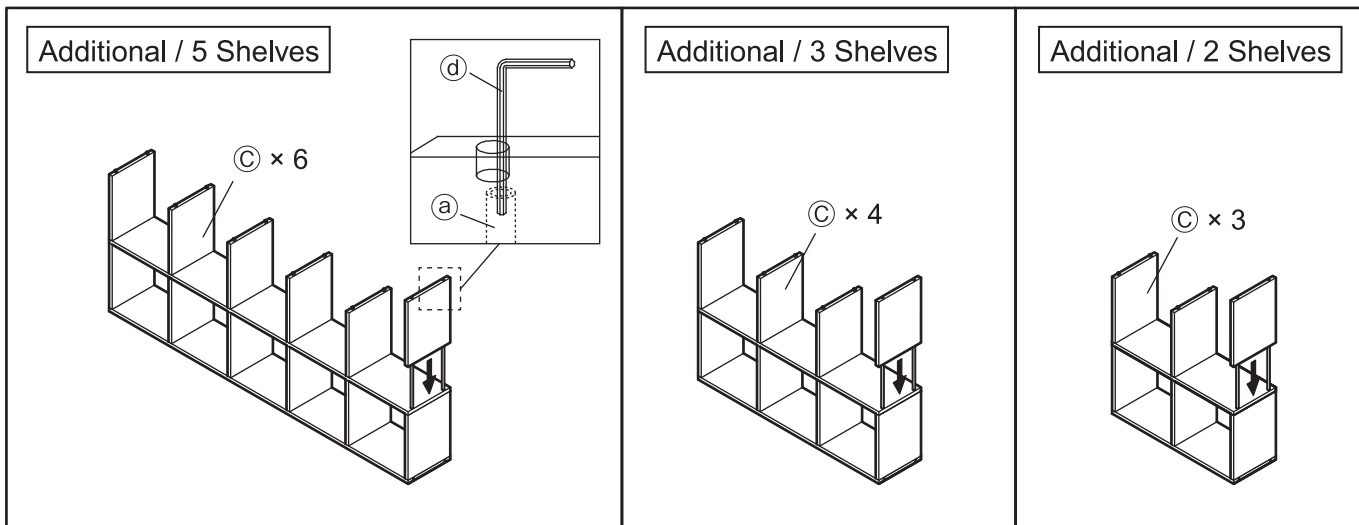
2 Attach ① to **1**.

<div style="border: 1px solid black; padding: 2px; width: fit-content; margin: 0 auto;">Additional / 5 Shelves</div> 	<div style="border: 1px solid black; padding: 2px; width: fit-content; margin: 0 auto;">Additional / 3 Shelves</div> 	<div style="border: 1px solid black; padding: 2px; width: fit-content; margin: 0 auto;">Additional / 2 Shelves</div> 
--	---	--

 CAUTION	<ul style="list-style-type: none"> ⚠ Do not use power tools when attaching ①. Lightly tighten ① by hand, and do not tighten any further. Forcibly tightening it can cause product damage, resulting in injury.
---	---

Assembly Instructions (Continued)

3 Attach ③ dividers to 2.



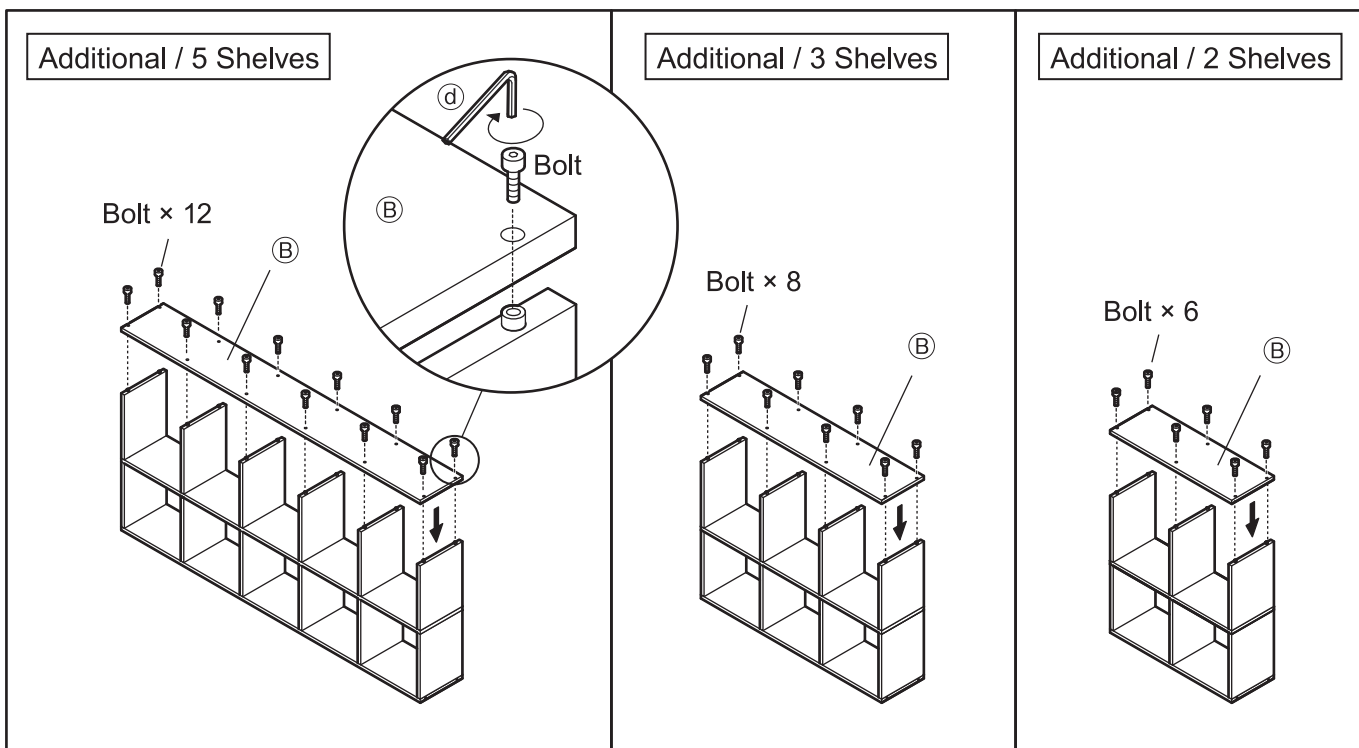
Note (Other Caution)

- Search for ① through the hole using ④ to attach ③ divider. Forcibly pushing it in may damage the product.
- A small amount of wood dust may fall out when inserting ① into ③ divider, but this does not affect use of the product.

4 Attach ② side board (with through-holes) to 3. Then fix it with the bolts removed in step 1 using ④.

When attaching another additional set (sold separately)

Go back to step 2 before fixing the side board with the bolts.



Assembly Instructions (Continued)

Oak

Walnut

types

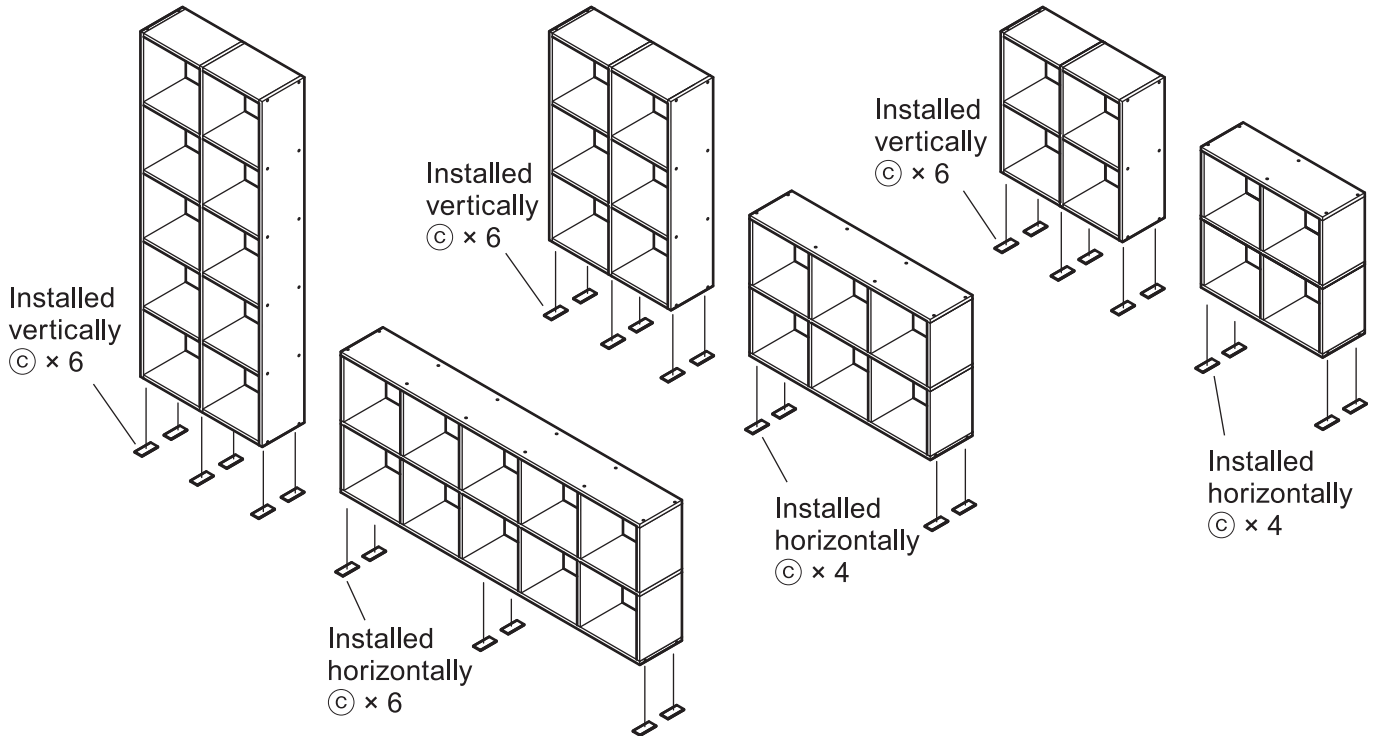
5

Attach © on the bottom according to the orientation of the product.

Additional / 5 Shelves

Additional / 3 Shelves

Additional / 2 Shelves

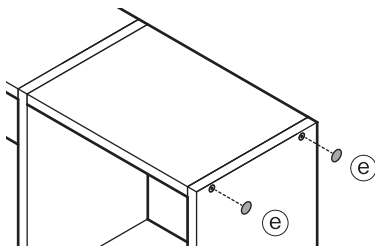


Note
(Other Caution)

- Use © to protect the floor surface.
- Remove any dust and other debris from the attachment surface before attaching ©. © may not adhere well if there is anything on the surface. Press the entire surface firmly with your finger so © adheres evenly.

6

Retighten all the bolts approximately one week after installation.
If metal surfaces of the bolts are bothersome, use provided © to hide them.



* The grain and colour of © may vary among the pieces as they are made with natural wood.

Completed

Attaching Anti-tip Auxiliary Parts

! WARNING



DOs

- The anti-tip auxiliary parts provided with separately-sold basic sets and additional sets (open type) are used to prevent wobbling and deformation of the product during normal use, such as placing in or taking out items. Make sure to use the parts for the products with four shelves or higher. Otherwise the product may tip over during use, resulting in injury.

* Refer to the User Guide provided with the separately-sold basic set or the additional set (open type) for the attachment instructions of the anti-tip auxiliary parts.

Directions for Use

Stacking Shelf can be extended vertically or horizontally according to your convenience. Refer to the examples below and enjoy creating storage furniture of your style.

* Use a separately-sold basic set to connect additional shelves. (The illustrations show just a few examples.)

⚠ CAUTION

❗ Do not exceed the total withstand load even though the load applied to each shelf board is within the withstand load. Doing so may cause product deformation or damage and lead to injury.

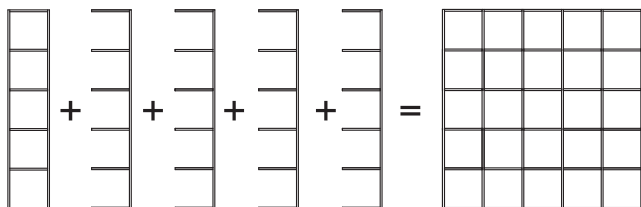
❗ Do not exceed the total withstand load of the connected shelves calculated by the formula below:

$$\text{Total withstand load of connected shelves} = \frac{\text{Sum total of the overall withstand load of each shelf}}{2}$$

* The withstand load of connected shelves is estimated assuming that load is evenly placed on the shelves.

Examples of Combination

- Connecting additional shelves side-by-side to a stacking shelf installed vertically
(e.g.) Basic Set / 5 Shelves × 1 + Additional / 5 Shelves × 4

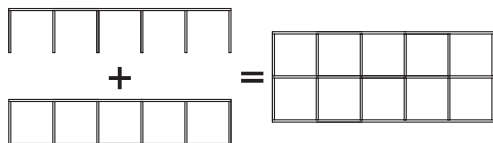


Calculation example for a withstand load of connected shelves

Withstand Load of Connected Shelves:

$$\frac{\text{Approx. } 60 \text{ kg} + \text{Approx. } 60 \text{ kg} \times 4}{2} = \text{Approx. } 150 \text{ kg}$$

- Stacking an additional shelf on top of a stacking shelf installed horizontally
(e.g.) Basic Set / 5 Shelves × 1 + Additional / 5 Shelves × 1

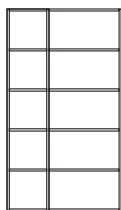


Calculation example for a withstand load of connected shelves

Withstand Load of Connected Shelves:

$$\frac{\text{Approx. } 60 \text{ kg} + \text{Approx. } 60 \text{ kg}}{2} = \text{Approx. } 60 \text{ kg}$$

- Connecting an additional shelf with different width side-by-side to a stacking shelf installed vertically
(e.g.) Basic Set / 5 Shelves × 1 + Wide type / Additional / 5 Shelves × 1

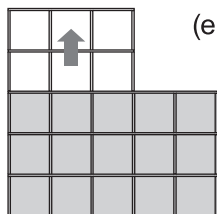


⚠ WARNING

⊘ Do not install the stacking shelf horizontally when using it in combination with shelves of different width, such as a "Stacking Shelf / Wide Type" and a "Stacking Shelf / Additional Set" (open type). Doing so reduces the strength of the product and may cause product damage, resulting in injury.

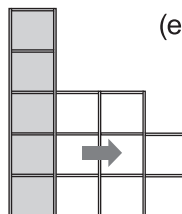
- Connecting additional shelves with different number of tiers

Stacking additional shelves on top of a stacking shelf installed horizontally



(e.g.) 5 Shelves / 3 Compartments
(3 Columns) × 1
+ Additional / 3 Shelves × 2

Connecting additional shelves side-by-side to a stacking shelf



(e.g.) Basic Set / 5 Shelves × 1
+ Additional / 3 Shelves × 2
+ Additional / 2 Shelves × 1


⚠ WARNING

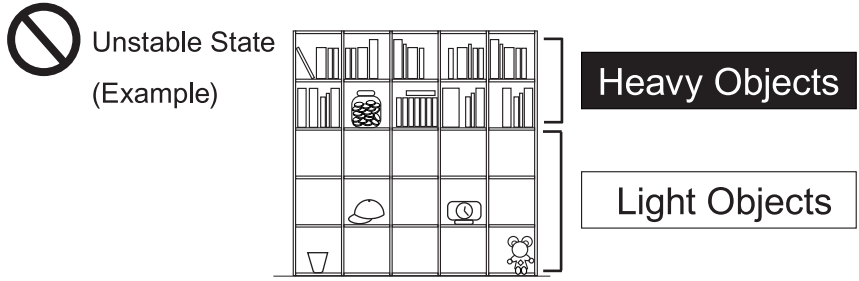
⊘ When stacking additional sets on top of a stacking shelf installed horizontally, do not stack more than five shelves high. Doing so may cause the product to tip over and become damaged, resulting in injury.

⊘ Do not connect any additional sets that are larger (have more tiers) than the basic set. Doing so reduces the strength of the product and may cause product damage, resulting in injury.

Directions for Use (Continued)

Storing Objects

 WARNING	⊘ Do not store anything heavy in the upper section. The object may fall or the product may tip over, resulting in injury in the event of an earthquake, etc.
---	--



* The illustration shows a combination of Stacking Shelf / 5 Shelves (basic type) + Stacking Shelf / Additional / 5 Shelves × 4.

Moving the Product

Moving the Fully Assembled Product for a Short Distance

- When moving the assembled product, do not drag it on the floor. It must be lifted and carried by at least two adults holding the underside of the product with both hands. This prevents the floor and other furniture from scratches.

Transporting the Product for a Home Move, etc.

- When transporting the product, put it back into the pre-assembly state beforehand. Not doing so may cause parts to come off and lead to injury or damage to the product.

Disposal

- To dispose of the product, follow the rules implemented by your local government.

Care Instructions

Maintenance and Inspection

- Regularly check for any looseness or wobbling in the metal parts, and retighten them if any looseness is found. This is to prevent injury, product damage and floor scratches.
- Take insecticidal measures immediately if any type of pest is found. If left untreated, pest damage may worsen.

Maintenance for Wooden Parts

- Gently wipe off dust from coated surfaces using a soft cloth or duster.
- If the product is heavily soiled, clean it with a cloth soaked in 3-5% neutral detergent solution and wipe off any detergent residue with a damp cloth. Then gently wipe with a dry cloth and let the product dry naturally.
- Do not leave a chemically treated cloth in contact with the product for a long time. Doing so may cause discolouration or peeling of the surface material.

Maintenance for Metal Parts

- For daily care, wipe with a soft, dry cloth.
- If the product is heavily soiled, clean it with a cloth soaked in 3-5% neutral detergent solution and wipe off any detergent residue with a damp cloth. Then gently wipe with a dry cloth and let the product dry naturally.
- Apply a thin coating of anti-rust lubricant to metal parts, and lightly wipe the excess off with a soft cloth.

General Notes

Care Tips for Natural Wood Products


- As this product is manufactured using natural wood (veneer), there are individual differences (grain, colour, etc.) unique to natural wood.
- Cracking and warping may occur in natural wood (veneer) under the following conditions.
 - Avoid use in locations exposed to direct sunlight. If exposure to direct sunlight is unavoidable, use curtains, etc. to reduce the amount of sunlight.
 - Avoid use near heaters or air conditioners and make sure that the air from heater or air conditioner does not come into direct contact with the product.
 - In particular, use of heating appliances during winter causes the room to become extremely dry and may lead to cracking or warping of natural wood.

Formaldehyde Countermeasures

- What is Formaldehyde?

Formaldehyde is said to be a cause of sick house syndrome. It is a colourless, pungent-smelling chemical that vaporises at room temperature, often found in furniture, building materials, wallpaper adhesives, etc. As it is gradually released into the air, spending a long time in a room contaminated with formaldehyde can result in eye/throat irritation. Also, exposure to a high concentration of formaldehyde may cause breathing difficulties.

- Room Ventilation

 CAUTION	● Ventilate the room well when installing the furniture. Some individuals sensitive to chemicals and small children may experience allergic symptoms.
---	---

Be sure to frequently ventilate the room on a regular basis as formaldehyde is released into the air. Especially when installing multiple pieces of furniture at the same time, open the windows wide enough to allow adequate ventilation. Formaldehyde release tends to increase with temperature rise of the room. Therefore, be sure to ventilate well after the room has been closed up for a long time during summer. It is recommended that you open multiple windows and use a ventilation fan or an air circulator to increase ventilation efficiency.

- For Individuals Sensitive to Chemicals

There are individual differences in resistance to chemicals that are related to sick house syndrome other than formaldehyde. Therefore, even if the actual concentration in the room is lower than the indoor concentration guideline value (acceptable safe level of formaldehyde indoors), some people may react to formaldehyde. MUJI furniture are made with materials that contain as little formaldehyde as possible, but note this does not guarantee that they are completely formaldehyde-free. It is recommended that you seek medical attention if you experience any allergic symptoms.

- Formaldehyde Adsorption/Decomposition Sheet

Formaldehyde is readsorbed onto materials when there is nowhere for it to dissipate in a confined space. Therefore, a formaldehyde adsorption/decomposition sheet is included in the packaging to reduce formaldehyde concentration as much as possible before the product reaches the customer.

* The effect of the sheet will be diminished by the time the product reaches the customer. Dispose of the sheet as burnable waste after unpackaging.

Specifications

Oak

Product Name	STACKING SHELF / ADDITIONAL / 5 SHELVES / OAK	STACKING SHELF / ADDITIONAL / 3 SHELVES / OAK	STACKING SHELF / ADDITIONAL / 2 SHELVES / OAK
JAN	4549337263208	4549337263192	4549337263185
Product Dimension	W400 × D285 × H2000 mm	W400 × D285 × H1210 mm	W400 × D285 × H815 mm
Product Weight	Approx. 19.5 kg	Approx. 13 kg	Approx. 9.5 kg
Usage	Additional Shelf Set for Stacking Shelf		
Withstand Load	Per shelf board	Approx. 20 kg (*When the load is spread evenly across the shelf)	
	Overall	Approx. 60 kg	Approx. 40 kg
Material	Side Board, Divider : Natural Wood Laminated Fibre Board (Oak Veneer) Steel Pipe : Metal (Steel) Surface Finish : Wooden Part : Acrylic Resin Coating Steel Pipe : Epoxy Polyester Powder Coating		
Place of Origin	INDONESIA		

Walnut

Product Name	STACKING SHELF / ADDITIONAL / 5 SHELVES / WALNUT	STACKING SHELF / ADDITIONAL / 3 SHELVES / WALNUT	STACKING SHELF / ADDITIONAL / 2 SHELVES / WALNUT
JAN	4549337265677	4549337265660	4549337265653
Product Dimension	W400 × D285 × H2000 mm	W400 × D285 × H1210 mm	W400 × D285 × H815 mm
Product Weight	Approx. 19.5 kg	Approx. 13 kg	Approx. 9.5 kg
Usage	Additional Shelf Set for Stacking Shelf		
Withstand Load	Per shelf board	Approx. 20 kg (*When the load is spread evenly across the shelf)	
	Overall	Approx. 60 kg	Approx. 40 kg
Material	Side Board, Divider : Natural Wood Laminated Fibre Board (Walnut Veneer) Steel Pipe : Metal (Steel) Surface Finish : Wooden Part : Acrylic Resin Coating Steel Pipe : Epoxy Polyester Powder Coating		
Place of Origin	INDONESIA		

Contact Information

For enquiries regarding the product, please contact the store of purchase.