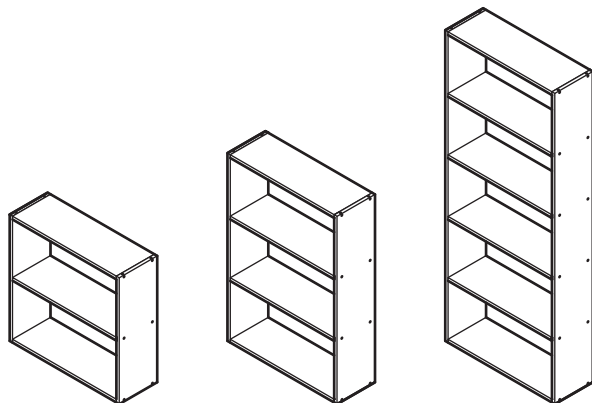


スタッキングシェルフ・ワイド・5段
スタッキングシェルフ・ワイド・3段
スタッキングシェルフ・ワイド・2段

Stacking Shelf / Wide Type / 5 Shelves

Stacking Shelf / Wide Type / 3 Shelves

Stacking Shelf / Wide Type / 2 Shelves



組立・取扱説明書

User Guide

日本語

この度は本製品をお買い上げいただき、誠にありがとうございます。
1ページからお読みください。

English

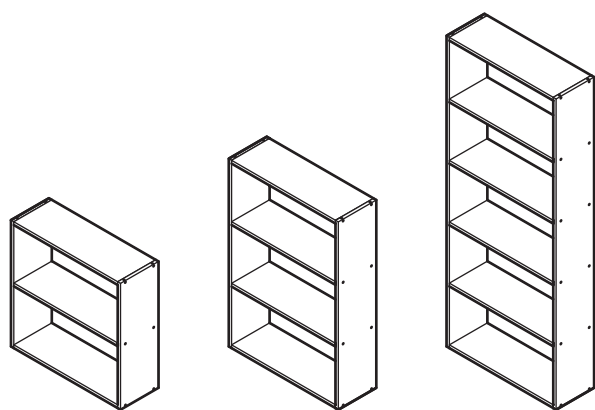
Thank you for your purchase.
Read these instructions from Page 15.

4549738932178 STACKING SHELF / WIDE TYPE / 5 SHELVES / OAK
4549738932161 STACKING SHELF / WIDE TYPE / 3 SHELVES / OAK
4549738932154 STACKING SHELF / WIDE TYPE / 2 SHELVES / OAK
4549738932376 STACKING SHELF / WIDE TYPE / 5 SHELVES / WALNUT
4549738932369 STACKING SHELF / WIDE TYPE / 3 SHELVES / WALNUT
4549738932352 STACKING SHELF / WIDE TYPE / 2 SHELVES / WALNUT

2024 / 2 / 16

341036101-061-003-JPEN

スタッキングシェルフ・ワイド・5段 スタッキングシェルフ・ワイド・3段 スタッキングシェルフ・ワイド・2段



組立・取扱説明書

この度は本製品をお買い上げいただき、誠にありがとうございます。
ご使用前に本書をよくお読みいただき、内容を理解した上で、正しく組み立て、正しくお使いください。
また、本書はいつでも確認できるように大切に保管してください。

もくじ	ページ
重要なお知らせ（安全上のご注意）	2～4
パーツリスト	5
各部の名称	5
組立方法	6～8
転倒防止補助金具の取り付け	9～10
ご使用方法	11～12
お手入れ方法	12
ご使用に際して	13
製品仕様	14
お問い合わせ先	14

重要なお知らせ (安全上のご注意)

必ずお守りください。

本書には、お使いになる方や他の人への危害と財産への損害を未然に防ぎ、安全に正しくお使いいただくために、重要な内容を記載しています。

次の内容（表示・図記号）をよく理解してから本文をお読みになり、記載事項をお守りください。

●表示の説明

誤った使い方をしたときに生じる危害や損害の程度を区分して説明しています。



危険

使用者が死亡や重傷（※1）を負うおそれがあり、かつその度合いが高い内容です。



警告

使用者が死亡または重傷（※1）を負うことが想定される内容です。



注意

使用者が傷害（※2）を負うことや物的損害（※3）が発生することが想定される内容です。

●図記号の説明

お守りいただく内容を次の図記号で説明しています。（次は図記号の例です。）



してはいけない「禁止」の内容です。



実行しなければならない内容です。

※1 重傷とは、失明やケガ、やけど、骨折、中毒、感電などで後遺症が残るもの及び治療に入院、長期の通院を要するものをさします。

※2 傷害とは、治療や入院や長期の通院を要しない、ケガ、やけどをさします。

※3 物的損害とは、家屋、家財にかかわる拡大損害をさします。

収納家具への子供のよじ登りによる家具の転倒で重大事故が発生しています。

家具転倒事故をなくす為、以下に従ってください。

⚠ 危険



禁止

●お子さまに製品に登る、ぶら下がる、立たせるなどさせないでください。転倒や破損、ケガをするおそれがあります。

⚠ 警告



禁止

●製品の上に玩具などお子さまが興味を示すものは置かないでください。お子さまが取ろうとして製品ごと転倒しケガをするおそれがあります。

●製品の上部のみに片寄って収納しないでください。バランスがくずれて倒れ、ケガをするおそれがあります。

●上部に重たい物は置かないでください。地震などで物が落ちたり、製品ごと倒れたりして、ケガをするおそれがあります。



●耐荷重を超えて物をのせたり、耐荷重内でも一部に片寄ってのせたりしないでください。変形や破損の原因となり、ケガをするおそれがあります。

●修理や改造はしないでください。製品の強度が弱くなり、ケガをするおそれがあります。


●ワイドタイプはヨコ置きで使用しないでください。強度が低下し、破損によりケガをするおそれがあります。

●基本セットよりも大きなサイズ（多い段数）の追加セットは連結しないでください。強度が低下し、破損によりケガをする原因となります。

⚠ 警告 (つづき)

 禁止	<ul style="list-style-type: none"> ●「スタッキングシェルフ・レギュラータイプ」と組み合わせた場合でも、この製品をヨコ置きで使用しないでください。強度が低下し、製品が破損してケガをするおそれがあります。 ●製品で電化製品の電源コードを踏まないでください。コードが破損し、感電や火災の原因となります。 ●屋外では使用しないでください。変形や著しい劣化が起こり、ケガをする原因となります。 ●不要になった梱包材は、幼児の手の届くところに置かないでください。頭からかぶるなどしたときに、口や鼻をふさぎ、窒息するおそれがあります。 ●フィッティングパーツは幼児の手の届くところには置かないでください。また、なくさないでください。これらは小さく、誤飲してしまうと窒息などのおそれがあります。
 行う	<ul style="list-style-type: none"> ●必要なパーツ (㉔スチールパイプや㉕仕切板など) は必ず全て取り付けて使用してください。パーツを抜いたり、取り付けが不完全だと強度が低下し、揺れや破損、ケガをするおそれがあります。 ●重たい物は下部に、軽い物は上部に収納してください。重たい物を上部に収納すると、製品が転倒しやすくなりケガをするおそれがあります。 ●使い始める時は、室内の換気を十分にしてください。接着剤などに含まれるホルムアルデヒドが残っている可能性があり、化学物質に敏感な体質の方や乳幼児などアレルギー症状をおこすおそれがあります。 ●小さなお子さまのいるご家庭では角部に市販の保護材を使用してください。転倒などした場合に、ケガを防いでくれます。 ●電化製品などを収納する場合、電化製品付属の取扱説明書をよく読み、十分に隙間をあけて通気性をよくしてご使用ください。電化製品の故障や火災の原因になります。 ●別売りの追加セットを組み合わせて使用する場合は、それぞれの製品に付属している「組立・取扱説明書」をよく読み、正しくお使いください。ケガを防ぎ安全にお使いいただくために重要な、使用上の注意事項が記載してあります。 ●付属の転倒防止補助金具は、収納物の出し入れで通常使用での製品の揺れ・ゆがみを抑えるための補助パーツですので、ワイドタイプは段数にかかわらず必ず取り付けてください。取り付けられない状態で使用すると、使用中に製品が転倒しケガをする原因となります。 ●付属の転倒防止補助金具を壁に固定する際は、壁の状況をお確かめの上で、壁の素材に適したネジなどを使用してください。適していないものでは強度が得られず、転倒し製品の破損や思わぬケガをする原因となります。 ●建物の壁や天井、床などに耐震用の固定用金具や固定部材でしっかりと製品を固定してください。地震による振動で過度の負荷が掛かった場合、製品の転倒によりケガの原因となります。

⚠ 注意

 禁止	<ul style="list-style-type: none"> ●指定の用途以外で使用しないでください。破損してケガをするおそれがあります。 ●破損や変形した状態では使用しないでください。製品の強度が弱くなりケガをするおそれがあります。 ●組み立てが不完全なまま使用しないでください。固定部分がはずれてケガの原因になることがあります。
---	---

⚠ 注意 (つづき)



行う

- 棚一枚当りの耐荷重が範囲内であっても、棚全体の耐荷重を超えないようにしてください。変形や破損の原因となり、ケガをするおそれがあります。
- 組み立てや設置の際には指や手をはさまないようにしてください。ケガをする原因となります。
- 平らで安定した場所に設置してください。不安定な場所での使用は、製品のゆがみ、破損の原因になることがあります。
- 使用時は、底面にフェルトなどの保護材を貼ったり、敷物を敷いたりしてご使用ください。床へのキズ防止、また、クッションフロアなどの場合は木部の塗料とクッションフロアの反応による変色を防いでくれます。

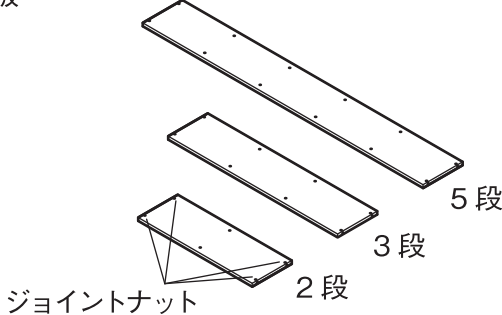
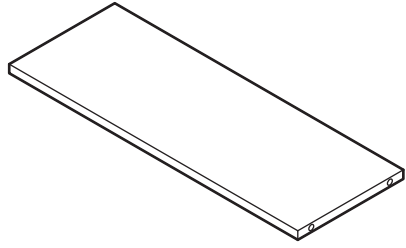
お願い (その他 注意)

- シンナーなどの有機溶剤や漂白剤などの薬剤でお手入れしないでください。変色や変形の原因となります。
- 塗装やプラスチック部にアルコールを含む消毒剤などが垂れた場合にはすぐにふき取ってください。また、過度なアルコール消毒剤でのふき掃除はお避けください。表面が変色や変質することがあります。
- 長時間、化学雑巾を接触させたままにしないでください。変色や表面がはがれる原因となります。
- 直射日光や冷暖房器具などの熱や風が製品に直接当たらないようにしてください。反りやゆがみ、割れ、変色などの原因になります。
- 廃棄の際は、居住地域の自治体のルールに従い、処分してください。
- 壁から少し離して設置してください。空気の滞留や壁側の結露を防ぎ、カビの発生防止になります。また、壁に直接触れないことで、壁紙の変色防止にもなります。
- 組み立ての際は、手袋などをつけて作業してください。思わぬケガの防止になります。








パーツリスト

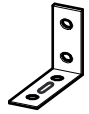

オーク材 ウォールナット材 共通

※オーク材、ウォールナット材ともに共通です。

①側板 		②仕切板 	
5段	× 2		× 6
3段	× 2		× 4
2段	× 2		× 3

※全ての穴が貫通しています

フィッティングパーツ							
	③スチールパイプ	④ボルト	⑤スペーサー	⑥袋ナット	⑦フェルト	⑧レンチ (4 mm)	⑨突板シール
							
5段	× 24	× 12	× 12	× 12	× 4	× 1	× 32
3段	× 16	× 8	× 8	× 8	× 4	× 1	× 24
2段	× 12	× 6	× 6	× 6	× 4	× 1	× 20

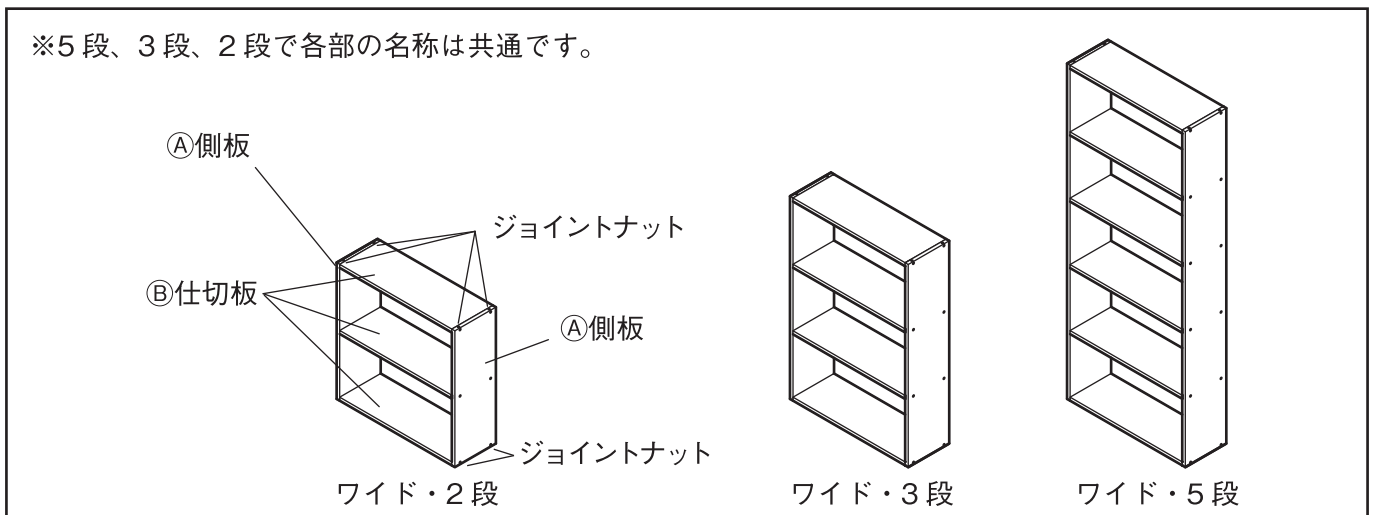
転倒防止補助金具 (5段、3段、2段共通)	
⑩転倒防止補助金具 × 2 	⑪ネジ × 4 

- ⑩転倒防止補助金具を壁に固定するネジなどは付属していません。設置する壁の状況に応じたネジなどをお客さまご自身でご用意ください。
- 転倒防止補助金具を取り付ける際は、お手持ちのプラスドライバー、キリなどをご用意ください。

各部の名称

オーク材 ウォールナット材 共通

※5段、3段、2段で各部の名称は共通です。



組立方法

ワイド
5段

ワイド
3段

ワイド
2段

共通 /

オーク材

ウォールナット材

共通

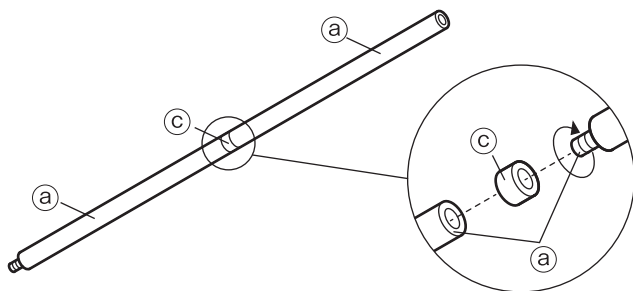
※ 5段、3段、2段 すべて組立方法は同じですが、部品の数異なりますのでご注意ください。



- ❗ 組み立ては、大人2人以上で行ってください。1人で作業すると、転倒や破損、床をキズつける、ケガの原因となります。
- 🚫 組み立てには電動工具は使用しないでください。無理な負荷がかかると、製品破損によりケガをするおそれがあります。
- ❗ 組み立て時は、組み立てに必要なスペースを十分に確保し、敷物を敷いてください。床や既存の家具のキズ防止になります。

1

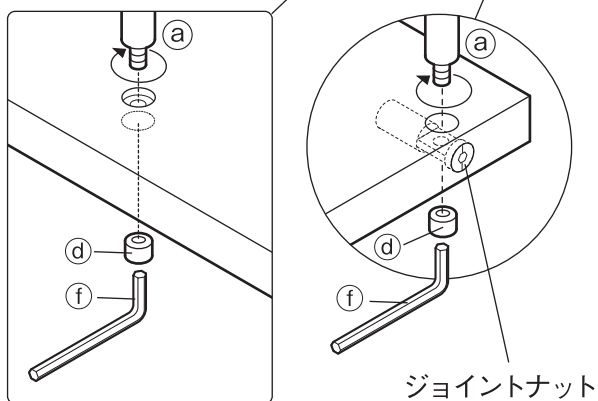
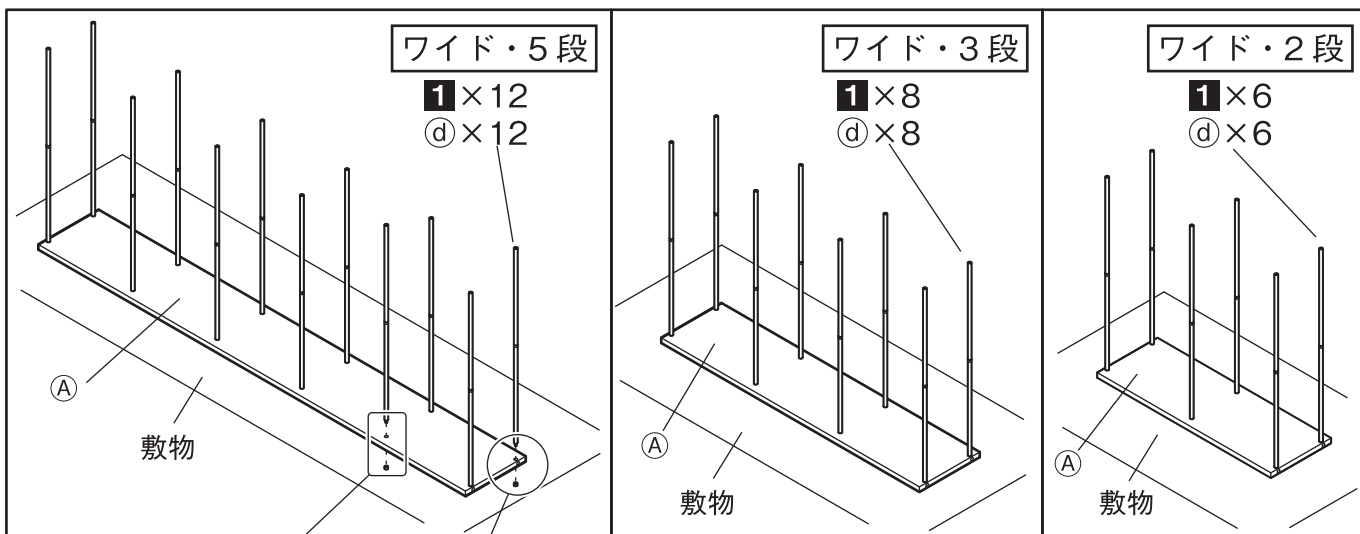
③を間にはさんで、②を2本連結してください。



- 以下の本数を準備してください
- ワイド・5段：12本 (②×24、③×12)
 - ワイド・3段：8本 (②×16、③×8)
 - ワイド・2段：6本 (②×12、③×6)

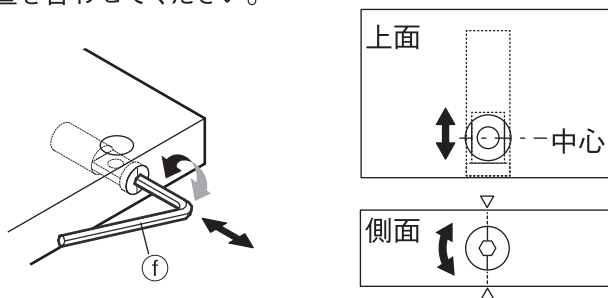
2

④を使って、1と②をA側板に固定してください。



お願い(その他 注意)

ジョイントナットのネジ穴がずれている場合は、④を使って位置を合わせてください。



- 🚫 ②スチールパイプと④袋ナットの取り付けには電動工具などは使用せず、手で軽く締めたらそれ以上締め付けないでください。無理に締め付けると製品破損によりケガをするおそれがあります。

組立方法 (つづき)

ワイド
5段

ワイド
3段

ワイド
2段

共通 /

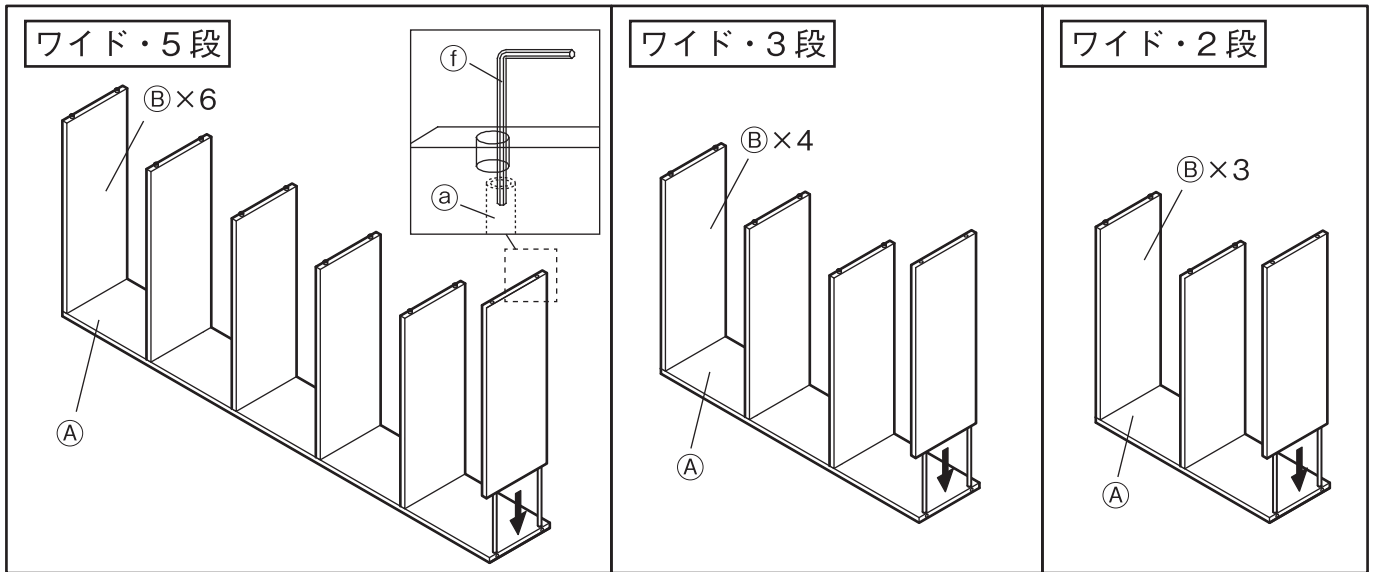
オーク材

ウォールナット材

共通

3

2 に㊸仕切板を取り付けてください。



お願い
(その他 注意)

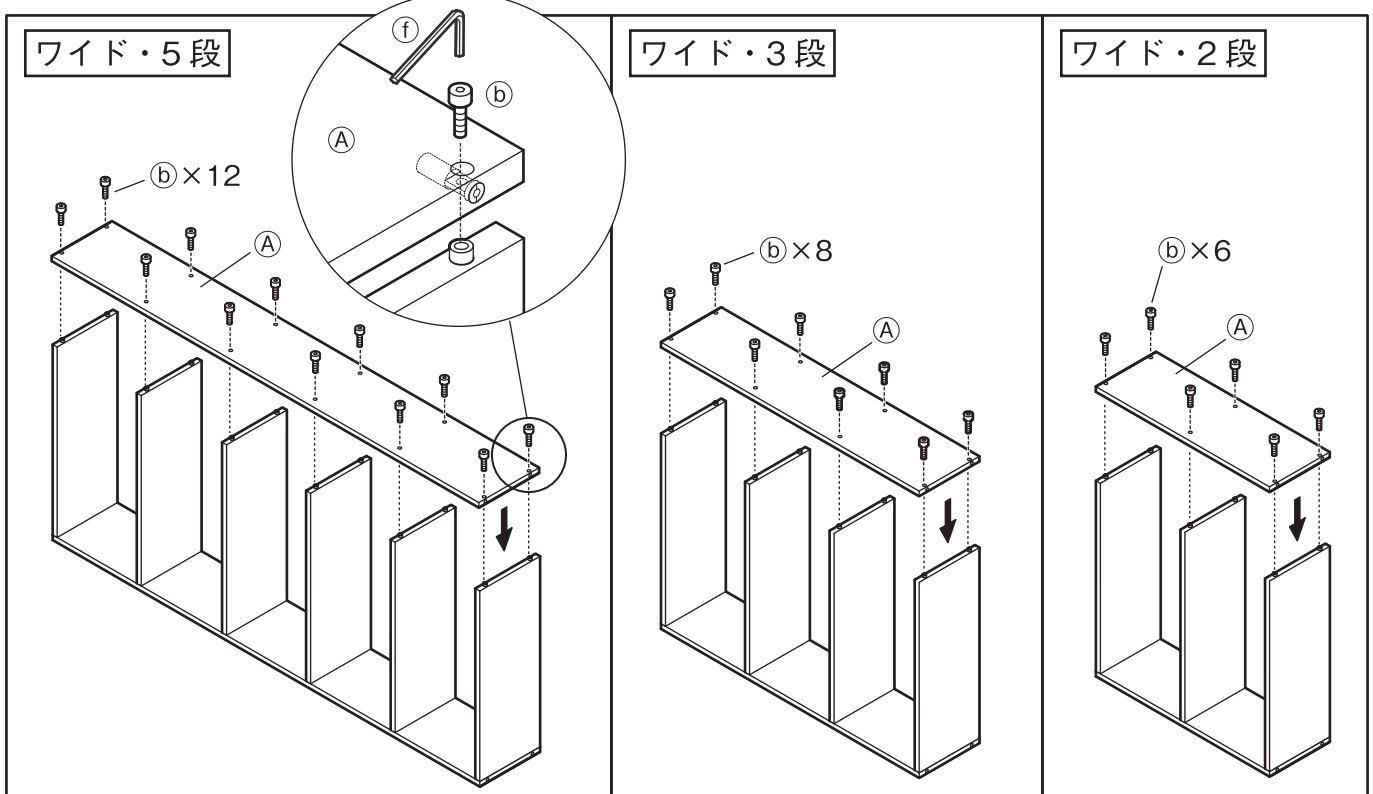
- ㊸で㊸を探りながら㊸仕切板を取り付けてください。無理に押し込もうとすると、破損するおそれがあります。
- ㊸仕切板に㊸を通すときに多少の木クズがこぼれる場合がありますが、ご使用には問題ありません。

4

3 に㊸側板を取り付けて、㊸を使って㊸で固定してください。

スタッキングシェルフ追加セット (別売り) を取り付ける場合

㊸ボルトを取り付けず、追加セットに付属の「組立・取扱説明書」の 2 をご確認ください。



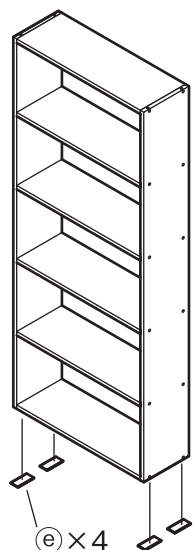
組立方法 (つづき)

ワイド 5段 / ワイド 3段 / ワイド 2段 共通 / オーク材 / ウォールナット材 共通

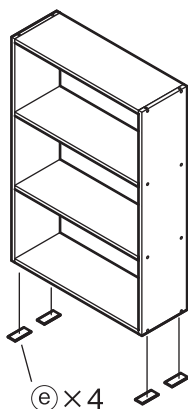
5

底面に㊸を貼ってください。

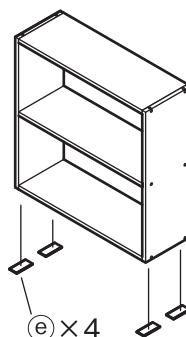
ワイド・5段



ワイド・3段



ワイド・2段



警告

⊘ ワイドタイプはヨコ置きで使用しないでください。強度が低下し、破損によりケガをするおそれがあります。

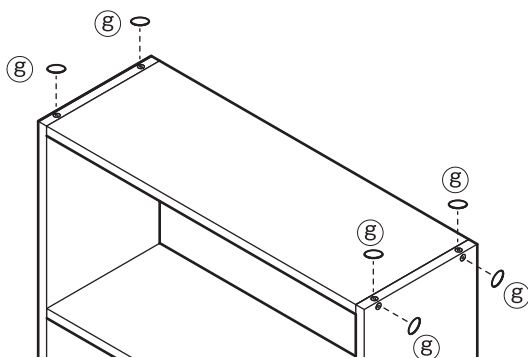
※イラストはワイド・5段

お願い
(その他 注意)

- ㊸は床面を保護するために使用してください。
- ㊸を貼る前に貼る面のほこりなどの付着物をふき取ってください。付着物があると粘着力が低下します。貼った後は全体を指で押さえて、ムラなく貼ってください。

6

設置後一週間ほど経ちましたら、㊸、㊹の締め直しをしてください。
その後、㊸、㊹、ジョイントナットの金属面が気になる場合は付属の㊺を貼ってください。





※㊺は天然木を使用していますので木目や色にばらつきがあります。

完成

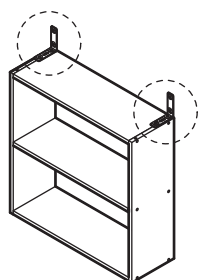
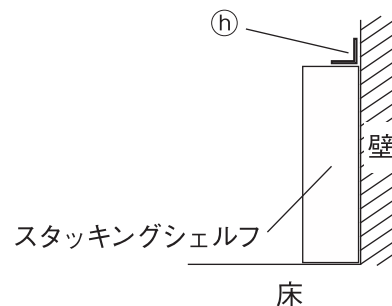
転倒防止補助金具の取り付け

警告

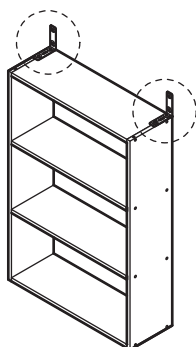
 禁止	<ul style="list-style-type: none"> ●耐震用の固定用金具として利用しないでください。地震などによる振動や、製品に寄り掛かるなど、過度の荷重が掛かった場合、金具がはずれて製品が転倒し、ケガをするおそれがあります。 ●付属の⑧転倒防止補助金具、①ネジは、破損や変形した状態で使用しないでください。強度が弱まり製品が転倒し、ケガをする原因となります。
 行う	<ul style="list-style-type: none"> ●付属の転倒防止補助金具は収納物の出し入れなど通常使用での製品の揺れや、ゆがみを抑えるための補助パーツですので、ワイドタイプは段数にかかわらず、必ず取り付けてください。取り付けない状態で使用すると、使用中に製品が転倒しケガをする原因となります。 ●取り付ける壁面が、製品をしっかりと固定出来る住宅の構造（内装材や梁など）であることを確認したうえで設置してください。誤った位置に固定すると十分な強度が得られず、製品が転倒し、ケガをする原因となります。 ●製品と壁に固定したネジなどは、根元まで確実に取り付けたことを確認し、その後も定期的に点検してください。また、地震などの激しい揺れや衝撃が加わった後にも必ず確認してください。点検の結果、ゆるみがあった場合は、製品や転倒防止補助金具の設置位置を変えて、取り付けてください。ゆるんだまま使用すると、金具がはずれる事による過度の製品の揺れや、ゆがみが発生するだけでなく、転倒し製品の破損や思わぬケガをする原因となります。

転倒防止補助金具の取り付け準備

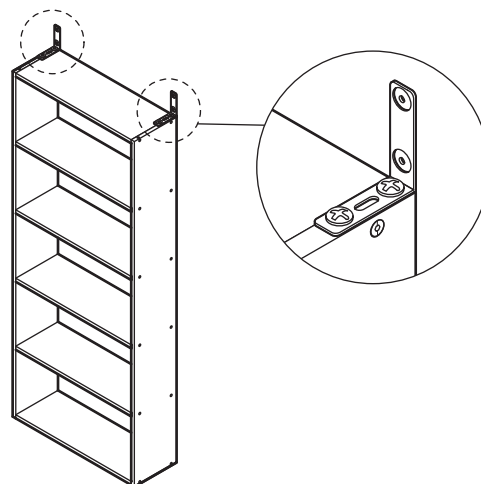
- 平らで安定した場所にスタッキングシェルフを設置してください。
- 転倒防止補助金具は、必ず天面の左右端に一つずつ取り付けてください。



ワイド・2段



ワイド・3段



ワイド・5段

転倒防止補助金具の取り付け（つづき）

※ ⑧転倒防止補助金具を取り付ける際は、お手持ちのプラスドライバー、キリなどをご用意ください

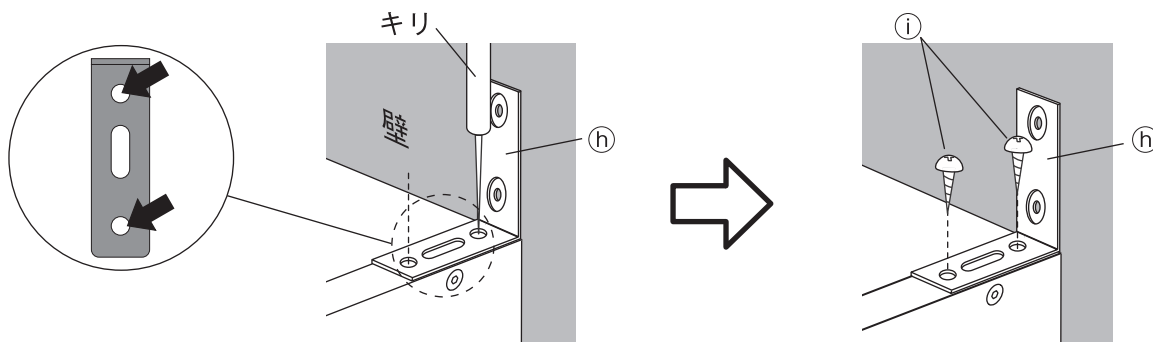
1

⑧をスタッキングシェルフに取り付けます。

※壁へ固定した後で締め直しますので、ここではゆるく固定してください。

⑧を④側板の上面に置き、位置が決まったら矢印の2か所にキリなどで穴をあけてから

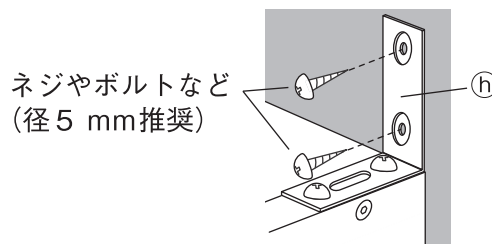
⑨をプラスドライバーで取り付けてください。



2

固定する壁の材質を確認し、⑧を壁に取り付けます。

⑧を壁に固定するネジなどは付属しておりませんので、下図を参照して市販のネジやボルト、必要に応じてワッシャーなどを使ってしっかりと固定してください。



⑧を壁に押し付けてネジやボルトなどを壁に垂直に締め付けて固定してください。

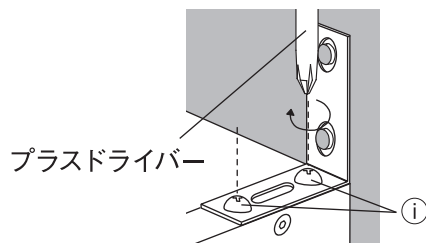


警告

❗ ⑧転倒防止補助金具を壁に固定する際は、壁の状況をお確かめの上で、壁の素材に適したネジなどを使用してください。適していないものでは強度が得られず、転倒し製品の破損や思わぬケガをする原因となります。

3

最後に⑩をしっかり締め付けて、固定にゆるみがないかを確認してください。




ご使用方法

スタッキングシェルフ・ワイドは、使い勝手に合わせて横へ広げられます。

以下の使用例を参考にして、オリジナルの収納をお楽しみください

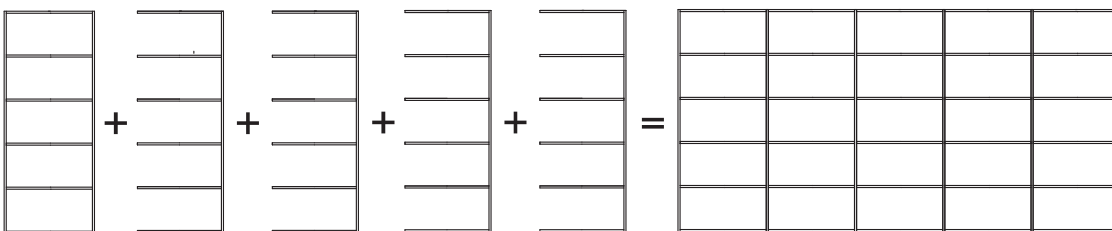
※組み合わせには、別売りの追加セットをご用意ください。(イラストは一例です)。

 注意	<p>❗ 棚一枚当りの耐荷重が範囲内であっても、棚全体の耐荷重を超えないようにしてください。変形や破損の原因となり、ケガをするおそれがあります。</p> <p>❗ 連結した場合の棚全体の耐荷重は、以下の計算式で求めた耐荷重を超えないようにしてください。 組み合わせ後の棚全体の耐荷重 = それぞれの棚全体の耐荷重の総和 ÷ 2 ※棚全体の耐荷重とは、全体に均等な荷重を掛けた際の目安です。</p>
--	--

組み合わせの使用例

● 本体を横方向に連結

(例) ワイド・5段 (基本セット) × 1 + ワイド・追加5段 (追加セット) × 4

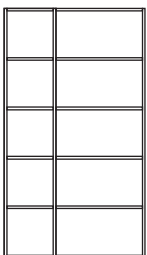


棚全体の耐荷重の計算例



棚全体の耐荷重: $\frac{\text{約}60 \text{ kg} + \text{約}60 \text{ kg} \times 4}{2} = \text{約}150 \text{ kg}$

● 幅サイズの違うアイテムを連結

(例) 5段 (基本セット) × 1 + ワイド・追加5段 (追加セット) × 1

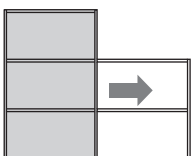


幅サイズの違うアイテムを横方向に連結

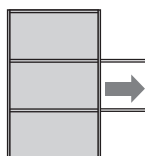
 警告	<p>⊘ 「スタッキングシェルフ・レギュラータイプ」と組み合わせた場合でも、この製品をヨコ置きで使用しないでください。強度が低下し、製品が破損してケガをするおそれがあります。</p>	
--	---	---

● 段数違いで連結する組み合わせ


本体をタテ置きで横に連結



(例) ワイド・3段 (基本セット) × 1
+ ワイド・追加2段 (追加セット) × 1



(例) ワイド・3段 (基本セット) × 1
+ 追加2段 (追加セット) × 1

 警告	<p>⊘ 基本セットよりも大きなサイズ (多い段数) の追加セットは連結しないでください。強度が低下し、破損によりケガをする原因となります。</p>
--	--

ご使用方法 (つづき)

収納について

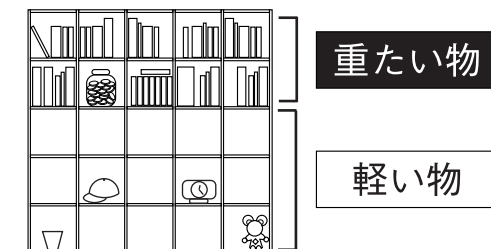


⊖ 上部に重たい物は置かないでください。地震などで物が落ちたり、製品ごと倒れたりして、ケガをするおそれがあります。



不安定になりやすい使い方

(例)



※イラストはレギュラータイプの5段(基本セット)+追加5段(追加セット)×4を使用しています。

移動について

組み立てた状態で少し動かす場合

●移動させる際は、大人2人以上で、必ず製品の下に両手を掛け、床面を引きずらないように持ち上げて運んでください。床や既存の家具のキズ防止になります。

引っ越しなどで運ぶ場合

●移動をする際は、組み立て前の状態に戻してから運んでください。途中でパーツがはずれると、破損、ケガをするおそれがあります。

廃棄について

●廃棄の際は、居住地域の自治体のルールに従い、処分してください。

お手入れ方法

保守点検

●金具類にゆるみやグラつきがないか定期的に点検し、ゆるんでいたらしっかり締め直してください。ケガや製品の破損、床面へのキズ防止になります。

●害虫を発見した場合は、直ちに殺虫や防虫処理をしてください。放置すると虫害が拡大するおそれがあります。

木部のお手入れ

●塗装面のほこりはやわらかい布または、はたきで軽く払ってください。

●汚れのひどい時は、3～5%に薄めた中性洗剤を浸した布で汚れを落とし、その後、水で浸した布で洗剤分をよくふき取ってください。次に乾いた布で軽くふいた後、自然乾燥させてください。

●長時間、化学雑巾を接触させたままにしないでください。変色や表面がはがれる原因となります。

金属部のお手入れ

●毎日のお手入れはやわらかい布で乾きさせてください。

●汚れのひどい時は、3～5%に薄めた中性洗剤を浸した布で汚れを落とし、その後、水で浸した布で洗剤分をよくふき取ってください。次に乾いた布で軽くふいた後、自然乾燥させてください。

●金属部には、防錆潤滑油を薄く塗り、やわらかい布で軽くふき取ってください。

ご使用に際して

天然木製品について

- 本製品は天然木(突板)を使用しているため、製品ごとに天然木材特有の個体差(木目や色合いなど)がありますが、あらかじめご了承ください。
- 天然木(突板)は下記の条件により、割れや反りなどが発生することがありますので、ご注意ください。
 - ・直射日光の当たる場所でのご使用は出来る限りお避けください。どうしても直射日光が当たる場合は、カーテンなどで出来る限り避けてご使用ください。
 - ・冷暖房器具の近くでのご使用は出来る限り避け、必ず冷暖房の風が直接当たらないようにしてください。
 - ・特に冬の暖房による室内の極端な乾燥は、天然木の割れ、反りを発生させる原因となります。

ホルムアルデヒドの対策について

- ホルムアルデヒドとは
シックハウス症候群の原因物質の一つといわれています。常温で気化する、無色で刺激臭のある化学物質で、家具はもとより建築資材・壁紙を貼る接着剤などに含まれています。少しずつ分散されるため、ホルムアルデヒドに汚染された室内に長時間いると目がチカチカしたり、喉に不快な刺激を感じたりすることがあります。濃度が高いと呼吸困難を起こす場合もあります。

- お部屋の換気について



❗ 家具を設置の際は、室内の換気を十分にしてください。
化学物質に敏感な体質の方や乳幼児などアレルギー症状を起こすことがあります。

ホルムアルデヒドは空気中に分散されやすいので、普段からこまめに室内の換気を行うようにしてください。特に複数の家具を同時に設置した場合は、窓をできるだけ広く開け、十分な換気を行ってください。室内の温度が高くなると、ホルムアルデヒドは多く分散される傾向がありますので、夏季に室内を長時間閉め切っている場合は、特に換気をするようにご注意ください。換気効率をあげるため複数の窓を開ける、換気扇、扇風機、サーキュレーターの利用をおすすめします。

- 化学物質に敏感な体質のお客さまへ

ホルムアルデヒドに限らず、シックハウス症候群に該当する化学物質の許容量には個人差があり、室内濃度指針値(健康上望ましいとされるホルムアルデヒドの室内濃度値)以下の濃度であっても反応する体質の方もいらっしゃいます。現段階の無印良品の家具においても、ホルムアルデヒド分散量の少ない材料を極力使用しておりますが、まったく分散されないわけではありませんので、ご注意ください。

アレルギー症状が起きた際は、医師にご相談されることをおすすめします。

- ホルムアルデヒド吸着・分解シートについて

狭い空間ではホルムアルデヒドは逃げ場がなく、材料に再吸着する可能性がありますので、お手元に届くまで少しでもホルムアルデヒド濃度を低下させるために、無印良品の家具には、ホルムアルデヒド吸着・分解シートを同梱しています。

※同梱の「ホルムアルデヒド吸着・分解シート」は効力が落ちておりますので、燃えるゴミとして処分してください。

製品仕様

オーク材

品名	スタッキングシェルフ・ ワイド・5段・オーク材	スタッキングシェルフ・ ワイド・3段・オーク材	スタッキングシェルフ・ ワイド・2段・オーク材
J A N	4549738932178	4549738932161	4549738932154
製品寸法	幅815×奥行285 ×高さ2000 mm	幅815×奥行285 ×高さ1210 mm	幅815×奥行285 ×高さ815 mm
製品重量	約 36.5 kg	約 24 kg	約 17.5 kg
用途	収納家具 (シェルフ)		
耐荷重	棚1枚	約 20 kg (棚全体で均等に荷重をかけた場合)	
	全体	約 60 kg	約 40 kg
材質	側板、仕切板	:天然木化粧繊維板 (オーク材突板)	
	スチールパイプ	:金属 (鋼)	
表面加工	木部	:アクリル樹脂塗装	
	スチールパイプ	:エポキシポリエステル粉体塗装	
転倒防止補助金具、ネジ		:金属 (鋼)	
	表面加工	:エポキシポリエステル粉体塗装	
原産国	インドネシア		

ウォールナット材

品名	スタッキングシェルフ・ ワイド・5段・ウォールナット材	スタッキングシェルフ・ ワイド・3段・ウォールナット材	スタッキングシェルフ・ ワイド・2段・ウォールナット材
J A N	4549738932376	4549738932369	4549738932352
製品寸法	幅815×奥行285 ×高さ2000 mm	幅815×奥行285 ×高さ1210 mm	幅815×奥行285 ×高さ815 mm
製品重量	約 36.5 kg	約 24 kg	約 17.5 kg
用途	収納家具 (シェルフ)		
耐荷重	棚1枚	約 20 kg (棚全体で均等に荷重をかけた場合)	
	全体	約 60 kg	約 40 kg
材質	側板、仕切板	:天然木化粧繊維板 (ウォールナット材突板)	
	スチールパイプ	:金属 (鋼)	
表面加工	木部	:アクリル樹脂塗装	
	スチールパイプ	:エポキシポリエステル粉体塗装	
転倒防止補助金具、ネジ		:金属 (鋼)	
	表面加工	:エポキシポリエステル粉体塗装	
原産国	インドネシア		

お問い合わせ先

製品のお問い合わせは、お買い上げの販売店もしくは下記お客様相談室までご連絡ください。

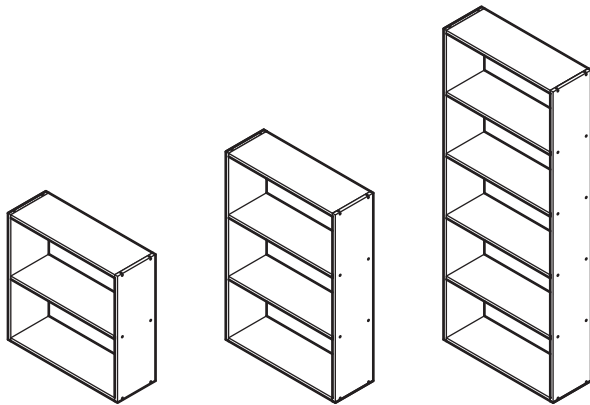
株式会社 良品計画

お客様相談室でんわ
 0120-14-6404

Stacking Shelf / Wide Type / 5 Shelves

Stacking Shelf / Wide Type / 3 Shelves

Stacking Shelf / Wide Type / 2 Shelves



User Guide

Thank you for your purchase.

Read this User Guide before use to ensure correct assembly and use of the product.

Store this guide in an easily accessible place for future reference.

Table of Contents	Pages
Important Information (Safety Advice)	16 - 18
Parts	19
Part Names	19
Assembly Instructions	20 - 22
Attaching Anti-tip Auxiliary Parts	23 - 24
Directions for Use	25 - 26
Care Instructions	26
General Notes	27
Specifications	28
Contact Information	28

Important Information (Safety Advice)


The instructions must be followed.



This User Guide contains important information for safe use of the product in order to prevent harm to users and other individuals as well as damage to property.

Please note the following contents (indications and graphic symbols) before reading the main contents of this guide and follow the given instructions.

- Explanations of Indications

The extent of injury and damage that may arise when the product is used incorrectly is classified and explained with the following symbols.

 DANGER	Indicates a hazard with a high level of risk which, if not avoided, could result in death or serious injury* ¹ to the user.
---	--

 WARNING	Indicates a hazard with a level of risk which, if not avoided, could result in death or serious injury* ¹ to the user.	 CAUTION	Indicates a hazard with a level of risk which, if not avoided, could result in injury* ² to the user or property damage* ³ .
--	---	--	--

- Explanations of Graphic Symbols



Instructions are given in the form of the following graphic symbols. (Examples of graphic symbols are as follows.)




 Actions that are prohibited.	 Actions that must be taken.
--	---




- *1 "Serious injury" indicates injuries, such as blindness, traumas, burns, bone fractures, poisoning, or electric shocks, that have long-term effects and require hospitalisation and/or long-term hospital visits for treatment.
- *2 "Injury" indicates traumas or burns that do not require hospitalisation or long-term hospital visits for treatment.
- *3 "Property damage" indicates extended damage that involves the house or household property.

Serious tip-over accidents caused by children climbing on storage furniture have been occurring. To prevent such accidents, please follow the instructions below.

 DANGER	
 DON'Ts	<ul style="list-style-type: none"> • Do not let children climb or stand on, or hang from the product. Doing so may cause fall-over, damage and/or injury.

 WARNING	
 DON'Ts	<ul style="list-style-type: none"> • Do not place toys or other objects that may appeal to children on the product. They may try to climb up and the whole product may tip over, resulting in injury. • Do not store items only in the upper section. Doing so may cause the product to lose its balance and tip over, leading to injury. • Do not place anything heavy in the upper section of the product. The objects may fall or the product may tip over, resulting in injury in the event of an earthquake, etc. • Do not place anything exceeding the withstand load or anything only on one side even if it is within the withstand load. Doing so may cause product deformation or damage and lead to injury. • Do not attempt to repair or modify. Doing so reduces the strength of the product and may lead to injury.

 WARNING (Continued)	
 DON'Ts	<ul style="list-style-type: none"> ● Do not install a stacking shelf of wide type horizontally. Doing so reduces the strength of the product and may cause product damage, resulting in injury. ● Do not connect any additional sets that are larger (have more tiers) than the basic set. Doing so reduces the strength of the product and may cause product damage, resulting in injury. ● Do not use this product horizontally even though it is connected to a stacking shelf (basic set) of regular type. Doing so reduces the strength of the product and may cause product damage, resulting in injury. ● Do not place on the power cord of an electrical appliance. Doing so may damage the cord, leading to an electric shock or a fire. ● Do not use outdoors. Doing so may cause deformation or severe degradation, resulting in injury. ● Do not leave unnecessary packaging materials within reach of small children. Children may accidentally pull them over their head, cover their mouth and/or nose and suffocate. ● Do not keep the fitting parts within reach of small children, and do not lose them. Children may accidentally swallow small parts and choke.
 DOs	<ul style="list-style-type: none"> ● Be sure to use the product with all necessary parts (Ⓐ steel pipes, Ⓒ dividers etc.) attached. Failure to do so reduces the strength of the product and may lead to wobbling, damage and/or injury. ● Store heavy objects in the lower section, light objects in the upper section. Storing heavy objects in the upper section may cause the product to tip over, resulting in injury. ● Ventilate the room well at the early stage of use. Formaldehyde contained in adhesive may still remain, and those with chemical sensitivity and small children may experience allergic reactions. ● If there are small children, attach commercially available corner guards. This is to prevent the children from injuring themselves in case they fall against the product. ● When storing an electrical appliance in the product, carefully read the instructions of the electrical appliance, and make sure there is enough space around for ventilation. Failure to do so may cause malfunction of the appliance or a fire. ● When using the product in combination with separately sold additional sets, read the User Guide provided with each product to ensure correct use. The cautions included in this guide are important to prevent injury and ensure safe use. ● The provided anti-tip auxiliary parts are used to prevent wobbling and deformation of the product during normal use, such as placing in or taking out items. Make sure to attach the parts for a stacking shelf of wide type regardless of the number of tiers. Not doing so may cause the product to tip over, resulting in injury. ● When attaching the provided anti-tip auxiliary brackets to the wall, check the condition of the wall and use screws that are suitable for the wall material. Use of unsuitable screws can cause the product to tip over due to insufficient strength, resulting in damage or unexpected injury. ● Securely fix the product to a wall, ceiling and/or floor using earthquake-resistant furniture anchors. If excessive load is placed on the product due to an earthquake, the product may tip over and lead to injury.

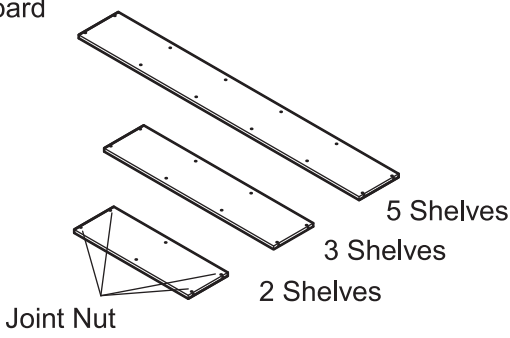
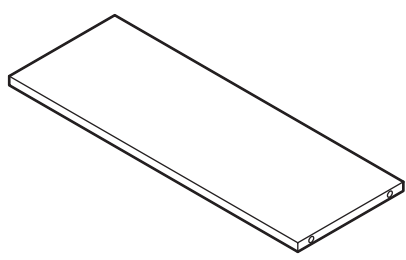
 CAUTION	
 DON'Ts	<ul style="list-style-type: none"> • Do not use for other than its intended purpose. Doing so may cause product damage and lead to injury. • Do not use if damaged or deformed. Doing so may cause insufficient strength and lead to injury. • Do not use unless fully assembled. Doing so may cause the fixed parts to come off and lead to injury.
 DOs	<ul style="list-style-type: none"> • Make sure not to exceed the total withstand load even though the load applied to each shelf board is within the withstand load per shelf board. Otherwise it may cause product deformation or damage and lead to injury. • Be careful not to get your fingers and hands caught when assembling or installing the product. Otherwise this may result in injury. • Install on a flat and stable surface. Using on an unstable surface may cause product distortion or damage. • Apply felt pads or any protective materials to the bottom, or use an underlay. This is to protect the floor from scratches and discolouration due to reaction between the coating on the wooden parts and the floor when the product is installed on a cushioned vinyl flooring.

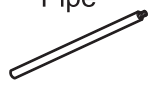






Note (Other Caution)	
	<ul style="list-style-type: none"> • Do not use bleach or organic solvents, such as thinner, for cleaning. Doing so may cause discolouration or deformation. • Wipe off immediately when alcohol-based disinfectant is spilled on the coating or plastic parts. Do not excessively wipe with alcohol disinfectant. Doing so may cause discolouration or deterioration of the surface. • Do not leave a chemically treated cloth in contact with the product for a long time. Doing so may cause discolouration or peeling of the surface material. • Avoid exposure to direct sunlight and heat or air from heating and cooling appliances such as an air conditioner and a heater. Not doing so may cause warping, distortion, cracking, or discolouration. • To dispose of the product, follow the rules implemented by your local government. • Install slightly away from the wall. This is to prevent air stagnation and condensation on the wall, and eventually mould growth. Avoiding direct contact with the wall also prevents discolouration of the wall paper. • Wear gloves during assembly of the product. This is to prevent unexpected injury.

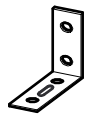

Parts

Applies to Oak Walnut types

* Applies to both oak and walnut types.

<p>Ⓐ Side Board</p>  <p>* All holes are through-holes.</p>	<p>Ⓑ Divider</p> 	
5 Shelves	× 2	× 6
3 Shelves	× 2	× 4
2 Shelves	× 2	× 3

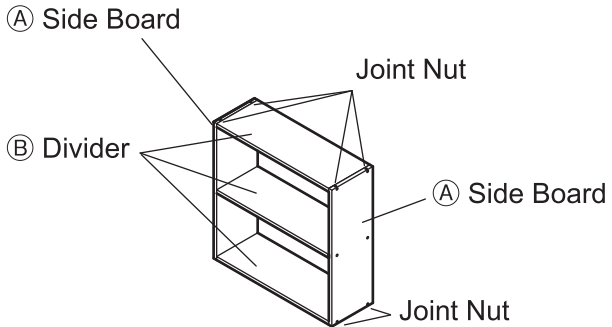
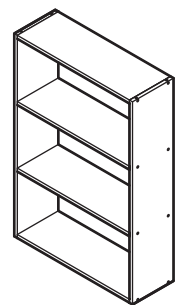
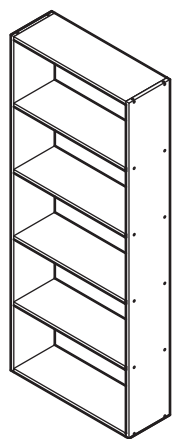
Fitting Parts							
	Ⓐ Steel Pipe 	Ⓑ Bolt 	Ⓒ Spacer 	Ⓓ Cap Nut 	Ⓔ Felt Pad 	Ⓕ Wrench  (4 mm)	Ⓖ Sliced Veneer Sticker 
5 Shelves	× 24	× 12	× 12	× 12	× 4	× 1	× 32
3 Shelves	× 16	× 8	× 8	× 8	× 4	× 1	× 24
2 Shelves	× 12	× 6	× 6	× 6	× 4	× 1	× 20

Anti-tip Auxiliary Parts (common to all 5 shelves, 3 shelves and 2 shelves types)	
<p>Ⓗ Anti-tip Auxiliary Bracket × 2</p> 	<p>Ⓖ Screw × 4</p> 

- Screws to fix Ⓗ anti-tip auxiliary brackets to the wall are not provided. Use screws suitable for the wall condition.
- Use a cross-head screwdriver and gimlet when attaching the anti-tip auxiliary parts.

Part Names

Applies to Oak Walnut types

<p>* Part names apply to 5 Shelves, 3 Shelves and 2 Shelves types.</p>		
<p>Ⓐ Side Board</p> <p>Ⓑ Divider</p>  <p style="text-align: center;">2 Shelves</p>	 <p style="text-align: center;">3 Shelves</p>	 <p style="text-align: center;">5 Shelves</p>

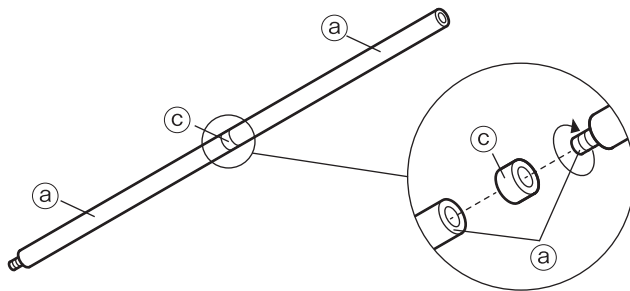
Assembly Instructions

* Note that although the same assembly instructions apply to all types of 5 Shelves, 3 Shelves and 2 Shelves, the number of the parts are different.

CAUTION

- ⚠ The product must be assembled by two or more adults. Assembling alone may cause tip-over, damage, floor scratches, and/or injury.
- ⊘ Do not use power tools to assemble the product. Placing excessive load on the product may cause it to become damaged and lead to injury.
- ⚠ Secure enough space and place an underlay when assembling the product. This prevents the floor and other furniture from scratches.

1 Place **(c)** between two pieces of **(a)**, and connect them.



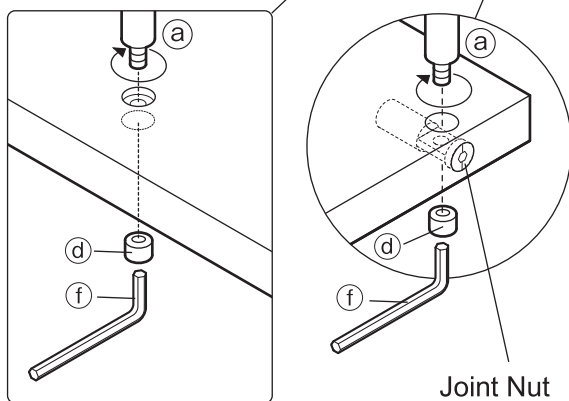
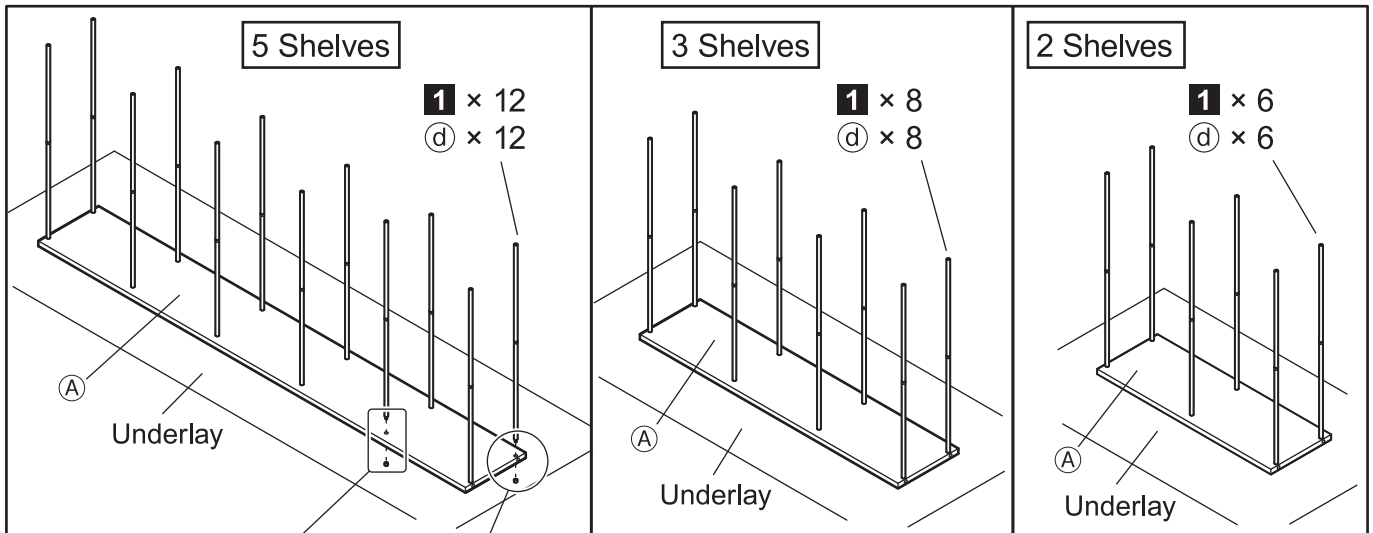
Prepare following number of the parts.

5 Shelves: 12 (a × 24, c × 12)

3 Shelves: 8 (a × 16, c × 8)

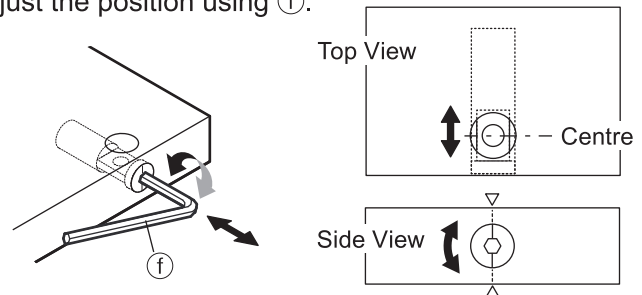
2 Shelves: 6 (a × 12, c × 6)

2 Tighten **(d)** using **(f)** to attach **1** to **(A)** side board.



Note (Other Caution)

When the screw hole of the joint nut is not aligned, adjust the position using **(f)**.

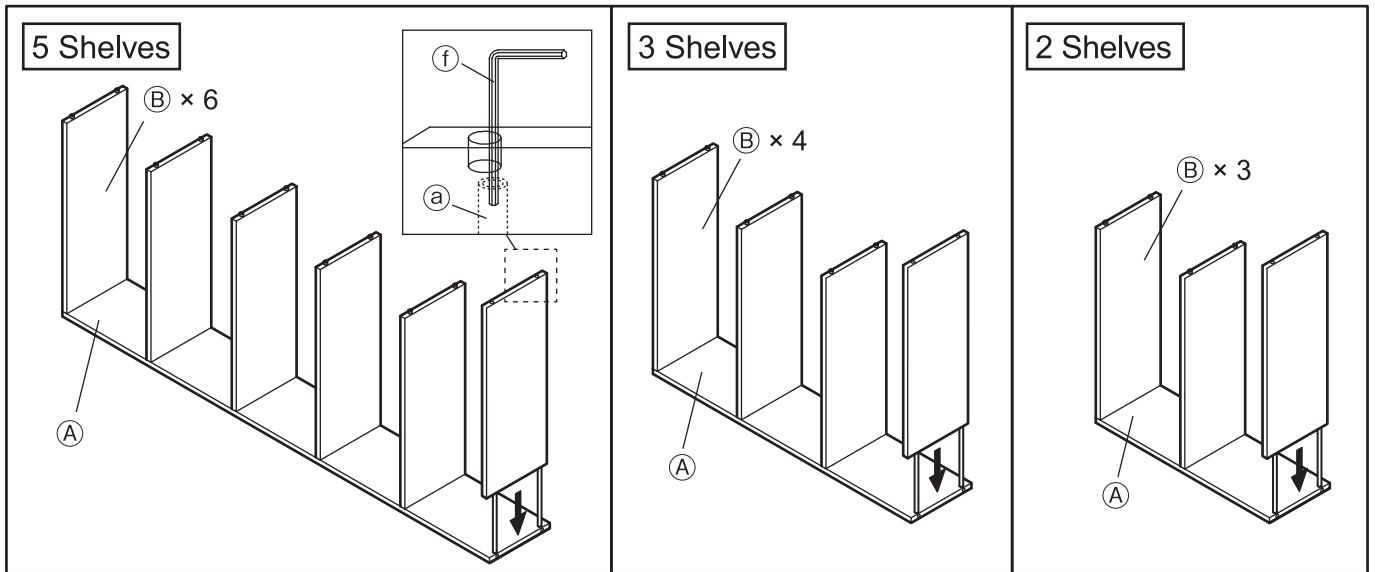


CAUTION

- ⊘ Do not use power tools to attach **(a)** steel pipes and **(d)** cap nuts, and do not tighten any further after lightly tightening them by hand. Doing so can cause product damage, resulting in injury.

Assembly Instructions (Continued)

3 Attach (B) dividers to 2.



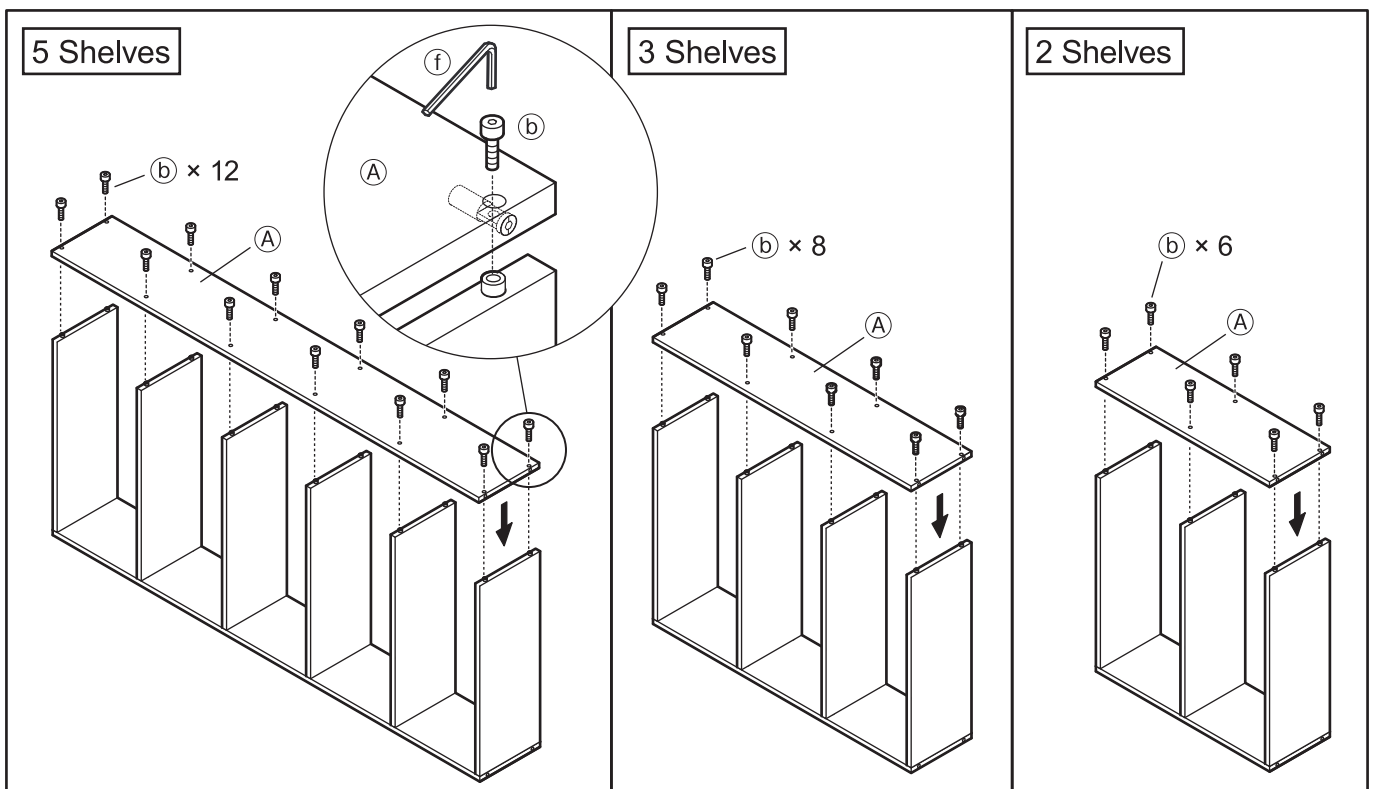
Note (Other Caution)

- Search for (a) through the hole using (f) to attach (B) divider. Forcefully pushing it in may damage the product.
- A small amount of wood dust may fall out when inserting (a) into (B) divider, but this does not affect use of the product.

4 Attach (A) side board to 3, and fix it with (b) using (f).

Connecting an Additional Set (sold separately)

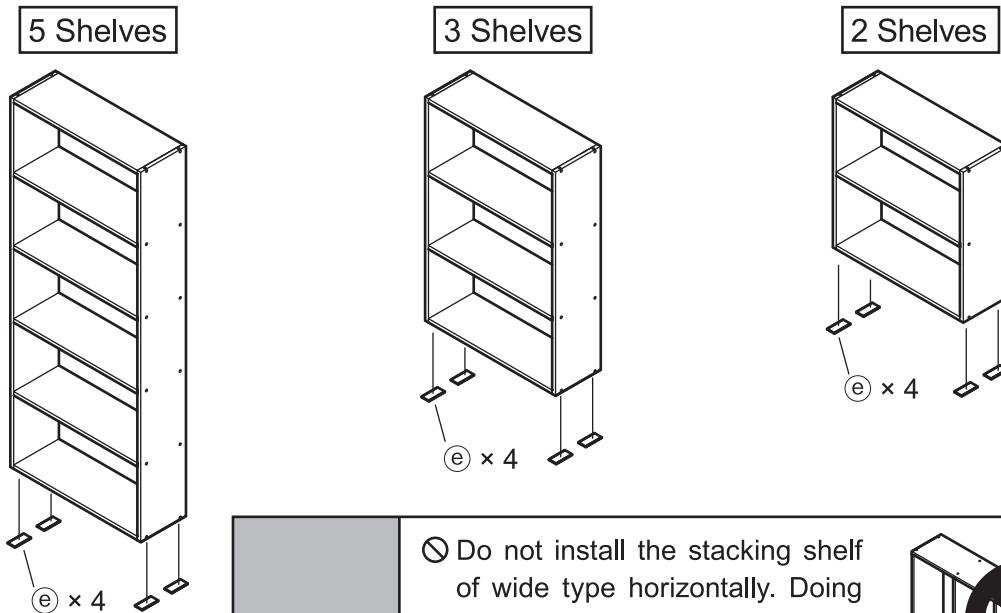
Follow the step 2 in the User Guide provided with the additional set before fixing the side board with (b) bolts.



Assembly Instructions (Continued)

5

Attach ⑤ to the bottom.



 WARNING	<p>⊘ Do not install the stacking shelf of wide type horizontally. Doing so reduces the strength of the product and may lead to product damage, resulting in injury.</p> <p>* Wide Type / 5 Shelves is used in the illustration.</p>	
--------------------	---	--

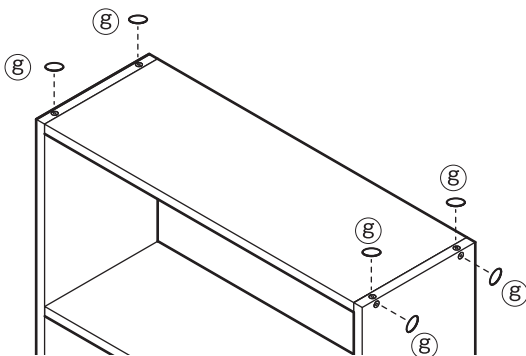
**Note
(Other Caution)**

- Use ⑤ to protect the floor surface.
- Remove any dust and other debris from the attachment surface before attaching ⑤. ⑤ may not adhere well if there is anything on the surface. Press the entire surface firmly with your finger so ⑤ adheres evenly.

6

Retighten ② and ④ approximately one week after installation.






If the metal surfaces of ②, ④ and the joint nuts are bothersome, use provided ⑧ to hide them.



* The grain and colour of ⑧ may vary among the pieces as they are made with natural wood.

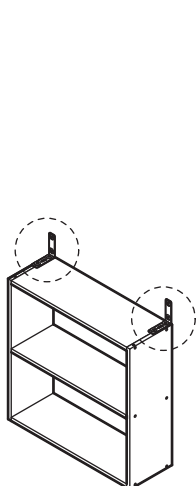
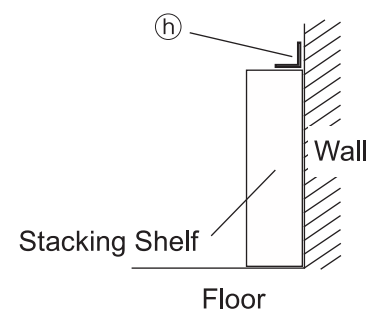
Completed

Attaching Anti-tip Auxiliary Parts

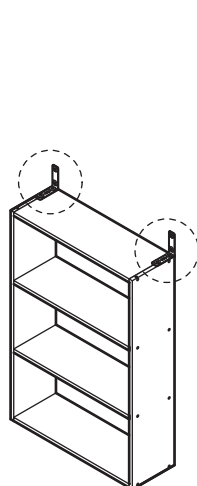
 WARNING	
 DON'Ts	<ul style="list-style-type: none"> Do not use as earthquake-proof metal fittings. Placing an excessive load such as vibrations caused by an earthquake or by leaning on the product may cause the parts to become detached and the product to tip over, resulting in injury. Do not use if the provided  anti-tip auxiliary brackets and  screws are damaged or deformed. Doing so reduces the strength of the product and may cause the product to tip over, resulting in injury.
 DOs	<ul style="list-style-type: none"> The provided anti-tip auxiliary parts are used to prevent wobbling and deformation of the product during normal use, such as placing in or taking out items. Make sure to attach the parts for a stacking shelf of wide type regardless of the number of tiers. Not doing so may cause the product to tip over, resulting in injury. Before fixing the product to a wall, check the wall (house) structure (inner materials, beams, etc.) and make sure that the product can be firmly fixed to it. Fixing the product to the incorrect position will not provide sufficient strength and may cause the product to tip over, resulting in injury. Make sure that the screws used to fix the product to the wall are fully and securely tightened, and periodically check the condition of the screws after installation. Furthermore, make sure to check the condition of the screws if the product has been subjected to harsh vibrations or shock such as an earthquake. If any looseness is found, reattach the anti-tip auxiliary parts to different positions. Continued use with loose brackets may cause them to be detached, resulting in excessive wobbling and distortion of the product. Also, it may cause the product to tip over, resulting in product damage or unexpected injury.

Before Attaching the Anti-tip Auxiliary Parts

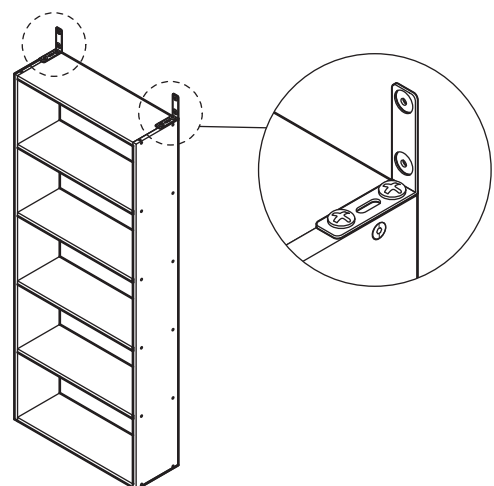
- Install the stacking shelf on a flat and stable surface.
- Make sure to attach the anti-tip auxiliary parts to each (left and right) end of the top surface.



2 Shelves



3 Shelves



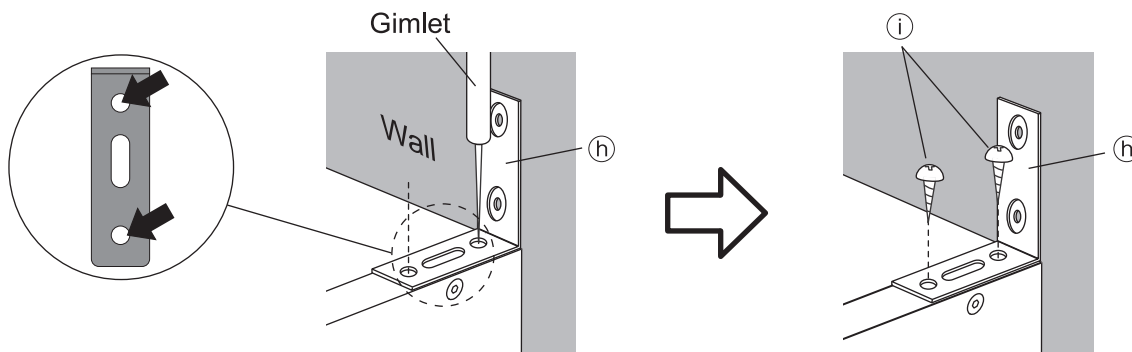
5 Shelves

Attaching Anti-tip Auxiliary Parts (Continue)

* Use a cross-head screwdriver and gimlet when attaching ⑧ anti-tip auxiliary brackets.

- 1** Attach ⑧ to the stacking shelf.
* Loosely tighten the screws at this moment as they will be firmly retighten after the shelf is fixed to the wall.

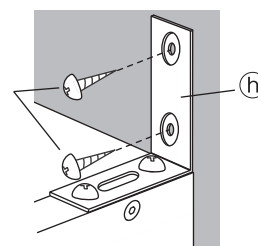
Position ⑧ on the top surfaces of ④ side boards, and make holes on the two places with arrows using a gimlet. Then tighten ⑩ with a cross-head screwdriver.



- 2** Check the material of the wall where the product is to be fixed and attach ⑧ to the wall.

Screws required to attach ⑧ to the wall are not provided. Refer to the illustration below, and use commercially available screws, bolts and washers, etc., as necessary to fix the product securely to the wall.

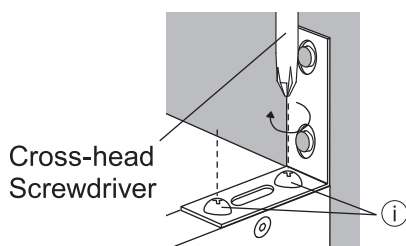
Screws or Bolts
(Recommended Size:
Dia. 5 mm)



Push ⑧ against the wall and tighten screws or bolts perpendicularly to the wall to fix the product.

 WARNING	<p>⚠ When attaching ⑧ anti-auxiliary brackets to the wall, check the condition of the wall and use screws, etc. that are suitable for the wall material. Use of unsuitable screws may cause insufficient strength and product tip-over, resulting in damage or unexpected injury.</p>
--------------------	---

- 3** Finally, firmly tighten ⑩, and make sure there is no looseness in the fixing areas.



Directions for Use

Stacking Shelf / Wide Type can be extended horizontally according to your needs.

Refer to the examples below and enjoy creating storage furniture of your style.

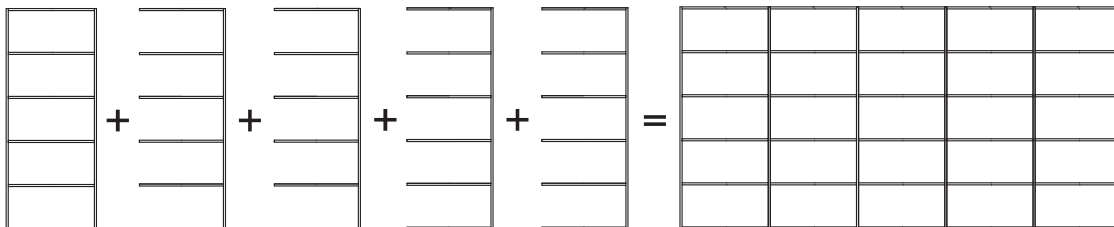
* Connect separately sold additional sets when using the product in combination. (The illustrations show just a few examples.)

⚠ CAUTION
<ul style="list-style-type: none"> ❗ Make sure to keep the total withstand load even though the load applied to each shelf board is within the withstand load. Doing so may cause product deformation or damage and lead to injury. ❗ Make sure to keep the total withstand load of the connected shelves calculated by the formula below: Total withstand load of connected shelves = $\frac{\text{Sum total of the overall withstand load of each shelf}}{2}$ <p>* The withstand load of connected shelves is estimated assuming that load is evenly placed on the shelves.</p>

Examples of Combination

- Connecting additional shelves side by side

(e.g.) Wide Type / 5 Shelves (basic set) × 1 + Wide Type / Additional / 5 Shelves (additional set) × 4

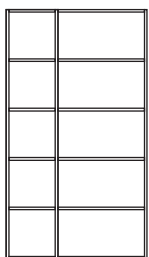


Calculation example for a withstand load of connected shelves

Withstand Load of Connected Shelves: $\frac{\text{Approx. 60 kg} + \text{Approx. 60 kg} \times 4}{2} = \text{Approx. 150 kg}$

- Connecting shelves with different widths

(e.g.) 5 Shelves (basic set) × 1 + Wide type / Additional / 5 Shelves (additional set) × 1

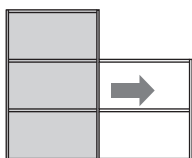


Connecting shelves with different widths side-by-side

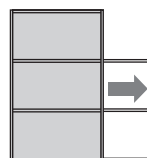
 WARNING	<p>⊘ Do not use this product horizontally even though it is connected to a stacking shelf (basic set) of regular type. Doing so reduces the strength of the product and may lead to product damage, resulting in injury.</p>	
--------------------	--	--

- Connecting shelves with different number of tiers

Connecting an additional shelf side-by-side to a stacking shelf of wide type (basic set) installed vertically.



(e.g.) Wide Type / 3 Shelves (basic set) × 1
 + Wide Type / Additional / 2 Shelves (additional set) × 1





(e.g.) Wide Type / 3 Shelves (basic set) × 1
 + Additional / 2 Shelves (additional set) × 1

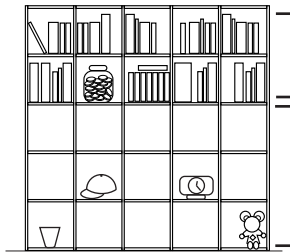
 WARNING	<p>⊘ Do not connect any additional sets that are larger (have more tiers) than the basic set. Doing so reduces the strength of the product and may cause product damage, resulting in injury.</p>
--------------------	---

Directions for Use (Continued)

Storing Objects

 WARNING	⊘ Do not store anything heavy in the upper section. The object may fall or the product may tip over, resulting in injury in the event of an earthquake, etc.
---	--

 Unstable State
(Example)



Heavy Objects

Light Objects

* The illustration shows a combination of Stacking Shelf / 5 Shelves (basic set)
+ Stacking Shelf / Additional / 5 Shelves (additional set) × 4.

Moving the Product

Moving the Fully Assembled Product for a Short Distance

- When moving the assembled product, do not drag it on the floor. It must be lifted and carried by at least two adults holding the underside of the product with both hands. This prevents the floor and other furniture from scratches.

Transporting the Product for a Home Move, etc.

- When transporting the product, put it back into the pre-assembly state beforehand. Not doing so may cause parts to come off and lead to injury or damage to the product.

Disposal

- To dispose of the product, follow the rules implemented by your local government.

Care Instructions

Maintenance and Inspection

- Regularly check for any looseness or wobbling in the metal parts, and retighten them if any looseness is found. This is to prevent injury, product damage and floor scratches.
- Take insecticidal measures immediately if any type of pest is found. If left untreated, pest damage may worsen.

Maintenance for Wooden Parts

- Gently wipe off dust from coated surfaces using a soft cloth or duster.
- If the product is heavily soiled, clean it with a cloth soaked in 3-5% neutral detergent solution and wipe off any detergent residue with a damp cloth. Then gently wipe with a dry cloth and let the product dry naturally.
- Do not leave a chemically treated cloth in contact with the product for a long time. Doing so may cause discolouration or peeling of the surface material.

Maintenance for Metal Parts

- For daily care, wipe with a soft, dry cloth.
- If the product is heavily soiled, clean it with a cloth soaked in 3-5% neutral detergent solution and wipe off any detergent residue with a damp cloth. Then gently wipe with a dry cloth and let the product dry naturally.
- Apply a thin coating of anti-rust lubricant to metal parts, and lightly wipe the excess off with a soft cloth.

General Notes

Care Tips for Natural Wood Products


- As this product is manufactured using natural wood (veneer), there are individual differences (grain, colour, etc.) unique to natural wood.
- Cracking and warping may occur in natural wood (veneer) under the following conditions.
 - Avoid use in locations exposed to direct sunlight. If exposure to direct sunlight is unavoidable, use curtains, etc. to reduce the amount of sunlight.
 - Avoid use near heaters or air conditioners and make sure that the air from heater or air conditioner does not come into direct contact with the product.
 - In particular, use of heating appliances during winter causes the room to become extremely dry and may lead to cracking or warping of natural wood.

Formaldehyde Countermeasures

- What is Formaldehyde?

Formaldehyde is said to be a cause of sick house syndrome. It is a colourless, pungent-smelling chemical that vaporises at room temperature, often found in furniture, building materials, wallpaper adhesives, etc. As it is gradually released into the air, spending a long time in a room contaminated with formaldehyde can result in eye/throat irritation. Also, exposure to a high concentration of formaldehyde may cause breathing difficulties.

- Room Ventilation

 CAUTION	● Ventilate the room well when installing the furniture. Some individuals sensitive to chemicals and small children may experience allergic symptoms.
---	---

Be sure to frequently ventilate the room on a regular basis as formaldehyde is released into the air. Especially when installing multiple pieces of furniture at the same time, open the windows wide enough to allow adequate ventilation. Formaldehyde release tends to increase with temperature rise of the room. Therefore, be sure to ventilate well after the room has been closed up for a long time during summer. It is recommended that you open multiple windows and use a ventilation fan or an air circulator to increase ventilation efficiency.

- For Individuals Sensitive to Chemicals

There are individual differences in resistance to chemicals that are related to sick house syndrome other than formaldehyde. Therefore, even if the actual concentration in the room is lower than the indoor concentration guideline value (acceptable safe level of formaldehyde indoors), some people may react to formaldehyde. MUJI furniture are made with materials that contain as little formaldehyde as possible, but note this does not guarantee that they are completely formaldehyde-free. It is recommended that you seek medical attention if you experience any allergic symptoms.

- Formaldehyde Adsorption/Decomposition Sheet

Formaldehyde is readsorbed onto materials when there is nowhere for it to dissipate in a confined space. Therefore, a formaldehyde adsorption/decomposition sheet is included in the packaging to reduce formaldehyde concentration as much as possible before the product reaches the customer.

* The effect of the sheet will be diminished by the time the product reaches the customer. Dispose of the sheet as burnable waste after unpackaging.

