

## ワーキングチェア・背座ワイドタイプ用アームセット WORKING CHAIR / WIDE / ARMS

### 組立・取扱説明書

### User Guide

#### 日本語

この度は本商品をお買い上げいただき、誠にありがとうございます。  
1ページからお読みください。

#### English

Thank you for your purchase.  
Read these instructions from Page 6.

## ワーキングチェア・背座ワイドタイプ用アームセット

### 組立・取扱説明書

この度は本商品をお買い上げいただき、誠にありがとうございます。  
ご使用前に本書をお読みいただき、内容を理解した上で正しくお使いください。  
本書は、いつでも確認できるように大切に保管してください。

もくじ	ページ
重要なお知らせ（安全上のご注意）	2～3
パーツリスト	4
各部の名称	4
組立方法	4
ご使用方法	5
お手入れ方法	5
製品仕様	5
お問い合わせ先	5

# 重要なお知らせ (安全上のご注意)

必ずお守りください。

本書には、お使いになる方や他の人への危害と財産への損害を未然に防ぎ、安全に正しくお使いいただくために、重要な内容を記載しています。

次の内容（表示・図記号）をよく理解してから本文をお読みになり、記載事項をお守りください。

## ●表示の説明

誤った使い方をしたときに生じる危害や損害の程度を区分して説明しています。



### 警告

使用者が死亡または重傷（※1）を負うことが想定される内容です。



### 注意

使用者が傷害（※2）を負うことや物的損害（※3）が発生することが想定される内容です。

## ●図記号の説明

お守りいただく内容を次の図記号で説明しています。（次は図記号の例です。）



してはいけない「禁止」の内容です。



実行しなければならない内容です。

※1 重傷とは、失明やケガ、やけど、骨折、中毒、感電などで後遺症が残るもの及び治療に入院、長期の通院を要するものをさします。

※2 傷害とは治療や入院や長期の通院を要しない、ケガ、やけどをさします。

※3 物的損害とは、家屋、家財にかかわる拡大損害をさします。

## 警告



禁止

- 座面の上に立ったり、逆向きに座ったり、背もたれの上に座るなど座面以外の部分に座ったりしないでください。転倒や商品の破損によりケガをするおそれがあります。
- アームをつかんで乱暴な座り立ちはしないでください。安定性が損なわれ、転倒してケガの原因となります。
- アームを背もたれの代わりに使用するなど、無理な負荷はかけないでください。破損によりケガをするおそれがあります。
- 各部にグラツキや異常が生じているまま使用しないでください。アームや本体が壊れてケガの原因となります。
- タバコの火などを商品に落とさないでください。火災の原因となります。
- 屋外では使用しないでください。変形や著しい劣化が起こり、ケガをする原因となります。
- 不要になった包装材料のプラスチック製の袋はお子さまの手の届くところに置かないでください。頭からかぶるなどした時に、口や鼻をふさぎ窒息するおそれがあります。
- フィッティングパーツは小さな部品です。乳幼児の手の届くところに置かないでください。また、紛失しないでください。誤飲した場合、窒息などのおそれがあります。



行う

- 「ワーキングチェア・背座ワイドタイプ」に付属の組立・取扱説明書をよく読み、正しくお使いください。チェア本体を使用するうえでの注意が記載しており、ケガを防ぐために重要です。

## ⚠ 注意



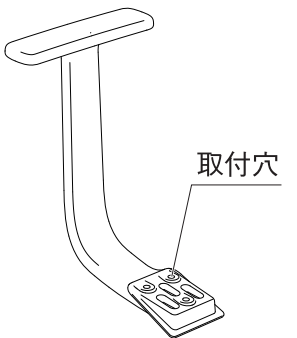
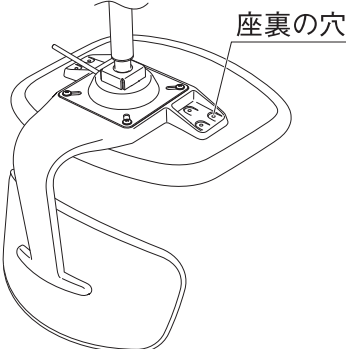


禁止

- 本来の用途以外では使用しないでください。思わぬ事故やケガの原因となります。
- アームをつかんでチェアを持ち上げないでください。アームに無理な負荷がかかり、破損してケガをするおそれがあります。
- 隙間や穴に手や指を入れないでください。はさまれてケガをするおそれがあります。
- 直射日光や照明、ストーブやエアコンなどの熱や風を商品に直接あてないでください。製品の変形、破損によるケガ、また、変色などの原因となります。
- 修理及び改造はしないでください。製品の強度が弱くなりケガをするおそれがあります。

## お願い (その他 注意)

- 直接日光のあたる部屋へ設置する場合はカーテンなどを利用し、直接日光があたらないようにしてください。製品の変形、破損、変色などの原因となります。
- シンナーなどの有機溶剤や漂白剤などの薬剤でお手入れしないでください。変色や変形の原因となります。
- 化学雑巾を長時間接触させたままにしないでください。変色したり、表面がはがれたりすることがあります。
- 廃棄の際は、居住地域自治体のルールに従い、処分してください。

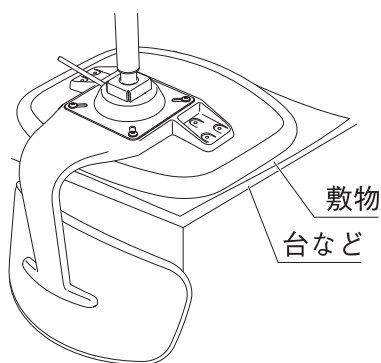
# パーツリスト・各部の名称

①アーム × 2 	<b>フィッティングパーツ</b>		ワーキングチェア (※別売) 
	②ワッシャー × 6 	③スプリングワッシャー × 6 	

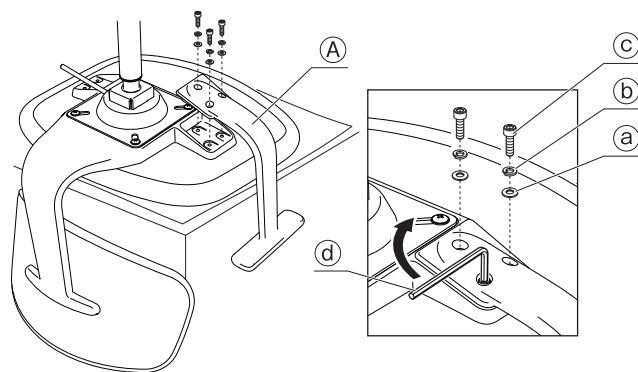
## 組立方法

**注意** 組み立ては必ず2人以上で行ってください。1人では商品破損や商品落下などによりケガをする原因となります。組み立てには電動工具は使用しないでください。無理に負荷がかかると、商品破損によりケガをすることがあります。

**1** ワーキングチェアの裏側を上にして、安定するように置いてください。



**2** ①アームの先端の穴と座裏の穴を合わせて、②ワッシャー、③スプリングワッシャー、④固定ネジの順に取り付けます。⑤六角レンチを使い、図の矢印の方向(右)に回して、しっかりと締め付けてください。(3カ所)

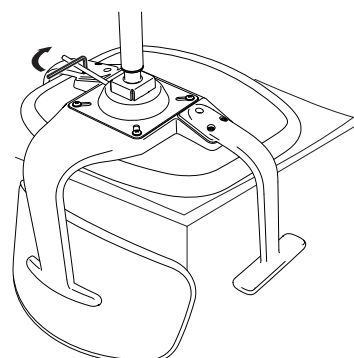


**お願い** 組み立ての際は安定した場所に、汚れやキズ防止のため布などを敷いて作業してください。

**3** 反対側も同様に、**1**～**2**の手順に従って取り付けてください。(※取りはずしの際は**1**～**3**を逆の手順で行ってください。)

**注意**

- 片方のアームをしっかり取り付けからもう片方を取り付けてください。取り付けが途中でずれて落下し、破損やケガをするおそれがあります。
- アームにガタつきがある場合は、ただちに使用をやめて、ネジを締め直してから使用してください。そのまま使用するとケガをするおそれがあります。



## ご使用方法

### 移動について

- アームをつかんでチェアを持ち上げないでください。アームに無理な負荷がかかり、破損してケガをするおそれがあります。

### 廃棄について

- 廃棄の際は、居住地域自治体のルールに従い、処分してください。

## お手入れ方法

### 保守点検

- 固定ネジにゆるみやグラツキがないか時々点検し、ゆるんでいる場合はしっかりと締め直してください。そのまま使用していると破損やケガの原因となります。
- 各部に異常がないか時々点検し、グラツキや異音が生じている場合は使用を中止してください。そのまま使用していると破損やケガの原因となります。

### プラスチック・金属部のお手入れ

- 通常のお手入れはやわらかい布で乾拭きしてください。
- 汚れのひどいときは、3～5%に薄めた中性洗剤を浸した布で汚れを落とし、その後、水に浸した布で洗剤分をよくふき取ってください。次に乾いた布で軽くふいた後、自然乾燥させてください。

## 製品仕様

品名	ワーキングチェア・背座ワイドタイプ用アームセット
J A N	4550002850722
製品寸法	幅 598 × 奥行 565 × 高さ 735 ～ 835（座面の高さから肘当て部の高さ：190）mm ※本製品を取り付けたワーキングチェアの寸法です。
製品質量	約 1.1 kg（2本セット）
用途	ワーキングチェア・背座ワイドタイプ専用アーム
材質	ガラス繊維強化ナイロン

Made in Taiwan

## お問い合わせ先


商品のお問い合わせは、お買い上げの販売店もしくは下記お客様室までご連絡ください。

### 株式会社 良品計画

〒170-8424

東京都豊島区東池袋 4-26-3

お客様室でんわ

 0120-14-6404

## WORKING CHAIR / WIDE / ARMS

### User Guide

Thank you for your purchase.

Please read the instructions before use to ensure correct use of this product.

Store this User Guide in an easily accessible place for future reference.



Table of Contents	Pages
Important Information (Safety Advice)	7 - 8
Parts	9
Part Names	9
Assembly Instructions	9
Directions for Use	10
Care Instructions	10
Specifications	10
Contact Information	10

# Important Information (Safety Advice)

**These instructions must be followed.**

This User Guide contains important information for safe use of this product in order to prevent harm to the user and others or damage to property. Please note the following contents (indications and graphic symbols) before reading the main contents of this User Guide, and follow the instructions given.




- Explanations of Indications  
The degrees of injury and damage that may arise when the product is used incorrectly are classified and explained with the following symbols.

 <b>Warning</b>	Indicates a hazard with a level of risk which, if not avoided, could result in death or serious injury <sup>*1</sup> to the user.	 <b>Caution</b>	Indicates a hazard with a level of risk which, if not avoided, could result in injury <sup>*2</sup> to the user or property damage <sup>*3</sup> .
--	---	--	--

- Explanations of Graphic Symbols  
Instructions are given in the form of the following graphic symbols. (Examples of graphic symbols are as follows.)

 DON'Ts: Actions that are prohibited.	 DOs: Actions that must be taken.
--	--

- \*1 "Serious injury" indicates blindness, injuries, burns, bone fractures, poisoning, or electric shocks which have long term effects and require hospitalisation and/or long-term hospital visits for treatment.
- \*2 "Injury" indicates injuries or burns which do not require hospitalisation or long-term hospital visits for treatment.
- \*3 "Property damage" indicates extended damage that involves the house or household property.

 <b>Warning</b>	
 DON'Ts	<ul style="list-style-type: none"> <li>• Do not sit on any part of the chair other than the seat. Do not stand on the seat, sit backwards on the seat, or sit on the backrest. Doing so may cause damage to the product or falling resulting in injury.</li> <li>• Do not hold the arms roughly especially when standing up from or sitting on the chair. Doing so may cause instability leading the chair to tip over, resulting in injury.</li> <li>• Do not apply an excessive load by using the arms for purpose other than their original intent, such as using the one as a backrest or the like. Doing so may cause damage to the product, resulting in injury.</li> <li>• Do not continue using this product if any parts are wobbling or defective. Doing so may damage the arms and the chair, resulting in injury.</li> <li>• Do not drop a lit cigarette onto the product. Doing so may cause a fire.</li> <li>• Do not use outdoors. Doing so may cause deformation or severe degradation, resulting in injury.</li> <li>• Do not keep packaging materials within reach of small children. They may accidentally pull the packaging materials over the mouth and nose, causing suffocation.</li> <li>• Do not keep the fitting parts within reach of small children. Do not lose any of the parts. These parts are very small. They may cause suffocation if swallowed accidentally.</li> </ul>
 DOs	<ul style="list-style-type: none"> <li>• Thoroughly read the User Guide provided with the Working Chair / Wide to ensure correct use. It contains many cautions for the use of the chair itself, and they are important for preventing injury.</li> </ul>



# Important Information (Safety Advice)

These instructions must be followed. (Cont'd)

## Caution



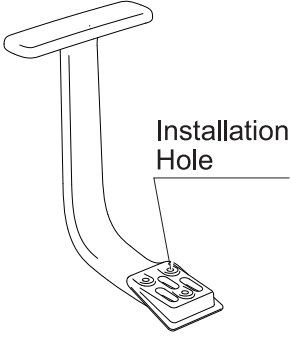
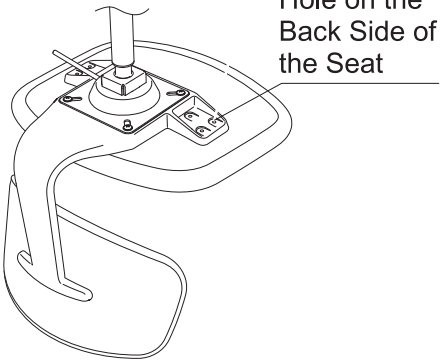


DON'Ts

- Do not use this product for other than its intended purpose. Doing so may result in an unexpected accident or injury.
- Do not lift up the chair by holding the arms. Doing so may place an excessive strain on the arms, and damage them resulting in injury.
- Do not put your hands or fingers in the gap or holes. Doing so may get your hands or fingers caught resulting in injury.
- Do not expose to direct sunlight and lighting, or heat and air from appliances such as a heater or air conditioner. Doing so may deform and damage the product resulting in injury, or cause discolouration.
- Do not repair or modify. Doing so may decrease the strength of the product, resulting in injury.


## Note (Other Cautions)

- When installing the product in a room that is subject to direct sunlight, use a curtain, etc., to protect the product from direct sunlight. Not doing so may cause deformation, damage, and discolouration of the product.
- Do not use an organic solvent such as thinner or chemicals such as bleach for cleaning. Doing so may cause deformation or discolouration.
- Do not leave a chemical wipe in contact with the product for a long time. Doing so may cause discolouration or peeling of the surface material.
- When disposing of this product, follow the rules implemented by your local government.

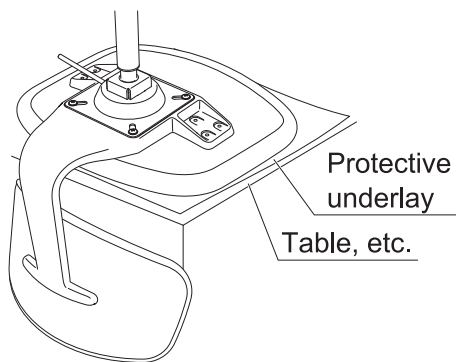
# Parts and Part Names

<p>Ⓐ Arm x 2</p>  <p>Installation Hole</p>	<b>Fitting Parts</b>		<p>Working Chair (* Sold Separately)</p>  <p>Hole on the Back Side of the Seat</p>
	<p>Ⓐ Washer x 6</p> 	<p>Ⓑ Spring Washer x 6</p> 	

# Assembly Instructions

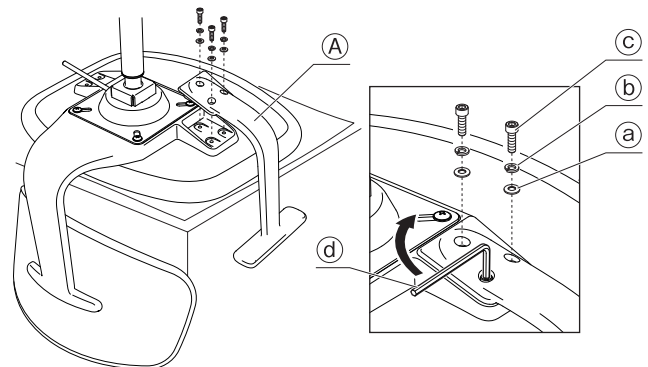
**Caution**  Assemble the product with two or more people. Assembling alone may cause the product to fall or get damaged, resulting in injury. Do not use power tools to assemble the product. Applying excessive force to the product may cause damage resulting in injury.

**1** Place the Working Chair with its back side facing up on a stable location.




**Note** Assemble the product in a stable location, with a protective underlay placed under the chair to prevent the table, etc. from being soiled or scratched.

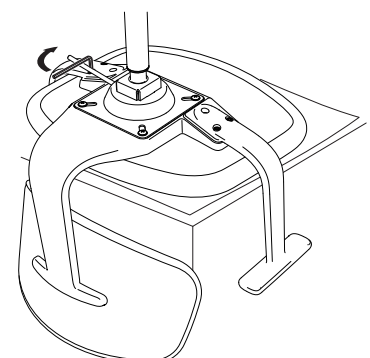
**2** Ⓐ Align the holes on the tip of the arm with the holes on the back side of the seat, and place the fitting parts in the order of Ⓐ washer, Ⓑ spring washer, and Ⓒ fastening screw. Securely tighten the fitting parts by turning the screws in the arrow direction (clockwise) as shown in the figure with Ⓓ hexagonal wrench. (3 holes)



**3** Repeat steps **1** and **2** for the opposite side. (\* Take steps **1** through **3** in reverse when disassembling the product.)

**Caution**  **Securely attach the arm on one side first, and then attach the other side. Insufficient attachment of the arms may cause them to fall off resulting in damage to the product and injury.**

- If the arms are wobbling, stop using the product, and retighten the screws before restarting the use. Continuing use in this state may result in injury.



# Directions for Use

---

## Moving the Product

- Do not lift up the chair by holding the arms. Doing so may place an excessive strain on the arms resulting in damage to the product and injury.

## Disposal

- To dispose of this product, follow the rules implemented by your local government.

# Care Instructions

---

## Maintenance and Inspection.

- Periodically check the fittings such as the casters and screws for looseness or wobbles, and securely retighten them if any looseness is found. Failure to do so may result in damage to the product or injury.
- Periodically check each of the parts for defects, and stop using the product immediately if any wobbles or abnormal sounds occur. Failure to do so may result in damage to the product or injury.

## Maintenance for Plastic/Metallic Parts

- For normal care, wipe with a soft, dry cloth.
- If the product is particularly dirty, wipe off the dirt with a cloth soaked in a 3% to 5% neutral detergent solution. Then wipe off any detergent residue with a damp cloth. Next, gently wipe with a dry cloth and let the product dry naturally.

# Specifications

---

Product Name	WORKING CHAIR / WIDE / ARMS
JAN	4550002850722
Product Dimensions	W 598 x D 565 x H 735 - 835 mm (Height from the Seat to the Armrest 190 mm) *Dimensions of the working chair with this product attached
Product Weight	Approx. 1.1 kg (Set of 2)
Usage	Working Chair Wide Arms
Material	Glass Fibre Reinforced Nylon

Made in Taiwan

# Contact Information

---

For your inquiry about the product, please contact the store where you bought it.