

スチールユニットシェルフ・追加用帆布バスケット・ライトグレー・幅84cmタイプ用
スチールユニットシェルフ・追加用帆布バスケット・ライトグレー・幅56cmタイプ用

STEEL UNIT SHELF / ADDITIONAL CANVAS BASKET
/ LIGHT GREY / FOR W84 CM TYPE

STEEL UNIT SHELF / ADDITIONAL CANVAS BASKET
/ LIGHT GREY / FOR W56 CM TYPE

組立・取扱説明書 User Guide

日本語

この度は本商品をお買い上げいただき、誠にありがとうございます。
1ページからお読みください。

English

Thank you for your purchase.
Read these instructions from Page 12.

4550002998790 STEEL UNIT SHELF / ADDITIONAL CANVAS BASKET / LIGHT GREY FOR W84cm TYPE
4550002998806 STEEL UNIT SHELF / ADDITIONAL CANVAS BASKET / LIGHT GREY FOR W56cm TYPE

2023 / 11 / 15

333666171-022-001-JPEN

MUJI 無印良品

保存用

スチールユニットシェルフ・追加用帆布バスケット・ライトグレー・幅84cmタイプ用
スチールユニットシェルフ・追加用帆布バスケット・ライトグレー・幅56cmタイプ用

組立・取扱説明書

この度は本商品をお買い上げいただき、誠にありがとうございます。
ご使用前に本書をよくお読みいただき、内容を理解した上で正しく組み立て、正しくお使いください。
また、本書はいつでも確認できるように大切に保管してください。

もくじ	ページ
重要なお知らせ（安全上のご注意）	2～3
パーツリスト	4
各部の名称	4
組立方法	5～7
ご使用方法	8～9
お手入れ方法	10
ご使用に際して	10
製品仕様	11
お問い合わせ先	11

2023 / 11 / 15

重要なお知らせ (安全上のご注意)

必ずお守りください。

本書には、お使いになる方や他の人への危害と財産への損害を未然に防ぎ、安全に正しくお使いいただくために、重要な内容を記載しています。

次の内容（表示・図記号）をよく理解してから本文をお読みになり、記載事項をお守りください。

● 表示の説明

誤った使い方をしたときに生じる危害や損害の程度を区分して説明しています。

 警告 使用者が死亡または重傷(※1)を負うことが想定される内容です。	 注意 使用者が傷害(※2)を負うことや物的損害(※3)が発生することが想定される内容です。
---	--

● 図記号の説明



お守りいただく内容を次の図記号で説明しています。(次は図記号の例です。)




 してはいけない「禁止」の内容です。	 実行しなければならない内容です。
---	--

※1 重傷とは、失明やケガ、やけど、骨折、中毒、感電などで後遺症が残るもの及び、治療に入院、長期の通院を要するものをさします。

※2 傷害とは、治療や入院や長期の通院を要しない、ケガ、やけどをさします。

※3 物的損害とは、家屋、家財にかかわる拡大損害をさします。

 警告	
 禁止	<ul style="list-style-type: none">● お子さまが商品にぶら下がったり、登ったりさせないでください。商品の転倒や破損によりケガをするおそれがあります。● 上部のみに片寄って収納しないでください。バランスを崩し不安定になりやすく、商品が転倒してケガをするおそれがあります。● 上部に重たい物は置かないでください。地震などで物が落ちたり、本体ごと倒れたりして、ケガをするおそれがあります。● 不要になった梱包材は、幼児の手の届くところに置かないでください。頭からかぶるなどしたときに、口や鼻をふさぎ窒息するおそれがあります。● フィッティングパーツは小さな部品です。幼児の手の届くところに置かないでください。また、紛失しないでください。誤飲した場合、窒息などのおそれがあります。

 注意	
 禁止	<ul style="list-style-type: none">● 組み立てが不完全なまま使用しないでください。固定部分が外れてケガの原因となるおそれがあります。● 本来の用途以外では使用しないでください。思わぬ事故やケガの原因となります。● 耐荷重を超えて物を載せたり、耐荷重内でも一部に片寄って載せたりしないでください。変形や破損によりケガをするおそれがあります。● 修理および改造はしないでください。製品の強度が弱くなりケガをするおそれがあります。● 屋外では使用しないでください。変形や劣化によりケガをする原因となります。● バスケットの開閉の際は、指や手をはさまないでください。ケガをする原因となります。
 行う	<ul style="list-style-type: none">● ボルトのゆるみがないか定期的に点検し、ゆるみははじめたら締め直してください。そのまま使用すると、破損、ケガの原因となります。● 本体が破損した場合、直ちに使用を中止してください。破損したまま使用するとケガをする原因となります。● 組み立ては必ず2人以上で行ってください。1人では商品破損や商品落下などによりケガをする原因となります。● 移動する際は収納物を取り除いてから、2人以上で移動させてください。1人で引きずったりするなど無理に移動させるとケガや商品が破損する原因となります。

⚠ 注意



行う

- 引越しなどで移動をする際は、組み立て前の状態に戻してから運んでください。パーツが外れて、ケガや商品が破損する原因となります。
- 部屋の換気は定期的に行ってください。特に下記の条件ではカビやダニが生じやすく健康を害するおそれがあります。
 - ・湿度の高い季節
 - ・冬季など外気が冷たく、室内温度との差により結露が生じる場合
 - ・過度な加湿器の使用
- 引出内部の湿気対策を行ってください。収納部は湿気がこもりやすくなりますので、市販の除湿剤(湿気取り用)などを使用してください。また定期的な換気をおこなってください。
- 使い始めの時は、室内の換気を十分に行ってください。木質材料に含まれるホルムアルデヒドが残っている可能性があり、化学物質に敏感な体質の方や乳幼児などはアレルギー症状を起こすことがあります。特に乳幼児の衣類などを収納する場合は、プラスチック袋などに入れてそのまま収納してください。
- ユニットシェルフ(※)に付属の組立・取扱説明書をよく読み正しくお使いください。組み立てた商品に対し、お使いになる上での注意が記載されており、ケガを防ぎ、安全にお使いいただくために重要です。

※ステンレスユニットシェルフシリーズ、スチールユニットシェルフシリーズの帆立・棚板・クロスバー単品あるいはセットになった商品。

お願い(その他 注意)

- 平らで安定した場所に設置してください。不安定な場所での使用は、製品が歪んだり、破損の原因となるおそれがあります。
- お手入れの際は、シンナーなどの有機溶剤を含んだ布で拭かないでください。変色や変形の原因となります。
- 梱包材は、開封後に自治体のルールに基づき、正しく廃棄してください。
- 商品は素材特有のにおいがあります。においが移りやすいので、衣類などを収納する場合は、プラスチック袋に入れて収納することをおすすめします。
- 組み立ての際は、手袋などをつけて作業してください。思わぬケガの防止になります。

パーツリスト

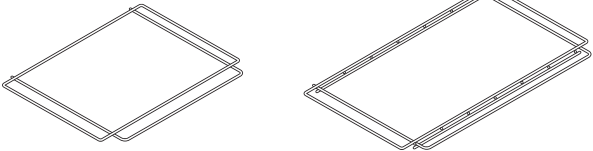
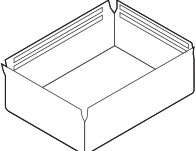
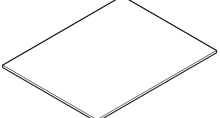
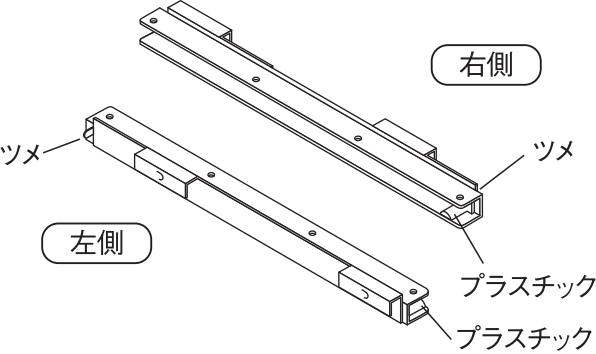
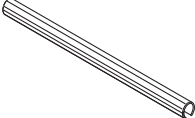
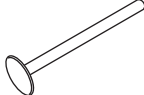

幅84cm

幅56cm

共通

※イラストには、幅56cmを使用しています。

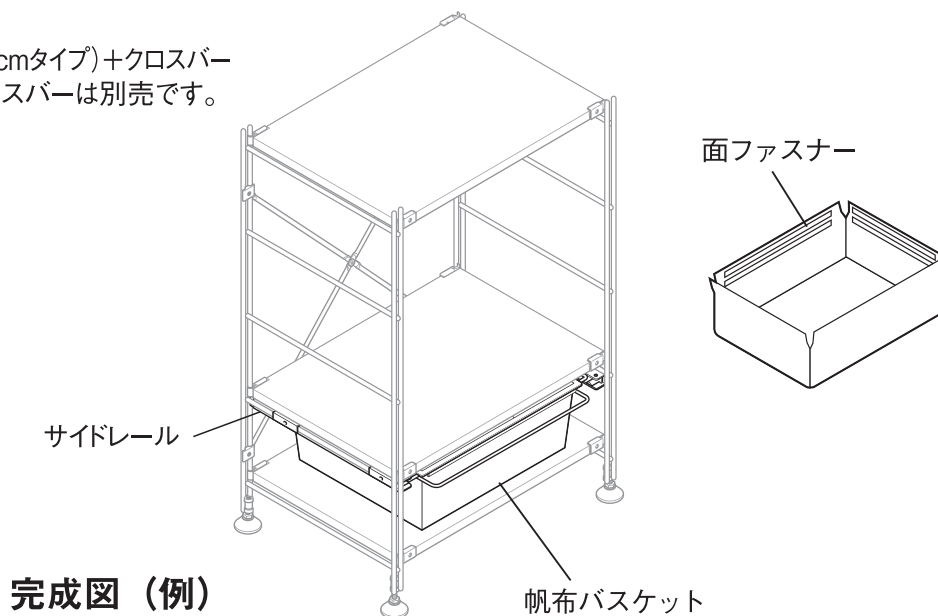
※ドライバーは付属されていません。適切なサイズのプラスドライバーをご用意ください。
(ドライバーの先端が大きすぎたり、小さすぎると組み立てが難しい場合があります。)

<p>① バasketフレーム×1</p>  <p>※幅56cmタイプ用</p> <p>※幅84cmタイプ用はフレームの下に補強のためのワイヤーが付いています。</p>	<p>② 帆布バスケット×1</p> 	<p>③ 底板×1</p> 
<p>④ サイドレール×2</p>  <p>右側</p> <p>左側</p> <p>ツメ</p> <p>プラスチック</p> <p>プラスチック</p>	<p>フィッティングパーツ</p> <p>① スライド用チューブ×2</p>  <p>② ストッパーピン×4</p>  <p>③ 跳ね上げ防止ボルト×4</p>  <p>※④サイドレールに取り付けてあります。</p>	

各部の名称

組み合わせ例

帆立小+スチール棚板(幅56cmタイプ)+クロスバー
※帆立、スチール棚板、クロスバーは別売です。



※イラストには、幅56cm を使用しています。

幅84cm

幅56cm

共通

組立方法



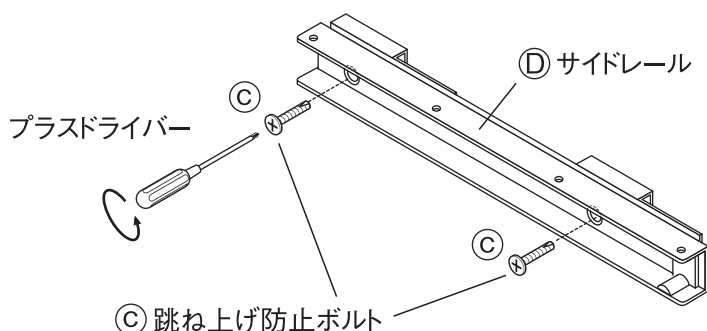
注意

- ❶ 組み立ては、必ず2人以上で行ってください。
1人では商品破損や商品落下などによりケガをする原因となります。
- ❷ 組み立てには電動工具は使用しないでください。
無理に負荷がかかると、商品破損によりケガをするおそれがあります。
- ❸ 組み立て後、1週間程度経過しましたら、ボルトを締め直してください。
使い始めはゆるんでいる場合があり、そのまま使用すると破損、ケガの原因となります。
- ❹ 組み立て、設置の際は、床や既存の家具がキズつかないようにご注意ください。

※ユニットシェルフ全体の組み立て手順については、棚セットもしくは追加用帆立（単品）に付属の組立・取扱説明書をよく読み正しく組み立ててください。

1

④ サイドレールに取り付けてある ③ 跳ね上げ防止ボルトを全て取りはずします。
(※取りはずしたパーツは手順 4 で使用します。)

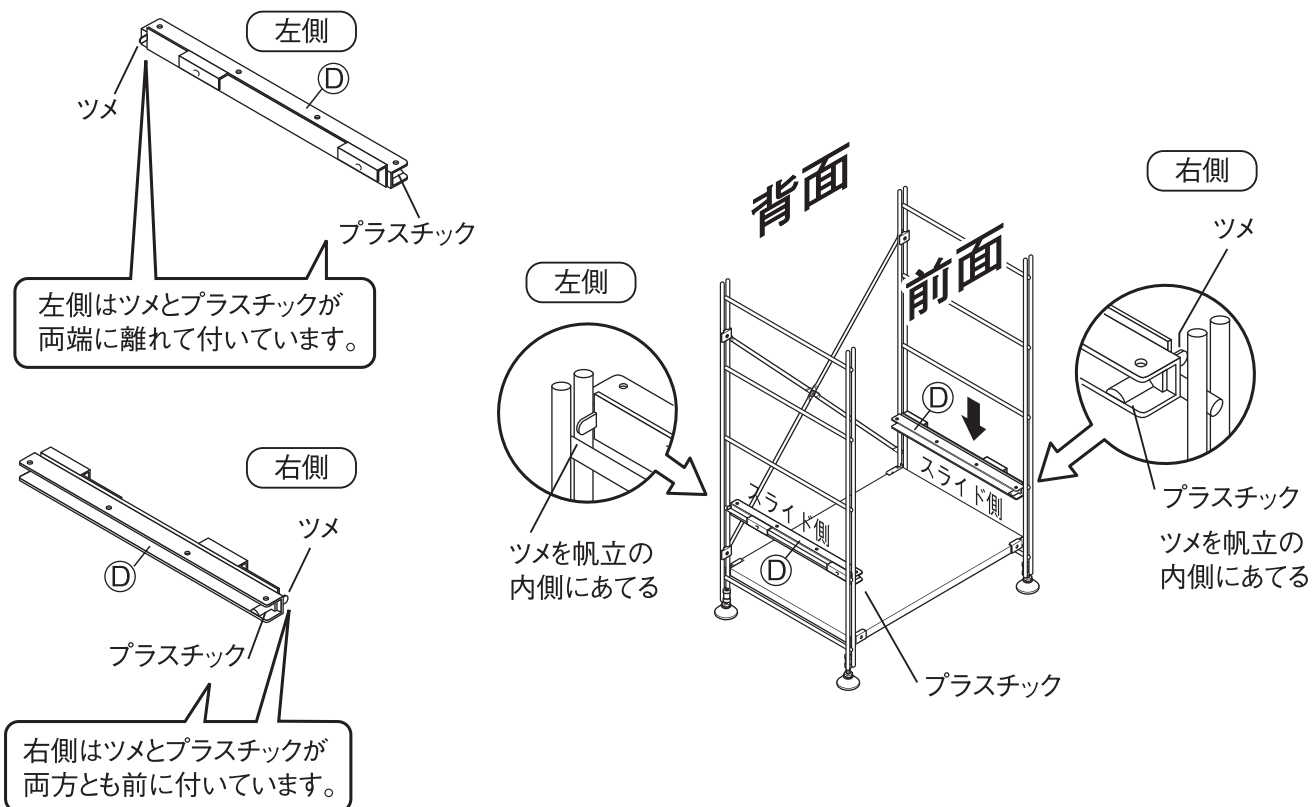


注意

- ❶ 棚板の下に帆布バスケットを取り付ける場合は、棚板を一度取りはずしてください。

2

帆立の横横に ④ サイドレールのツメを帆立柱の内側にあてがうようにしてから、コの字側を内側に向けて上からはめ込むようにして取り付けてください。多少きつめになっていますので、上から軽くたたくようにしてください。
※サイドレールには左右がありますので下図を参考に見分けてください。



※イラストには、幅56cm を使用しています。

幅84cm

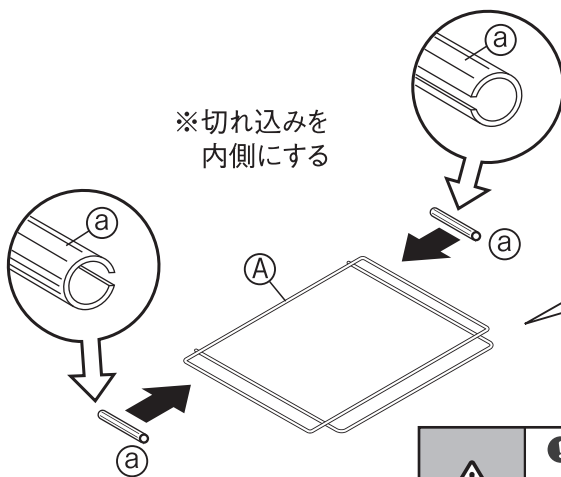
幅56cm

共通

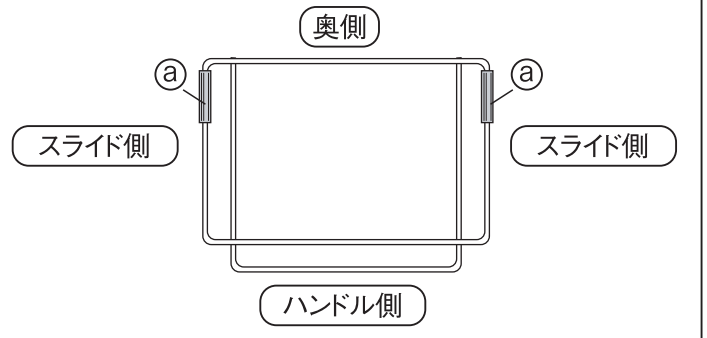
組立方法 (つづき)

3

① スライド用チューブを ④ バasketフレームの下図の位置に取り付けてください。



※①スライド用チューブは必ず④Basketフレームの奥側の両サイドに取り付けてください。

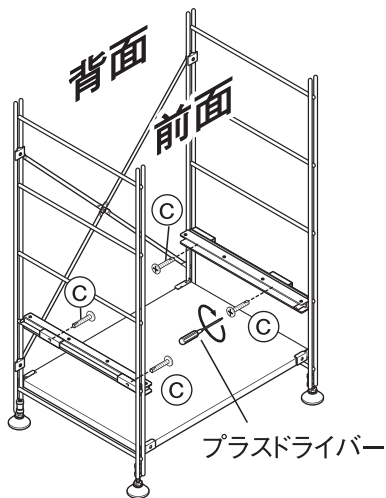


注意

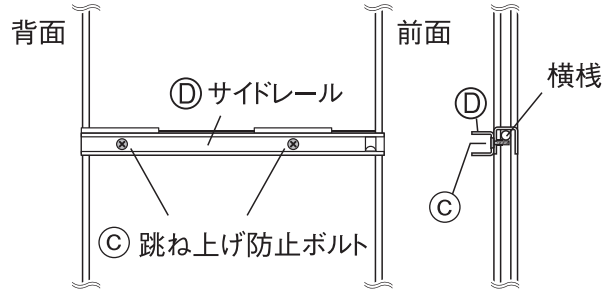
❗ ①スライド用チューブは冷たくなっていると硬化してワイヤーにはめ込む際に、割れてしまうおそれがあります。冬季中の配送やお持ち帰り直後は冷たくなっている場合がありますので、チューブは部屋の中で30分程放置してからはめ込んでください。

4

帆立の横棧に取り付けた ④ サイドレールに、手順 1 で取りはずした ③ 跳ね上げ防止ボルトを取り付けます。



跳ね上げ防止ボルト取り付け位置

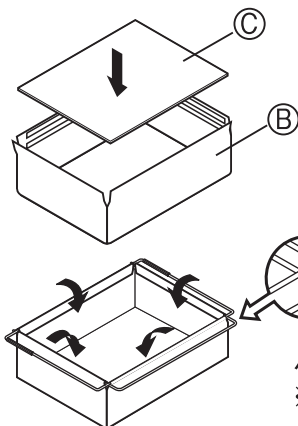


注意

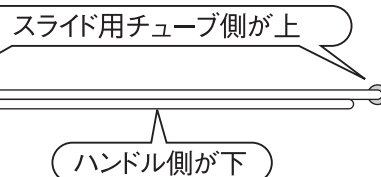
❗ ③跳ね上げ防止ボルトは④サイドレールと段差が無くなるまで、しっかりと締めてください。ボルトの頭が出ていると、Basketの開閉がしにくくなる原因となります。

5

② 帆布Basketに ③ 底板を入れ、② 帆布Basketの面ファスナーの部分を ④ Basketフレームの外から内へ巻き込むように4辺とも固定してください。



正面から見た図



※イラストには、幅56cmを使用しています。

幅84cm

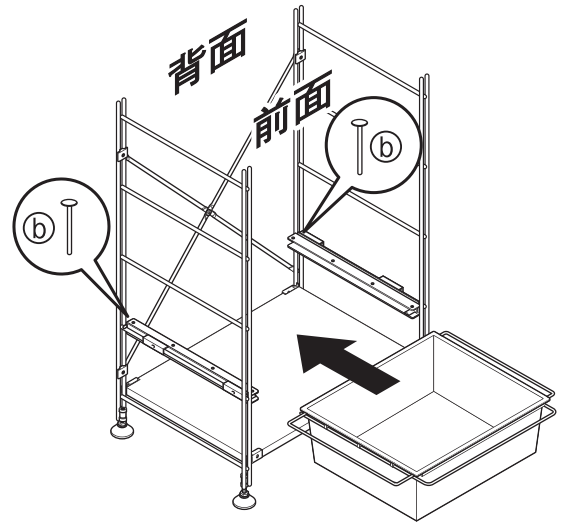
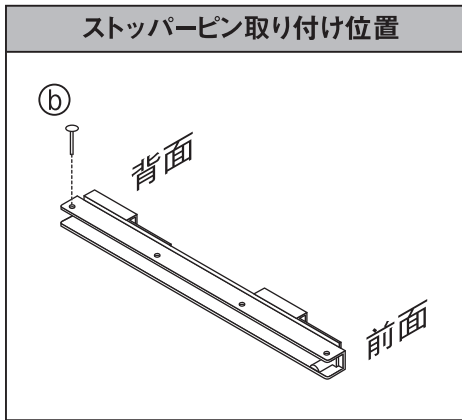
幅56cm

共通

組立方法 (つづき)

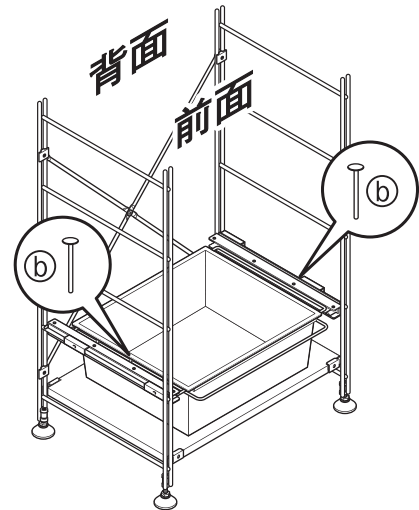
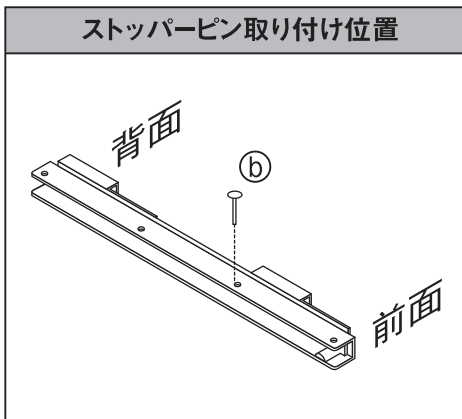
6

⑥ ストッパーピンを ④ サイドレールの1番奥の穴に左右共差し込みます。
次に手順 5 で組み立てた帆布バスケットを差し込みます。



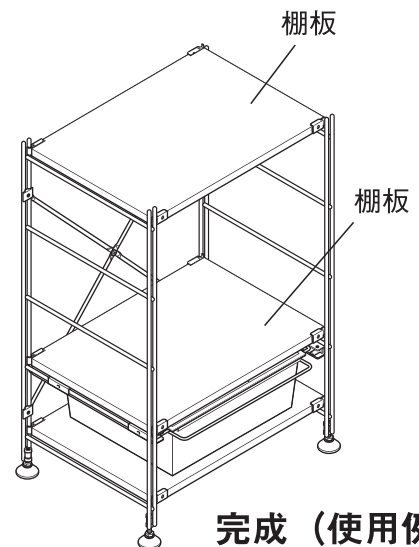
7

帆布バスケットをセットしたら ⑥ ストッパーピンを
④ サイドレールの奥から3番目の穴に左右共差し込みます。



8

棚板がある場合は、棚板を取り付けます。



ご使用方法

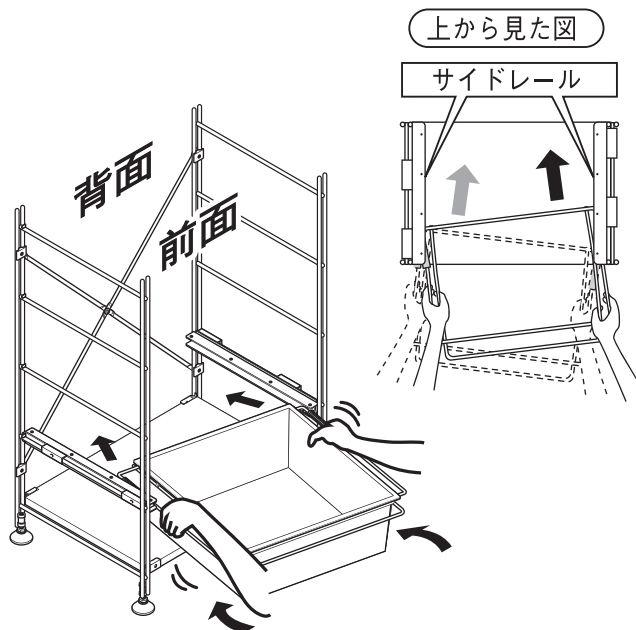
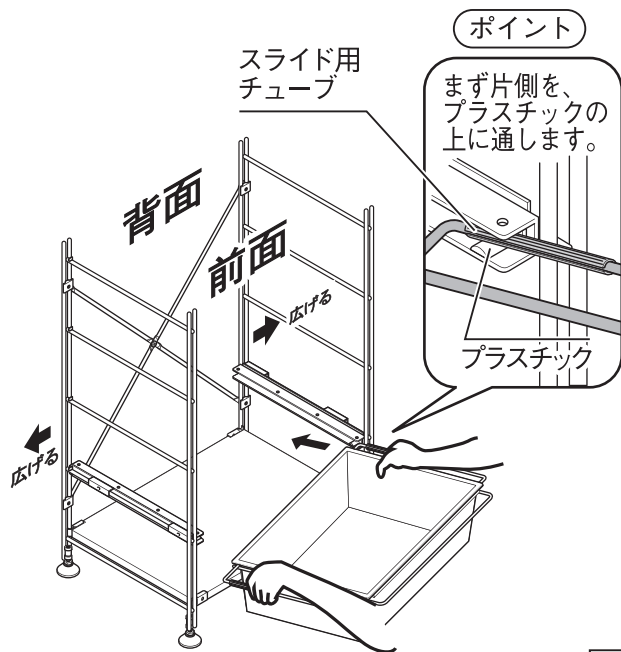
お願い(その他 注意)

バスケットの差し込み方

※バスケットが差し込みにくい場合は、下図のようにして差し込んでください。

- ① 左右の帆立を外側に広げながら下図のようにバスケットをサイドレールに差し込みます。その際スライド用チューブがずれたり、外れたりする場合がありますので、必ずスライド用チューブの部分を持つようにしてください。

- ② 下図のように左右のスライド用チューブの部分を手にぎって、外側のワイヤーが少し内側に反るようにして、バスケットを左右交互に差し込んでいきます。



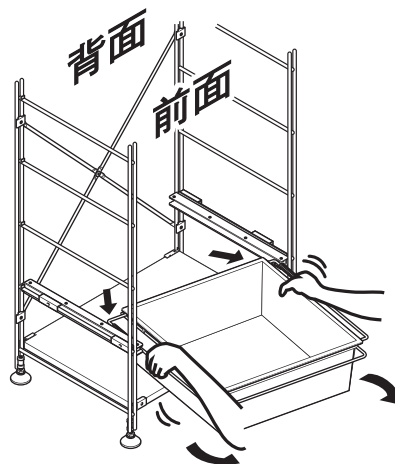
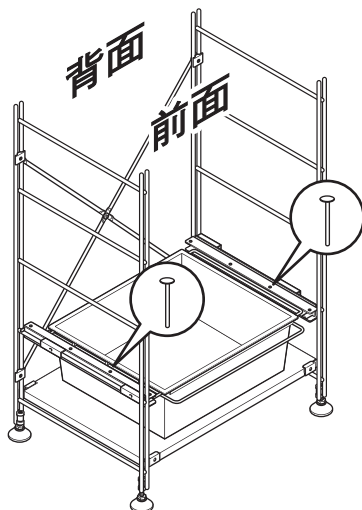
※上記の方法で差し込みにくい場合は、全ての棚板のフックをゆるめてから①②の工程を行なってください。

バスケットの取り出し方

※バスケットを取り出す際は、下図のようにして取り出してください。

- ① 前面側のストッパーピンを取り外します。

- ② フレームを手でにぎって、外側のワイヤーを少し内側に反るようにして、バスケットを左右交互にふりながら引っぱり出します。

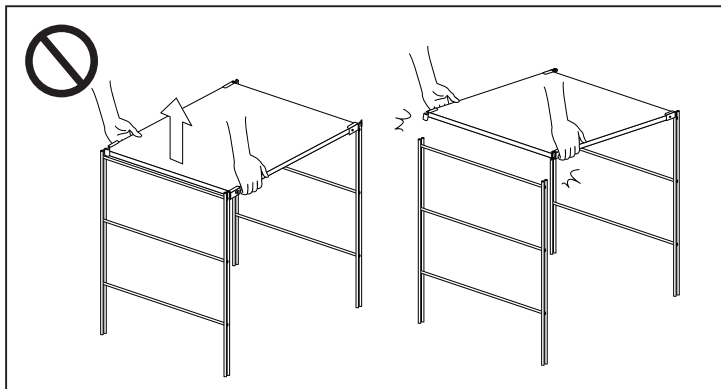


ご使用方法 (つづき)

【移動について】

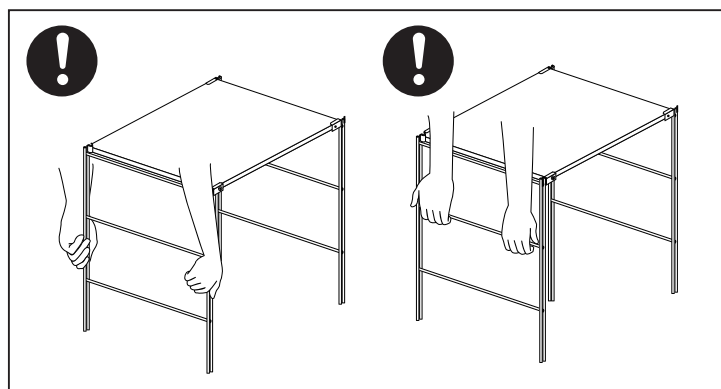
〈組み立てた状態で動かす場合〉

- 棚板を持って、持ち上げないでください。
棚がはずれて物が落ち、思わぬケガや器物破損の原因となるおそれがあります。
組立後の移動は必ず収納物を取り除いてから2人以上で左右から帆立部分をしっかり持って移動してください。
- 床面を引きずったり、押したりしないでください。
床面のキズや破損の原因となるおそれがあります。



〈引越しなどで運ぶ場合〉

- 引越しなどで移動をする際は、組み立て前の状態に戻してから運んでください。
(パーツがはずれてケガや商品が破損する原因となります。)



廃棄について

- 廃棄の際は、居住地域自治体のルールに従い、処分してください。

お手入れ方法

保守・点検

- 破損、変形した状態では使用しないでください。
- 金具類は、ゆるみやグラツキがないか定期的に点検し、ゆるみははじめたらしっかり締め直してください。
ゆるんだままだとガタツキや異常音の発生などの故障の原因となります。また、ケガや破損、床面のキズの原因となります。

金属部のお手入れ

- 通常のお手入れはやわらかい布で乾拭きしてください。
- 汚れがひどい時は、3～5%程度に薄めた中性洗剤を浸した布で汚れを落とし、その後、水で浸した布で洗剤をよく拭き取ってください。次に乾いたやわらかい布で軽く拭いた後で自然乾燥してください。

ご使用に際して

ホルムアルデヒドの対策について

- ホルムアルデヒドとは
ホルムアルデヒドは、シックハウス症候群の原因物質の一つといわれています。常温で気化する無色で刺激臭のある化学物質で、家具はもとより建築資材、壁紙を貼る接着剤などに含まれています。少しずつ放散されるため、ホルムアルデヒドに汚染された室内に長時間いると目がチカチカしたり、喉に不快な刺激を感じたりすることがあります。濃度が高いと呼吸困難を起こす場合もあります。
- お部屋の換気をしてください。



注意

- 家具を設置の際は、室内の換気を十分にしてください。
化学物質に敏感な体質の方や乳幼児などアレルギー症状を起こすことがあります。

ホルムアルデヒドは空気中に放散されやすいので、普段からこまめに室内の換気を行うようにしてください。複数の家具を同時に設置した場合は特に窓をできるだけ広く開け、十分な換気を行ってください。室内の温度が高くなると、ホルムアルデヒドは多く放散される傾向がありますので、夏季に室内を長時間閉め切っている場合は特に換気をするようご注意ください。換気効率を上げるため、複数の窓を開けたり、換気扇、扇風機、サーキュレーターの利用をおすすめします。

- 化学物質に敏感な体質のお客様へ
ホルムアルデヒドに限らず、シックハウス症候群に該当する化学物質は許容量に個人差があります。よって、室内濃度指針値（健康上望ましいとされるホルムアルデヒドの室内濃度値）以下の濃度であっても反応する体質の方もいらっしゃいます。現段階の無印良品の家具におきましてもホルムアルデヒド放散量の少ない材料を極力使用しておりますが、まったく放散されないわけではありませので、ご注意ください。アレルギー症状が起きた際は、医師にご相談される事をおすすめします。
- 無印良品の家具は梱包内にホルムアルデヒド吸着・分解シートを入れて出荷しています。
狭い空間ではホルムアルデヒドは逃げ場がなく、材料に再吸着する可能性があります。そこで、お客様のお手元に届くまでに少しでもホルムアルデヒド濃度を低下させるために、ホルムアルデヒド吸着・分解シートを入れてあります。
※同梱の「ホルムアルデヒド吸着・分解シート」は、効力が落ちておりますので、燃えるゴミとして処分してください。

製品仕様

品名	スチールユニットシェルフ・追加用帆布バスケット ・ライトグレー・幅84cmタイプ用	スチールユニットシェルフ・追加用帆布バスケット ・ライトグレー・幅56cmタイプ用
J A N	4550002998790	4550002998806
製品寸法	幅790×奥行410×高さ145 (mm)	幅515×奥行410×高さ145 (mm)
製品質量	約3.5 kg	約2 kg
用途	スチールユニットシェルフ用追加パーツ	
耐荷重	約5 kg	
材質	バスケットフレーム部：金属（鋼）表面加工：エポキシ樹脂粉体塗装 サイドレール部：金属（鋼）表面加工：エポキシ樹脂粉体塗装 スライド用チューブ：ポリプロピレン 帆布バスケット：ポリエステル、綿 底板：MDF	


Made in Taiwan

お問い合わせ先

製品のお問い合わせは、お買い上げの販売店もしくは下記お客様相談室までご連絡ください。

株式会社 良品計画

お客様相談室でんわ

 0120-14-6404

STEEL UNIT SHELF / ADDITIONAL CANVAS BASKET / LIGHT GREY / FOR W84 CM TYPE

STEEL UNIT SHELF / ADDITIONAL CANVAS BASKET / LIGHT GREY / FOR W56 CM TYPE

User Guide

Thank you for your purchase.

Read this User Guide before use to ensure correct use and assembly of the product.

Please store this guide in an easily accessible place for future reference.



Table of Contents	Pages
Important Information (Safety Advice)	13 - 14
Parts	15
Part Names	15
Assembly Instructions	16 - 18
Directions for Use	19 - 20
Care Instructions	21
Usage	21
Specifications	22
Contact Information	22

Important Information (Safety Advice)

These instructions must be followed.

This User Guide contains important information for safe use of this product in order to prevent harm to the user and others as well as damage to property. Please note the following contents (indications and graphic symbols) before reading the main contents of this User Guide, and follow the instructions given.



- Explanations of Indications
The degrees of injury and damage that may arise when the product is used incorrectly are classified and explained with the following symbols.




 WARNING	Indicates a hazard with a level of risk which, if not avoided, could result in death or serious injury* ¹ to the user.	 CAUTION	Indicates a hazard with a level of risk which, if not avoided, could result in injury* ² to the user or property damage* ³ .
--	---	--	--



- Explanations of Graphic Symbols
Instructions are given in the form of the following graphic symbols. (Examples of graphic symbols are as follows.)

 DON'Ts: Actions that are prohibited.	 DOs: Actions that must be taken.
--	--

- *1 "Serious injury" indicates blindness, injuries, burns, bone fractures, poisoning, or electric shocks which have long term effects and require hospitalisation and/or long-term hospital visits for treatment.
- *2 "Injury" indicates injuries or burns which do not require hospitalisation or long-term hospital visits for treatment.
- *3 "Property damage" indicates extended damage that involves the house or household property.

 WARNING	
 DON'Ts	<ul style="list-style-type: none"> • Do not allow children to hang from or climb on the product. Doing so may cause the product to tip over or get damaged, resulting in injury. • Do not place items only in the upper section. Doing so may cause the product to become unbalanced and unstable, and tip over, resulting in injury. • Do not place heavy objects in the upper section. Doing so may result in the objects falling off in the event of an earthquake, etc., or may cause the unit to tip over, resulting in injury. • Do not leave unnecessary packaging materials within reach of small children. Small children may accidentally pull them over the head and cover the mouth or nose, causing suffocation. • Do not keep the fitting parts within reach of small children as they are small. Be careful not to loose them. Accidental swallowing of small parts by children may cause choking.

 CAUTION	
 DON'Ts	<ul style="list-style-type: none"> • Do not use unless fully assembled. Doing so may cause the fixed parts to become detached, resulting in injury. • Do not use for other than its intended purpose. Doing so may result in an unexpected accident or injury. • Do not place heavy objects that exceed the load capacity of the product, or place objects only on one side even they are within the load capacity. Doing so may cause deformation or damage to the product, resulting in injury. • Do not attempt to repair or modify the product. Doing so may reduce the strength of the product, resulting in injury. • Do not use outdoors. Doing so may result in injury from deformation or degradation of the product. • Do not get your hands or fingers caught when inserting/removing the basket. Doing so may result in injury.
 DOs	<ul style="list-style-type: none"> • Periodically check for any looseness in the bolts, and retighten them if any looseness is found. Use of the product with loose parts may result in damage to the product or injury. • Stop use if the product is damaged. Continued use when damaged may result in injury. • Assemble the product with two or more people. Assembling alone may cause the product to get damaged or fall over, etc., resulting in injury. • When moving the product, remove any objects stored in the product. The product must be moved by two or more people. Pulling or attempting to move alone may result in injury or damage to the product.

 CAUTION	
 DOs	<ul style="list-style-type: none"> ● When moving the product for a home move, etc., disassemble the product before moving it. Not doing so may cause the parts to be detached, and the product to be damaged, resulting in injury. ● Periodically ventilate the room. Especially under the following conditions, infestation of mould and mites may occur, leading to a health hazard. <ul style="list-style-type: none"> · Humid season · When condensation occurs due to temperature difference between indoor and outdoor especially in winter · Excessive use of a humidifier ● Take measures to reduce the amount of humidity in the baskets. Humidity accumulates easily in the storage section. Use a commercially available dehumidifying agent (for absorbing moisture) to reduce humidity. Also, periodically ventilate the storage section. ● Ventilate the room well at the early stage of product use. Formaldehyde contained in the wooden materials may still remain, and those who are sensitive to chemicals and small children may experience allergic reactions. Keep items in plastic bags, especially when storing items such as children's clothing. ● Read the User Guide provided with the Unit Shelf (*) and be sure to use the product correctly. It contains precautions for using the assembled product, which prevent injury and ensure your safety.

* Frames, shelf boards, or cross bars individually or a set containing all of them for the Stainless Steel Unit Shelf series or Steel Unit Shelf series

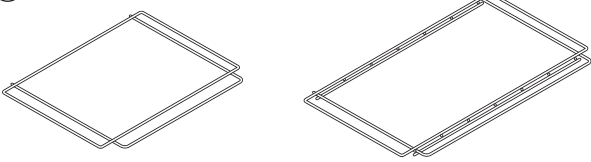
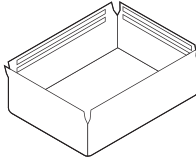
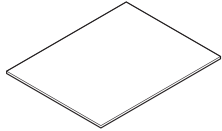
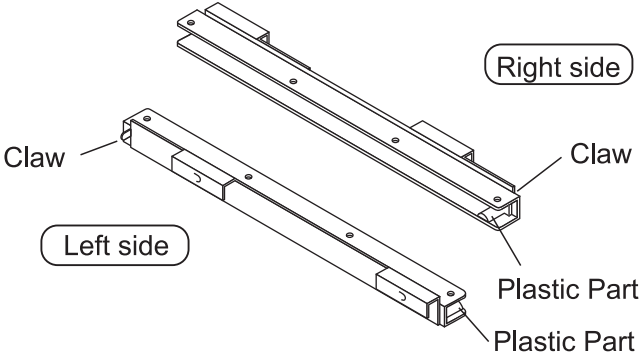
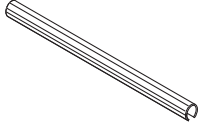
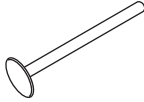

Note (Other Cautions)	
	<ul style="list-style-type: none"> ● Install in a flat and stable place. Using the product in an unstable place may distort or damage the product. ● Do not wipe with a cloth that contains an organic solvent such as thinner for maintenance. Doing so may cause discolouration or deformation. ● To dispose of the packaging materials, follow the rules implemented by your local government. ● The materials used in this product have a characteristic smell. The smell may transfer to stored items, so it is recommended that you place clothing or other items in plastic bags before storing. ● Wear gloves during assembly of the product. This is to prevent unexpected injury.

Parts

Applies to both **W84 CM** and **W56 CM** types

* The **W56 CM** type is used in the illustrations.

* Screwdriver is not included. Prepare a cross-head screwdriver of a suitable size.
(It may be difficult to assemble the product if the head of the screwdriver is too large or too small.)

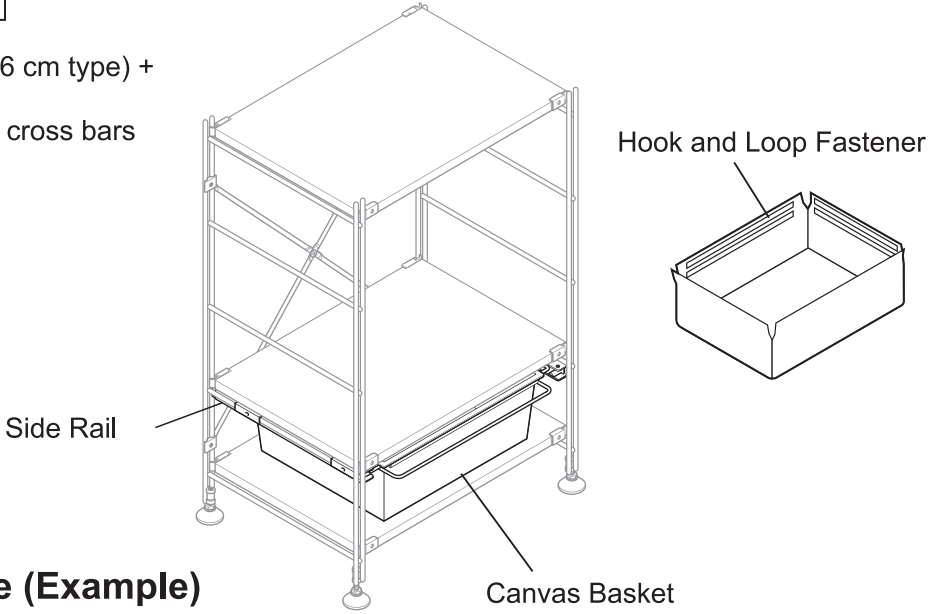
<p>(A) Basket Frame × 1</p>  <p>* For W56 cm type * W84 cm type has a wire under the frame for reinforcement.</p>	<p>(B) Canvas Basket × 1</p> 	<p>(C) Bottom Board × 1</p> 
<p>(D) Side Rail × 2</p> 	<p>Fitting Parts</p> <p>(a) Slide Tube × 2</p>  <p>(b) Stopper Pin × 4</p>  <p>(c) Flip-up Prevention Bolt × 4</p> <p>* Attached to (D) side rail.</p> 	

Part Names

Combination Example

Frame S + Shelf Board (W56 cm type) + Cross Bar

* Frames, shelf boards, and cross bars are sold separately.



Completion Image (Example)

* The **W56 CM** type is used in the illustrations.

Applies to both **W84 CM** and **W56 CM** types

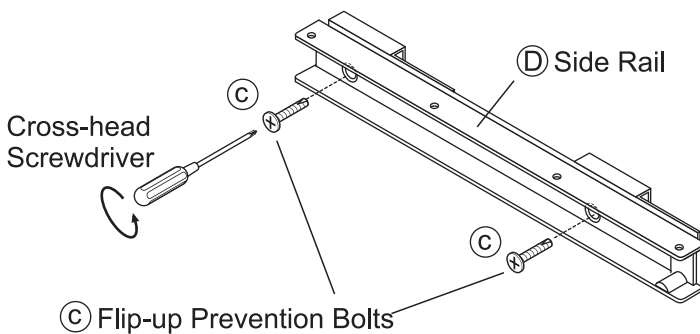
Assembly Instructions

CAUTION

- ❗ Assemble the product with two or more people. Assembling the product alone may cause the product to get damaged, fall over, etc., resulting in injury.
- ⊘ Do not use power tools to assemble the product. Applying excessive force to the product may cause damage, resulting in injury.
- ❗ Retighten all the bolts approximately one week after assembly. Bolts may be loose at the start of use, and continued use under this condition may result in damage or injury.
- ❗ Make sure not to scratch the floor and other furniture when assembling and installing the product.

* For details on how to assemble the unit shelf, read the User Guide provided with shelf set or additional frame (sold separately).

- 1** Remove all **ⓐ** flip-up prevention bolts attached to **ⓓ** side rail.
(* Removed parts are used in step **4**.)

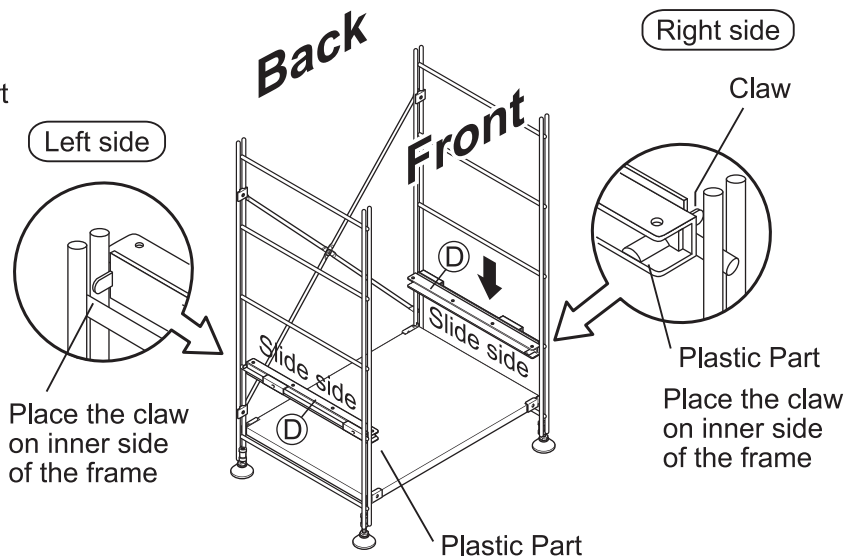
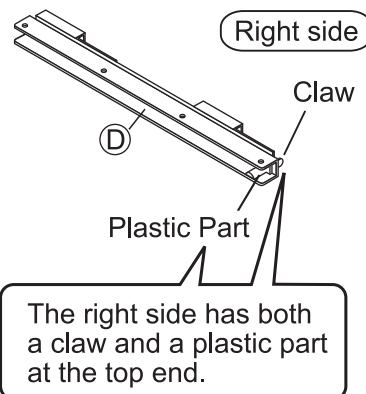
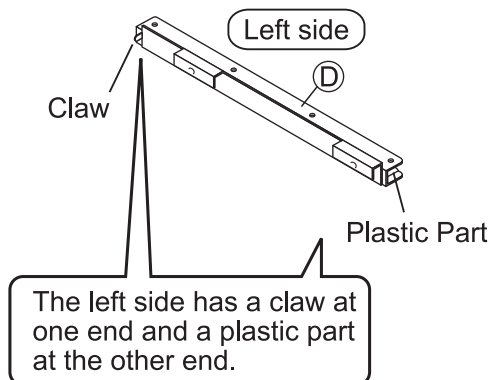


CAUTION

- ❗ Remove the shelf board first when installing the canvas basket under it.

- 2** Place the claw of **ⓓ** side rail on inner side of the frame. When doing so, make sure that open ends of the U-shaped channels are facing each other. Then mount hooks on **ⓓ** side rail onto the rung. It is a little tight, so tap it lightly from above.

* The side rail has left and right orientation. Refer to the illustrations below to tell them apart.

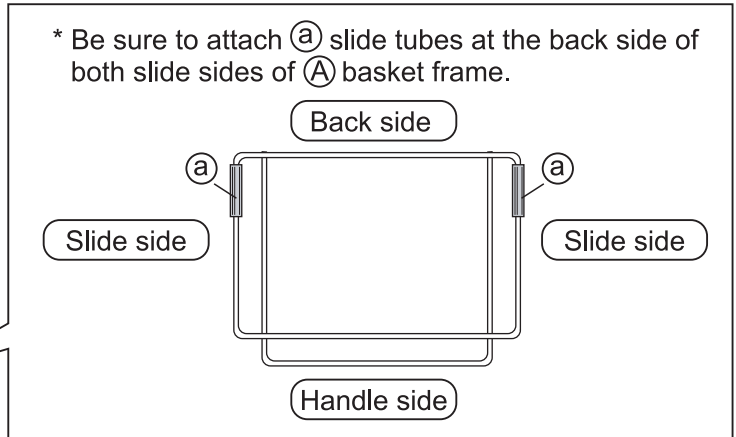
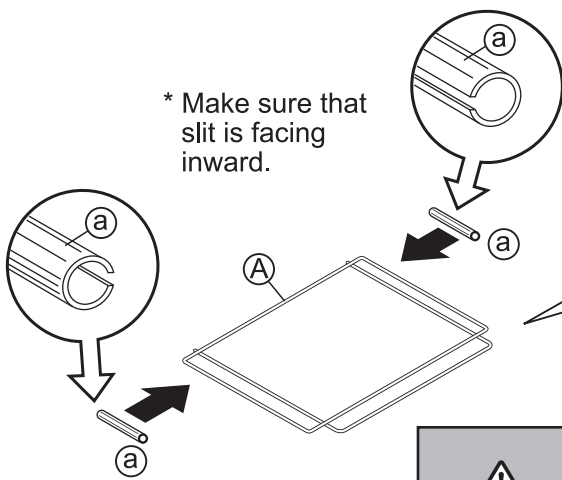


Assembly Instructions (Continued)

* The **W56 CM** type is used in the illustrations.

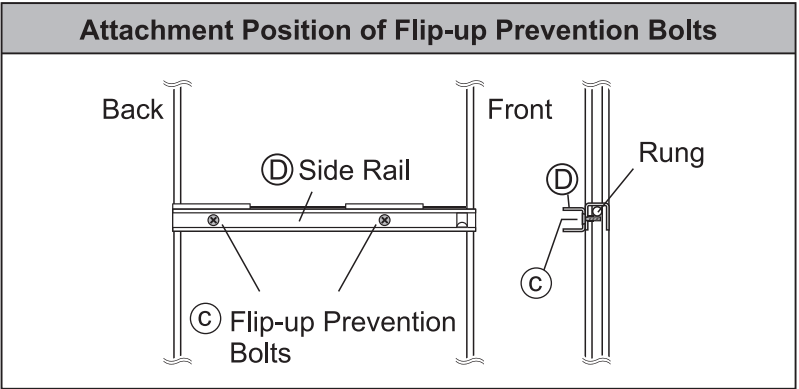
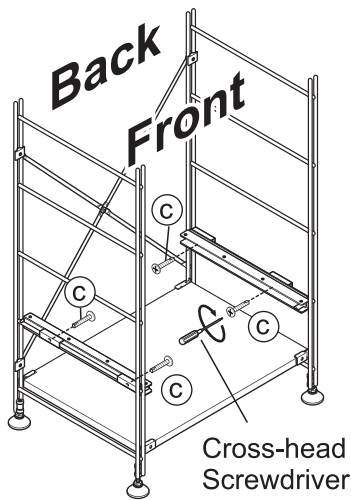
Applies to both **W84 CM** and **W56 CM** types

3 Attach (a) slide tubes to (A) basket frame in positions shown in the illustration below.



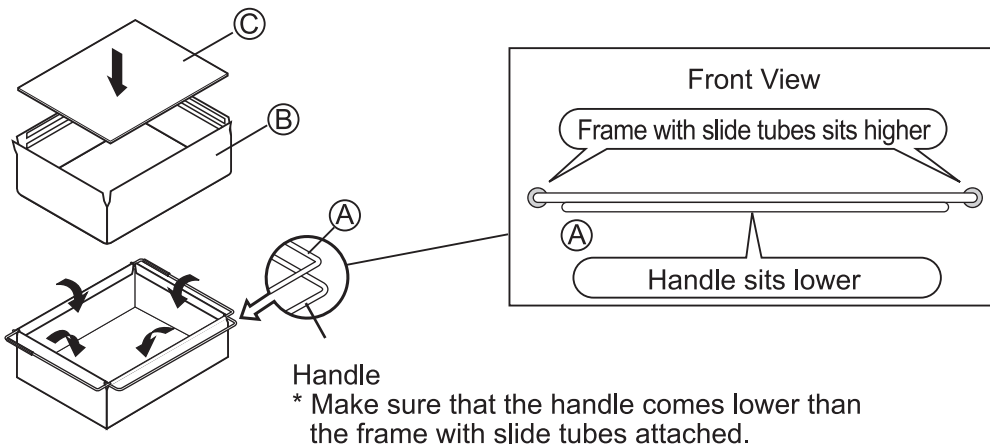
CAUTION (a) Slide tube stiffens in low temperature environment and may crack during the procedure. Leave it in room temperature for approximately 30 minutes before attaching it.

4 Attach (C) flip-up prevention bolts removed in step 1 to (D) side rail mounted onto the rung of the frame.



CAUTION (C) Fully screw (C) flip-up prevention bolts in until they do not protrude from (D) side rail. Failure to do so may cause difficulty in inserting/removing the basket.

5 Put the (C) bottom board in (B) canvas basket and fold all 4 flaps with the hook and loop fastener attached inward to enfold the (A) basket frame.



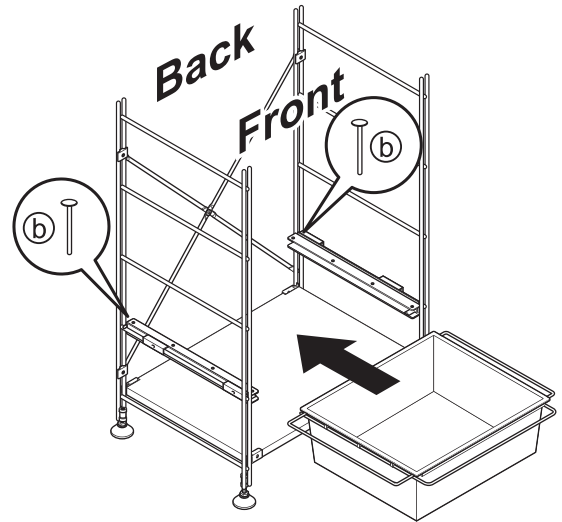
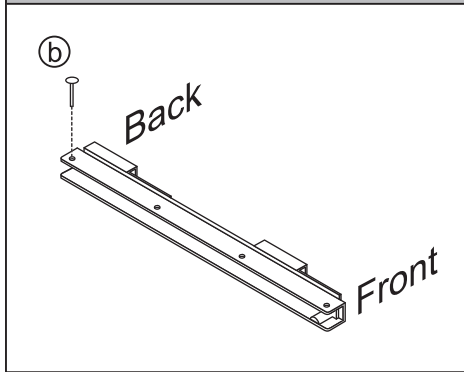
Assembly Instructions (Continued)

* The **W56 CM** type is used in the illustrations.

Applies to both **W84 CM** and **W56 CM** types

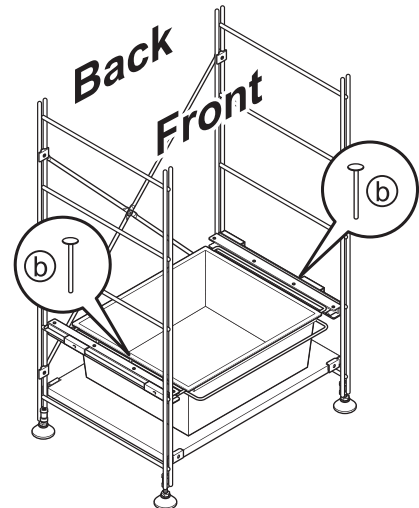
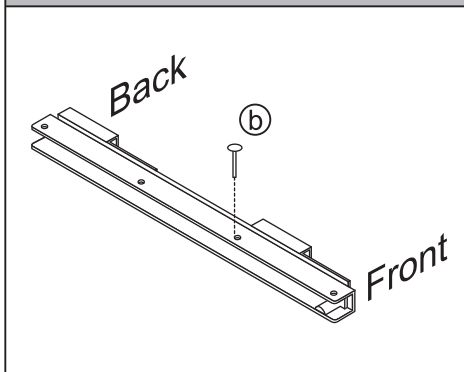
- 6** Put (b) stopper pin in the farthest hole of both left and right (D) side rails. Then, insert the canvas basket assembled in step 5.

Attachment Position of Stopper Pin

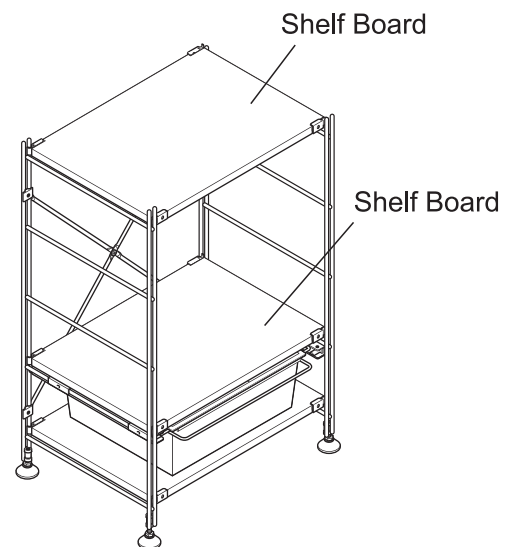


- 7** After setting the canvas basket, put (b) stopper pin in the third hole from the far side of both left and right (D) side rails.

Attachment Position of Stopper Pin



- 8** Attach the shelf boards as necessary.



Completed (Usage example)

* The **W56 CM** type is used in the illustrations.

Applies to both **W84 CM** and **W56 CM** types

Directions for Use

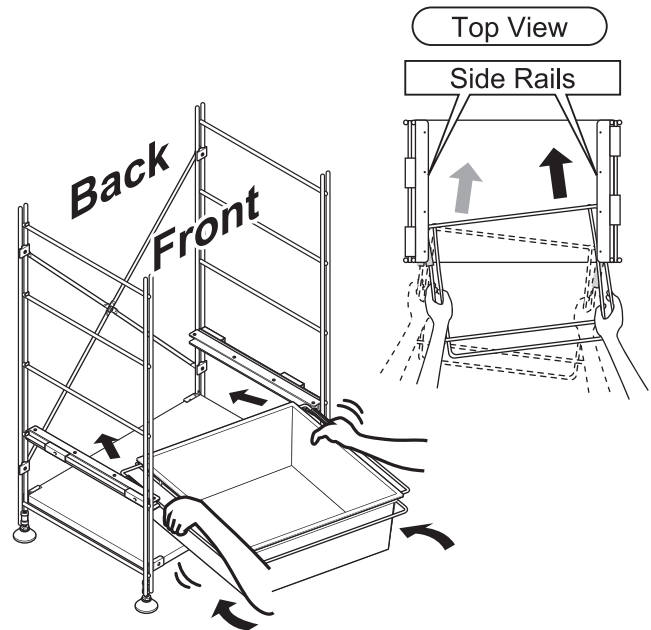
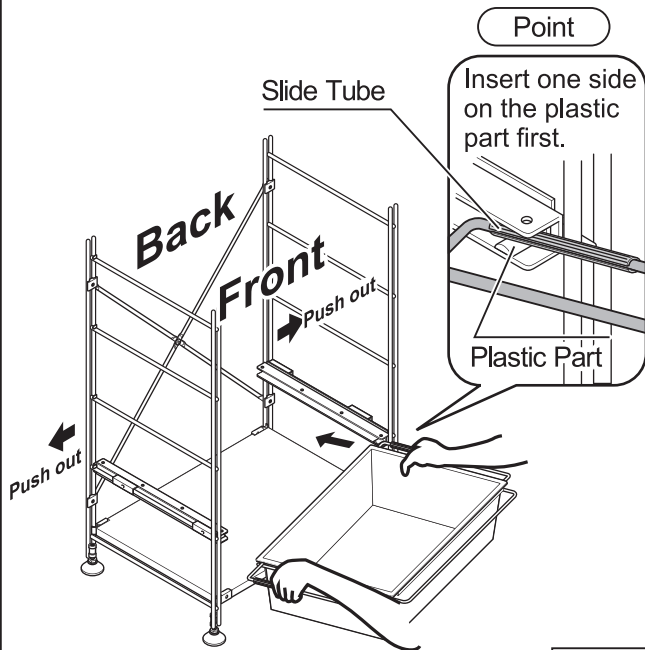
Note (Other Cautions)

How to Insert the Basket

* When it is hard to insert the basket, follow the illustrations below.

- ① Push the left and right frames out as depicted below and insert basket on the side rails. At that time, make sure to hold the areas with the slide tubes attached to prevent displacement or removal of them.

- ② As depicted below, hold the areas with the slide tubes attached with hands. Slightly warp the outer wires inward, and insert the basket pushing left and right sides alternately.



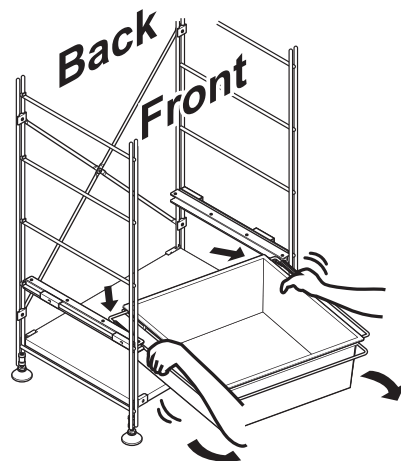
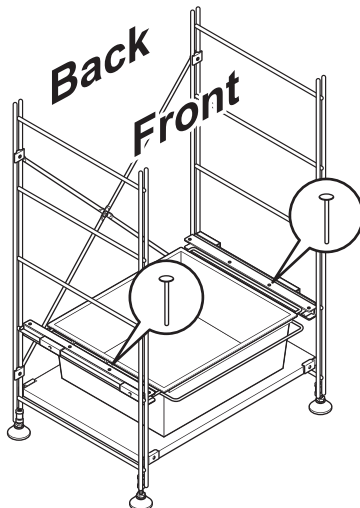
* If inserting the basket as depicted above is hard, loosen all shelf board hooks, and follow steps ① and ②.

How to Remove the Basket

* When removing the basket, follow the illustrations below.

- ① Remove the stopper pins on front side.

- ② Hold the frames with hands. Slightly warp the outer wires inward, and pull out the basket pulling left and right sides alternately.

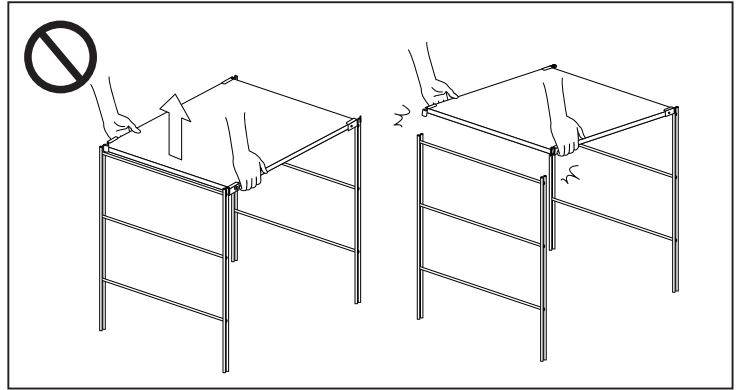


Directions for Use (Continued)

[Moving the Product]

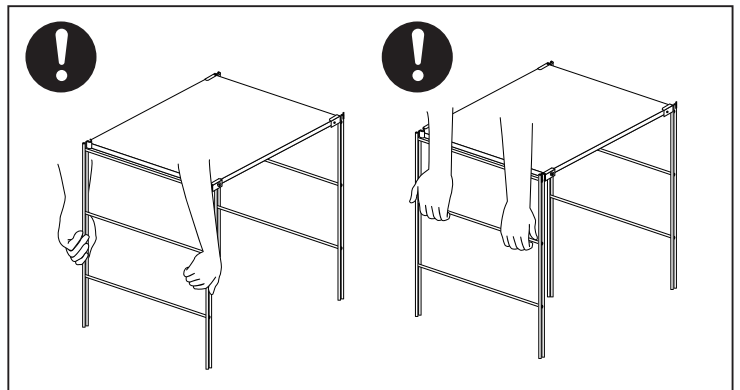
<Moving When Fully Assembled>

- Do not hold only the shelf board when lifting the product. The shelf may get detached causing objects to fall, resulting in unexpected injury or damage to the property. When moving the fully assembled product, remove all stored objects and move with two or more people by firmly holding the frames from left and right sides.
- Do not push or drag the product across the floor. Doing so may cause scratches on the floor or damage to the product.



<Moving for a Home Move, etc.>

- When moving the product for a home move, etc., disassemble the product before moving it. (Failure to do so may cause the parts to get detached, resulting in injury or damage to the product.)



Disposal

- To dispose of this product, follow the rules implemented by your local government.

Care Instructions

Maintenance and Inspection

- Do not use the product if it is damaged or deformed.
- Periodically check for any looseness or wobbling in fittings, and retighten them if any looseness is found. Continued use in this state may cause abnormalities such as wobbling or abnormal noises. It may also cause injury, damage to the unit, or scratches on the floor.

Maintenance for Metal Parts

- For general care, wipe the product with a soft, dry cloth.
- If the product is particularly dirty, clean it with a cloth soaked in a 3% to 5% neutral detergent solution and wipe off any detergent residue with a damp cloth. Then gently wipe with a soft, dry cloth and let the product dry naturally.

Usage

Formaldehyde Countermeasures

- What is formaldehyde?
Formaldehyde is said to be one of the causes of sick house syndrome. It is a colourless, pungent-smelling compound that vaporizes at room temperature, and is found in items such as furniture, building materials, and wallpaper adhesives. It is released gradually, and people in a room where formaldehyde has accumulated for a long time may experience symptoms such as eye irritations or a sore throat. A high concentration of formaldehyde may cause breathing difficulties.
- Ventilate the room.



⚠ Ventilate the room well when installing the furniture. Those who are sensitive to chemicals and small children may experience allergic reactions.

Since formaldehyde is easily dispersed in the air, periodically ventilate the room. When several pieces of furniture are installed at the same time, open the windows widely for sufficient ventilation. More formaldehyde is released when the room temperature increases. Therefore, be careful if the room is closed for a long time during the summer, and ventilate the room thoroughly. In order to increase ventilation efficiency, opening multiple windows, or using a ventilation fan or air circulator is recommended.

- For Persons Who Are Sensitive to Chemicals
There are individual differences in resistance to chemicals other than formaldehyde that are related to sick house syndrome. Therefore, even though the actual value in the room is lower than the indoor concentration guideline value (indoor concentration of formaldehyde that is tolerable for health), some people react to formaldehyde. At present, MUJI furniture products are made with materials that emit as little formaldehyde as possible, but this does not guarantee that no formaldehyde is emitted at all. We recommend consulting a physician if you experience any allergic symptoms.
- MUJI furniture products contain formaldehyde absorption/decomposition sheets as part of the packing materials.
When used in confined spaces, formaldehyde may be reabsorbed by the material if there is nowhere for it to dissipate. Formaldehyde absorption/decomposition sheets are used to reduce the concentration of formaldehyde as much as possible before the product reaches the customer.
* Effectiveness of the "formaldehyde absorption/decomposition sheet" in the packaging has been expended by the time the package reaches the customer. Dispose of the sheet as burnable waste after unpacking.

Specifications

Product Names	STEEL UNIT SHELF / ADDITIONAL CANVAS BASKET / LIGHT GREY / FOR W84 CM TYPE	STEEL UNIT SHELF / ADDITIONAL CANVAS BASKET / LIGHT GREY / FOR W56 CM TYPE
JAN	4550002998790	4550002998806
Product Dimensions	W790 × D410 × H145 mm	W515 × D410 × H145 mm
Product Weights	Approx. 3.5 kg	Approx. 2 kg
Usage	Optional parts for Steel Unit Shelf	
Load Capacity	Approx. 5 kg	
Materials	Basket Frame : Metal (Steel) Surface Finish: Epoxy Resin Powder Coating Side Rail : Metal (Steel) Surface Finish: Epoxy Resin Powder Coating Slide Tube : Polypropylene Canvas Basket : Polyester, Cotton Bottom Board : MDF	

Made in Taiwan

Contact Information

For inquiries regarding the product, please contact the store where you bought it.