

ステンレスユニットシェルフ用・つっぱりパーツ・大
ステンレスユニットシェルフ用・つっぱりパーツ・中
ステンレスユニットシェルフ用・つっぱりパーツ・小
スチールユニットシェルフ用つっぱりパーツ・大・グレー
スチールユニットシェルフ用つっぱりパーツ・中・グレー
スチールユニットシェルフ用つっぱりパーツ・小・グレー
スチールユニットシェルフ用つっぱりパーツ・大・ライトグレー
スチールユニットシェルフ用つっぱりパーツ・中・ライトグレー
スチールユニットシェルフ用つっぱりパーツ・小・ライトグレー

STAINLESS STEEL UNIT SHELF / TENSION ROD / L
STAINLESS STEEL UNIT SHELF / TENSION ROD / M
STAINLESS STEEL UNIT SHELF / TENSION ROD / S
STEEL UNIT SHELF / TENSION ROD / L / GREY
STEEL UNIT SHELF / TENSION ROD / M / GREY
STEEL UNIT SHELF / TENSION ROD / S / GREY
STEEL UNIT SHELF / TENSION ROD / L / LIGHT GREY
STEEL UNIT SHELF / TENSION ROD / M / LIGHT GREY
STEEL UNIT SHELF / TENSION ROD / S / LIGHT GREY

組立・取扱説明書

User Guide

日本語

この度は本商品をお買い上げいただき、誠にありがとうございます。

1ページからお読みください。1ページからお読みください。

English

Thank you for your purchase.

Read these instructions from Page 9.

4550002998882 STEEL UNIT SHELF / TENSION ROD / S / LIGHT GREY SET OF 2 (FRONT & BACK)
4550002998899 STEEL UNIT SHELF / TENSION ROD / M / LIGHT GREY SET OF 2 (FRONT & BACK)
4550002998905 STEEL UNIT SHELF / TENSION ROD / L / LIGHT GREY SET OF 2 (FRONT & BACK)
4934761361963 P) STEEL UNIT SHELF / TENSION ROD / L LARGE
4934761361970 P) STEEL UNIT SHELF / TENSION ROD / S SMALL
4934761552897 P) STEEL UNIT SHELF / TENSION ROD / M MIDDLE
4934761553030 P) STEEL UNIT SHELF TENSION ROD / L LARGE
4934761553207 P) STEEL UNIT SHELF TENSION ROD / M MIDDLE
4934761553221 P) STEEL UNIT SHELF TENSION ROD / S SMALL

2023 / 11 / 15

333666171-023-001-JPEN

ステンレスユニットシェルフ用・つっぱりパーツ・大
ステンレスユニットシェルフ用・つっぱりパーツ・中
ステンレスユニットシェルフ用・つっぱりパーツ・小
スチールユニットシェルフ用つっぱりパーツ・大・グレー
スチールユニットシェルフ用つっぱりパーツ・中・グレー
スチールユニットシェルフ用つっぱりパーツ・小・グレー
スチールユニットシェルフ用つっぱりパーツ・大・ライトグレー
スチールユニットシェルフ用つっぱりパーツ・中・ライトグレー
スチールユニットシェルフ用つっぱりパーツ・小・ライトグレー

組立・取扱説明書

この度は本商品をお買い上げいただき、誠にありがとうございます。

ご使用前に本書をよくお読みいただき、内容を理解した上で正しく組み立て、正しくお使いください。

また、本書はいつでも確認できるように大切に保管してください。

| もくじ | ページ |
|------------------|-----|
| 重要なお知らせ（安全上のご注意） | 2～3 |
| パーツリスト | 3 |
| 各部の名称 | 4 |
| 組立方法 | 4～6 |
| ご使用方法 | 7 |
| お手入れ方法 | 7 |
| 製品仕様 | 8 |
| お問い合わせ先 | 8 |

重要なお知らせ (安全上のご注意)



必ずお守りください。

本書には、お使いになる方や他の人への危害と財産への損害を未然に防ぎ、安全に正しくお使いいただくために、重要な内容を記載しています。

次の内容 (表示・図記号) をよく理解してから本文をお読みにになり、記載事項をお守りください。

●表示の説明

誤った使い方をしたときに生じる危害や損害の程度を区分して説明しています。

| | |
|---|--|
|  警告 使用者が死亡または重傷 (※1) を負うことが想定される内容です。 |  注意 使用者が傷害 (※2) を負うことや物的損害 (※3) が発生することが想定される内容です。 |
|---|--|

●図記号の説明



お守りいただく内容を次の図記号で説明しています。(次は図記号の例です。)

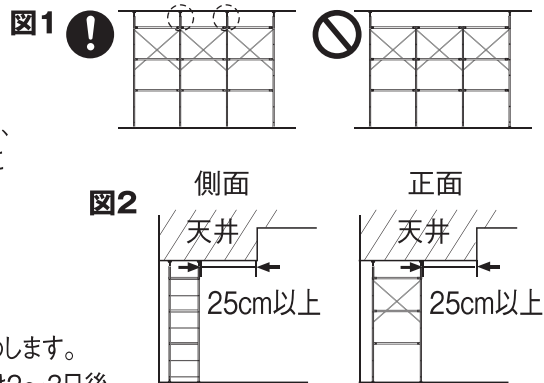
| | |
|---|--|
|  してはいけない「禁止」の内容です。 |  実行しなければならない内容です。 |
|---|--|

※1 重傷とは、失明やケガ、やけど、骨折、中毒、感電などで後遺症が残るもの及び、治療に入院、長期の通院を要するものをさします。

※2 傷害とは、治療や入院や長期の通院を要しない、ケガ、やけどをさします。

※3 物的損害とは、家屋、家財にかかわる拡大損害をさします。


|  警告 | |
|--|---|
| <ul style="list-style-type: none">●この商品は本体の自立性を補助するものであり、家具を完全に固定する為のものではありません。また、実際の地震時の安全を補償するものではありません。●不適切な修理、改造や天災などによる故障・破損・ケガに対する補償等は致しかねます。 | |
|  行う | <ul style="list-style-type: none">●天井及び本体の接触面が適切であることをよくご確認の上、ご使用ください。天井の材質や施工法、天井裏の野縁(角材)の状況により効果が薄れたり、天井が破損しケガをする場合があります。●すべての帆立支柱に、本製品を取り付けてください。本体の揺れにより、つっぱり部分がはずれてケガをするおそれがあります。(図1)●取り付けの高さ範囲内でご使用ください。高さが適切でない場合、天井につっぱり部分が確実に固定されず本体の転倒や破損によりケガをするおそれがあります。●壁に面していない側は天井面の前後左右の端から、25cm以上の距離をとって設置してください。つっぱり部分がはずれて本体の転倒や破損によりケガをするおそれがあります。(図2)●大きな地震発生後は安全の為、新品と交換されることをおすすめします。また、取り付け後、定期的に点検を行ってください。(特に取り付け2~3日後、また地震後は必ず点検し、手で軽くゆすってずれる場合は固定しなおしてください。)●収納物を入れてから再度固定してください。収納物を入れる際にナットが緩む可能性があり、そのまま使用すると本体の転倒や破損によりケガをするおそれがあります。●棚セット(※)もしくは、追加用帆立(単品)に付属の組立・取扱説明書をよく読み正しくお使いください。組み立てた商品に対しお使いになる上での注意が記載されており、ケガを防ぎ、安全にお使いいただくために重要です。 |
| | <ul style="list-style-type: none">●フィッティングパーツは小さな部品です。幼児の手の届くところに置かないでください。また、紛失しないでください。誤飲した場合、窒息などのおそれがあります。●上部に重たい物は置かないでください。地震などで物が落ちたり、本体ごと倒れたりして、ケガをするおそれがあります。 |





※ステンレスユニットシェルフシリーズ、スチールユニットシェルフシリーズの帆立・棚板・クロスバーがセットになった商品。

重要なお知らせ (安全上のご注意)

必ずお守りください。(つづき)

| ⚠ 警告 | |
|---|---|
|  禁止 | <ul style="list-style-type: none"> ●不要になった梱包材は、幼児の手の届くところに置かないでください。頭からかぶるなどしたときに、口や鼻をふさぎ窒息するおそれがあります。 ●キャスターを付けた帆立には使用しないでください。(必ず、付属の脚キャップをアジャスター脚に付けてご使用ください。) 本体の転倒や破損によりケガをするおそれがあります。 |

| ⚠ 警告 | |
|---|--|
|  禁止 | <ul style="list-style-type: none"> ●組み立てには電動工具は使用しないでください。無理に負荷がかかると、商品破損によりケガをするおそれがあります。 ●組み立てが不完全なまま使用しないでください。固定部分が外れてケガの原因となるおそれがあります。 ●移動する際は、引きずらないでください。商品の破損、床面のキズの原因となります。 ●本来の用途以外では使用しないでください。思わぬ事故やケガの原因となります。 ●屋外では使用しないでください。変形や劣化によりケガをする原因となります。 |

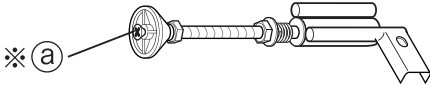

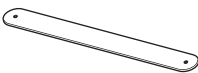

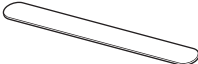





| | |
|---|---|
|  行う | <ul style="list-style-type: none"> ●組み立ては、必ず2人以上で行ってください。1人では商品破損や商品落下によりケガをする原因となります。 ●移動する際は収納物を取り除いてから、移動させてください。無理に移動させるとケガや商品が破損する原因となります。 |
|---|---|

| お願い (その他 注意) | |
|--|--|
| <ul style="list-style-type: none"> ●つっぱりパーツを使用する際は、必ず天板に棚板を使用してください。棚板を使用しないと、つっぱりパーツを取り付けることができません。 ●「組立・取扱説明書」及び「安全上の注意」に記載していない使用方法、設置方法等のご不明点につきましては、お買い求めの販売店にお問い合わせください。 ●お手入れの際は、シンナーなどの有機溶剤を含んだ布でふかないでください。変色や変形の原因となります。 ●開封後の梱包材は、居住地域自治体のルールに従い、処分してください。 ●組み立ての際は、手袋などをつけて作業してください。思わぬケガの防止になります。 | |

パーツリスト

大 中 小 共通

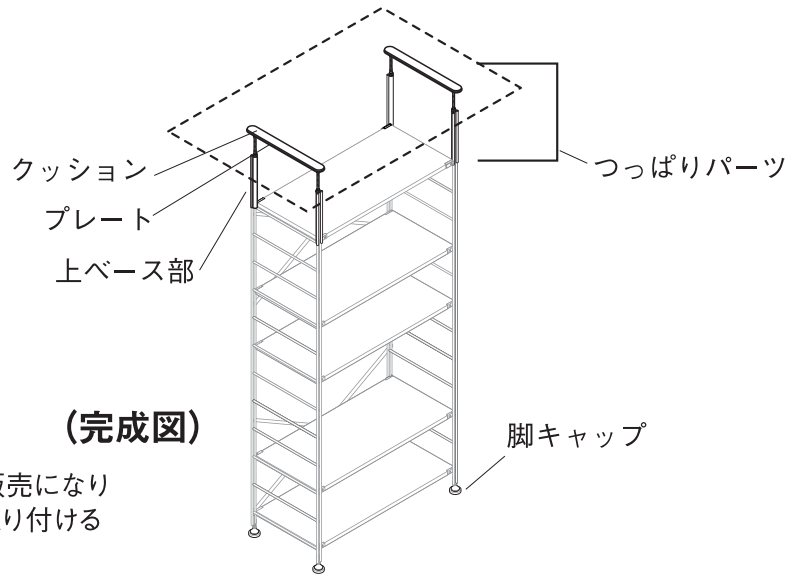
※各リストは 大 中 小 とともに共通です。

| ① 上ベース部×2 | | ※前後あります。 | | |
|--|--|---|--|---|
|  | | | | |
| フィッティングパーツ | | | | |
| ② ボルト×2  ※① 上ベース部に取り付けられています。 | ③ -1 プレート・大×1  | ④ -2 プレート・小×1  | ⑤ -1 クッション・大×1  | ⑥ -2 クッション・小×1  |
| ⑦ 脚キャップ×2  | ⑧ スパナ×1  | ⑨ 六角レンチ×1 (4mm)  | ⑩ ドライバー×1  | |

各部の名称

<組み合わせ例>

つっぱりパーツ・大×2セット(※)、帆立・特大×2、スチール棚×5、クロスバー×2
(棚板、帆立、クロスバーは本セットには含まれておりません。)



※この商品は、1セットで2本組の販売になりますので右図のように棚セットに取り付ける場合は、2セットが必要です。

組立方法

⚠ 警告

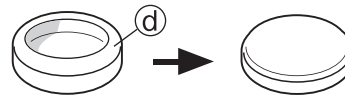
- ❶ 組み立ては2人以上で行ってください。1人では商品破損や商品落下によりケガをする原因となります。
- ❷ 組み立てに電動工具は使用しないでください。無理に負荷がかかると、商品破損によりケガをするおそれがあります。
- ❸ 組み立て後、1週間程度経過しましたら、つっぱりパーツのナット、棚板との固定ボルトを締め直してください。
(ナットの締め方は、組立方法・手順 **6** 参照)
- ❹ 組み立て、設置の際は、床や既存の家具がキズつかないように、ご注意ください。

取り付ける前の準備

❶ あらかじめ、設置したい場所に本体を設置しておいてください。

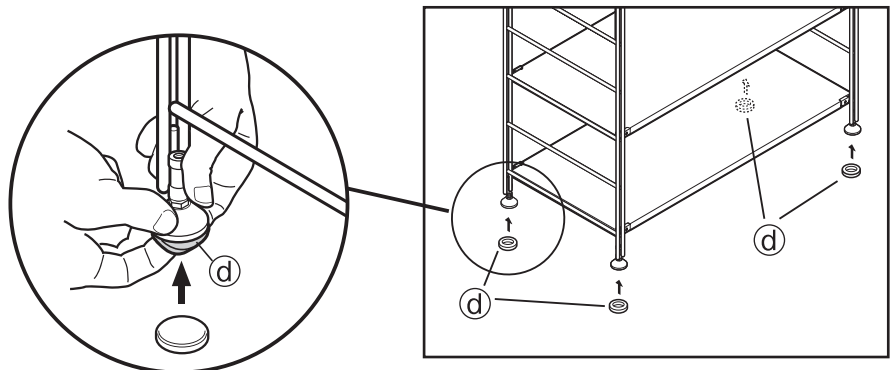
④ 脚キャップを取り付ける前に、指で裏返してください。

裏返す



❷ 本体の脚に ④ 脚キャップを取り付けます。

※キャスターを付けている本体には使用できません。

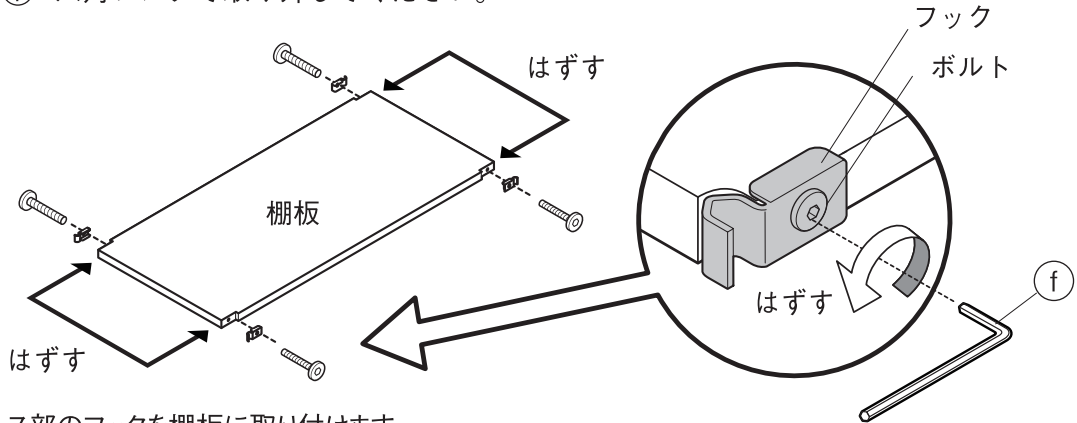


組立方法 (つづき)

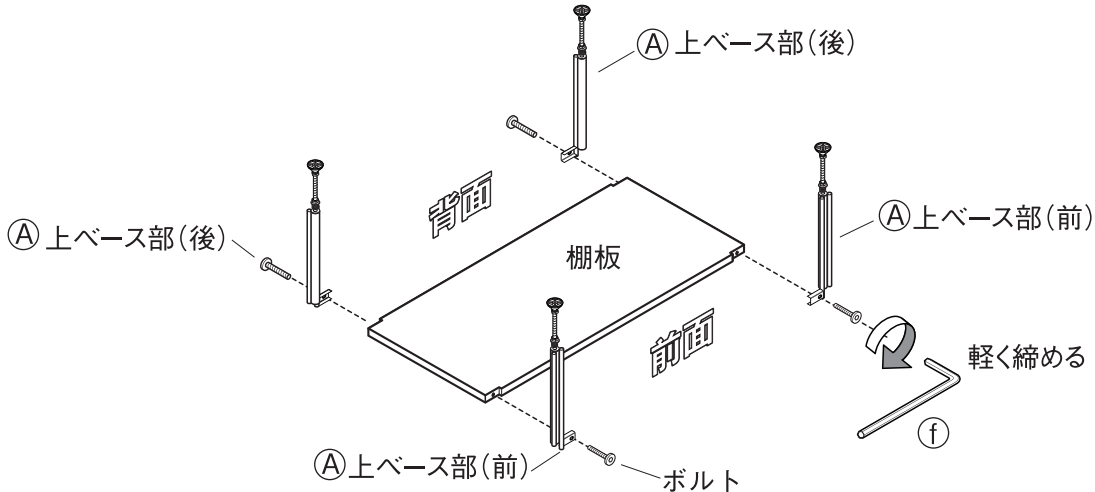
※この組立・取扱説明書は「ユニットシェルフ」(別売) が組み立て済みであることを前提で作成されております。

1 まず、前ページの【取り付ける前の準備】を行います。

2 最上段に取り付ける棚板の四隅に固定されているフックとボルトをそれぞれ① 六角レンチで取り外してください。



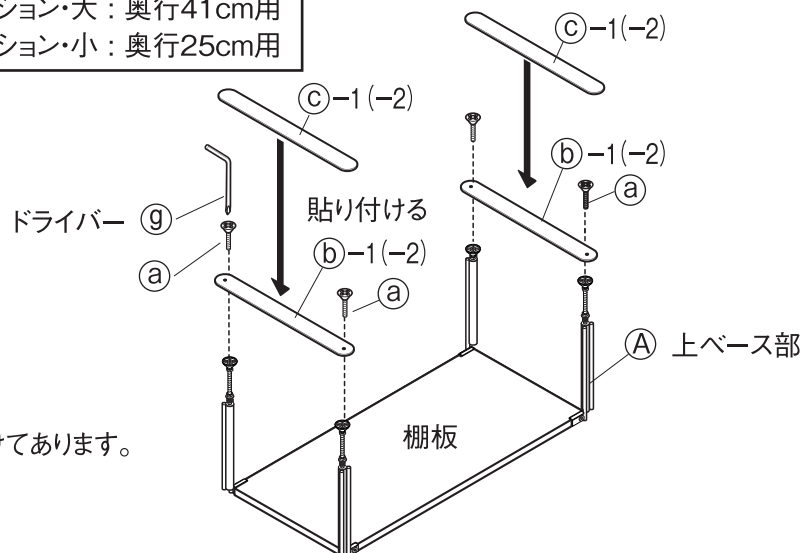
3 ① 上ベース部のフックを棚板に取り付けます。
手順 **2** で外したボルトを使い、① 六角レンチで軽く締めてください。



4 ① 上ベース部に取り付けられている ① ボルトを ② ドライバーではずし、③ プレートを ① ボルトで固定します。
次に、その ③ プレートの上に ④ クッションを貼り付けます。

※棚板奥行きサイズにより、使用する ③ プレート、④ クッションサイズが異なります。

- ③-1 プレート・大/④-1 クッション・大：奥行41cm用
- ③-2 プレート・小/④-2 クッション・小：奥行25cm用

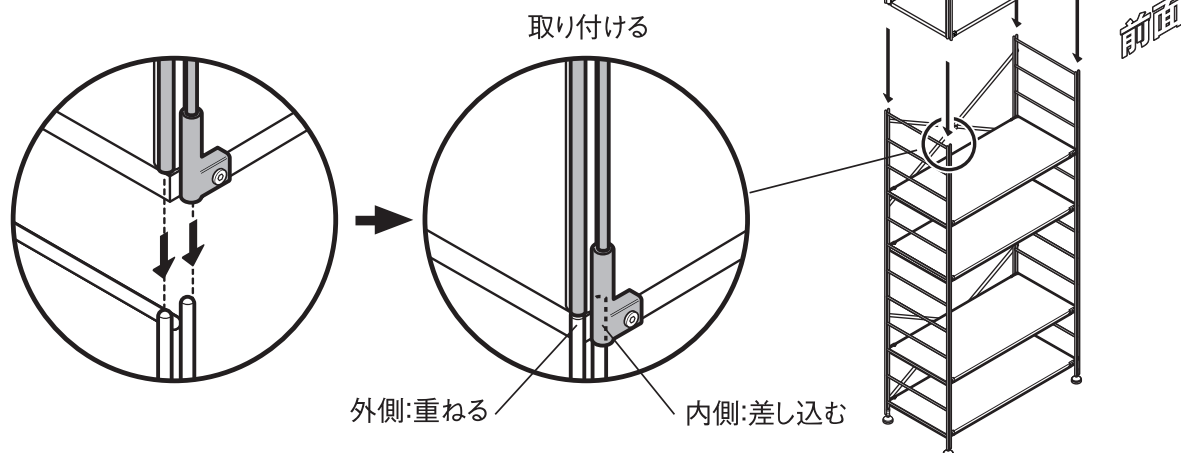


① ボルトは上ベース部に取り付けてあります。
(はずして使用します)

組立方法 (つづき)

※イラストには **大** を使用しています。

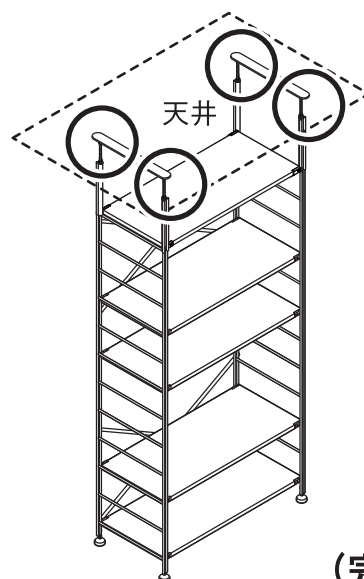
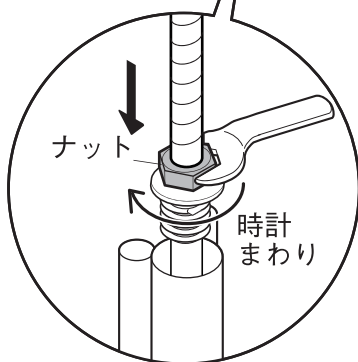
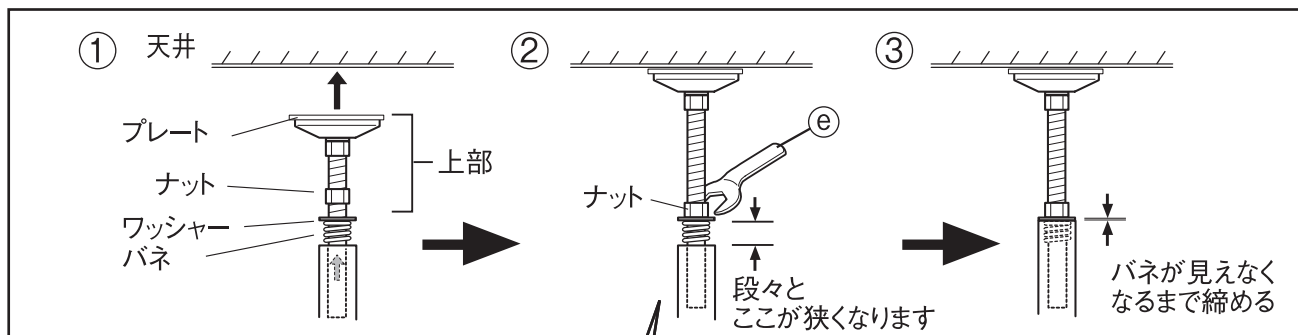
- 5** 棚板を帆立に取り付けます。
帆立の上からかぶせ、ずれないようにしっかり取り付け、
手順 **3** で軽く締めていたボルトをしっかり締めてください。



- 6** ① (A)上ベース部の上部を引っ張り、(B)プレートが天井に着くまで引き上げます。

注意 ⚠️ この際、2つは同時に引き上げるようにしてください。
片側のみ斜めに引き上げると、スムーズに上がらなくなる場合があります。

- ② プレート全面がしっかり天井に着いていることを確認したら、ナットを時計回りに締めてください。
③ (e) スパナを使い、バネが完全に隠れるまでナットを回してください。
※全体が天井に密着していることを再度確認してください。



- 7** 収納物を入れてから、再度固定します。
4本ともにしっかり締まっているか確認して完成です。

(完成図)

ご使用方法

つっぱりパーツ 対応寸法表

| 帆立サイズ つっぱりパーツ | | 特大 (高さ212.5 cm) | 大 (高さ175.5 cm) | 中 (高さ120.0 cm) | 小 (高さ83.0 cm) | ミニ (高さ46.0 cm) |
|------------------|----------|--------------------|-------------------|-------------------|------------------|-------------------|
| つっぱりパーツ・大 | 最大 最小 | 250.0※ 243.0 | 228.0 206.0 | 172.5 150.5 | 135.5 113.5 | 98.5 76.5 |
| つっぱりパーツ・中 | 最大 最小 | 243.0 232.0 | 206.0 195.0 | 150.5 139.5 | 113.5 102.5 | 76.5 65.5 |
| つっぱりパーツ・小 | 最大 最小 | 232.0 226.5 | 195.0 189.5 | 139.5 134.0 | 102.5 97.0 | 65.5 60.0 |

※取り付け時、上記高さよりも伸ばせませんが、安全上、最大高さ250cmに設定しております。

(単位:cm)

移動について

- 引越しなどで移動させる際などは、本体からはずしてから行ってください。

廃棄について

- 廃棄の際は、居住地域自治体のルールに従い、処分してください。

お手入れ方法

保守・点検

- 破損、変形した状態では使用しないでください。
- ボルト、金具類は、ゆるみやグラツキがないか定期的に点検し、ゆるみはじめたら、しっかり締め直してください。
ゆるんだままだと、ケガや脚・本体の破損、床面のキズの原因となります。

金属部のお手入れ

- 通常のお手入れはやわらかい布で乾ぶきしてください。
- 汚れがひどい時は、3～5%程度に薄めた中性洗剤を浸した布で汚れを落とし、その後、水で浸した布で洗剤をよくふき取ってください。次に乾いたやわらかい布で軽くふいた後で自然乾燥してください。

製品仕様

| | | | |
|-------|---|-------------------------|-------------------------|
| 品名 | ステンレスユニットシェルフ用つっぱりパーツ・大 | ステンレスユニットシェルフ用つっぱりパーツ・中 | ステンレスユニットシェルフ用つっぱりパーツ・小 |
| J A N | 4934761553030 | 4934761553207 | 4934761553221 |
| 製品寸法 | 幅54×高さ305～525 (mm) | 幅54×高さ195～305 (mm) | 幅54×高さ140～195 (mm) |
| 製品質量 | 約1.3 kg | 約1.1 kg | 約1 kg |
| 用途 | ステンレスユニットシェルフ用追加パーツ | | |
| 材質 | 本体 : 金属(鋼) 表面加工 : ニッケルメッキ・エポキシ樹脂粉体塗装 | | |

Made in Taiwan

| | | | |
|-------|---------------------------------|----------------------------|----------------------------|
| 品名 | スチールユニットシェルフ用つっぱりパーツ・大・グレー | スチールユニットシェルフ用つっぱりパーツ・中・グレー | スチールユニットシェルフ用つっぱりパーツ・小・グレー |
| J A N | 4934761361963 | 4934761552897 | 4934761361970 |
| 製品寸法 | 幅54×高さ305～525 (mm) | 幅54×高さ195～305 (mm) | 幅54×高さ140～195 (mm) |
| 製品質量 | 約1.3 kg | 約1.1 kg | 約1 kg |
| 用途 | スチールユニットシェルフ用追加パーツ | | |
| 材質 | 本体 : 金属(鋼) 表面加工 : エポキシ樹脂粉体塗装 | | |

Made in Taiwan

| | | | |
|-------|---------------------------------|-------------------------------|-------------------------------|
| 品名 | スチールユニットシェルフ用つっぱりパーツ・大・ライトグレー | スチールユニットシェルフ用つっぱりパーツ・中・ライトグレー | スチールユニットシェルフ用つっぱりパーツ・小・ライトグレー |
| J A N | 4550002998905 | 4550002998899 | 4550002998882 |
| 製品寸法 | 幅54×高さ305～525 (mm) | 幅54×高さ195～305 (mm) | 幅54×高さ140～195 (mm) |
| 製品質量 | 約1.3 kg | 約1.1 kg | 約1 kg |
| 用途 | スチールユニットシェルフ用追加パーツ | | |
| 材質 | 本体 : 金属(鋼) 表面加工 : エポキシ樹脂粉体塗装 | | |


Made in Taiwan

お問い合わせ先

製品のお問い合わせは、お買い上げの販売店もしくは下記お客様相談室までご連絡ください。

株式会社 良品計画

お客様相談室でんわ

 0120-14-6404

STAINLESS STEEL UNIT SHELF / TENSION ROD / L
STAINLESS STEEL UNIT SHELF / TENSION ROD / M
STAINLESS STEEL UNIT SHELF / TENSION ROD / S
STEEL UNIT SHELF / TENSION ROD / L / GREY
STEEL UNIT SHELF / TENSION ROD / M / GREY
STEEL UNIT SHELF / TENSION ROD / S / GREY
STEEL UNIT SHELF / TENSION ROD / L / LIGHT GREY
STEEL UNIT SHELF / TENSION ROD / M / LIGHT GREY
STEEL UNIT SHELF / TENSION ROD / S / LIGHT GREY

User Guide

Thank you for your purchase.

Read this User Guide before use to ensure correct use and assembly of the product.

Please store this guide in an easily accessible place for future reference.

| Table of Contents | Pages |
|---------------------------------------|---------|
| Important Information (Safety Advice) | 10 - 11 |
| Parts | 11 |
| Part Names | 12 |
| Assembly Instructions | 12 - 14 |
| Directions for Use | 15 |
| Care Instructions | 15 |
| Specifications | 16 |
| Contact Information | 16 |



Important Information (Safety Advice)

These instructions must be followed.

This User Guide contains important information for safe use of this product in order to prevent harm to the user and others as well as damage to property. Please note the following contents (indications and graphic symbols) before reading the main contents of this User Guide, and follow the instructions given.

• Explanations of Indications

The degrees of injury and damage that may arise when the product is used incorrectly are classified and explained with the following symbols.

| | | | |
|--|---|--|--|
|  WARNING | Indicates a hazard with a level of risk which, if not avoided, could result in death or serious injury ^{*1} to the user. |  CAUTION | Indicates a hazard with a level of risk which, if not avoided, could result in injury ^{*2} to the user or property damage ^{*3} . |
|--|---|--|--|

• Explanations of Graphic Symbols


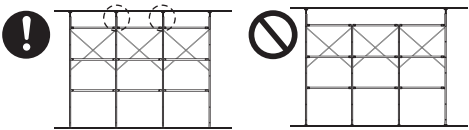
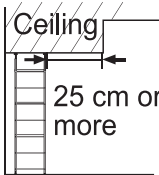
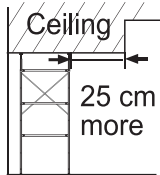
Instructions are given in the form of the following graphic symbols. (Examples of graphic symbols are as follows.)


| | |
|--|--|
|  DON'Ts: Actions that are prohibited. |  DOs: Actions that must be taken. |
|--|--|

- *1 "Serious injury" indicates blindness, injuries, burns, bone fractures, poisoning, or electric shocks which have long term effects and require hospitalisation and/or long-term hospital visits for treatment.
- *2 "Injury" indicates injuries or burns which do not require hospitalisation or long-term hospital visits for treatment.
- *3 "Property damage" indicates extended damage that involves the house or household property.

WARNING

- This product is not for completely holding furniture in place, but for supporting the main unit to stand by itself. It also does not guarantee the safety in earthquakes.
- Compensation will not be provided for any failure, breakage, or injury caused by inappropriate repair, modification, or natural disaster.

| | | |
|---|---|---|
|  DOs | <ul style="list-style-type: none"> • Check the suitability of the ceiling and the surfaces that come into contact with the product before use. The main unit may not be supported as expected or the ceiling may be damaged, resulting in injury depending on the ceiling material and construction method, or condition of the ceiling joist (square timber). • Attach this product to all the frame poles. Not doing so may cause the tension rods to become detached when the main unit is shaken, resulting in injury. (Fig. 1) • Use the products within acceptable height range. If they are not installed at an optimum height, they cannot be securely fixed on the ceiling, resulting in injury due to the main unit tipping over or getting damaged. • In cases where the shelf is installed at a location with a multilevel ceiling, leave a space of at least 25 cm between the sides of the main unit not facing the wall and the edge of the ceiling. Not doing so may cause the tension rods to become detached and the main unit to tip over or get damaged, resulting in injury. (Fig. 2) • It is recommended that you replace this product with a new one for safety after a strong earthquake. Also, periodically check the tension rods after installation. (Shake the main unit gently with hands, in particular, two or three days after installation or after an earthquake to check whether the tension rods come loose. If they do, fix them again.) • Fix the tension rods again after storing items. The nuts may become loose when items are stored, and continued use in this state may cause the main unit to tip over or be damaged, resulting in injury. • Carefully read the User Guide provided with the shelf set (*) or additional frame (sold separately) to ensure correct use. It contains precautions for using the assembled product to help prevent injury and ensure your safety. | <div style="margin-bottom: 20px;"> <p>Fig. 1</p>  </div> <div> <p>Fig. 2</p> <div style="display: flex; justify-content: space-around;"> <div style="text-align: center;"> <p>Side</p>  </div> <div style="text-align: center;"> <p>Front</p>  </div> </div> </div> |
|---|---|---|


| | |
|--|---|
|  DON'Ts | <ul style="list-style-type: none"> • Do not keep the fitting parts within reach of small children as they are small. Be careful not to lose them. Accidental swallowing of small parts by children may cause choking. • Do not place heavy objects on top of the product. Doing so may cause objects to fall off in the event of an earthquake, etc., or the main unit itself to tip over, resulting in injury. |
|--|---|

* A set containing the frames, shelf boards, and cross bars for the Stainless Steel Unit Shelf series or Steel Unit Shelf series.



Important Information (Safety Advice)

These instructions must be followed. (Continued)

⚠ WARNING

| | |
|---|---|
|  DON'Ts | <ul style="list-style-type: none"> Do not leave unnecessary packaging materials within reach of small children. Small children may accidentally pull them over the head and cover the mouth or nose, causing suffocation. Do not use this product for a shelf with casters. (Be sure to attach the supplied leg caps to the adjuster legs.) Doing so may cause the main unit to tip over or get damaged, resulting in injury. |
|---|---|

⚠ CAUTION

| | |
|---|---|
|  DON'Ts | <ul style="list-style-type: none"> Do not use power tools to assemble the product. Applying excessive force to the product may cause damage, resulting in injury. Do not use unless fully assembled. Doing so may cause fixed parts to become detached, resulting in injury. Do not drag the product when moving it. Doing so may cause damage to the product or scratches on the floor. Do not use for other than its intended purpose. Doing so may result in an unexpected accident or injury. Do not use outdoors. Doing so may cause deformation or damage to the product, resulting in injury. |
|  DOs | <ul style="list-style-type: none"> Assemble the product with two or more people. Assembling alone may cause the product to get damaged, fall over, etc., resulting in injury. When moving the product, remove any items stored in the product. Not doing so may result in injury or damage to the product. |

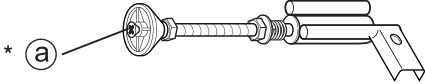
Note (Other Cautions)


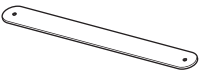

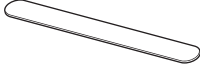
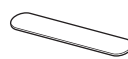


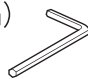

| |
|---|
| <ul style="list-style-type: none"> When using the tension rods, be sure to use a shelf board as a top board. Without a top board, the tension rods cannot be installed. Contact the store of purchase if you have any inquiries regarding uses or installation methods not described in the "User Guide" or "Safety Advice." Do not wipe with a cloth that contains an organic solvent such as thinner for cleaning. Doing so may cause discolouration or deformation. To dispose of the packaging materials, follow the rules implemented by your local government. Wear gloves during assembly of the product. This is to prevent unexpected injury. |
|---|

Parts

Applies to all L M S

* The following list applies to L, M, and S.

| | | |
|----------------------------|---|---|
| <p>Ⓐ Top Base Unit × 2</p> |  | <p>* The unit has front and back orientation.</p> |
|----------------------------|---|---|

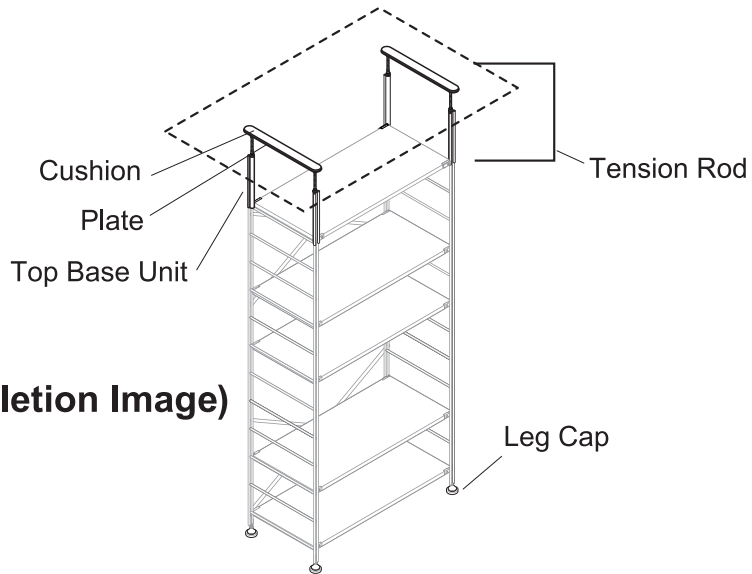
| Fitting Parts | | | | |
|---|--|---|--|--|
| <p>Ⓐ Bolt × 2</p>  <p>* Attached to Ⓐ Top Base Unit.</p> | <p>Ⓑ-1 Plate/L × 1</p>  | <p>Ⓑ-2 Plate/S × 1</p>  | <p>Ⓒ-1 Cushion/L × 1</p>  | <p>Ⓒ-2 Cushion/S × 1</p>  |
| <p>Ⓓ Leg Cap × 2</p>  | <p>Ⓔ Spanner × 1</p>  | <p>Ⓕ Hexagonal Wrench × 1 (4 mm)</p>  | <p>Ⓖ Screwdriver × 1</p>  | |

Part Names

* The L size type is used in the illustrations.

<Sample of attaching tension rods>

Tension Rod/L × 2 packages (*), Frame/XL × 2, Shelf Board × 5, Cross Bar × 2
(Shelf boards, frames, and cross bars are not included in this package.)



(Completion Image)

* A single package of this product contains two tension rods. Two packages are needed for a shelf shown in the right illustration.

Assembly Instructions

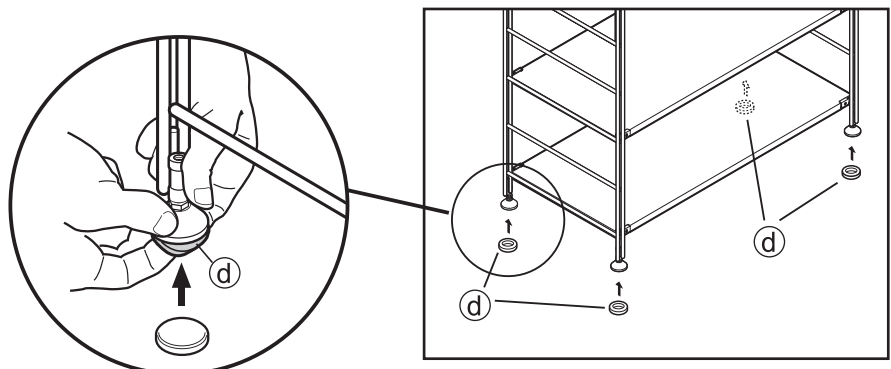
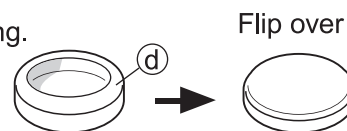
! CAUTION

- ❗ Assemble the product with two or more people. Assembling alone may cause the product to get damaged, fall over, etc., resulting in injury.
- ⊘ Do not use power tools to assemble the product. Applying excessive force to the product may cause damage, resulting in injury.
- ❗ Retighten the nuts of the tension rods and the bolts for fixing the shelf boards approximately one week after the assembly.
(For procedures on how to tighten the nuts, see step **6** in Assembly Instructions.)
- ❗ Make sure not to scratch the floor and other furniture when assembling and installing the product.

Preparation before Attaching

① Install the main unit in your desired place.
Flip d leg caps over with your fingers before attaching.

② Attach d leg caps to the legs of the main unit.
* This product cannot be used for the main unit with casters.



Assembly Instructions (Continued)

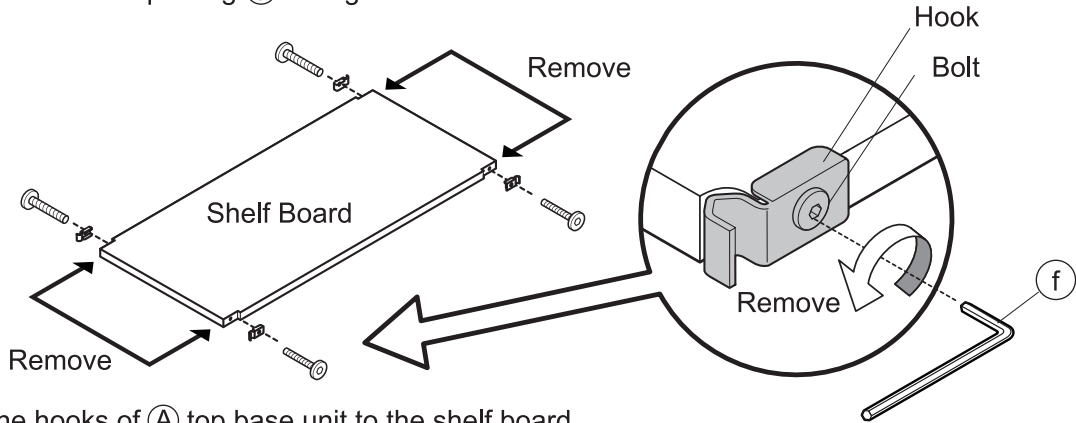
Applies to all L M S

* The L size type is used in the illustrations.

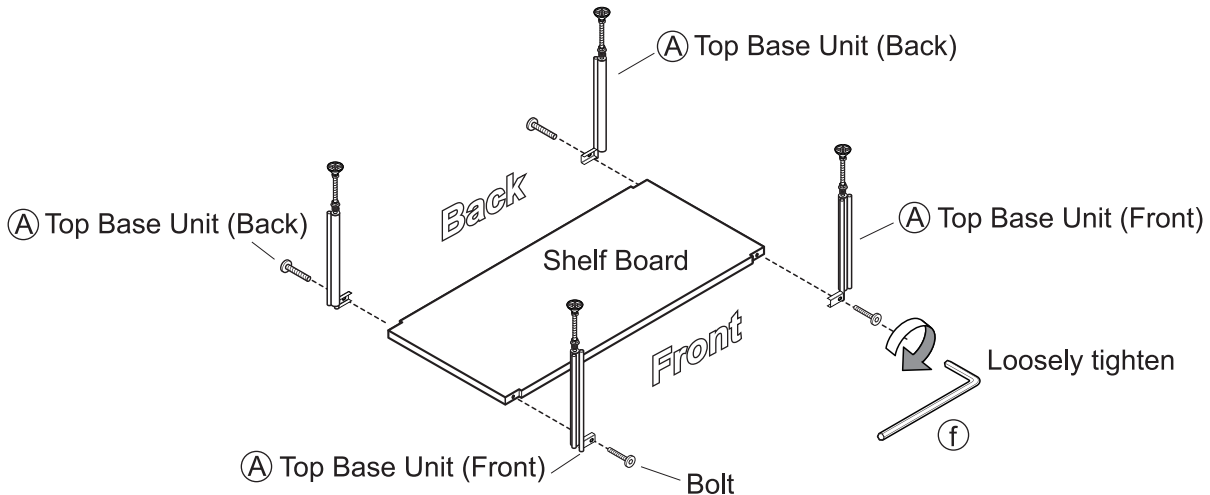
* The unit shelf (sold separately) should be fully assembled before attaching the tension rods.

1 Perform [Preparation before Attaching] in the previous page.

2 Remove the hooks and bolts fixed in the four corners of the shelf board to be installed on the top using f hexagonal wrench.



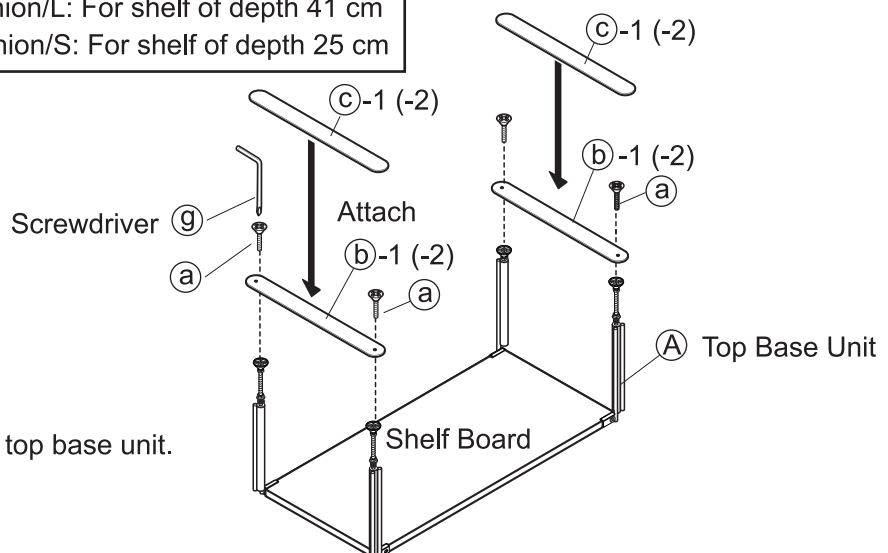
3 Attach the hooks of A top base unit to the shelf board. Loosely tighten the bolts that were removed in step **2** using f hexagonal wrench.



4 Remove a bolts attached to A top base unit using g screwdriver and fix b plates with a bolts. Then, attach c cushions on b plates.

* The size of b plates and c cushions to be used varies depending on the shelf board depth.

- b-1 Plate/L & c-1 Cushion/L: For shelf of depth 41 cm
- b-2 Plate/S & c-2 Cushion/S: For shelf of depth 25 cm



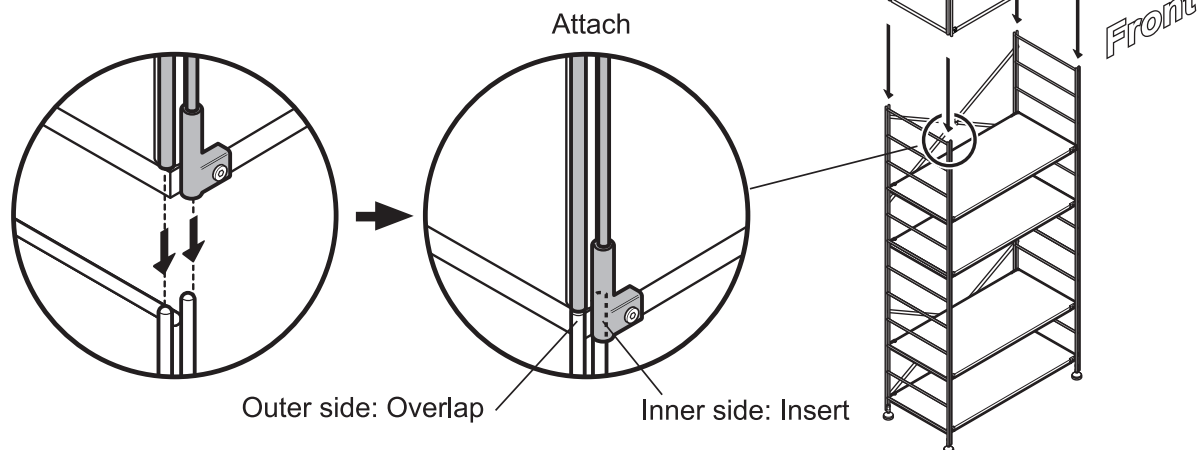
a Bolts are attached to the top base unit.
(Remove them before use)

Assembly Instructions (Continued)

Applies to all L M S

* The L size type is used in the illustrations.

- 5** Attach the shelf board to the frames.
Insert the shelf board into the frames securely from above and firmly tighten the bolts that were loosely tightened in step **3**.

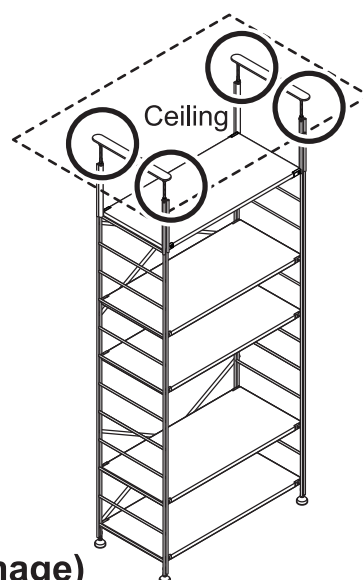
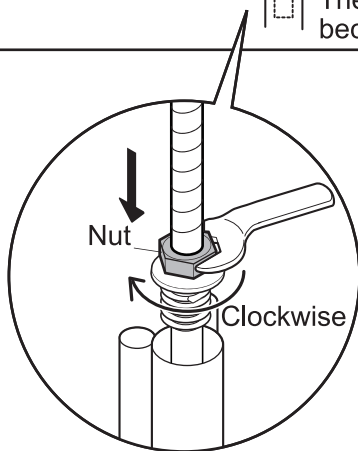
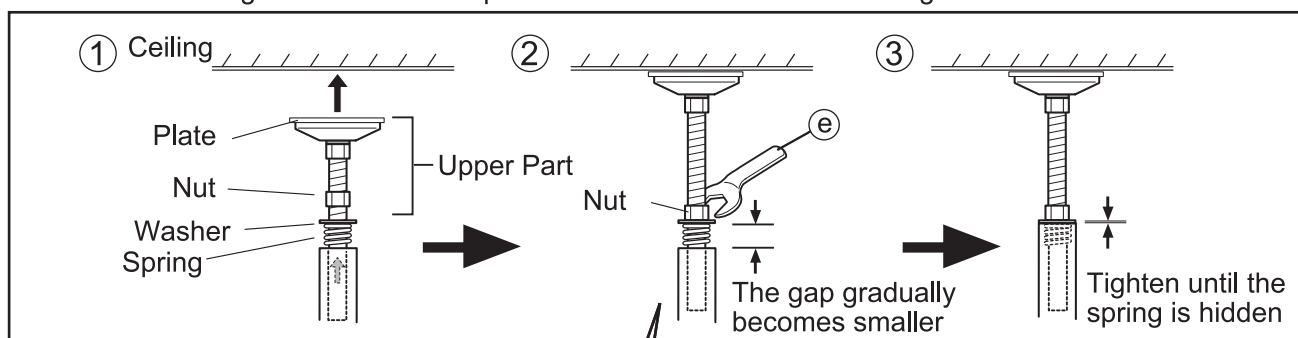


- 6** ① Pull the upper part of (A) top base unit until (b) plate touches the ceiling.

CAUTION

⚠ Be sure to pull the two tension rods simultaneously. Pulling only one side may inhibit smooth movement of the tension rod.

- ② After checking that the entire surface of the plate is touching the ceiling, tighten the nut clockwise.
③ Turn the nut with (e) spanner until the spring is completely hidden.
* Check again that the whole plate is in full contact with the ceiling.



- 7** Fix the tension rods again after storing items.
Check that all the four tension rods are fully tightened before completing the assembly.

(Completion Image)

Directions for Use

Tension Rod Size Chart

| Frame Size Tension Rod | | XL (H212.5 cm) | L (H175.5 cm) | M (H120.0 cm) | S (H83.0 cm) | Mini (H46.0 cm) |
|---------------------------|--------------|-------------------|------------------|------------------|-----------------|--------------------|
| TENSION ROD / L | Max. Min. | 250.0 * 243.0 | 228.0 206.0 | 172.5 150.5 | 135.5 113.5 | 98.5 76.5 |
| TENSION ROD / M | Max. Min. | 243.0 232.0 | 206.0 195.0 | 150.5 139.5 | 113.5 102.5 | 76.5 65.5 |
| TENSION ROD / S | Max. Min. | 232.0 226.5 | 195.0 189.5 | 139.5 134.0 | 102.5 97.0 | 65.5 60.0 |

* The tension rod can be extended to more than the height specified.
However, the maximum height is set to 250 cm for safety reasons.

(Unit: cm)

Moving the Product

- Detach the product from the main unit before transporting the shelf in situations such as moving home.

Disposal

- To dispose of this product, follow the rules implemented by your local government.

Care Instructions

Maintenance and Inspection

- Do not use this product if it is damaged or deformed.
- Periodically check for any looseness or wobbling in bolts and fittings, and retighten them if any looseness is found. Continued use under this condition may cause injury or damage to the legs or the main unit, or scratches to the floor.

Maintenance for Metal Parts

- For usual care, wipe with a soft, dry cloth.
- If the product is heavily soiled, clean it with a cloth soaked in a 3% to 5% neutral detergent solution and wipe off any detergent residue with a damp cloth. Then gently wipe with a soft, dry cloth and let the product dry naturally.

Specifications

| | | | |
|--------------------|--|--|--|
| Product Names | STAINLESS STEEL UNIT SHELF / TENSION ROD / L | STAINLESS STEEL UNIT SHELF / TENSION ROD / M | STAINLESS STEEL UNIT SHELF / TENSION ROD / S |
| JAN | 4934761553030 | 4934761553207 | 4934761553221 |
| Product Dimensions | W54 × H305 to 525 mm | W54 × H195 to 305 mm | W54 × H140 to 195 mm |
| Product Weights | Approx. 1.3 kg | Approx. 1.1 kg | Approx. 1 kg |
| Usage | Optional parts for Stainless Steel Unit Shelf | | |
| Materials | Main Unit : Metal (Steel) Surface Finish : Nickel Plating, Epoxy Resin Powder Coating | | |

Made in Taiwan

| | | | |
|--------------------|--|---|---|
| Product Names | STEEL UNIT SHELF / TENSION ROD / L / GREY | STEEL UNIT SHELF / TENSION ROD / M / GREY | STEEL UNIT SHELF / TENSION ROD / S / GREY |
| JAN | 4934761361963 | 4934761552897 | 4934761361970 |
| Product Dimensions | W54 × H305 to 525 mm | W54 × H195 to 305 mm | W54 × H140 to 195 mm |
| Product Weights | Approx. 1.3 kg | Approx. 1.1 kg | Approx. 1 kg |
| Usage | Optional parts for Steel Unit Shelf | | |
| Materials | Main Unit : Metal (Steel) Surface Finish : Epoxy Resin Powder Coating | | |

Made in Taiwan

| | | | |
|--------------------|--|---|---|
| Product Names | STEEL UNIT SHELF / TENSION ROD / L / LIGHT GREY | STEEL UNIT SHELF / TENSION ROD / M / LIGHT GREY | STEEL UNIT SHELF / TENSION ROD / S / LIGHT GREY |
| JAN | 4550002998905 | 4550002998899 | 4550002998882 |
| Product Dimensions | W54 × H305 to 525 mm | W54 × H195 to 305 mm | W54 × H140 to 195 mm |
| Product Weights | Approx. 1.3 kg | Approx. 1.1 kg | Approx. 1 kg |
| Usage | Optional parts for Steel Unit Shelf | | |
| Materials | Main Unit : Metal (Steel) Surface Finish : Epoxy Resin Powder Coating | | |

Made in Taiwan

Contact Information

For inquiries regarding the product, please contact the store where you bought it.