

脚付マットレス・ボンネルコイル・シングル (スチールメッシュ・洗えるカバー)
脚付マットレス・高密度ポケットコイル・スモール (スチールメッシュ・洗えるカバー)
脚付マットレス・高密度ポケットコイル・シングル (スチールメッシュ・洗えるカバー)
脚付マットレス・高密度ポケットコイル・セミダブル (スチールメッシュ・洗えるカバー)

BONNELL COIL MATTRESS WITH LEGS/STEEL FRAME TYPE/S
PKT COIL HIGH DENSITY MATTRESS WITH LEGS/STEEL FRAME/SS
PKT COIL HIGH DENSITY MATTRESS WITH LEGS/STEEL FRAME/S
PKT COIL HIGH DENSITY MATTRESS WITH LEGS/STEEL FRAME/SD

組立・取扱説明書 User Guide

日本語

この度は本製品をお買い上げいただき、誠にありがとうございます。
1ページからお読みください。

English

Thank you for your purchase.
Read these instructions from Page 9.

4550002509071 BONNELL COIL MATTRESS WITH LEGS/STEEL FRAME TYPE/S
4550182907971 PKT COIL HIGH DENSITY MATTRESS WITH LEGS/STEEL FRAME/SS
4550002970659 PKT COIL HIGH DENSITY MATTRESS WITH LEGS/STEEL FRAME/S
4550002970666 PKT COIL HIGH DENSITY MATTRESS WITH LEGS/STEEL FRAME/SD

脚付マットレス・ボンネルコイル・シングル (スチールメッシュ・洗えるカバー)
脚付マットレス・高密度ポケットコイル・スモール (スチールメッシュ・洗えるカバー)
脚付マットレス・高密度ポケットコイル・シングル (スチールメッシュ・洗えるカバー)
脚付マットレス・高密度ポケットコイル・セミダブル (スチールメッシュ・洗えるカバー)

組立・取扱説明書

この度は本製品をお買い上げいただき、誠にありがとうございます。
ご使用前に本書をよくお読みいただき、内容を理解した上で、正しく組み立て、正しくお使いください。
また、本書はいつでも確認できるように大切に保管してください。

もくじ	ページ
重要なお知らせ (安全上のご注意)	2 ~ 3
パーツリスト	4
各部の名称	4
組立方法	5
ご使用方法	6 ~ 7
お手入れ方法	7 ~ 8
製品仕様	8
お問い合わせ先	8

重要なお知らせ (安全上のご注意)



必ずお守りください。

本書には、お使いになる方や他の人への危害と財産への損害を未然に防ぎ、安全に正しくお使いいただくために、重要な内容を記載しています。

次の内容（表示・図記号）をよく理解してから本文をお読みになり、記載事項をお守りください。

●表示の説明

誤った使い方をしたときに生じる危害や損害の程度を区分して説明しています。

 警告 使用者が死亡または重傷(※1)を負うことが想定される内容です。	 注意 使用者が傷害(※2)を負うことや物的損害(※3)が発生することが想定される内容です。
---	--

●図記号の説明




お守りいただく内容を次の図記号で説明しています。(次は図記号の例です。)



 してはいけない「禁止」の内容です。	 実行しなければならない内容です。
---	--



※1 重傷とは、失明やケガ、やけど、骨折、中毒、感電などで後遺症が残るもの及び治療に入院、長期の通院を要するものをさします。

※2 傷害とは、治療や入院や長期の通院を要しない、ケガ、やけどをさします。

※3 物的損害とは、家屋、家財にかかわる拡大損害をさします。

 警告	
 禁止	<ul style="list-style-type: none">●乳幼児を寝かささないでください。床への落下や窒息の原因となることがあります。●一部に過度な荷重を加えないでください。マットレスやスチールフレームの破損の原因となり、ケガをするおそれがあります。●ベッドの上で立ったり、とびはねたりしないでください。ケガや商品の破損のおそれがあります。●商品で電化製品の電源コードを踏まないでください。コードが破損し、感電や火災の原因となるおそれがあります。●商品の周囲での喫煙はおやめください。火災の原因などになることがあります。●ベッドの近くでストーブなどを使わないでください。引火して火災になるおそれがあります。●不要になった梱包材は、幼児の手の届くところに置かないでください。頭からかぶるなどしたときに、口や鼻をふさぎ窒息するおそれがあります。
 行う	<ul style="list-style-type: none">●周囲に照明器具がある場合は器具に布団やシーツが触れないようにしてください。発熱による火災の原因となるおそれがあります。

 注意	
 禁止	<ul style="list-style-type: none">●ベッドの設置場所の上部に落下物を置かないでください。地震時などに落下物でケガをする原因となります。●組み立てが不完全なまま使用しないでください。ケガの原因となるおそれがあります。●修理および改造はしないでください。製品の強度が弱くなりケガをするおそれがあります。●破損、変形、ひび割れなど生じた状態では使用しないでください。思わぬケガをする原因となります。●規定を超える人数では使用しないでください。破損してケガをするおそれがあります。●直射日光や照明、ストーブやエアコンなどの冷暖房器具の熱や風を商品に直接あてないでください。反りやゆがみ、割れ、変色などの原因となります。●本来の用途以外では使用しないでください。思わぬ事故やケガの原因となります。

⚠ 注意 (つづき)	
 禁止	<ul style="list-style-type: none"> ● ベッドの周囲には家具などの転倒する可能性のある物は置かないでください。地震時などに転倒し、ケガをする原因となります。 ● 屋外では使用しないでください。変形や著しい劣化が起こりケガをするおそれがあります。 ● 無印良品の木製脚／スチール脚（別売り）以外は取り付けしないでください。転倒や破損、ケガをするおそれがあります。
 行う	<ul style="list-style-type: none"> ● ベッドの裏側も空気が流れるように壁から少し離したり、部屋の換気をしてください。夏場や高温多湿の部屋では、空気が滞留するとカビやダニが発生しやすくなり、健康を害するおそれがあります。 ● 組み立ては必ず2人以上で行ってください。1人で作業をされると、転倒、破損によるケガの原因となります。 ● 脚にゆるみやグラつきがないか定期的に点検し、ゆるみはじめたらしっかり締めなおしてください。ケガや破損、床面へのキズの防止となります。 ● 脚部に負担の掛からないようご注意ください。破損の原因となります。 ● マットレスを定期的にベッドからはずしてください。マットレス内部との温度差、湿気によって、カビが生じやすくなり、健康を害するおそれがあります。 ● 床面がフローリングや畳などの場合は敷物などを敷いて使用してください。床面のキズ防止になります。 ● 床面がクッションフロアの場合は、敷物などを敷いて使用してください。脚部と床面との反応による汚れ防止になります。

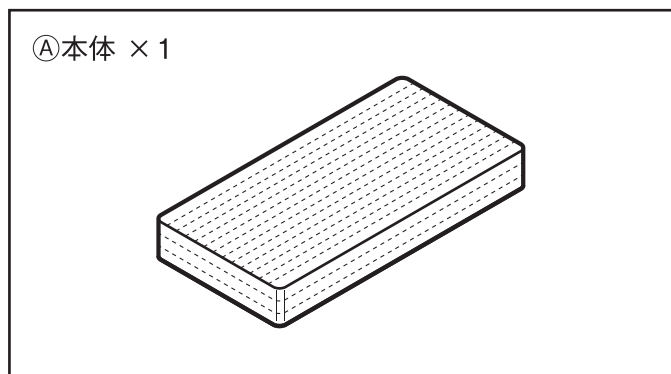
お願い (その他 注意)	
	<ul style="list-style-type: none"> ● 平らで安定した場所に設置してください。不安定な場所での使用は、製品がゆがんだり、破損の原因になることがあります。 ● 直接日光のあたる部屋へ設置する場合はカーテンなどを利用し、直接日光があたらないようにしてください。反りやゆがみ、割れ、変色などの原因になります。 ● マットレスを長持ちさせるには、3～4ヶ月に一度、頭部と脚部を定期的にローテーションさせてください。(マットレスは裏表反転させての使用はできませんので、ご注意ください。) ● 中のマットレスは定期的にかバー（側生地）からはずし、立て掛けるなどして換気してください。使用中にたまった湿気によってカビやダニ発生の原因となります。 ● ベッドの上立つ、一部分に荷重が集中するご使用や、飛びはねたりしないでください。変形や破損、スプリングコイルの寿命を縮めることとなります。 ● ご使用の際は、ボックスシーツ（別売り）などのカバーをかけてご使用ください。 ● カバー側生地を洗濯する際は、洗濯可能な洗濯機の容量（目安）：ベッドカバー／8 kg 以上のものをご利用ください。 <p>※洗濯機破損や事故を防ぐために「洗濯機の容量、洗い方」については洗濯機の取扱説明書に従ってください。また家庭の洗濯機で洗えない場合はクリーニング専門店にご相談ください。</p> <ul style="list-style-type: none"> ● カバー側生地を洗濯する際は、キズの原因となりますので面ファスナーのフック面（硬いほう）を全ておおい隠して洗ってください。また、洗濯用ネットを必ずご使用ください。 ● シンナーなどの有機溶剤や漂白剤などの薬剤でお手入れしないでください。変色や変形の原因となります。 ● 開封後の梱包材は、居住地域の自治体のルールに従い、処分してください。 ● 本商品には、必ず専用の木製脚／スチール脚（別売り）をご使用ください。本商品のみではお使いになれません。

パーツリスト

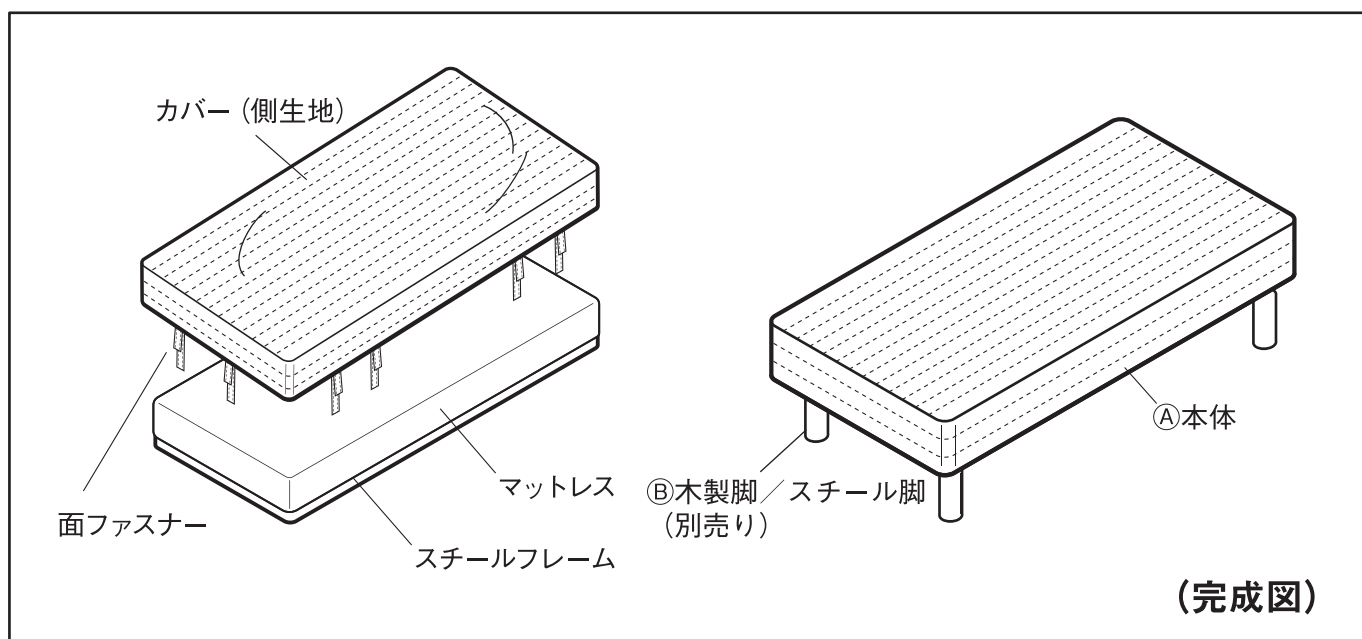
※各リストは **ボンネル** **ポケット**、**スモール** **シングル** **セミダブル** ともに共通です。

※イラストには **ポケット・シングル** サイズを使用しています。

※脚は別売りです。

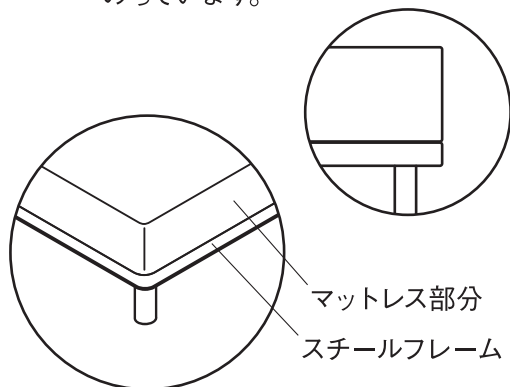


各部の名称

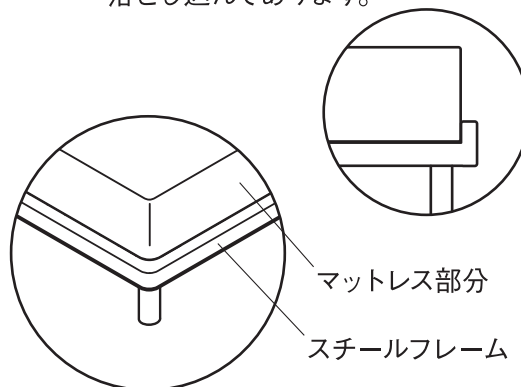


ポケット と **ボンネル** では、以下の仕様が異なります。

ポケット マットレス部分がスチールフレームにのっています。



ボンネル マットレス部分がスチールフレームの内側に落とし込んであります。



組立方法

ボンネル ポケット 共通 / スモール シングル セミダブル 共通



注意

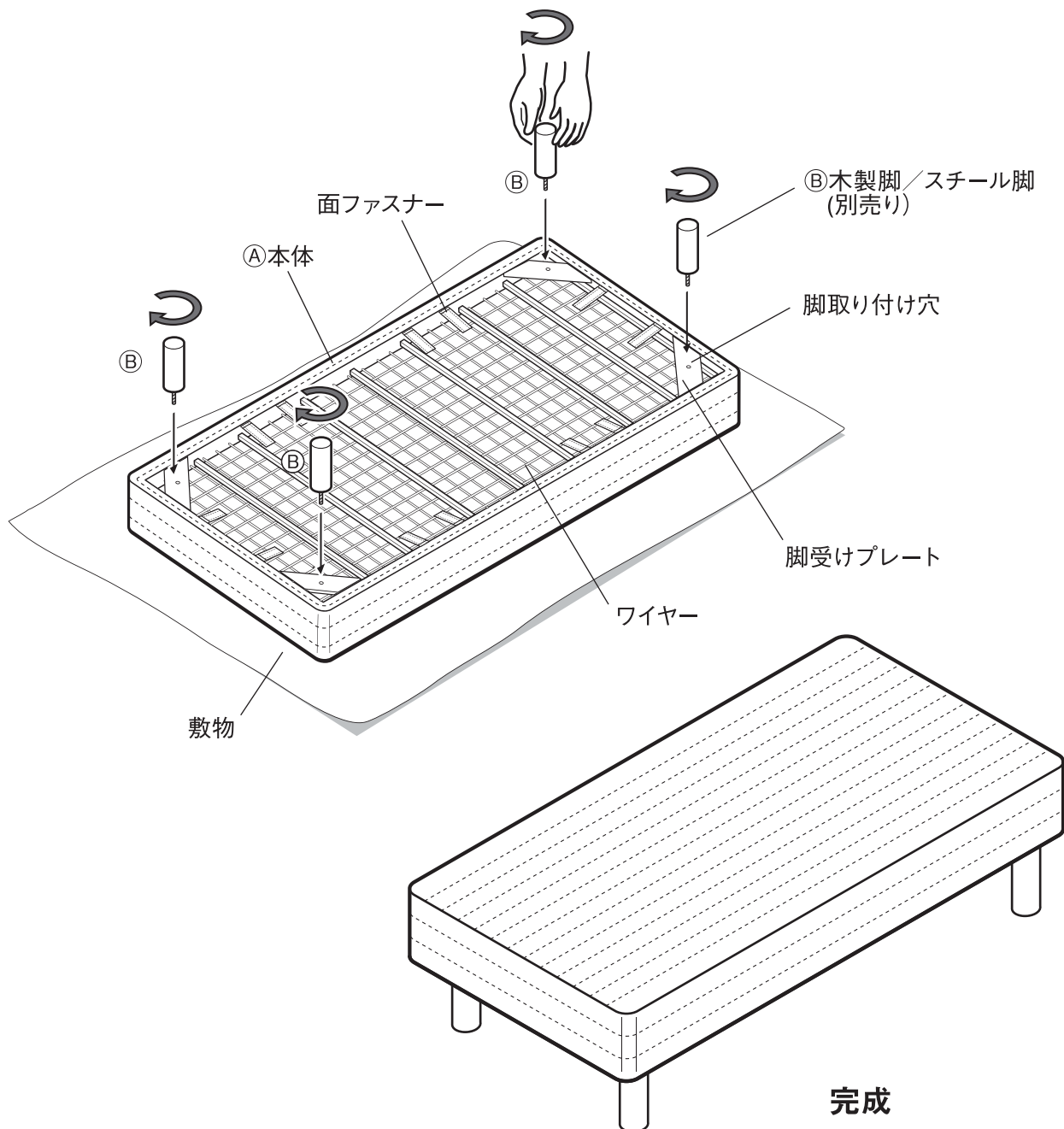
- ❗ 組み立ては、必ず2人以上で行ってください。
1人では商品破損や商品落下などによりケガをする原因となります。
- ❗ 組み立て、設置の際は、床や既存の家具がキズつかないようにご注意ください。

1

はじめに、組み立てる場所に敷物を敷いて床面を保護してください。
(組み立て後の移動を避けるため、なるべく設置位置の近くで行ってください。)
図の様に①本体を裏返しにして、両手で②木製脚／スチール脚（別売り）を支えながら、
脚取り付け穴に垂直にまっすぐ入るよう回して取り付けてください。
※②木製脚／スチール脚は別売りです。

お願い
(その他 注意)

②木製脚／スチール脚は脚受けプレートに対して、斜めに取り付けしないでください。ネジがつぶれて破損する原因となります。



ご使用方法

カバー（側生地）の取り扱いについて

〈洗濯方法〉

●洗濯可能な洗濯機の容量（目安）：ベッドカバー／8kg以上のものをご利用ください。



- ❗洗濯機破損や事故を防ぐために「洗濯機の容量、洗い方」については洗濯機の取扱説明書に従ってください。また家庭の洗濯機で洗えない場合はクリーニング専門店にご相談ください。
- ❗洗濯用ネットを必ずご使用ください。
- ❗洗う際には、キズの原因となりますので面ファスナーのフック面（硬いほう）を下記「カバー（側生地）の取りはずし方」**2**のように、全ておおい隠して洗ってください。

- 蛍光増白剤の入っていない洗剤を溶かしたぬるま湯（30℃以下）に本体をつけ込み、中の空気を十分に押し出してから、弱い水流（ソフトコースなど）で洗ってください。
- すすぎを十分にしてください。
- 脱水後、形を整えてから風通しの良い日陰で吊り下げて両面を乾燥させてください。なお、タンブラー乾燥はお避けください。縮みの原因となります。
注意：3分以上の脱水は詰め物の吹き出しの原因となりますので、避けてください。
- 定期的に風通しの良い日陰で、吊り下げて干してください。

カバー（側生地）の取りはずし方

- 1** 面ファスナーで貼り合わせている部分を、ひとつずつ、はずします。



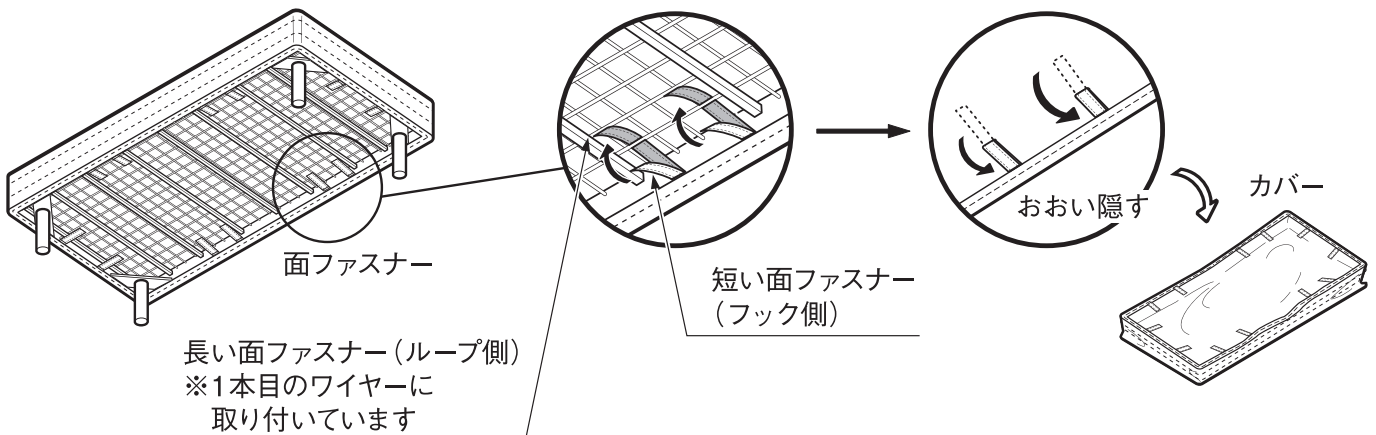
- ❗取り扱いの際は、必ず2人以上でおこなってください。
- ❗床や壁への接触によるキズや破損にご注意ください。

- 2** はずした面ファスナーどうしを貼り合わせ、ループ面でフック面を全ておおい隠します。



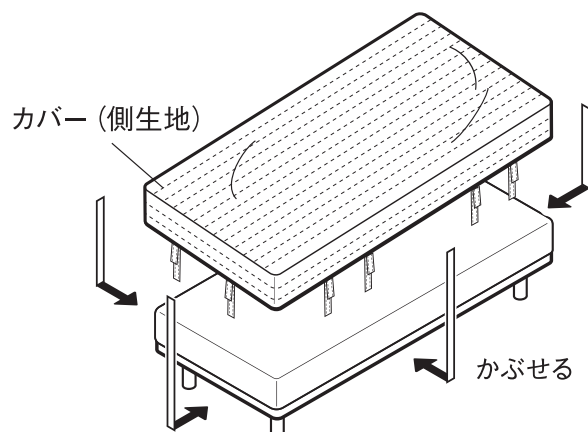
- ❗面ファスナー同士をずれなく貼り合わせてください。面ファスナーのフック面がカバー（側生地）裏面の生地に触れると、キズついたり破損の原因となります。

【下から見た図】



カバー（側生地）の取り付け方

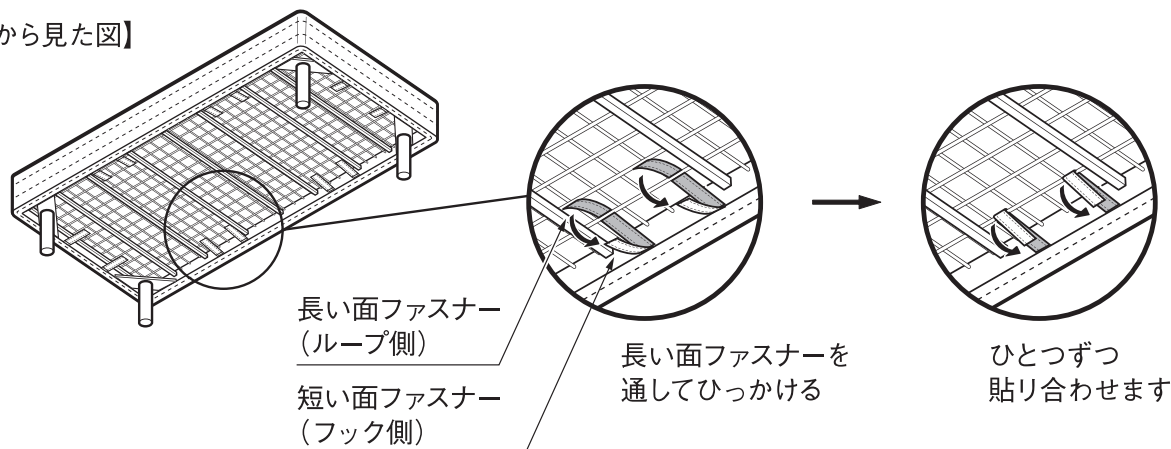
- 1** 取り付けの際は「取りはずし方」の逆手順を行います。



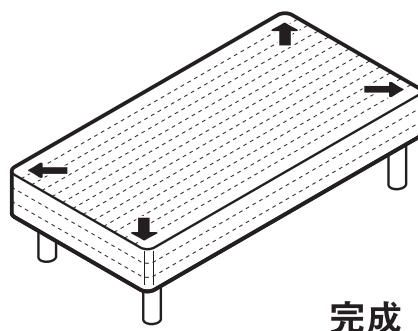
ご使用方法（つづき）

- 2** 長い面ファスナー（ループ側）を本体のワイヤーに通してから、短い面ファスナー（フック側）と貼り合わせます。

【下から見た図】



- 3** カバー（側生地）を整え、完成です。



移動について

〈組み立てた状態で動かす場合〉

- 移動する際は床面を引きずらず、必ずスチールフレームの下に両手を掛け、大人2人以上で同時に持ち上げて運んでください。ケガや破損、床面へのキズの原因となります。

〈引越しなどで運ぶ場合〉

- 引越しなど移動をする際は、脚をはずしてから運んでください。ケガや商品が破損する原因となります。

廃棄について

- 廃棄の際は、居住地域の自治体のルールに従い、処分してください。

お手入れ方法

マットレスおよびカバー（側生地）のお手入れ

- マットレスを長持ちさせるには、3～4ヶ月に一度、頭部と脚部を定期的にローテーションさせてください。
- マットレスは裏表反転させての使用はできませんので、ご注意ください。
- ベッドの上に立ったり、腰掛けたり、一部分に荷重が集中するご使用や、とびはねるなどいたしますと、変形や破損、スプリングコイルの寿命を縮めることとなりますのでお避けください。
また、カバー（側生地）を取りはずして、中のマットレスを定期的に立て掛けるなどして換気を行ってください。
- ご使用の際は、カバー（側生地）上にボックスシーツ（別売り）などのカバーをかけてご使用ください。
- カバー（側生地）の洗濯については、ご使用方法もしくは縫い付けの品質表示ラベルに従い正しく取り扱いください。
- カバー（側生地）の取り付け方、取りはずし方については、ご使用方法をご確認ください。

お手入れ方法（つづき）

保守・点検

- 破損や変形した状態では使用しないでください。
- 脚にゆるみやグラつきがないか定期的に点検し、ゆるみははじめたらしっかり締めなおしてください。ケガや破損、床面へのキズの防止となります。
- 害虫を発見した場合は、直ちに殺虫や防虫処理をしてください。放置すると虫害が拡大するおそれがあります。

金属部のお手入れ

- 通常のお手入れはやわらかい布で乾ふきしてください。
- 汚れがひどい時は、3～5%程度に薄めた中性洗剤を浸した布で汚れを落とし、その後、水で浸した布で洗剤をよくふき取ってください。次に乾いたやわらかい布で軽くふいた後で自然乾燥してください。

製品仕様

品名	脚付マットレス・ボンネルコイル・シングル (スチールメッシュ・洗えるカバー)	脚付マットレス・高密度※ ポケットコイル・スモール (スチールメッシュ・洗えるカバー)	脚付マットレス・高密度※ ポケットコイル・シングル (スチールメッシュ・洗えるカバー)	脚付マットレス・高密度※ ポケットコイル・セミダブル (スチールメッシュ・洗えるカバー)
J A N	4550002509071	4550182907971	4550002970659	4550002970666
製品寸法	幅980×奥行1980 ×高さ260 mm ^{*1}	幅830×奥行1980 ×高さ260 mm ^{*1}	幅980×奥行1980 ×高さ260 mm ^{*1}	幅1200×奥行1980 ×高さ260 mm ^{*1}
製品重量	約 33 kg	約 34 kg	約 38 kg	約 49 kg
用途	ベッド（1人用）			ベッド（1～2人用）
材質	スチールフレーム：金属（鋼） カバー（側生地）：ポリエステル コイルユニット：鋼製ばね（コイルスプリング） コイルユニットカバー（ポリプロピレン） 詰め物（上）ウレタンフォーム、フェルト（ポリエステル） 詰め物（下）フェルト（ポリエステル） 表面加工：スチールフレーム エポキシポリエステル樹脂粉体塗装			
原産国	マレーシア			

※高密度：当社品との比較

※1 実際の製品高さは、木製脚／スチール脚（別売り）の高さを加えたものになります。


お問い合わせ先

製品のお問い合わせは、お買い上げの販売店もしくは下記お客様相談室までご連絡ください。

株式会社 良品計画

〒170-8424
東京都豊島区東池袋 4-26-3

お客様相談室でんわ

 **0120-14-6404**

BONNELL COIL MATTRESS WITH LEGS/STEEL FRAME TYPE/S
PKT COIL HIGH DENSITY MATTRESS WITH LEGS/STEEL FRAME/SS
PKT COIL HIGH DENSITY MATTRESS WITH LEGS/STEEL FRAME/S
PKT COIL HIGH DENSITY MATTRESS WITH LEGS/STEEL FRAME/SD

User Guide

Thank you for your purchase.

Read the User Guide before use to ensure correct use and assembly of this product.

Please store this User Guide in an easily accessible place for future reference.

Table of Contents	Pages
Important Information (Safety Advice)	10 - 11
Parts	12
Part Names	12
Assembly Instructions	13
Directions for Use	14 - 15
Care Instructions	15 - 16
Specifications	16
Contact Information	16

Important Information (Safety Advice)



The instructions must be followed.

This User Guide contains important information for safe use of the product in order to prevent harm to users and other individuals as well as damage to property.

Please note the following contents (indications and graphic symbols) before reading the main contents of this guide and follow the given instructions.

- Explanations of Indications

The extent of injury and damage that may arise when the product is used incorrectly is classified and explained with the following symbols.

 WARNING	Indicates a hazard with a level of risk which, if not avoided, could result in death or serious injury ^{*1} to the user.	 CAUTION	Indicates a hazard with a level of risk which, if not avoided, could result in injury ^{*2} to the user or property damage ^{*3} .
--	---	--	--

- Explanations of Graphic Symbols




Instructions are given in the form of the following graphic symbols. (Examples of graphic symbols are as follows.)



 Actions that are prohibited.	 Actions that must be taken.
--	---

*1 "Serious injury" indicates injuries, such as blindness, traumas, burns, bone fractures, poisoning, or electric shocks, that have long-term effects and require hospitalisation and/or long-term hospital visits for treatment.



*2 "Injury" indicates traumas or burns that do not require hospitalisation or long-term hospital visits for treatment.

*3 "Property damage" indicates extended damage that involves the house or household property.

 WARNING	
 DON'Ts	<ul style="list-style-type: none"> • Do not lay small children on the product. Doing so may cause them to suffocate or fall on the floor. • Do not apply an excessive load to one part of the product. Doing so may cause damage to the mattress or the steel frame, resulting in injury. • Do not stand or jump on the bed. Doing so may result in injury or damage to the product. • Do not place on the power cord of an electrical appliance. Doing so may damage the cord, resulting in electric shock or a fire. • Do not smoke near the product. Doing so may cause a fire. • Do not use a heater near the bed. Doing so may cause a fire. • Do not leave unnecessary packaging materials within reach of small children. Small children may accidentally pull them over their heads and cover their mouth and/or nose, causing suffocation.
 DOs	<ul style="list-style-type: none"> • If there is a lighting fixture near the product, make sure that the bedding does not come into contact with it. Otherwise the heat generated by the lighting fixture may cause a fire.

 CAUTION	
 DON'Ts	<ul style="list-style-type: none"> • Do not place any objects that may fall above the bed. Such objects may fall and cause injury in the event of an earthquake, etc. • Do not use unless fully assembled. Doing so may cause injury. • Do not attempt to repair or modify. Doing so may reduce the strength of the product, resulting in injury. • Do not use if damaged, deformed or cracked. Doing so may result in an unexpected injury.

CAUTION (Continued)

 DON'Ts	<ul style="list-style-type: none"> ● Do not allow more than the specified number of people to use at the same time. Doing so may cause damage to the product, resulting in injury. ● Do not expose to direct sunlight or lighting, or heat or air from heating and cooling appliances such as air conditioner and heater. Doing so may cause warping, distortion, cracks, or discolouration. ● Do not use for other than its intended purpose. Doing so may cause unexpected accident or injury. ● Do not place furniture or other objects that may tip over near the bed. Otherwise they may tip over in the event of an earthquake, etc., and cause injury. ● Do not use outdoors. Doing so may cause deformation or severe degradation, resulting in injury. ● Do not attach any legs other than MUJI's wooden/steel legs (sold separately). Doing so may result in the product tipping over or being damaged, or injury.
 DOs	<ul style="list-style-type: none"> ● Leave a small space between the bed and wall to allow air to flow, and ventilate the room. If the product is placed in a room with high temperature and humidity, air may stagnate and cause mould and mite infestations, resulting in a health hazard. ● The product must be assembled by two or more people. Assembling alone may result in injury due to the product falling or becoming damaged. ● Periodically check for any looseness or wobbling in the legs, and retighten them if any looseness is found. Doing so will prevent injury, damage and scratches on the floor. ● Be careful not to place excessive load on the legs. Doing so may cause damage to the product. ● Periodically remove the mattress from the product. Temperature difference between the inside and the outside of the mattress and moisture trapped in it may cause mould growth, resulting in a health hazard. ● If the floor is wooden or covered with tatami mats, place an underlay underneath the product. Doing so prevents the floor from being scratched. ● If the floor is a cushioned floor, place an underlay underneath the product. Doing so prevents stains caused by reactions between the coating on the legs and floor.

Note (Other Caution)

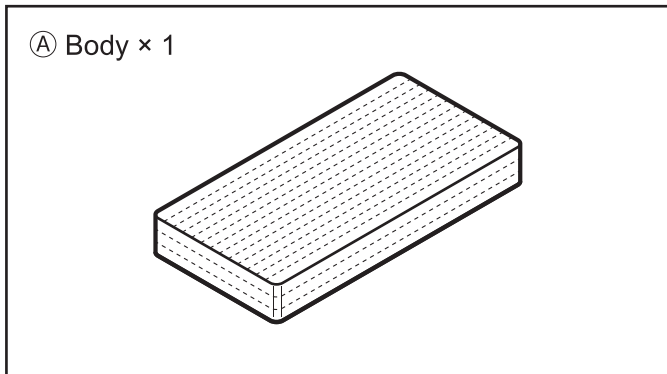
	<ul style="list-style-type: none"> ● Install on a flat and stable surface. Using on an unstable surface may cause distortion of or damage to the product. ● Protect the product using a curtain, etc. when installing it in a room subject to direct sunlight. Not doing so may cause warping, distortion, cracks, or discolouration. ● Rotate the mattress 180 degrees regularly, every 3-4 months to prolong the life of the mattress. (Note that the mattress cannot be turned over.) ● Air the mattress regularly by removing the cover (outer shell) and leaning it against a wall, etc. An infestation of mould and mites may occur if moisture builds up inside. ● Do not stand, jump on the bed, or apply load only on one area of the bed. Doing so may cause deformation, damage and/or shortening of the life of spring coils. ● Place a fitted sheet (sold separately) or any other cover when using this product. ● Use a washing machine with a capacity of (approx.) 8 kg or more to wash the cover. * Follow the instructions in the user manual of the washing machine regarding the capacity and how to wash, to prevent any damage of the washing machine or accidents. If it cannot be washed in your washing machine, please consult a dry cleaning service. ● When washing the cover, completely cover all the hook (hard) sides of the hook-and-loop fasteners to prevent scratching. Also use a laundry net. ● Do not use bleach or organic solvents such as thinner for cleaning. Doing so may cause discolouration or deformation. ● To dispose of the packaging materials, follow the rules implemented by your local government. ● The product must be used with designated wooden/steel legs (sold separately) and cannot be used alone.
--	---

Parts

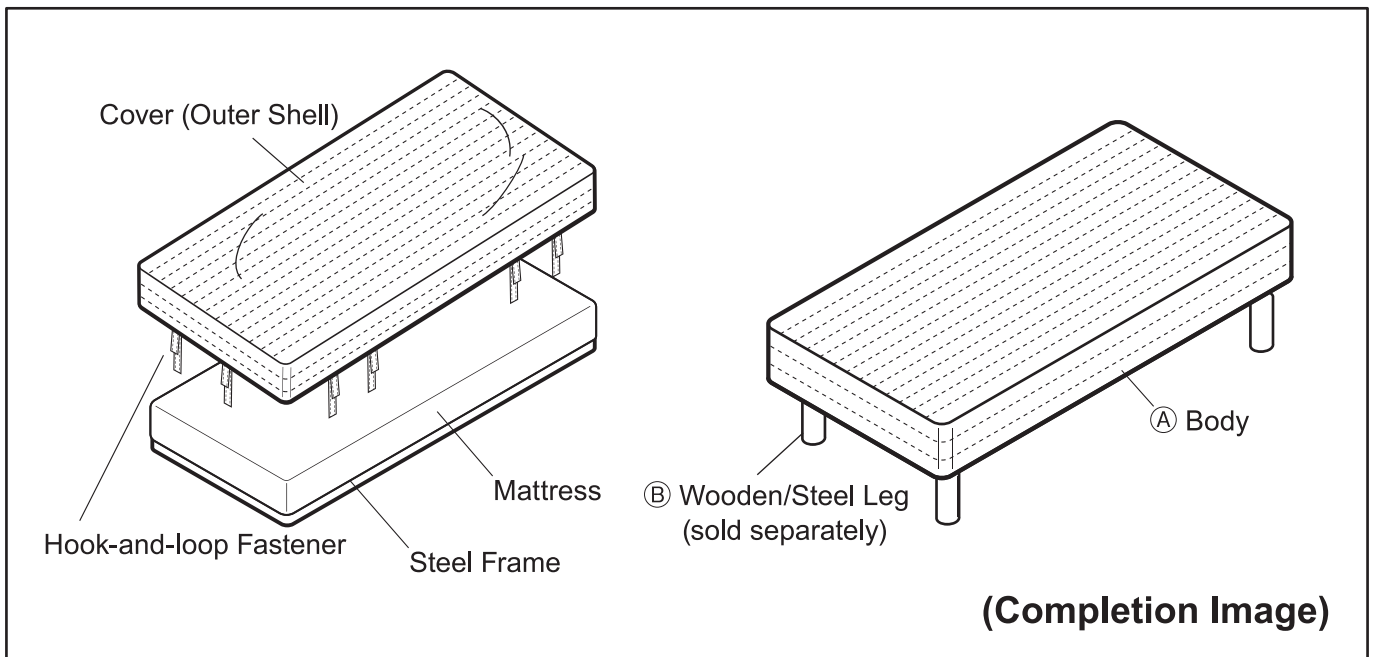
* Both lists apply to **Bonnell** **Pocket**, **SS** **S** **SD** sizes.

* The size **Pocket/S** is used in the illustrations.

* Wooden/steel legs are sold separately.

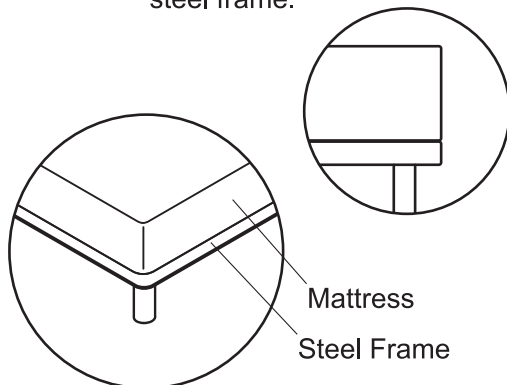


Part Names

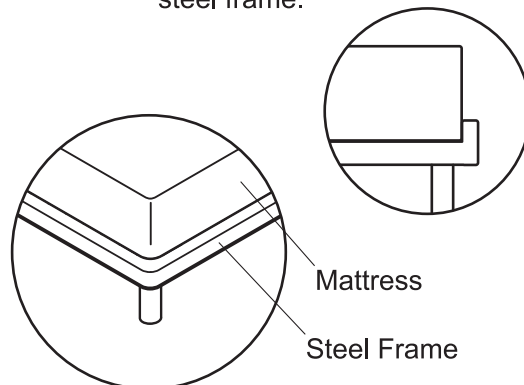


There is a difference between **Pocket Coil** and **Bonnell Coil** as shown below.

Pocket Coil Mattress is placed on the steel frame.



Bonnell Coil Mattress is placed inside the steel frame.



Assembly Instructions

Applies to all Bonnell Pocket / SS S SD sizes



CAUTION

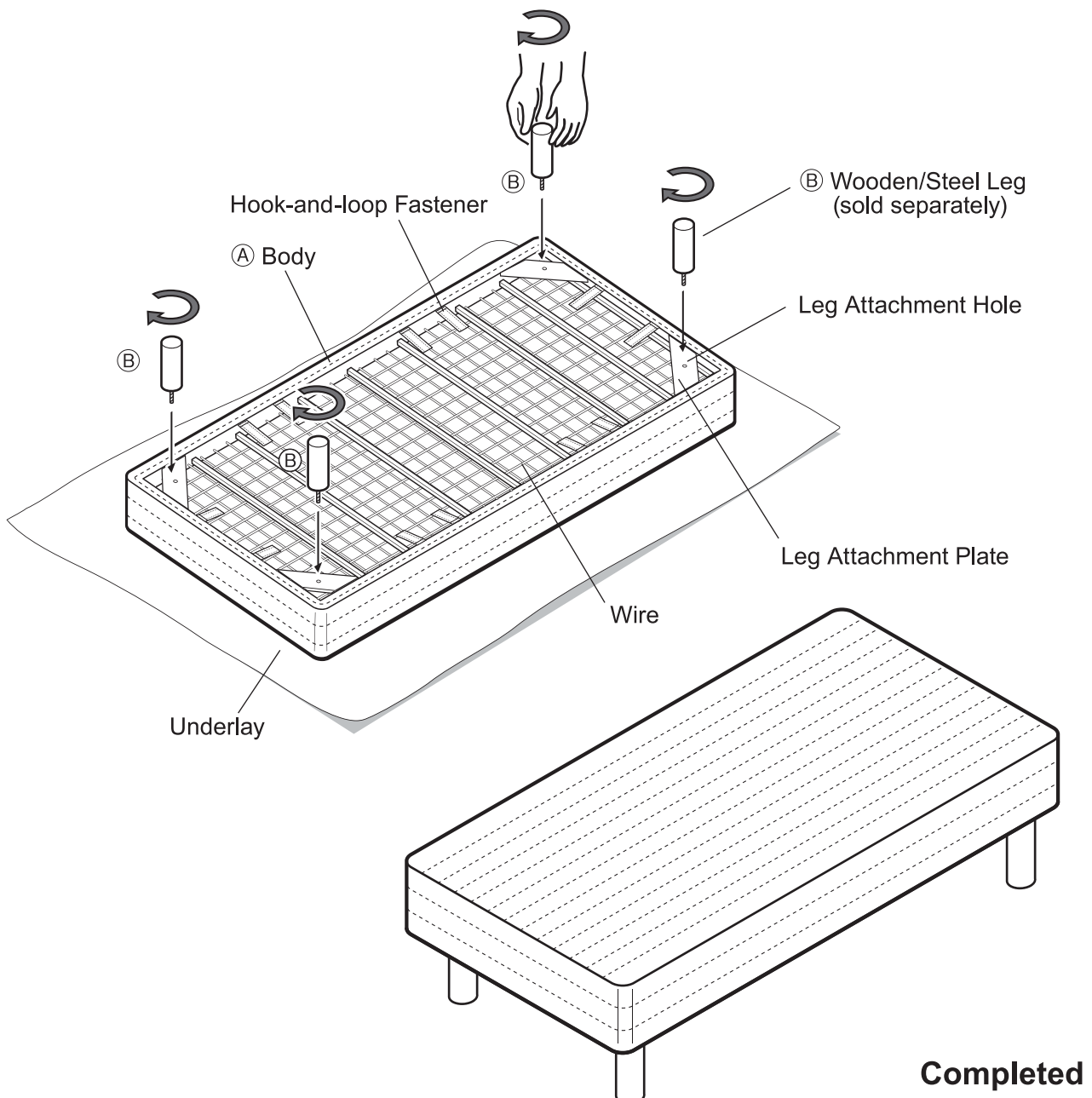
- ❗ The product must be assembled by two or more people. Assembling alone may cause the product to get damaged or fall, etc., resulting in injury.
- ❗ Be careful not to get the floor and other furniture scratched when assembling and installing the product.

1

Place a protective underlay on the floor where the product will be assembled.
(Assemble the product as close to the installation location as possible to avoid relocation afterwards.)
Turn (A) body over and firmly screw (B) wooden/steel legs (sold separately) into the leg attachment holes at right angles while holding each leg with both hands, as shown in the illustration.
* (B) Wooden/steel legs are sold separately.

Note (Other Caution)

Make sure to attach (B) wooden/steel legs at right angles to the leg attachment plate. Otherwise the screws may become stripped and damaged.




Directions for Use

Cover (Outer Shell)

<Washing>


- Use a washing machine with a capacity of (approx.) 8 kg or more to wash the cover.

 CAUTION	<ul style="list-style-type: none"> ❗ Follow the instructions in the user manual of the washing machine regarding the capacity and how to wash, to prevent any damage of the washing machine or accidents. If it cannot be washed in your washing machine, consult a dry cleaning service. ❗ Use a laundry net. ❗ When washing the cover, completely cover all the hook (hard) sides of the hook-and-loop fasteners to prevent scratching. (See step 2 in "Removing the Cover (Outer Shell)" below.)
---	--


- Dissolve fluorescent brightener-free laundry detergent in lukewarm water (30°C or less) and soak the cover in it. Then squeeze the air out as much as possible and wash in a gentle cycle.
- Rinse thoroughly.
- After spin drying, restore the shape and hang it to dry both sides in a well-ventilated, shady place. Do not tumble dry. It may cause shrinkage.
 Caution: Avoid spin-drying for over three minutes as this can cause the wadding to come out.
- Regularly hang it out in a well-ventilated, shady place.

Removing the Cover (Outer Shell)

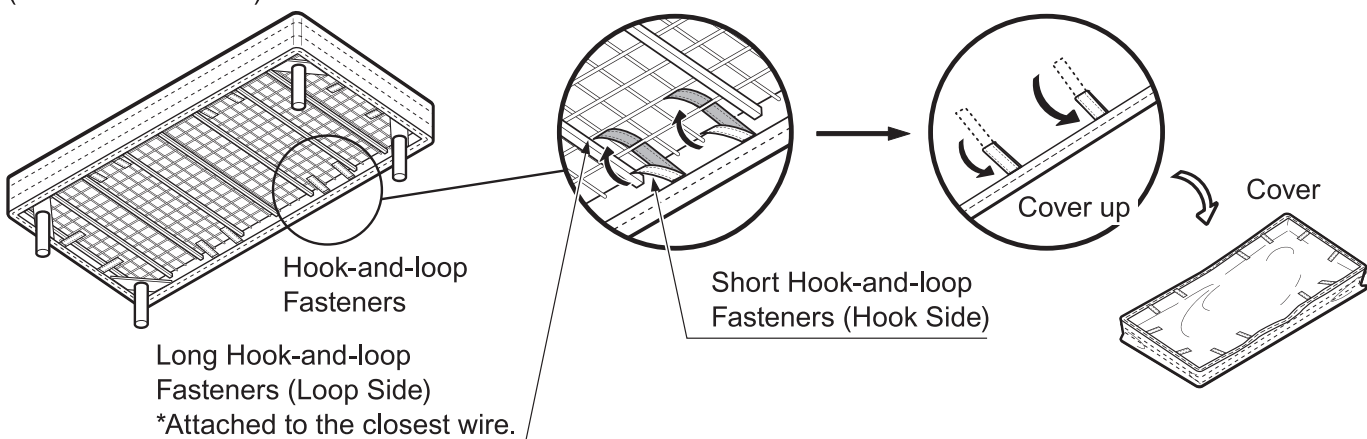
1 Peel the fasteners apart one by one.

 CAUTION	<ul style="list-style-type: none"> ❗ This process must be done by two or more people. ❗ Be careful not to scratch or damage the floor and walls.
---	--

2 Put the hook-and-loop fastener together to cover all the hook side with the loop side.

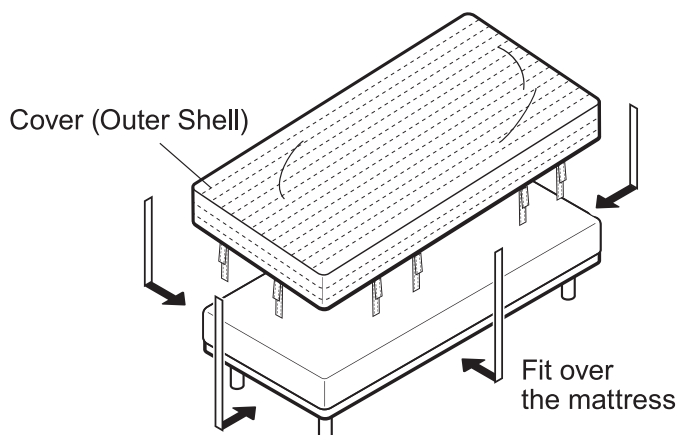
 CAUTION	<ul style="list-style-type: none"> ❗ Put the fastener sides together without any gap. If hook side comes in contact with the cover (outer shell)'s fabric, it may cause scratches or damage.
---	---

(Viewed from below)



Attaching the Cover (Outer Shell)

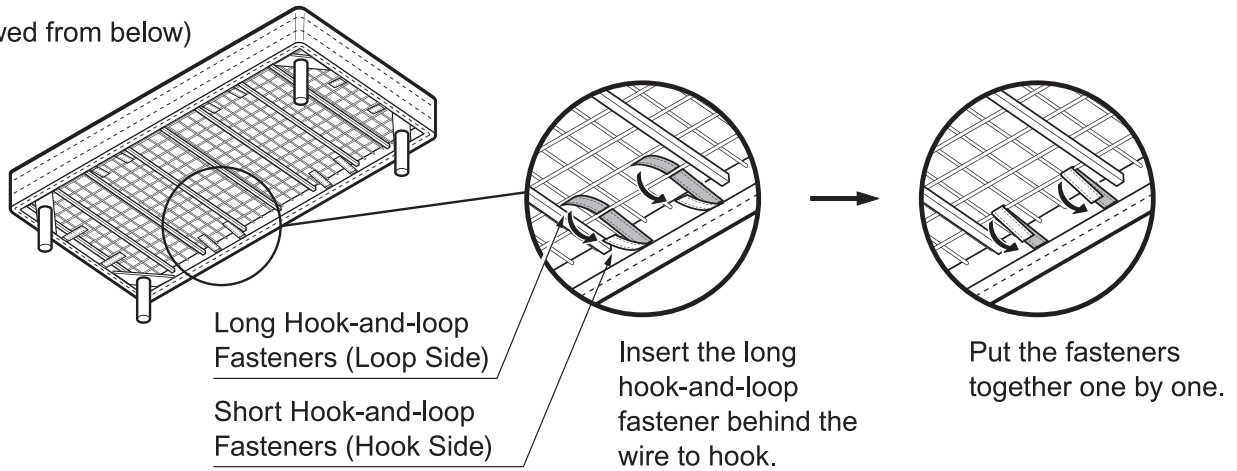
1 Put on the cover in the reverse order of "Removing the Cover".



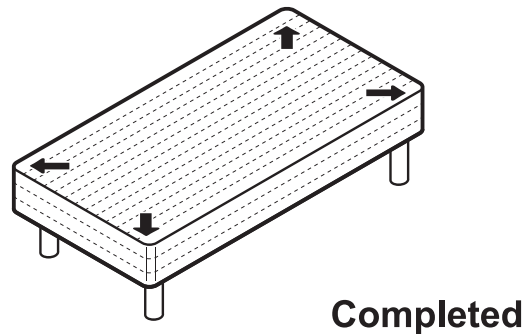
Directions for Use (Continued)

- 2** Insert the long hook-and-loop fastener (loop side) behind the wire, then put together with the short hook-and-loop fastener (hook side).

(Viewed from below)



- 3** Smooth out the cover to finish.



Relocating the Product

<Relocating the Fully Assembled Product>

- When relocating the product, do not drag it on the floor. It must be simultaneously lifted by two or more people holding the bottom side of the steel frame with both hands. Failure to do so may cause injury, damage to the product or scratches to the floor.

<Relocating the Product for a Move, etc.>

- When moving the product for a home move, etc., remove the legs beforehand. Failure to do so may result in injury or damage to the product.

Disposal

- To dispose of this product, follow the rules implemented by your local government.

Care Instructions

Maintenance of the Mattress and Cover (Outer Shell)

- Rotate the mattress 180 degrees regularly, every 3-4 months to prolong the life of the mattress.
- Note that the mattress cannot be turned over.
- Avoid standing or sitting on the bed, placing an excessive load on only one area or jumping on the bed, as this may cause deformation or breakage of the product or shorten the life of the spring coils. Air the mattress regularly by removing the cover (outer shell) and leaning it against a wall, etc.
- Place a fitted sheet (sold separately) or any other cover when using this product.
- For instructions on how to wash the cover (outer shell), see the Directions for Use or the care label on the cover.
- For instructions on how to attach and remove the cover (outer shell), see the Directions for Use.

Care Instructions (Continued)

Maintenance and Inspection

- Do not use if damaged or deformed.
- Periodically check for any looseness or wobbling in the legs, and retighten them if any looseness is found. Doing so will prevent injury, damage and scratches on the floor.
- Take insecticidal measures immediately if any type of pest is found. If left untreated, pest damage may worsen.

Maintenance for Metal Parts

- For regular maintenance, wipe with a soft, dry cloth.
- If the product is heavily soiled, clean it with a cloth soaked in a 3% to 5% neutral detergent solution and wipe off any detergent residue with a damp cloth. Then gently wipe with a soft, dry cloth and let the product dry naturally.

Specifications

Product Name	BONNELL COIL MATTRESS WITH LEGS/STEEL FRAME TYPE/S	PKT COIL HIGH DENSITY* MATTRESS WITH LEGS/STEEL FRAME/SS	PKT COIL HIGH DENSITY* MATTRESS WITH LEGS/STEEL FRAME/S	PKT COIL HIGH DENSITY* MATTRESS WITH LEGS/STEEL FRAME/SD
JAN	4550002509071	4550182907971	4550002970659	4550002970666
Product Dimensions	W980×D1980 ×H260 mm*1	W830×D1980 ×H260 mm*1	W980×D1980 ×H260 mm*1	W1200×D1980 ×H260 mm*1
Product Weight	Approx. 33 kg	Approx. 34 kg	Approx. 38 kg	Approx. 49 kg
Usage	Bed (for 1 person)			Bed (for 1 or 2 persons)
Materials	Steel Frame : Metal (Steel) Cover (Outer Shell) : Polyester Coil Unit : Steel Spring (Coil spring) Coil Unit Cover (Polypropylene) Filling (top) Urethane Foam, Felt (Polyester) Filling (bottom) Felt (Polyester) Surface Finish : Steel Frame Epoxy Polyester Resin Powder Coating			
Place of Origin	Malaysia			

*The use of the term HIGH DENSITY is based on an in-house comparison with our own product.

*1 The actual height of the product includes the height of the wooden/steel legs (sold separately).

Contact Information

For inquiries regarding the product, please contact the store of purchase.