

木製ベッドフレーム Wooden bed frame

ダブル・クイーン・キング用
For D / Q / K

組立・取扱説明書 User Guide

日本語

この度は本製品をお買い上げいただき、誠にありがとうございます。
1ページからお読みください。

English

Thank you for your purchase.
Read these instructions from Page 16.

4550182944228 Wooden bed frame Oak veneer D
4550182944235 Wooden bed frame Oak veneer Q
4550182944242 Wooden bed frame Oak veneer K
4550182944280 Wooden bed frame Walnut veneer D
4550182944297 Wooden bed frame Walnut veneer Q
4550182944303 Wooden bed frame Walnut veneer K

木製ベッドフレーム

ダブル・クイーン・キング用

組立・取扱説明書

この度は本製品をお買い上げいただき、誠にありがとうございます。
ご使用前に本書をよくお読みいただき、内容を理解した上で、正しく組み立て、正しくお使いください。
また、本書はいつでも確認できるように大切に保管してください。

もくじ	ページ
重要なお知らせ（安全上のご注意）	2～4
パーツリスト	5
各部の名称	6
組立方法	7～11
ご使用方法	12
お手入れ方法	13
ご使用に際して	13～14
製品仕様	15
お問い合わせ先	15

重要なお知らせ (安全上のご注意)

必ずお守りください。

本書には、お使いになる方や他の人への危害と財産への損害を未然に防ぎ、安全に正しくお使いいただくために、重要な内容を記載しています。

次の内容（表示・図記号）をよく理解してから本文をお読みになり、記載事項をお守りください。

●表示の説明

誤った使い方をしたときに生じる危害や損害の程度を区分して説明しています。



警告

使用者が死亡または重傷（※1）を負うことが想定される内容です。



注意

使用者が傷害（※2）を負うことや物的損害（※3）が発生することが想定される内容です。

●図記号の説明

お守りいただく内容を次の図記号で説明しています。（次は図記号の例です。）



してはいけない「禁止」の内容です。



実行しなければならない内容です。

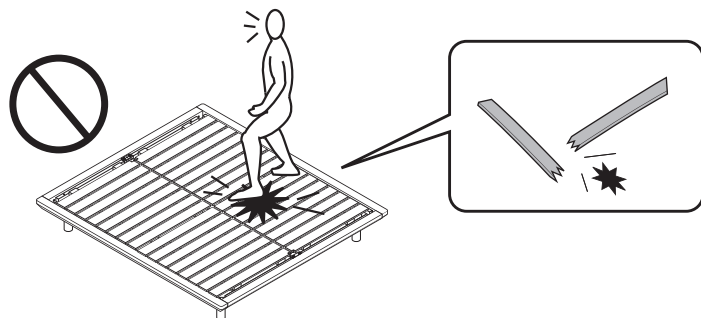
※1 重傷とは、失明やケガ、やけど、骨折、中毒、感電などで後遺症が残るもの及び治療に入院、長期の通院を要するものをさします。

※2 傷害とは、治療や入院や長期の通院を要しない、ケガ、やけどをさします。

※3 物的損害とは、家屋、家財にかかわる拡大損害をさします。

警告



- 乳幼児を寝かささないでください。床への落下や窒息の原因となることがあります。
- 一部に片寄って過度な荷重を加えないでください。マットレスやフレームの破損の原因となり、ケガをするおそれがあります。
- ベッドの上で立ったり、とびはねたりしないでください。ケガや製品の破損のおそれがあります。
- すのこや本体の上に直接腰掛けたり、乗ったりしないでください。すきまに足をはさんだり、すのこが折れたりしてケガをするおそれがあります。
- 敷布団など薄いものを敷いている場合、敷布団の敷き・はずしをする際は、すのこの上に立たないでください。負担がかかりすのこが破損したり、隙間に足をはさむなどして、思わぬケガの原因になります。



禁止

- 製品で電化製品の電源コードを踏まないでください。コードが破損し、感電や火災の原因となるおそれがあります。
- 製品の周囲での喫煙はおやめください。火災の原因などになることがあります。
- ストーブなど引火するおそれのあるものを近くに置かないでください。火災の原因になります。
- 不要になった梱包材は、幼児の手の届くところに置かないでください。頭からかぶるなどしたときに、口や鼻をふさぎ、窒息するおそれがあります。
- フィッティングパーツは小さな部品です。幼児の手の届くところには置かないでください。また、紛失しないでください。誤飲した場合、窒息などのおそれがあります。

⚠ 注意

 <p>禁止</p>	<ul style="list-style-type: none"> ● ベッドの設置場所の上部に物を置かないでください。地震時などにその物が落下してケガをする原因となります。 ● 組み立てが不完全なまま使用しないでください。中途半端な取り付けですと、固定部分がはずれてケガの原因になることがあります。 ● 修理および改造はしないでください。製品の強度が弱くなりケガをするおそれがあります。 ● 破損、変形した状態では使用しないでください。製品の強度が弱くなりケガをするおそれがあります。 ● 規定を超える人数では使用しないでください。破損してケガをするおそれがあります。(詳しくは製品仕様をご確認ください。) ● 本来の用途以外では使用しないでください。思わぬ事故やケガの原因となります。 ● ベッドの周囲には家具などの転倒する可能性のある物は置かないでください。地震時などに転倒し、ケガをする原因となります。 ● フェルトを貼った状態で、凹凸や継ぎ目などの段差のある床面では使用しないでください。フェルトがはがれて、床面を汚したり、キズつけたりする原因となります。 ● 屋外では使用しないでください。変形や著しい劣化が起こりケガをするおそれがあります。 ● 無印良品の木製脚/スチール脚(別売り)以外は取り付けしないでください。転倒や破損、ケガをするおそれがあります。
 <p>行う</p>	<ul style="list-style-type: none"> ● 組み立ては必ず2人以上で行ってください。1人で作業すると、部材の転倒、破損によるケガの原因となります。 ● 脚にゆるみやグラつきがないか定期的に点検し、ゆるみははじめたらしっかり締めなおしてください。ケガや破損、床面へのキズの防止となります。 ● 取り付け部分にゆるみやグラつきがないか定期的に点検し、ゆるみははじめたらしっかり締めなおしてください。ケガや破損、床面へのキズの防止となります。 ● 組み立ては十分な場所を確保し、敷物を敷いてください。床や既存の家具にキズがつく原因となります。注意して行ってください。 ● 部屋の換気は定期的に行ってください。特に下記の条件ではカビやダニが生じやすく健康を害するおそれがあります。 <ul style="list-style-type: none"> ・ 湿度の高い季節 ・ 冬季など外気が冷たく、室内温度との差により結露が生じる場合 ・ 過度な加湿器の使用 ● マットレスや敷布団を定期的にベッドからはずしてください。マットレス内部との温度差、湿気によって、カビが生じやすくなり、健康を害するおそれがあります。 ● 使い始める時は、室内の換気を十分にしてください。接着剤などに含まれるホルムアルデヒドが残っている可能性があり、化学物質に敏感な体質の方や乳幼児などアレルギー症状をおこすおそれがあります。 ● 木製ベッドフレーム用ヘッドボードを取り付けず、敷布団や薄いマットレスを使用する場合は、ベッド用(サイズ長辺 200 cmまで)をお使いください。ベッド用ではない敷布団やマットレス(長辺 200 cm を超えるマットレス)を敷くと、お子さまや高齢者などが思わぬケガをするおそれがあります。 ● すのこは正しい向きで置いてください。すのこを間違った向きに設置すると中央部のすきまが広くなり、敷布団を敷いた際にすきまに足をはさむなどして思わぬケガの原因となります。 ● ベッドの裏側も空気が流れるように壁から少し離したり、部屋の換気をしてください。夏場や高温多湿の部屋では、空気が滞留するとカビやダニが発生しやすくなり、健康を害するおそれがあります。

⚠ 注意 (つづき)



行う

- 使用時は、脚の底面にフェルトなどの保護材を貼るか、敷物を敷くなどしてご使用ください。そのまま使用すると、床面をキズつける原因となります。また、クッションフロアーなどの場合は、木部の塗料とクッションフロアーの反応により変色するおそれがあります。
- 照明器具が点灯している時は器具に布団やシーツが触れないようにしてください。発熱による火災の原因となるおそれがあります。

お願い (その他 注意)

- この製品は水平に保つように置いてください。ガタついたまま使用すると製品の変形やゆがみ、破損の原因となるおそれがあります。
- 高温 (目安: 35℃以上) や乾燥した場所 (目安: 湿度30%以下) で長期間設置はしないでください。製品の反りやゆがみ、割れなどが生じる原因になります。
- 直射日光や照明、ストーブやエアコンなどの冷暖房器具の熱や風を製品に直接あてないでください。反りやゆがみ、割れ、変色などの原因になります。
- シンナーなどの有機溶剤や漂白剤などの薬剤でお手入れしないでください。変色や変形の原因となります。
- 開封後の梱包材は、居住地域の自治体のルールに従い、処分してください。
- 組み立ての際は、手袋などをつけて作業してください。思わぬケガの防止になります。

※脚を取り付けないで使用する場合

- 脚を取り付けないで使用する場合は、本体フレーム底面に市販のフェルトを貼ってください。そのまま使用すると、床面をキズつける原因となります。また、クッションフロアーなどの場合は、木部の塗料とクッションフロアーの反応により変色するおそれがあります。
- 木製ベッドフレーム用ヘッドボード (別売り) を取り付ける場合は、必ず無印良品の木製脚 / スチール脚 (別売り) をご使用ください。取り付け金具で床をキズつける原因となります。

パーツリスト

オーク材突板

ウォールナット材突板

共通

※各リストはオーク材突板、ウォールナット材突板ともに共通です。

※イラストには **キング** サイズを使用しています。

※脚は別売りです。 **クイーン** **キング** の③センター脚と④ジョイントパーツは付属しています)

<p>① フレーム (ヘッド側) ×1</p> <p>センターバー (ヘッド側) 取り付け穴</p> <p>ヘッドボード取り付け穴 (ヘッドボードは別売りです)</p> <p>※ダブルは、真ん中の取り付け穴なし</p>		<p>② フレーム (フット側) ×1</p> <p>センターバー (フット側) 取り付け穴</p>																			
<p>③ フレーム ×2</p>		<p>④ センターバー ×1</p> <p>ヘッドボード取り付け穴なし</p> <p>センター脚 (アジャスター付) 取り付け穴</p> <p>ヘッドボード取り付け穴あり</p>																			
<p>⑤ コーナーパーツ ×2</p>	<p>③ センター脚 (アジャスター付)</p>	<p>④ ジョイントパーツ</p>	<p>① すのこ</p> <p>根太</p>																		
<p>⑥ コーナーパーツ ×2</p>	<table border="1"> <tr> <td>ダブル</td> <td>0</td> <td>0</td> </tr> <tr> <td>クイーン</td> <td>1</td> <td>1</td> </tr> <tr> <td>キング</td> <td>1</td> <td>1</td> </tr> </table>	ダブル	0	0	クイーン	1	1	キング	1	1	<p>② すのこ</p> <p>根太</p>	<table border="1"> <tr> <td>ダブル</td> <td>4</td> <td>0</td> </tr> <tr> <td>クイーン</td> <td>0</td> <td>4</td> </tr> <tr> <td>キング</td> <td>0</td> <td>4</td> </tr> </table>	ダブル	4	0	クイーン	0	4	キング	0	4
ダブル	0	0																			
クイーン	1	1																			
キング	1	1																			
ダブル	4	0																			
クイーン	0	4																			
キング	0	4																			

フィッティングパーツ

<p>① ボルト・大 ×4</p> <p>※ワッシャー・小、スプリングワッシャー・大が取り付けられています。</p> <p>※M8×85 mm</p>	<p>② ボルト・中 ×20 (コーナーパーツ/センターバー用)</p> <p>※ワッシャー・大、スプリングワッシャー・小が取り付けられています。</p> <p>※M6×25 mm</p>	<p>③ スプリングワッシャー・大 (ボルト・大用) ×4</p>	<p>④ スプリングワッシャー・小 ×20 (ボルト・中用)</p>	<p>⑤ ワッシャー・大 ×20 (ボルト・中用)</p>
<p>⑥ ワッシャー・小 (ボルト・大用) ×4</p>	<p>⑦ 金属製ダボ ×8</p>	<p>⑧ ログナット ×4</p> <p>※M8用</p>	<p>⑨ ボルト穴用シール ×4</p>	<p>⑩ 六角レンチ・大 ×1</p> <p>※5 mm用</p>
<p>⑪ 六角レンチ・小 ×1</p> <p>※4 mm用</p>	<p>⑫ フェルト (センター脚用)</p> <p>※ダブル ×0 ※クイーン ×1 ※キング ×1</p>	<p>⑬ パッキン ×1</p> <p>※ダブル ×0 ※クイーン ×1 ※キング ×1</p>	<p>⑭ フェルト (シールタイプ) ×8</p>	

各部の名称

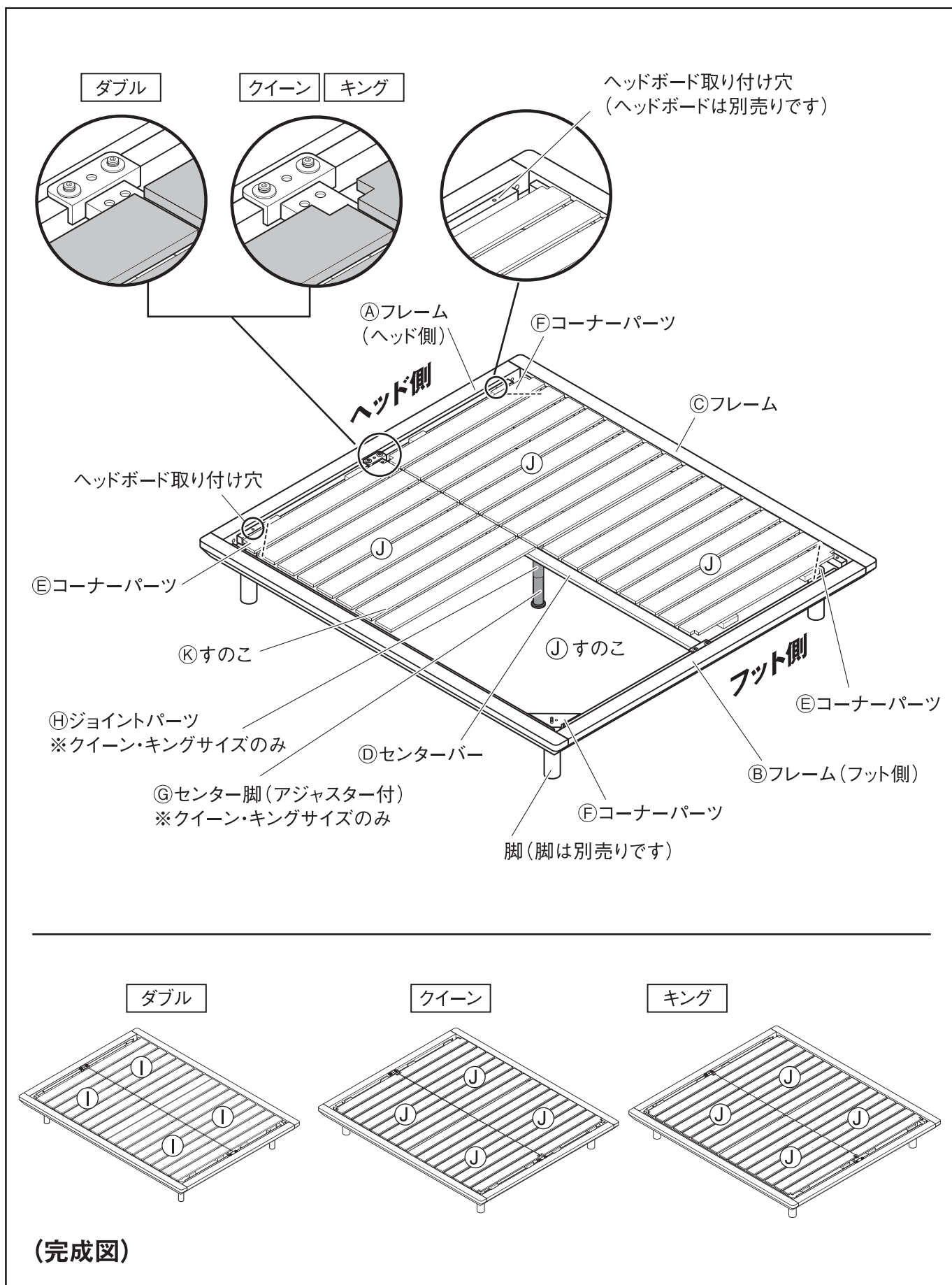
オーク材突板

ウォールナット材突板

共通

※各リストはオーク材突板、ウォールナット材突板ともに共通です。

※イラストには **キング** サイズを使用しています。



組立方法

オーク材突板

ウォールナット材突板

共通 /

ダブル

クイーン

キング

共通

※組み立ては、オーク材突板、ウォールナット材突板ともに共通です。

※イラストには **キング** サイズを使用しています。



注意

- ❶ 組み立ては、大人2人以上で行ってください。1人で作業すると、転倒や破損、ケガをしたり、床をキズつける原因となります。
- ❷ 組み立てには電動工具は使用しないでください。無理な負荷がかかると、製品破損によりケガをするおそれがあります。
- ❸ 組み立て後、1週間程度経過しましたら、ボルトを締め直してください。使い始めはゆるんでいる場合があり、そのまま使用すると破損、ケガの原因となります。
- ❹ 組み立て時は、組み立てに必要なスペースを十分に確保し、敷物を敷いてください。床や既存の家具のキズ防止になります。

サイズ共通

1

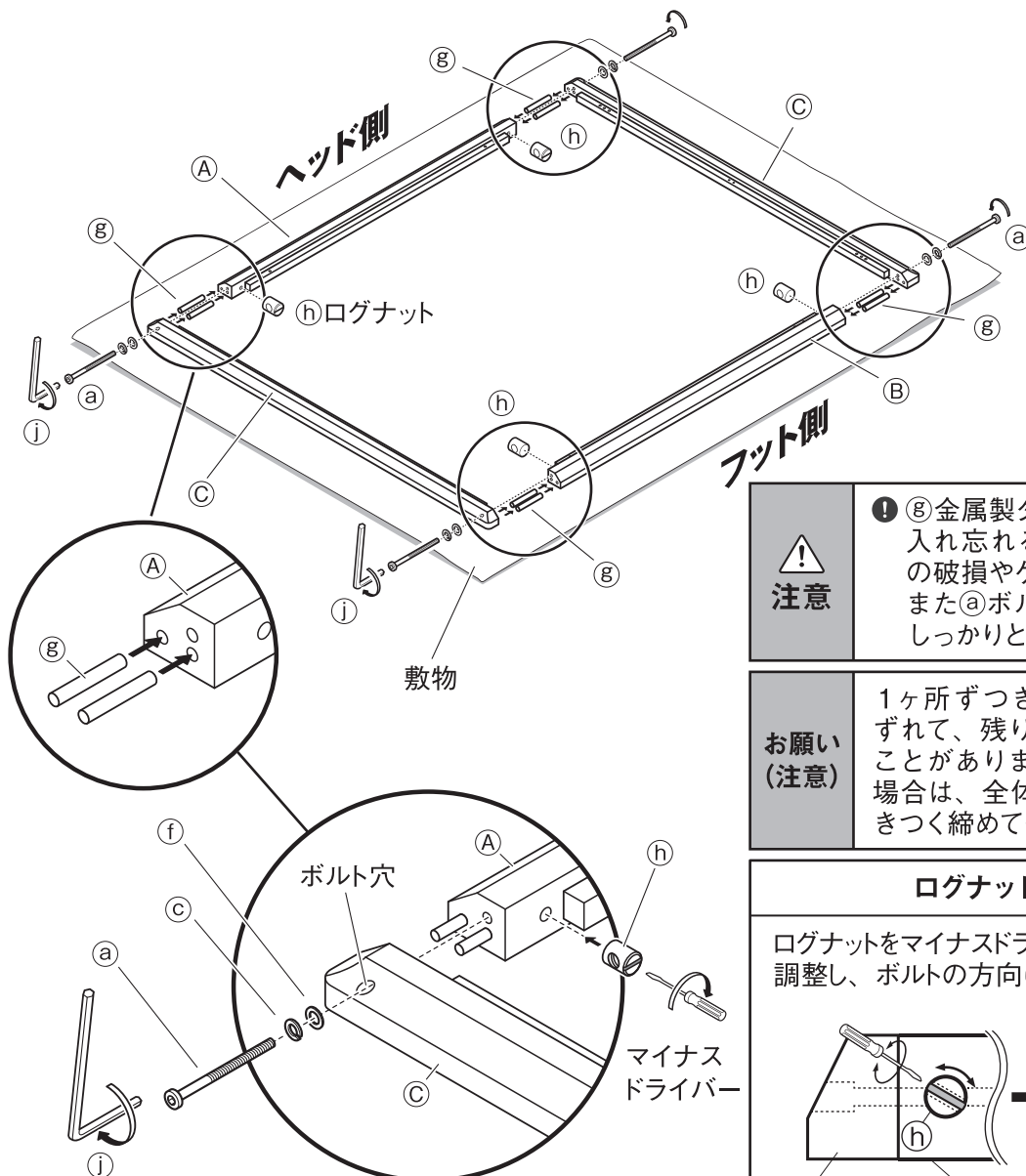
はじめに、本体の下に敷物などを敷きます。

裏面を上にした**①**フレーム（ヘッド側）と**②**フレーム（フット側）の両端の穴に**③**をしっかりと差し込み、**④**フレームと合わせます。

次にフレーム内側から**⑤**を差し込み、ログナットの調整方法を参照しながら、マイナスドライバーで向きを調整します。

⑥、**④**、**⑤**を**④**フレーム外側からボルト穴に入れ、**⑥**に通し、**⑦**ですっきり締めつけて固定してください。

※マイナスドライバーはお客様までご用意ください。



注意

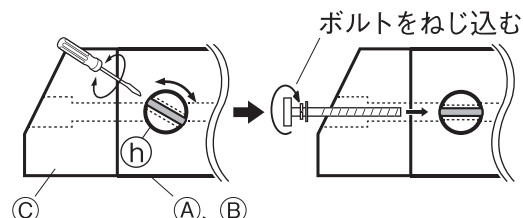
- ❶ **③**金属製ダボは必ず入れてください。入れ忘れると強度が保てず、本体の破損やケガの原因となります。また**⑥**ボルト・大と**⑤**ログナットですっきりと固定してください。

お願い
(注意)

1ヶ所ずつきつく締めると穴位置がずれて、残りの箇所が締めにくくなる場合があります。穴位置が合わない場合は、全体をゆるめに締めてから、きつく締めてください。

ログナットの調整方法

ログナットをマイナスドライバーで回して溝の向きを調整し、ボルトの方向に向けます。

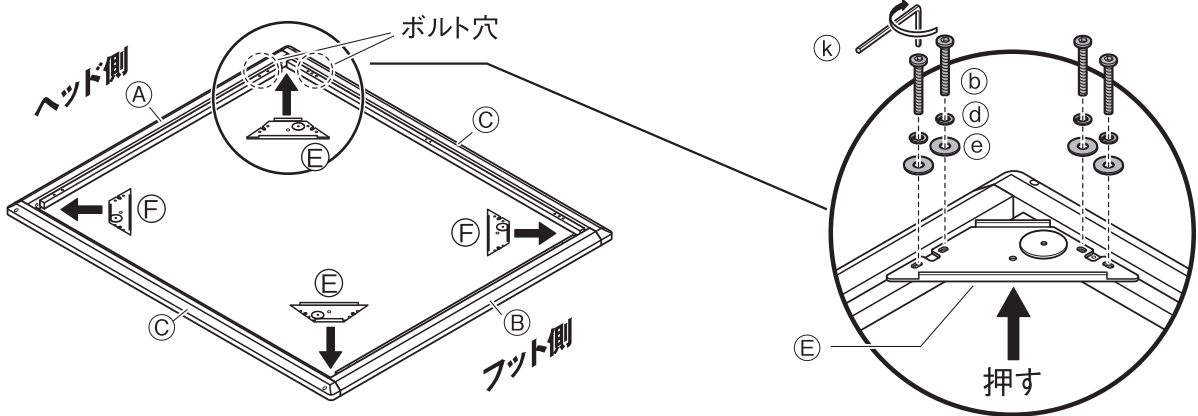


組立方法 (つづき)

※イラストには キング サイズを使用しています。

サイズ共通

2 フレーム四隅のボルト穴に合わせて⑤コーナーパーツ、⑥コーナーパーツを図のような向きで置き、
 ②、④、⑤を使い、⑧でしっかり締めて固定してください。その際、⑤、⑥コーナーパーツが曲がらない
 ように、角に向かって押しながら、しっかり締めて固定してください。

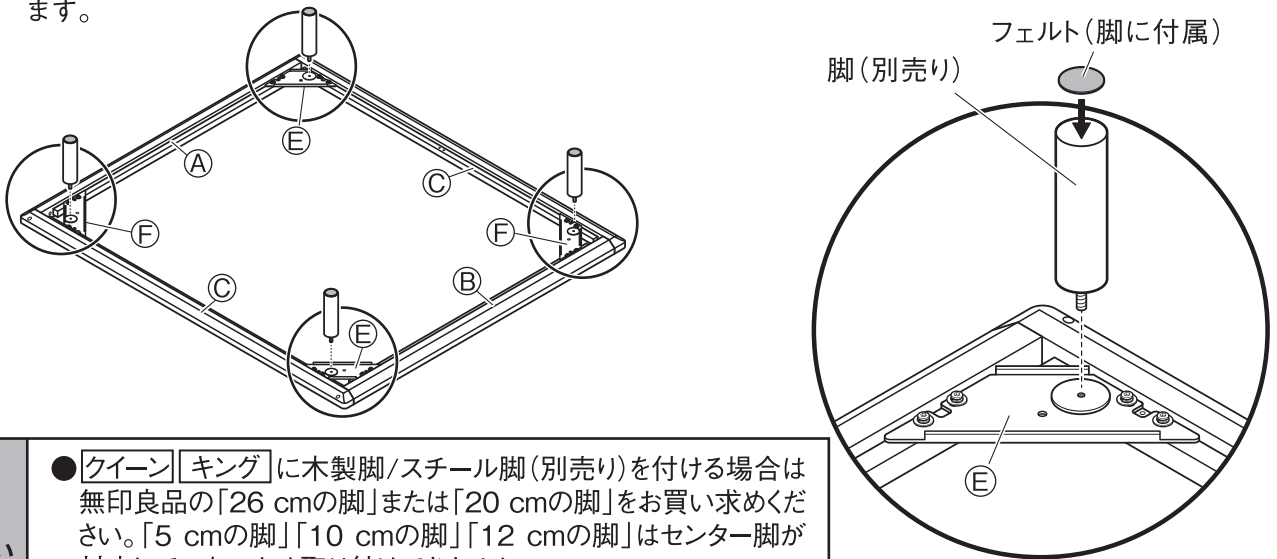


⚠ 注意

- | | | |
|---|--|---|
| <p>① 「脚取り付け穴」が③のフレーム側へ位置するように取り付けてください。</p> <p>①または② 脚取り付け穴</p> <p>正しい 誤り</p> | <p>② 表裏を逆向きに取り付けしないでください。正しい形で組み立てられず、破損やケガの原因となります。</p> <p>①または②</p> <p>正しい向き 逆向き</p> | <p>③ ⑤、⑥コーナーパーツと①、②、③フレームの間に、すき間ができたり曲がらないようにご注意ください。</p> <p>①または②</p> <p>正しい 斜め すき間</p> |
|---|--|---|

サイズ共通

3 木製脚/スチール脚 (別売り) を⑤、⑥コーナーパーツの脚取り付け穴にねじ込みながら、しっかり取り付けます。



お願い (注意)

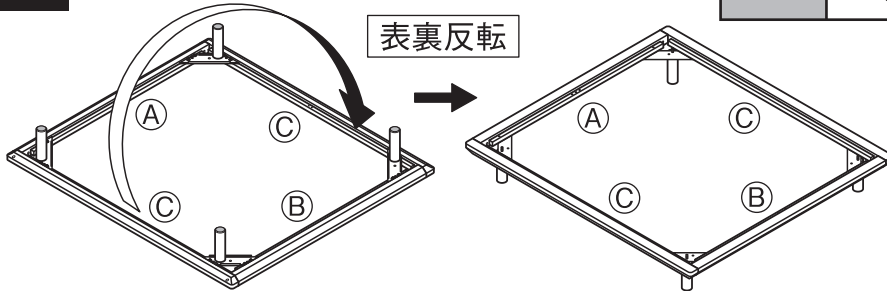
- クイーン キング に木製脚/スチール脚 (別売り) を付ける場合は無印良品の「26 cmの脚」または「20 cmの脚」をお買い求めください。「5 cmの脚」「10 cmの脚」「12 cmの脚」はセンター脚が対応していないため取り付けできません。
- フェルトを貼る前に貼る面のホコリなどの付着物をふき取ってください。付着物があると粘着力が低下します。貼った後は全体をしっかり押さえて、ムラなく接着してください。

組立方法 (つづき)

※イラストには **キング** サイズを使用しています。

サイズ共通

4 裏面が下になるように、本体を反転します。



❶ 裏返す際は、2人以上で行ってください。
1人での作業は、部材の転倒、破損によりケガをする原因となります。

サイズ共通

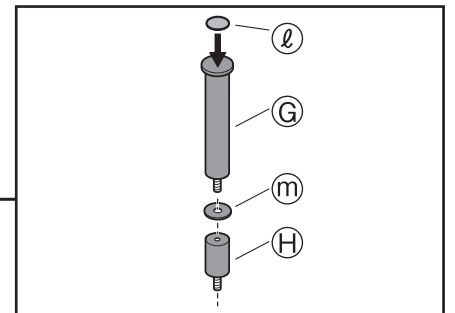
5 **ダブル** は手順②を(①③は不要)、**クイーン** **キング** は手順①②③を参照してください。

- 必要に応じて⑥センター脚に⑧を貼り、④センターバーの裏側中央の取り付け穴に取り付けます。
「木製脚/スチール脚・26 cm」(別売り)をご使用の場合は、下図のように⑥センター脚に⑩、
⑨ジョイントパーツを取り付けてください。「木製脚/スチール脚・20 cm」(別売り)をご使用の場合は、
下図のように⑥センター脚を取り付けてください。(⑩、⑨ジョイントパーツは使用しません。)
- センターバーを、本体①フレーム(ヘッド側)と②フレーム(フット側)それぞれのセンターバー取り付け
穴に③、④、⑤を⑥でしっかり締めて固定します。

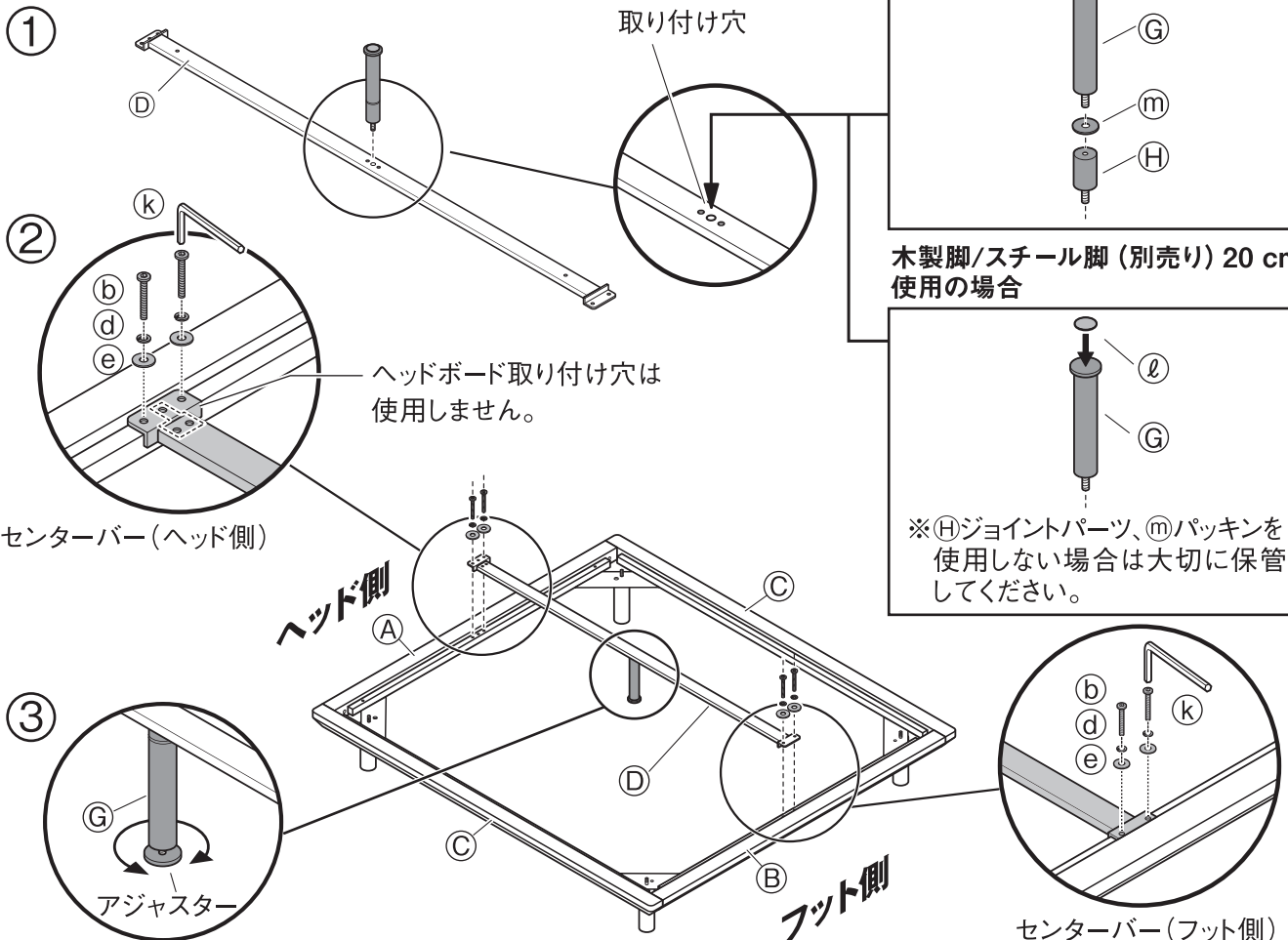
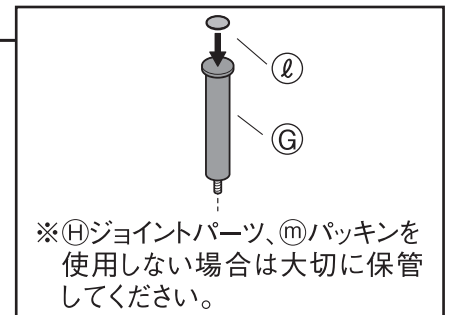
お願い(注意) センターバーには、ヘッド側、フット側があります。正しい向きを確認して取り付けてください。

- 取り付け後、⑥センター脚が床との間にすき間が生じないように
アジャスターを回し、高さを調整してください。

**木製脚/スチール脚(別売り) 26 cm
使用の場合**



**木製脚/スチール脚(別売り) 20 cm
使用の場合**

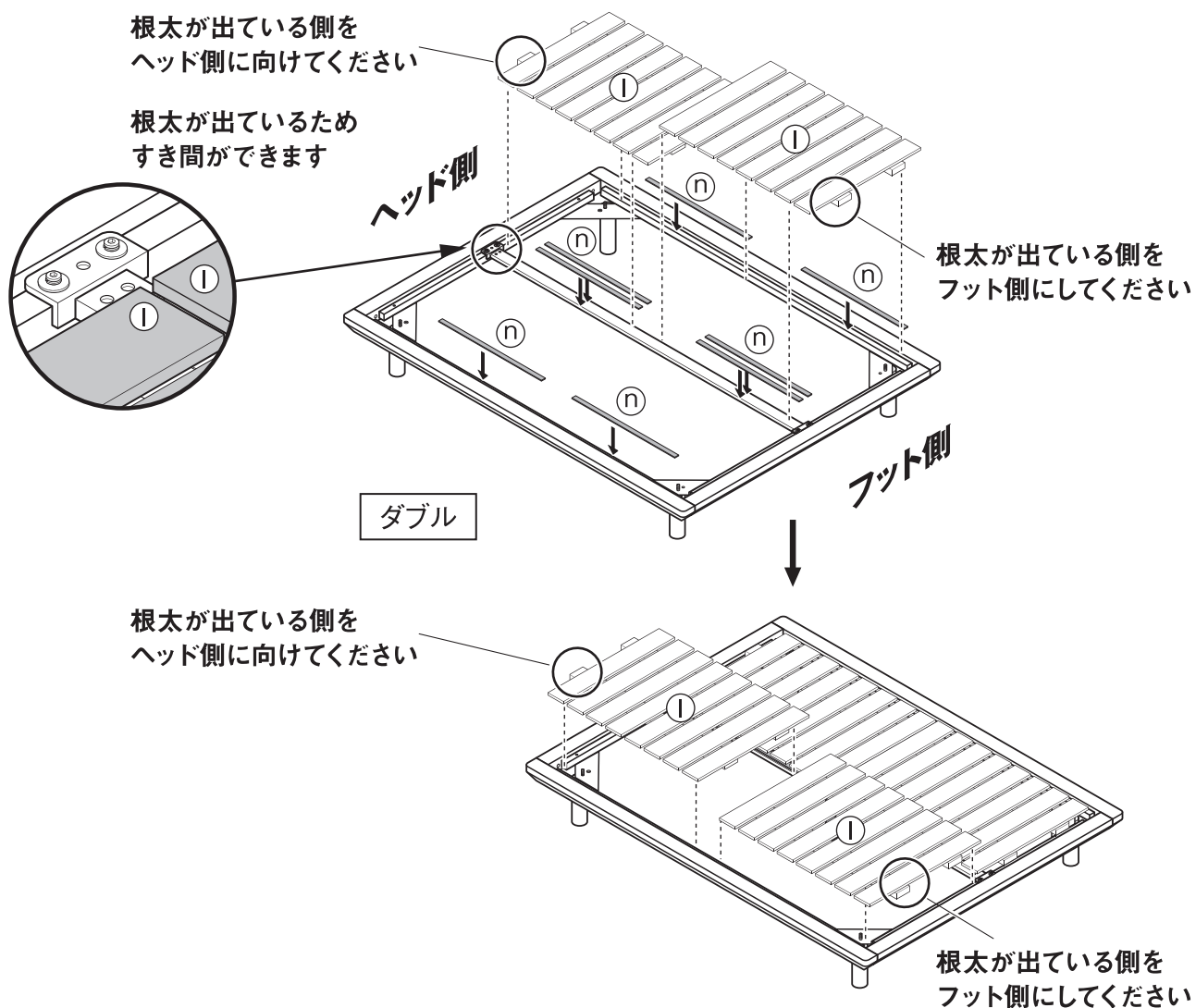


6 すのこを本体フレームに取り付けます。

ダブル の場合 (**クイーン** **キング** は次ページ参照)

本体フレーム内側の金属部分の上に、②を貼り付けてから、①すのこを置きます。すのこには向きがありますので、下図のように根太が出ている側をヘッド側・フット側に向けて置いてください。

木製ベッドフレーム用ヘッドボード (別売り) を取り付ける場合は、ヘッド側の①すのこを取り付ける前にヘッドボードを取り付けます。(取り付け方法は、ヘッドボード付属の組立・取扱説明書を参照ください。)



注意

- ❗ 本体フレームにすのこを取り付ける際、すのこに手をはさまないようにしてください。ケガの原因になります。
- ❗ すのこは正しい向きに置いてください。すのこを間違った向きに設置すると中央部のすき間が広くなり、敷布団を敷いた際にすき間に足をはさむなどして思わぬケガの原因になります。

組立方法 (つづき)

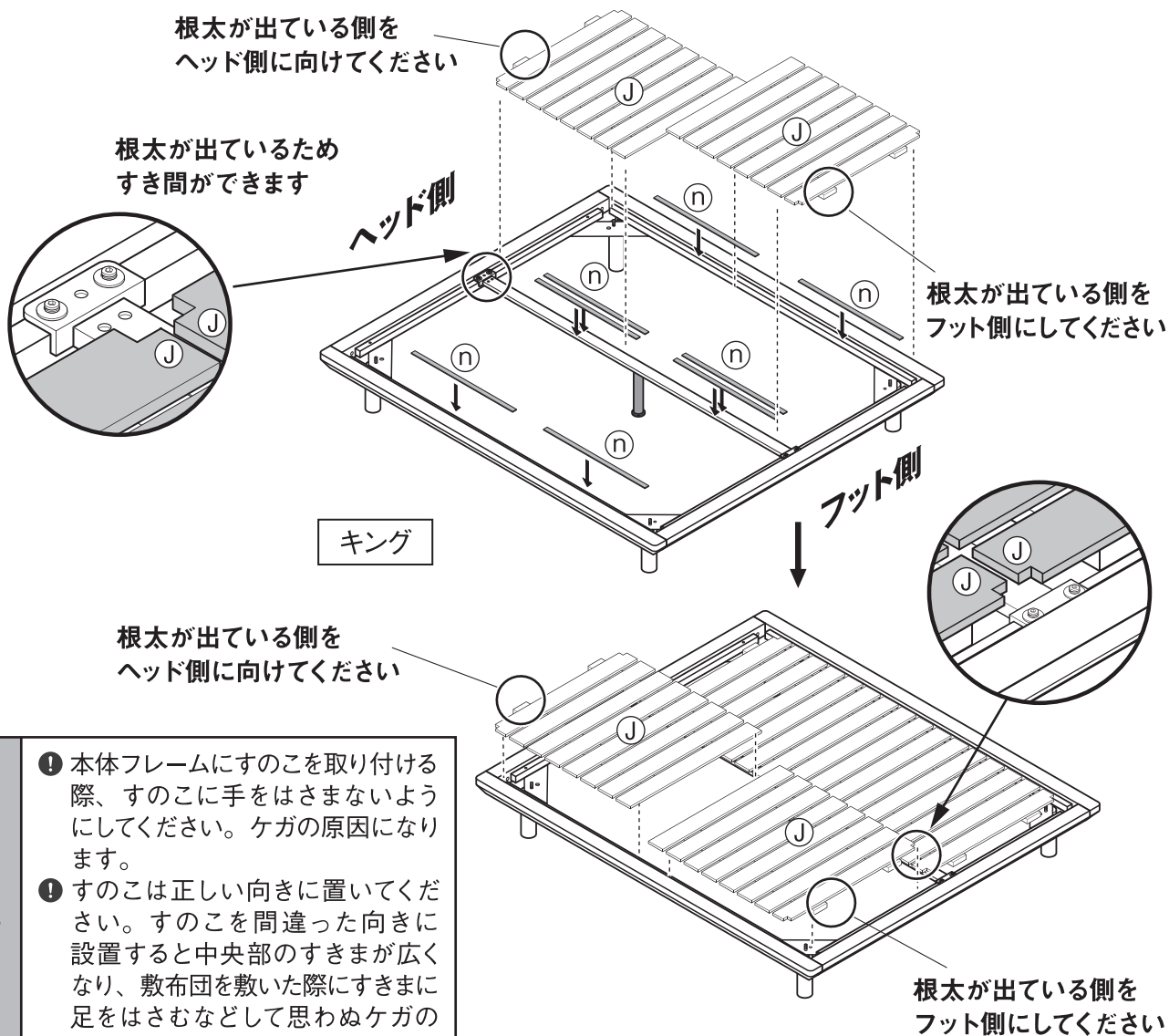
※イラストには **キング** サイズを使用しています。

6

クイーン **キング** の場合

本体フレーム内側の金属部分の上に、⑨を貼り付けてから、⑩すのこを置きます。すのこには向きがありますので、下図のように根太が出ている側をヘッド側・フット側に向けて置いてください。

木製ベッドフレーム用ヘッドボード(別売り)を取り付ける場合は、ヘッド側の⑩すのこを取り付ける前にヘッドボードを取り付けます。(取り付け方法は、ヘッドボード付属の組立・取扱説明書を参照ください。)



<p>注意</p>	<p>❶ 本体フレームにすのこを取り付ける際、すのこに手をはさまないようにしてください。ケガの原因になります。</p> <p>❷ すのこは正しい向きに置いてください。すのこを間違った向きに設置すると中央部のすきまが広くなり、敷布団を敷いた際にすきまに足をはさむなどして思わぬケガの原因になります。</p>
------------------	--

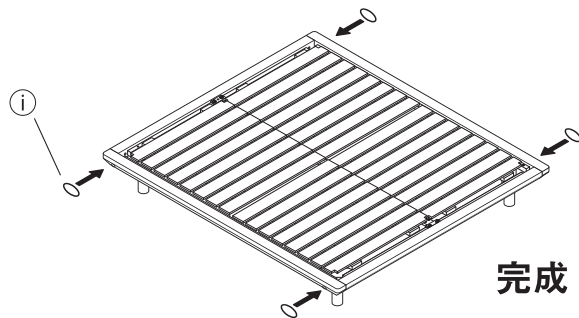
サイズ共通

7

③フレームのボルト穴が気になる場合は、⑪を貼ってください。

お願い (注意)

⑪は手順の組み立て後、1週間程度経過し、ボルトを締め直した後に貼ってください。シールをはがす際は、表面の突板がはがれないようにご注意ください。

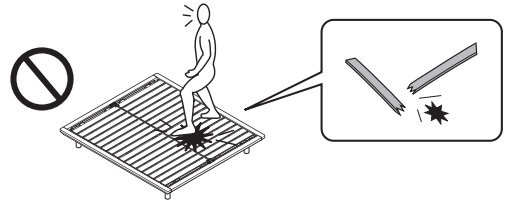


ご使用方法



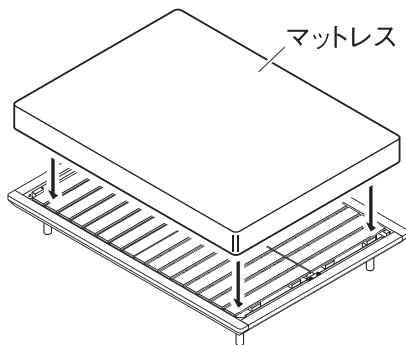
警告

- ⊗ ベッドの上で立ったり、とびはねたりしないでください。ケガや製品の破損のおそれがあります。
- ⊗ すのこや本体の上に直接腰掛けたり、乗ったりしないでください。すきまに足をはさんだり、すのこが折れたりしてケガをするおそれがあります。
- ⊗ 敷布団など薄いものを敷いている場合、敷布団の敷き・はずしをする際は、すのこの上に立たないでください。負担がかかりすのこが破損したり、すきまに足をはさむなどして、思わぬケガの原因になります。



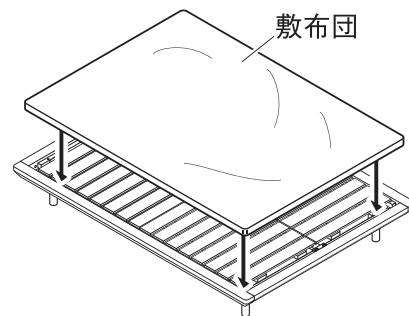
マットレスの置きかた

- ベッド用のマットレスをすのこの上に敷いて使用してください。



敷布団の置きかた

- 敷布団※をすのこの上に敷いて使用してください。
※ベッド用（サイズ長辺195～200 cmまで）をご使用ください。
※ヘッドボードを取り付けた場合は、長辺195 cmをお使いください。



※イラストには **ダブル** サイズを使用しています。



注意

木製ベッドフレームはマットレスに合わせたサイズになっているため、一般の敷布団よりも短くなっています。

木製ベッドフレーム用ヘッドボードを付けない場合

- ❗ 敷布団や薄いマットレスを使用する場合は、ベッド用（サイズ長辺 200 cm まで）をお使いください。
- ❗ ベッド用ではない敷布団やマットレス（長辺 200 cm を超えるマットレス）を敷くと、ベッド台より敷布団の方が大きくなるため、使用はお控えください。お子さまや高齢者などが思わぬケガをするおそれがあります。

移動について

- 組み立てた製品を移動するときは、床面を引きずらず、必ず製品の下に両手を掛け、大人2人以上で同時に持ち上げて運んでください。ケガや破損、床面へのキズの原因となります。
- 引越しなどで移動をする際は、組み立て前の状態に戻してから運んでください。ケガや破損、床面へのキズの原因となります。



注意

- ❗ 移動させる際は、大人2人以上で、必ず製品の下に両手を掛け、床面を引きずらないように持ち上げて運んでください。床や既存の家具のキズ防止になります。

廃棄について

- 廃棄の際は、居住地域の自治体のルールに従い、処分してください。

お手入れ方法

保守・点検

- 破損や変形した状態では使用しないでください。
- 各部にグラつきや破損がないか定期的に点検し、異常が認められたら使用を中止してください。そのまま使用すると、ケガや破損の原因となります。
- 害虫を発見した場合は、直ちに殺虫や防虫処理をしてください。放置すると虫害が拡大するおそれがあります。

木部のお手入れ

- 塗装面のほこりはやわらかい布または、はたきで軽く払ってください。
- 汚れのひどい時は、3～5%に薄めた中性洗剤を浸した布で汚れを落とし、その後、水で浸した布で洗剤分をよくふき取ってください。次に乾いた布で軽くふいた後、自然乾燥させてください。

金属部のお手入れ

- 通常のお手入れは、やわらかい布で乾ぶきしてください。
- 汚れのひどい時は、3～5%に薄めた中性洗剤を浸した布で汚れを落とし、その後、水で浸した布で洗剤分をよくふき取ってください。次に乾いた布で軽くふいた後、自然乾燥させてください。

マットレスのお手入れ

- マットレスに指定のお手入れ方法がある場合は、その方法に従ってください。
指定のお手入れ方法がない場合でも、マットレスを長持ちさせるために、3～4ヶ月に1回、上下または裏表を入れ替えると、より長持ちします。(マットレスによっては裏側はご使用できないものがありますので、ご確認ください。)
また、6ヶ月もしくは12ヶ月に1度は日光に当ててください。カビやダニが発生しにくくするために重要です。

布団のお手入れ

- 布団指定のお手入れ方法がある場合は、その方法に従ってください。
- 布団はマットレスに比べ汗などの湿気がすのこに伝わりやすく、敷いたままにしておくとかびの発生の原因となります。起床後は掛け布団をはずし、片面ずつ日替わりで畳んでおくなど、こまめな換気を行うようご注意ください。また、週に1度程度、定期的に布団カバーの洗濯と布団干しを行ってください。

ご使用に際して

天然木製品について

- 本製品は天然木を使用しているため、製品ごとに天然木材特有の個体差（木目や色合いなど）がありますが、あらかじめご了承ください。
- 天然木は下記の条件により、割れや反りなどが発生することがありますので、ご注意ください。
 - ・直射日光の当たる場所でのご使用は出来る限りお避けください。どうしても直射日光が当たる場合は、カーテンなどで出来る限り避けてご使用ください。
 - ・冷暖房器具の近くでのご使用は出来る限り避け、必ず冷暖房の風が直接当たらないようにしてください。
 - ・特に冬の暖房による室内の極端な乾燥は、天然木の割れ、反りを発生させる原因となります。

ご使用に際して（つづき）

ホルムアルデヒドの対策について

●ホルムアルデヒドとは

シックハウス症候群の原因物質の一つといわれています。常温で気化する、無色で刺激臭のある化学物質で、家具はもとより建築資材・壁紙を貼る接着剤などに含まれています。少しずつ放散されるため、ホルムアルデヒドに汚染された室内に長時間いると目がチカチカしたり、喉に不快な刺激を感じたりすることがあります。濃度が高いと呼吸困難を起こす場合もあります。

●お部屋の換気について



❗ 家具を設置の際は、室内の換気を十分に行ってください。
化学物質に敏感な体質の方や乳幼児などアレルギー症状を起こすことがあります。

ホルムアルデヒドは空气中に放散されやすいので、普段からこまめに室内の換気を行うようにしてください。特に複数の家具を同時に設置した場合は、窓をできるだけ広く開け、十分な換気を行ってください。室内の温度が高くなると、ホルムアルデヒドは多く放散される傾向がありますので、夏季に室内を長時間閉め切っている場合は、特に換気をするようにご注意ください。換気効率を上げるため複数の窓を開けたり、換気扇、扇風機、サーキュレーターの利用をおすすめします。

●化学物質に敏感な体質のお客さまへ

ホルムアルデヒドに限らず、シックハウス症候群に該当する化学物質の許容量には個人差があります。よって、室内濃度指針値（健康上望ましいとされるホルムアルデヒドの室内濃度値）以下の濃度であっても反応する体質の方もいらっしゃいます。現段階の無印良品の家具におきましても、ホルムアルデヒド放散量の少ない材料を極力使用しておりますが、まったく放散されないわけではありませんので、ご注意ください。アレルギー症状が起きた際は、医師にご相談されることをおすすめします。

●ホルムアルデヒド吸着・分解シートについて

狭い空間ではホルムアルデヒドは逃げ場がなく、材料に再吸着する可能性があります。そこで、お手元に届くまで少しでもホルムアルデヒド濃度を低下させるために、無印良品の家具には、ホルムアルデヒド吸着・分解シートを同梱しています。

※同梱の「ホルムアルデヒド吸着・分解シート」は効力が落ちておりますので、燃えるゴミとして処分してください。

製品仕様

品名	木製ベッドフレーム			
規格	ダブル	クイーン	キング	
JAN	オーク材突板	4550182944228	4550182944235	4550182944242
	ウォールナット材突板	4550182944280	4550182944297	4550182944303
製品寸法 (脚を除く)※	幅1470×奥行2020 ×高さ55 mm	幅1710×奥行2020 ×高さ55 mm	幅1820×奥行2020 ×高さ55 mm	
製品重量	約44.5 kg	約49 kg	約52 kg	
用途	ベッド(1~2人用)			
材質 (オーク材突板)	本体フレーム：天然木化粧積層材(オーク材突板) / 金属(鋼) センターバー：金属(鋼) すのこ：積層材 表面加工：フレーム ラッカー塗装 金属部 エポキシ樹脂粉体塗装			
材質 (ウォールナット材突板)	本体フレーム：天然木化粧積層材(ウォールナット材突板) / 金属(鋼) センターバー：金属(鋼) すのこ：積層材 表面加工：フレーム ラッカー塗装 金属部 エポキシ樹脂粉体塗装			
原産国	中国			

※実際の製品高さは、木製脚/スチール脚(別売り)の高さを加えたものになります。

お問い合わせ先

製品のお問い合わせは、お買い上げの販売店もしくは下記お客様相談室までご連絡ください。

株式会社 良品計画

お客様相談室でんわ

 **0120-14-6404**

S2Y10909

Wooden bed frame

For D / Q / K

User Guide

Thank you for your purchase.

Read this User Guide before use to ensure correct assembly and use of the product.

Store this guide in an easily accessible place for future reference.

Table of Contents	Pages
Important Information (Safety Advice)	17 - 19
Parts	20
Part Names	21
Assembly Instructions	22 - 26
Directions for Use	27
Care Instructions	28
Usage	28 - 29
Specifications	30
Contact Information	30



Important Information (Safety Advice)

The instructions must be followed.

This User Guide contains important information for safe use of this product in order to prevent harm to users and other individuals as well as damage to property. Please note the following contents (indications and graphic symbols) before reading the main contents of this guide and follow the given instructions.

• Explanations of Indications

The extent of injury and damage that may arise when the product is used incorrectly is classified and explained with the following symbols.


 WARNING Indicates a hazard with a level of risk which, if not avoided, could result in death or serious injury ^{*1} to the user.	 CAUTION Indicates a hazard with a level of risk which, if not avoided, could result in injury ^{*2} to the user or property damage ^{*3} .
---	--


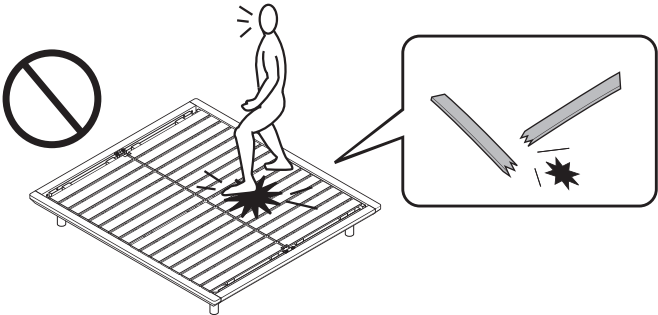
• Explanations of Graphic Symbols




Instructions are given in the form of the following graphic symbols. (Examples of graphic symbols are as follows.)

 Actions that are prohibited.	 Actions that must be taken.
--	---

- *1 "Serious injury" indicates injuries, such as blindness, traumas, burns, bone fractures, poisoning, or electric shocks, that have long-term effects and require hospitalisation and/or long-term hospital visits for treatment.
- *2 "Injury" indicates traumas or burns that do not require hospitalisation or long-term hospital visits for treatment.
- *3 "Property damage" indicates extended damage that involves the house or household property.

 **WARNING**

 DON'Ts	<ul style="list-style-type: none"> • Do not lay small children on the product. Doing so may cause them to suffocate or fall on the floor. • Do not apply an excessive load to one side of the product. Doing so may cause damage to the mattress or the frame, resulting in injury. • Do not stand or jump on the bed. Doing so may result in injury or damage to the product. • Do not sit or stand directly on the slat boards or the bed frame. Otherwise you may get your feet caught between the slat boards or the slat boards may break and cause injury. • If you are using a futon mattress or any other type of thin mattress, do not stand on the slat boards when placing it on or removing it from the bed. Doing so may cause excessive load on the slat boards or your feet to get caught in the gap and lead to unexpected injury. <div style="text-align: center; margin: 10px 0;">  </div> <ul style="list-style-type: none"> • Do not place the product on the power cord of an electrical appliance. Doing so may damage the cord, resulting in electric shock or a fire. • Do not smoke near the product. Doing so may cause a fire. • Do not place near a heat source such as a room heater. Doing so may cause a fire. • Do not leave unnecessary packaging materials within reach of small children. Small children may accidentally pull them over their heads and cover their mouth and/or nose, causing suffocation. • Do not keep the fitting parts within reach of small children as they are small. Be careful not to lose them. Accidental swallowing of small parts by children may cause choking.
---	--

 CAUTION	
 DON'Ts	<ul style="list-style-type: none"> ● Do not place anything above the bed. It may fall and cause injury in the event of an earthquake, etc. ● Do not use unless fully assembled. If assembly is incomplete, fixed parts may become detached, resulting in injury. ● Do not attempt to repair or modify. Doing so may reduce the strength of the product, resulting in injury. ● Do not use if damaged or deformed. Doing so may reduce the strength of the product, resulting in injury. ● Do not allow more than the specified number of people to use at the same time. Doing so may cause damage to the product, resulting in injury. (See the product specifications for details.) ● Do not use for other than its intended purpose. Doing so may cause unexpected accident or injury. ● Do not place furniture or other objects that may tip over near the bed. Otherwise they may tip over in the event of an earthquake, etc., and cause injury. ● Do not use on an uneven floor when the felt pads are attached to the product. Doing so may cause the felt pads to come off, resulting in dirt or scratches on the floor surface. ● Do not use outdoors. Doing so may cause deformation or severe degradation, resulting in injury. ● Do not attach any legs other than MUJI's wooden/steel legs (sold separately). Doing so may cause the product to tip over or become damaged, resulting in injury.
 DOs	<ul style="list-style-type: none"> ● The product must be assembled by two or more people. Assembling alone may cause parts to tip over or get damaged, resulting in injury. ● Periodically check for any looseness or wobbling in the legs, and retighten them if any looseness is found. Doing so will prevent injury, damage and scratches to the floor. ● Periodically check for any looseness or wobbling in the connecting parts, and retighten them if any looseness is found. Doing so will prevent injury, damage and scratches to the floor. ● Secure enough space for assembly and use an underlay. Be careful not to scratch the floor and other furniture. ● Regularly ventilate the room. Especially under the following conditions, infestation of mould and mites may occur, leading to health hazards. <ul style="list-style-type: none"> - Humid season - When condensation occurs due to difference between indoor and outdoor temperatures (e.g. in winter) - Excessive use of a humidifier ● Periodically remove the mattress or futon mattress from the product. Temperature difference between the inside and the outside of the mattress and moisture trapped inside may cause mould growth, resulting in health hazards. ● Ventilate the room well at the early stage of use. Formaldehyde contained in adhesive may still remain, and those with chemical sensitivity or small children may experience allergic reactions. ● If you are using a futon mattress or any other type of thin mattress without a headboard attached to the bed frame, make sure you use the one designed for use with beds (maximum length: 200 cm). Those not designed for bed use (with lengths that exceed 200 cm) may cause unexpected injuries to children and elderly. ● Be sure to fit the slat boards in the correct orientation. If they are placed in wrong orientation, the gap in the centre becomes wide, which may cause your feet to get caught in between and lead to unexpected injury. ● Leave some space between the bed and the wall to allow air to flow, and ventilate the room. If the product is placed in a room with a high temperature and humidity, air may stagnate and cause mould and mite infestations, resulting in health hazards.

CAUTION (Continued)



DOs

- Attach protective materials such as felt pads to the bottom of the legs, or use a protective underlay. Not doing so may cause scratches to the floor. Also using on cushioned vinyl flooring may cause discolouration of the floor due to a reaction between the coating on the wooden parts and the floor.
- Make sure that the bedding does not come in contact with the lighting fixture when it is turned on. Otherwise the heat generated by the lighting fixture may cause a fire.

Note (Other Caution)

- Keep the product level. Using in an unstable state may result in deformation, distortion or damage of the product.
- Do not place in a room with a high temperature (approx. 35°C or higher) or low humidity (approx. humidity of 30% or less) for a long time. Doing so may cause warping, distortion, or cracking of the product.
- Do not expose to direct sunlight or lighting, or heat or air from heating and cooling appliances such as air conditioner and heater. Doing so may cause warping, distortion, cracking or discolouration.
- Do not use bleach or organic solvents such as thinner for cleaning. Doing so may cause discolouration or deformation.
- To dispose of the packaging materials, follow the rules implemented by your local government.
- Wear gloves during assembly of the product. This is to prevent unexpected injury.

*When using without legs

- When using without legs, attach felt pads (commercially available) to the underside of the main unit frame. Failure to do so may result in scratches to the floor. It may also cause discolouration of the floor when used on a cushioned vinyl flooring due to a reaction between the coating on wooden parts and the floor.
- When attaching the Wooden bed frame Headboard (sold separately), be sure to use MUJI's wooden/steel legs (sold separately) as well. Failure to do so may result in scratches to the floor with the attachment parts.

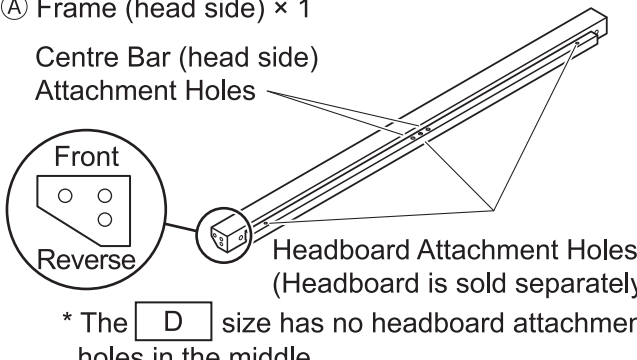
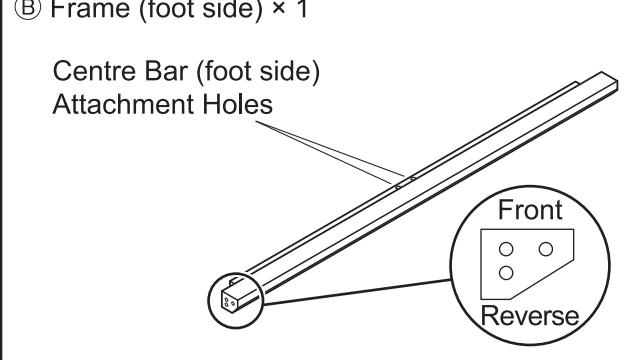
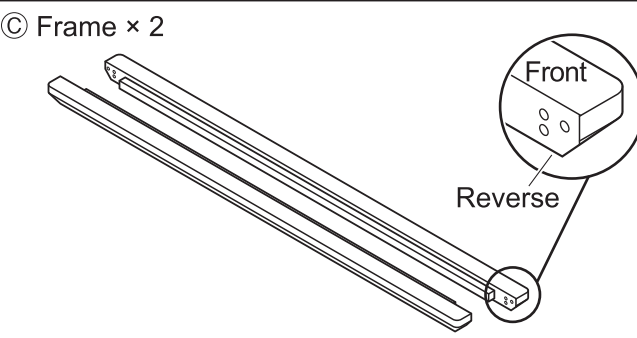
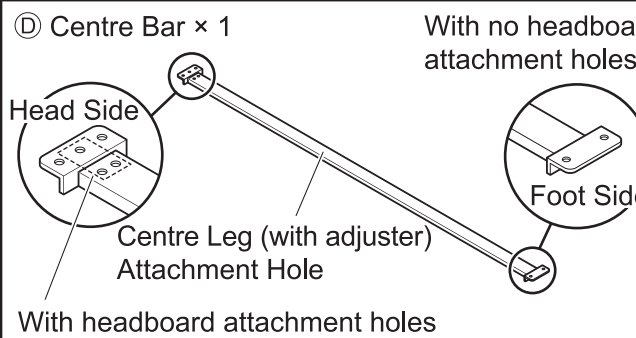
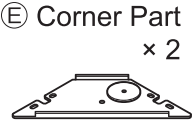
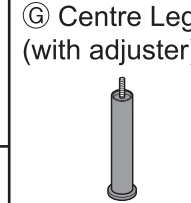
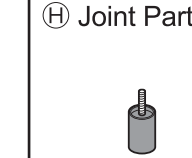
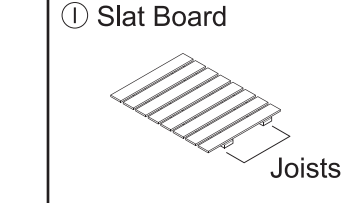
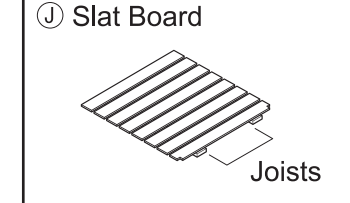
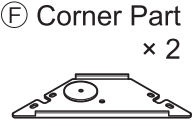
Parts

Applies to both Oak Veneer Walnut Veneer types

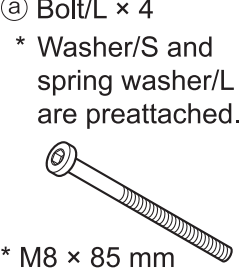
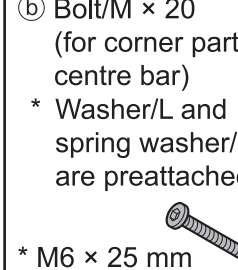

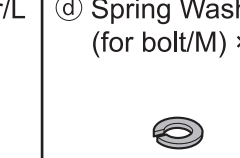
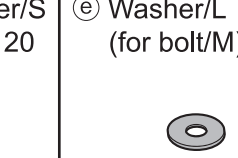
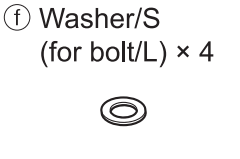
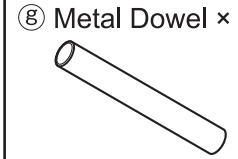
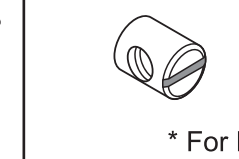
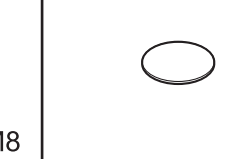
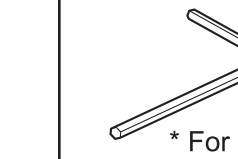
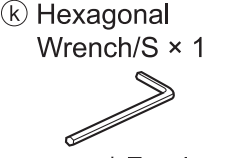

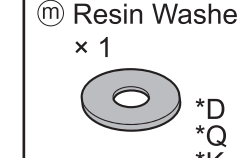
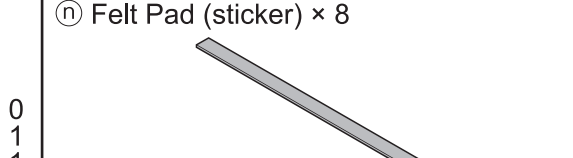
* The following list applies to both oak and walnut veneer types.

* The K size is used in the illustrations.

* Legs are sold separately. (The Q and K sizes include G centre leg and H joint part)

<p>(A) Frame (head side) × 1</p> <p>Centre Bar (head side) Attachment Holes</p>  <p>Headboard Attachment Holes (Headboard is sold separately)</p> <p>* The D size has no headboard attachment holes in the middle</p>	<p>(B) Frame (foot side) × 1</p> <p>Centre Bar (foot side) Attachment Holes</p> 																					
<p>(C) Frame × 2</p> 	<p>(D) Centre Bar × 1</p> <p>With no headboard attachment holes</p>  <p>With headboard attachment holes</p>																					
<p>(E) Corner Part × 2</p> 	<p>(G) Centre Leg (with adjuster)</p> 	<p>(H) Joint Part</p> 	<p>(I) Slat Board</p> 	<p>(J) Slat Board</p> 																		
<p>(F) Corner Part × 2</p> 	<table border="1" style="margin: auto; border-collapse: collapse;"> <tr> <td style="width: 10%;"></td> <td style="width: 10%;">D</td> <td style="width: 10%;">0</td> <td style="width: 10%;">0</td> <td style="width: 10%;">4</td> <td style="width: 10%;">0</td> </tr> <tr> <td></td> <td>Q</td> <td>1</td> <td>1</td> <td>0</td> <td>4</td> </tr> <tr> <td></td> <td>K</td> <td>1</td> <td>1</td> <td>0</td> <td>4</td> </tr> </table>					D	0	0	4	0		Q	1	1	0	4		K	1	1	0	4
	D	0	0	4	0																	
	Q	1	1	0	4																	
	K	1	1	0	4																	

Fitting Parts

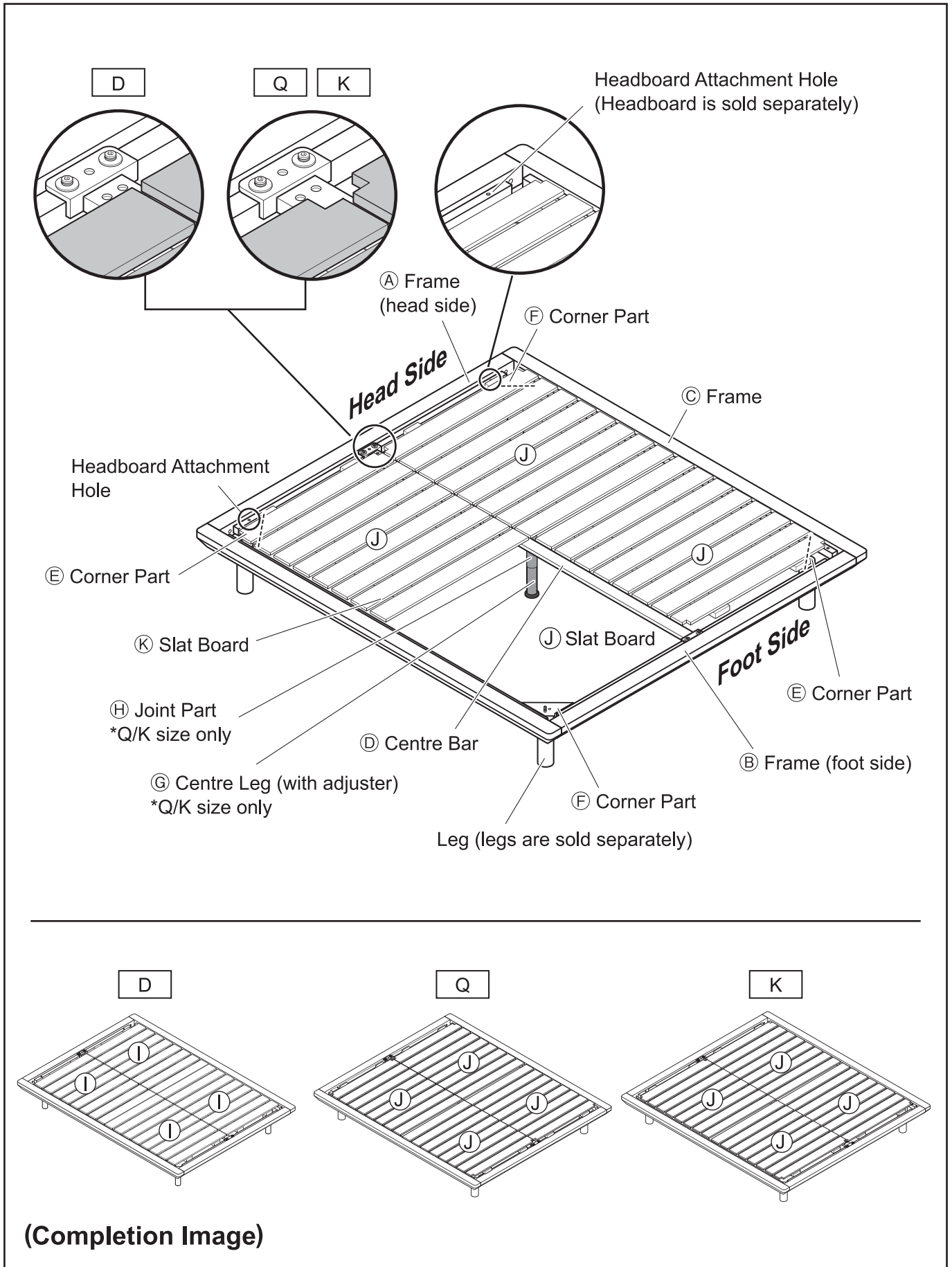
<p>(a) Bolt/L × 4</p> <p>* Washer/S and spring washer/L are preattached.</p>  <p>* M8 × 85 mm</p>	<p>(b) Bolt/M × 20 (for corner parts/centre bar)</p> <p>* Washer/L and spring washer/S are preattached.</p>  <p>* M6 × 25 mm</p>	<p>(c) Spring Washer/L (for bolt/L) × 4</p> 	<p>(d) Spring Washer/S (for bolt/M) × 20</p> 	<p>(e) Washer/L (for bolt/M) × 20</p> 
<p>(f) Washer/S (for bolt/L) × 4</p> 	<p>(g) Metal Dowel × 8</p> 	<p>(h) Dowel Nut × 4</p>  <p>* For M8</p>	<p>(i) Bolt Hole Sticker × 4</p> 	<p>(j) Hexagonal Wrench/L × 1</p>  <p>* For 5 mm</p>
<p>(k) Hexagonal Wrench/S × 1</p>  <p>* For 4 mm</p>	<p>(l) Felt Pad (for centre leg)</p>  <p>*D × 0 *Q × 1 *K × 1</p>	<p>(m) Resin Washer × 1</p>  <p>*D × 0 *Q × 1 *K × 1</p>	<p>(n) Felt Pad (sticker) × 8</p> 	

Part Names

Applies to both Oak Veneer Walnut Veneer types

* The following list applies to both oak and walnut veneer types.

* The K size is used in the illustrations.



Assembly Instructions

* Assembly instructions apply to both oak and walnut veneer types.

* The K size is used in the illustrations.

CAUTION

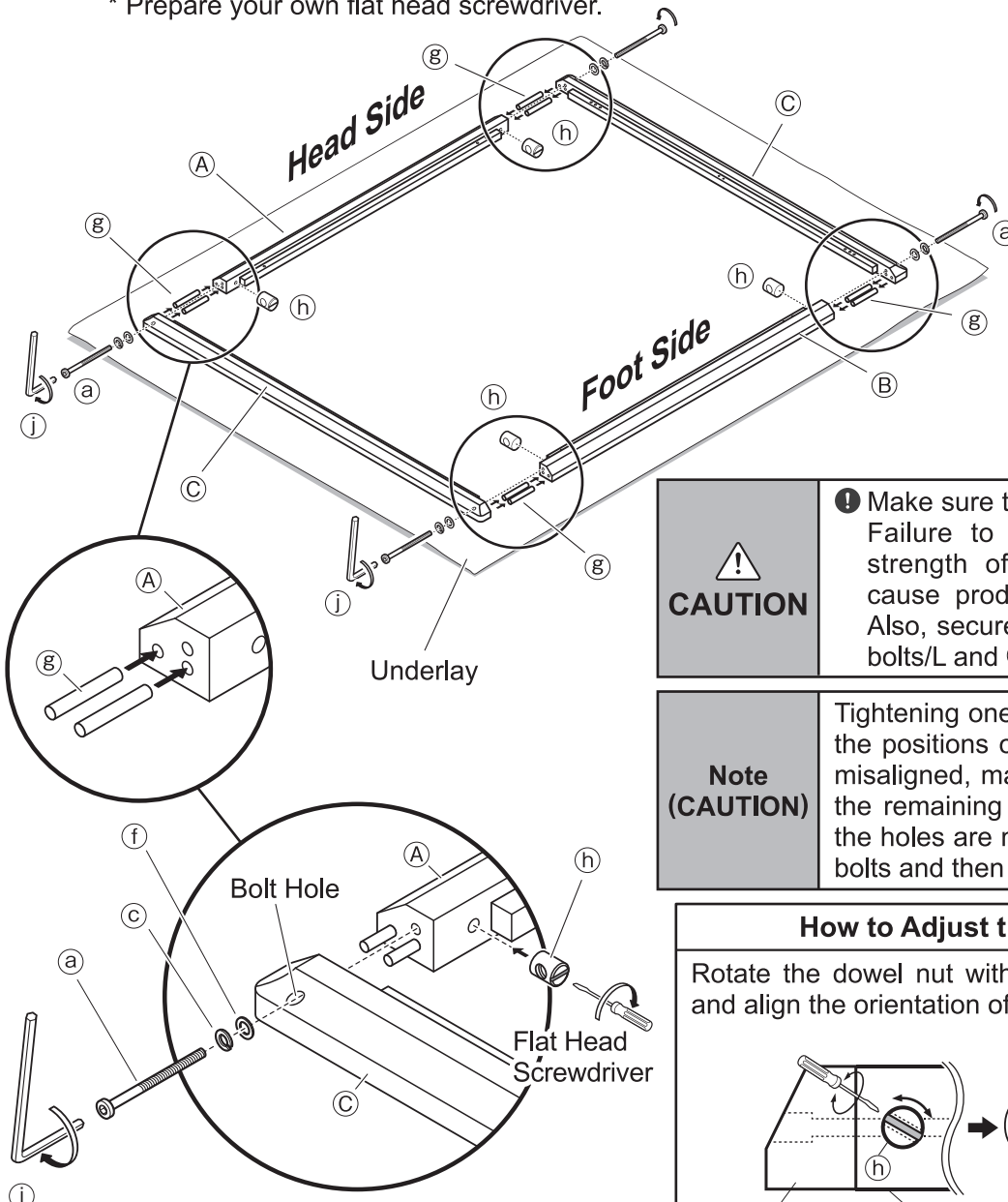
- ❗ The product must be assembled by at least two adults. Assembling alone may cause injury, tip-over, damage and/or floor scratches.
- ⚠ Do not use power tools to assemble the product. Placing excessive strain on the product may cause damage and lead to injury.
- ❗ Retighten all the bolts approximately one week after assembly. They may be loose at the start of use, and continued use under this condition may result in damage or injury.
- ❗ Secure enough space and place an underlay when assembling the product. This prevents the floor and other furniture from scratches.

Applies to all sizes

1

Place a protective underlay on the floor where the product will be assembled. Place **(A)** frame (head side) and **(B)** frame (foot side) with their reverse sides facing upwards. Securely insert **(g)** into the holes on both ends of each frame and join these frames with **(C)** frames. Insert **(h)** from the inner side of the frame, and adjust their orientations with a flat head screwdriver (refer to "How to Adjust the Dowel Nuts" below). Insert **(a)**, **(c)** and **(f)** into the bolt hole from the outer side of **(C)** frame, pass the bolt through **(h)**, and fully tighten with **(j)**.

* Prepare your own flat head screwdriver.



CAUTION

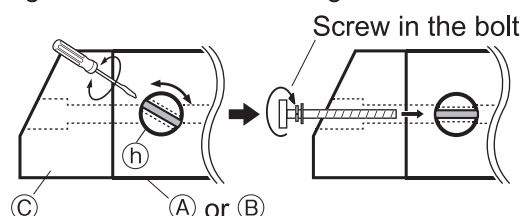
- ❗ Make sure to insert **(g)** metal dowels. Failure to do so will reduce the strength of the product and may cause product damage and injury. Also, securely fix the frames with **(a)** bolts/L and **(h)** dowel nuts.

Note (CAUTION)

Tightening one bolt at a time will cause the positions of other holes to become misaligned, making it difficult to tighten the remaining bolts. If the positions of the holes are misaligned, loosen all the bolts and then retighten them.

How to Adjust the Dowel Nuts

Rotate the dowel nut with a flat head screwdriver and align the orientation of the groove with the bolt.

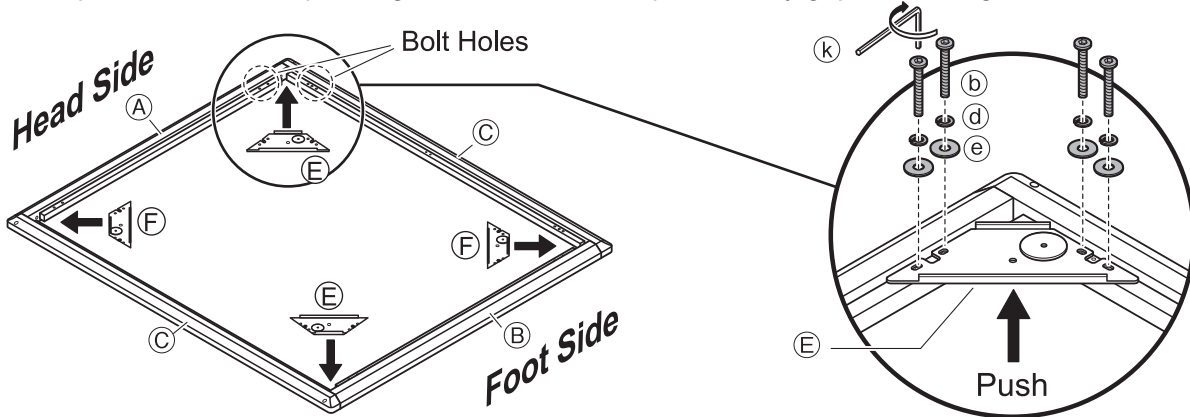


Assembly Instructions (Continued)

* The **K** size is used in the illustrations.

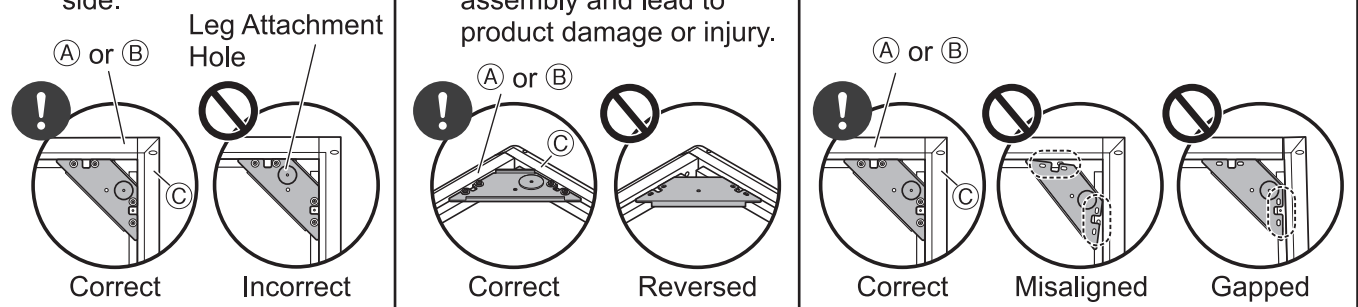
Applies to all sizes

2 Place **E** corner parts and **F** corner parts on the four corners of the unit frame in the direction as shown in the image below. Align the bolt holes and securely tighten **b**, **d** and **e** with **k**. When doing so, push **E** **F** corner parts against the corners to prevent any gaps or misalignment.



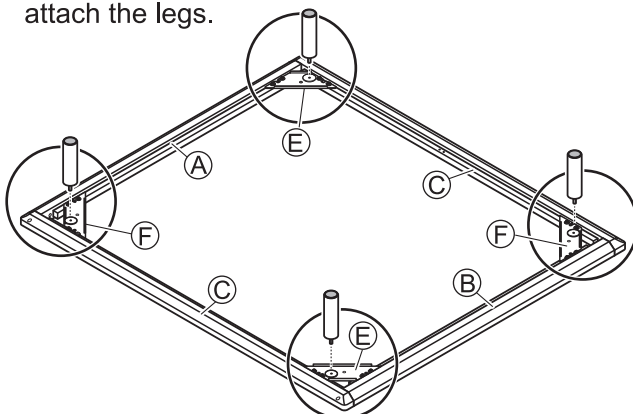
CAUTION

- 1 Attach the corner part with the leg attachment hole located on **C** frame side.
- 2 Do not attach the corner part reversed. Otherwise this may cause incorrect assembly and lead to product damage or injury.
- 3 Make sure there are no gaps or misalignment between **E** **F** corner parts, and **A** **B** **C** frames.

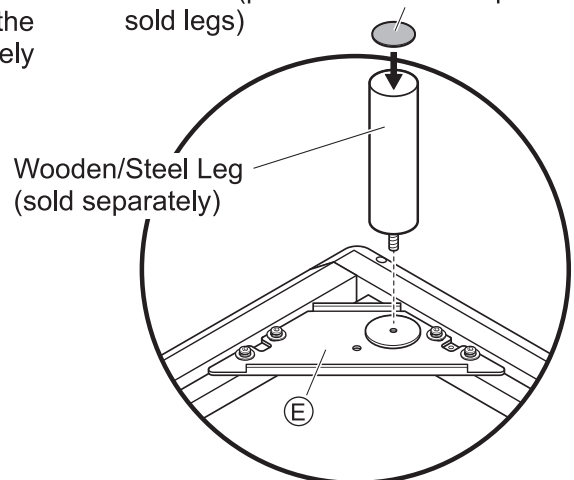


Applies to all sizes

3 Screw the wooden/steel legs (sold separately) into the leg attachment holes on **E** **F** corner parts to securely attach the legs.



Felt Pad (provided with the separately sold legs)



Note (CAUTION)

- To attach the wooden/steel legs (sold separately) to the **Q** or **K** size, please purchase either of the following: "WOODEN LEG / 26 CM", "STEEL LEG / 26 CM", "WOODEN LEG / 20 CM" or "STEEL LEG / 20 CM". Those with lengths of 5 cm, 10 cm or 12 cm cannot be used with the **Q** and **K** size beds as the centre leg is not applicable to these legs.
- Remove any dust and other debris from the attachment surface before attaching the felt pad. It may not adhere well if there is anything on the surface. Press the whole pad firmly so it adheres evenly.

Assembly Instructions (Continued)

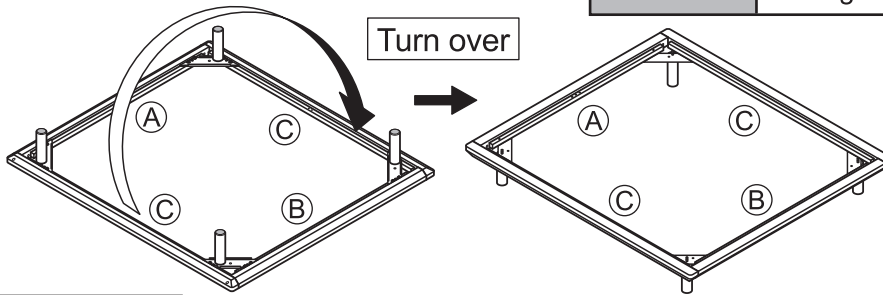
* The **K** size is used in the illustrations.

Applies to all sizes

- 4** Turn the unit frame over so the reverse side faces down.

CAUTION

- ⓘ The product must be turned over by two or more people. Doing this alone may cause parts to tip over or get damaged, resulting in injury.



Applies to all sizes

- 5** Refer to steps ② for **D** size (① ③ is unnecessary) and steps ① ② ③ for **Q** and **K** sizes.

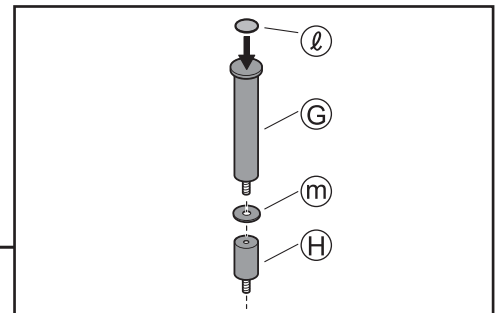
- ① Attach **ℓ** to **G** centre leg as necessary, and screw the leg into the attachment hole on the centre of the reverse side of **D** centre bar. When using the "WOODEN LEG / 26 CM" or "STEEL LEG / 26 CM" (sold separately), attach **m** and **H** joint part to **G** centre leg as shown in the image below. When using the "WOODEN LEG / 20 CM" or "STEEL LEG / 20 CM" (sold separately), attach **G** centre leg as shown in the image below (**m** and **H** joint part will not be used in this case).
- ② Securely fix each end of **D** centre bar to **A** frame (head side) and **B** frame (foot side) respectively, by inserting **b**, **d** and **e** into attachment holes on the centre bar and tightening them using **k** hexagonal wrench.

Note (CAUTION)

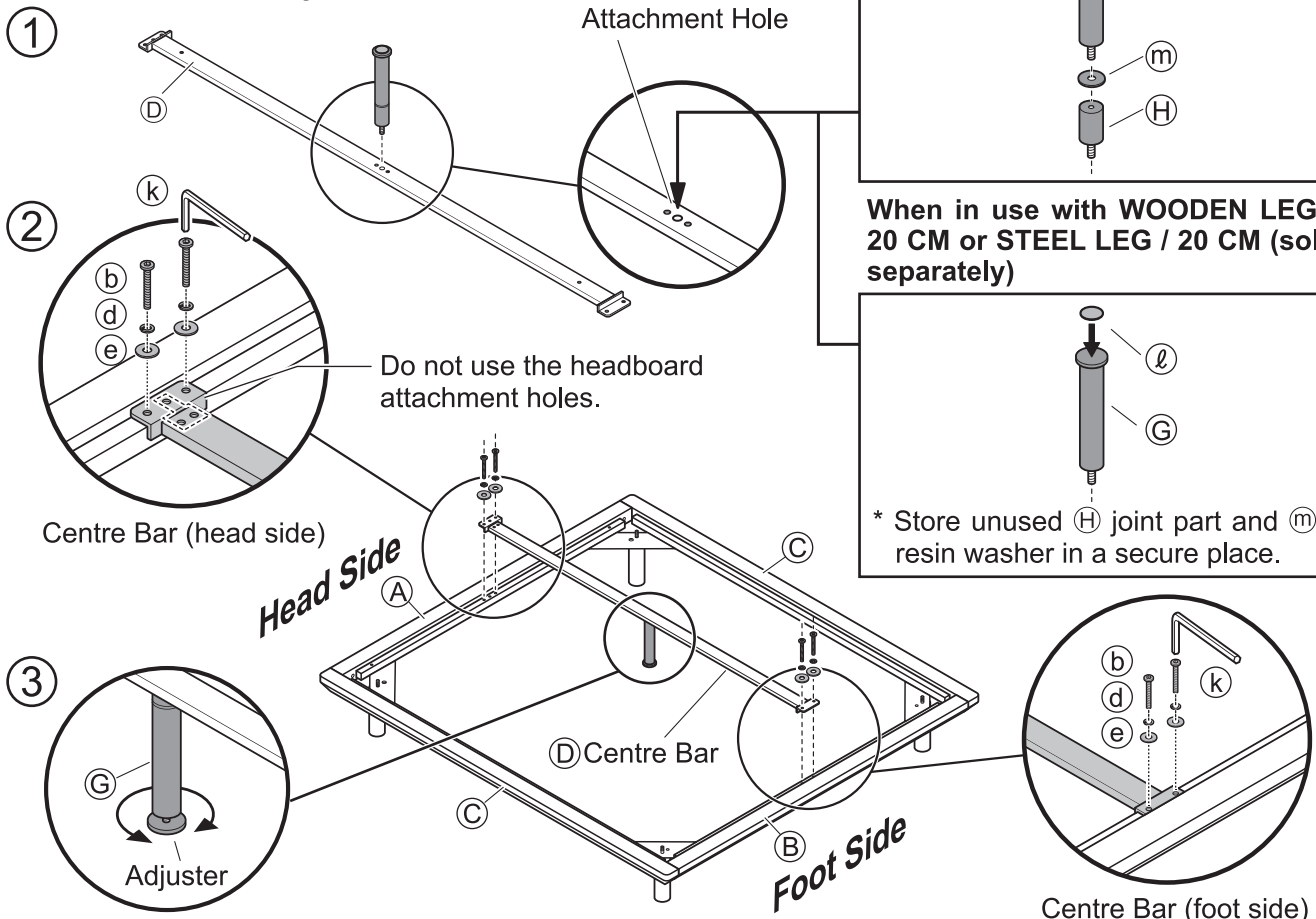
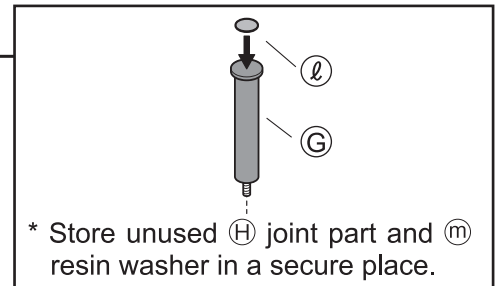
There are head and foot sides to the centre bar. Check that the bar is attached in the correct orientation.

- ③ After attaching the centre bar, rotate the adjuster to adjust the height of **G** centre leg so there is no gap between the leg and floor.

When in use with WOODEN LEG / 26 CM or STEEL LEG / 26 CM (sold separately)



When in use with WOODEN LEG / 20 CM or STEEL LEG / 20 CM (sold separately)



Assembly Instructions (Continued)

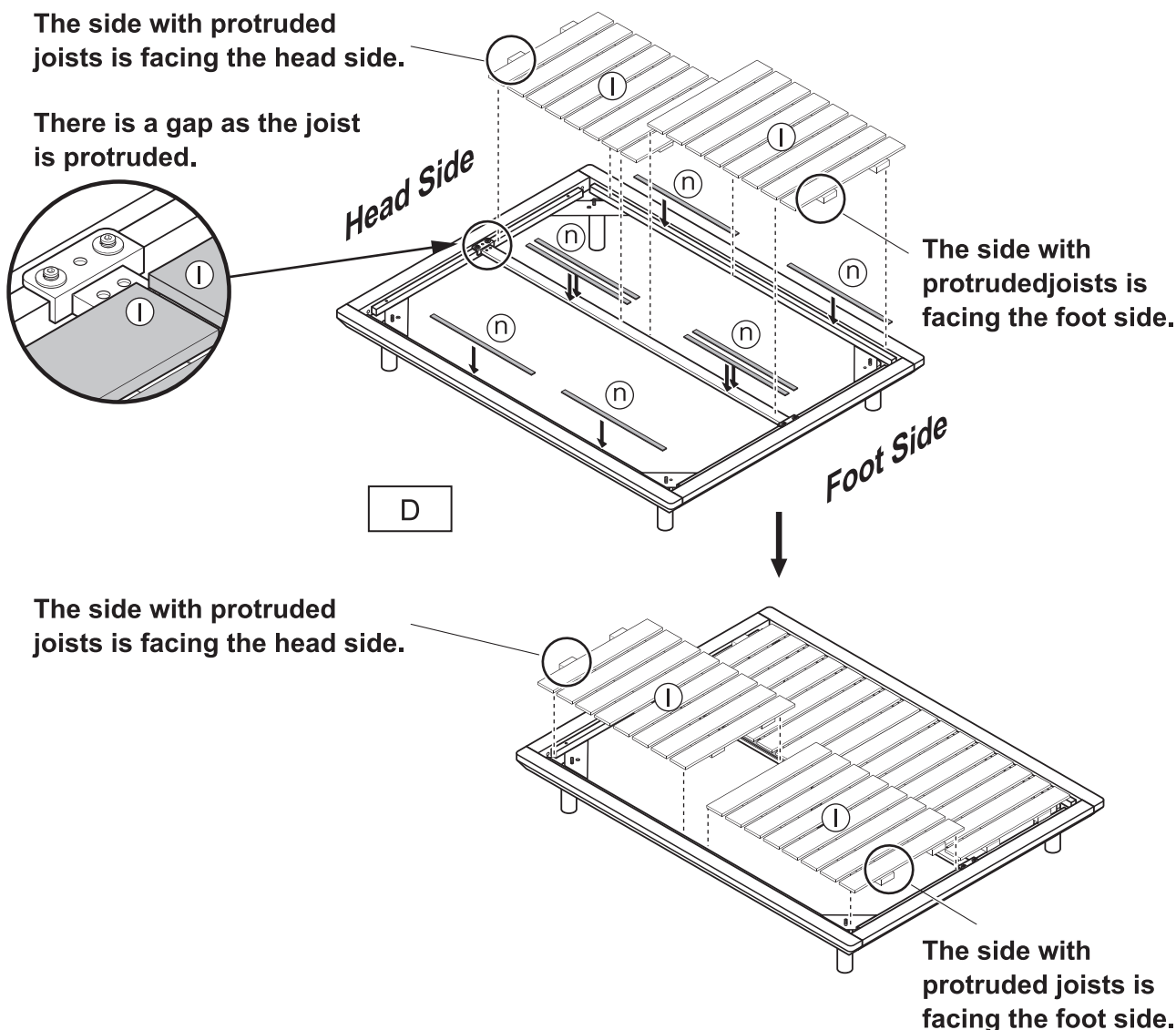
* The **D** size is used in the illustrations.

6 Fit the slat boards on the main unit frame.

D size (See next page for **Q** and **K** sizes)

Attach **n** to the main unit frame before fitting **l** slat boards on. Make sure the sides with protruded joists of slat boards are facing the head side and foot side (see the image below).

If you are attaching the Wooden bed frame Headboard (sold separately) to the bed frame, make sure this is completed prior to attaching **l slat boards on the head side of the frame. (For instructions on how to attach the headboard, please refer to the User Guide provided with the headboard.)**



CAUTION

- ❗ Be careful not to get your hands caught between the slat boards when fitting them on the bed frame. Otherwise this may cause injury.
- ❗ Be sure to fit the slat boards in the correct orientation. If they are placed in wrong orientation, the gap in the centre becomes wide, which may cause your feet to get caught in between and lead to unexpected injury.

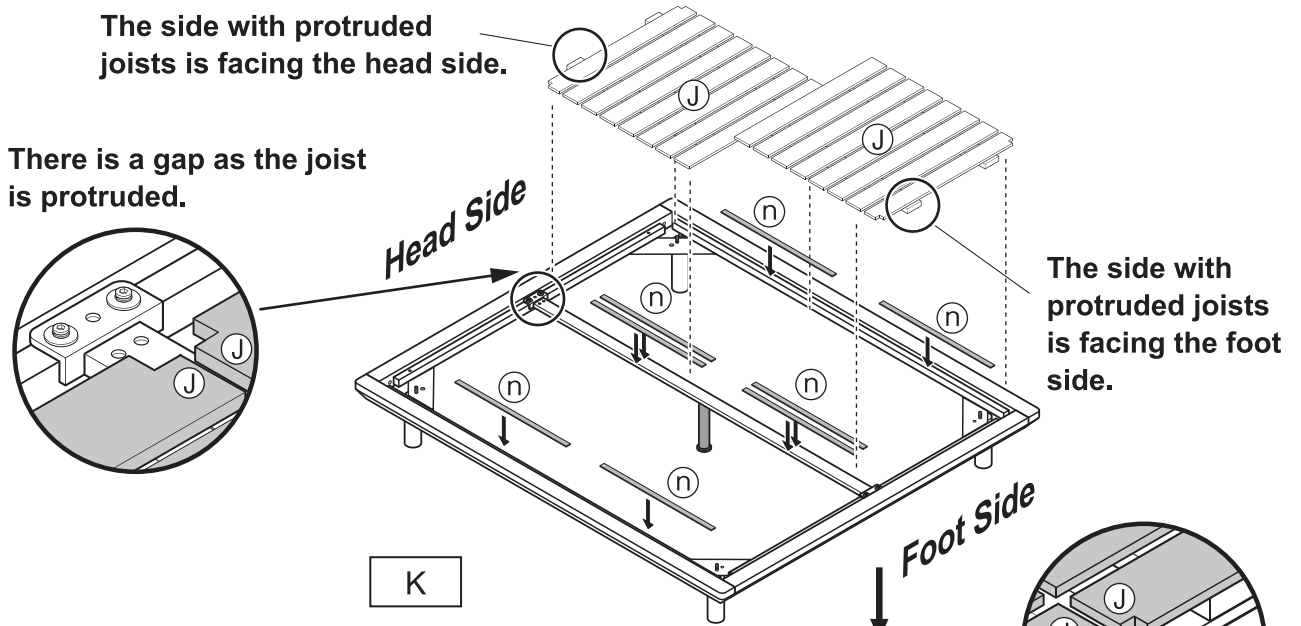
Assembly Instructions (Continued)

* The **K** size is used in the illustrations.

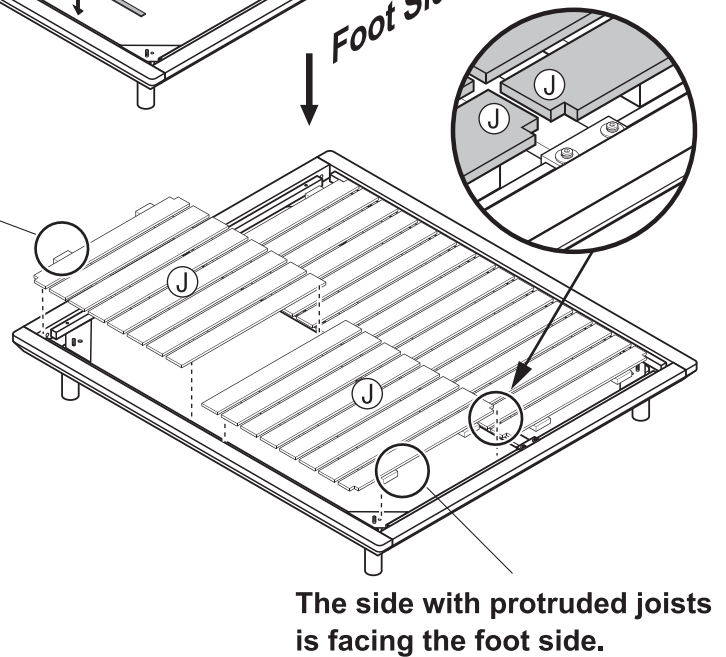
6 **Q** or **K** size


Attach **n** to the main unit frame before fitting **J** slat boards on. Make sure the sides with protruded joists of slat boards are facing the head side and foot side (see the image below).

If you are attaching the Wooden bed frame Headboard (sold separately) to the bed frame, make sure this is completed prior to attaching **J slat boards on the head side of the frame. (For instructions on how to attach the headboard, please refer to the User Guide provided with the headboard.)**



The side with protruded joists is facing the head side.




CAUTION

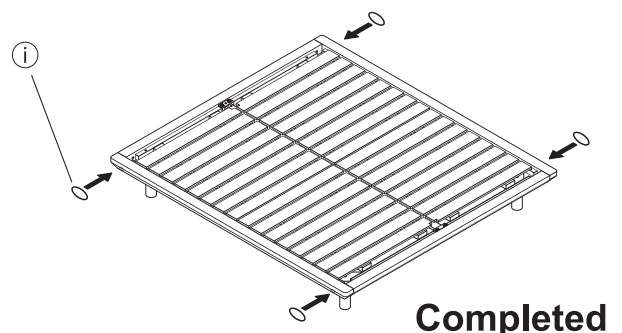
- !** Be careful not to get your hands caught between the slat boards when fitting them on the bed frame. Otherwise this may cause injury.
- !** Be sure to fit the slat boards in the correct orientation. If they are placed in wrong orientation, the gap in the centre becomes wide, which may cause your feet to get caught in between and lead to unexpected injury.

Applies to all sizes

7 If the bolt holes on **c** frame are bothersome, use **i** to hide them.

Note
(CAUTION)

Attach **i** after retightening all the bolts approximately one week from assembly. Be careful not to peel off the surface veneer when removing the stickers.

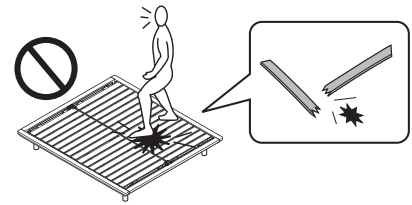


Directions for Use



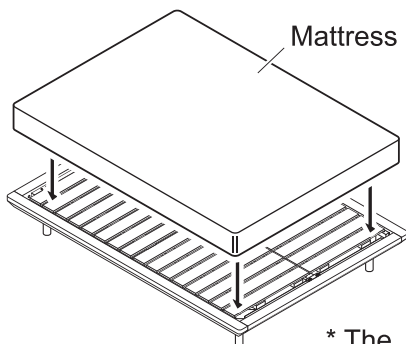
WARNING

- ⊘ Do not stand or jump on the bed. Doing so may result in injury or damage to the product.
- ⊘ Do not sit or stand directly on the slat boards or the bed frame. Otherwise you may get your feet caught in the gap or the slat boards may break and cause injury.
- ⊘ If you are using a futon mattress or any other type of thin mattress, do not stand on the slat boards when placing it on or removing it from the bed. Doing so may cause excessive load on the slat boards or your feet to get caught in the gap and lead to unexpected injury.



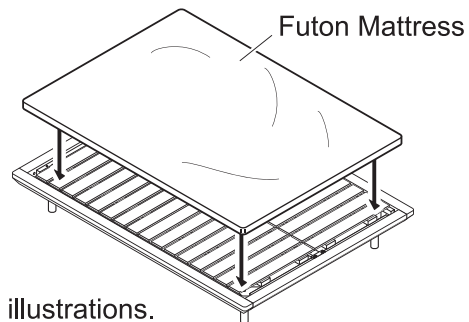
Placing a Mattress

- Place a mattress designed for use with beds on top of the slat boards.



Placing a Futon Mattress

- Place a futon mattress* on top of the slat boards.
- * Be sure to use the one designed for use with beds (length: 195 - 200 cm).
- * The acceptable mattress length for use on the bed with a headboard attached is 195 cm.



* The **D** size is used in the illustrations.



CAUTION

This wooden bed frame is designed to match the size of the mattress; its length is therefore shorter than that of commonly used futon mattresses.

When using the bed without a headboard attached

- ❗ If you are using a futon mattress or any other type of thin mattress, make sure you use the one designed for use with beds (maximum length: 200 cm).
- ❗ Avoid use of futon or other mattress not designed for bed use (with lengths that exceed 200 cm) as they will protrude from the bed frame and may cause unexpected injuries to children and elderly.

Relocating the Product

- Do not drag the product on the floor when moving it after assembly. It must be lifted and carried by two or more adults holding the bottom side with both hands. Failure to do so may cause injury, damage to the product or scratches to the floor.
- When moving the product for a home move, etc., disassemble it beforehand. Not doing so may cause injury, damage to the product or scratches to the floor.



CAUTION

- ❗ Do not drag it on the floor. It must be lifted and carried by at least two adults holding the underside of the product with both hands. This prevents the floor and other furniture from scratches.

Disposal

- To dispose of the product, follow the rules implemented by your local government.

Care Instructions

Maintenance and Inspection

- Do not use if damaged or deformed. Doing so may reduce the strength of the product, resulting in injury.
- Periodically check for any looseness or wobbling in the connecting parts, and retighten them if any looseness is found. Doing so will prevent injury, damage and scratches to the floor.
- Take insecticidal measures immediately if any type of pest is found. If left untreated, pest damage may worsen.

Maintenance of Wooden Parts

- Gently wipe off dust from coated surfaces using a soft cloth or duster. Rubbing dusty surfaces with a hard cloth may cause small scratches. Generally, wiping off with a soft, dry cloth is sufficient for cleaning.
- Do not leave a chemically treated cloth in contact with the product for a long time. Doing so may cause discoloration or peeling of the surface material.

Maintenance of Metal Parts

- For regular maintenance, wipe with a soft, dry cloth. Remove dust with a brush or a vacuum cleaner (at low setting).
- If the product is heavily soiled, clean it with a cloth soaked in a 3% to 5% neutral detergent solution and wipe off any detergent residue with a damp cloth. Then gently wipe with a soft, dry cloth and let the product dry naturally.

Maintenance of the Mattress

- Follow any care instructions provided for the mattress. Even if there are no specific instructions given, turn over and rotate the mattress once every 3 to 4 months to prolong its lifespan. (Check beforehand as some mattresses are not dual-sided.)

Furthermore, expose the mattress to direct sunlight once every 6 to 12 months. This is important in preventing the occurrence of mould and mites.

Maintenance of the Futon Mattress

- Follow any care instructions provided for the futon mattress.
- Futon mattress is more likely to transfer sweat and moisture to slat boards compared to bed mattress. Leaving it laid out on the bed may lead to mould infestation. Be sure to remove the duvet after getting out of bed and fold the futon mattress at alternate ends of the bed each day to ensure sufficient ventilation of the slat boards. Also, wash the duvet cover and hang the duvet out in the sun about once a week.

Usage

Care Tips for Natural Wood Products

- As this product is manufactured using natural wood (veneer), there are individual differences (grain, colour, etc.) unique to natural wood.
- Note that cracking and warping may occur in natural wood (veneer) under the following conditions.
 - Avoid use at locations exposed to direct sunlight. If exposure to direct sunlight is unavoidable, use curtains, etc. to reduce the amount of sunlight.
 - Avoid use near heaters or air conditioners and make sure that the air from heater or air conditioner does not come into direct contact with the product.
 - In particular, use of heating appliances during winter causes the room to become extremely dry and may lead to cracking or warping of natural wood.


Usage (Continued)

Formaldehyde Countermeasures

- What is Formaldehyde?

Formaldehyde is said to be one of the causes of sick house syndrome. It is a colourless, pungent-smelling chemical often found in furniture, building materials, wallpaper adhesives, etc. that vaporises at room temperature. As it is gradually released into the air, spending a long time in a room contaminated with formaldehyde can result in eye and throat irritation. Also, exposure to a high concentration of formaldehyde may cause breathing difficulties.

- Room Ventilation

 CAUTION	<ul style="list-style-type: none">• ! Ventilate the room well when installing the furniture. Some individuals sensitive to chemicals and small children may experience allergic symptoms.
---	--

Be sure to frequently ventilate the room regularly as formaldehyde is easily released into the air. Especially when multiple pieces of furniture are installed at the same time, open the windows wide enough to allow adequate ventilation. Formaldehyde emission tends to increase with temperature rise of the room. Therefore, be sure to ventilate thoroughly after the room has been closed up for a long time during summer. It is recommended that you open multiple windows and use a ventilation fan or an air circulator to increase ventilation efficiency.

- For Individuals Sensitive to Chemicals

There are individual differences in resistance to chemicals other than formaldehyde that are related to sick house syndrome. Therefore, even if the actual concentration in the room is equal to or lower than the indoor concentration guideline value (acceptable safe level of formaldehyde indoors), some people may react to formaldehyde. MUJI furniture are made with materials that contain as little formaldehyde as possible, but note this does not guarantee that no formaldehyde is emitted. It is recommended that you seek medical attention if you experience any allergic symptoms.

- Formaldehyde Adsorption/Decomposition Sheet

Formaldehyde is reabsorbed onto materials when there is nowhere for it to dissipate in a confined space. Therefore, a formaldehyde adsorption/decomposition sheet is included in the packaging to reduce formaldehyde concentration as much as possible before the product reaches the customer.

* The effect of the sheet will be diminished by the time the product reaches the customer. Dispose of the sheet as burnable waste after unpackaging.

Specifications

Product Name		Wooden bed frame		
Specifications		D	Q	K
JAN	Oak Veneer	4550182944228	4550182944235	4550182944242
	Walnut Veneer	4550182944280	4550182944297	4550182944303
Product Dimensions (excluding legs) *		W1470 × D2020 × H55 mm	W1710 × D2020 × H55 mm	W1820 × D2020 × H55 mm
Product Weights		Approx. 44.5 kg	Approx. 49 kg	Approx. 52 kg
Usage		Bed (for 1 or 2 persons)		
Materials (Oak Veneer)		Main Unit Frame : Natural Wood Laminated Board (Oak Veneer), Metal (Steel) Centre Bar : Metal (Steel) Slat Boards : Laminated Wood Surface Finish : Frame : Lacquer Coating Metal Parts : Epoxy Resin Powder Coating		
Materials (Walnut Veneer)		Main Unit Frame : Natural Wood Laminated Board (Walnut Veneer), Metal (Steel) Centre Bar : Metal (Steel) Slat Boards : Laminated Wood Surface Finish : Frame : Lacquer Coating Metal Parts : Epoxy Resin Powder Coating		
Place of Origin		CHINA		

* The actual height of the product includes the height of wooden/steel legs (sold separately).

Contact Information

For enquiries regarding the product, please contact the store of purchase.