

竹材 フリーラック

組立・取扱説明書

この度は本製品をお買い上げいただき、誠にありがとうございます。
ご使用前に本書をよくお読みいただき、内容を理解した上で正しくお使いください。
また、本書はいつでも確認できるように大切に保管してください。

2023年6月28日

ご使用方法

廃棄について

●廃棄の際は、居住地域の自治体のルールに従い、処分してください。

お手入れ方法

保守・点検

- 各部にゆるみがないか定期的に点検し、ゆるみははじめたらしっかり締め直してください。ゆるんだまま使用すると、ケガや破損のおそれがあります。
- 害虫を発見した場合は、直ちに殺虫や防虫処理をしてください。放置すると虫害が拡大するおそれがあります。

製品仕様

品名	竹材 フリーラック1段	竹材 フリーラック3段
JAN	4550182995640	4550182995657
製品寸法	幅504×奥行180×高さ210 mm	幅504×奥行260×高さ600 mm
製品重量	0,6 kg	2,0 kg
用途	室内用 収納棚	
耐荷重	約10 kg	1棚あたり 10 kg、全耐荷重 30 kg
材質	本体：竹、 フィッティングパーツ：金属（鋼）	
表面加工	本体：アクリル樹脂塗装、 パーツ：めっき（亜鉛末クロム酸化成皮膜）	
原産国	中国	

お問い合わせ先

製品のお問い合わせは、お買い上げの販売店もしくは下記お客様相談室までご連絡ください。

株式会社 良品計画

お客様相談室でんわ
0120-14-6404

竹材のお手入れ

- 毎日のお手入れはやわらかい布で乾きしてください。
- 汚れのひどい時は、3～5%に薄めた中性洗剤を浸した布で汚れを落とし、その後、水で浸した布で洗剤分をよくふき取ってください。次に乾いた布で軽くふいた後、自然乾燥させてください。

重要なお知らせ(安全上のご注意)

ここに示した警告・注意事項はお使いになる方や他の人への危害や損害を未然に防ぐためのものです。必ずお守りください。

警告 死亡や重傷などに結びつくおそれがあるもの

禁止

- 保護者の目の届かない場所で、お子さまだけで使用させないでください。思わぬケガの原因となります。
- 指定の用途以外で使用しないでください。破損してケガをするおそれがあります。
- 耐荷重を超えて物をのせたり、耐荷重内でも一部に片寄ってのせたりしないでください。変形や破損の原因となり、ケガをするおそれがあります。
- 製品の上にはのらないでください。バランスをくずして転倒する、製品の破損によりケガをするおそれがあります。

行う

- 各部にゆるみがないか定期的に点検し、ゆるんでいたらしっかり締め直してください。ケガや製品の破損防止になります。

注意(つづき) 傷害を負う可能性や物的損害が生じるおそれがあるもの

禁止

- シンナーなどの有機溶剤や漂白剤などの薬剤で手入れしないでください。変色や変形の原因となります。
- 製品の端のほうに物を置かないでください。バランスをくずし製品ごと倒れるおそれがあります。

行う

- アルコールを含む消毒剤などが垂れた場合にはすぐにふき取ってください。また、過度なアルコール消毒剤でのふき掃除はお避けください。表面が変色や変質することがあります。
- 平らで安定した場所に設置してください。不安定な場所での使用は、製品のゆがみ、破損の原因になることがあります。
- 直射日光を避け、冷暖房具の熱や風に当たらないようにしてください。反り、割れ、変色の原因となります。
- 製品が濡れたり湿ったりした場合は、水分をよくふき取り、乾かしてからご使用ください。劣化の原因となります。
- 組み立ての際は、手袋などをつけて作業してください。思わぬケガの防止になります。

パーツリスト

①棚板 背面側にはビス穴があります

1段 ×1

3段 ×3

背面側

背面側

②サイドフレーム×2

1段

3段

③サポートパーツ×2

フィッティングパーツ

③ボルト(長)	⑥ビス	④レンチ	④フェルト
		3 mm用	20×10×2 mm
1段 ×4	×4	×1	×4
3段 ×12	×4	×1	×4

各部の名称

1段

①棚板

④フェルト

②サイドフレーム

③サポートパーツ

3段

①棚板

④フェルト

②サイドフレーム

(背面からの完成図)

組立方法

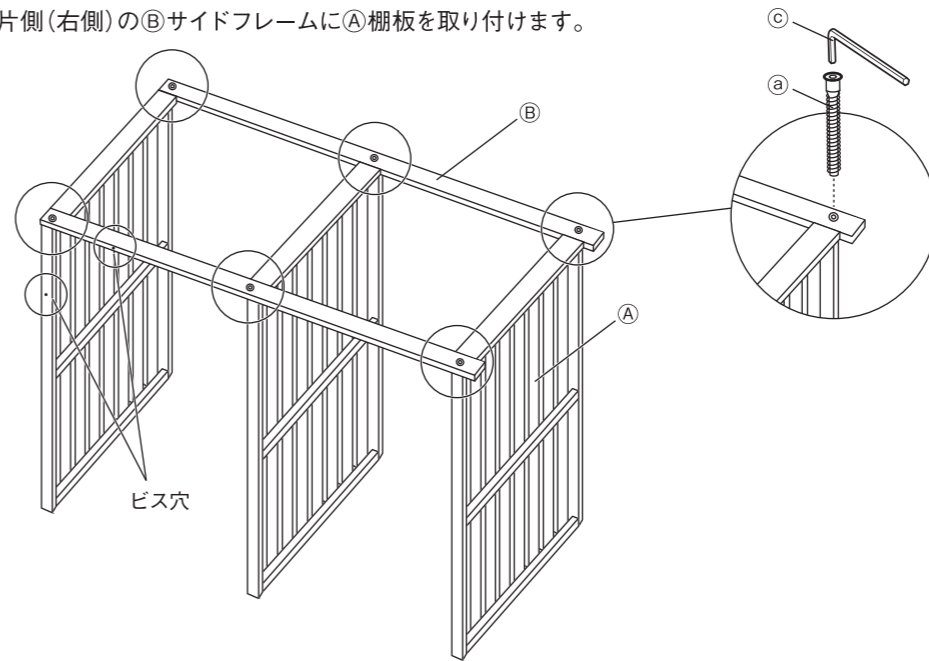
イラストには竹材ラック3段を使用しています。

注意

行う

- 組み立ての際は、手袋などをつけて作業してください。思わぬケガの防止になります。
- 組み立て時は、組み立てに必要なスペースを十分に確保し、敷物を敷いてください。床や既存の家具のキズ防止になります。

1 片側(右側)の②サイドフレームに①棚板を取り付けます。



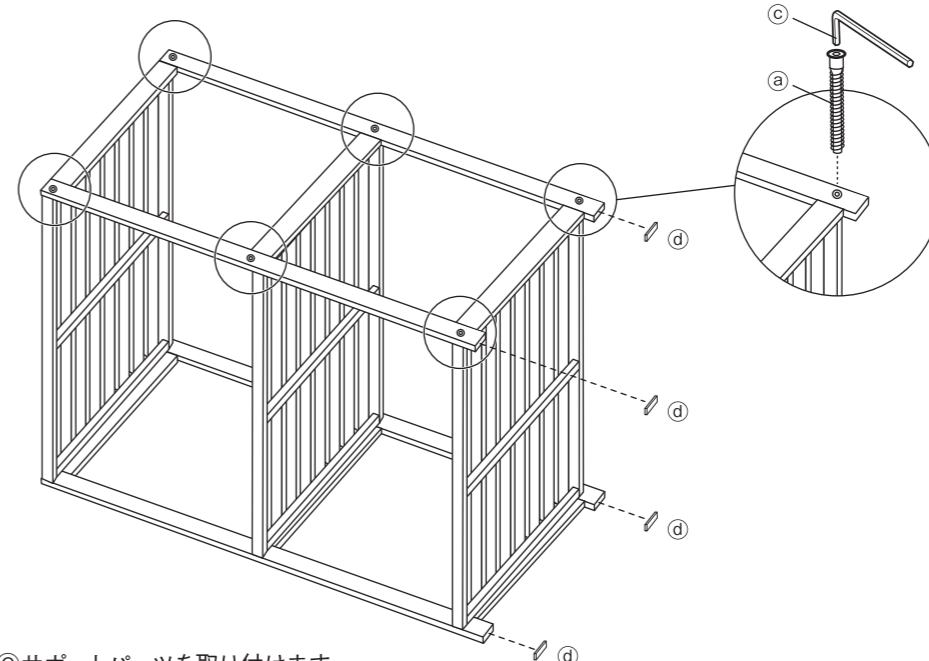
②サイドフレーム(右側)と①棚板にあるビス穴を確認してから
①と②のボルト穴を合わせ、そこに③を使って④を軽く締め込みます。

お願い(その他注意) 一箇所ずつきつく締めないでください。穴位置がずれ、組み立てが難しくなる為、まず全てゆるめに締めておいてください。

- 使用するパーツ
- ①棚板 1段 ×1
 - 3段 ×3
 - ②サイドフレーム ×1

- 使用するフィッティングパーツ
- ③ボルト(長) 1段の場合 ×2
 - 3段の場合 ×6
 - ④レンチ

2 ①で取り付け済の①棚板と残りの②サイドフレームと取り付け、④を貼ります。



① ①棚板と②サイドフレームのボルト穴を合わせ、そこに③を使って④を軽く締め込みます。

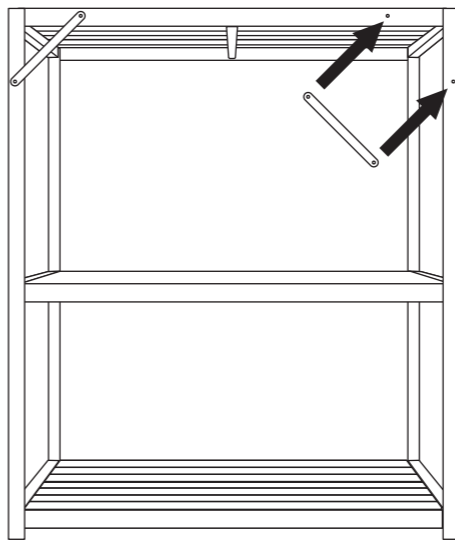
お願い(その他注意) 一箇所ずつきつく締めないでください。穴位置がずれ、組み立てが難しくなる為、まず全てゆるめに締めておいてください。

② ④を底面に貼ります。

- 使用するパーツ
- ②サイドフレーム ×1

- 使用するフィッティングパーツ
- ③ボルト(長) 1段の場合 ×2
 - 3段の場合 ×6
 - ④レンチ
 - ④フェルト ×4

3 ③サポートパーツを取り付けます。



2を起し、ガタつきがないか確認しながら、③サポートパーツを①棚板と②サイドフレームの下穴に合わせてお手持ちのプラスドライバーを使って⑤を軽く締め込んでください。

再度、ガタつきを確認しながら全ての③、⑤を締め込んで完成です。
※⑤をきつく締め込み過ぎて竹部が割れないようにしてください。

- 使用するパーツ
- ③サポートパーツ ×2

- 使用するフィッティングパーツ
- ⑤ビス ×4
 - ④レンチ

Bamboo Multi-purpose rack

User Guide

Thank you for your purchase. Read this User Guide before use to ensure correct use of the product. Store this guide in an easily accessible place for future reference.

28 June 2023

Directions for Use

Disposal

- To dispose of the product, follow the rules implemented by your local government.

Contact Information

For enquiries regarding the product, please contact the store of purchase.

Important Information (Safety Advice)

The warnings and cautions indicated here are intended to prevent harm to the users and other individuals or damage to the property. The instructions must be followed.

WARNING Hazards that may lead to death or serious injury

DON'Ts

- Do not let children use without supervision. Doing so may cause unexpected injury.
- Do not use for other than its intended purpose. Doing so may cause product damage and lead to injury.
- Do not place anything exceeding the withstand load or anything only on one side even if it is within the withstand load. Doing so may cause product deformation or damage and lead to injury.
- Do not stand on the product. Otherwise it may cause you to fall, or the product to become unstable and fall over or become damaged, leading to injury.

DOs

- Regularly check for any looseness in all parts, and retighten them if looseness is found. This is to prevent injury and product damage.

CAUTION Hazards that may result in injury or damage to the property

DON'Ts

- Do not use outdoors. Doing so may cause deformation or severe degradation, resulting in injury.

Parts

A Shelf Board There are screw holes on the back.

1 Tier × 1

3 Tiers × 3

B Side Frame × 2

1 Tier

3 Tiers

C Support Part × 2

Fitting Parts

a Bolt (Long)	b Screw	c Wrench	d Felt Pad
For 3 mm	20 × 10 × 2 mm		
1 Tier × 4	× 4	× 1	× 4
3 Tiers × 12	× 4	× 1	× 4

Specifications

Product Name	Bamboo Multi-purpose rack 1 Tier	Bamboo Multi-purpose rack 3 Tiers
JAN	4550182995640	4550182995657
Product Dimension	W504 × D180 × H210 mm	W504 × D260 × H600 mm
Product Weight	0.6 kg	2.0 kg
Usage	Storage shelf for indoor use	
Withstand Load	Approx. 10 kg	10 kg per shelf, 30 kg in total
Material	Body: Bamboo, Fitting Part: Metal (Steel)	
Surface Finish	Body: Acrylic Resin Coating, Part: Plating (zinc chromate passivation coating)	
Place of Origin	CHINA	

Care Instructions

Maintenance and Inspection

- Regularly check for any looseness in all parts, and retighten them if looseness is found. Continued use in this state may result in injury or damage to the product.
- Take insecticidal measures immediately if any type of pest is found. If left untreated, pest damage may worsen.

Maintenance of Bamboo Parts

- For daily care, wipe with a soft, dry cloth.
- If the product is heavily soiled, clean it with a cloth soaked in 3-5% neutral detergent solution and wipe off any detergent residue with a damp cloth. Then gently wipe with a dry cloth and let the product dry naturally.

- Actions that are prohibited.
- Actions that must be taken.

CAUTION (Continued) Hazards that may result in injury or damage to the property

DON'Ts

- Do not install in locations with high temperatures and humidity for a long time. Doing so may cause mould and mites to grow, leading to health hazards.
- Do not use bleach or organic solvents, such as thinner, for cleaning. Doing so may cause discolouration or deformation.
- Do not place objects only on the edges of the product. Doing so may cause the product to lose balance and fall.

DOs

- Wipe off immediately when disinfectant containing alcohol is spilled on the product. Avoid wiping excessively with alcohol disinfectant. Doing so may cause discolouration or deterioration of the surface.
- Use on a flat and stable surface. Otherwise it may cause product distortion or damage.
- Avoid exposure to direct sunlight and heat or air from heating and cooling appliances such as an air conditioner and a heater. Not doing so may cause warping, cracking and discolouration.
- If the product becomes wet/damp, wipe off and dry it before use. Not doing so may cause deterioration.
- Wear gloves during assembly of the product. This is to prevent unexpected injury.

Part Names

1 Tier

3 Tiers

A Shelf Board

B Side Frame

C Support Part

D Felt Pad

(Completed / Back view)

Assembly Instructions

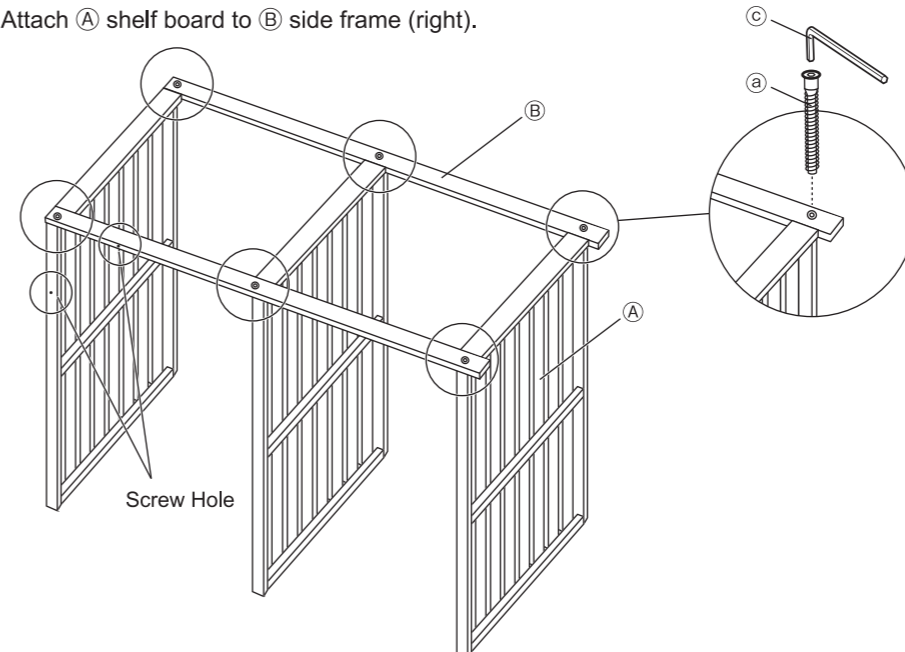
Bamboo Multi-Purpose Rack 3 Tiers is used in the illustrations.

CAUTION

DOs

- Wear gloves during assembly of the product. This is to prevent unexpected injury.
- Secure enough space and place an underlay when assembling the product. This prevents the floor and other furniture from scratches.

1 Attach **A** shelf board to **B** side frame (right).



Make sure the screw holes of **B** side frame (right) and **A** shelf board are at the positions shown in the illustration.

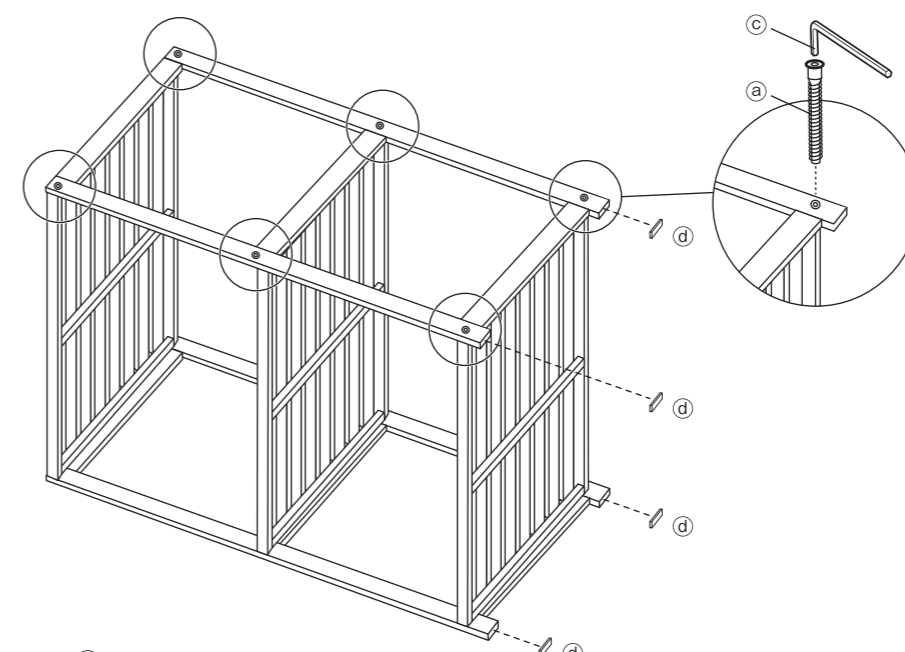
Align the bolt holes of **A** and **B** (right), then insert **a** and lightly tighten them using **c**.

Note (Other Caution)

Do not tighten one bolt at a time at this point. Otherwise the positions of the holes will not be aligned, making it difficult to assemble the product.

- Parts to be used**
- A Shelf Board**
 - 1 Tier × 1
 - 3 Tiers × 3
 - B Side Frame** × 1
- Fitting parts to be used**
- a Bolt (Long)**
 - 1 Tier × 2
 - 3 Tiers × 6
 - c Wrench**

2 Attach the remaining **B** side frame to **A** shelf boards attached in **1**, and then apply **d**.



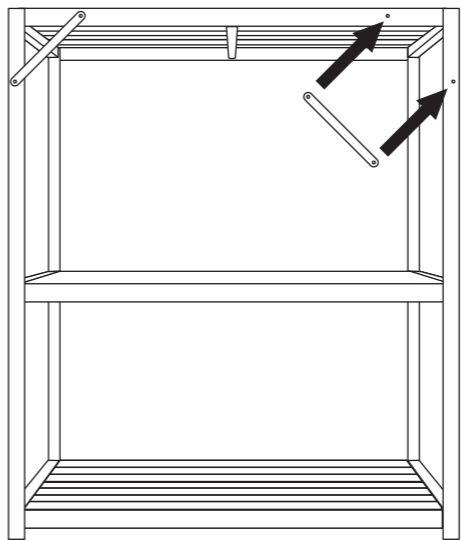
① Align the bolt holes of **A** shelf board and **B** side frame, and lightly tighten **a** using **c**.

Note (Other Caution)

Do not tighten one bolt at a time at this point. Otherwise the positions of the holes will not be aligned, making it difficult to assemble the product.

- ② Attach **d** to the bottoms.
- Parts to be used**
- B Side Frame** × 1
- Fitting parts to be used**
- a Bolt (Long)**
 - 1 Tier × 2
 - 3 Tiers × 6
 - c Wrench**
 - d Felt Pad** × 4

3 Attach **C** support parts.



Raise **2** and, while checking for any wobbling, align **C** support part with the pilot holes of **A** shelf board and **B** side frame. Then lightly tighten **b** using a crosshead screwdriver.

Tighten all **a** and **b** while making sure there is no wobbling to complete.

* Be careful not to tighten **b** too tightly to avoid cracking of the bamboo parts.

- Parts to be used**
- C Support Part** × 2
- Fitting parts to be used**
- b Screw** × 4
 - c Wrench**