

スチールキャビネット／ライトグレー
スチールキャビネット／ダークグレー

STEEL CABINET / LIGHT GREY
STEEL CABINET / DARK GREY

組立・取扱説明書

User Guide

日本語

この度は本商品をお買い上げいただき、誠にありがとうございます。
1ページからお読みください。

English

Thank you for your purchase.
Read these instructions from Page 11.

MUJI 無印良品

保存用

スチールキャビネット／ライトグレー スチールキャビネット／ダークグレー

組立・取扱説明書

この度は本商品をお買い上げいただき、誠にありがとうございます。
ご使用前に本書をよくお読みいただき、内容を理解した上で正しく組み立て、正しくお使いください。
また、本書はいつでも確認できるように大切に保管してください。

もくじ	ページ
重要なお知らせ（安全上のご注意）	2～3
パーツリスト	4
各部の名称	4
組立方法	5～6
ご使用方法	7～9
お手入れ方法	9
製品仕様	10
お問い合わせ先	10

2020 / 8 / 24

重要なお知らせ (安全上のご注意)

必ずお守りください。

本書には、お使いになる方や他の人への危害と財産への損害を未然に防ぎ、安全に正しくお使いいただくために、重要な内容を記載しています。

次の内容（表示・図記号）をよく理解してから本文をお読みになり、記載事項をお守りください。

●表示の説明

誤った使い方をしたときに生じる危害や損害の程度を区分して説明しています。



警告

使用者が死亡または重傷(※1)を負うことが想定される内容です。



注意

使用者が傷害(※2)を負うことや物的損害(※3)が発生することが想定される内容です。

●図記号の説明

お守りいただく内容を次の図記号で説明しています。(次は図記号の例です。)



してはいけない「禁止」の内容です。



実行しなければならない内容です。

※1 重傷とは、失明やケガ、やけど、骨折、中毒、感電などで後遺症が残るもの及び、治療に入院、長期の通院を要するものをさします。

※2 傷害とは、治療や入院や長期の通院を要しない、ケガ、やけどをさします。

※3 物的損害とは、家屋、家財にかかわる拡大損害をさします。

警告






禁止

- お子さまが商品にぶら下がったり、登ったりさせないでください。商品の転倒や破損によりケガをするおそれがあります。
- 商品の上に立ったり、飛びはねたり、踏み台代わりに使用したりしないでください。バランスを崩し転倒したり、商品の破損によりケガをするおそれがあります。
- 引出しの上に腰掛けたり、ぶら下がったり、無理な力で引っ張ったりしないでください。商品の破損や転倒によりケガをするおそれがあります。
- 引出しを引っ張りすぎないでください。破損したり、引出しが抜け落ちてケガをする原因となります。
- 引出しを複数同時に開けないでください。本体が前面に倒れ、商品の破損やケガをするおそれがあります。
- 引出しの開閉の際は可動部や隙間に指や手を触れないでください。指や手をはさみ、ケガをする原因となります。
- 引出しの上部のみに片寄って収納しないでください。バランスを崩し、商品が転倒してケガをするおそれがあります。
- 商品で電化製品の電源コードを踏まないでください。コードが破損し、感電や火災の原因となるおそれがあります。
- 不要になった梱包材は、幼児の手の届くところに置かないでください。頭からかぶるなどしたときに、口や鼻をふさぎ、窒息するおそれがあります。
- フィッティングパーツは小さな部品です。幼児の手の届くところには置かないでください。また、紛失しないでください。誤飲した場合、窒息などのおそれがあります。



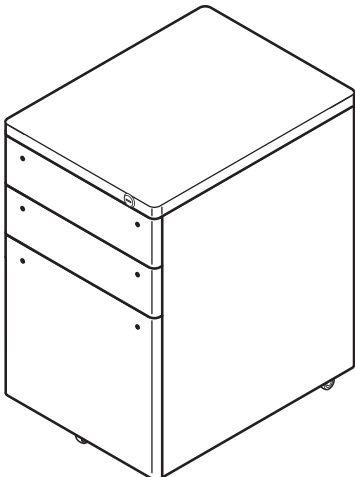
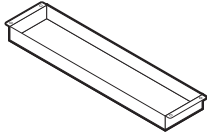
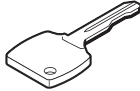
行う

- 引出しを開閉する際には指などをはさまないようにハンドルを持って開閉してください。思わぬケガをするおそれがあります。
- 引出しの取りはずし、取り付けの際は、中の衣類や収納物を全て出した状態で行ってください。無理に取りはずすと、引出しの破損や落下によるケガの原因となります。

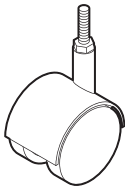

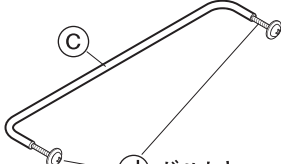


 注意	
 禁止	<ul style="list-style-type: none"> ● 天板に重たい物は置かないでください。地震などで物が落ちたりキャビネットごと倒れたりして、ケガをするおそれがあります。 ● 移動する際は、倒れやすいものや割れやすいものを天板にのせたままにしないでください。のせたものが落ちてケガをするおそれがあります。 ● 移動する際は、引きずったり落としたりしないでください。商品の破損、床面へのキズの原因となります。 ● 本来の用途以外では使用しないでください。思わぬ事故やケガの原因となります。 ● 耐荷重を超えて物をのせたり、耐荷重内でも一部に片寄ってのせたりしないでください。変形や破損によりケガをするおそれがあります。 ● 本体の上に直接熱い物を置いたり、ストーブなどの熱を当てたりしないでください。熱くなった部分に触れるとヤケドをする可能性があります。 ● 破損、変形した状態では使用しないでください。製品の強度が弱くなりケガをするおそれがあります。 ● 修理および改造はしないでください。製品の強度が弱くなりケガをするおそれがあります。 ● 本体を傾けて使用しないでください。商品は大変すべりの良い引出しの構造になっており、引出しがすべり出て、思わぬケガをするおそれがあります。 ● 屋外では使用しないでください。変形や劣化によりケガをする原因となります。 ● 本製品のカギは盗難防止用ではありませんので、貴重品は保管しないでください。
 行う	<ul style="list-style-type: none"> ● キャスターやボルトなどフィッティングパーツのゆるみがないか定期的に点検し、ゆるみはじめてたら締め直してください。そのまま使用すると破損、ケガの原因となります。 ● 各部にグラつきや破損がないか定期的に点検し、異常が認められたら使用を中止してください。そのまま使用すると、ケガや破損のおそれがあります。 ● 移動する際は施錠してください。施錠しないまま移動させますと、引出しがとびだしてケガをするおそれがあります。

お願い (その他 注意)	
	<ul style="list-style-type: none"> ● 平らで安定した場所に設置してください。不安定な場所での使用は、製品が動いたりゆがんだり、破損の原因となるおそれがあります。 ● お手入れの際は、シンナーなどの有機溶剤を含んだ布でふかないでください。変色や変形の原因となります。 ● 開封後の梱包材は、居住地域の自治体のルールに従い、処分してください。 ● キャスターは常温、屋内での使用を想定して設計されております。高温、低温、多湿、酸、アルカリ、塩分、溶剤、油、海水、薬品等の影響を受ける特別な環境下で使用しないでください。製品の劣化が進むおそれがあります。

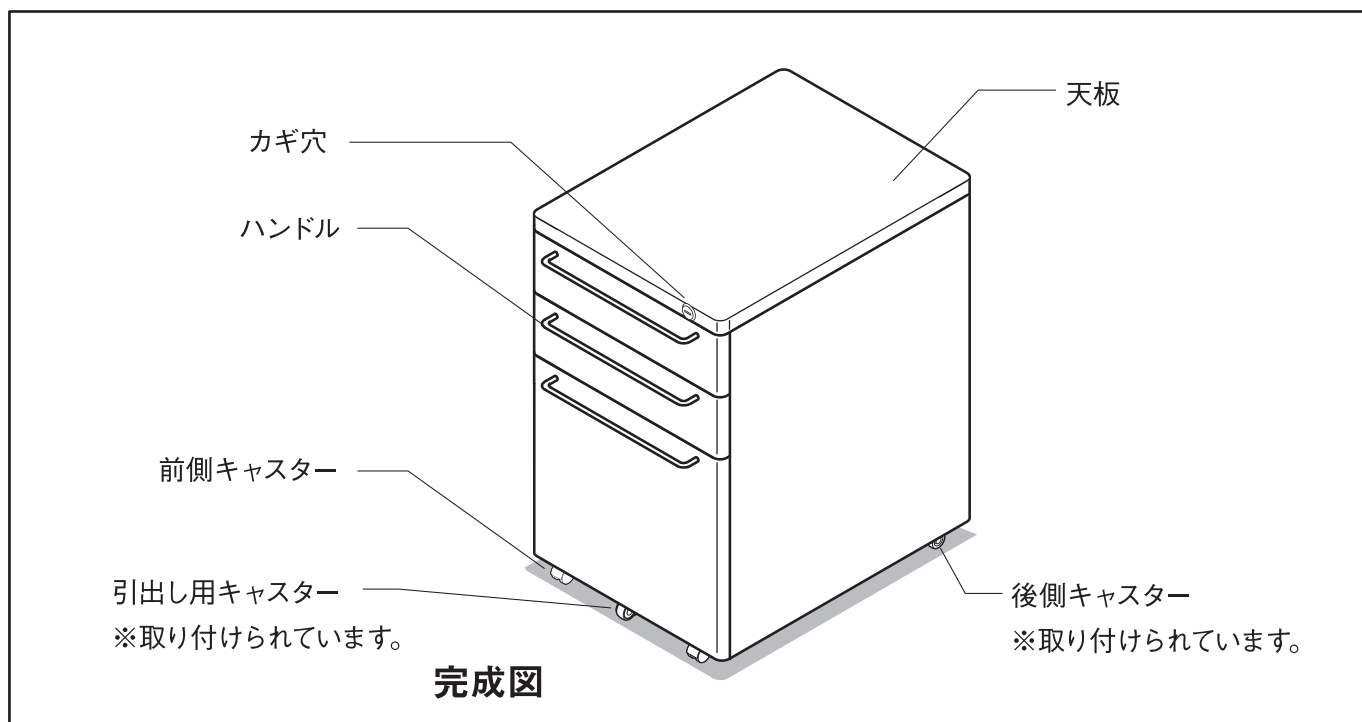
パーツリスト

<p>① 本体 × 1</p> 	<p>② トレー × 1</p> 	<p>③ カギ × 2 ※フィッティングパーツ 梱包袋の中に入っ ています</p> 
---	---	---

フィッティングパーツ

<p>④ 前側キャスター × 2</p> 	<p>⑤ スパナ × 1 (13mm用)</p> 	<p>⑥ ハンドル × 3 ※④ボルト、⑤ワッシャーを はずしてご使用ください。</p> 	<p>⑦ ボルト × 6 ※⑥ハンドルに取り付けら れています。はずしてご使用 ください。</p> 
			<p>⑧ ワッシャー × 6 ※⑥ハンドルに取り付けら れています。はずしてご使用 ください。</p> 

各部の名称



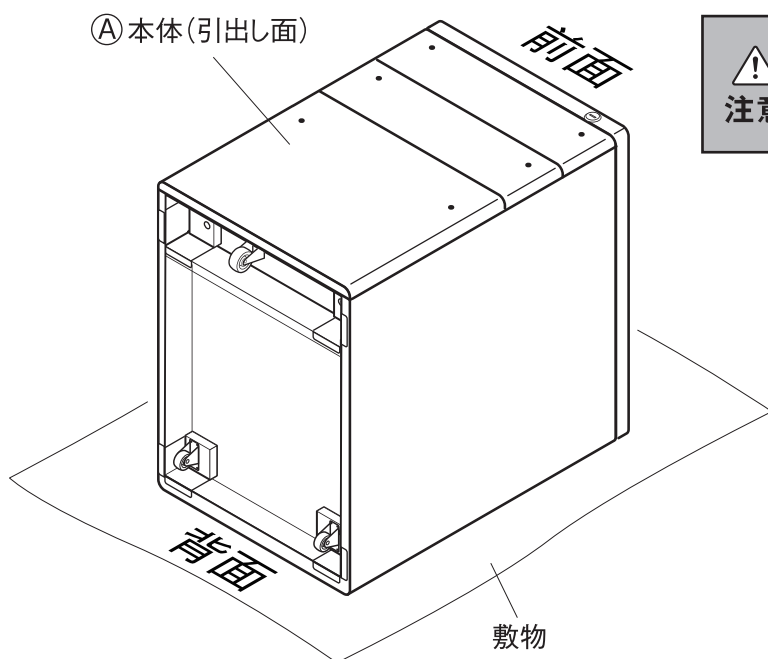
組立方法



- 組み立ては、必ず2人以上で行ってください。
1人では商品破損や商品落下などによりケガをする原因となります。
- 組み立てには電動工具は使用しないでください。
無理に負荷がかかると、商品破損によりケガをするおそれがあります。
- 組み立て後、1週間程度経過しましたら、ボルトを締め直してください。
使い始めはゆるんでいる場合があり、そのまま使用すると破損、ケガの原因となります。
- 組み立て、設置の際は、床や既存の家具がキズつかないようにご注意ください。
- ドライバーは付属されていません。適切なサイズのプラスドライバーをご用意ください。
(ドライバーの先端が大きすぎたり、小さすぎると組み立てが難しい場合があります。)

1

はじめに、組み立てる場所に敷物を敷いて床面などを保護してください。
敷物の上で梱包緩衝材などを全てはずし、①本体の引出し面を上にして置きます。
作業の際、本体や引出しなどに手や指などをはさまないように、注意してください。



本体を取り出す際、引出しがとび出ないように押さえてください。引出しがすべり出すことがあり、ケガをするおそれがあります。

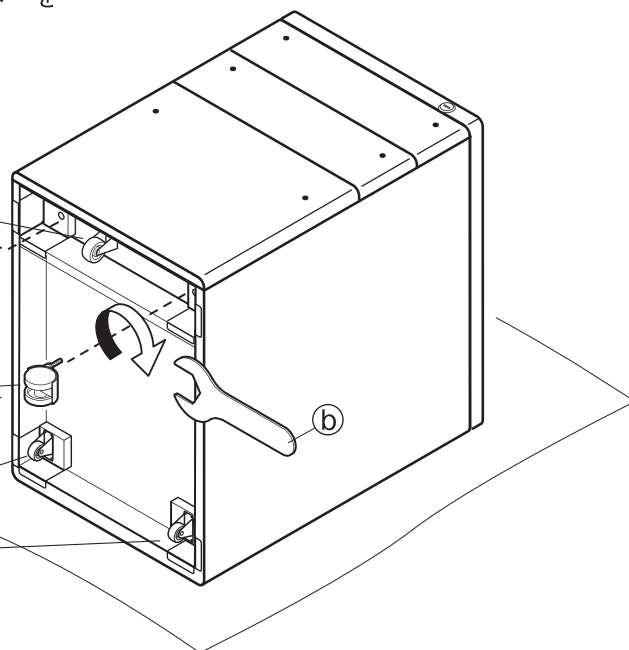
2

①本体の底面に②スパナを使って③前側キャスターを2個取り付けます。

引出し用キャスター
※取り付けられています。

前側キャスター ③

後側キャスター
※取り付けられています。



組立方法 (つづき)

3

本体をゆっくりと起こします。

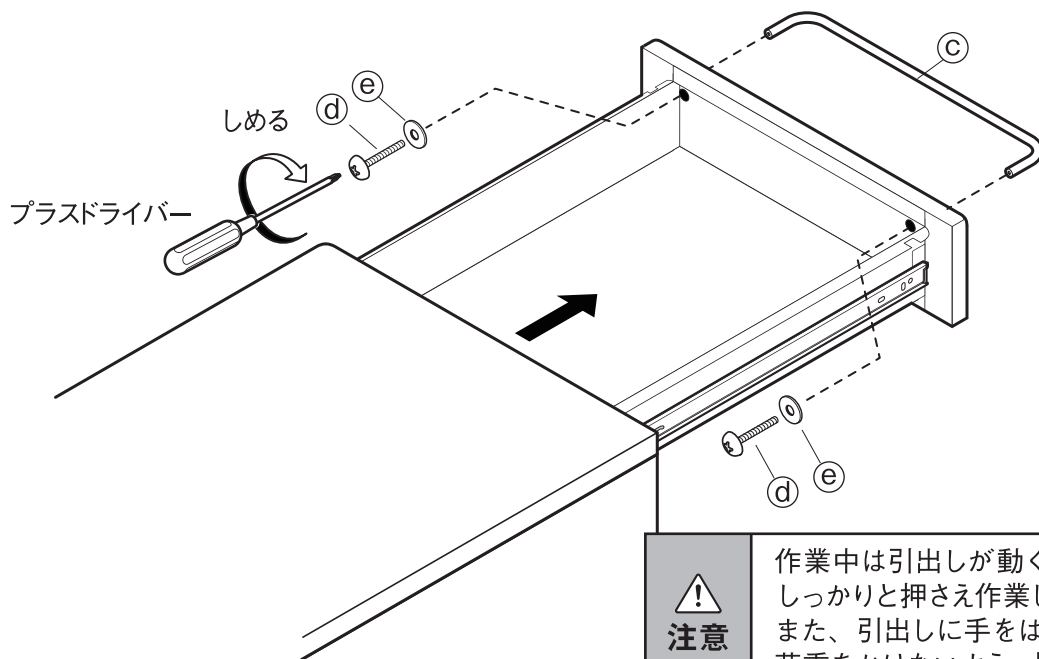
上部の引出しを引き出し、④ボルトに⑤ワッシャーを入れて、お手持ちのプラスドライバーを使い、③ハンドルを取り付け、引出しを戻します。

※同様の手順で、全ての引出しに③ハンドルを取り付けてください。



注意

ハンドルを取り付ける際は、引出し内側のふち部分で手や指を切らないよう、十分ご注意ください。

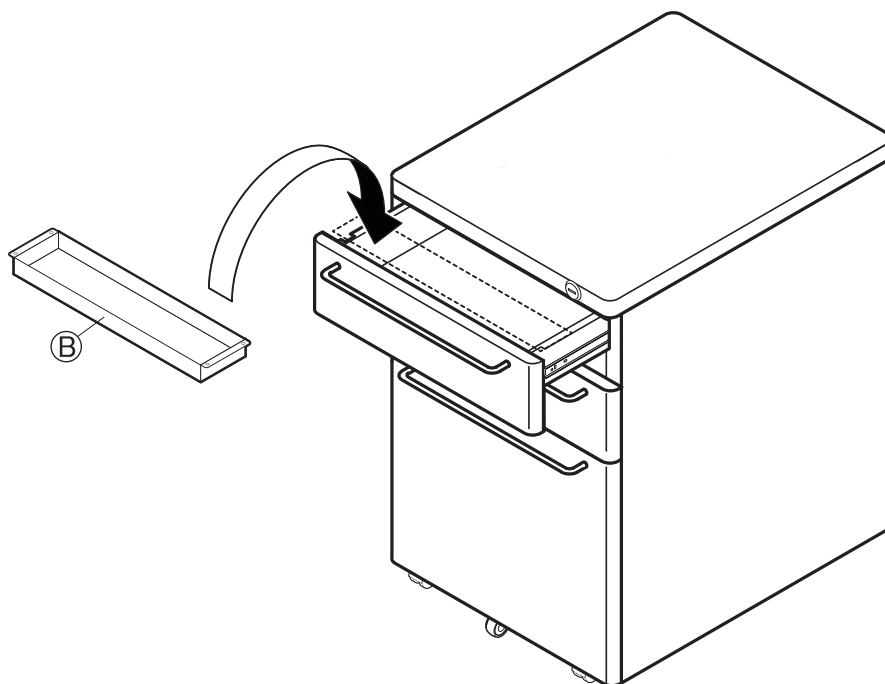


注意

作業中は引出しが動くことがありますのでしっかりと押さえ作業してください。また、引出しに手をはさんだり、引出しに荷重をかけないように、十分ご注意ください。

4

⑥トレーを引出しの中に設置して完成です。



ご使用方法

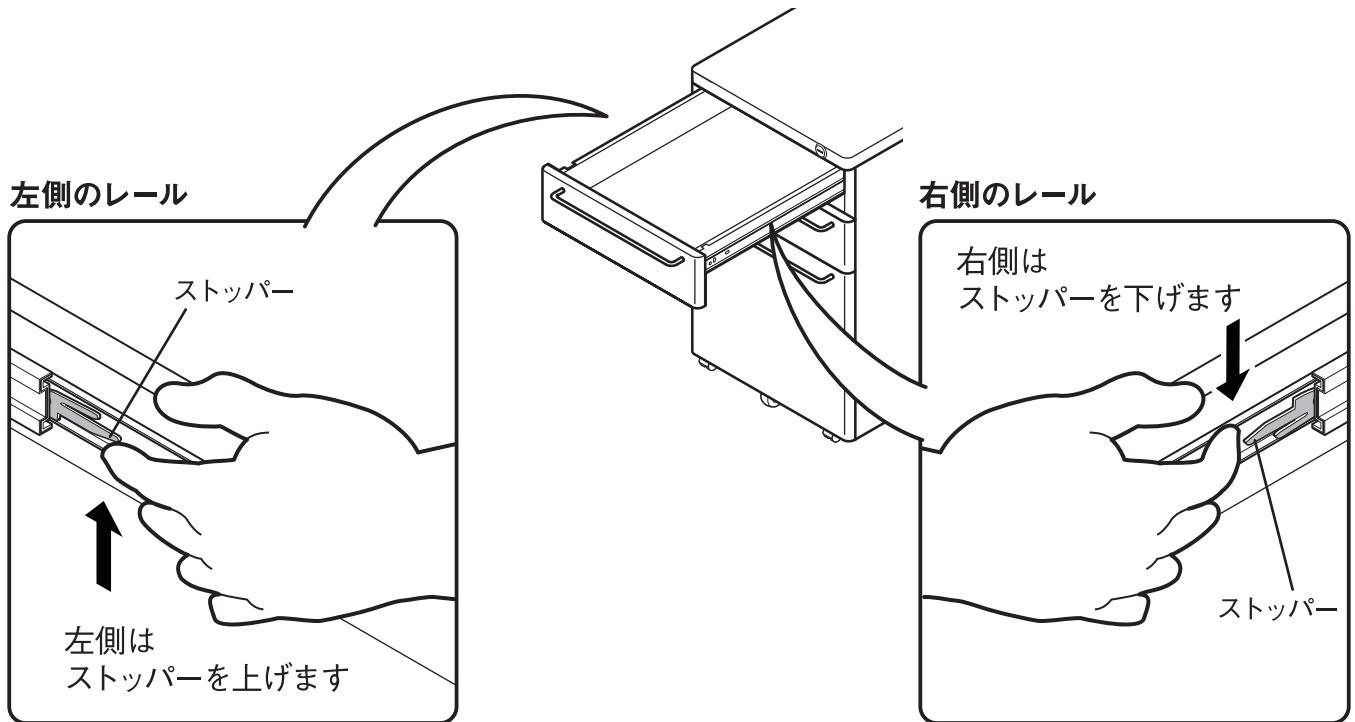
本体と引出しの内側に物を落としてしまった際など、以下の方法で引出しをはずすことができます。



- 引出しの取りはずし・取り付けの際、内側のスライドレールでケガをしないようご注意ください。
- 引出しの取りはずし・取り付けの際、収納物を全て出した状態で行ってください。無理に取りはずすと、引出しの破損や落下によるケガの原因となります。

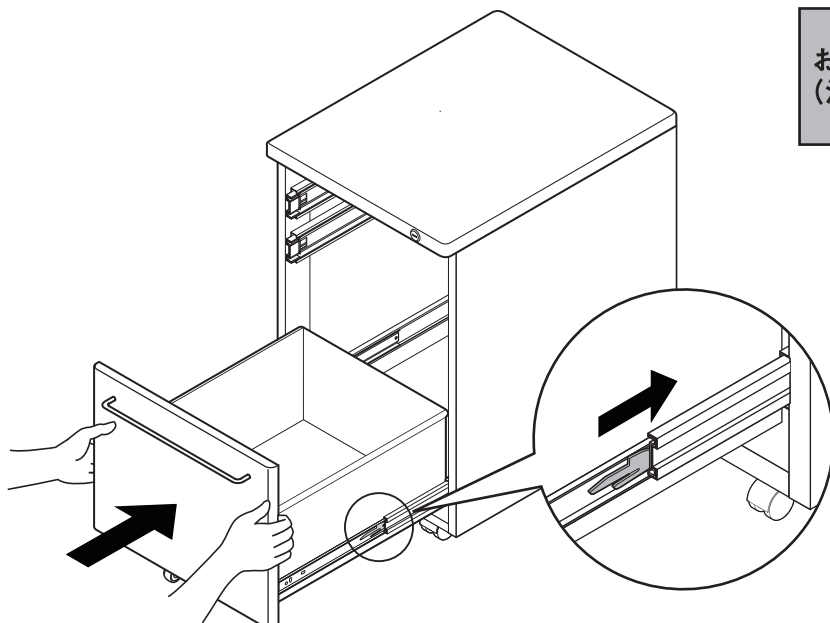
■ 引出しの取り出し方（取り出し方は3段とも共通です）

完全にレールを引き伸ばした状態で黒いプラスチックのストッパーを左側レールは上へ、右側レールは下へ押したまま、平行に引出しを取りはずしてください。



■ 引出しの取り付け方（取り付け方は3段とも共通です）

内側のスライドレールを一番手前まで引き出し、ずれないように注意しながら引出しを差し込みます。引出しを最後までしっかり差し込んでください。



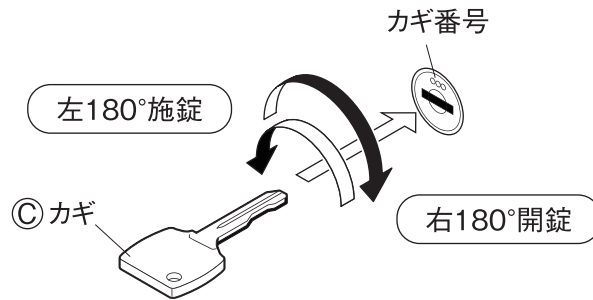
お願い
(注意)

必ず、引出しがしっかりと取り付けられていることを、引出しを開閉して確認してください。

ご使用方法 (つづき)

⚠ カギで施錠する際のご注意

- カギは左に180°回転すると施錠され、右に180°回転すると解錠されます。
- 施錠した状態で引出しを無理に引き開けないでください。施錠部を破損するおそれがあります。
- カギを差し込んだままにすると、ケガや衣服を破損するおそれがありますので、使用後は必ずカギを抜いてください。
- 本製品のカギは盗難防止用ではありませんので、貴重品は保管しないでください。
- スペアキーは施錠後のカギの紛失に備えて別のところに保管してください。

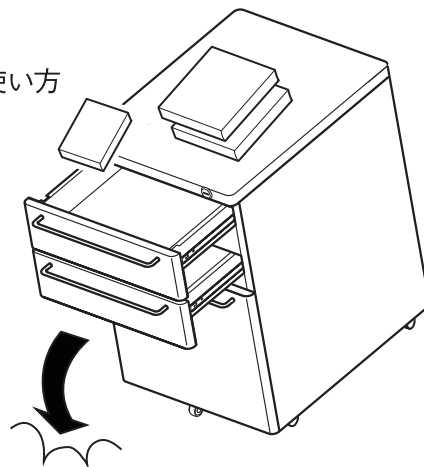


⚠ 引出しについてのご注意

- 引出しを開閉する際には指などをはさまないようにハンドルを持って開閉してください。思わぬケガをするおそれがあります。
- 引出しを引っ張りすぎないでください。破損したり、引出しが抜け落ちてケガをする原因となります。
- 引出しの上部のみに片寄って収納しないでください。バランスを崩し、商品が転倒してケガをするおそれがあります。
- 引出しを複数同時に開けないでください。バランスを崩し、商品が転倒してケガをするおそれがあります。
- 本体を傾けて使用しないでください。商品は大変すべりの良い引出しの構造になっており、引出しがすべり出て、思わぬケガをするおそれがあります。



不安定になりやすい使い方
(例)



ご使用方法（つづき）

移動について

- 移動する際は、天板に倒れやすいものや割れやすいものをのせたままにしないでください。のせたものが落ちて、ケガをするおそれがあります。
- 移動する際は施錠し、移動させてください。施錠しないまま移動させますと、引出しがとびだして、ケガをするおそれがあります。
- 引越しなどで移動する場合、引出しが開かないよう固定してください。

廃棄について

- 廃棄の際は、居住地域の自治体のルールに従い、処分してください。

お手入れ方法

保守・点検

- 破損、変形した状態では使用しないでください。製品の強度が弱くなり、ケガをするおそれがあります。
- 各部にグラつきや破損がないか定期的に点検し、異常が認められたら使用を中止してください。そのまま使用すると、ケガや破損のおそれがあります。

金属部のお手入れ

- 通常のお手入れはやわらかい布で乾ぶきしてください。
- 汚れがひどい時は、3～5%程度に薄めた中性洗剤を浸した布で汚れを落とし、その後、水で浸した布で洗剤をよくふき取ってください。次に乾いたやわらかい布で軽くふいた後で自然乾燥してください。

製品仕様

品名	スチールキャビネット／ライトグレー	スチールキャビネット／ダークグレー
J A N	4550344215227	4550344215234
製品寸法	幅395×奥行560×高さ595 (mm) 収納部内寸 (上段/中段) : 幅320×奥行410×高さ70 (mm) (下段) : 幅320×奥行410×高さ150 (mm)	
製品質量	約21kg	
用途	収納家具	
耐荷重	引出し : 上段・中段 : 各2.5kg 下段 : 5kg トレイ : 1kg	
材質	本体・引出し・トレイ・ハンドル : 金属 (スチール) / エポキシ樹脂粉体塗装 引出し用キャスター・後側キャスター : ポリプロピレン 前側キャスター : ナイロン	

Made in Taiwan

お問い合わせ先

商品のお問い合わせは、お買い上げの販売店もしくは下記お客様室までご連絡ください。

株式会社 良品計画

〒170-8424

東京都豊島区東池袋 4-26-3

お客様室でんわ



0120-14-6404

S2Y00129

STEEL CABINET / LIGHT GREY STEEL CABINET / DARK GREY

User Guide

Thank you for your purchase.

Read the User Guide before use to ensure correct use and assembly of this product.

Please store this User Guide in an easily accessible place for future reference.



Table of Contents	Pages
Important Information (Safety Advice)	12 - 13
Parts	14
Part Names	14
Assembly Instructions	15 - 16
Directions for Use	17 - 19
Care Instructions	19
Specifications	20
Contact Information	20

Important Information (Safety Advice)

These instructions must be followed.

This User Guide contains important information for the safe use of this product in order to prevent harm to the user and others or damage to the property. Please note the following contents (indications and graphic symbols) before reading the main contents of this User Guide, and follow the instructions given.




- Explanations of Indications
The extent of injury and damage that may arise when the product is used incorrectly is classified and explained with the following symbols.

 Warning Indicates a hazard with a level of risk which, if not avoided, could result in death or serious injury*1 to the user.	 Caution Indicates a hazard with a level of risk which, if not avoided, could result in injury*2 to the user or property damage*3.
---	---



- Explanations of Graphic Symbols
Instructions are given in the forms of the following graphic symbols. (Examples of graphic symbols are as follows.)

 DON'Ts: Actions that are prohibited.	 DOs: Actions that must be taken.
---	---

- *1 "Serious injury" indicates injuries, such as blindness, traumas, burns, bone fractures, poisoning, or electric shocks, that have long-term effects and require hospitalisation and/or long-term hospital visits for treatment.
- *2 "Injury" indicates injuries or burns which do not require hospitalisation or long-term hospital visits for treatment.
- *3 "Property damage" indicates an extended damage that involves the house or household property.

 Warning	
 DON'Ts	<ul style="list-style-type: none"> • Do not allow children to hang from or climb on the product. Doing so may cause the product to tip over or become damaged, resulting in injury. • Do not stand or jump on the product or use it as step stool. Doing so may cause it to lose balance and tip over or cause damage to it, resulting in injury. • Do not sit on or hang on the drawers, or pull them with excessive force. Doing so may cause damage to the product or injury from tipping over. • Do not pull the drawers out too far. Doing so may cause damage to the product or the drawers to fall out, resulting in injury. • Do not open multiple drawers at the same time. Doing so may cause the main unit to fall forwards, resulting in damage to the product or injury. • Do not touch moving parts or gaps when opening or closing the drawers. Doing so may cause your hands or fingers to get caught, resulting in injury. • Do not store items only in the upper drawers. Doing so may cause the product to lose its balance and tip over, resulting in injury. • Do not place on the power cord of an electrical appliance. Doing so may damage the cord, resulting in electric shock or a fire. • Do not leave unnecessary packaging materials within reach of small children. Small children may accidentally pull them over their heads and cover their mouth and/or nose, causing suffocation. • Do not keep the fitting parts within reach of small children as they are small. Be careful not to lose them. Accidental swallowing of small parts by children may cause choking.
 DOs	<ul style="list-style-type: none"> • Hold the handle when opening and closing drawers to prevent your fingers, etc. from being caught. Failure to do so may cause unexpected injury. • Take out all clothing or stored items before installing or removing the drawers. Not doing so may cause the drawers to fall or become damaged, resulting in injury.

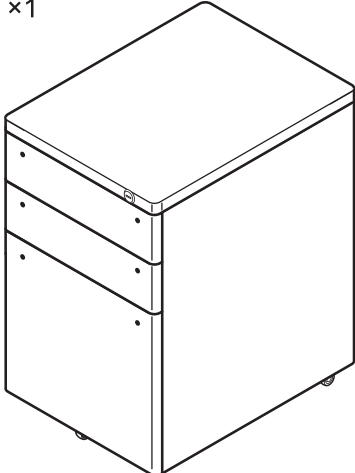
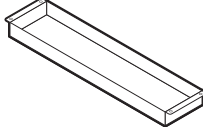

Caution

 DON'Ts	<ul style="list-style-type: none"> ● Do not place heavy objects on top of the product. The object may fall or the cabinet may tip over resulting in injury in the event of an earthquake, etc. ● Do not move the product with items that can easily tip over and break on top. They may fall and cause injury. ● Do not drag or drop when moving the product. Doing so may cause damage to the product or scratches on the floor. ● Do not use for other than its intended purpose. Doing so may cause unexpected accident or injury. ● Do not place any objects exceeding the withstand load, or place objects on only one part of the product. Doing so may cause deformation or damage to the product, resulting in injury. ● Do not place hot items directly on the product, or allow heat from a heater, etc. to come into direct contact with the product. Touching the part that has become hot may cause burns. ● Do not use if damaged or deformed. Doing so may reduce the structural strength of the product, resulting in injury. ● Do not attempt to repair or modify. Doing so may reduce the strength of the product, resulting in injury. ● Do not use the product in a tilted position. The drawers are designed to slide very smoothly and may therefore fall out and cause injury. ● Do not use outdoors. Doing so may cause deformation or severe degradation, resulting in injury. ● Do not use the product for storing valuables as the lock is not anti-theft.
 DOs	<ul style="list-style-type: none"> ● Periodically check for any looseness in the castors and bolts, and retighten them if any looseness is found. Continued use in this state may result in damage to the product or injury. ● Periodically check for any looseness or damages in all parts, and stop use if any abnormalities are found. Continued use in this state may result in injury or damage to the product. ● Close and lock the drawers before moving the product. Otherwise the drawers may fall out and cause injury.

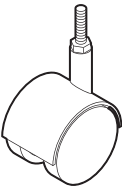

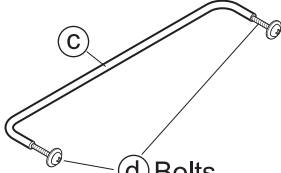


Notes (Other Cautions)

	<ul style="list-style-type: none"> ● Install on a flat and stable surface. Using on an unstable surface may cause distortion of or damage to the product. ● When cleaning the product, do not wipe it with a cloth soaked in thinner or other organic solvents. Doing so may cause deformation or discolouration. ● To dispose of the packaging material, follow the rules implemented by your local government. ● Castors are designed for indoor use at room temperature. Do not use in irregular environments where the castors may be affected by high or low temperatures, high humidity, acid, alkali, salt, solvents, oil, seawater or other chemicals. Doing so may cause degradation of the product.
--	---

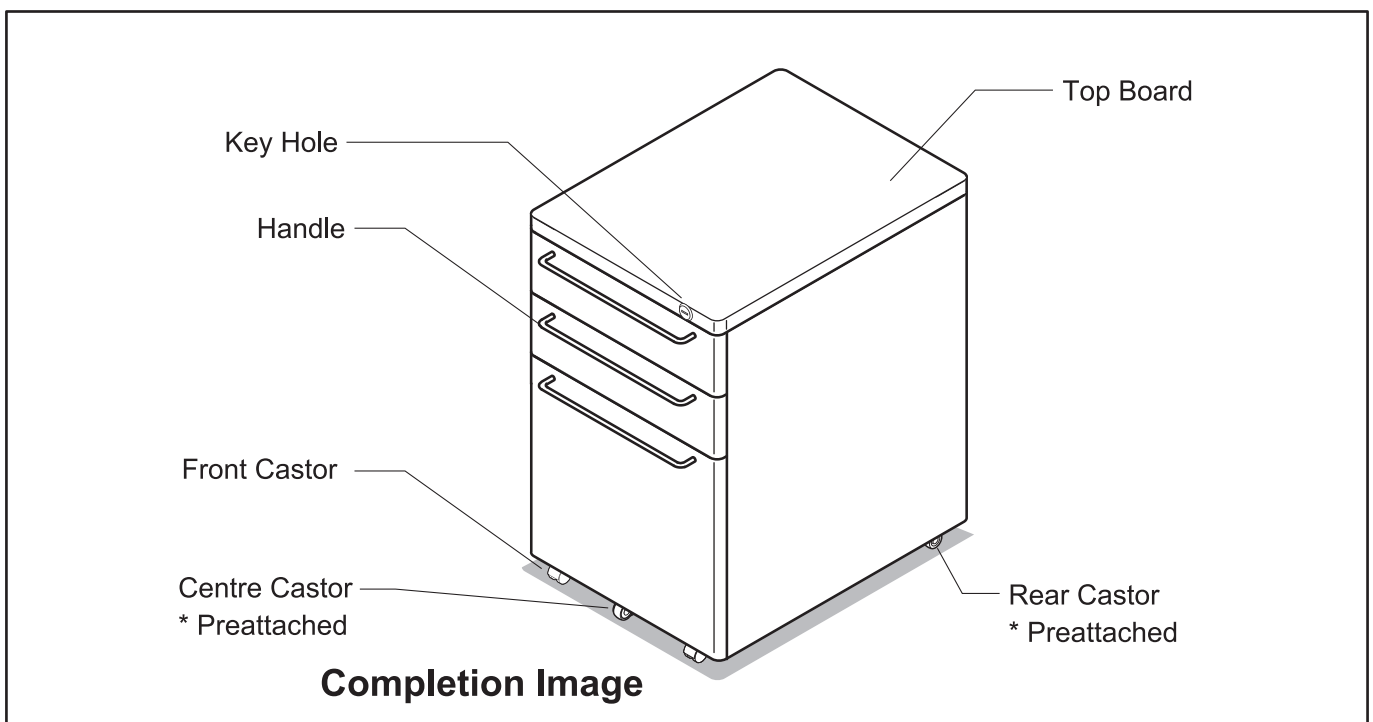
Parts

<p>Ⓐ Main Unit ×1</p> 	<p>Ⓑ Tray ×1</p> 	<p>Ⓒ Key ×2</p> <p>* Included in a bag with the fitting parts.</p> 
---	---	--

Fitting Parts

<p>Ⓐ Front Castor ×2</p> 	<p>Ⓑ Spanner ×1 (For 13mm)</p> 	<p>Ⓒ Handle ×3</p> <p>* Remove Ⓓ bolts and Ⓔ washers before use.</p> 	<p>Ⓓ Bolt ×6</p> <p>* Preattached to Ⓒ handle. Remove them before use.</p> 
		<p>Ⓔ Washer ×6</p> <p>* Preattached to Ⓒ handle. Remove them before use.</p> 	

Part Names



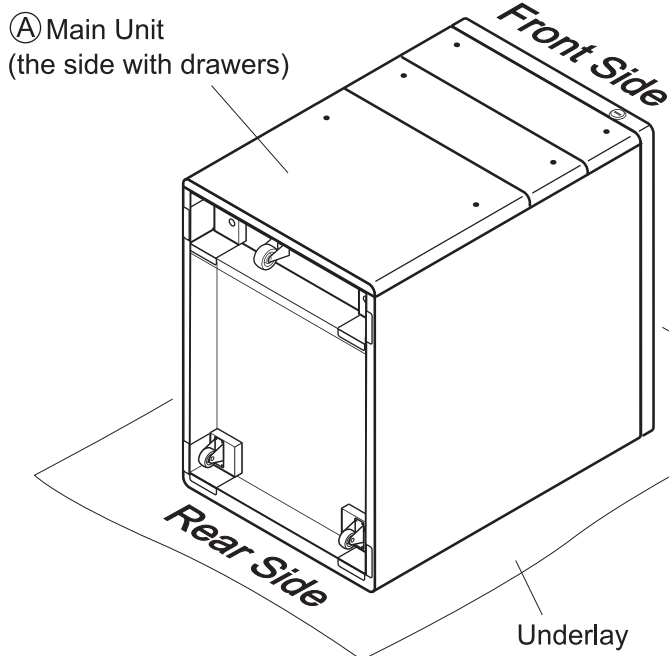
Assembly Instructions

Caution

- The product must be assembled by two or more people. Assembling alone may cause the product to get damaged, fall over, etc., resulting in injury.
- Do not use power tools to assemble. Placing excessive strain on the product may damage it, resulting in injury.
- Retighten all bolts approximately one week after assembly. Bolts may be loose at the start of use, and continued use with loose bolts may result in damage or injury.
- Be careful not to damage the floor and other furniture when assembling and installing the product.
- Screwdriver is not included. Please prepare your own crosshead screwdriver that fits the bolt. (It may be difficult to assemble the product if the screwdriver head is too big or too small.)

1

Place a protective underlay on the floor where the product will be assembled. Remove all of the packaging and cushioning materials on the underlay, and lay ① main unit on the underlay, with the side with drawers facing upwards. When doing so, be careful not to get your hands or fingers caught in the main unit or drawers.

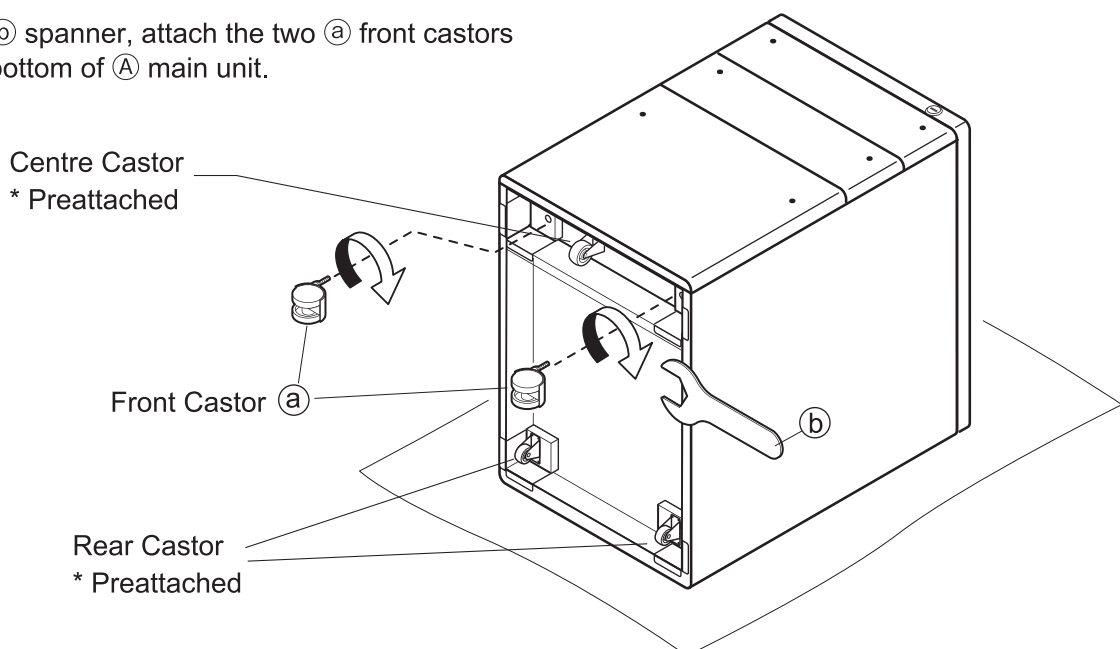


Caution

When taking the main unit out of the package, hold the drawers so they do not pop out. The drawers may slide out and cause injury.

2

Using ② spanner, attach the two ③ front castors to the bottom of ① main unit.



Assembly Instructions (Continued)

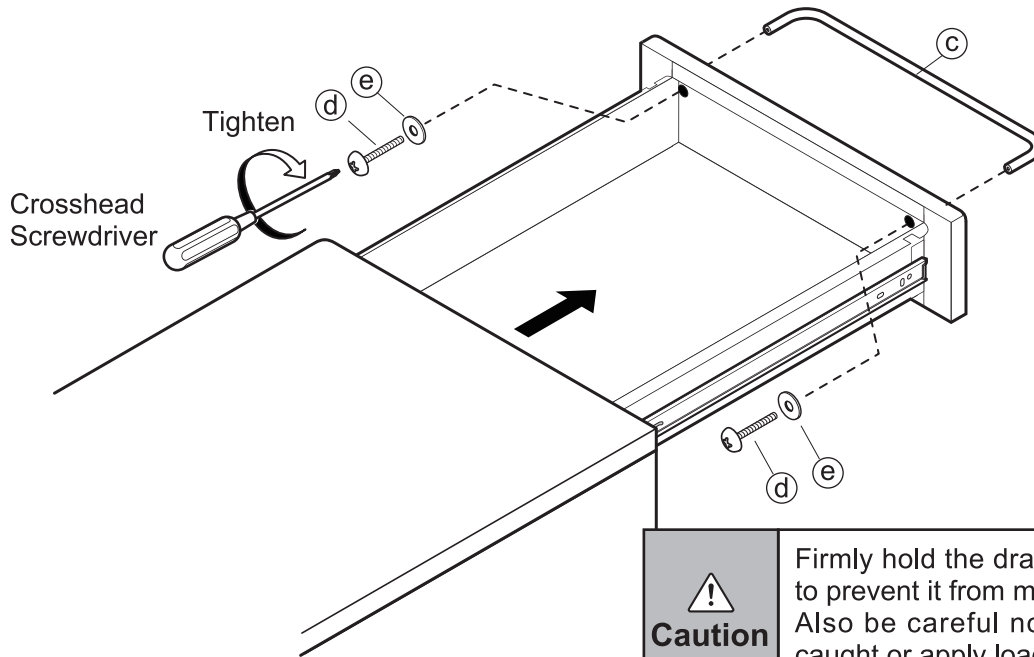
3

Gently turn the main unit upright.

Pull open the top drawer, attach (d) bolt and (e) washer to (c) handle with your crosshead screwdriver, and close the drawer.

* Attach (c) handles to each of the drawers the same way.

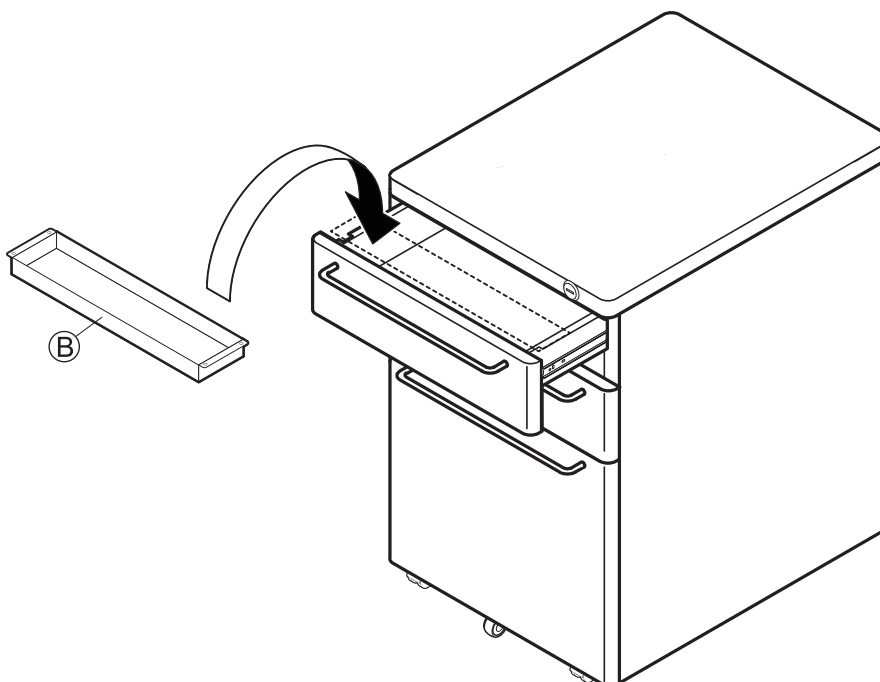
Caution Be careful not to cut your hands or fingers at the inside edge of the drawer.



Caution Firmly hold the drawer during this step to prevent it from moving. Also be careful not to get your hand caught or apply load on the drawer.


4

Place (B) tray in the drawer to complete.



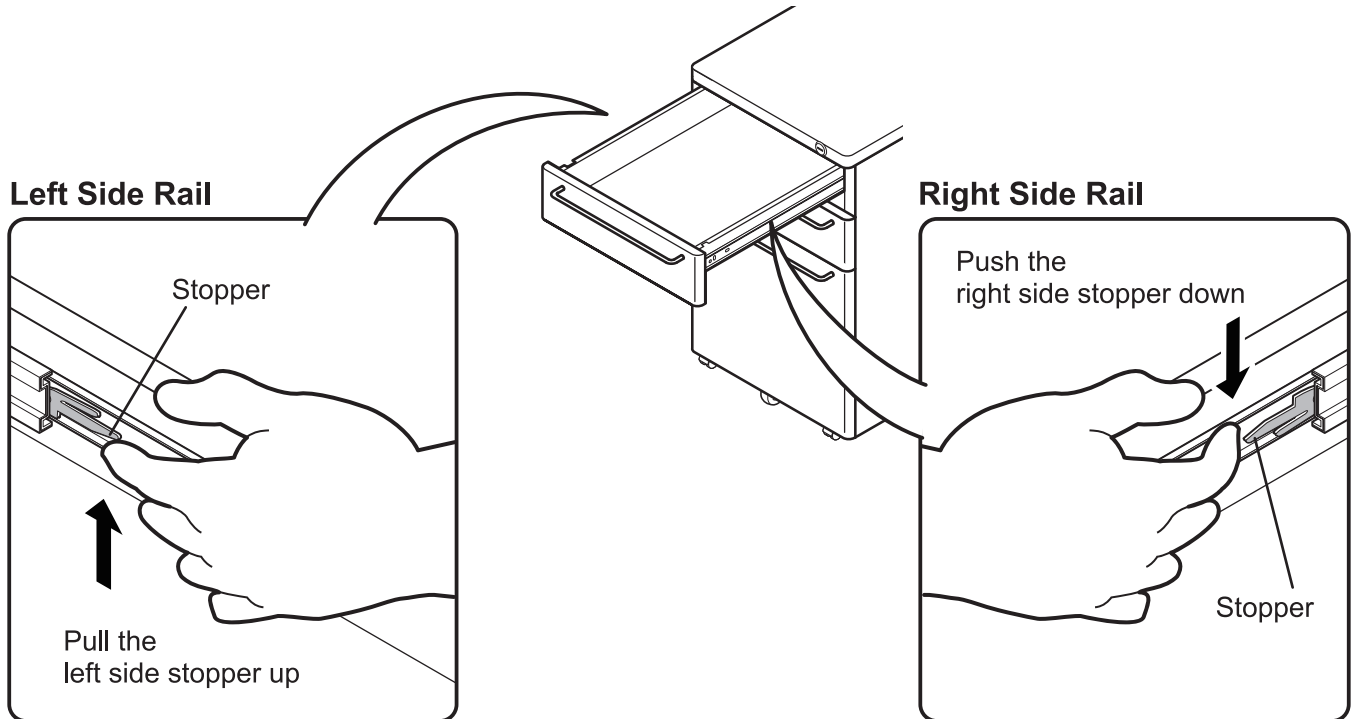
Directions for Use

The drawers can be removed with the following step in cases where something has fallen out of the drawer.

 Caution	<ul style="list-style-type: none">• Be careful not to injure yourself with the side rails when removing/installing the drawers.• Take out all items stored inside when removing/installing the drawers. Forcefully pulling out the drawers may cause it to fall out or be damaged, resulting in injury.
---	--

■ Removing the Drawers (The steps are the same for all three drawers)

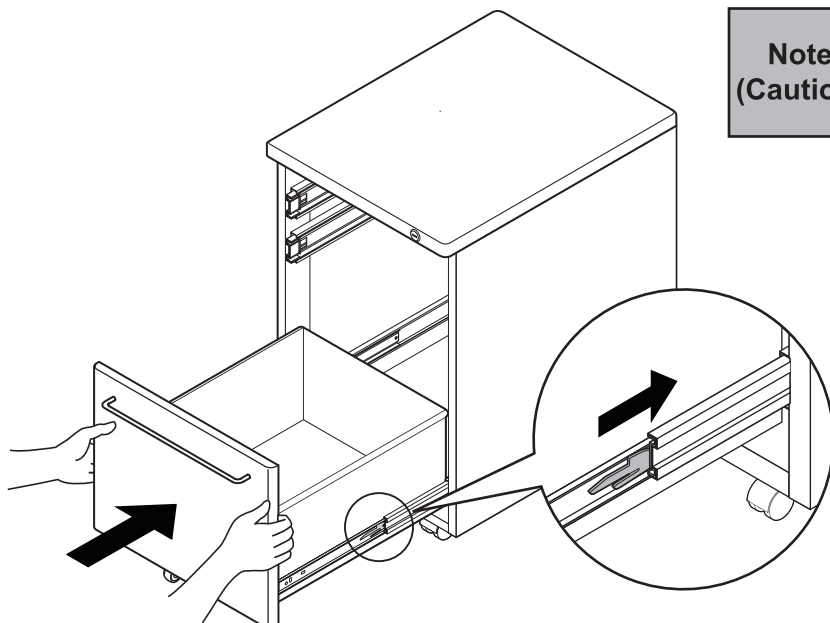
With the rail fully pulled out, pull the black plastic stopper on the left side rail up, push the one on the right side rail down, then hold the drawer straight and remove it.



■ Installing the Drawers (The steps are the same for all three drawers)

Pull out the inner slide rails as far as possible, and insert the drawer while making sure the rails do not slide out of place. Fully insert the drawer.

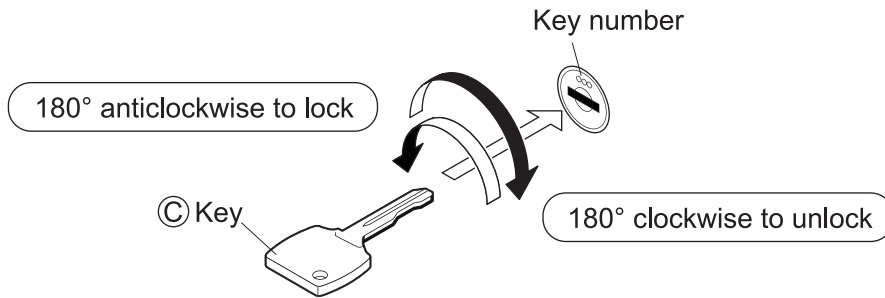
Note (Caution)	Open and close the drawers several times to ensure they are securely installed.
-----------------------	---



Directions for Use (Continued)

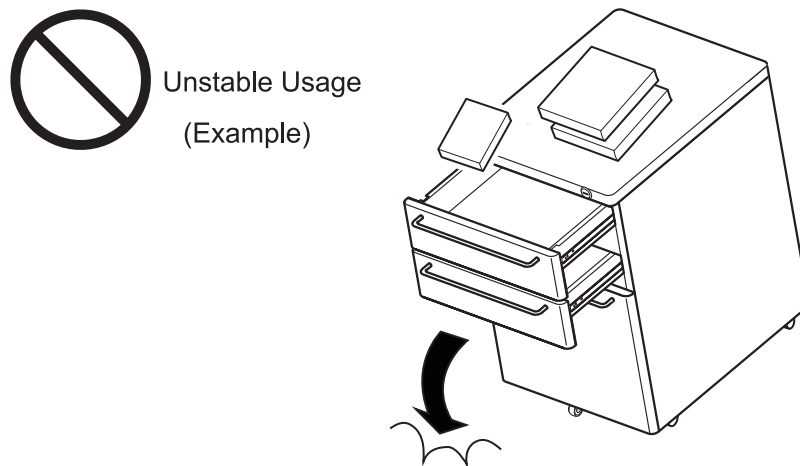
⚠ Precautions When Locking With the Key

- Turn the key 180° anticlockwise to lock and 180° clockwise to unlock.
- Do not forcefully pull open the drawers when they are locked. Doing so may damage the lock.
- Always remove the key after use. Leaving the key in the lock may cause injury or damage to clothes, etc.
- The lock is not anti-theft. Do not use the product for storing valuables.
- Keep the spare key in a different place in case the main key gets lost after locking.



⚠ Precautions for Drawers

- Hold the handle to prevent your fingers, etc. from being caught when opening and closing drawers. Failure to do so may cause unexpected injury.
- Do not pull the drawers out too far. Doing so may cause damage to the product or the drawers to fall out, resulting in injury.
- Do not store items only in the upper drawers. Doing so may cause the product to lose its balance and tip over, resulting in injury.
- Do not open multiple drawers at the same time. Doing so may cause the product to lose its balance and tip over, resulting in injury.
- Do not use the product in a tilted position. The drawers are designed to slide very smoothly and may therefore fall out and cause injury.



Directions for Use (Continued)

Moving the Product

- Do not move the product with items that can easily tip over and break on top. They may fall and cause injury.
- Close and lock the drawers before moving the product. Otherwise the drawers may fall out and cause injury.
- When moving the product for a home move, etc., fix the drawers so that they do not open.

Disposal

- To dispose of this product, follow the rules implemented by your local government.

Care Instructions

Maintenance and Inspection

- Do not use if damaged or deformed. Doing so may reduce the structural strength of the product, resulting in injury.
- Periodically check for any looseness or damages in all parts, and stop use if any abnormalities are found. Continued use in this state may result in injury or damage to the product.

Maintenance for Metal Parts

- For regular maintenance, wipe with a soft, dry cloth.
- If the product is particularly dirty, wipe off the dirt with a cloth soaked in a 3% to 5% neutral detergent solution. Then wipe off any detergent residue with a damp cloth. Next, gently wipe with a soft, dry cloth and let the product dry naturally.

Specifications

Product Name	STEEL CABINET / LIGHT GREY	STEEL CABINET / DARK GREY
JAN	4550344215227	4550344215234
Product Dimensions	W395 × D560 × H595 (mm) Storage Section Inner Dimensions (Top / Middle): W320 × D410 × H70 (mm) (Bottom): W320 × D410 × H150 (mm)	
Product Weight	Approx. 21kg	
Usage	Storage Furniture	
Withstand Load	Drawers: Top / Middle: 2.5 kg (each) Bottom: 5 kg Tray : 1 kg	
Materials	Main Unit / Drawers / Tray / Handles: Metal (steel) / Epoxy Resin Powder Coating Centre Castor / Rear Castor: Polypropylene Front Castor: Nylon	

Made in Taiwan

Contact Information

For inquiries regarding the product, please contact the store of purchase.