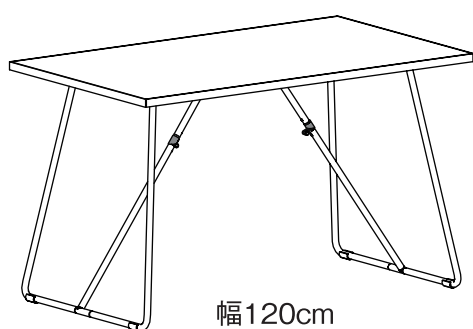
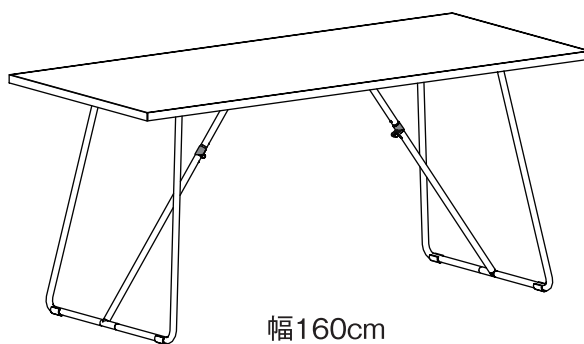


木製折りたたみテーブル オーク材突板



幅120cm



幅160cm

取扱説明書

この度は本製品をお買い上げいただき、誠にありがとうございます。
ご使用前に本書をよくお読みいただき、内容を理解した上で、正しくお使いください。
また、本書はいつでも確認できるように大切に保管してください。

もくじ	ページ
重要なお知らせ（安全上のご注意）	2～4
パーツリスト	5
各部の名称	5
ご使用方法	6～9
お手入れ方法	9
ご使用に際して	10
製品仕様	11
お問い合わせ先	11

重要なお知らせ (安全上のご注意)



必ずお守りください。

本書には、お使いになる方や他の人への危害と財産への損害を未然に防ぎ、安全に正しくお使いいただくために、重要な内容を記載しています。

次の内容（表示・図記号）をよく理解してから本文をお読みになり、記載事項をお守りください。

●表示の説明

誤った使い方をしたときに生じる危害や損害の程度を区分して説明しています。

 警告 使用者が死亡または重傷(※1)を負うことが想定される内容です。	 注意 使用者が傷害(※2)を負うことや物的損害(※3)が発生することが想定される内容です。
---	--

●図記号の説明




お守りいただく内容を次の図記号で説明しています。(次は図記号の例です。)

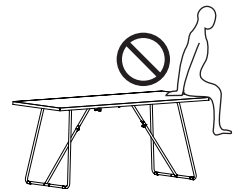
 してはいけない「禁止」の内容です。	 実行しなければならない内容です。
---	--

※1 重傷とは、失明やケガ、やけど、骨折、中毒、感電などで後遺症が残るもの及び治療に入院、長期の通院を要するものをさします。

※2 傷害とは、治療や入院や長期の通院を要しない、ケガ、やけどをさします。

※3 物的損害とは、家屋、家財にかかわる拡大損害をさします。

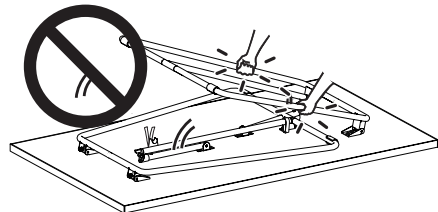
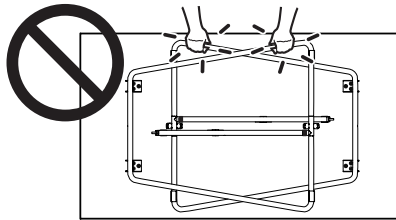
 警告	
 禁止	<ul style="list-style-type: none">●保護者の目の届かない場所で、お子さまだけで使用させないでください。思わぬケガの原因となります。開閉も大人の方が行ってください。折りたたみの際もお子さまだけで行わないようにしてください。●製品の上にのらないでください。バランスをくずして転倒したり、製品の破損したりしてケガをするおそれがあります。特に天板の端に負荷をかけると安定性を欠くおそれがありますので、絶対に乗らないでください。●製品で電化製品の電源コードを踏まないでください。コードが破損し、感電や火災の原因となります。●不要になった梱包材は、幼児の手の届かぬところに置かないでください。頭からかぶるなどしたときに、口や鼻をふさぎ、窒息するおそれがあります。●修理や改造はしないでください。製品の強度が弱くなり、ケガをするおそれがあります。●脚の開閉時には、可動部や隙間に触れないでください。手や指をはさみ、ケガのおそれがあります。●屋外では使用しないでください。変形や著しい劣化が起こり、ケガをする原因となります。
 行う	<ul style="list-style-type: none">●平らで安定した場所に設置してください。不安定な場所での使用は、製品のゆがみ、破損の原因になることがあります。●本体が破損した場合、直ちに使用を中止してください。破損したまま使用すると、ケガをするおそれがあります。●設置や折りたたむ際は、必要なスペースを十分に確保し、敷物を敷いてください。床や既存の家具のキズ防止になります。●脚固定リングは確実にロックした状態でご使用ください。脚固定リングが正しい位置でロックされていないと、製品が転倒し、破損やケガのおそれがあります。



⚠ 注意



- 耐荷重を超えて物をのせたり、耐荷重内でも一部に片寄ってのせたりしないでください。変形や破損の原因となり、ケガをするおそれがあります。
- 指定の用途以外で使用しないでください。破損してケガをするおそれがあります。
- 移動させる際は、製品を引きずらないでください。製品破損や床面へのキズ、ケガしたりするおそれがあります。
- 脚の開閉時、ロックしないで手を脚から離さないでください。ケガをするおそれがあります。
- 一部に片寄る過度な荷重は加えないでください。部材の破損の原因となり、ケガをするおそれがあります。
- 脚を持って運ばないでください。ホルダーから脚がはずれたり、製品が破損したりして、ケガをするおそれがあります。



- 屋外では使用しないでください。反りやゆがみ、割れ、金属部の腐食などの原因となりケガをするおそれがあります。
- 高温多湿な場所に長期間設置・保管しないでください。カビやダニなどが発生し、健康を害することがあります。



- 保管時に製品の上に乗ったり、床に落としたりしないようにしてください。乱暴に扱うと、製品の破損、ケガの原因となります。
- 使い始める時は、室内の換気を十分にしてください。接着剤などに含まれるホルムアルデヒドが残っている可能性があり、化学物質に敏感な体質の方や乳幼児などアレルギー症状をおこすおそれがあります。
- 設置や折りたたむ際は、大人2人以上で行ってください。1人で作業すると、転倒や破損、ケガをしたり、床をキズつけたりする原因となります。
- 壁から少し離して設置してください。空気の滞留や壁側の結露を防ぎ、カビの発生防止になります。また、壁に直接触れないことで、壁紙の変色防止にもなります。
- 小さなお子さまのいるご家庭では角部に市販の保護材を使用してください。転倒などした場合に、ケガを防いでくれます。
- 各部にゆるみがないか定期的に点検し、ゆるんでいたらしっかり締め直してください。ケガや製品の破損防止になります。

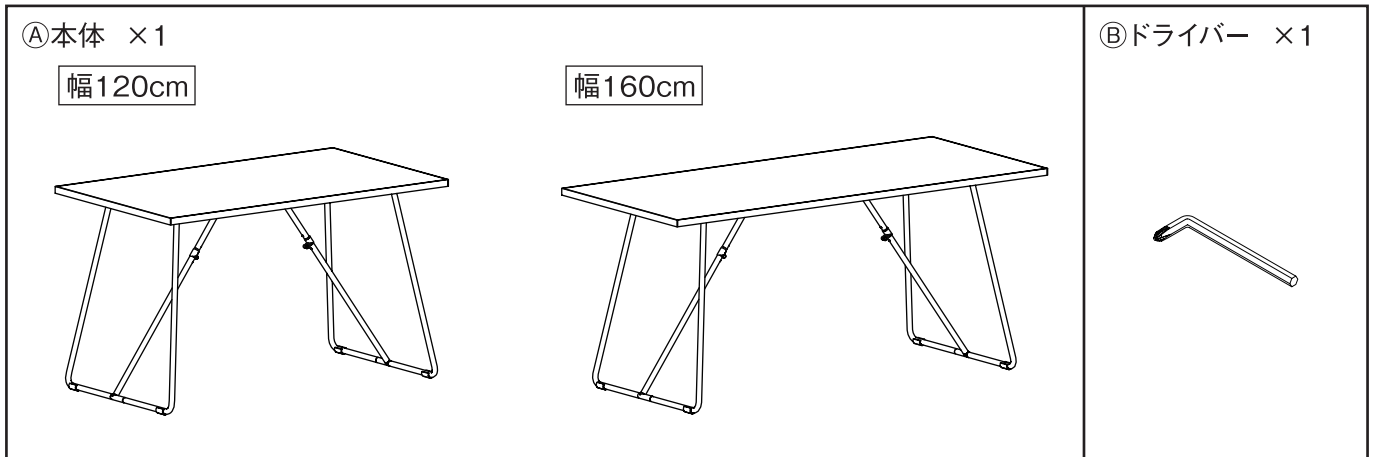
お願い (その他 注意)

- 床面がフローリングや畳などの場合は、敷物などを敷いて使用してください。床面のキズ防止になります。
- 直射日光や冷暖房器具などの熱や風が製品に直接当たらないようにしてください。反りやゆがみ、割れ、変色などの原因になります。
- 製品に直接熱い物や濡れた物を置かないでください。反りやゆがみ、割れ、変色、カビなどの原因となります。
- 飲食時は、ランチョンマットやコースターなどを敷いてお使いください。濡れた物、熱い物が置かれると、変形や変色の原因となります。
- テーブルの上で筆記などの作業を行う時は、必ずマットなどを敷いてください。天板に凹みやキズがつく原因となります。
- 製品の上で陶器など底のざらついた物を直接置いて引きずらないでください。天板がキズがつく、凹む原因となります。
- 突板の上にビニール製品（塩化ビニル樹脂など）を直接、長期間置かないでください。変色や表面がはがれる原因となります。
- 長時間、化学雑巾を接触させたままにしないでください。変色や表面がはがれる原因となります。
- シンナーなどの有機溶剤や漂白剤などの薬剤でお手入れしないでください。変色や変形の原因となります。
- 塗装やプラスチック部にアルコールを含む消毒剤などが垂れた場合にはすぐにふき取ってください。また、過度なアルコール消毒剤でのふき掃除はお避けください。表面が変色や変質することがあります。
- 鉄でできたものを製品の上に直接置かないでください。テーブルが濡れていたりすると、鉄成分によって表面が黒く変色するおそれがあります。(特にオーク材は変色しやすいので注意してください。)
- 開封後の梱包材は、居住地域の自治体のルールに従い、処分してください。
- 廃棄の際は、居住地域の自治体のルールに従い、処分してください。
- 組み立ての際は、手袋などをつけて作業してください。思わぬケガの防止になります。

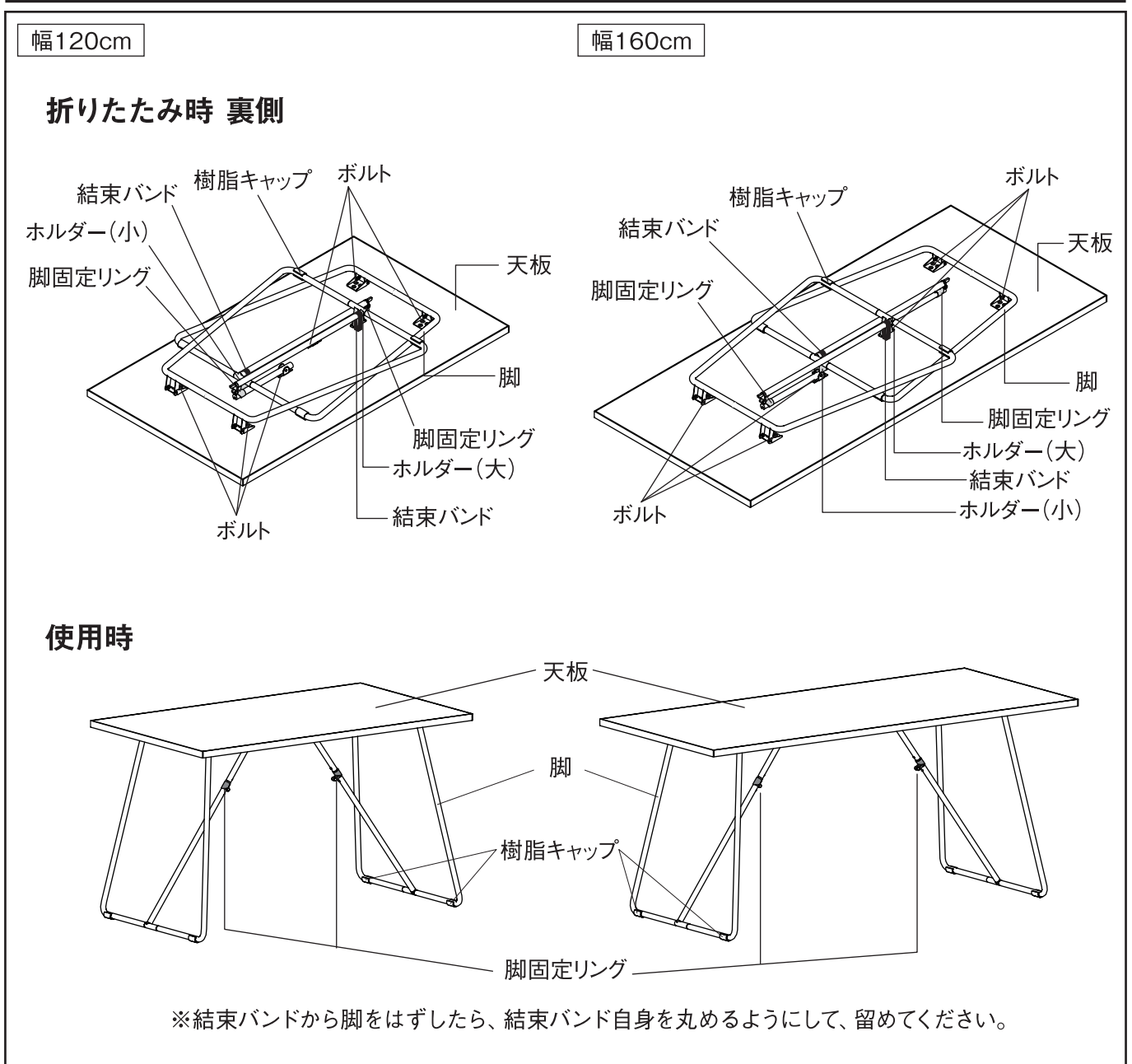
パーツリスト

幅120cm ・ 幅160cm 共通

※パーツリストは、折りたたみテーブル・幅120cm、折りたたみテーブル・幅160cmともに共通です。



各部の名称

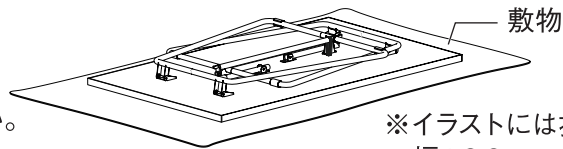




- ① テーブルの設置や折りたたみは、必ず2人以上で行ってください。
1人では製品破損や製品落下などによりケガをする原因となります。
- ② 組み立て時は、組み立てに必要なスペースを十分に確保し、敷物を敷いてください。床や既存の家具のキズ防止になります。

脚部の開き方について

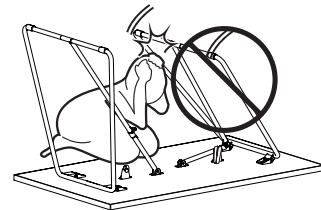
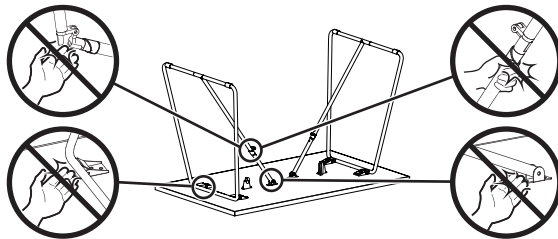
はじめに、右図のように敷物を敷いた上に
 ① 本体の天板を裏返して静かに置いてください。



※イラストには折りたたみテーブル・幅120cmを使用しております。

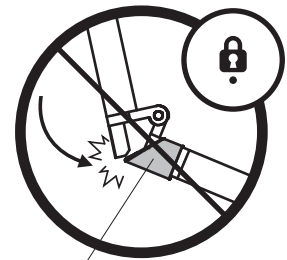
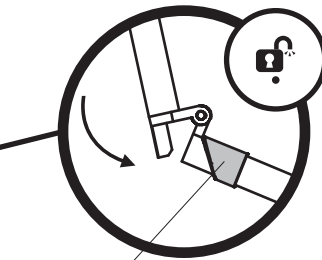
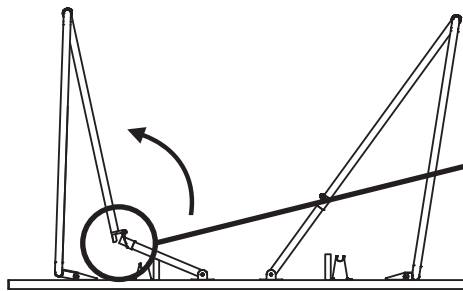


- ③ 脚の開閉時には、可動部に触れないでください。手や指などはさみ、ケガをするおそれがあります。
- ④ 脚の開閉時、ロックがされていない状態で手を脚から離さないでください。途中で手を離すと、脚が倒れ、ケガをするおそれがあります。



脚部を開き始める前に

- ⑤ 脚部を開き始める前に脚固定リングの向きをご確認ください。



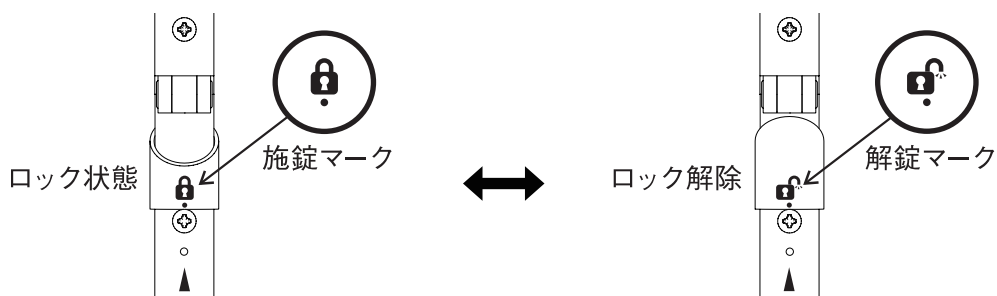
脚固定リング (ロック解除) 脚固定リング (ロック状態)

脚固定リングの状態を確認しロック解除の向きに合わせてから脚を開いてください。
 脚固定リングがロック状態のまま脚を開かないでください。脚部破損の原因となります。



●アイコンの見方

脚固定リングを回して、それぞれのマークを脚の『▲』の位置に合わせます。
 脚固定リングはフリーで回転しますので、しっかり『▲』の位置に合わせてください。



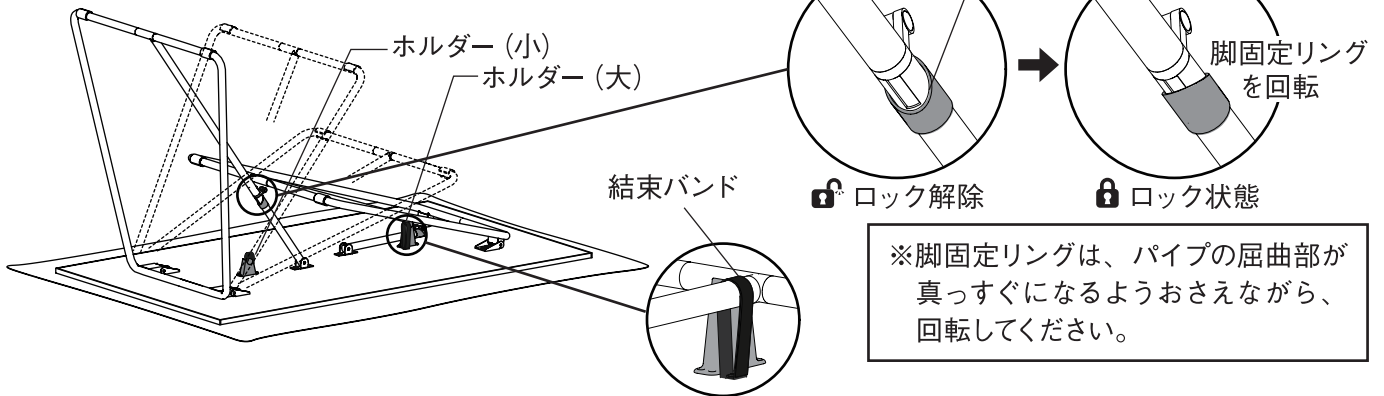
ご使用方法 (つづき)



❶ ご使用前に脚固定リングの位置を確認し、必ずロック状態でご使用ください。
ロック状態でないと脚が折りたたまれ、製品が転倒、ケガするおそれがあります。

幅160cmの開き方

- ① ①A 本体を裏向きにした状態で結束バンドをはずします。
- ② 次に、上側の脚を「ホルダー(大)」からゆっくりはずしてください。
- ③ 脚を開き、脚固定リングを右回転させてロック状態にしてください。
その際、脚が閉じないようになっているか確認をしてください。



- ④ もう一方の脚も「ホルダー(小)」からゆっくりはずし、脚を開ききった状態で、脚固定リングを回転させ、ロック状態の向きに合わせてください。

幅120cmの開き方

お願い
(その他注意)

幅120cmの場合は左右の脚が干渉するため、左右の脚を同時に開く必要があります。以下のイラストを参照しながら作業してください。

- ① 結束バンドをはずしてください。
- ② 上側の脚を「ホルダー(大)」からゆっくりはずしてください。
- ③ もう片方の脚を「ホルダー(小)」からはずし、少しあげてください。
- ④ ②であげた脚を完全に開き、ロック状態にしてください。
- ⑤ ③で途中まで上げた脚を完全に開き、ロック状態にしてください。
- ⑥ 周囲に気をつけながら天板の両端を2人で持ち、表向きにします。
- ⑦ テーブルを表向きにした後、再度、固定リングがロック状態になっていることを必ず確認してください。

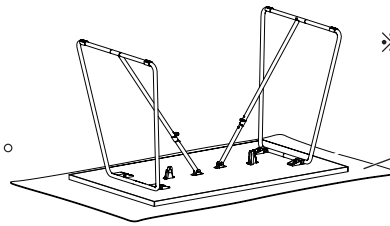


❶ ご使用前に、脚固定リングが必ずロック状態になっているか確認してください。ゆるんでいるとテーブルを表向きにする時に、ロック解除され、ケガをするおそれがあります。

ご使用方法 (つづき)

脚部の折りたたみ方について

はじめに、右図のように敷物を敷いた上に
 ① 本体の天板を裏返して静かに置いてください。



※イラストには折りたたみテーブル
 ・幅120cmを使用しております。

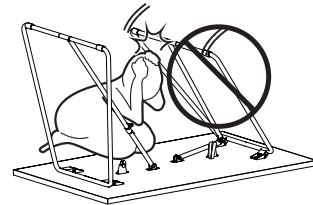
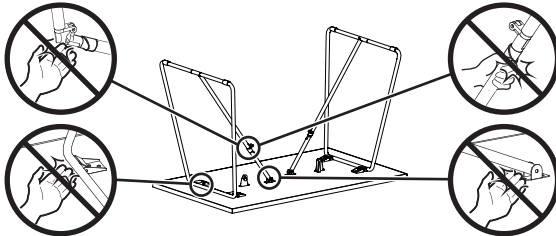
敷物



注意

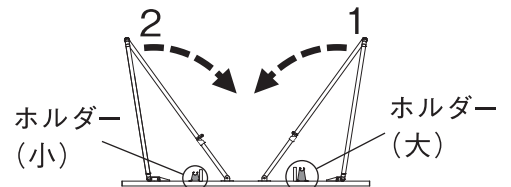
⊖ 脚の開閉時には、可動部に触れないでください。手や指などはさみ、ケガをするおそれがあります。

⊖ 脚の開閉時、ロックがされていない状態で手を脚から離さないでください。途中で手を離すと、脚が倒れ、ケガをするおそれがあります。



幅160cmの折りたたみ方

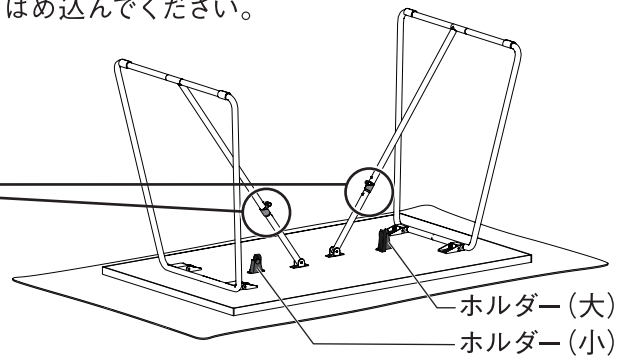
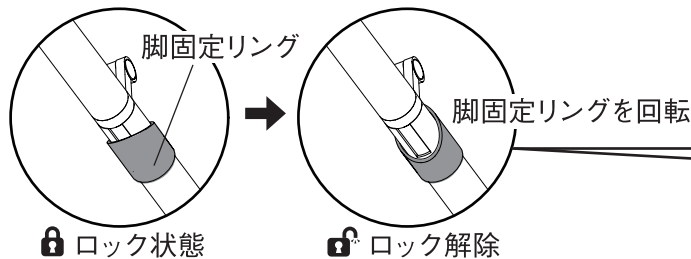
① 「ホルダー (小)」におさまる側の脚の脚固定リングを左回転させロック解除状態にしてください。
 (※脚は折りたたむ順番があります。右のイラストで、ホルダー (小)の位置を確認してください。)



② 脚をゆっくり折りたたみ、「ホルダー (小)」にしっかりとめ込んでください。

③ もう一方の脚も脚固定リングをロック解除状態にして、

脚をゆっくりと折りたたみ、「ホルダー (大)」にしっかりとめ込んでください。

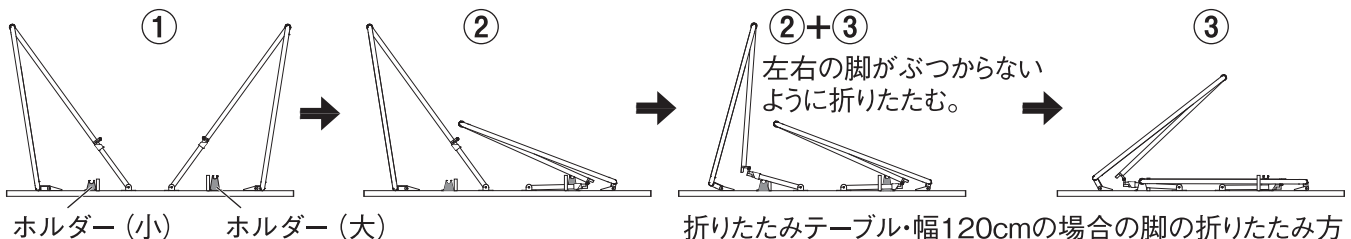


※脚固定リングは、パイプの屈曲部が真っすぐになるようおさえながら、回転してください。

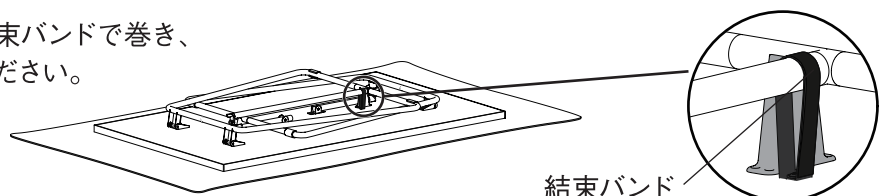
幅120cmの折りたたみ方

お願い
 (その他注意)

折りたたみテーブル・幅120cmの場合は左右の脚が干渉するため、手順①～③の動作を同時に行う必要があります。以下のイラストを参考に作業してください。



④ 最後にイラストの位置に、両脚を結束バンドで巻き、面ファスナー部分をしっかりとめてください。



ご使用方法 (つづき)

※イラストは 折りたたみテーブル・幅120cm を使用しています。

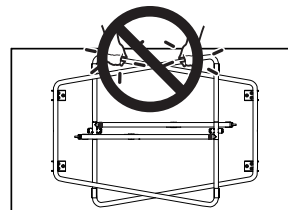
移動について

- 折りたたみテーブルを移動する際は天板の上のものを移動させてから、床面を引きずらず、2人以上で同時に天板を持ち上げて運んでください。また、部屋を移動させるなど長い距離を移動させる場合は、一度脚を折りたたみ、運んでください。

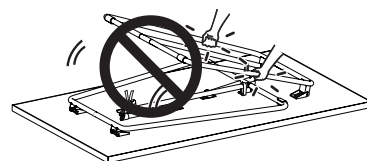


注意

- ❶ 移動させる際は、引きずらず2人以上で運んでください。ケガや破損、床面へのキズの原因になります。



- ❷ 脚を持って運ばないでください。ホルダーから脚がはずれたり、製品が破損したりして、ケガをするおそれがあります。



廃棄について

- 廃棄の際は、居住地域の自治体のルールに従い、処分してください。

お手入れ方法

木部のお手入れ

- 塗装面のほこりはやわらかい布または、はたきで軽く払ってください。
- 汚れのひどい時は、3～5%に薄めた中性洗剤を浸した布で汚れを落とし、その後、水で浸した布で洗剤分をよくふき取ってください。次に乾いた布で軽くふいた後、自然乾燥させてください。
- 長時間、化学雑巾を接触させたままにしないでください。変色や表面がはがれる原因となります。

金属部のお手入れ

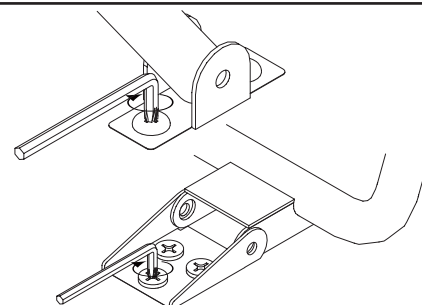
- 毎日のお手入れはやわらかい布で乾ぶきしてください。
- 汚れのひどい時は、3～5%に薄めた中性洗剤を浸した布で汚れを落とし、その後、水で浸した布で洗剤分をよくふき取ってください。次に乾いた布で軽くふいた後、自然乾燥させてください。
- 金属部には、防錆潤滑油を薄く塗り、やわらかい布で軽くふき取ってください。

保守・点検



注意

- ❶ 各部にゆるみが生じていないか定期的に点検してください。天板に脚を固定しているボルトにゆるみが生じていたら締め直してください。それでも改善しない場合や、その他の部位に割れなど異常を発見した場合は、使用を中止してください。
※ 付属のドライバーを使って締めてください。



- 害虫を発見した場合は、直ちに殺虫や防虫処理をしてください。放置すると虫害が拡大するおそれがあります。

ご使用に際して

天然木について

- 本製品は天然木（突板）を使用しているため、製品ごとに天然木材特有の個体差（木目や色合いなど）がありますが、あらかじめご了承ください。
- 天然木（突板）は下記の条件により、割れや反りなどが発生することがありますので、ご注意ください。
 - ・直射日光の当たる場所でのご使用は出来る限りお避けください。どうしても直射日光が当たる場合は、カーテンなどで出来る限り避けてご使用ください。
 - ・冷暖房器具の近くでのご使用は出来る限り避け、必ず冷暖房の風が直接当たらないようにしてください。
 - ・特に冬の暖房による室内の極端な乾燥は、天然木の割れ、反りを発生させる原因となります。

ホルムアルデヒドの対策について

- ホルムアルデヒドとは
シックハウス症候群の原因物質の一つといわれています。常温で気化する、無色で刺激臭のある化学物質で、家具はもとより建築資材・壁紙を貼る接着剤などに含まれています。少しずつ分散されるため、ホルムアルデヒドに汚染された室内に長時間いると目がチカチカしたり、喉に不快な刺激を感じたりすることがあります。濃度が高いと呼吸困難を起こす場合もあります。
- お部屋の換気について



❗ 家具を設置の際は、室内の換気を十分にしてください。
化学物質に敏感な体質の方や乳幼児などアレルギー症状を起こすことがあります。

ホルムアルデヒドは空気中に分散されやすいので、普段からこまめに室内の換気を行うようにしてください。特に複数の家具を同時に設置した場合は、窓をできるだけ広く開け、十分な換気を行ってください。室内の温度が高くなると、ホルムアルデヒドは多く分散される傾向がありますので、夏季に室内を長時間閉め切っている場合は、特に換気をするようにご注意ください。換気効率をあげるため複数の窓を開けたり、換気扇、扇風機、サーキュレーターの利用をおすすめします。

- 化学物質に敏感な体質のお客さまへ
ホルムアルデヒドに限らず、シックハウス症候群に該当する化学物質の許容量には個人差があります。よって、室内濃度指針値（健康上望ましいとされるホルムアルデヒドの室内濃度値）以下の濃度であっても反応する体質の方もいらっしゃいます。現段階の無印良品の家具におきましても、ホルムアルデヒド放出量の少ない材料を極力使用しておりますが、まったく分散されないわけではありませんので、ご注意ください。
アレルギー症状が起きた際は、医師にご相談されることをおすすめします。
- ホルムアルデヒド吸着・分解シートについて
狭い空間ではホルムアルデヒドは逃げ場がなく、材料に再吸着する可能性があります。そこで、お手元に届くまで少しでもホルムアルデヒド濃度を低下させるために、無印良品の家具には、ホルムアルデヒド吸着・分解シートを同梱しています。
※同梱の「ホルムアルデヒド吸着・分解シート」は効力が落ちておりますので、燃えるゴミとして処分してください。

製品仕様

品名	木製折りたたみテーブル	
規格	オーク材突板 幅120cm	オーク材突板 幅160cm
JAN	4550344503089	4550344503096
製品寸法	幅1200×奥行700×高さ720mm 折りたたみ時の高さ95mm	幅1600×奥行700×高さ720mm 折りたたみ時の高さ95mm
製品重量	約16.5kg	約20.5kg
天板耐荷重	約20kg	約20kg
用途	テーブル	
材質	甲板の表面材 天然木化粧繊維板（オーク材突板、ハニカム構造） 脚部 金属（鋼） 樹脂キャップ ポリプロピレン ホルダー ポリアセタール 表面加工 天板：ウレタン樹脂塗装 脚部：エポキシ樹脂粉体塗装	
原産国	中国	

お問い合わせ先

製品のお問い合わせは、お買い上げの販売店もしくは下記お客様相談室までご連絡ください。

株式会社 良品計画

お客様相談室でんわ
 0120-14-6404