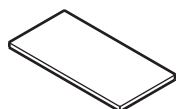
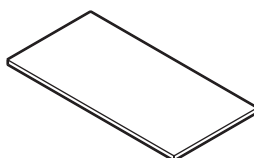


木製テーブル天板

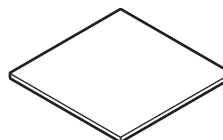
Wooden table Table top



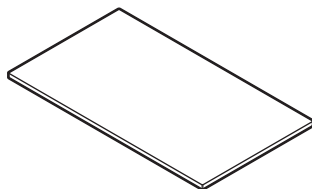
幅 80 × 奥行 40 cm
W80 × D40 cm



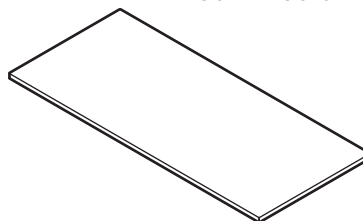
幅 120 × 奥行 60 cm
W120 × D60 cm



幅 80 × 奥行 80 cm
W80 × D80 cm



幅 140 × 奥行 80 cm
W140 × D80 cm



幅 180 × 奥行 80 cm
W180 × D80 cm

組立・取扱説明書

User Guide

日本語

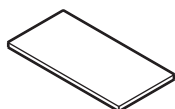
この度は本商品をお買い上げいただき、誠にありがとうございます。
1ページからお読みください。

English

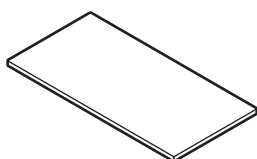
Thank you for your purchase.
Read these instructions from Page 10.

4550344877128 Wooden table Table top Oak W80*D40 cm
4550344877135 Wooden table Table top Oak W120*D60 cm
4550344877142 Wooden table Table top Oak W80*D80 cm
4550344877159 Wooden table Table top Oak W140*D80 cm
4550344877166 Wooden table Table top Oak W180*D80 cm

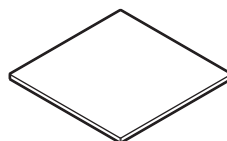
木製テーブル天板



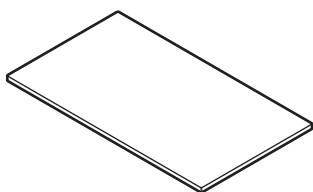
幅 80 × 奥行 40 cm



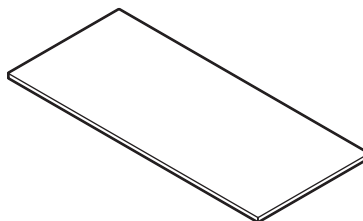
幅 120 × 奥行 60 cm



幅 80 × 奥行 80 cm



幅 140 × 奥行 80 cm



幅 180 × 奥行 80 cm

組立・取扱説明書

この度は本商品をお買い上げいただき、誠にありがとうございます。

ご使用前に本書をよくお読みいただき、内容を理解した上で、正しく組み立て、正しくお使いください。

また、本書はいつでも確認できるように大切に保管してください。

もくじ	ページ
重要なお知らせ（安全上のご注意）	2～4
パーツリスト	5
各部の名称	5
組立方法	6～7
ご使用方法	7
お手入れ方法	8
ご使用に際して	8～9
製品仕様	9
お問い合わせ先	9

重要なお知らせ (安全上のご注意)

必ずお守りください。

本書には、お使いになる方や他の人への危害と財産への損害を未然に防ぎ、安全に正しくお使いいただくために、重要な内容を記載しています。

次の内容（表示・図記号）をよく理解してから本文をお読みになり、記載事項をお守りください。

●表示の説明

誤った使い方をしたときに生じる危害や損害の程度を区分して説明しています。



警告

使用者が死亡または重傷(※1)を負うことが想定される内容です。



注意

使用者が傷害(※2)を負うことや物的損害(※3)が発生することが想定される内容です。

●図記号の説明

お守りいただく内容を次の図記号で説明しています。(次は図記号の例です。)



してはいけない「禁止」の内容です。



実行しなければならない内容です。

※1 重傷とは、失明やケガ、やけど、骨折、中毒、感電などで後遺症が残るもの及び治療に入院、長期の通院を要するものをさします。

※2 傷害とは、治療や入院や長期の通院を要しない、ケガ、やけどをさします。

※3 物的損害とは、家屋、家財にかかわる拡大損害をさします。

警告



禁止




- 乳幼児を寝かささないでください。床への落下や窒息の原因となることがあります。
- 保護者の目の届かないところで、お子さまだけでは使用させないでください。思わぬケガの原因となります。
- 商品の上に腰かけたり、立ったり、踏み台代わりに使用したりしないでください。バランスをくずし転倒したり、商品の破損によりケガの原因になることがあります。
- ストーブなど引火するおそれのあるものを近くに置かないでください。火災の原因になります。
- タバコの火などを商品に落とさないでください。火災の原因となります。
- 商品で電化製品の電源コードを踏まないでください。コードが破損し、感電や火災の原因となるおそれがあります。
- 不要になった梱包材は、幼児の手の届くところに置かないでください。頭からかぶるなどしたときに、口や鼻をふさぎ、窒息するおそれがあります。
- フィッティングパーツは小さな部品です。幼児の手の届くところには置かないでください。また、紛失しないでください。誤飲した場合、窒息などのおそれがあります。

注意



禁止

- 移動する際は、引きずったり落としたりしないでください。商品の破損、床面へのキズの原因となります。
- 本来の用途以外では使用しないでください。思わぬ事故やケガの原因となります。
- フェルトを貼った状態で、凹凸や継ぎ目などの段差のある床面では使用しないでください。フェルトがはがれて、床面を汚したり、キズつけたりする原因となります。
- 破損や変形、木部の欠けなど生じた状態では使用しないでください。思わぬケガをするおそれがあります。
- 修理および改造はしないでください。商品の強度が弱くなりケガをするおそれがあります。
- 屋外では使用しないでください。変形や著しい劣化が起こりケガをするおそれがあります。

 注意 (つづき)	
 禁止	<ul style="list-style-type: none"> ●耐荷重を超えて物をのせたり、耐荷重内でも一部に片寄ってのせたりしないでください。変形や破損によりケガをするおそれがあります。 ●アジャスターは無理に長く出して使用しないでください(目安5mm程度まで)。それより長く出して使用すると、アジャスターが破損してケガ、床面へのキズの原因となります。 ●組み立てには電動工具は使用しないでください。無理に負荷がかかると、商品破損によりケガをするおそれがあります。 ●組み立てが不完全なまま使用しないでください。中途半端な取り付けですと、固定部分がはずれてケガの原因になることがあります。
 行う	<ul style="list-style-type: none"> ●専用の木製テーブル脚(別売り)※を取り付けてご使用ください。専用の木製テーブル脚以外のご使用できません。 ※専用の木製テーブル脚(別売り) 木製テーブル脚 4本組 オーク材 高さ35cm用(商品番号 82586152) 木製テーブル脚 4本組 オーク材 高さ72cm用(商品番号 82586176) ●使い始める時は、室内の換気を十分にしてください。接着剤などに含まれるホルムアルデヒドが残っている可能性があり、化学物質に敏感な体質の方や乳幼児などアレルギー症状をおこすおそれがあります。 ●壁から少し離して設置してください。風通しが悪くて空気が滞留したり、壁側の結露や外気の影響でカビが発生しやすくなり健康を害することがあります。また、壁に直接接触していると、壁紙が変色するおそれがあります。 ●使用時は、脚の底面にフェルトなどの保護材を貼るか、敷物を敷くなどしてご使用ください。そのまま使用すると、床面をキズつける原因となります。また、クッションフロアなどの場合は、木部の塗料とクッションフロアの反応により変色するおそれがあります。 ●移動する際は、収納物を取り除いてから2人以上で移動させてください。1人で無理に移動させるとケガや商品が破損する原因となります。 ●移動する際は、アジャスターをもとに戻した状態にしてください。無理な負荷がかかるとアジャスターが破損してケガ、床面へのキズの原因となります。 ●組み立ては必ず2人以上で行ってください。1人では商品の破損や落下などによりケガをする原因となります。 ●脚にゆるみやグラつきがないか定期的に点検し、ゆるみはじめてらしっかり締めなおしてください。ケガや破損、床面へのキズの防止となります。 ●組み立ては十分な場所を確保し、敷物を敷いてください。床や既存の家具にキズがつく原因となります。注意して行ってください。 ●組み立て後、1週間程度経過しましたら、脚を締め直してください。使い始めはゆるんでいる場合があり、そのまま使用すると破損、ケガの原因となります。 ●組み立て、設置の際は、床や既存の家具がキズつかないようにご注意ください。

お願い (その他 注意)

- 平らで安定した場所に設置してください。不安定な場所での使用は、商品がゆがんだり、破損の原因になることがあります。
- 直射日光や照明、ストーブやエアコンなどの冷暖房器具の熱や風を商品に直接あてないでください。反りやゆがみ、割れ、変色などの原因になります。
- 直射日光の当たる場所でのご使用は出来る限りお避けください。どうしても直射日光が当たる場合は、カーテンなどで出来る限り避けてご使用ください。
- 暖房器具を使用する場合は、室内温湿度は適正に保つようにしてください。冬場などの暖房器具による室内の極端な乾燥は、天然木材の割れや反りの原因となります。
- 商品に直接熱いものや濡れたものを置かないでください。反りやゆがみ、割れ、変色、カビなどの原因となります。
- 飲食する際は、ランチョンマットやコースターなど敷物をお使いください。濡れたり、熱いものを置くと、変形や変色の原因となります。
- 鉄でできたものを商品の上に直接置かないでください。テーブルが濡れていたりすると、鉄成分によって表面が黒く変色するおそれがあります。
- テーブルの上で筆記などの作業を行う場合は、必ずマットなどを敷いてください。天板に凹みやキズがつく原因となります。
- 商品の上で陶器など底のざらついたものを直接置いて引きずらないでください。天板に凹みやキズがつく原因となります。
- 天然木 (突板を含む) の上にビニール製品 (塩化ビニル樹脂など) を直接、長期間置かないでください。変色したり塗装がはがれる原因となります。
- 化学雑巾を長期間接触させたままにしないでください。変色したり、表面がはがれたりするおそれがあります。
- ワイングラスやボトルなど背の高いものを置いた状態で、水ふきするなどテーブルを強く揺すったり、はげしい振動を加えたりしないでください。置いているものが倒れ、破損するおそれがあります。
- シンナーなどの有機溶剤や漂白剤などの薬剤でお手入れしないでください。変色や変形の原因となります。
- 廃棄の際は、居住地域の自治体のルールに従い、処分してください。
- 組み立ての際は、手袋などをつけて作業してください。思わぬケガの防止になります。

パーツリスト

80x40
cm

120x60
cm

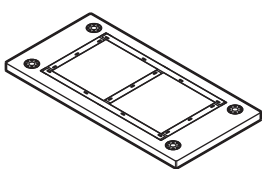
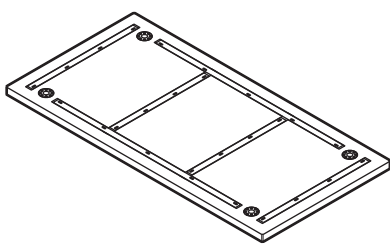
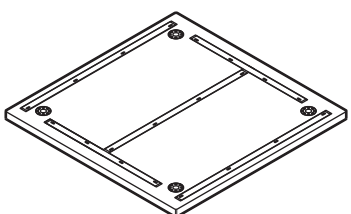
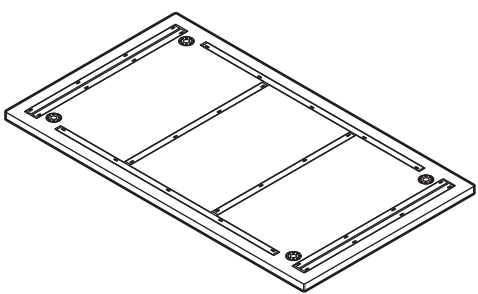
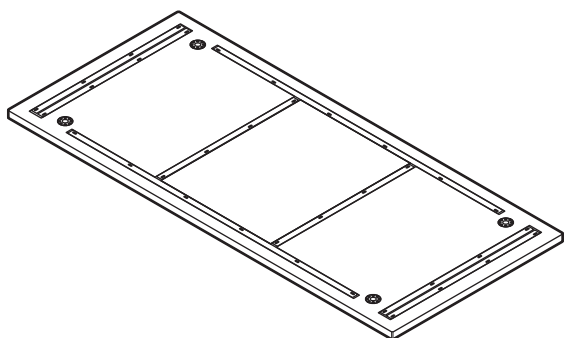
80x80
cm

140x80
cm

180x80
cm

共通

イラストは裏面です

幅 80 × 奥行 40 cm	幅 120 × 奥行 60 cm	幅 80 × 奥行 80 cm
①テーブル天板 × 1 	①テーブル天板 × 1 	①テーブル天板 × 1 
幅 140 × 奥行 80 cm	幅 180 × 奥行 80 cm	
①テーブル天板 × 1 	①テーブル天板 × 1 	

※木製テーブル脚4本組は別売りです。

各部の名称

80x40
cm

120x60
cm

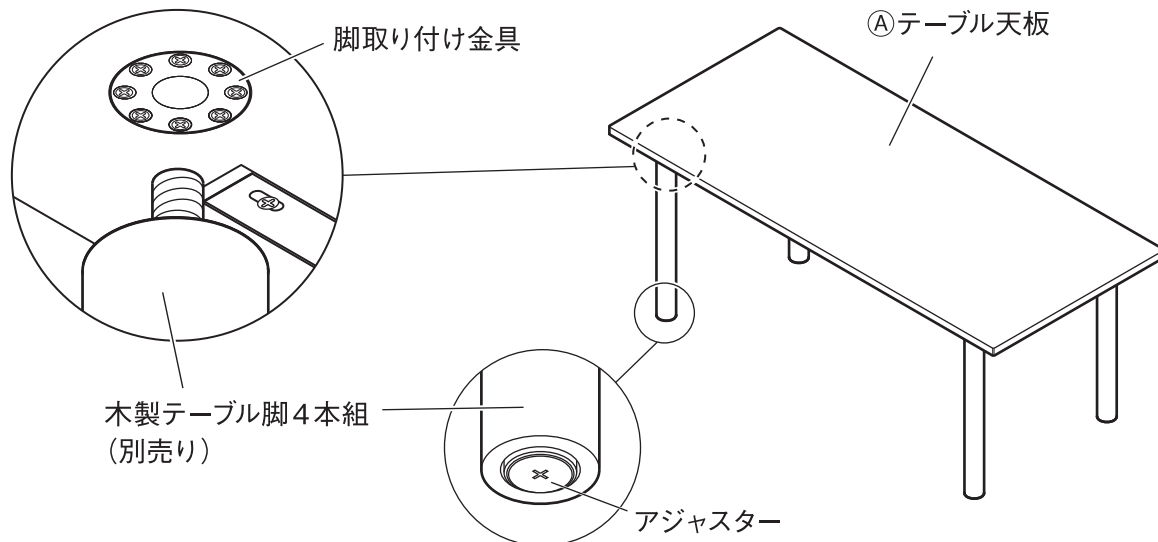
80x80
cm

140x80
cm

180x80
cm

共通

※イラストは 木製テーブル天板 幅180× 奥行80cmと、木製テーブル脚4本組 高さ72cm用 (別売り) を使用しています。



(完成図)

組立方法

80x40 cm 120x60 cm 80x80 cm 140x80 cm 180x80 cm 共通

※組立方法は 80x40 cm 120x60 cm 80x80 cm 140x80 cm 180x80 cm 共通です。

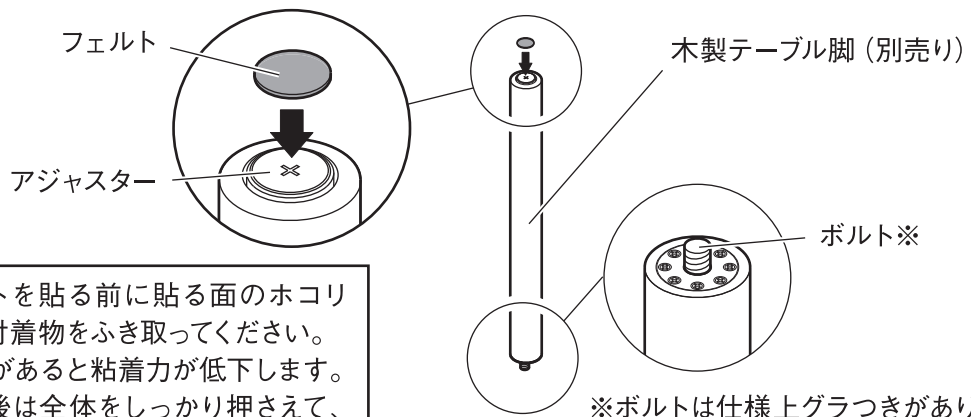
※イラストは 木製テーブル天板 幅180× 奥行80cmと、木製テーブル脚4本組 高さ72cm用 (別売り) を使用しています。

!

注意

- ❗ 組み立ては必ず2人以上で行ってください。1人では商品の破損や落下などによりケガをする原因となります。
- ⊘ 組み立てには電動工具は使用しないでください。無理に負荷がかかると、商品破損によりケガをするおそれがあります。
- ❗ 組み立て後、1週間程度経過しましたら、脚を締め直してください。使い始めはゆるんでいる場合があります、そのまま使用すると破損、ケガの原因となります。
- ❗ 組み立て、設置の際は、床や既存の家具がキズつかないようにご注意ください。

1 木製テーブル脚4本組 (別売り) のアジャスターにフェルト (木製テーブル脚に付属しています) を貼付します。



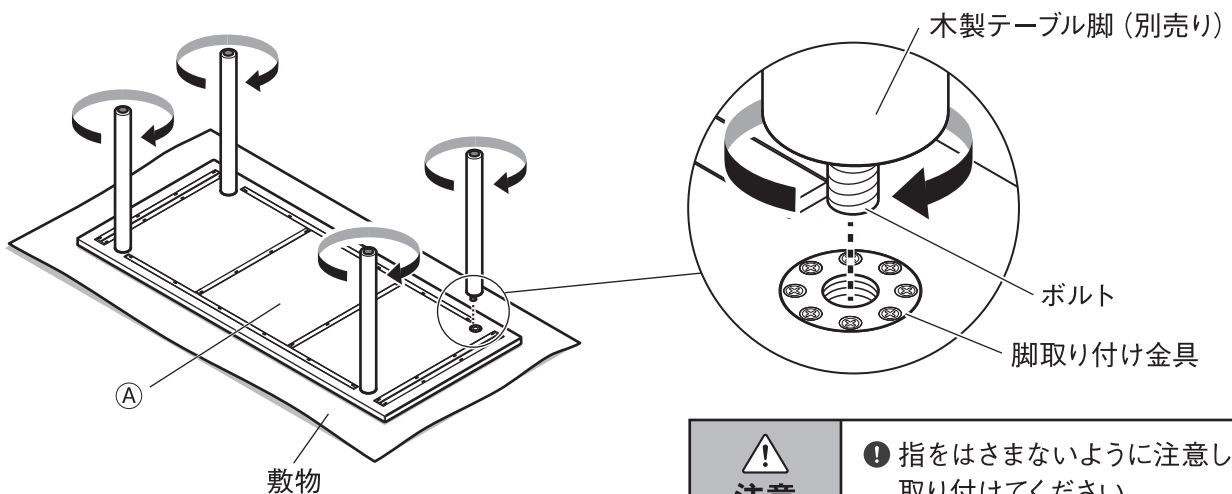
お願い (その他 注意)

フェルトを貼る前に貼る面のホコリなどの付着物をふき取ってください。付着物があると粘着力が低下します。貼った後は全体をしっかりと押さえて、ムラなく接着してください。

※ボルトは仕様上グラつきがあります。(締め付け強度を保つための仕様です。)

2 組み立てる場所に敷物を敷いて床面を保護し、Ⓐテーブル天板の裏面 (脚取り付け金具が付いている面) を上にして置きます。

1 で準備した木製テーブル脚4本組 (別売り) を、Ⓐテーブル天板に取り付けます。



!

注意

- ❗ 指をはさまないように注意して取り付けてください。

!

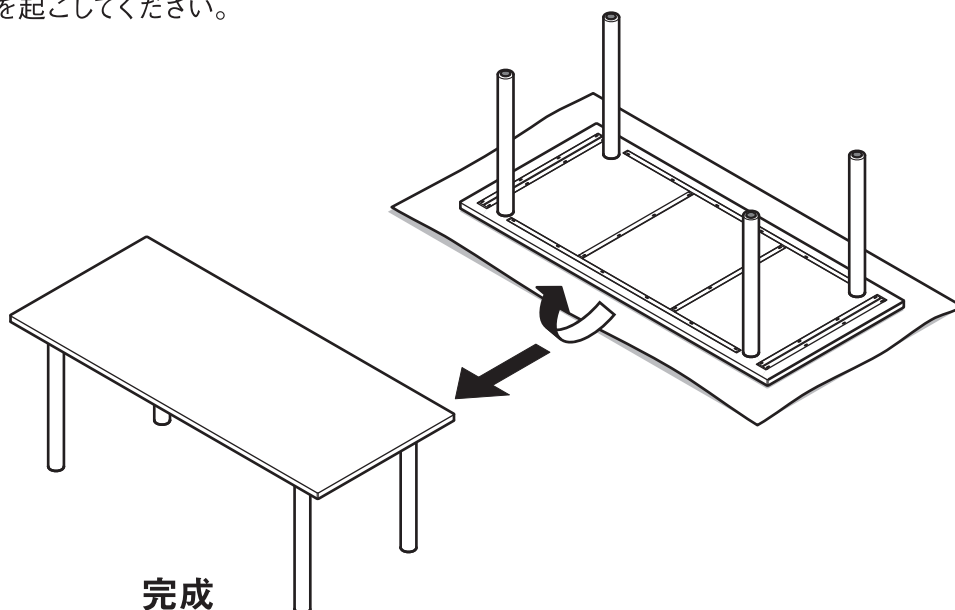
注意

⊘ 木製テーブル脚は天板との間にすき間がある状態で取り付けないでください。取り付け後、木製テーブル脚とⒶテーブル天板の間にすき間がある場合は、正しく取り付けできていない可能性があります。

組立方法 (つづき)

80x40 cm 120x60 cm 80x80 cm 140x80 cm 180x80 cm 共通

3 木製テーブル脚4本組 (別売り) がしっかりと固定されている事を確認し、2人以上で静かにテーブルを起こしてください。



注意

- ① テーブルを起こす際は、必ず2人以上でおこなってください。1人では、商品の転倒、破損によりケガをする原因となります。
- ① テーブルを起こす際は、片方の脚に過度の荷重がかからないよう、床面から持ち上げるように作業してください。テーブルの破損、床面のキズなどの原因となります。

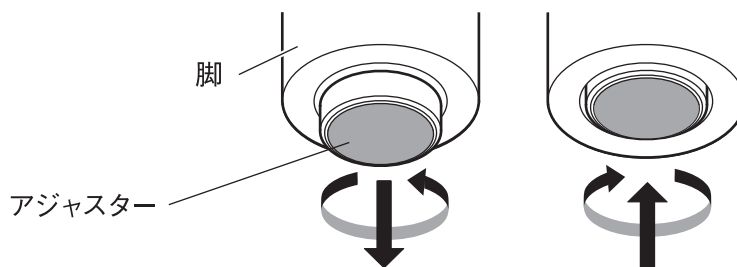
お願い
(その他 注意)

- フェルトは必ず取り付けてください。取り付けない状態で使用すると床面をキズつける原因となります。更に床面保護のために敷物などを敷いて使用することをおすすめします。
- 本体を引きずらないでください。フェルトがはがれ、床面をキズつけるおそれがあります。

ご使用方法

テーブルのガタつきがある場合

- テーブルを設置して、ガタつきがある場合は、アジャスターを回して高さを微調整してください。



注意

- ⓧ アジャスターは無理に長く出して使用しないでください (目安5mm程度まで)。それより長く出して使用すると、アジャスターが破損してケガ、床面へのキズの原因となります。

移動について

- 組み立てたテーブルを移動するときは、床面を引きずらず、必ず大人2人以上で同時に持ち上げて運んでください。ケガや破損、床面へのキズの原因となります。
- 引越しなどで移動をする際は、組み立て前の状態に戻してから運んでください。ケガや破損、床面へのキズの原因となります。

廃棄について

- 廃棄の際は、居住地域の自治体のルールに従い、処分してください。

お手入れ方法

保守点検

- 金具類にゆるみやグラつきがないか定期的に点検し、ゆるみははじめたらしっかり締めなおしてください。ケガや破損、床面へのキズの防止となります。
- 害虫を発見した場合は、直ちに殺虫や防虫処理をしてください。放置すると虫害が拡大するおそれがあります。

木部のお手入れ

- 塗装面のほこりはやわらかい布または、はたきで軽く払ってください。かたい布でほこりのあるままでこすると細かなキズがついてかえって逆効果です。通常、やわらかい布での乾ぶきで十分です。
- 汚れのひどい時は、3～5%に薄めた中性洗剤を浸した布で汚れを落とし、その後、水で浸した布で洗剤分をよくふき取ってください。次に乾いた布で軽くふいた後、自然乾燥させてください。
- 化学雑巾を長時間接触させたままにしないでください。変色したり、表面がはがれたりするおそれがあります。

金属部のお手入れ

- 毎日のお手入れはやわらかい布で乾ぶきしてください。
- 汚れのひどい時は、3～5%に薄めた中性洗剤を浸した布で汚れを落とし、その後、水で浸した布で洗剤分をよくふき取ってください。次に乾いた布で軽くふいた後、自然乾燥させてください。
- 金属部には防錆、潤滑油を薄く塗り、やわらかい布で軽くふき取ってください。

ご使用に際して

天然木について

- 本商品は天然木(突板を含む)を使用しているため、木目や色合いなど、商品ごとに天然木材特有の個体差があります。そのため、商品として木目や色調に差がありますが、あらかじめご了承ください。
- 天然木(突板を含む)は下記条件により割れや反りなどが発生することがありますのでご注意ください。
 - ・直射日光の当たる場所でのご使用は出来る限りお避けください。どうしても直射日光が当たる場合は、カーテンなどで出来る限り避けてご使用ください。
 - ・冷暖房器具の近くでのご使用は出来る限りお避けください。必ず冷暖房の風が直接当たらないようにしてご使用ください。
 - ・特に冬の暖房による室内の極端な乾燥は、天然木(突板を含む)の割れ、反りを発生させる原因となります。

ホルムアルデヒドの対策について

- ホルムアルデヒドとは
シックハウス症候群の原因物質の一つといわれています。常温で気化する、無色で刺激臭のある化学物質で、家具はもとより建築資材・壁紙を貼る接着剤などに含まれています。少しずつ放散されるため、ホルムアルデヒドに汚染された室内に長期間いると目がチカチカしたり、喉に不快な刺激を感じたりすることがあります。濃度が高いと呼吸困難を起こす場合もあります。
- お部屋の換気について



- 家具を設置の際は、室内の換気を十分に行ってください。
化学物質に敏感な体質の方や乳幼児などアレルギー症状を起こすことがあります。

ホルムアルデヒドは空気中に放散されやすいので、普段からこまめに室内の換気を行うようにしてください。特に複数の家具を同時に設置した場合は、窓をできるだけ広く開け、十分な換気を行ってください。室内の温度が高くなると、ホルムアルデヒドは多く放散される傾向がありますので、夏季に室内を長時間閉め切っている場合は、特に換気をするようにご注意ください。換気効率をあげるため複数の窓を開けたり、換気扇、扇風機、サーキュレーターの利用をおすすめします。

ご使用に際して（つづき）

●化学物質に敏感な体質のお客さまへ

ホルムアルデヒドに限らず、シックハウス症候群に該当する化学物質の許容量には個人差があります。よって、室内濃度指針値（健康上望ましいとされるホルムアルデヒドの室内濃度値）以下の濃度であっても反応する体質の方もいらっしゃいます。現段階の無印良品の家具におきましても、ホルムアルデヒド放散量の少ない材料を極力使用しておりますが、まったく放散されないわけではありませんので、ご注意ください。アレルギー症状が起きた際は、医師にご相談されることをおすすめします。

●ホルムアルデヒド吸着・分解シートについて

狭い空間ではホルムアルデヒドは逃げ場がなく、材料に再吸着する可能性があります。そこで、お手元に届くまで少しでもホルムアルデヒド濃度を低下させるために、無印良品の家具には、ホルムアルデヒド吸着・分解シートを同梱しています。

※同梱の「ホルムアルデヒド吸着・分解シート」は効力が落ちておりますので、燃えるゴミとして処分してください。

製品仕様


品名	木製テーブル天板					
規格	オーク材 幅80×奥行40cm	オーク材 幅120×奥行60cm	オーク材 幅80×奥行80cm	オーク材 幅140×奥行80cm	オーク材 幅180×奥行80cm	
JAN	4550344877128	4550344877135	4550344877142	4550344877159	4550344877166	
製品寸法	幅	800 mm	1200 mm	800 mm	1400 mm	1800 mm
	奥行	400 mm	600 mm	800 mm	800 mm	800 mm
	厚み	30 mm	30 mm	30 mm	30 mm	30 mm
	高さ	取り付ける木製テーブル脚（別売り）によるテーブルの高さ 350mm：木製テーブル脚4本組 オーク材 高さ35cm用（商品番号 82586152） 720mm：木製テーブル脚4本組 オーク材 高さ72cm用（商品番号 82586176）				
製品重量 (天板のみ)	約 9 kg	約 19.5 kg	約 17 kg	約 31 kg	約 40.5 kg	
用途	天板（木製テーブル用） 対応脚（別売り）： 木製テーブル脚4本組 オーク材 高さ35cm用（商品番号 82586152） 木製テーブル脚4本組 オーク材 高さ72cm用（商品番号 82586176）					
耐荷重	天板：約 30 kg					
材質	甲板の表面材：天然木（オーク材突板） ※芯材：オーク材 表面加工：木部 ウレタン樹脂塗装、金属部 エポキシ樹脂塗装					
原産国	インドネシア					

お問い合わせ先

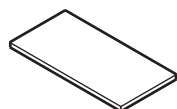
商品のお問い合わせは、お買い上げの販売店もしくは下記お客様相談室までご連絡ください。

株式会社 良品計画

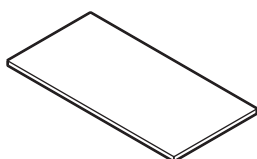
お客様相談室でんわ

 0120-14-6404

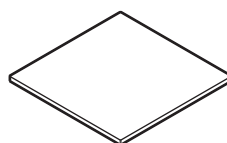
Wooden table Table top



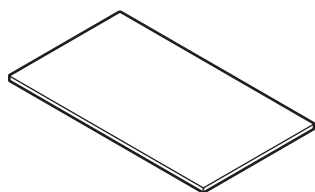
W80 × D40 cm



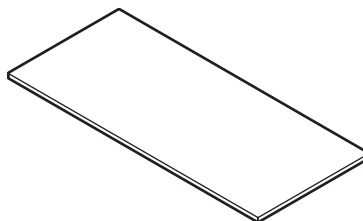
W120 × D60 cm



W80 × D80 cm



W140 × D80 cm



W180 × D80 cm

User Guide

Thank you for your purchase.

Read this User Guide before use to ensure correct assembly and use of the product.

Store this guide in an easily accessible place for future reference.



Table of Contents	Pages
Important Information (Safety Advice)	11 - 13
Parts	14
Part Names	14
Assembly Instructions	15 - 16
Directions for Use	16
Care Instructions	17
Usage	17 - 18
Specifications	18
Contact Information	18

Important Information (Safety Advice)

The instructions must be followed.

This User Guide contains important information for safe use of this product in order to prevent harm to users and other individuals as well as damage to property. Please note the following contents (indications and graphic symbols) before reading the main contents of this guide and follow the given instructions.



- Explanations of Indications
The extent of injury and damage that may arise when the product is used incorrectly is classified and explained with the following symbols.



 WARNING	Indicates a hazard with a level of risk which, if not avoided, could result in death or serious injury ^{*1} to the user.	 CAUTION	Indicates a hazard with a level of risk which, if not avoided, could result in injury ^{*2} to the user or property damage ^{*3} .
--	---	--	--




- Explanations of Graphic Symbols
Instructions are given in the form of the following graphic symbols. (Examples of graphic symbols are as follows.)

 Actions that are prohibited.	 Actions that must be taken.
--	---

- *1 "Serious injury" indicates injuries, such as blindness, traumas, burns, bone fractures, poisoning, or electric shocks, that have long-term effects and require hospitalisation and/or long-term hospital visits for treatment.
- *2 "Injury" indicates traumas or burns that do not require hospitalisation or long-term hospital visits for treatment.
- *3 "Property damage" indicates extended damage that involves the house or household property.

 WARNING	
 DON'Ts	<ul style="list-style-type: none"> Do not lay small children on the product. Doing so may cause them to suffocate or fall on the floor. Do not let children use the product without supervision. Doing so may result in unexpected injury. Do not sit or stand on the product or use it as a step stool. Doing so may cause it to lose balance and tip over or cause damage to it, resulting in injury. Do not place near a heat source such as a room heater. Doing so may cause a fire. Do not drop lit cigarettes, etc. onto the product. Doing so may cause a fire. Do not place on the power cord of an electrical appliance. Doing so may damage the cord, resulting in electric shock or a fire. Do not leave unnecessary packaging materials within reach of small children. Small children may accidentally pull them over their heads and cover their mouth and/or nose, causing suffocation. Do not keep the fitting parts within reach of small children as they are small. Be careful not to lose them. Accidental swallowing of small parts by children may cause choking.

 CAUTION	
 DON'Ts	<ul style="list-style-type: none"> Do not drag or drop when moving the product. Doing so may cause damage to the product or scratches on the floor. Do not use for other than its intended purpose. Doing so may cause unexpected accident or injury. Do not use on an uneven floor when the felt pads are attached to the product. Doing so may cause the felt pads to come off, resulting in dirt or scratches on the floor surface. Do not use if there is any damage, deformation, or chips in the wooden parts. Doing so may cause unexpected injury.

 CAUTION (Continued)	
 DON'Ts	<ul style="list-style-type: none"> ● Do not attempt to repair or modify. Doing so may reduce the strength of the product, resulting in injury. ● Do not use outdoors. Doing so may cause deformation or severe degradation, resulting in injury. ● Do not place any objects exceeding the withstand load, or place objects on only one part of the product. Doing so may cause deformation or damage to the product, resulting in injury. ● Do not turn the adjuster too far (MAX approx. 5 mm). Otherwise this may cause the adjuster to get damaged, resulting in injury or scratches to the floor. ● Do not use power tools to assemble. Placing excessive strain on the product may cause damage, resulting in injury. ● Do not use unless fully assembled. If assembly is incomplete, fixed parts may become detached, resulting in injury.
 DOs	<ul style="list-style-type: none"> ● Make sure to attach MUJI's Wooden table Legs (sold separately)* prior to use. Any table legs other than MUJI's Wooden table Legs cannot be used. <ul style="list-style-type: none"> * Applicable Wooden table Legs (sold separately) Wooden table Legs Set of 4 Oak For H35 cm (Item code 82586152) Wooden table Legs Set of 4 Oak For H72 cm (Item code 82586176) ● Ventilate the room well at the early stage of use. Formaldehyde contained in adhesive may still remain, and those with chemical sensitivity or small children may experience allergic reactions. ● Install slightly away from the wall. Not doing so may cause mould growth due to air stagnation from poor ventilation or condensation on the wall, resulting in health hazards. Placing the product directly in contact with the wall may cause discolouration of the wall paper. ● Attach protective materials such as felt pads to the bottom of the legs, or use a protective underlay. Not doing so may cause scratches to the floor. Also using on cushioned vinyl flooring may cause discolouration of the floor due to a reaction between the coating on the wooden parts and the floor. ● When moving the product, remove all items on it and move it with two or more people. Moving the product alone may result in injury or damage to the product. ● When moving the product, put the adjusters back to the original positions. Excessive strain on the adjusters may cause them to get damaged, resulting in injury or scratches to the floor. ● The product must be assembled by two or more people. Assembling it alone may cause the product to become damaged, fall over, etc., resulting in injury. ● Periodically check for any looseness or wobbling in the legs, and retighten them if any looseness is found. Doing so will prevent injury, damage and scratches to the floor. ● Secure enough space for assembly and use an underlay. Not doing so may cause scratches on the floor and/or other furniture. ● Retighten all legs approximately one week after the assembly. They may be loose at the start of use, and continued use under this condition may result in damage or injury. ● Be careful not to damage the floor and other furniture when assembling and installing the product.

Note (Other Caution)

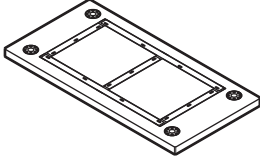
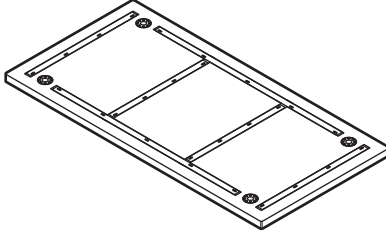
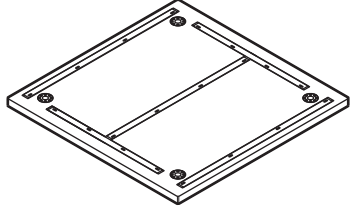
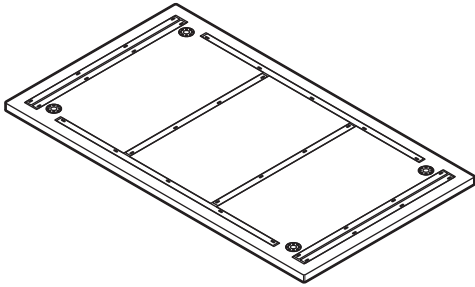
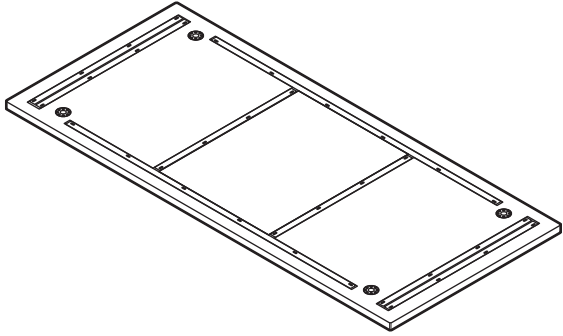
- Install on a flat and stable surface. Using in an unstable place may distort or damage the product.
- Do not expose to direct sunlight or lighting, or heat or air from heating and cooling appliances such as air conditioner and heater. Doing so may cause warping, distortion, cracking or discolouration.
- Avoid use at locations exposed to direct sunlight. If exposure to direct sunlight is unavoidable, reduce sunlight using curtains, etc.
- Keep the room at an appropriate temperature and humidity level when using a heating appliance. Using heating appliances in winter may cause the room to become extremely dry, resulting in cracking or warping of natural wood.
- Do not place hot or wet objects directly on the product. Doing so may cause warping, distortion, cracking, discolouration or mould.
- Lay place mats and/or coasters on the product when eating. Placing wet or hot objects directly on the product may cause deformation or discolouration.
- Do not place any iron objects on the product. If the table is wet, iron may cause the table surface to become partially black.
- Be sure to use a mat, etc. when writing or drawing on the table. Not doing so may cause dents or scratches on the table top.
- Do not place and drag objects with rough bottom surfaces, such as ceramics, directly on the table. Doing so may cause dents or scratches on the table top.
- Do not place plastic products (vinyl chloride resin, etc.) directly on natural wood (including veneer) for a long time. Doing so may cause discolouration or peeling of the coating.
- Do not leave a chemically treated cloth in contact with the product for a long time. Doing so may cause discolouration or peeling of the surface material.
- Do not rock or shake the table vigorously (such as wiping the table) with any tall object such as wine glass or bottle on it. The object may fall over and get damaged.
- Do not use bleach or organic solvents such as thinner for cleaning. Doing so may cause discolouration or deformation.
- To dispose of the product, follow the rules implemented by your local government.
- Wear gloves during assembly of the product. This is to prevent unexpected injury.

Parts

For

80×40 cm	120×60 cm	80×80 cm	140×80 cm	180×80 cm
-------------	--------------	-------------	--------------	--------------

The illustrations shows the reverse side of the table top.

W80 × D40 cm	W120 × D60 cm	W80 × D80 cm
(A) Table top × 1 	(A) Table top × 1 	(A) Table top × 1 
W140 × D80 cm	W180 × D80 cm	
(A) Table top × 1 	(A) Table top × 1 	

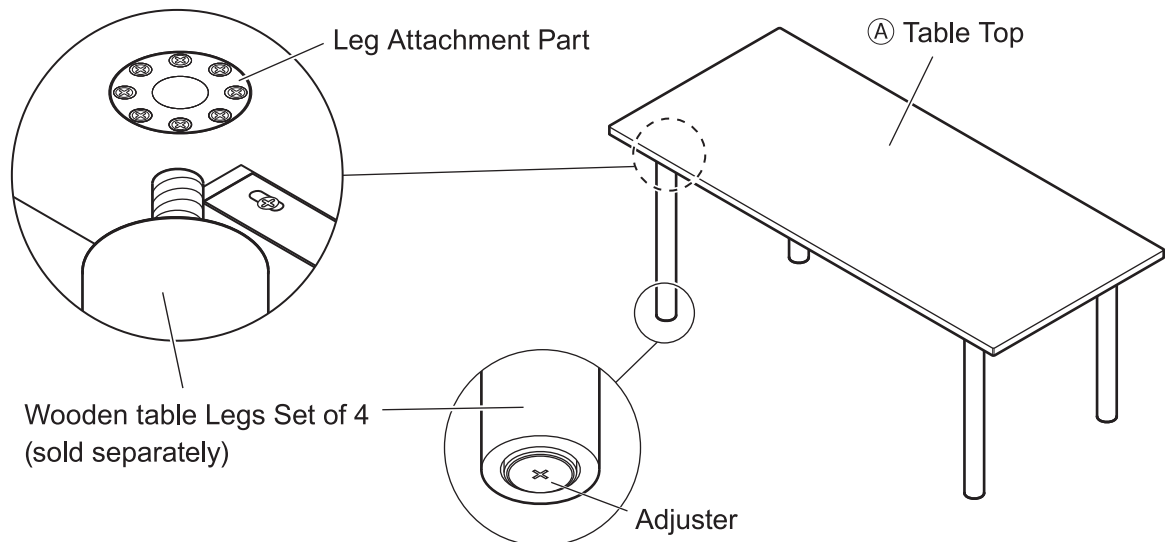
* Wooden table Legs Set of 4 is sold separately.

Part Names

For

80×40 cm	120×60 cm	80×80 cm	140×80 cm	180×80 cm
-------------	--------------	-------------	--------------	--------------

* Wooden table Table top W180 × D80 cm and Wooden table Legs Set of 4 For H72 cm (sold separately) are used for the illustrations.



(Completion Image)

Assembly Instructions


For

80×40 cm	120×60 cm	80×80 cm	140×80 cm	180×80 cm
-------------	--------------	-------------	--------------	--------------

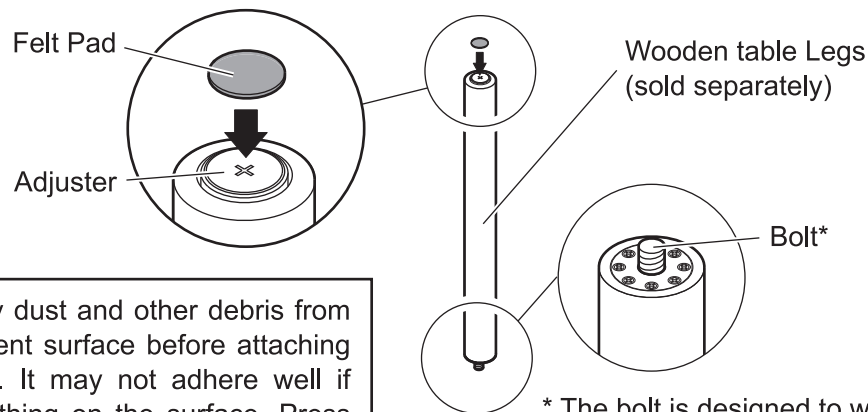
- * This instruction applies to all

80×40 cm	120×60 cm	80×80 cm	140×80 cm	180×80 cm
-------------	--------------	-------------	--------------	--------------

 types.
- * Wooden table Table top W180 × D80 cm and Wooden table Legs Set of 4 For H72 cm (sold separately) are used for the illustrations.

 CAUTION	<ul style="list-style-type: none"> ❗ The product must be assembled by two or more people. Assembling it alone may cause the product to become damaged, fall over, etc., resulting in injury. ⚠ Do not use power tools to assemble. Placing excessive strain on the product may cause damage, resulting in injury. ❗ Retighten all legs approximately one week after the assembly. They may be loose at the start of use, and continued use under this condition may result in damage or injury. ❗ Be careful not to damage the floor and other furniture when assembling and installing the product.
---	--

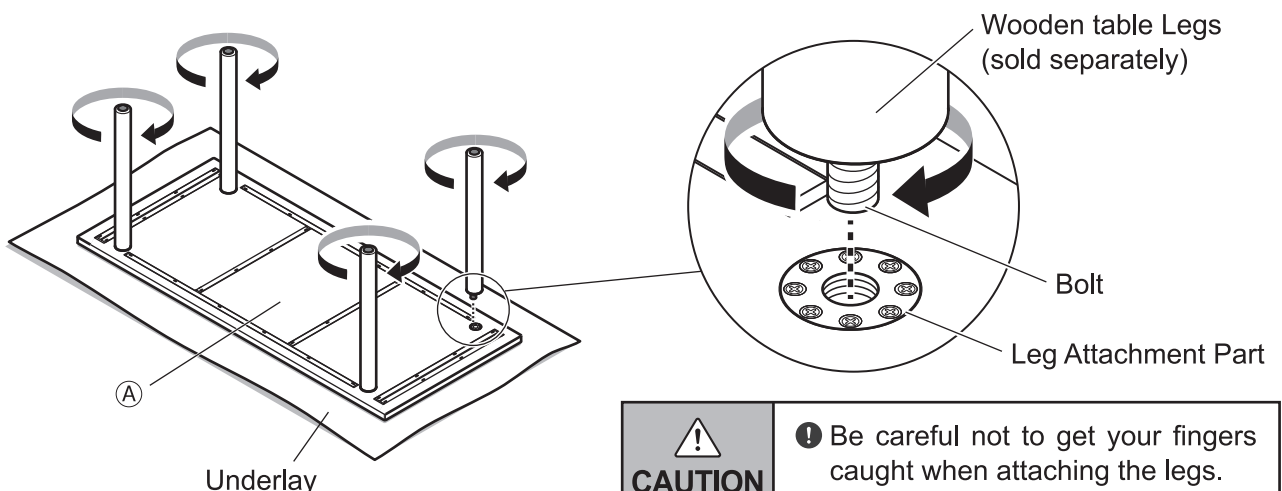
1 Attach the felt pads (included in Wooden table Legs) to the adjusters on the Wooden table Legs Set of 4 (sold separately).




Note (Other Caution)	<p>Remove any dust and other debris from the attachment surface before attaching the felt pad. It may not adhere well if there is anything on the surface. Press the whole pad firmly so it adheres evenly.</p>
-------------------------------------	---

* The bolt is designed to wobble. (It is for the purpose of attaching the legs securely.)

2 Lay an underlay to where the assembly will be carried out to protect the floor. Place (A) table top with the reverse side (the side with leg attachment parts) up. Attach Wooden table Legs Set of 4 (sold separately) prepared in step **1** to (A) table top.



 CAUTION		<ul style="list-style-type: none"> ⚠ Do not leave gaps between the wooden table legs and (A) table top. The legs may not be properly attached if any gaps are present.
---	--	---

Assembly Instructions (Continued)

80×40
cm

120×60
cm

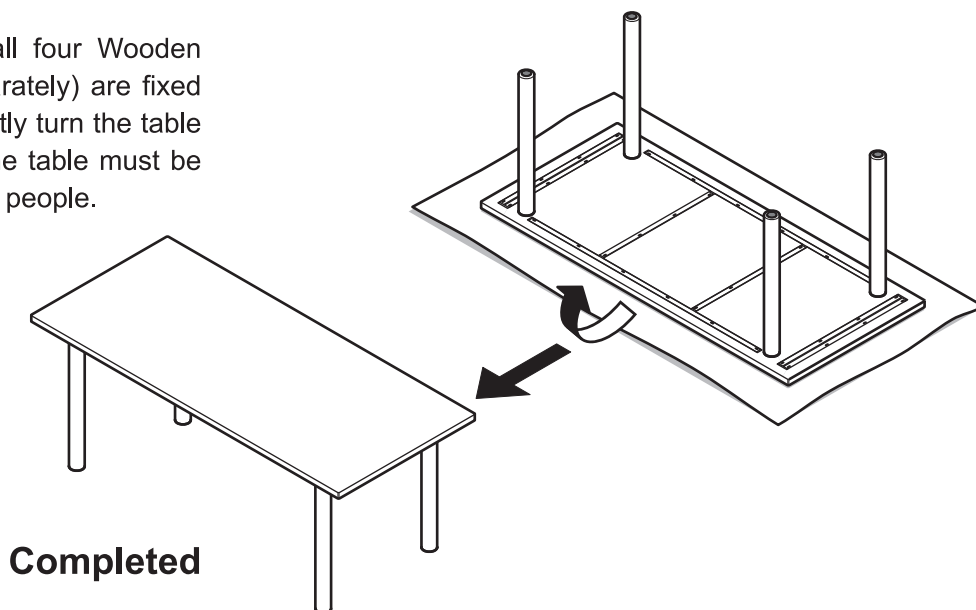
80×80
cm

140×80
cm

180×80
cm

3

After checking that all four Wooden table Legs (sold separately) are fixed securely in place, gently turn the table to upright position. The table must be turned by two or more people.



CAUTION

- ❗ The table must be turned over by two or more people. Doing alone may cause the product to tip over or get damaged, resulting in injury.
- ❗ When turning the table to upright position, lift it from the floor to ensure that excessive weight is not placed on one particular side. Failure to do so may cause damage to the table or scratches on the floor.

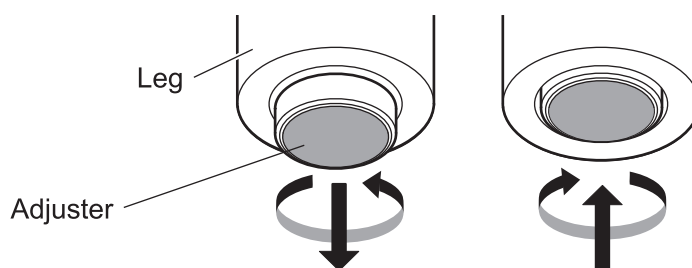
**Note
(Other
Caution)**

- Be sure to attach the felt pads. Not doing so may cause scratches on the floor. Furthermore, using an underlay is recommended to protect the floor.
- Do not drag the product. Doing so may cause the felt pads to come off, resulting in scratches on the floor.

Directions for Use

When the table wobbles

- If the table wobbles, rotate the adjuster(s) to adjust the height.



CAUTION

- ⚠ Do not turn the adjuster too far (MAX approx. 5 mm). Otherwise this may cause the adjuster to get damaged, resulting in injury or scratches to the floor.

Relocating the Product

- Do not drag the product on the floor when moving it after assembly. It must be lifted and carried by two or more adults. Failure to do so may cause injury, damage to the product or scratches to the floor.
- When moving the product for a home move, etc., disassemble it beforehand. Not doing so may cause injury, damage to the product or scratches to the floor.

Disposal

- To dispose of the product, follow the rules implemented by your local government.

Care Instructions

Maintenance and Inspection

- Periodically check for any looseness or wobbling in the metal parts, and retighten them if any looseness is found. Doing so will prevent injury, damage and scratches to the floor.
- Take insecticidal measures immediately if any type of pest is found. If left untreated, pest damage may worsen.

Maintenance of Wooden Parts

- Gently wipe off dust from coated surfaces using a soft cloth or duster. Rubbing dusty surfaces with a hard cloth may cause small scratches. Generally, wiping off with a soft, dry cloth is sufficient for cleaning.
- If the product is heavily soiled, clean it with a cloth soaked in a 3% to 5% neutral detergent solution and wipe off any detergent residue with a damp cloth. Then gently wipe with a dry cloth and let the product dry naturally.
- Do not leave a chemically treated cloth in contact with the product for a long time. Doing so may cause discolouration or peeling of the surface material.

Maintenance of Metal Parts

- For daily care, wipe with a soft, dry cloth.
- If the product is heavily soiled, clean it with a cloth soaked in a 3% to 5% neutral detergent solution and wipe off any detergent residue with a damp cloth. Then gently wipe with a dry cloth and let the product dry naturally.
- Apply a thin coating of anti-rust lubricant to metal parts, and wipe lightly with a soft cloth.

Usage

Care Tips for Natural Wood Products


- As this product is manufactured using natural wood (including veneer), there are differences in grain and colour of individual wood. Therefore, note that grain and colour vary between products.
- Note that cracking and warping may occur in natural wood (including veneer) under the following conditions.
 - Avoid use at locations exposed to direct sunlight. If exposure to direct sunlight is unavoidable, reduce sunlight using curtains, etc.
 - Avoid use near heaters or air conditioners. Make sure that the air from heater or air conditioner does not come into direct contact with the product.
 - In particular, the use of heating appliances during winter may cause the room to become extremely dry, resulting in cracking or warping of natural wood (including veneer).

Formaldehyde Countermeasures

- What is Formaldehyde?

Formaldehyde is said to be one of the causes of sick house syndrome. It is a colourless, pungent-smelling chemical often found in furniture, building materials, wallpaper adhesives, etc. that vaporises at room temperature. As it is gradually released into the air, spending a long time in a room contaminated with formaldehyde can result in eye and throat irritation. Also, exposure to a high concentration of formaldehyde may cause breathing difficulties.

- Room Ventilation

 CAUTION	<p>❗ Ventilate the room well when installing the furniture. Some individuals sensitive to chemicals and small children may experience allergic symptoms.</p>
---	--

Be sure to frequently ventilate the room regularly as formaldehyde is easily released into the air. Especially when multiple pieces of furniture are installed at the same time, open the windows wide enough to allow adequate ventilation. Formaldehyde emission tends to increase with temperature rise of the room.

Usage (Continued)

Therefore, be sure to ventilate thoroughly after the room has been closed up for a long time during summer. It is recommended that you open multiple windows and use a ventilation fan or an air circulator to increase ventilation efficiency.

- For Individuals Sensitive to Chemicals

There are individual differences in resistance to chemicals other than formaldehyde that are related to sick house syndrome. Therefore, even if the actual concentration in the room is equal to or lower than the indoor concentration guideline value (acceptable safe level of formaldehyde indoors), some people may react to formaldehyde. MUJI furniture are made with materials that contain as little formaldehyde as possible, but note this does not guarantee that no formaldehyde is emitted. It is recommended that you seek medical attention if you experience any allergic symptoms.

- Formaldehyde Adsorption/Decomposition Sheet

Formaldehyde is reabsorbed onto materials when there is nowhere for it to dissipate in a confined space. Therefore, a formaldehyde adsorption/decomposition sheet is included in the packaging to reduce formaldehyde concentration as much as possible before the product reaches the customer.

* The effect of the sheet will be diminished by the time the product reaches the customer. Dispose of the sheet as burnable waste after unpackaging.

Specifications

Product Name		Wooden table Table top				
Specifications		Oak W80 × D40 cm	Oak W120 × D60 cm	Oak W80 × D80 cm	Oak W140 × D80 cm	Oak W180 × D80 cm
JAN		4550344877128	4550344877135	4550344877142	4550344877159	4550344877166
Product Dimensions	Width	800 mm	1200 mm	800 mm	1400 mm	1800 mm
	Depth	400 mm	600 mm	800 mm	800 mm	800 mm
	Thickness	30 mm	30 mm	30 mm	30 mm	30 mm
	Height	Table height with Wooden table Legs (sold separately) attached 350 mm: Wooden table Legs Set of 4 For H35 cm (Item Code 82586152) 720 mm: Wooden table Legs Set of 4 For H72 cm (Item Code 82586176)				
Product Weight (Table Top Alone)		Approx. 9 kg	Approx. 19.5 kg	Approx. 17 kg	Approx. 31 kg	Approx. 40.5 kg
Usage		Table top (for Wooden table) Applicable Table Legs (sold separately): Wooden table Legs Set of 4 Oak For H35 cm (Item Code 82586152) Wooden table Legs Set of 4 Oak For H72 cm (Item Code 82586176)				
Withstand Load		Table Top: Approx. 30 kg				
Materials		Table Top Surface Material: Natural Wood (Oak veneer) *Core Material: Oak Surface Finish: Wooden Parts: Urethane Resin Coating, Metal Parts: Epoxy Resin Coating				
Place of Origin		INDONESIA				

Contact Information

For inquiries regarding the product, please contact the store of purchase.