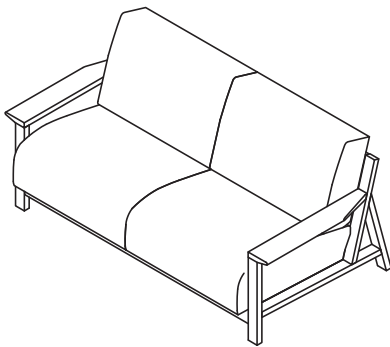


ソファ本体木製フレーム Sofa Wooden frame

フェザーポケットコイル・ウレタンポケットコイル用 Feather Pocket coil / Urethane Pocket coil



組立・取扱説明書 User Guide

日本語

この度は本製品をお買い上げいただき、誠にありがとうございます。
1ページからお読みください。

English

Thank you for your purchase.
Read these instructions from Page 12.

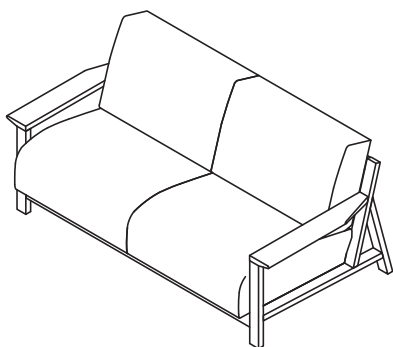
4550512396741 Sofa Wooden frame Feather Pocket coil 2S
4550512396758 Sofa Wooden frame Feather Pocket coil 2.5S
4550512396765 Sofa Wooden frame Feather Pocket coil 3S
4550512396772 Sofa Wooden frame Urethane Pocket coil 2S
4550512396789 Sofa Wooden frame Urethane Pocket coil 2.5S
4550512396796 Sofa Wooden frame Urethane Pocket coil 3S

2022 / 6 / 20

323303101-008-000-JPEN

ソファ本体木製フレーム

フェザーポケットコイル・ウレタンポケットコイル用



組立・取扱説明書

この度は本製品をお買い上げいただき、誠にありがとうございます。
ご使用前に本書をよくお読みいただき、内容を理解した上で、正しく組み立て、正しくお使いください。
また、本書はいつでも確認できるように大切に保管してください。

| もくじ | ページ |
|------------------|-------|
| 重要なお知らせ（安全上のご注意） | 2～3 |
| パーツリスト | 4 |
| 各部の名称 | 4 |
| 組立方法 | 5～7 |
| お手入れ方法 | 8 |
| ご使用に際して | 9～10 |
| 製品仕様 | 10～11 |
| お問い合わせ先 | 11 |

重要なお知らせ (安全上のご注意)

必ずお守りください。

本書には、お使いになる方や他の人への危害と財産への損害を未然に防ぎ、安全に正しくお使いいただくために、重要な内容を記載しています。

次の内容（表示・図記号）をよく理解してから本文をお読みになり、記載事項をお守りください。

●表示の説明

誤った使い方をしたときに生じる危害や損害の程度を区分して説明しています。



警告

使用者が死亡または重傷(※1)を負うことが想定される内容です。



注意

使用者が傷害(※2)を負うことや物的損害(※3)が発生することが想定される内容です。

●図記号の説明

お守りいただく内容を次の図記号で説明しています。(次は図記号の例です。)



してはいけない「禁止」の内容です。



実行しなければならない内容です。

※1 重傷とは、失明やケガ、やけど、骨折、中毒、感電などで後遺症が残るもの及び治療に入院、長期の通院を要するものをさします。

※2 傷害とは、治療や入院や長期の通院を要しない、ケガ、やけどをさします。




※3 物的損害とは、家屋、家財にかかわる拡大損害をさします。

警告



禁止

- 乳幼児を寝かささないでください。床へ落下したり、窒息の原因となることがあります。
- 不要になった梱包材は、幼児の手の届くところに置かないでください。頭からかぶるなどしたときに、口や鼻をふさぎ、窒息するおそれがあります。
- 製品で電化製品の電源コードを踏まないでください。コードが破損し、感電や火災の原因となります。
- 保護者の目の届かない場所で、お子さまだけで使用させないでください。思わぬケガの原因となります。
- クッションを強くたたいたり、折り曲げたりしないでください。羽毛や側生地をいため、羽毛の飛び出しの原因となりケガをするおそれがあります。
- 座る用途以外で使用しないでください。思わぬケガの原因となります。
- 座りながら製品を傾けたり、不安定な体勢で使用しないでください。転倒や破損、ケガをするおそれや、床をキズつける原因となります。
- 製品の上にのらないでください。バランスをくずして転倒したり、製品の破損によりケガをするおそれがあります。
- 破損や変形した状態では使用しないでください。製品の強度が弱くなりケガをするおそれがあります。
- 修理や改造はしないでください。製品の強度が弱くなり、ケガをするおそれがあります。
- 座面以外に座らないでください。思わぬケガの原因となります。
- 座面に浅く腰掛けしないでください。転倒や破損、ケガをするおそれがあります。

|  注意 | |
|---|--|
|  禁止 | <ul style="list-style-type: none"> ● 高温多湿な場所に長期間設置しないでください。カビやダニなどが発生し、健康を害することがあります。 ● 移動させる際は、製品を引きずらないでください。製品破損や床面へのキズ、ケガしたりするおそれがあります。 ● フェルトを貼った後、凹凸や継ぎ目などの段差のある床面では使用しないでください。フェルトがはがれると、床面を汚したり、キズつけたりする原因となります。 |
|  行う | <ul style="list-style-type: none"> ● 組み立ては、大人2人以上で行ってください。1人で作業すると、転倒や破損、ケガをしたり、床をキズつける原因となります。 ● 組み立て中にパーツなどの不足、不備があった場合は、組み立てを中止してください。取り付けが不完全だと強度が低下し、破損、ケガをするおそれがあります。 ● 壁から少し離して設置してください。空気の滞留や壁側の結露を防ぎ、カビの発生防止になります。また、壁に直接触れないことで、壁紙の変色防止にもなります。 ● 使い始める時は、室内の換気を十分にしてください。接着剤などに含まれるホルムアルデヒドが残っている可能性があり、化学物質に敏感な体質の方や乳幼児などアレルギー症状をおこすおそれがあります。 ● 羽毛の硬い部分が飛び出していたら、羽毛を取り除いてください。そのまま使用すると、飛び出した羽毛でケガをすることがあります。(フェザーポケットコイルの場合) ● 組み立て後、1週間程度経過しましたら、ボルトを締め直してください。使い始めはゆるんでいる場合があり、そのまま使用すると破損、ケガの原因となります。 ● 各部にゆるみがないか定期的に点検し、ゆるんでいたらしっかり締め直してください。ケガや製品の破損防止になります。 ● 移動をする際は、大人2人以上で移動させてください。1人で無理に移動させると、破損、ケガをするおそれがあります。 |

| お願い (その他 注意) | |
|---------------------|---|
| | <ul style="list-style-type: none"> ● 組み立て時は、組み立てに必要なスペースを十分に確保し、敷物を敷いてください。 ● 直射日光や冷暖房器具などの熱や風が製品に直接当たらないようにしてください。反りやゆがみ、割れ、変色などの原因になります。 ● ソファは、必ずカーペットなど敷物を敷くか、脚にフェルトなどを貼ってから使用してください。製品を長期間同じ場所に設置する場合の、床の凹み、木部の塗料と床との化学反応による変色を防止してくれます。 ● 平らで安定した場所に設置してください。不安定な場所での使用は、製品のゆがみ、破損の原因になることがあります。 ● シンナーなどの有機溶剤や漂白剤などの薬剤でお手入れしないでください。変色や変形の原因となります。塗装やプラスチック部にアルコールを含む消毒剤などが垂れた場合にはすぐにふき取ってください。また、過度なアルコール消毒剤でのふき掃除はお避けください。表面が変色や変質することがあります。 ● 長時間、化学雑巾を接触させたままにしないでください。変色したり、表面がはがれる原因となります。 |

2シーター

2.5シーター

3シーター

共通

パーツリスト

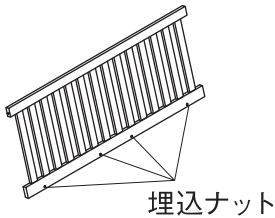
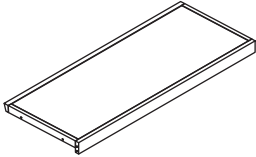
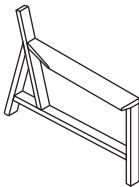
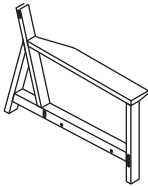

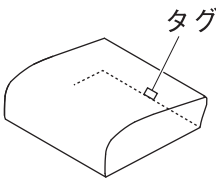
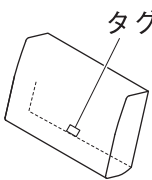
フェザーポケットコイル

ウレタンポケットコイル

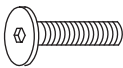



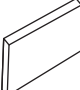
共通

※各リストはフェザーポケットコイル、ウレタンポケットコイルともに共通です。

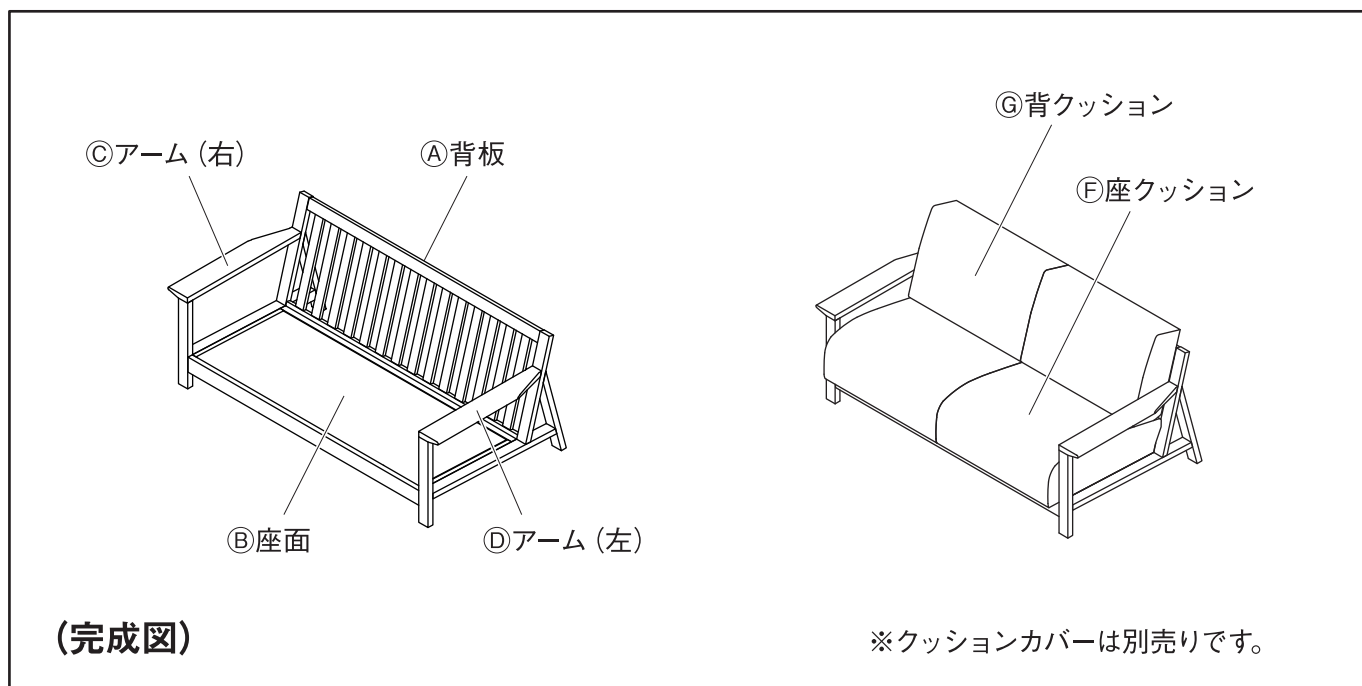
イラストには3シーターを使用しています。

| | | | |
|---|--|---|---|
| <p>①背板 × 1</p>  <p>埋込ナット</p> | <p>②座面 × 1</p>  | <p>③アーム (右) × 1</p>  | <p>④アーム (左) × 1</p>  |
| <p>⑤センター脚 × 1</p>  <p>※3シーターのみ</p> | <p>⑥座クッション × 2</p>  <p>タグ</p> | <p>⑦背クッション × 2</p>  <p>タグ</p> | |

フィッティングパーツ

| | | | | |
|---|--|---|---|---|
| <p>⑧ボルト × 8</p>  | <p>⑨スプリングワッシャー × 8</p>  | <p>⑩ワッシャー × 8</p>  | <p>⑪レンチ × 1 4 mm</p>  <p>先端がボールポイントになっています。</p> | <p>⑫フェルト × 4 (25×40 mm)</p>  |
|---|--|---|---|---|

各部の名称



組立方法

2シーター

2.5シーター

3シーター 共通

フェザーポケットコイル

ウレタンポケットコイル 共通

共通

共通



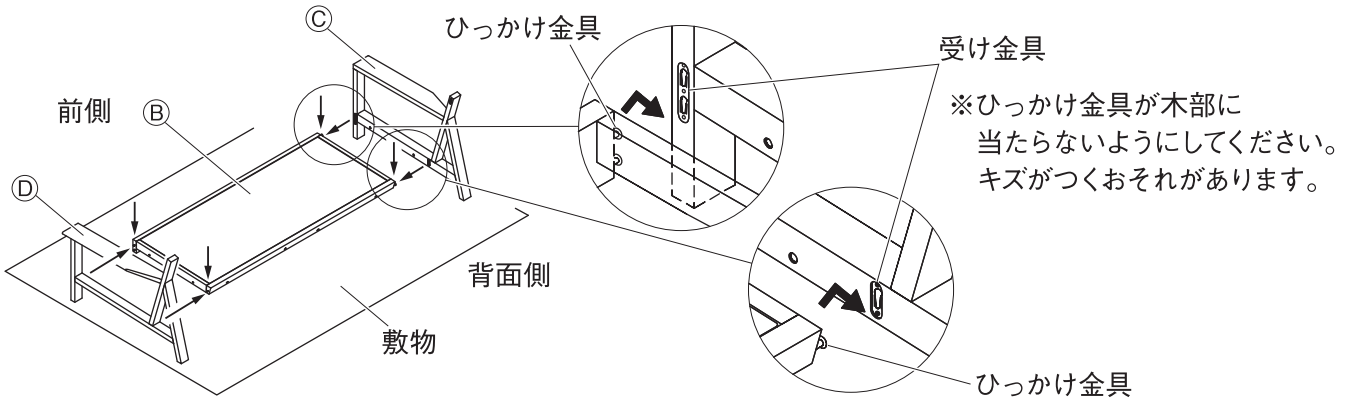
注意

- ❗ 組み立て時は、組み立てに必要なスペースを十分に確保し、敷物を敷いてください。床や既存の家具のキズ防止になります。
- ❗ 組み立ては、必ず大人2人以上で行ってください。1人で作業すると、転倒や破損、ケガをしたり、床をキズつける原因となります。

1

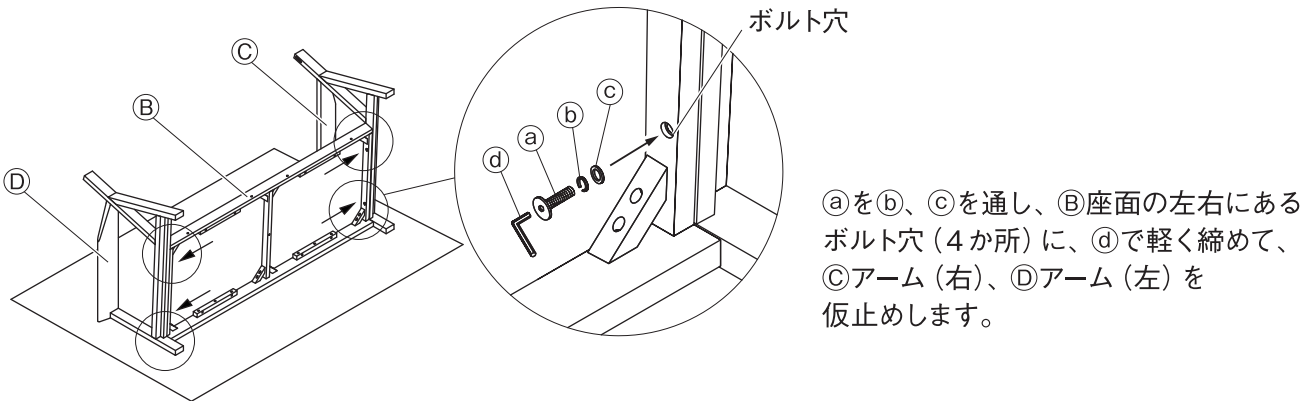
②座面に③アーム(右)、④アーム(左)を取り付けます。
※組み立て後の移動を避けるため、設置場所の近くで行ってください。

②座面左右のひっかけ金具を③アーム(右)、④アーム(左)の受け金具にしっかりと差し込み、押し下げてください。



2

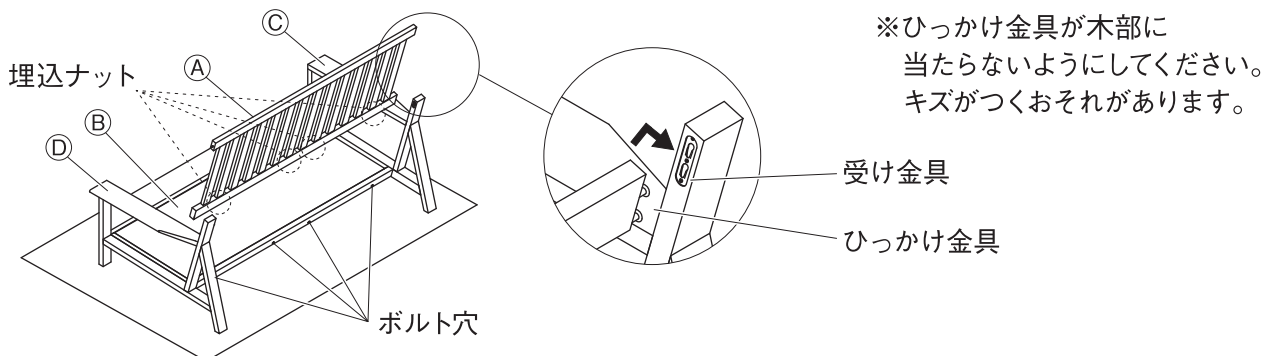
1をひっかけ金具がはずれないように、座面を手で押さえながら前側に倒し、①、②、③を取り付けます。



3

2の状態から起こして、④背板を取り付けます。

- ④背板を埋め込みナットがある面を前側へ向け、②座面の背板側にあるボルト穴と重なるようにしてから
- ④背板左右のひっかけ金具を③アーム(右)、④アーム(左)の受け金具にしっかりと差し込み、押し下げます。



組立方法 (つづき)

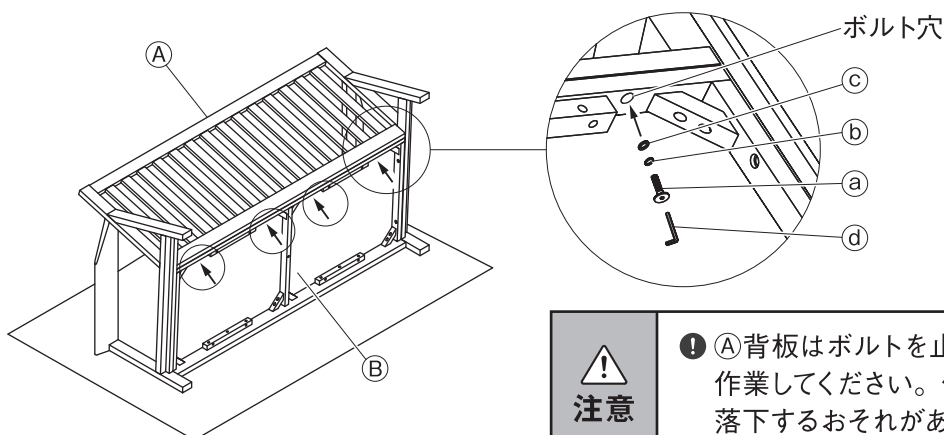
2シーター 2.5シーター 3シーター 共通

フェザーポケットコイル ウレタンポケットコイル 共通

4

③をひっかけ金具がはずれないように前側へ倒し、②座面の背面側に①a、①b、①cを取り付けます。

①aを①b、①cを通し、②座面の背面側にあるボルト穴(4か所)に、①dで軽く締めて、①A背板を仮止めます。



! ①A背板はボルトを止めるまでしっかり押さえながら作業してください。仮止めが完了するまでは、①Aが落下するおそれがあります。

お願い
(その他 注意)

ボルトが締めづらい端の位置にあるため、付属の①dのボールポイント側で締め込んでください。ボールポイント側は①dを斜めにした状態で回すことができ、しっかり締める際は六角側で行ってください。

ボールポイント側

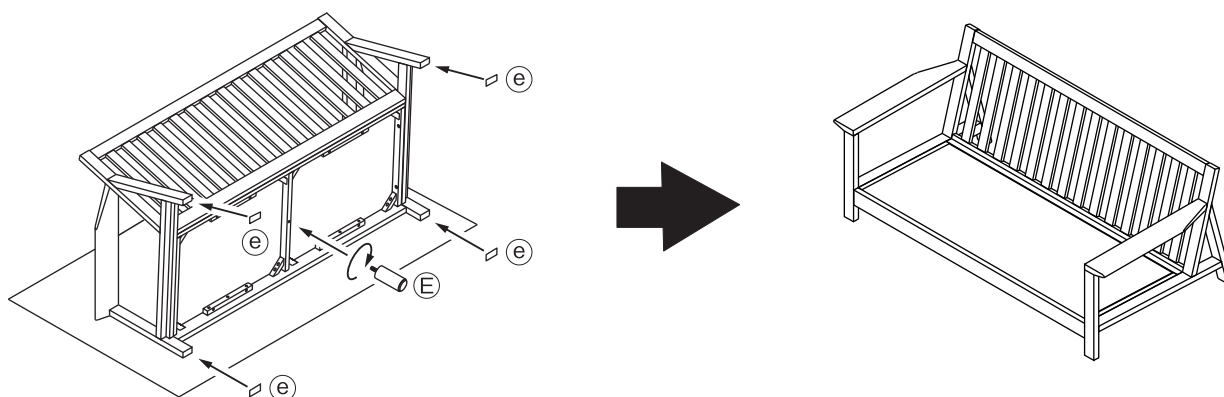


六角側

5

⑤eを脚の裏面に貼り、②～④で仮止めたボルトをしっかり締め込んでから本体を起こしてください。

※3シーターは、本体を起こす前に⑤Eセンター脚を②座面底側の中央に取り付けてください。



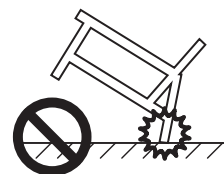
お願い
(その他 注意)

⑤eを貼る前に貼る面のホコリなどの付着物をふき取ってください。付着物があると粘着力が低下します。貼った後は全体をしっかり押さえて、ムラなく接着してください。



注意

- !** 各パーツがしっかり固定されているか必ず確認してください。ゆるんでいると破損、ケガの原因となります。
- !** 一部の脚に片寄る過度な荷重は加えないでください。部材の破損の原因となり、ケガをするおそれがあります。
- !** 組み立て後、1週間程度経過しましたら、ボルトとセンター脚を締め直してください。使い始めはゆるむ場合があり、そのまま使用すると破損、ケガの原因となります。



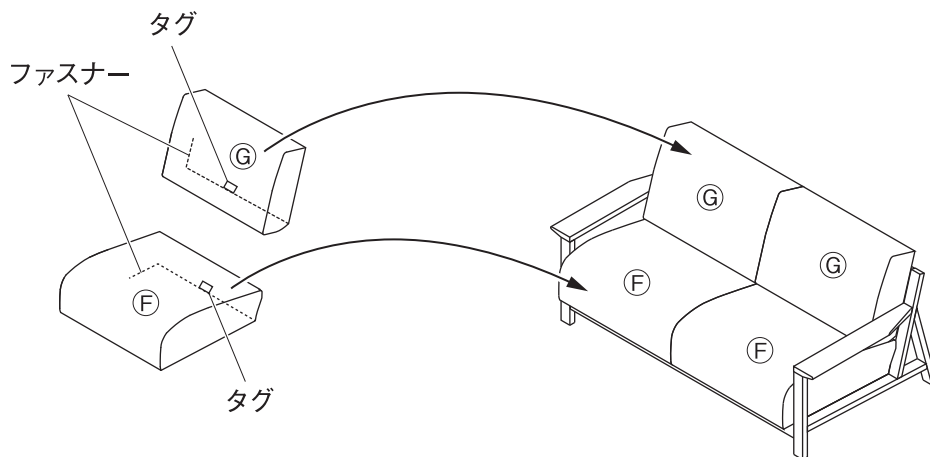
組立方法 (つづき)

2シーター 2.5シーター 3シーター 共通

フェザーポケットコイル ウレタンポケットコイル 共通

6

⑥座クッションと⑦背クッションの側生地ファスナーとタグが下図の位置になるように設置してください。どちらも上下と前後の向きがあります。



完成

※別売りのクッションカバーを必ず装着してご使用ください。

※カバー装着方法は、カバー（別売り）付属の説明書をご確認ください。

お手入れ方法

【木部のお手入れ】

- 塗装面のほこりはやわらかい布または、はたきで軽く払ってください。
- 汚れのひどい時は、3～5%に薄めた中性洗剤を浸した布で汚れを落とし、その後、水で浸した布で洗剤分をよくふき取ってください。次に乾いた布で軽くふいた後、自然乾燥させてください。

【クッションの側生地のお手入れ】

- 部分的に側生地が汚れた場合は、中性洗剤でつまみ洗いをしてください。
フェザーポケットコイルの場合：その後は、風通しの良い場所で陰干しし、中の羽毛をほぐしてください。湿気が残っている場合には、臭いの原因になりますので十分に乾燥させてください。
ウレタンポケットコイルの場合：その後は、風通しの良い場所で陰干ししてください。

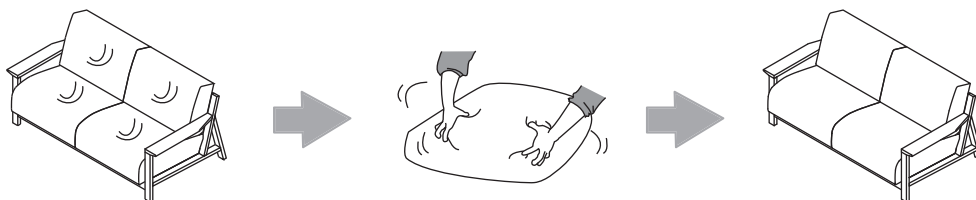
【クッションカバー（別売り）のお手入れ】

- カバー（別売り）の洗濯方法については、カバーの品質表示ラベルに従い、正しくお取り扱いください。

フェザーポケットコイルの場合

【クッションについて】

- お使いいただくうちにクッション材が動いて形状が型くずれします。
定期的にクッションをかるく横からたたいたり、揉みほぐすなどして形を整えてください。
クッションの中に十分な空気はいるようにすると、よりきれいに仕上がります。



注意

⊘ クッションを強くたたいたり、折り曲げたりしないでください。羽毛や側生地をいため、羽毛の飛び出しの原因となりケガをするおそれがあります。

【羽毛の飛び出しについて】

- クッションには詰め物の羽毛が外に出てこないように細かく織られた側生地を使用し、ダウンプーフ加工を施していますが、縫い目などからまれに羽軸の硬い部分が生地からでてくる事があります。羽軸の硬い部分が飛び出している場合は、飛び出した羽毛を取り除いてご使用ください。

【羽毛の臭いについて】

- ご購入直後や湿気の多い梅雨時には、羽毛の臭いがすることがあります。臭いが気になる場合は、クッションの中の臭気（空気）を押し出し、新しい空気と入換えて、3～4時間、風通しの良いところに干してください。

ご使用に際して

天然木について

- 本製品は天然木を使用しているため、製品ごとに天然木材特有の個体差（木目や色合いなど）がありますが、あらかじめご了承ください。
- 天然木（突板）は下記の条件により、割れや反りなどが発生するおそれがありますので、ご注意ください。
 - ・直射日光の当たる場所でのご使用は出来る限りお避けください。どうしても直射日光が当たる場合は、カーテンなどで出来る限り避けてご使用ください。
 - ・冷暖房器具の近くでのご使用は出来る限り避け、必ず冷暖房の風が直接当たらないようにしてください。
 - ・特に冬の暖房による室内の極端な乾燥は、天然木の割れ、反りを発生させる原因となります。

ホルムアルデヒドの対策について

- ホルムアルデヒドとは
シックハウス症候群の原因物質の一つといわれています。常温で気化する、無色で刺激臭のある化学物質で、家具はもとより建築資材・壁紙を貼る接着剤などに含まれています。少しずつ分散されるため、ホルムアルデヒドに汚染された室内に長時間いると目がチカチカしたり、喉に不快な刺激を感じたりすることがあります。濃度が高いと呼吸困難を起こす場合もあります。
- お部屋の換気について



❗ 家具を設置の際は、室内の換気を十分にしてください。
化学物質に敏感な体質の方や乳幼児などアレルギー症状を起こすことがあります。

ホルムアルデヒドは空気中に分散されやすいので、普段からこまめに室内の換気を行うようにしてください。特に複数の家具を同時に設置した場合は、窓をできるだけ広く開け、十分な換気を行ってください。室内の温度が高くなると、ホルムアルデヒドは多く分散される傾向がありますので、夏季に室内を長時間閉め切っている場合は、特に換気をするようにご注意ください。換気効率をあげるため複数の窓を開けたり、換気扇、扇風機、サーキュレーターの利用をおすすめします。

- 化学物質に敏感な体質のお客さまへ
ホルムアルデヒドに限らず、シックハウス症候群に該当する化学物質の許容量には個人差があります。よって、室内濃度指針値（健康上望ましいとされるホルムアルデヒドの室内濃度値）以下の濃度であっても反応する体質の方もいらっしゃいます。現段階の無印良品の家具におきましても、ホルムアルデヒド分散量の少ない材料を極力使用しておりますが、まったく分散されないわけではありませんので、ご注意ください。
アレルギー症状が起きた際は、医師にご相談されることをおすすめします。
- ホルムアルデヒド吸着・分解シートについて
狭い空間ではホルムアルデヒドは逃げ場がなく、材料に再吸着する可能性があります。そこで、お手元に届くまで少しでもホルムアルデヒド濃度を低下させるために、無印良品の家具には、ホルムアルデヒド吸着・分解シートを同梱しています。
※同梱の「ホルムアルデヒド吸着・分解シート」は効力が落ちておりますので、燃えるゴミとして処分してください。

ご使用に際して（つづき）

保守点検

- 脚にゆるみやグラつきがないか定期的に点検し、ゆるんでいたらしっかり締め直してください。ケガや製品の破損、床面へのキズ防止になります。
- 羽毛の硬い部分が飛び出していたら、羽毛を取り除いてください。そのまま使用すると、飛び出した羽毛でケガをすることがあります。
- 害虫を発見した場合は、直ちに殺虫や防虫処理をしてください。放置すると虫害が拡大するおそれがあります。

移動について



⊙ 1人では移動を行わないでください。ケガや破損、床面へのキズの原因になります。

- 移動させる際は、クッションなど取りはずしできる物ははずし、大人2人以上で製品を引きずらないように持ち上げて運んでください。引きずると床や既存の家具にキズがつくおそれがあります。

廃棄について

- 廃棄の際は、居住地域の自治体のルールに従い、処分してください。

製品仕様

| 品名 | ソファ本体木製フレーム | | |
|-------|---|---|---|
| 規格 | フェザーポケットコイル 2シーター | フェザーポケットコイル 2.5シーター | フェザーポケットコイル 3シーター |
| J A N | 455012396741 | 455012396758 | 455012396765 |
| 製品寸法 | 幅 1480 mm 奥行 960 mm 高さ 825 mm 座面の高さ 425 mm | 幅 1785 mm 奥行 960 mm 高さ 825 mm 座面の高さ 425 mm | 幅 2100 mm 奥行 960 mm 高さ 825 mm 座面の高さ 425 mm |
| 製品重量 | 約40 kg | 約45 kg | 約51 kg |
| 用途 | ソファ・2人用 | ソファ・2人用 | ソファ・3人用 |
| 材質 | 構造部材 アーム：天然木（オーク材） 背板：天然木（オーク材突板）※芯材：ラバーウッド 座面：天然木（オーク材突板）※芯材：ラバーウッド、オーク材 表面加工 : ウレタン樹脂塗装 張り材 クッション：ポリエステル クッション材 座面：ゴムベルト 背クッション：フェザー、ウレタンフォーム ポリエステルわた 座クッション：フェザー、ウレタンフォーム、 ポリエステルわた、 鋼製ばね（コイルスプリング） | | |
| 原産国 | ベトナム | | |

製品仕様 (つづき)

| | | | |
|-------|---|---|---|
| 品名 | ソファ本体木製フレーム | | |
| 規格 | ウレタンポケットコイル 2シーター | ウレタンポケットコイル 2.5シーター | ウレタンポケットコイル 3シーター |
| J A N | 455012396772 | 455012396789 | 455012396796 |
| 製品寸法 | 幅 1480 mm 奥行 960 mm 高さ 825 mm 座面の高さ 425 mm | 幅 1785 mm 奥行 960 mm 高さ 825 mm 座面の高さ 425 mm | 幅 2100 mm 奥行 960 mm 高さ 825 mm 座面の高さ 425 mm |
| 製品重量 | 約35 kg | 約39 kg | 約44 kg |
| 用途 | ソファ・2人用 | ソファ・2人用 | ソファ・3人用 |
| 材質 | 構造部材 アーム：天然木（オーク材） 背板：天然木（オーク材突板）※芯材：ラバーウッド 座面：天然木（オーク材突板）※芯材：ラバーウッド、オーク材 表面加工 : ウレタン樹脂塗装 張り材 クッション：ポリエステル クッション材 座面：ゴムベルト 背クッション：ウレタンフォーム、ポリエステルわた 座クッション：ウレタンフォーム、ポリエステルわた 鋼製ばね（コイルスプリング） | | |
| 原産国 | ベトナム | | |

お問い合わせ先


製品のお問い合わせは、お買い上げの販売店もしくは下記お客様相談室までご連絡ください。

株式会社 良品計画

〒170-8424

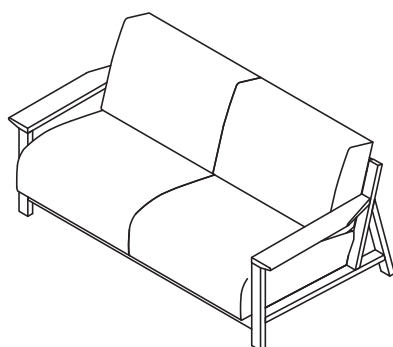
東京都豊島区東池袋 4-26-3

お客様相談室でんわ

 0120-14-6404

Sofa Wooden frame

Feather Pocket coil / Urethane Pocket coil



User Guide

Thank you for your purchase.

Read this User Guide before use to ensure correct assembly and use of the product.

Store this guide in an easily accessible place for future reference.

| Table of Contents | Pages |
|---------------------------------------|---------|
| Important Information (Safety Advice) | 13 - 14 |
| Parts | 15 |
| Part Names | 15 |
| Assembly Instructions | 16 - 18 |
| Care Instructions | 19 |
| General Notes | 20 - 21 |
| Specifications | 21 - 22 |
| Contact Information | 22 |

Important Information (Safety Advice)



The instructions must be followed.

This User Guide contains important information for safe use of the product in order to prevent harm to users and other individuals as well as damage to property.

Please note the following contents (indications and graphic symbols) before reading the main contents of this guide and follow the given instructions.

- Explanations of Indications

The extent of injury and damage that may arise when the product is used incorrectly is classified and explained with the following symbols.

| | |
|---|--|
|  <p>WARNING</p> <p>Indicates a hazard with a level of risk which, if not avoided, could result in death or serious injury^{*1} to the user.</p> |  <p>CAUTION</p> <p>Indicates a hazard with a level of risk which, if not avoided, could result in injury^{*2} to the user or property damage^{*3}.</p> |
|---|--|

- Explanations of Graphic Symbols



Instructions are given in the form of the following graphic symbols. (Examples of graphic symbols are as follows.)




| | |
|---|--|
|  <p>Actions that are prohibited.</p> |  <p>Actions that must be taken.</p> |
|---|--|

*1 "Serious injury" indicates injuries, such as blindness, traumas, burns, bone fractures, poisoning, or electric shocks, that have long-term effects and require hospitalisation and/or long-term hospital visits for treatment.

*2 "Injury" indicates traumas or burns that do not require hospitalisation or long-term hospital visits for treatment.

*3 "Property damage" indicates extended damage that involves the house or household property.

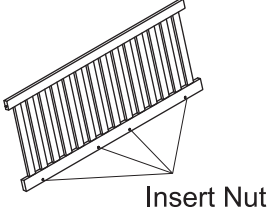
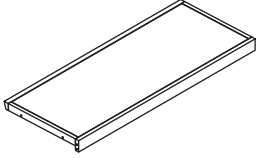
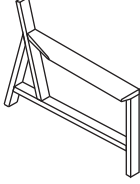
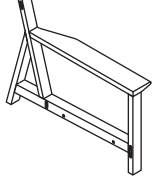

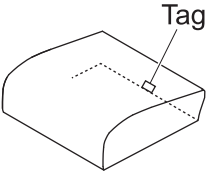
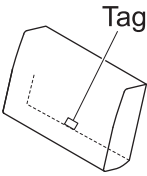
|  WARNING | |
|--|--|
|  DON'Ts | <ul style="list-style-type: none"> Do not lay small children on the product. Doing so may cause them to suffocate or fall on the floor. Do not leave unnecessary packaging materials within reach of small children. Children may accidentally pull them over their head, cover their mouth and/or nose and suffocate. Do not place on the power cord of an electrical appliance. Doing so may damage the cord, leading to electric shock or a fire. Do not let children use without supervision. Doing so may cause unexpected injury. Do not beat or fold the cushion. Doing so damages the feathers and outer shell, and may cause the feathers to come out, leading to injury. Do not use for other than its intended purpose of sitting on. Doing so may cause unexpected injury. Do not use in an unstable state, such as tilting while sitting on the product. Otherwise this may cause tip-over, damage, injury and/or floor scratches. Do not stand on the product. Doing so may cause you and the product to lose balance and tip over or become damaged, leading to injury. Do not use if damaged or deformed. Doing so may lead to injury due to insufficient strength of the product. Do not attempt to repair or modify. Doing so reduces the strength of the product and may lead to injury. Do not sit on any part other than the seat. Doing so may result in unexpected injury. Do not sit near the edge of the seat. Doing so may cause tip-over, damage and/or injury. |

|  CAUTION | |
|--|--|
|  DON'Ts | <ul style="list-style-type: none"> Do not install in locations with high temperatures and humidity for a long time. Doing so may cause mould and mites to grow, leading to health hazards. Do not drag the product when moving it. Doing so may cause product damage, floor scratches and/or injury. Do not use the product on an uneven floor when felt pads are applied to it. Doing so may cause them to come off, leading to dirt or scratches on the floor surface. |
|  DOs | <ul style="list-style-type: none"> The product must be assembled by at least two adults. Assembling it alone may cause injury, tip-over, damage and/or floor scratches. Stop assembly if any parts are missing or defective. Otherwise, it may cause damage or injury due to insufficient strength of the product. Install slightly away from the wall. This is to prevent air stagnation and condensation on the wall, and eventually mould growth. Avoiding direct contact with the wall also prevents discolouration of the wall paper. Ventilate the room well at the early stage of use. Formaldehyde contained in adhesive may still remain, and those with chemical sensitivity and small children may experience allergic reactions. In case a feather shaft sticks out, remove the feather. Continued use without removing it may cause injury. (Feather Pocket Coil only) Retighten all the bolts approximately one week after assembly. They may be loose at the start of use, and continued use under this condition can lead to damage and/or injury. Regularly check for any looseness in all parts, and retighten them if looseness is found. This is to prevent injury and product damage. The product must be moved by at least two adults. Moving it alone may result in product damage and/or injury. |

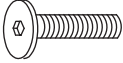


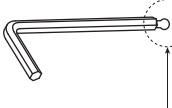
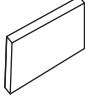
| Note (Other Caution) | |
|-----------------------------|---|
| | <ul style="list-style-type: none"> Secure enough space and place an underlay when assembling the product. Do not expose to direct sunlight and heat or air from heating and cooling appliances such as an air conditioner and a heater. Otherwise it may cause warping, distortion, cracking, or discolouration. Be sure to install the sofa on top of a rug (or any other underlay), or apply felt pads to the bottom of the legs. This is to prevent the floor from dents and discolouration due to chemical reaction between the coating on the legs and floor when the sofa is installed in the same location for a long time. Install on a flat and stable surface. Using on an unstable surface may cause distortion or damage of the product. Do not use bleach or organic solvents, such as thinner, for cleaning. Doing so may cause discolouration or deformation. Wipe off immediately when alcohol-containing disinfectant is spilled on the coating or plastic. Do not excessively wipe with alcohol disinfectant. Doing so may cause discolouration or deterioration of the surface. Do not leave a chemically treated cloth in contact with the product for a long time. Doing so may cause discolouration or peeling of the surface material. |

Parts

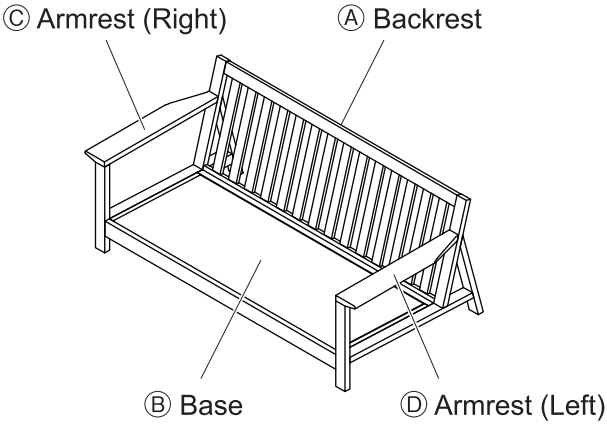
* The following list applies to both "Feather Pocket Coil" and "Urethane Pocket Coil" types.
Sofa Wooden Frame 3S is used in the illustrations.

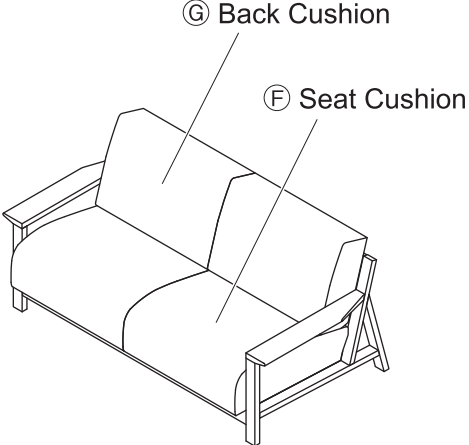
| | | | |
|---|---|---|---|
| <p>Ⓐ Backrest × 1</p>  | <p>Ⓑ Base × 1</p>  | <p>Ⓒ Armrest (Right) × 1</p>  | <p>Ⓓ Armrest (Left) × 1</p>  |
| <p>Ⓔ Centre Leg × 1</p>  <p>* For 3S type only</p> | <p>Ⓕ Seat Cushion × 2</p>  | <p>Ⓖ Back Cushion × 2</p>  | |

Fitting Parts

| | | | | |
|---|--|---|--|--|
| <p>Ⓐ Bolt × 8</p>  | <p>Ⓑ Spring Washer × 8</p>  | <p>Ⓒ Washer × 8</p>  | <p>Ⓓ Wrench × 1 4 mm</p>  <p>Ball end on one side.</p> | <p>Ⓔ Felt Pad × 4 (25 × 40 mm)</p>  |
|---|--|---|--|--|

Part Names





(Completion Image)

* Cushion covers are sold separately.

Assembly Instructions

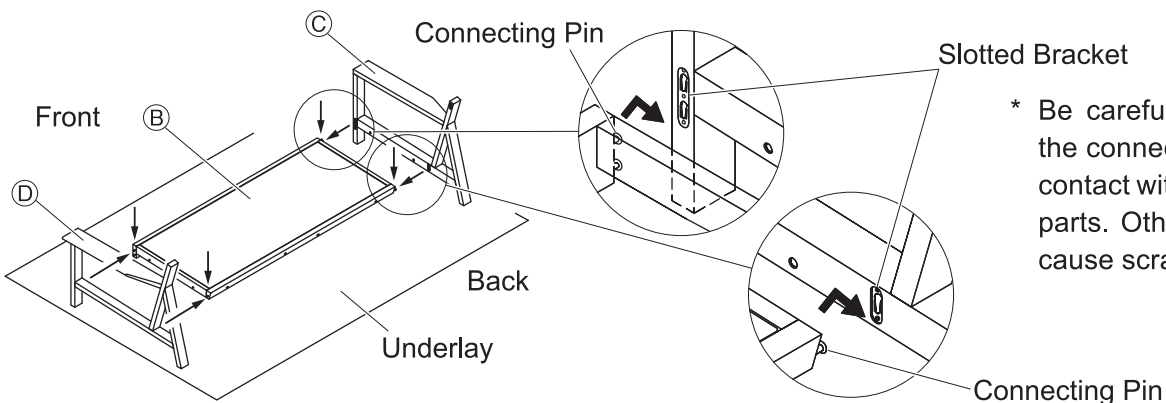


- ❗ Secure enough space and place an underlay when assembling the product. This prevents the floor and other furniture from scratches.
- ❗ The product must be assembled by at least two adults. Assembling it alone may cause tip-over, damage, injury, and/or floor scratches.

1 Attach ③ armrest (right) and ④ armrest (left) to ② base.

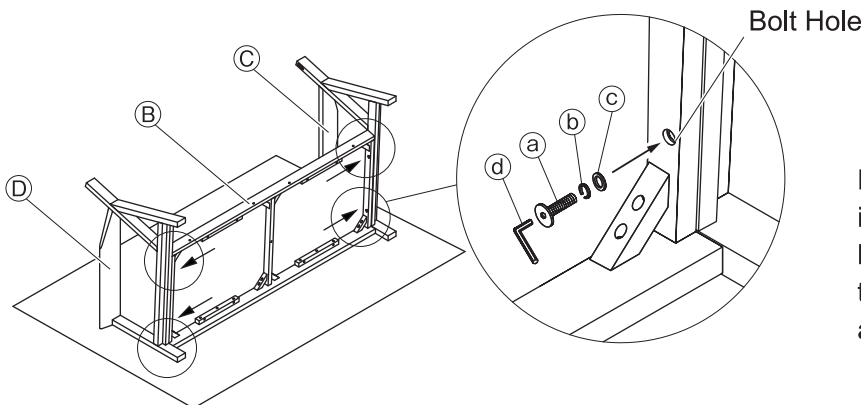
* Assemble as close to the installation location as possible to reduce the need to move it afterwards.

Fully insert the left and right connecting pins on ② base into the slotted brackets on ③ armrest (right) and ④ armrest (left) and push downwards.



* Be careful not to bring the connecting pins into contact with the wooden parts. Otherwise it may cause scratches.

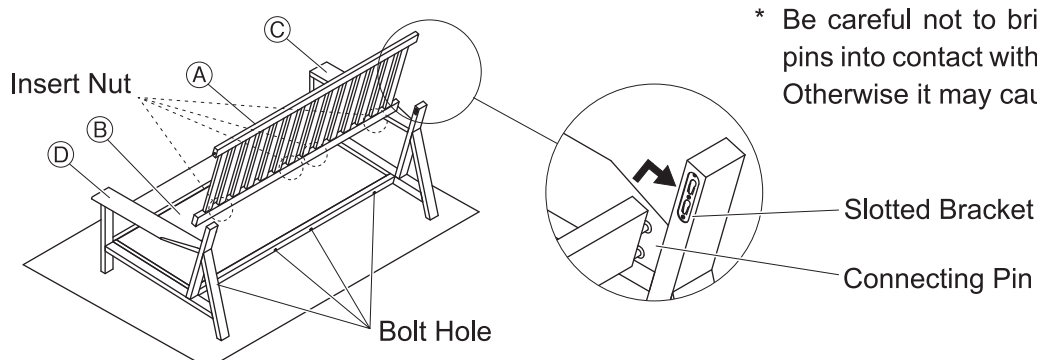
2 Lay **1** on its front while holding the base with hands to prevent the connecting pins from being unlatched, and attach ①, ② and ③.



Put ① through ② and ③, and insert into the bolt holes on both sides of ② base (4 places). Then, rightly tighten ① to temporary attach ③ armrest (right) and ④ armrest (left) using ④.

3 Turn **2** to an upright position. Then attach ⑤ backrest.

Position ⑤ backrest with the insert nuts facing front, and align the insert nuts with the bolt holes on the back side of ② base. Then fully insert the connecting pins on both sides of ⑤ backrest into the slotted brackets on ③ armrest (right) and ④ armrest (left), and push downwards.



* Be careful not to bring the connecting pins into contact with the wooden parts. Otherwise it may cause scratches.

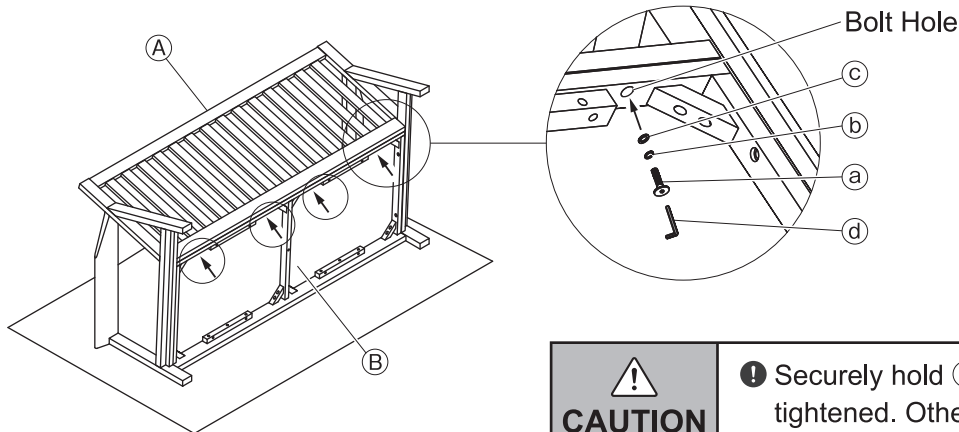
Assembly Instructions (Continued)

For 2S 2.5S 3S

For Feather Pocket Coil Urethane Pocket Coil

4 Lay **3** on its front while being careful not to let the connecting pins unlatched, and attach **a**, **b** and **c**.

Put **a** through **b** and **c** and insert into the bolt holes on the back of **B** backrest (4 places). Then lightly tighten **a** to temporary attach **A** backrest using **d**.

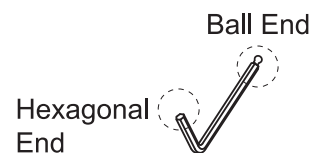


CAUTION

Securely hold **A** backrest until the bolts are tightened. Otherwise **A** may fall.

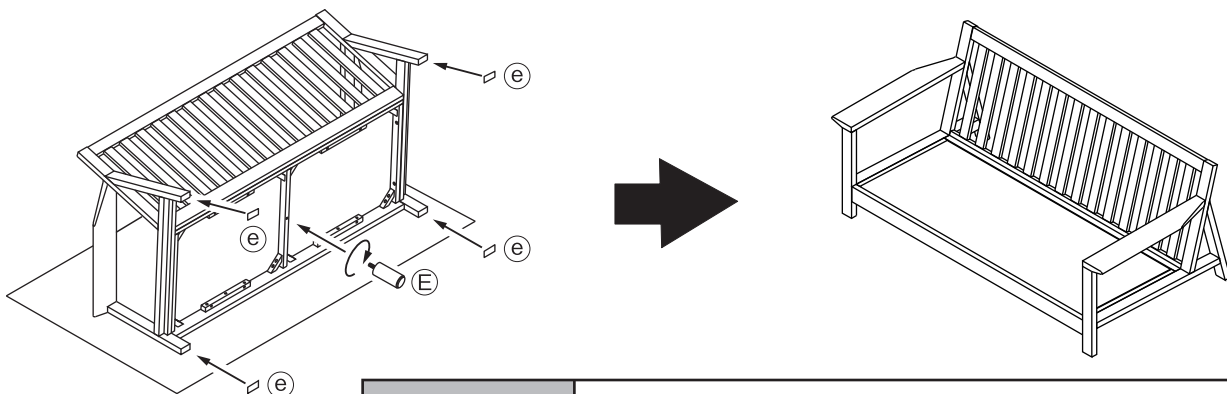
**Note
(Other Caution)**

As the bolt holes are located in hard-to-tighten areas, use the ball end on the provided **d**. Using the ball end of **d** makes it possible to tighten the bolts from an oblique direction. Use the hexagonal end to firmly tighten the bolts.



5 Apply **e** to the bottom of the legs, and fully tighten the bolts that were loosely tightened in steps from **2** to **4**. Then turn the unit to an upright position.

* Attach **E** centre leg to the underside centre of **B** base (3S type only) before turning the unit.

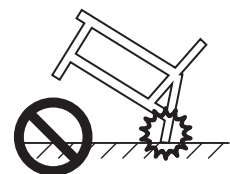


**Note
(Other Caution)**

Remove any dust and other debris from the attachment surface before attaching **e**. It may not adhere well if there is anything on the surface. Press the whole pad firmly so it adheres evenly.

CAUTION

- Be sure to check that each part is firmly fixed. Loose parts may result in damage to the product or injury.
- Do not apply excessive load only to the legs on one side. Doing so may damage the parts and lead to injury.
- Retighten all the bolts and centre leg approximately one week after assembly. They may be loose at the start of use, and continued use under this condition can lead to damage and/or injury.



Assembly Instructions (Continued)

For

| |
|----|
| 2S |
|----|

| |
|------|
| 2.5S |
|------|

| |
|----|
| 3S |
|----|

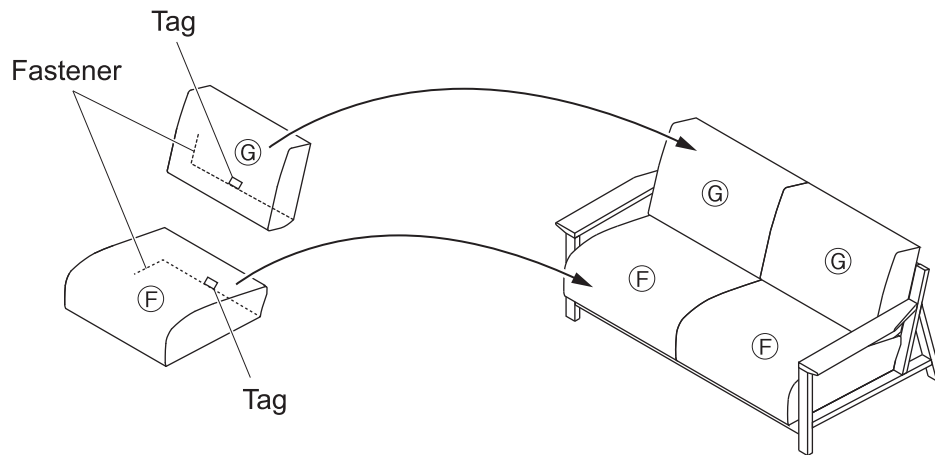
For

| |
|---------------------|
| Feather Pocket Coil |
|---------------------|

| |
|----------------------|
| Urethane Pocket Coil |
|----------------------|

6

Place ⑥ seat cushions and ⑦ back cushions with the fasteners and tags on the outer shells as shown in the illustration below. The cushions should be placed in the correct orientation.



Completed

- * Always use with cushion covers (sold separately) on.
- * For instructions on how to attach the covers, refer to the User Guide enclosed with the covers (sold separately).

Care Instructions

[Maintenance for Wooden Parts]

- Gently wipe off dust from coated surfaces using a soft cloth or duster.
- If the product is heavily soiled, clean it with a cloth soaked in 3 - 5% neutral detergent solution and wipe off any detergent residue with a damp cloth. Then gently wipe with a dry cloth and let the product dry naturally.

[Maintenance for Outer Shell of the Cushions]

- If the outer shell is partially stained, spot-treat the stain with neutral detergent.
Feather Pocket Coil : Subsequently dry it in a well-ventilated shade and even out the feathers.
Dry thoroughly to prevent the occurrence of smell.
Urethane Pocket Coil : Subsequently dry it in a well-ventilated shade.

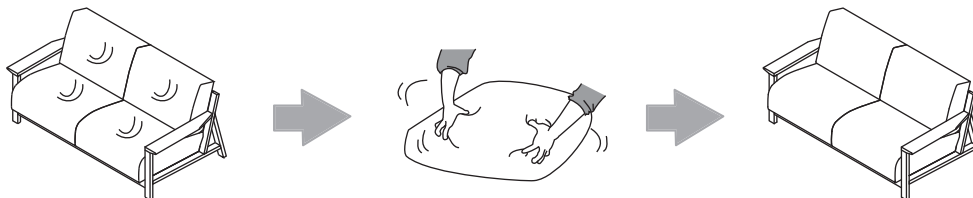
[Maintenance for Cushion Covers (Sold Separately)]

- When washing the covers (sold separately), follow the wash care label on the covers and handle them properly.

Feather Pocket Coil

[Cushions]

- The cushion filling will shift and become uneven after continued use.
Regularly knead or tap the cushion to keep the filling in place.
Fluff it up for better finish.



⊘ Do not beat or fold the cushion. Doing so damages the feathers and outer shell, and may cause the feathers to come out, leading to injury.

[Feather Shaft Sticking Out]

- Although down-proof outer shells made of densely-woven fabric are used to prevent the feathers inside the cushion from coming out, feather shafts may sometimes stick out from the seams. In such a case, remove the feathers.

[Smell of Feathers]

- The feathers may have a smell right after purchase or during rainy seasons with high humidity. If the smell is bothering you, press out the air from the cushion, let the fresh air in, and leave it in a well-ventilated place for 3 to 4 hours.

General Notes

Care Tips for Natural Wood Products


- As this product is manufactured using natural wood, there are individual differences (grain, colour, etc.) unique to natural wood.
- Note that cracking and warping may occur under the following conditions as natural wood (veneer) is used.
 - Avoid use in locations exposed to direct sunlight. If exposure to direct sunlight is unavoidable, use curtains, etc. to reduce the amount of sunlight.
 - Avoid use near heaters or air conditioners and make sure that the air from heater or air conditioner does not come into direct contact with the product.
 - In particular, use of heating appliances during winter causes the room to become extremely dry and may lead to cracking or warping of natural wood.

Formaldehyde Countermeasures

- What is Formaldehyde?

Formaldehyde is said to be a cause of sick house syndrome. It is a colourless, pungent-smelling chemical that vaporises at room temperature, often found in furniture, building materials, wallpaper adhesives, etc. As it is gradually released into the air, spending a long time in a room contaminated with formaldehyde can result in eye/throat irritation. Also, exposure to a high concentration of formaldehyde may cause breathing difficulties.

- Room Ventilation

| | |
|---|---|
|  CAUTION | ● Ventilate the room well when installing the furniture. Some individuals sensitive to chemicals and small children may experience allergic symptoms. |
|---|---|

Be sure to frequently ventilate the room on a regular basis as formaldehyde is released into the air. Especially when installing multiple pieces of furniture at the same time, open the windows wide enough to allow adequate ventilation. Formaldehyde release tends to increase with temperature rise of the room. Therefore, be sure to ventilate well after the room has been closed up for a long time during summer. It is recommended that you open multiple windows and use a ventilation fan or an air circulator to increase ventilation efficiency.

- For Individuals Sensitive to Chemicals

There are individual differences in resistance to chemicals that are related to sick house syndrome other than formaldehyde. Therefore, even if the actual concentration in the room is lower than the indoor concentration guideline value (acceptable safe level of formaldehyde indoors), some people may react to formaldehyde. MUJI furniture are made with materials that contain as little formaldehyde as possible, but note this does not guarantee that they are completely formaldehyde-free. It is recommended that you seek medical attention if you experience any allergic symptoms.

- Formaldehyde Adsorption/Decomposition Sheet

Formaldehyde is readsorbed onto materials when there is nowhere for it to dissipate in a confined space. Therefore, a formaldehyde adsorption/decomposition sheet is included in the packaging to reduce formaldehyde concentration as much as possible before the product reaches the customer.

* The effect of the sheet will be diminished by the time the product reaches the customer. Dispose of the sheet as burnable waste after unpackaging.

