

木製デスクキャビネット Wooden desk Cabinet

組立・取扱説明書 User Guide

日本語

この度は本製品をお買い上げいただき、誠にありがとうございます。
1ページからお読みください。

English

Thank you for your purchase.
Read these instructions from Page 9.

木製デスクキャビネット

組立・取扱説明書

この度は本製品をお買い上げいただき、誠にありがとうございます。
ご使用前に本書をよくお読みいただき、内容を理解した上で、正しく組み立て、正しくお使いください。
また、本書はいつでも確認できるように大切に保管してください。

もくじ	ページ
重要なお知らせ（安全上のご注意）	2～3
パーツリスト	4
各部の名称	4
組立方法	5
ご使用方法	6
お手入れ方法	6
ご使用に際して	7
製品仕様	8
お問い合わせ先	8

重要なお知らせ (安全上のご注意)

必ずお守りください。

本書には、お使いになる方や他の人への危害と財産への損害を未然に防ぎ、安全に正しくお使いいただくために、重要な内容を記載しています。

次の内容（表示・図記号）をよく理解してから本文をお読みになり、記載事項をお守りください。

●表示の説明

誤った使い方をしたときに生じる危害や損害の程度を区分して説明しています。



警告

使用者が死亡または重傷(※1)を負うことが想定される内容です。



注意

使用者が傷害(※2)を負うことや物的損害(※3)が発生することが想定される内容です。

●図記号の説明

お守りいただく内容を次の図記号で説明しています。(次は図記号の例です。)



してはいけない「禁止」の内容です。



実行しなければならない内容です。

※1 重傷とは、失明やケガ、やけど、骨折、中毒、感電などで後遺症が残るもの及び治療に入院、長期の通院を要するものをさします。

※2 傷害とは、治療や入院や長期の通院を要しない、ケガ、やけどをさします。

※3 物的損害とは、家屋、家財にかかわる拡大損害をさします。

警告



禁止



- 保護者の目の届かない場所で、お子さまだけで使用させないでください。思わぬケガの原因となります。
- 製品の上へのらないでください。バランスをくずして転倒する、製品の破損によりケガをするおそれがあります。
- 製品で電化製品の電源コードを踏まないでください。コードが破損し、感電や火災の原因となります。
- 引出しの上に腰掛けたり、ぶら下がったり、無理な力で引っ張ったりしないでください。転倒や破損、ケガをするおそれがあります。
- 引出しが複数ある場合、同時に開けないでください。バランスがくずれて倒れ、ケガをするおそれがあります。
- 不要になった梱包材は、幼児の手の届くところに置かないでください。頭からかぶるなどしたときに、口や鼻をふさぎ、窒息するおそれがあります。

注意



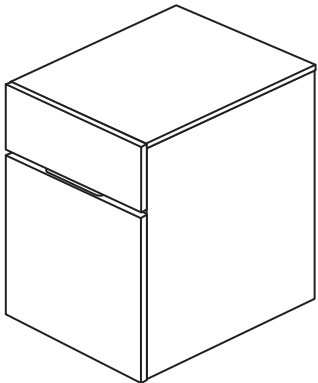
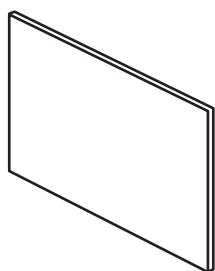
禁止

- 引出しを強く引っ張らないでください。破損したり、引出しが抜け落ちたりケガの原因となります。
- 引出しレール部分に手を入れたり、掴んだりしないでください。ケガをする原因となります。
- 高温な場所、乾燥した場所で長期間設置しないでください。製品の反りやゆがみ、割れなどの原因となります。
- 移動させる際は、キャスターをロックしたまま製品を引きずらないでください。製品破損や床面へのキズ、ケガしたりするおそれがあります。
- 指定の用途以外で使用しないでください。破損してケガをするおそれがあります。
- 破損や変形した状態では使用しないでください。
- 修理や改造はしないでください。製品の強度が弱くなり、ケガをするおそれがあります。

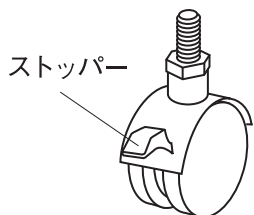
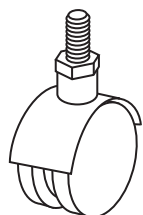
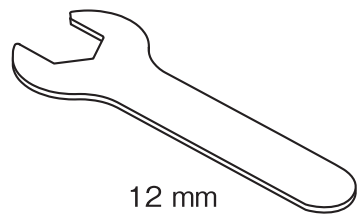
⚠ 注意 (つづき)	
 禁止	<ul style="list-style-type: none"> ●屋外では使用しないでください。変形や著しい劣化が起こり、ケガをする原因となります。 ●耐荷重を超えて物をのせたり、耐荷重内でも一部に片寄ってのせたりしないでください。変形や破損の原因となり、ケガをするおそれがあります。 ●組み立てが不完全なまま使用しないでください。固定部分がはずれてケガの原因になることがあります。 ●製品に物をのせた状態の移動や、運搬用には使用しないでください。のせていた物が落下したりキャスターが破損したりなど、ケガの原因となります。
 行う	<ul style="list-style-type: none"> ●引出し開閉時、手や指が可動部や隙間に触れないようにしてください。指や手ははさまれて、ケガをするおそれがあります。 ●使い始める時は、室内の換気を十分にしてください。接着剤などに含まれるホルムアルデヒドが残っている可能性があり、化学物質に敏感な体質の方や乳幼児などアレルギー症状をおこすおそれがあります。 ●床面がフローリングなどやわらかい床の場合、カーペットなどを敷いて床材を保護してください。キャスターによる床の凹み、キズの防止になります。 ●壁から少し離して設置してください。空気の滞留や壁側の結露を防ぎ、カビの発生防止になります。また、壁に直接触れないことで、壁紙の変色防止にもなります。 ●各部にグラつきや破損がないか定期的に点検し、異常が認められたら使用を中止してください。そのまま使用すると、ケガや破損の原因となります。 ●引出しの取りはずしや取り付けは、中の収納物を全て出してから行ってください。収納物が入ったままだと破損したり、収納物が落下したりしてケガをするおそれがあります。

お願い (その他 注意)	
	<ul style="list-style-type: none"> ●平らで安定した場所に設置してください。不安定な場所での使用は、製品のゆがみ、破損の原因になることがあります。 ●直射日光や冷暖房器具などの熱や風が製品に直接当たらないようにしてください。反りやゆがみ、割れ、変色などの原因になります。 ●暖房器具使用時は、室内温湿度を適正に保ってください。冬場などの暖房器具による室内の極端な乾燥は、天然木材の割れや反りの原因となります。 ●製品に直接熱い物や濡れた物を置かないでください。反りやゆがみ、割れ、変色、カビなどの原因となります。 ●突板や天然木の上にビニール製品(塩化ビニル樹脂など)を直接、長期間置かないでください。変色や表面がはがれる原因となります。 ●製品の上で陶器など底のざらついた物を直接置いて引きずらないでください。製品がキズがつく、凹む原因となります。 ●長時間、化学雑巾を接触させたままにしないでください。変色や表面がはがれる原因となります。 ●シンナーなどの有機溶剤や漂白剤などの薬剤でお手入れしないでください。変色や変形の原因となります。 ●塗装やプラスチック部にアルコールを含む消毒剤などが垂れた場合にはすぐにふき取ってください。また、過度なアルコール消毒剤でのふき掃除はお避けください。表面が変色や変質することがあります。 ●鉄でできたものを製品の上に直接置かないでください。製品が濡れていたりすると、鉄成分によって表面が黒く変色するおそれがあります。 ●廃棄の際は、居住地域の自治体のルールに従い、処分してください。

パーツリスト

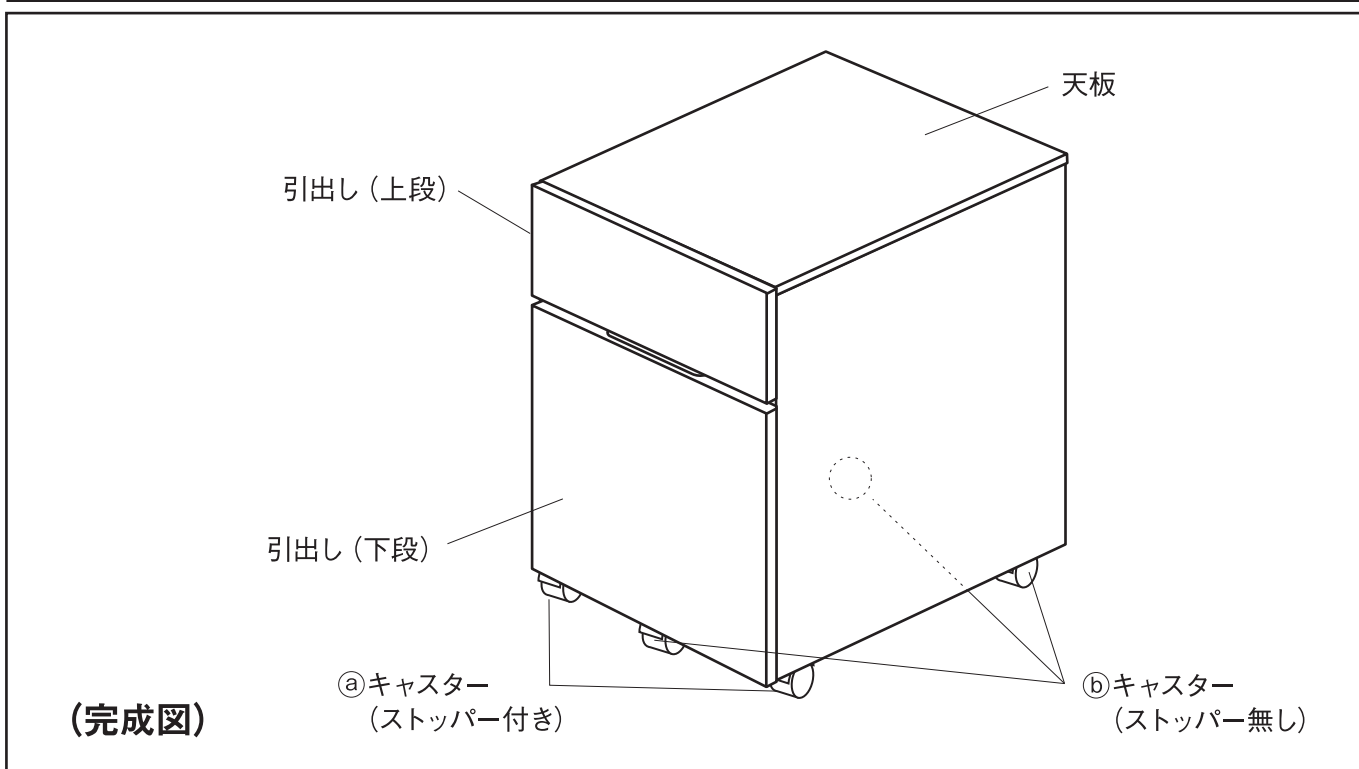
<p>①キャビネット本体 ×1</p> 	<p>②仕切板 ×2</p>  <p>※①キャビネット本体の上段引出しの中に入っています。組み立てをする前に引出しから取り出しておいてください。</p>
---	---

フィッティングパーツ

<p>③キャスター（ストッパー付き）×2</p> 	<p>④キャスター（ストッパー無し）×3</p> 	<p>⑤スパナ ×1</p>  <p>12 mm</p>
---	---	--

※③キャスター（ストッパー付き）は、①キャビネット本体の上段引出しの中に入っています。組み立てをする前に引出しから取り出しておいてください。

各部の名称



組立方法



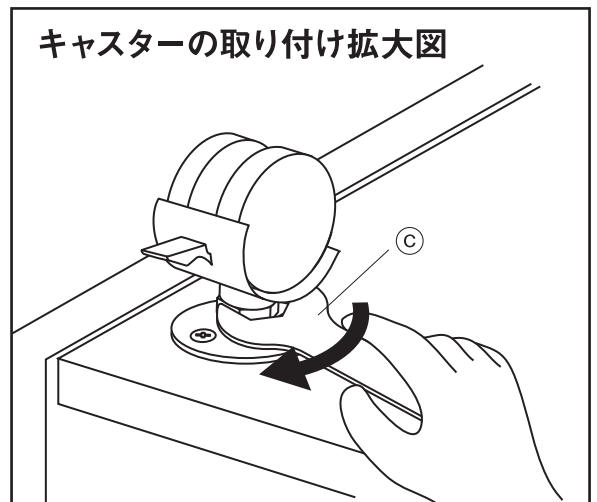
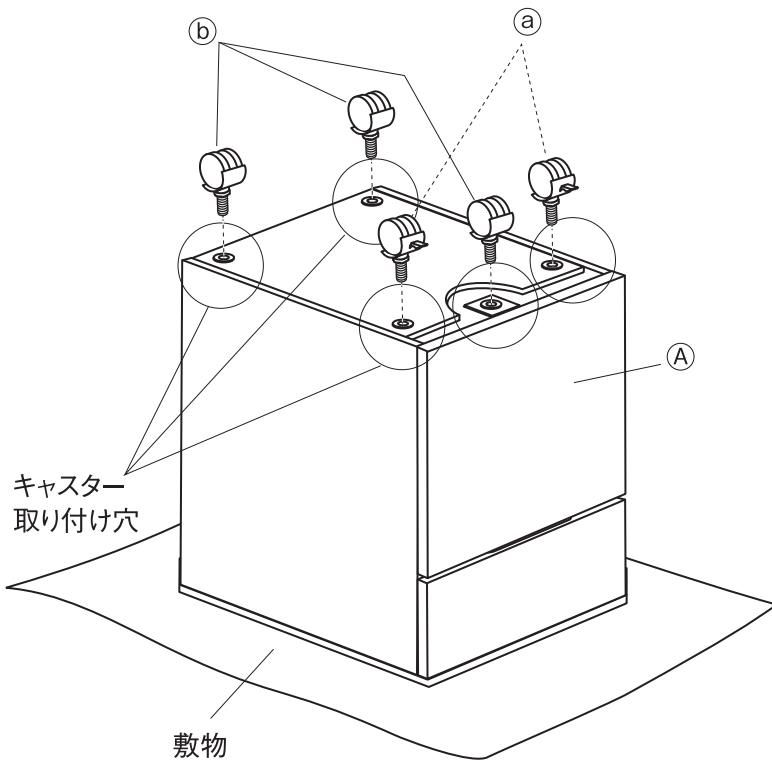
注意

- ❗ 組み立て時は、組み立てに必要なスペースを十分に確保し、敷物を敷いてください。床や既存の家具のキズ防止になります。
- ❗ 組み立ては、大人2人以上で行ってください。1人で作業すると、転倒や破損、床をキズつける、ケガの原因となります。
- ⊙ 本体を上下逆さにする際、本体の角部分を床などにぶついたり、落としたりしないでください。製品の破損、床面へのキズの原因となります。
- ❗ 作業の際、引出しが飛び出ないようにご注意ください。ケガや床面にキズが生じるおそれがあります。
- ❗ キャスターの取り付け軸に、ゆるみやガタつきがないか定期的に点検し、安全にご使用ください。
- ⊙ 引出しの上に乗ったり、無理に引っ張ったりしないでください。転倒しケガや破損のおそれがあります。

1 キャスターの取り付け

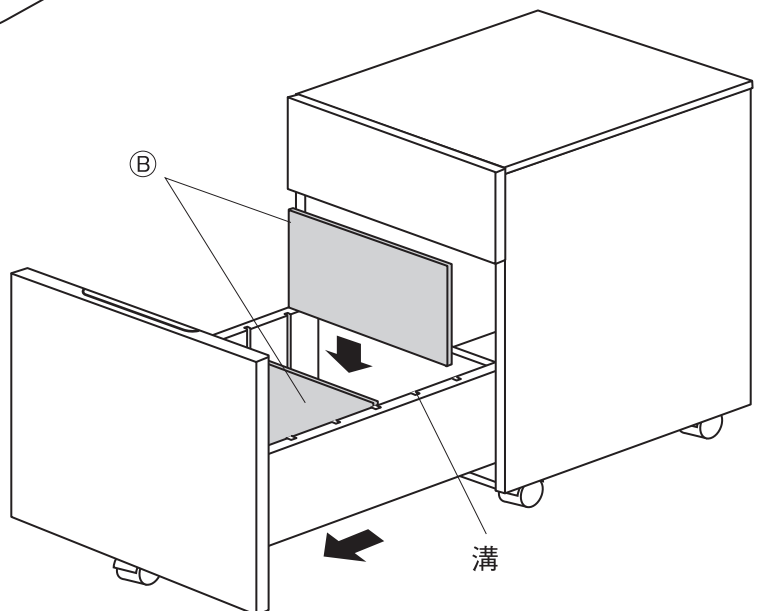
① ①キャビネット本体を図のように天板を下にして置き、②と③を④キャビネット底面にあるキャスター取り付け穴(手前左右2つ：②用、奥2つと手前中央1つ：③用)に取り付けます。⑤でしっかり締め付けてください。

5つのキャスターが確実に取り付けられている事確かめてから、引出しが飛び出さないよう押さえながら2人以上で静かに起こしてください。



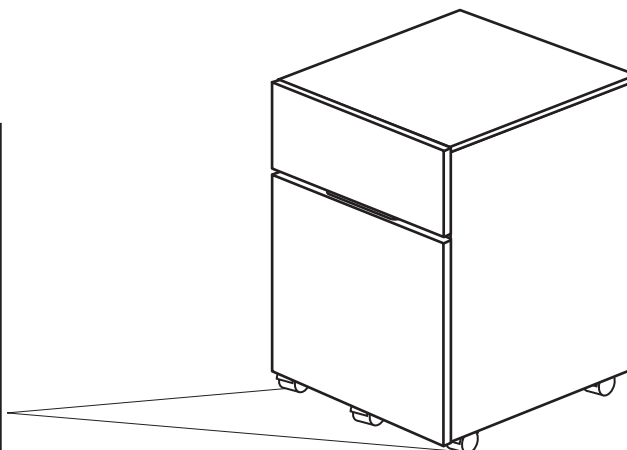
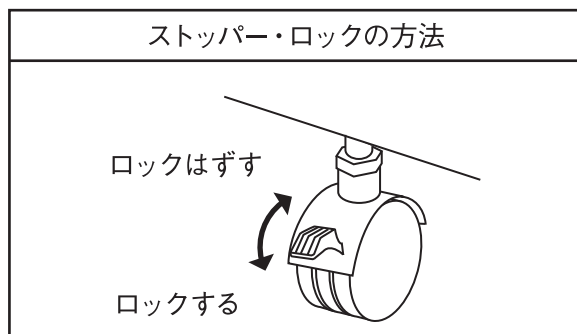
2 仕切板の取り付け

引出し(下段)を開け、⑥仕切板をお好みの溝に対して上から、取り付けてください。
完成です。

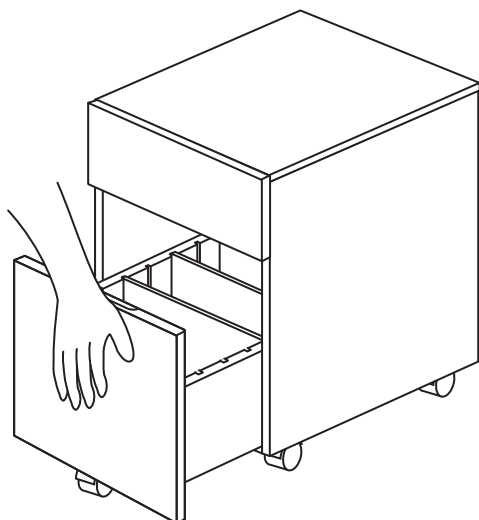


ご使用方法

キャスターのストッパーについて



引出しのストッパーについて



引出しが不意に開かないように、引出し奥にゴムストッパーがついています。開閉時はやや強い力が必要です。閉めるときは、手のひらでしっかり押してください。

お手入れ方法

保守点検

- 各部にグラつきや破損がないか定期的に点検し、異常が認められたら使用を中止してください。そのまま使用すると、ケガや破損の原因となります。
- 害虫を発見した場合は、直ちに殺虫や防虫処理をしてください。放置すると虫害が拡大するおそれがあります。

木部のお手入れ

- 塗装面のほこりはやわらかい布または、はたきで軽く払ってください。
- 汚れのひどい時は、3～5%に薄めた中性洗剤を浸した布で汚れを落とし、その後、水で浸した布で洗剤分をよくふき取ってください。次に乾いた布で軽くふいた後、自然乾燥させてください。
- 長時間、化学雑巾を接触させたままにしないでください。変色や表面がはがれる原因となります。

金属部のお手入れ

- 毎日のお手入れはやわらかい布で乾ぶきしてください。
- 汚れのひどい時は、3～5%に薄めた中性洗剤を浸した布で汚れを落とし、その後、水で浸した布で洗剤分をよくふき取ってください。次に乾いた布で軽くふいた後、自然乾燥させてください。
- 金属部には、防錆潤滑油を薄く塗り、やわらかい布で軽くふき取ってください。

ご使用に際して

天然木について

- 本製品は天然木(突板)を使用しているため、製品ごとに天然木材特有の個体差(木目や色合いなど)がありますが、あらかじめご了承ください。
- 天然木(突板)は下記の条件により、割れや反りなどが発生することがありますので、ご注意ください。
 - ・直射日光の当たる場所でのご使用は出来る限りお避けください。どうしても直射日光が当たる場合は、カーテンなどで出来る限り避けてご使用ください。
 - ・冷暖房器具の近くでのご使用は出来る限り避け、必ず冷暖房の風が直接当たらないようにしてください。
 - ・特に冬の暖房による室内の極端な乾燥は、天然木の割れ、反りを発生させる原因となります。

ホルムアルデヒドの対策について

- ホルムアルデヒドとは
シックハウス症候群の原因物質の一つといわれています。常温で気化する、無色で刺激臭のある化学物質で、家具はもとより建築資材・壁紙を貼る接着剤などに含まれています。少しずつ分散されるため、ホルムアルデヒドに汚染された室内に長時間いると目がチカチカしたり、喉に不快な刺激を感じたりすることがあります。濃度が高いと呼吸困難を起こす場合もあります。
- お部屋の換気について



❗ 家具を設置の際は、室内の換気を十分にしてください。
化学物質に敏感な体質の方や乳幼児などアレルギー症状を起こすことがあります。

ホルムアルデヒドは空気中に分散されやすいので、普段からこまめに室内の換気を行うようにしてください。特に複数の家具を同時に設置した場合は、窓をできるだけ広く開け、十分な換気を行ってください。室内の温度が高くなると、ホルムアルデヒドは多く分散される傾向がありますので、夏季に室内を長時間閉め切っている場合は、特に換気をするようにご注意ください。換気効率をあげるため複数の窓を開ける、換気扇、扇風機、サーキュレーターの利用をおすすめします。

- 化学物質に敏感な体質のお客さまへ
ホルムアルデヒドに限らず、シックハウス症候群に該当する化学物質の許容量には個人差があり、室内濃度指針値(健康上望ましいとされるホルムアルデヒドの室内濃度値)以下の濃度であっても反応する体質の方もいらっしゃいます。現段階の無印良品の家具においても、ホルムアルデヒド分散量の少ない材料を極力使用しておりますが、まったく分散されないわけではありませんので、ご注意ください。
アレルギー症状が起きた際は、医師にご相談されることをおすすめします。
- ホルムアルデヒド吸着・分解シートについて
狭い空間ではホルムアルデヒドは逃げ場がなく、材料に再吸着する可能性がありますので、お手元に届くまで少しでもホルムアルデヒド濃度を低下させるために、無印良品の家具には、ホルムアルデヒド吸着・分解シートを同梱しています。
※同梱の「ホルムアルデヒド吸着・分解シート」は効力が落ちておりますので、燃えるゴミとして処分してください。

製品仕様

品名	木製デスクキャビネット
規格	オーク材突板
J A N	4550512841067
製品寸法	幅390×奥行480×高さ580 mm
引出しの奥行	375 mm
製品質量	約21 kg
用途	デスクサイドキャビネット
耐荷重	天板：約10 kg
	引出し：上段 約3 kg / 下段 約5 kg
材質	天板 / 前板 : 天然木 (オーク材)
	側板 / 地板 / 背板 : 天然木化粧パーティクルボード (オーク材突板)
	引出し内箱 側板、背板、前板、仕切り板 : 積層材
	底板 : 繊維板 (ポプラ突板)
表面加工	: ウレタン樹脂塗装
原産国	中国

お問い合わせ先

製品のお問い合わせは、お買い上げの販売店もしくは下記お客様相談室までご連絡ください。

株式会社 良品計画

〒170-8424

東京都豊島区東池袋 4-26-3

お客様相談室でんわ



0120-14-6404

Wooden desk Cabinet

User Guide

Thank you for your purchase.

Read this User Guide before use to ensure correct assembly and use of the product.

Please store this guide in an easily accessible place for future reference.



Table of Contents	Pages
Important Information (Safety Advice)	10 - 11
Parts	12
Part Names	12
Assembly Instructions	13
Directions for Use	14
Care Instructions	14
General Notes	15
Specifications	16
Contact Information	16

Important Information (Safety Advice)

The instructions must be followed.

This User Guide contains important information for safe use of the product in order to prevent harm to users and other individuals as well as damage to property. Please note the following contents (indications and graphic symbols) before reading the main contents of this guide and follow the given instructions.



- Explanations of Indications
The extent of injury and damage that may arise when the product is used incorrectly is classified and explained with the following symbols.



 WARNING	Indicates a hazard with a level of risk which, if not avoided, could result in death or serious injury ^{*1} to the user.
 CAUTION	Indicates a hazard with a level of risk which, if not avoided, could result in injury ^{*2} to the user or property damage ^{*3} .




- Explanations of Graphic Symbols
Instructions are given in the form of the following graphic symbols. (Examples of graphic symbols are as follows.)

 Actions that are prohibited.	 Actions that must be taken.
--	---

- *1 "Serious injury" indicates injuries, such as blindness, traumas, burns, bone fractures, poisoning, or electric shocks, that have long-term effects and require hospitalisation and/or long-term hospital visits for treatment.
- *2 "Injury" indicates traumas or burns that do not require hospitalisation or long-term hospital visits for treatment.
- *3 "Property damage" indicates extended damage that involves the house or household property.

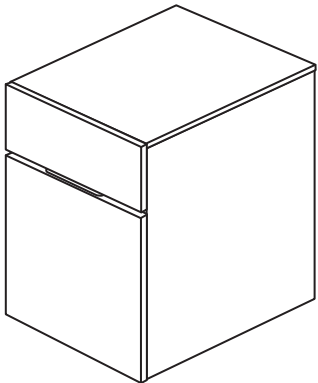
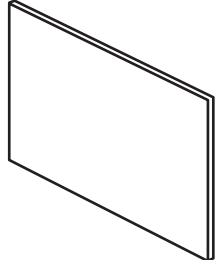
 WARNING	
 DON'Ts	<ul style="list-style-type: none"> • Do not let children use without supervision. Doing so may result in unexpected injury. • Do not climb on the product. Doing so may cause you and the product to lose balance and tip over or become damaged, leading to injury. • Do not place on the power cord of an electrical appliance. Doing so may damage the cord, leading to electric shock or a fire. • Do not sit on or hang from the drawers, or pull them with excessive force. Doing so may cause tip-over, damage and/or injury. • Do not open multiple drawers at the same time. Doing so may cause the product to lose its balance and tip over, leading to injury. • Do not leave unnecessary packaging materials within reach of small children. Small children may accidentally pull them over their heads and cover their mouth and/or nose, causing suffocation.

 CAUTION	
 DON'Ts	<ul style="list-style-type: none"> • Do not forcefully pull the drawers out. Doing so may cause the product to become damaged or the drawers to fall out and lead to injury. • Do not put your hand into the rail of the drawers or grasp it. Otherwise, this may lead to injury. • Do not place in locations with high temperatures or low humidity for a long time. Doing so may cause warping, distortion or cracking. • Do not drag the product with the castors locked. Doing so may cause product damage, floor scratches and/or injury. • Do not use for other than its intended purpose. Doing so may cause product damage and lead to injury. • Do not use if damaged or deformed.

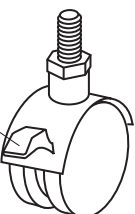
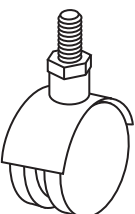
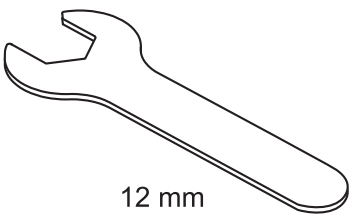
 CAUTION (Continued)	
 DON'Ts	<ul style="list-style-type: none"> • Do not attempt to repair or modify. Doing so reduces the strength of the product and may lead to injury. • Do not use outdoors. Doing so may cause deformation or severe degradation, leading to injury. • Do not place anything exceeding the withstand load or anything only on one side even if it is within the withstand load. Doing so may cause product deformation or damage and lead to injury. • Do not use unless fully assembled. Doing so may cause the fixed parts to come off and lead to injury. • Do not move the product with anything placed on top or use the product for carrying things. Doing so may cause them to fall or the castors to become damaged and lead to injury.
 DOs	<ul style="list-style-type: none"> • Do not touch the moving parts and gaps when opening/closing the drawers. Doing so may cause your hands or fingers to get caught and injured. • Ventilate the room well at the early stage of use. Formaldehyde contained in adhesive may still remain, and those with chemical sensitivity and small children may experience allergic reactions. • Place a rug (or any other underlay) under the product to protect the floor when using it on a soft flooring material. This prevents the floor from dents and scratches caused by castors. • Install slightly away from the wall. This is to prevent air stagnation and condensation on the wall, and eventually mould growth. Avoiding direct contact with the wall also prevents discolouration of the wall paper. • Regularly check for any looseness or damage in all parts, and stop use if any abnormalities are found. Continued use under this condition may cause injury or product damage. • Take out all the contents inside before installing/removing the drawers. Not doing so may cause the drawers to become damaged or the contents to fall and lead to injury.

Note (Other Caution)	
	<ul style="list-style-type: none"> • Install on a flat and stable surface. Using on an unstable surface may cause product distortion or damage. • Do not expose to direct sunlight and heat or air from heating and cooling appliances such as an air conditioner and a heater. Doing so may cause warping, distortion, cracking, or discolouration. • Keep the room at an appropriate temperature and humidity level when using a heating appliance. Using heating appliances in winter may cause the room to become extremely dry, resulting in cracking or warping of natural wood. • Do not place hot or wet items directly on the product. Doing so may cause warping, distortion, cracking, discolouration or mould growth. • Do not place plastic items (vinyl chloride resin, etc.) directly on veneer or natural wood for a long time. Doing so may cause discolouration or peeling of the surface material. • Do not place and drag items with rough bottom surfaces, such as ceramics, directly on the product. Doing so may cause scratches and dents on the product. • Do not leave a chemically treated cloth in contact with the product for a long time. Doing so may cause discolouration or peeling of the surface material. • Do not use bleach or organic solvents, such as thinner, for cleaning. Doing so may cause discolouration or deformation. • Wipe off immediately when alcohol-containing disinfectant is spilled on the coating or plastic. Do not excessively wipe with alcohol disinfectant. Doing so may cause discolouration or deterioration of the surface. • Do not place iron objects on the product. Iron can leave black marks if the product is wet. • To dispose of the product, follow the rules implemented by your local government.

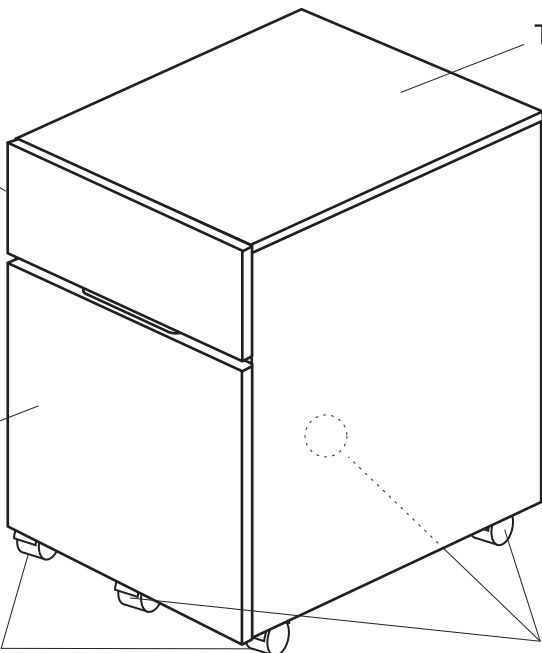
Parts

<p>Ⓐ Cabinet × 1</p> 	<p>Ⓑ Divider × 2</p>  <p>* Dividers can be found in the upper drawer of Ⓐ cabinet. Take them out before assembly.</p>
--	--

Fitting Parts

<p>Ⓐ Castor (with lock) × 2</p>  <p>Lock</p>	<p>Ⓑ Castor (without lock) × 3</p> 	<p>Ⓒ Spanner × 1</p>  <p>12 mm</p>
<p>* These parts can be found in the upper drawer of Ⓐ cabinet. Take them out before assembly.</p>		

Part Names



Top Board

Drawer (upper)

Drawer (lower)

Ⓐ Castor (with lock)

Ⓑ Castor (without lock)

(Completion Image)

Assembly Instructions

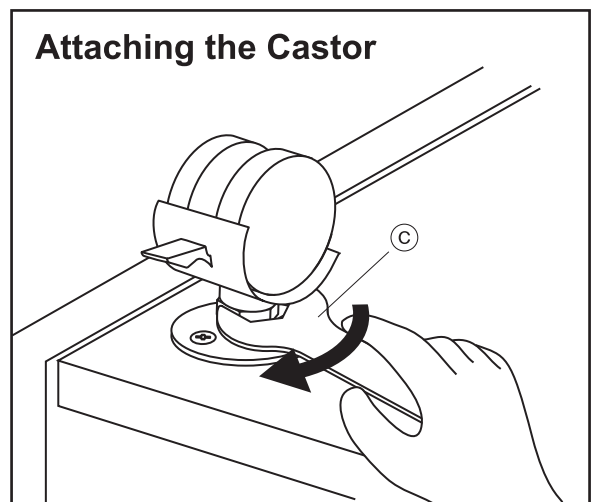
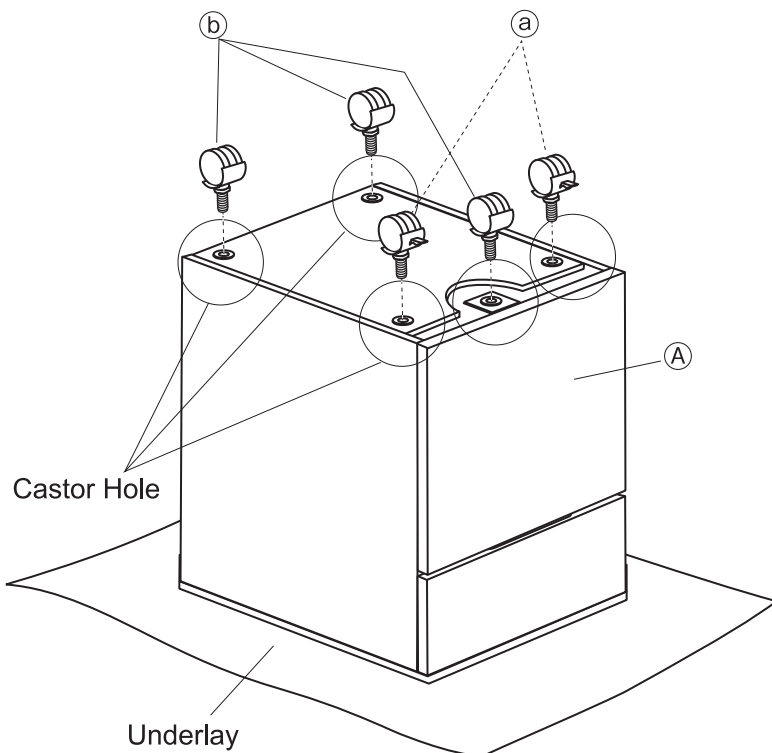


- ❗ Secure enough space and place an underlay when assembling the product.
- ❗ The product must be assembled by at least two adults. Assembling alone may cause tip-over, damage, floor scratches, and/or injury.
- ⚠ Do not hit the corners against the floor or drop the product when turning it upside down. Doing so may cause damage to the product and/or the floor.
- ❗ Be careful as the drawers may pop out during assembly. Failure to do so may result in injury or scratches on the floor.
- ❗ Regularly check for any looseness or wobbling in the castor stems for safe use.
- ⚠ Do not stand or sit on the drawers or pull them with excessive force. Doing so may cause the product to tip over, resulting in injury or damage to the product.

1 Attaching the Castors

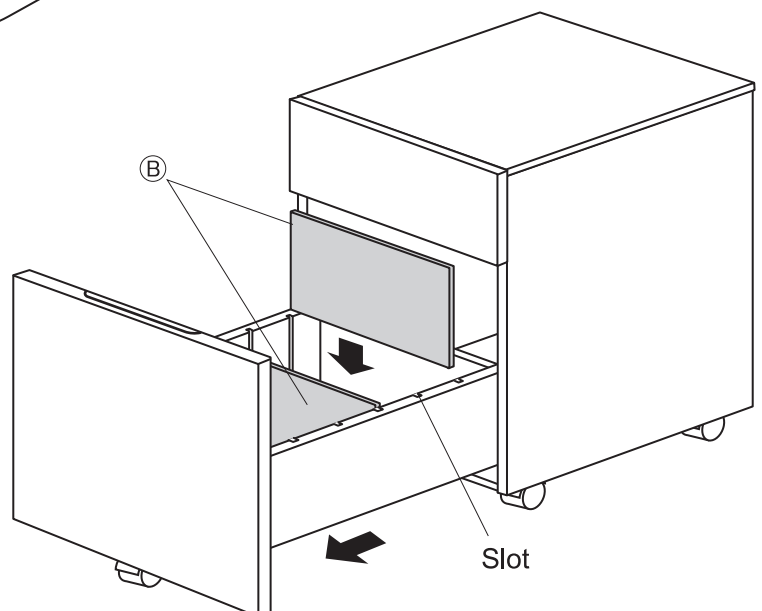
Place (A) cabinet upside down as shown in the illustration. Insert the stems of (a) and (b) firmly into the sockets on the bottom of (A) cabinet. (Two sockets on the front-left and the front-right: (a) / Three sockets on the back and on the front-middle: (b)) Firmly fasten them using (c).

Check that all five castors are securely attached. Then gently turn the cabinet upright with at least two people while holding the drawers to prevent them from popping out.



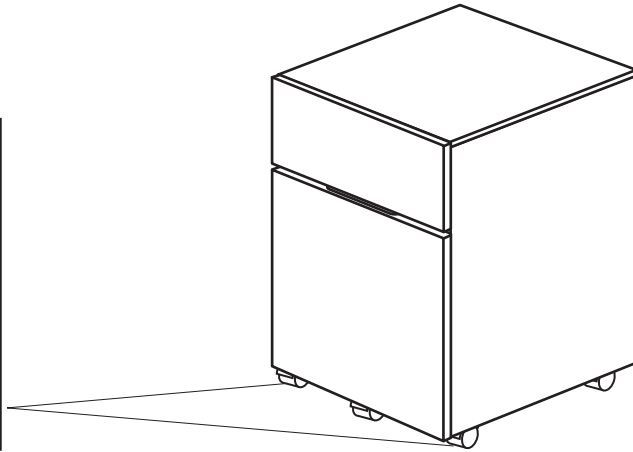
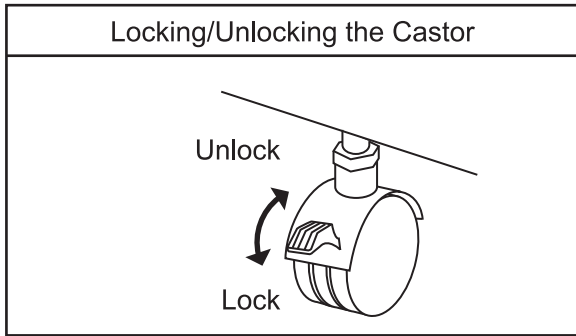
2 Installing the Dividers

Open the drawer (lower) and insert (B) dividers into the slots at your preferred intervals from above. This completes the procedure.

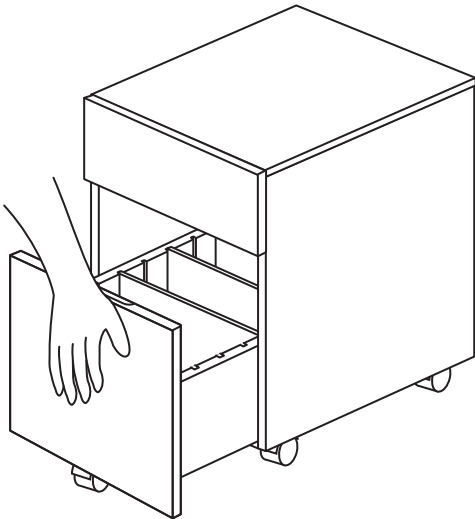


Directions for Use

Lock on the Castor



Drawers



The interior back panel is equipped with rubber stops for the drawers to prevent unexpected opening. Use slight force when opening and closing. Make sure to push the drawers back with your palm when closing.

Care Instructions

Maintenance and Inspection

- Regularly check for any looseness or damage in all parts, and stop use if any abnormalities are found. Continued use under this condition may cause injury or product damage.
- Take insecticidal measures immediately if any type of pest is found. If left untreated, pest damage may worsen.

Maintenance for Wooden Parts

- Gently wipe off dust from coated surfaces using a soft cloth or duster.
- If the product is heavily soiled, clean it with a cloth soaked in 3-5% neutral detergent solution and wipe off any detergent residue with a damp cloth. Then gently wipe with a dry cloth and let the product dry naturally.
- Do not leave a chemically treated cloth in contact with the product for a long time. Doing so may cause discolouration or peeling of the surface material.

Maintenance for Metal Parts

- For regular cleaning, wipe with a soft, dry cloth.
- If the product is heavily soiled, clean it with a cloth soaked in 3-5% neutral detergent solution and wipe off any detergent residue with a damp cloth. Then gently wipe with a dry cloth and let the product dry naturally.
- Apply a thin coating of anti-rust lubricant to metal parts, and lightly wipe the excess off with a soft cloth.

General Notes

Care Tips for Natural Wood Products


- As this product is manufactured using natural wood (veneer), there are individual differences (grain, colour, etc.) unique to natural wood.
- Note that cracking and warping may occur under the following conditions as natural wood (veneer) is used.
 - Avoid use in locations exposed to direct sunlight. If exposure to direct sunlight is unavoidable, use curtains, etc. to reduce the amount of sunlight.
 - Avoid use near heaters or air conditioners and make sure that the air from heater or air conditioner does not come into direct contact with the product.
 - In particular, use of heating appliances during winter causes the room to become extremely dry and may lead to cracking or warping of natural wood.

Formaldehyde Countermeasures

- What is Formaldehyde?

Formaldehyde is said to be a cause of sick house syndrome. It is a colourless, pungent-smelling chemical that vaporises at room temperature, often found in furniture, building materials, wallpaper adhesives, etc. As it is gradually released into the air, spending a long time in a room contaminated with formaldehyde can result in eye/throat irritation. Also, exposure to a high concentration of formaldehyde may cause breathing difficulties.

- Room Ventilation

 CAUTION	● Ventilate the room well when installing the furniture. Some individuals sensitive to chemicals and small children may experience allergic symptoms.
---	---

Be sure to frequently ventilate the room on a regular basis as formaldehyde is released into the air. Especially when installing multiple pieces of furniture at the same time, open the windows wide enough to allow adequate ventilation. Formaldehyde release tends to increase with temperature rise of the room. Therefore, be sure to ventilate well after the room has been closed up for a long time during summer. It is recommended that you open multiple windows and use a ventilation fan or an air circulator to increase ventilation efficiency.

- For Individuals Sensitive to Chemicals

There are individual differences in resistance to chemicals that are related to sick house syndrome other than formaldehyde. Therefore, even if the actual concentration in the room is lower than the indoor concentration guideline value (acceptable safe level of formaldehyde indoors), some people may react to formaldehyde. MUJI furniture are made with materials that contain as little formaldehyde as possible, but note this does not guarantee that they are completely formaldehyde-free. It is recommended that you seek medical attention if you experience any allergic symptoms.

- Formaldehyde Adsorption/Decomposition Sheet

Formaldehyde is readsorbed onto materials when there is nowhere for it to dissipate in a confined space. Therefore, a formaldehyde adsorption/decomposition sheet is included in the packaging to reduce formaldehyde concentration as much as possible before the product reaches the customer.

* The effect of the sheet will be diminished by the time the product reaches the customer. Dispose of the sheet as burnable waste after unpackaging.

Specifications

Product Name	Wooden desk Cabinet
Specification	Oak Veneer
JAN	4550512841067
Product Dimension	W390 × D480 × H580 mm
Drawer Depth	375 mm
Product Weight	Approx. 21 kg
Usage	Desk side cabinet
Withstand Load	Top Board: Approx. 10 kg
	Drawer: Upper: Approx. 3 kg / Lower: Approx. 5 kg
Material	<p>Top Board / Front Board : Natural Wood (Oak)</p> <p>Side Board / Bottom Board / Back Board : Natural Wood Laminated Particle Board (Oak Veneer)</p> <p>Drawer Inner Box</p> <p>Side Board/Back Board/Front Board/Divider: Laminated Wood</p> <p>Bottom Board: MDF (Poplar Veneer)</p> <p>Surface Finish : Urethane Resin Coating</p>
Place of Origin	CHINA

Contact Information

For enquiries regarding the product, please contact the store of purchase.