

木製デスク用上置き棚

品名	木製デスク用上置き棚
規格	オーク材突板
JAN	4550512841074
製品寸法	幅1090X奥行200X高さ300 mm ※デスクに取り付けたときの総高さ1000 mm
製品重量	約6 kg
用途	木製デスク用上置き棚
耐荷重	約5 kg
材質	棚板、背板:天然木化粧パーティクルボード(オーク材突板)、天然木(オーク材) 側板:天然木(オーク材) 固定金具:金属(鋼)
表面加工	木部:ウレタン樹脂塗装 固定金具:ポリエステル樹脂粉末塗装
原産国	中国

組立・取扱説明書

この度は本製品をお買い上げいただき、誠にありがとうございます。ご使用前に本書をよくお読みいただき、内容を理解した上で正しくお使いください。また、本書はいつでも確認できるように大切に保管してください。

2022年10月31日

ご使用方法

廃棄について

●廃棄の際は、居住地域の自治体のルールに従い、処分してください。

お手入れ方法

- 塗装面のほこりはやわらかい布または、はたきで軽く払ってください。
- 汚れのひどい時は、3~5%に薄めた中性洗剤を浸した布で汚れを落とし、その後、水で浸した布で洗剤分をよくふき取ってください。次に乾いた布で軽くふいた後、自然乾燥させてください。

お問い合わせ先

製品のお問い合わせは、お買い上げの販売店もしくは下記お客様相談室までご連絡ください。

株式会社 良品計画

〒170-8424
東京都豊島区東池袋 4-26-3

お客様相談室でんわ
 0120-14-6404

重要なお知らせ(安全上のご注意)

ここで示した警告・注意事項はお使いになる方や他の人への危害や損害を未然に防ぐためのものです。必ずお守りください。

してはいけない「禁止」の内容です。

実行しなければならない内容です。

警告 死亡や重傷などに結びつくおそれのあるもの

- 不要になった梱包材は、幼児の手の届くところに置かないでください。頭からかぶるなどしたときに、口や鼻をふさぎ、窒息するおそれがあります。
- フィッティングパーツは幼児の手の届くところには置かないでください。また、なくさないでください。これらは小さく、誤飲してしまうと窒息などのおそれがあります。

注意 損害を負う可能性や物的損害が生じるおそれのあるもの

- 耐荷重を超えて物をのせたり、耐荷重内でも一部に片寄ってのせたりしないでください。変形や破損の原因となり、ケガをするおそれがあります。
- 高温な場所、乾燥した場所で長期間設置しないでください。製品の反りやゆがみ、割れなどの原因になります。

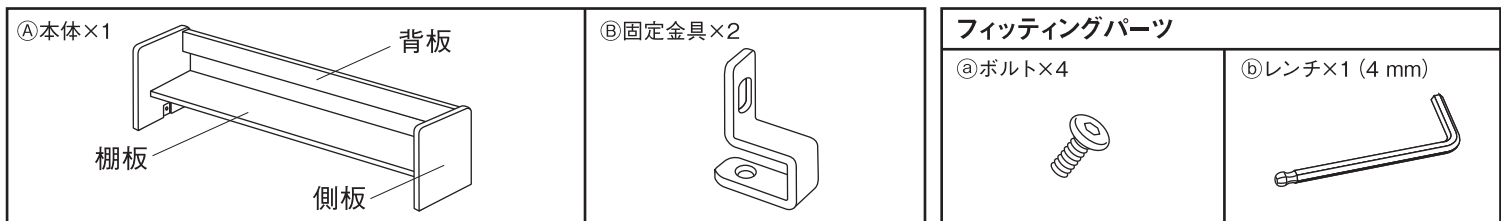
注意 傷害を負う可能性や物的損害が生じるおそれのあるもの

- ボルトにゆるみやグラつきがないか定期的に点検し、ゆるんでいたらしっかりと締め直してください。ケガや製品の破損、床面へのキズ防止になります。
- 使い始める時は、室内の換気を十分にしてください。接着剤などに含まれるホルムアルデヒドが残っている可能性があり、化学物質に敏感な体質の方や乳幼児などアレルギー症状をおこすおそれがあります。

お願い(その他 注意)

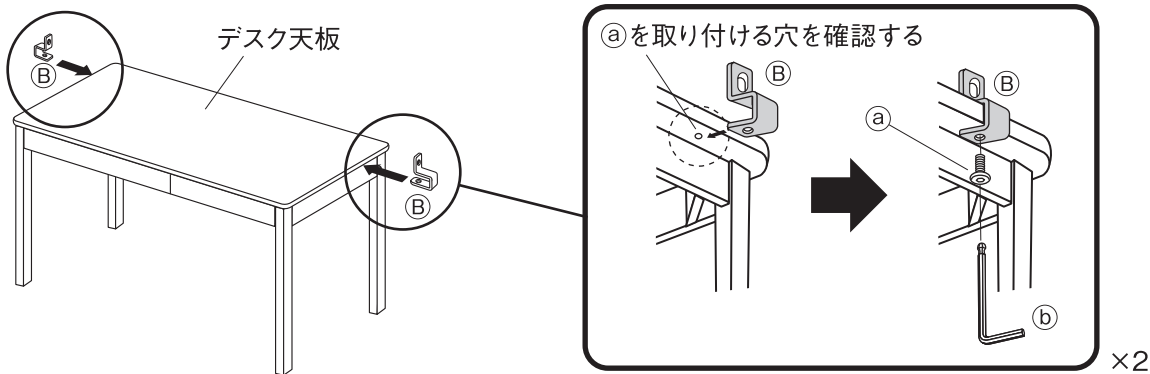
- 直射日光や冷暖房器具などの熱や風が製品に直接当たらないようにしてください。反りやゆがみ、割れ、変色などの原因になります。
- 直射日光の当たる場所でのご使用は出来る限りお避けください。どうしても直射日光が当たる場合は、カーテンなどで出来る限り避けてご使用ください。
- 暖房器具使用時は、室内温湿度を適正に保ってください。冬場などの暖房器具による室内の極端な乾燥は、天然木材の割れや反りの原因となります。
- 鉄でできたものを製品の上に直接置かないでください。製品が濡れていたりすると、鉄成分によって表面が黒く変色するおそれがあります。
- 塗装やプラスチック部にアルコールを含む消毒剤などが垂れた場合ははすぐにふき取ってください。また、過度なアルコール消毒剤でのふき掃除はお避けください。表面が変色や変質することがあります。

パーツリスト・各部の名称

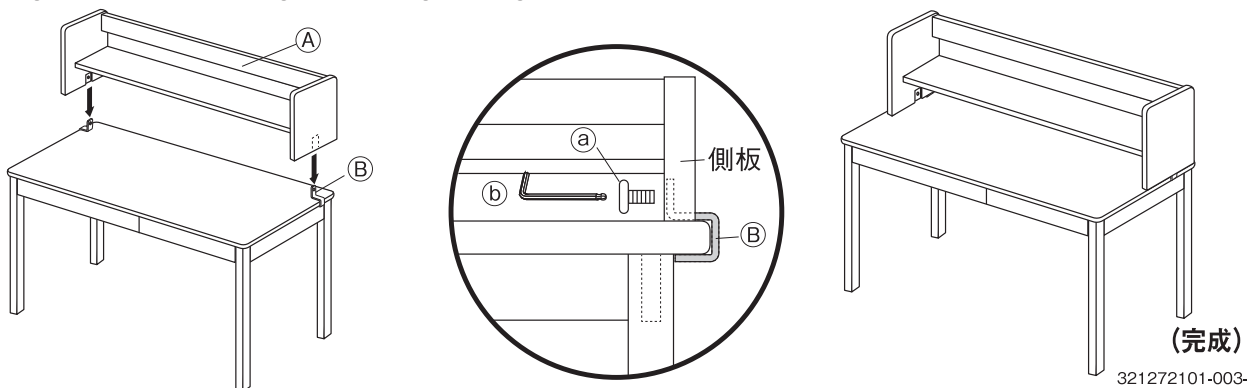


組立方法

1 ②で②固定金具をデスク天板に固定してください。



2 ①本体の溝に②固定金具を合わせて、②固定金具と①本体を③ボルトで固定してください。



Wooden Desktop Shelf

User Guide

Thank you for your purchase. Read this User Guide before use to ensure correct use of the product. Please store this guide in an easily accessible place for future reference.

31 October, 2022

Specifications

Product Name	Wooden Desktop Shelf
Specification	Oak veneer
JAN	4550512841074
Product Dimension	W1090 × D200 × H300 mm *Total height when attached to Wooden Desk: 1000 mm
Product Weight	Approx. 6 kg
Usage	Desktop shelf for Wooden Desk
Withstand Load	Approx. 5 kg
Material	Shelf Board, Back Board : Natural Wood Laminated Particle Board(Oak Veneer), Natural Wood (Oak) Side Board : Natural Wood (Oak) Fixing Bracket : Metal (Steel)
Surface Finish	Wooden Part : Urethane Resin Coating Fixing Bracket : Polyester Resin Powder Coating
Place of Origin	CHINA

Direction for Use

Disposal

- To dispose of the product, follow the rules implemented by your local government.

Care Instructions

- Gently wipe off dust from coated surfaces using a soft cloth or duster.
- If the product is heavily soiled, clean it with a cloth soaked in 3-5% neutral detergent solution and wipe off any detergent residue with a damp cloth. Then gently wipe with a dry cloth and let the product dry naturally.

Contact Information

For enquiries regarding the product, please contact the store of purchase.

Important Information (Safety Advice)

The warnings and cautions indicated here are intended to prevent harm to users and other individuals or damage to property. The instructions must be followed.

Actions that are prohibited.

Actions that must be taken.

WARNING Hazards that may lead to death or serious injury



- Do not leave unnecessary packaging materials within reach of small children. Small children may accidentally pull them over their heads and cover their mouth and/or nose, causing suffocation.
- Do not keep the fitting parts within reach of small children and be careful not to lose them. Children may accidentally swallow small parts and choke.

CAUTION Hazards that may result in injury or damage to the property



- Do not place anything exceeding the withstand load or anything only on one side even if it is within the withstand load. Doing so may cause product deformation or damage and lead to injury.
- Do not place in locations with high temperatures or low humidity for a long time. Doing so may cause warping, distortion or cracking.

CAUTION Hazards that may result in injury or damage to the property



- Regularly check for any looseness or wobbling in the bolts, and tighten them if any looseness is found. This is to prevent injury, product damage and floor scratches.
- Ventilate the room well at the early stage of use. Formaldehyde contained in adhesive may still remain, and those with chemical sensitivity and small children may experience allergic reactions.

Note (Other Caution)

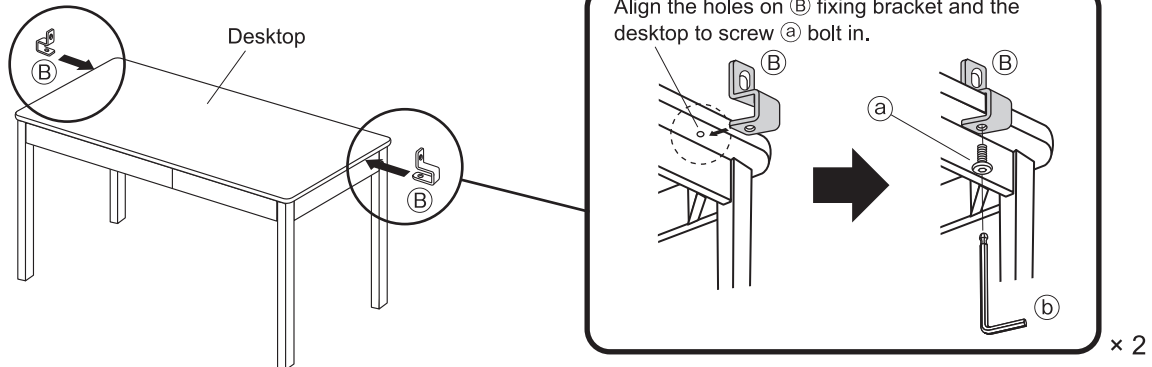
- Do not expose to direct sunlight and heat or air from heating and cooling appliances such as an air conditioner and heater. Doing so may cause warping, distortion, cracking, or discolouration.
- Avoid use in locations exposed to direct sunlight. If exposure to direct sunlight is unavoidable, use curtains, etc. to reduce the amount of sunlight.
- Keep the room at an appropriate temperature and humidity level when using a heating appliance. Using heating appliances in winter may cause the room to become extremely dry, resulting in cracking or warping of natural wood.
- Do not place iron objects on the product. Iron can leave black marks if the product is wet.
- Wipe off immediately when alcohol-containing disinfectant is spilled on the coating or plastic. Do not excessively wipe with alcohol disinfectant. Doing so may cause discolouration or deterioration of the surface.

Parts and Part Names

<p>Ⓐ Main Unit × 1</p>	<p>Ⓑ Fixing Bracket × 2</p>	<p>Fitting Parts</p> <table border="1"> <tr> <td style="width: 50%; vertical-align: top;"> <p>Ⓐ Bolt × 4</p> </td> <td style="width: 50%; vertical-align: top;"> <p>Ⓑ Wrench × 1 (4 mm)</p> </td> </tr> </table>	<p>Ⓐ Bolt × 4</p>	<p>Ⓑ Wrench × 1 (4 mm)</p>
<p>Ⓐ Bolt × 4</p>	<p>Ⓑ Wrench × 1 (4 mm)</p>			

Assembly Instructions

1 Fix Ⓑ fixing brackets to the desktop with Ⓐ.



2 Fit Ⓑ fixing brackets into the notches on Ⓐ main unit, and fix Ⓐ main unit to the desk with Ⓐ bolts.

