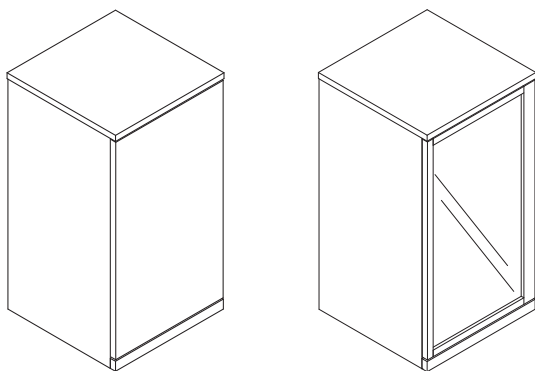


## 木製キャビネット木扉スリム 木製キャビネットガラス扉スリム

### Wooden cabinet Wooden door Slim Wooden cabinet Glass door Slim



## 組立・取扱説明書 User Guide

### 日本語

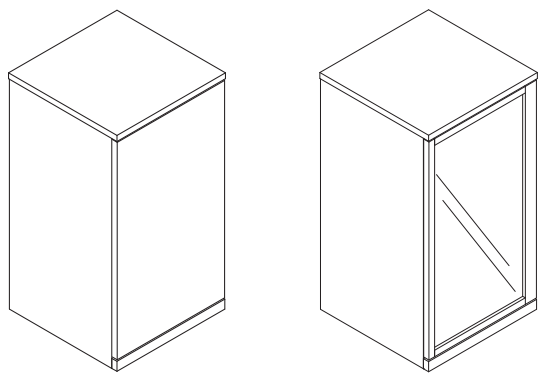
この度は本製品をお買い上げいただき、誠にありがとうございます。  
1ページからお読みください。

### English

Thank you for your purchase.  
Read these instructions from Page 22.

4550512851608 Wooden cabinet Wooden door Slim Oak veneer  
4550512851523 Wooden cabinet Wooden door Slim Walnut veneer  
4550512851462 Wooden cabinet Glass door Slim Oak  
4550512851547 Wooden cabinet Glass door Slim Walnut

## 木製キャビネット木扉スリム 木製キャビネットガラス扉スリム



### 組立・取扱説明書

この度は本製品をお買い上げいただき、誠にありがとうございます。  
ご使用前に本書をよくお読みいただき、内容を理解した上で、正しく組み立て、正しくお使いください。  
また、本書はいつでも確認できるように大切に保管してください。

もくじ	ページ
重要なお知らせ（安全上のご注意）	2～5
パーツリスト	6
各部の名称	6
組立方法	7～12
ご使用方法	13～16
お手入れ方法	17
ご使用に際して	18～19
製品仕様	20～21
お問い合わせ先	21

# 重要なお知らせ (安全上のご注意)

必ずお守りください。

本書には、お使いになる方や他の人への危害と財産への損害を未然に防ぎ、安全に正しくお使いいただくために、重要な内容を記載しています。

次の内容（表示・図記号）をよく理解してから本文をお読みになり、記載事項をお守りください。

## ●表示の説明

誤った使い方をしたときに生じる危害や損害の程度を区分して説明しています。



### 警告

使用者が死亡または重傷(※1)を負うことが想定される内容です。



### 注意

使用者が傷害(※2)を負うことや物的損害(※3)が発生することが想定される内容です。

## ●図記号の説明

お守りいただく内容を次の図記号で説明しています。(次は図記号の例です。)



してはいけない「禁止」の内容です。



実行しなければならない内容です。

※1 重傷とは、失明やケガ、やけど、骨折、中毒、感電などで後遺症が残るもの及び治療に入院、長期の通院を要するものをさします。

※2 傷害とは、治療や入院や長期の通院を要しない、ケガ、やけどをさします。

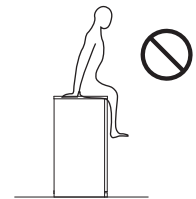
※3 物的損害とは、家屋、家財にかかわる拡大損害をさします。




## 警告








禁止

- 保護者の目の届かない場所で、お子さまだけで使用させないでください。思わぬケガの原因となります。
- 製品の上にはのらないでください。バランスをくずして転倒する、製品の破損によりケガをするおそれがあります。
- 扉を開いたまま、上方向から過度な力を加えたり、腰掛けたりしないでください。転倒や破損、ケガをするおそれや、床をキズつける原因となります。
- 扉の開閉時、手や指が可動部や隙間に触れないようにしてください。指や手のはさまれて、ケガをするおそれがあります。
- 製品の上にテレビを置かないでください。製品が転倒しやすくなってテレビが落下し重大な事故につながるおそれがあります。
- 修理や改造はしないでください。製品の強度が弱くなり、ケガをするおそれがあります。
- 製品で電化製品の電源コードを踏まないでください。コードが破損し、感電や火災の原因となります。
- 木製キャビネットガラス扉スリムはガラスを使用していますので乱暴な取り扱いはしないでください。ガラスが割れ、ケガをする事があります。(詳しくは「ガラス扉の取り扱いについて」の注意をよく読み、正しく取り扱ってください。)
- 不要になった梱包材は、幼児の手の届くところに置かないでください。頭からかぶるなどしたときに、口や鼻をふさぎ、窒息するおそれがあります。
- フィッティングパーツは幼児の手の届くところには置かないでください。また、なくさないでください。これらは小さく、誤飲してしまうと窒息などのおそれがあります。
- 汚れた物や湿った物は収納しないでください。収納物や本体にカビが生じる原因となります。
- 屋外では使用しないでください。変形や著しい劣化が起り、ケガをする原因となります。
- 上部に重たい物は置かないでください。地震などで物が落ちたり、本体ごと倒れたりして、ケガをするおそれがあります。
- 本体の周辺に転倒しやすい家具やインテリアを置かないでください。転倒や破損、ケガをするおそれがあります。



 <b>警告 (つづき)</b>	
 禁止	<ul style="list-style-type: none"> <li>● 本体の側で小さなお子さまを遊ばせないでください。</li> <li>● 調理家電 (レンジやトースター、炊飯器) などの熱を発する機器は置かないでください。火災の原因となります。</li> </ul>
 行う	<ul style="list-style-type: none"> <li>● 平らで安定した場所に設置してください。不安定な場所での使用は、製品のゆがみ、破損の原因になることがあります。</li> <li>● 本体が破損した場合、直ちに使用を中止してください。破損したまま使用すると、ケガをするおそれがあります。</li> <li>● 電化製品などを収納する場合、電化製品付属の取扱説明書をよく読み、十分に隙間をあけて通気性をよくしてご使用ください。電化製品の故障や火災の原因になります。</li> <li>● 建物の壁や天井、床などに耐震用の固定用金具や固定部材でしっかりと製品を固定してください。地震による振動で過度の負荷が掛かった場合、製品の転倒によりケガの原因となります。</li> </ul>




 <b>注意</b>	
 禁止	<ul style="list-style-type: none"> <li>● 扉を手前に90度以上開かないでください。破損の原因になります。</li> <li>● 耐荷重を超えて物をのせたり、耐荷重内でも一部に片寄ってのせたりしないでください。変形や破損の原因となり、ケガをするおそれがあります。</li> <li>● 指定の用途以外で使用しないでください。破損してケガをするおそれがあります。</li> <li>● 収納部の1箇所に過度の荷重をかけないでください。また、無理に引っ張ったり、進行方向以外に動かしたりしないでください。床にキズがつく原因となります。</li> <li>● フェルトを貼った後、凹凸や継ぎ目などの段差のある床面では使用しないでください。フェルトがはがれると、床面を汚したり、キズつけたりする原因となります。</li> <li>● 天板や棚板の一部に片寄る過度な荷重は加えないでください。変形や破損の原因となります。</li> <li>● 乳幼児の衣類などは収納しないでください。本体の素材特有の臭いが移り、健康を害するおそれがあります。</li> <li>● 組み立てが不完全なまま使用しないでください。固定部分がはずれてケガの原因になることがあります。</li> <li>● 手や指を隙間に入れないようにしてください。はさまれてケガの原因となります。</li> </ul>
 行う	<ul style="list-style-type: none"> <li>● ①棚板は、③シャフトと樹脂パーツを確実に取り付けてください。取り付けが不完全だと①棚板がはずれて物が落ち、破損、ケガをするおそれがあります。</li> <li>● 使い始める時は、室内の換気を十分にしてください。接着剤などに含まれるホルムアルデヒドが残っている可能性があり、化学物質に敏感な体質の方や乳幼児などアレルギー症状をおこすおそれがあります。</li> <li>● 部屋の換気は定期的に行ってください。特に下記の条件ではカビやダニが生じやすく健康を害するおそれがあります。             <ul style="list-style-type: none"> <li>・ 湿度の高い季節</li> <li>・ 冬季など外気が冷たく、室内温度との差により結露が生じる場合</li> <li>・ 過度な加湿器の使用</li> </ul> </li> <li>● 移動させる際は、収納物を取り除き、大人2人以上で移動させてください。1人で無理に移動させると、破損、ケガをするおそれがあります。</li> <li>● 移動させる際は、製品を引きずらないでください。また、天板部分を持って運ばないでください。製品破損や床面へのキズ、ケガしたりするおそれがあります。</li> </ul>

 <b>注意 (つづき)</b>	
 行う	<ul style="list-style-type: none"> <li>●壁から少し離して設置してください。空気の滞留や壁側の結露を防ぎ、カビの発生防止になります。また、壁に直接触れないことで、壁紙の変色防止にもなります。</li> <li>●小さなお子さまのいるご家庭では角部に市販の保護材を使用してください。転倒などした場合に、ケガを防いでくれます。</li> <li>●収納部は湿気がこもりやすく、カビの原因となりうるので、市販の除湿剤（湿気取り用）などの使用や、定期的な換気も行ってください。湿気は収納物や本体にカビが生じる原因となります。</li> <li>●必要なパーツは必ず取り付けて使用してください。取り付けが不完全だと強度が低下し、揺れや破損、ケガをするおそれがあります。</li> <li>●組み立て中にパーツなどの不足、不備があった場合は、組み立てを中止してください。取り付けが不完全だと強度が低下し、破損、ケガをするおそれがあります。</li> <li>●組み立ての際は、手袋などをつけて作業してください。思わぬケガの防止になります。</li> <li>●組み立て後、1週間程度経過しましたら、②カムナットを締め直してください。使い始めはゆるんでいる場合があり、そのまま使用すると破損、ケガの原因となります。</li> </ul>

## ガラス扉の取り扱いについて ※ ガラス扉 のみ

ガラス扉には全面強化ガラス（※1）を使用しております。「※1」のような特徴がありますのでご理解の上、以下の禁止項目を守り正しくお取り扱いください。

※1 強化ガラスは、ガラスの表面に圧縮応力層（強化層）を作り、物理的な衝撃に対して強くしているガラスです。通常のガラスより強度に優れていますが、大きな衝撃が加わった場合や何らかの原因でキズがついた場合は割れることがあります。

 <b>警告</b>	
 禁止	<ul style="list-style-type: none"> <li>●ガラス扉に手をついて立ち上がるなど、無理な荷重をかけないでください。転倒や破損、ケガをするおそれがあります。</li> <li>●開いた扉にもたれ掛かったり、ぶら下がったりしないでください。本体が転倒し、思わぬケガをするおそれがあります。</li> <li>●本体の周辺に転倒しやすい家具やインテリアを置かないでください。転倒や破損、ケガをするおそれがあります。</li> </ul>
 行う	<ul style="list-style-type: none"> <li>●はっきりと視認できるようなキズを発見した時には、直ちに使用を中止にしてください。表面にキズがついた強化ガラスは破損しやすくなります。</li> </ul>

<b>お願い (その他 注意)</b>	
	<ul style="list-style-type: none"> <li>●直射日光や冷暖房器具などの熱や風が製品に直接当たらないようにしてください。反りやゆがみ、割れ、変色などの原因になります。</li> <li>●製品に直接熱い物や濡れた物を置かないでください。反りやゆがみ、割れ、変色、カビなどの原因となります。</li> <li>●突板や天然木の上にビニール製品（塩化ビニル樹脂など）を直接、長期間置かないでください。変色や表面がはがれる原因となります。</li> </ul>

## お願い(その他 注意)(つづき)

- 鉄でできたものを製品の上に直接置かないでください。天板が濡れていたりすると、鉄成分によって表面が黒く変色するおそれがあります。
- 製品の上で陶器など底のざらついた物を直接置いて引きずらないでください。製品がキズがつく、凹む原因となります。
- 開封後の梱包材は、居住地域の自治体のルールに従い、処分してください。
- 廃棄の際は、居住地域の自治体のルールに従い、処分してください。
- シンナーなどの有機溶剤や漂白剤などの薬剤でお手入れしないでください。変色や変形の原因となります。
- 暖房器具使用時は、室内温湿度を適正に保ってください。冬場などの暖房器具による室内の極端な乾燥は、天然木材の割れや反りの原因となります。
- 塗装やプラスチック部にアルコールを含む消毒剤などが垂れた場合にはすぐにふき取ってください。また、過度なアルコール消毒剤でのふき掃除はお避けください。表面が変色や変質することがあります。
- 組み立ての際は、手袋などをつけて作業してください。思わぬケガの防止になります。

# パーツリスト

オーク材突板

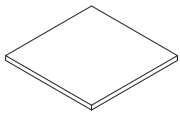
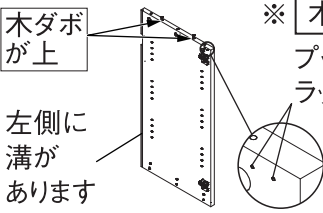
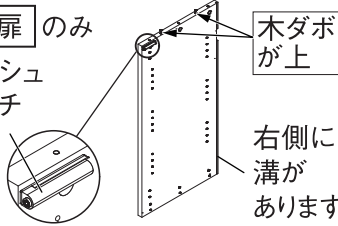
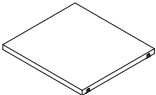
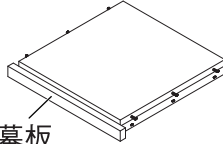
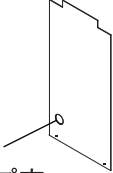


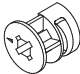

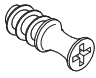
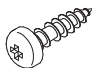
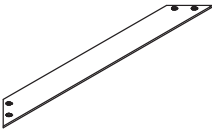
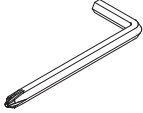
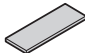



ウォールナット材突板

共通 /

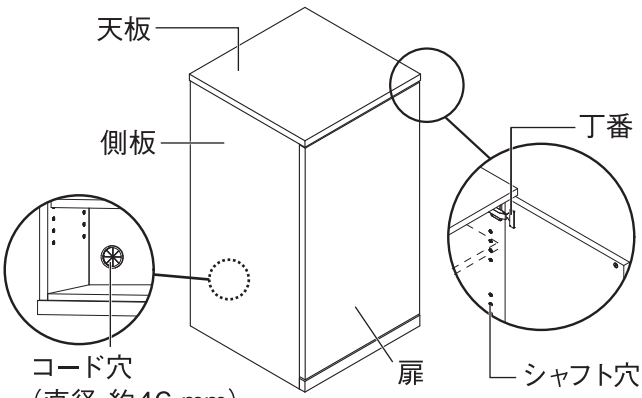
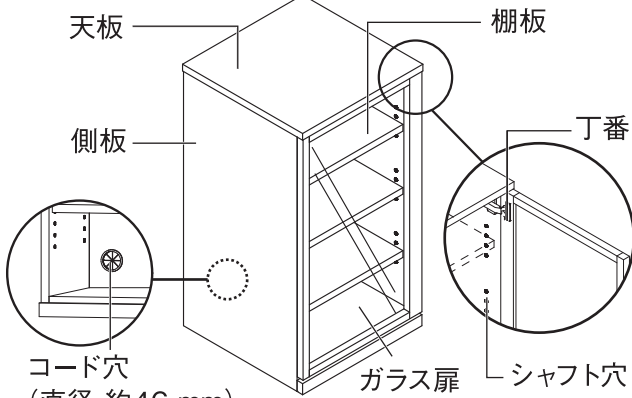
木扉

ガラス扉

共通

<p>④天板 × 1</p> <p>※ <b>ガラス扉</b> のみ</p>  <p>(下部) 戸当たり</p>		<p>⑤側板(右) × 1</p> <p>木ダボが上</p> <p>※ <b>木扉</b> のみ</p> <p>プッシュラッチ用穴</p> <p>左側に溝があります</p> 		<p>⑥側板(左) × 1</p> <p>※ <b>木扉</b> のみ</p> <p>プッシュラッチ</p> <p>木ダボが上</p> <p>右側に溝があります</p> 	
<p>⑦棚板</p>  <p>木扉 × 2 ガラス扉 × 3</p>	<p>⑧底板 × 1</p>  <p>幕板</p>	<p>⑨背板 × 1</p>  <p>コードキャップ穴</p>	<p>⑩扉 × 1</p> <p><b>木扉</b></p>  <p>.....</p> <p><b>ガラス扉</b></p> 		
<p><b>フィッティングパーツ</b></p>					
<p>⑪カムナット × 12</p> 	<p>⑫カムシャフト × 12</p> 	<p>⑬シャフト</p>  <p>木扉 × 10 (予備 × 2 含む) ガラス扉 × 14 (予備 × 2 含む)</p>	<p>⑭木ネジ × 10</p> 	<p>⑮筋交プレート × 2</p> 	
<p>⑯ドライバー × 1</p> 	<p>⑰フェルト × 6</p>  <p>※ 4枚は⑤側板(右)、⑥側板(左)の(底面)に取り付け済みです。 ※ 予備用に2枚別に入っています。</p>	<p>⑱コードキャップ × 1</p> 	<p>⑲緩衝材</p>  <p>木扉 × 0 ガラス扉 × 2</p>	<p>⑳目隠しシール</p>  <p>※ 左に扉を付替時に使用します。 木扉 × 8 (予備 × 1 含む) ガラス扉 × 5 (予備 × 1 含む)</p>	

## 各部の名称

<p><b>木扉</b> の場合</p>  <p>天板</p> <p>側板</p> <p>扉</p> <p>コード穴 (直径 約46 mm)</p> <p>シャフト穴</p> <p>丁番</p> <p><b>(完成図)</b></p>	<p><b>ガラス扉</b> の場合</p>  <p>天板</p> <p>側板</p> <p>ガラス扉</p> <p>コード穴 (直径 約46 mm)</p> <p>シャフト穴</p> <p>棚板</p> <p>丁番</p> <p><b>(完成図)</b></p>
--	--

# 組立方法

オーク材突板

ウォールナット材突板

共通 /

木扉

ガラス扉

共通

※組み立て方法はオーク材突板・ウォールナット材突板ともに共通です。

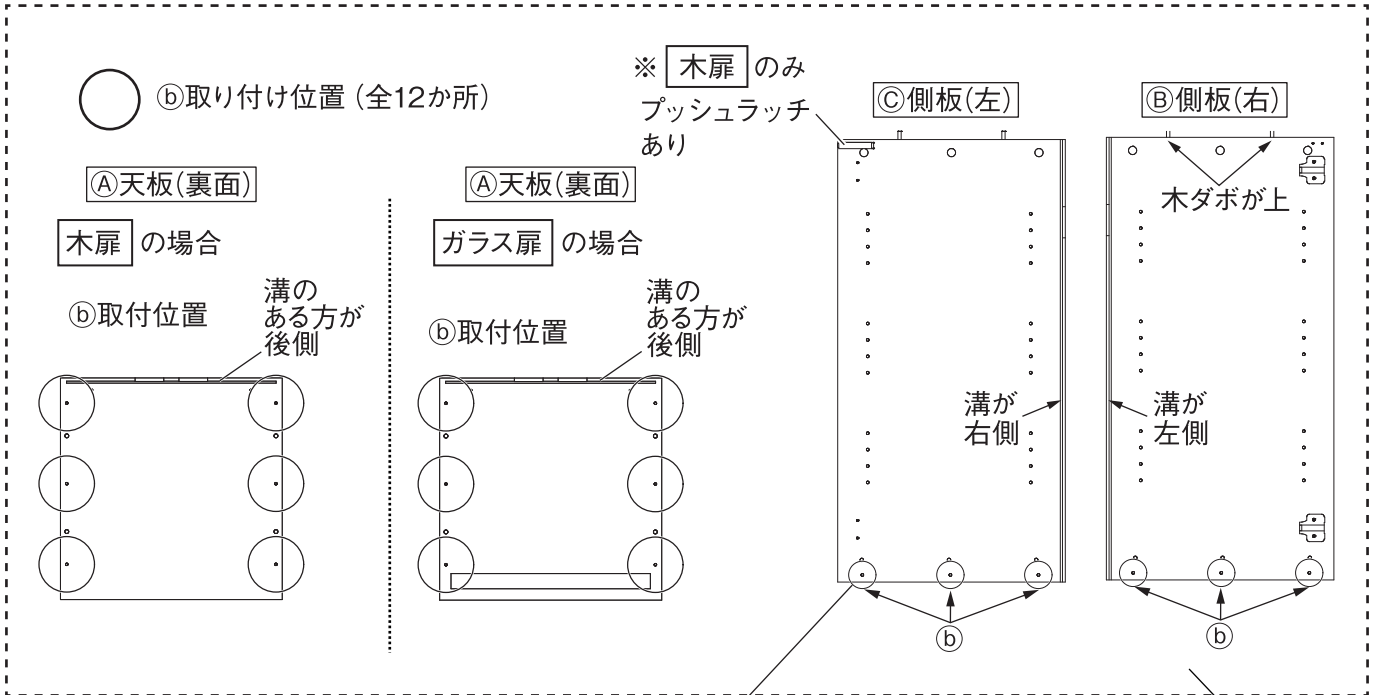


注意

- ❶ 組み立ては、大人2人以上で行ってください。1人で作業すると、転倒や破損、床をキズつける、ケガの原因となります。
- ❷ 組み立てには付属の❶ドライバーを使い、電動工具を使用しないでください。無理な負荷がかかると、製品破損によりケガをするおそれがあります。

1

① 天板、②側板(右)、③側板(左)に、❶を使って❷を取り付けます。



上図から取り付け位置を確認し、❶を使って❷を締め込んでおきます。

使用するパーツ

①天板×1

②側板(右)×1

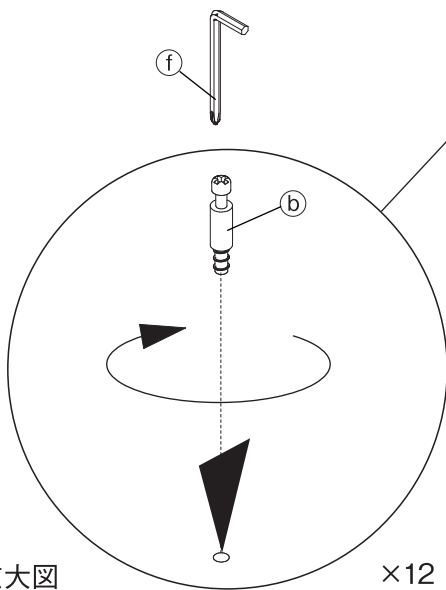
③側板(左)×1

使用するフィッティングパーツ

❷×12

❶×1

拡大図





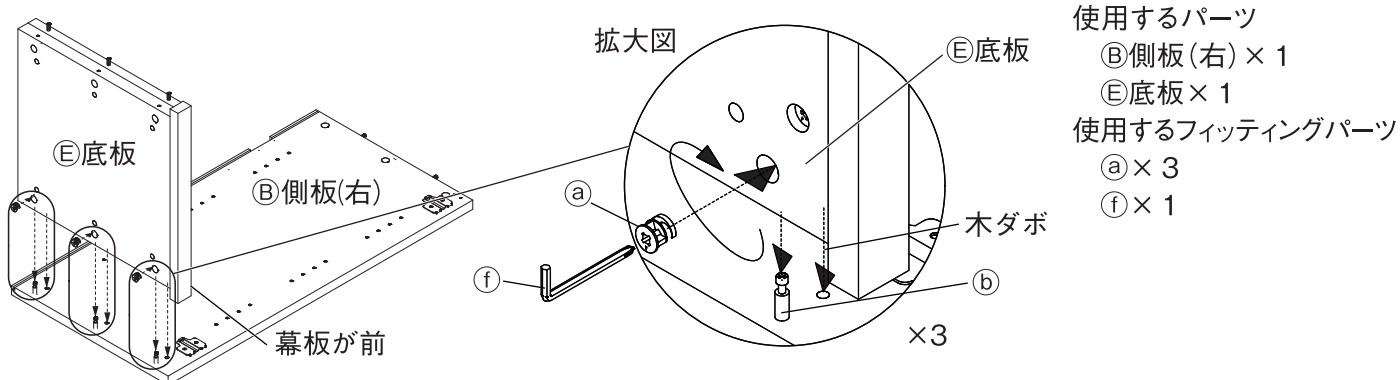
# 組立方法 (つづき)

※イラストは 木扉 を使用しています。

## 2

⑤底板に⑥側板(右)、⑦側板(左)、を⑧、⑨を使って取り付けます。

- ① ⑤底板を **1** で取り付けした⑥側板(右)の⑩に、⑤の木ダボを⑥に差し込んでください。
- ② ⑧を⑨を使って下図の3か所に、「⑧カムナットの取り付け方」を参照しながら取り付けてください。



使用するパーツ

⑥側板(右) × 1

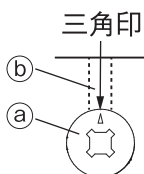
⑤底板 × 1

使用するフィッティングパーツ

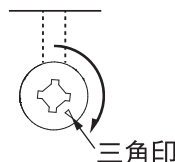
⑧ × 3

⑨ × 1

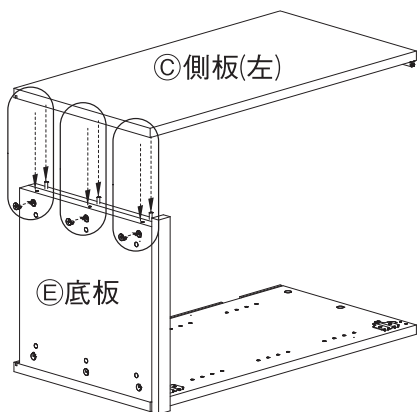
### ⑧カムナットの取り付け方



⑧の三角印を⑩の  
ほうに合わせます。



⑨を使って時計回りに  
止まるまで回します。  
(約120°)



- ③ ⑧を⑨を使って左図の3か所に、「⑧カムナットの取り付け方」を参照しながら取り付けてください。

使用するパーツ

⑦側板(左) × 1

使用するフィッティングパーツ

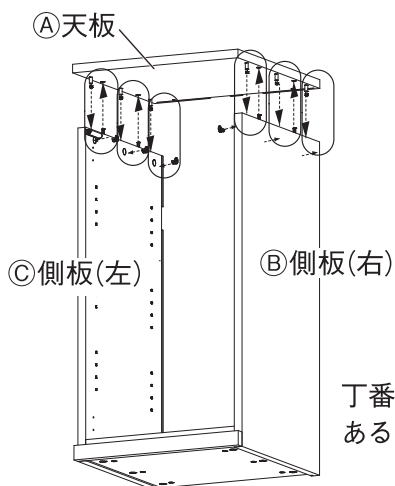
⑧ × 3

⑨ × 1

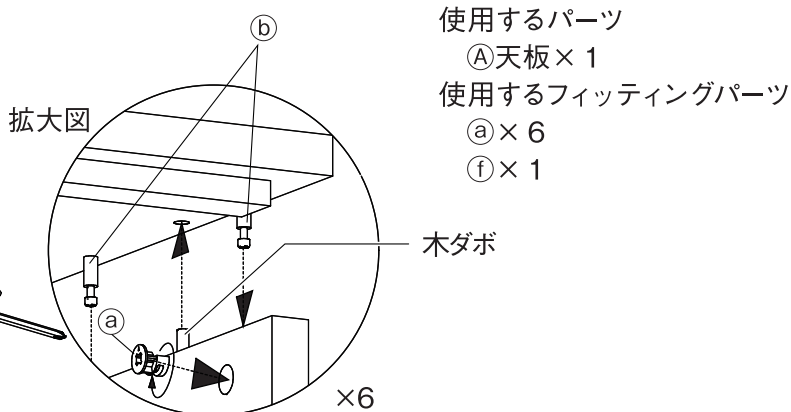
## 3

天板を取り付けます。

- ① ⑪天板の⑫を取り付けた面を下にして、溝を後側にし、⑪の⑫、**2**の木ダボがはまるように置きます。
- ② ①の側板の内側から⑬を差し込み、「⑬カムナットの取り付け方」を参照しながら取り付けてください。



丁番受け金具が  
あるほうを前面に。



使用するパーツ

⑪天板 × 1

使用するフィッティングパーツ

⑬ × 6

⑨ × 1

# 組立方法 (つづき)

※イラストは **木扉** を使用しています。

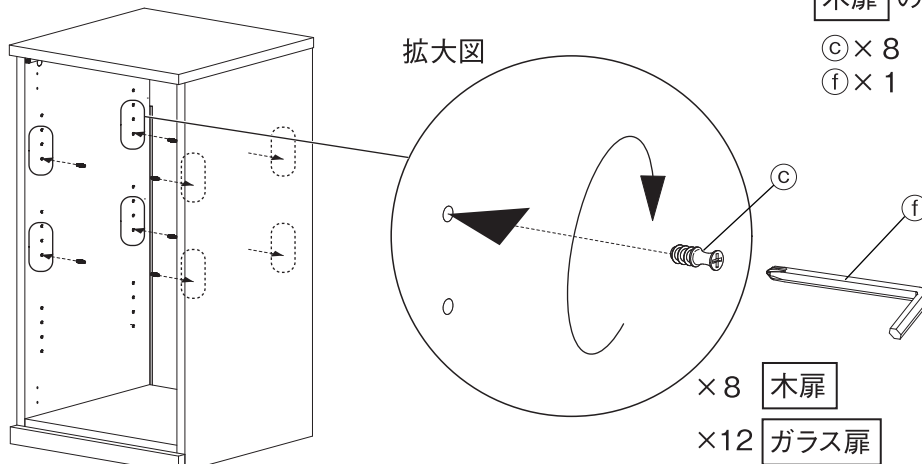
## 4

棚板を取り付けます。

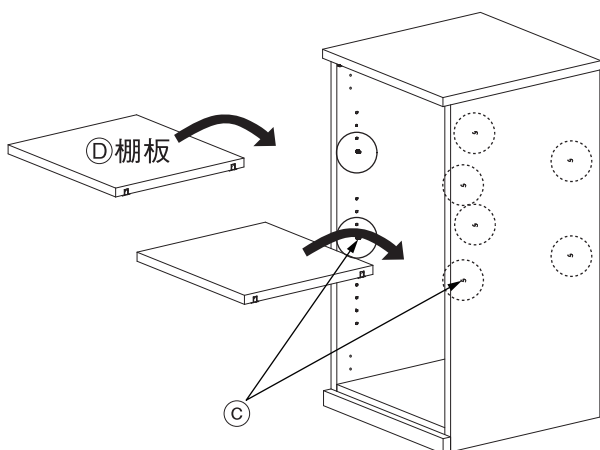
① ㉔を好みの位置に㉕を使って取り付けます。

使用するフィッティングパーツ

木扉の場合	ガラス扉の場合
㉔ × 8	㉔ × 12
㉕ × 1	㉕ × 1



② ㉖棚板の上下を確認し①で取り付けした㉔の上にとり付けます。



使用するパーツ

木扉の場合	ガラス扉の場合
㉖棚板 × 2	㉖棚板 × 3

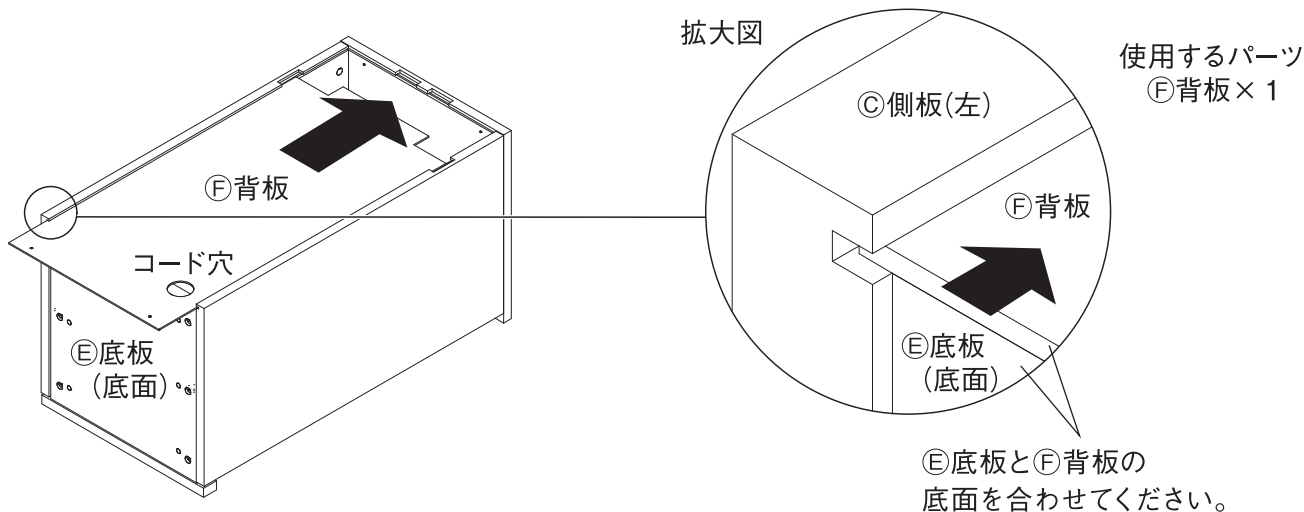
棚板の上下を確認してください。  
木目が「前」  
欠きこみのある面が「下」

## 5

㉗背板を取り付けます。

① 4を背面側が見えるように倒してください。

② ㉗背板のコード穴を右側に配置するか、左側に配置するか決めてから㉘底板側にくるように㉗を差し込んでください。



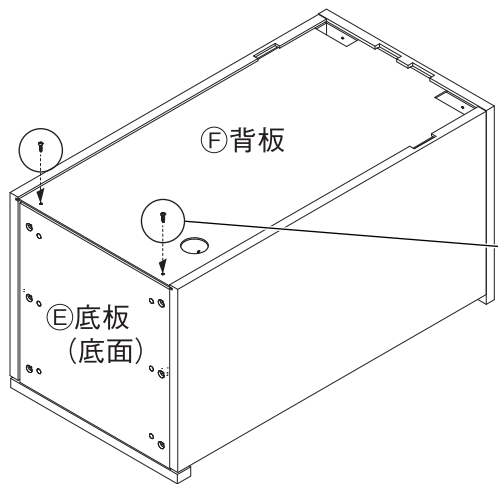
# 組立方法 (つづき)

※イラストは **木扉** を使用しています。

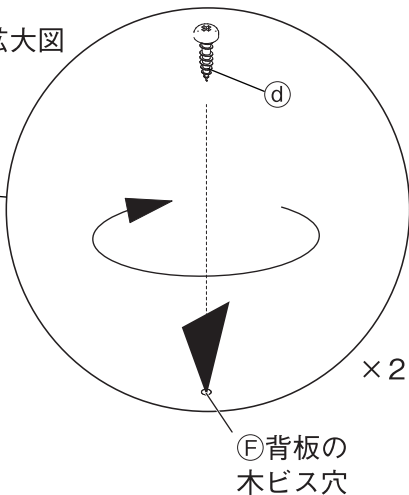
## 5

(つづき)

③ ②の底面を①を使って②を締め込んでください。



拡大図

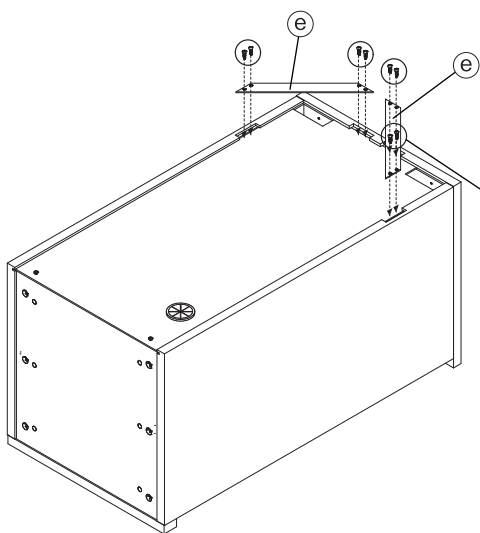


使用するフィッティングパーツ

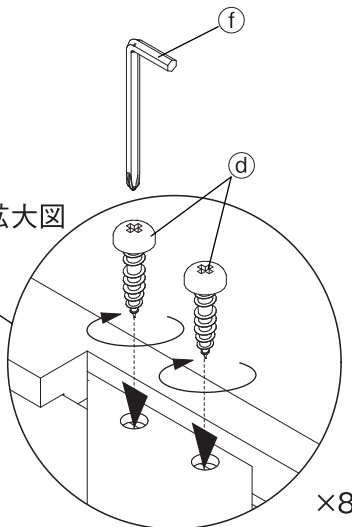
① × 2

② × 1

④ 上部に③を①を使って②で取り付けます。



拡大図



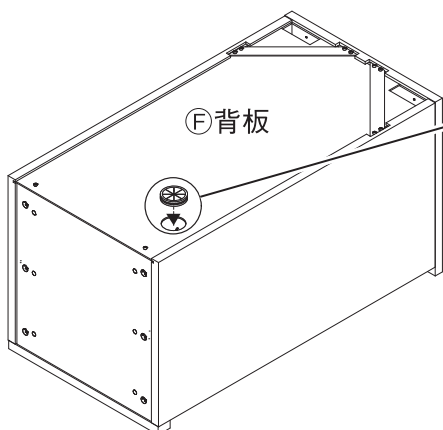
使用するフィッティングパーツ

③ × 2

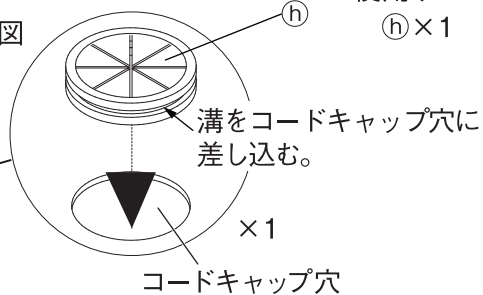
④ × 8

① × 1

⑤ ①背板に②を取り付けてください。

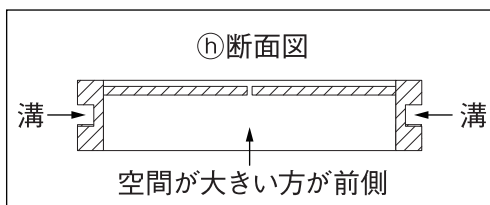


拡大図



使用するフィッティングパーツ

② × 1



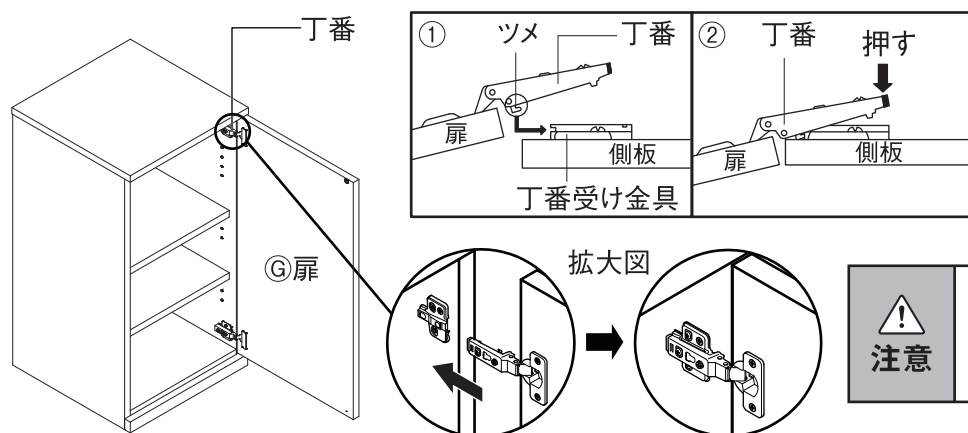
# 組立方法 (つづき)

※イラストは **木扉** を使用しています。

## 6

⑥扉を取り付けます。

- ① 扉側に取り付けられているツメを、丁番受け金具に差し込んでから
- ② 丁番の先を丁番受け金具に「パチン」と音が聞こえるまで押し込んでください。



使用するパーツ  
⑥扉 × 1

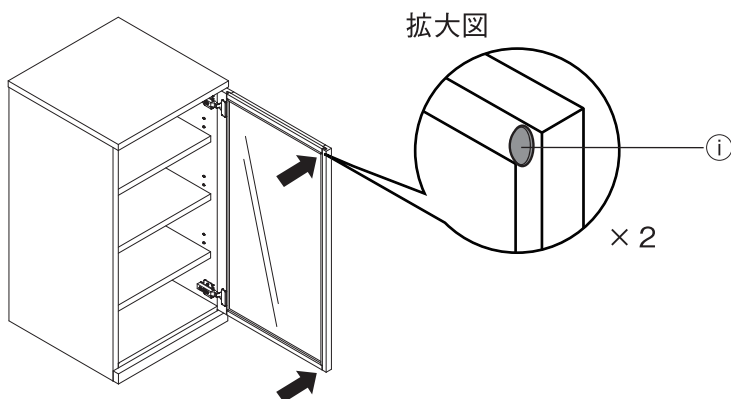


❗ 丁番のツメに指をはさまないようにしてください。ケガをするおそれがあります。

## 7

※ **ガラス扉** のみ

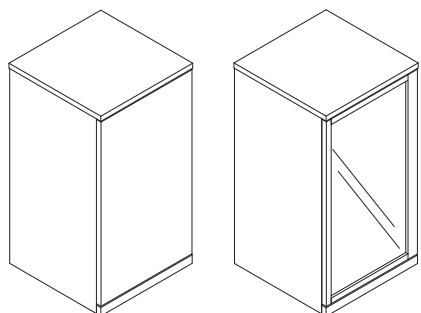
①を扉内側にそれぞれ取り付けてください。



使用するフィッティングパーツ  
① × 2

お願い  
(その他 注意)

- 貼る前に貼る面のほこりなどの付着物をふき取ってください。付着物があると粘着力が低下します。貼った後は貼った全面をしっかり押さえて、ムラなく接着してください。
- ①は扉の開閉時の衝撃や音を和らげるために使用してください。



完成



注意

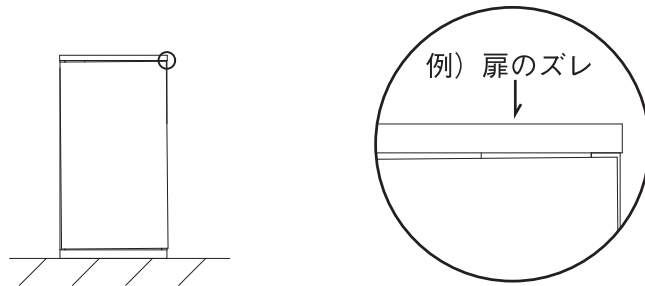
- ❗ 組み立て後、1週間程度経過しましたら、②カムナットを締め直してください。使い始めはゆるんでいる場合があり、そのまま使用すると破損、ケガの原因となります。

## 水平レベルの調整方法について

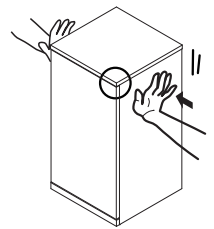
※イラストは **木扉** を使用しています。

設置時に下図のように扉のズレが生じた場合は以下の方法で調整を行ってください。(※ズレがない場合は調整の必要がないので、そのまま使用してください。)

### 1 扉のズレが生じていないか確認してください。



### 2 ズレがあった際、本体の側面を手で軽く押します。それでも扉のズレがなおらないようであれば、①～③の方法で調整を行ってください。

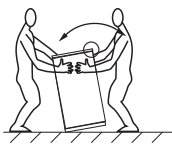


注意

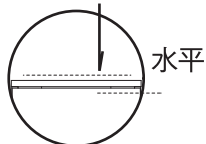
- ❗ 製品底面に手や指をはさまないようにしてください。ケガの原因となります。
- ❗ 作業は、大人2人以上で行ってください。1人で作業すると、転倒や破損、ケガをしたり、床をキズつける原因となります。

① 本体を左右に少しずつ傾けながら、扉のズレがなくなる位置を探してください。

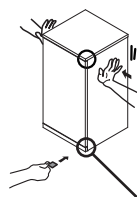
少しずつ、ゆっくり



例) ズレがなくなる

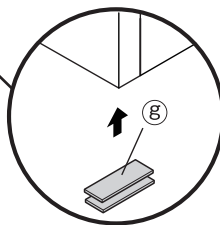


② 扉のズレがない位置で、㊸を底面に差し込み傾き・ズレの調整してください。

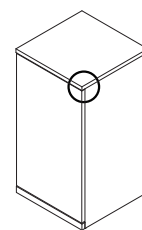


※本体を支える

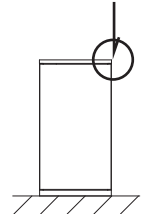
すでに貼られている㊸の上から重ねて貼る



③ 扉のズレがなくなったら、水平レベル調整完了です。



ズレがなくなる



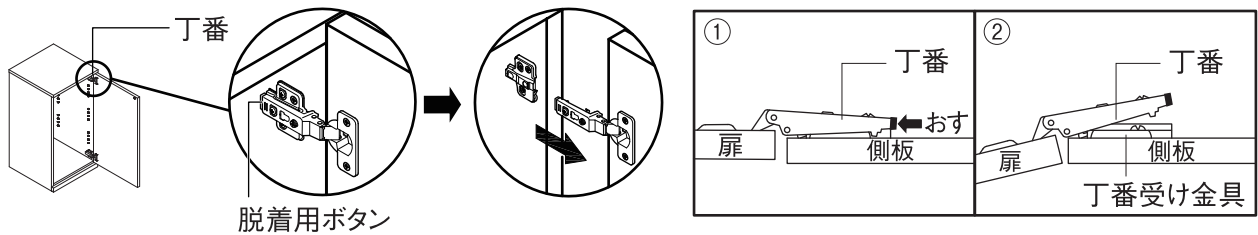
水平レベルを調整しても直らない場合は、「丁番の調整について」を参照にして、丁番の調整を行ってください。

# ご使用方法

## 扉の取りはずしについて

### ●扉の取りはずし方

まず、扉を開いてください。次に扉を抑えながら、丁番の脱着用ボタンを押して扉をはずします。



### ●扉の取り付け方

P.11 の **6** をご参照ください。



注意

- ⊘ 扉と本体の隙間に触れないでください。手や指をはさみ、ケガをするおそれがあります。
- ❗ 取り付け後は使用開始前に開閉確認をして、正しく取り付けを確認してください。「パチン」と音がしなかったり、取り付けが不完全な状態で使用すると、扉が落ちて思わぬケガをするおそれがあります。
- ❗ 丁番のツメに手指をはさまないようにしてください。指をはさんでケガをするおそれがあります。

## 移動について

●移動させる際は、製品を引きずらないでください。製品破損や床面へのキズ、ケガしたりするおそれがあります。



注意

- ❗ 移動させる際は、収納物を取り除き、大人2人以上で移動させてください。1人で無理に移動させると、破損、ケガをするおそれがあります。
- ❗ 同時に引出しと扉が開かないように固定してください。本体が転倒してケガをするおそれがあります。

## 廃棄について

●廃棄の際は、居住地域の自治体のルールに従い、処分してください。

# ご使用方法 (つづき)

## 丁番の調整について

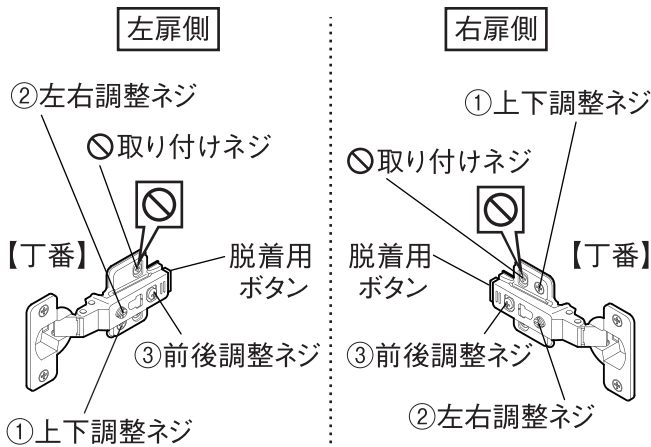
※イラストは **木扉** を使用しています。

「水平レベルの調整方法について」のような扉のズレが生じてくる場合は、**①～③**のいずれかの方法で調整してください。

※必ず本体を水平に設置してください。水平でない場所では、扉の調整が正しく行えません。

※扉は天然木を使用しているため、扉に多少の変形が生じている可能性があります。隙間は1～2 mmになるように扉調整をしてください。

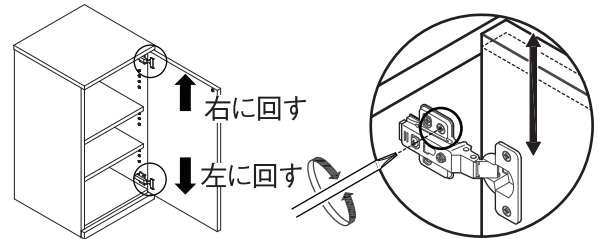
### 丁番の各部の名称



**注意** 取り付けネジはお客さまで、しっかりお止めください。扉がはずれ、破損やケガの原因になります。

### ① 扉の上下調整方法

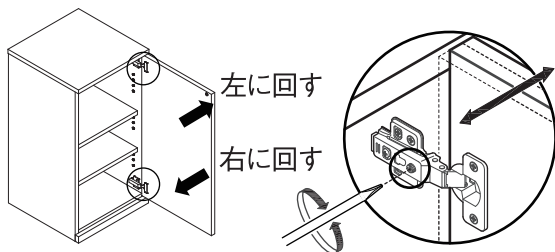
①上下調整ネジをドライバーで左右に回しながら扉が同じようになるように調整します。本体に向かって左側の扉は左に回すと扉は「上」に、右に回すと扉は「下」に動きます。本体に向かって右側の扉は左に回すと扉は「下」に、右に回すと扉は「上」に動きます。



※1枚の扉には丁番が2箇所ついています。交互にネジを左右に回して調整してください。

### ② 扉の左右調整方法

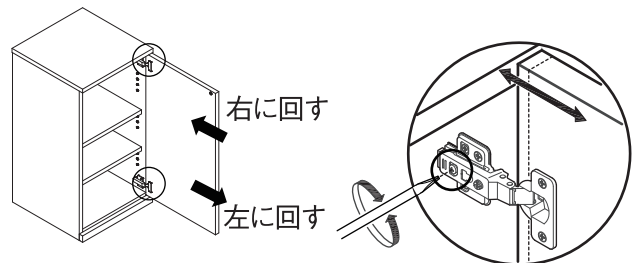
②左右調整ネジをドライバーで左右に回しながら扉が同じようになるように調整します。本体に向かって左側の扉は右に回すと扉は「右」に、左に回すと扉は「左」に動きます。本体に向かって右側の扉は右に回すと扉は「左」に、左に回すと扉は「右」に動きます。



※1枚の扉には丁番が2箇所ついています。交互にネジを左右に回して調整してください。

### ③ 扉の前後調整方法

③前後調整ネジをドライバーで左右に回しながら扉が同じようになるように調整します。右に回すと扉は「内側」に、左に回すと扉は「外側」に動きます。



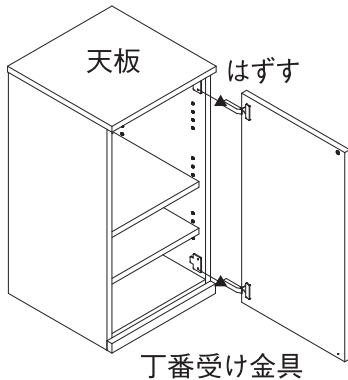
※1枚の扉には丁番が2箇所ついています。交互にネジを左右に回して調整してください。

# ご使用方法 (つづき)

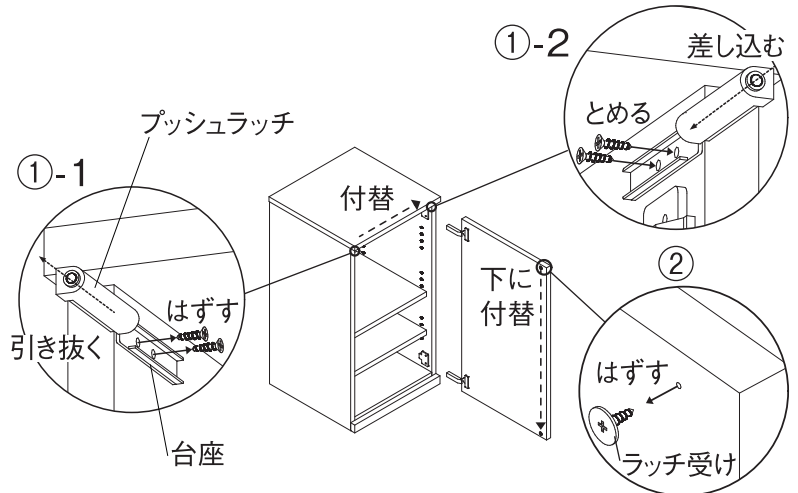
## 扉の左右付替方法について

木扉 の場合

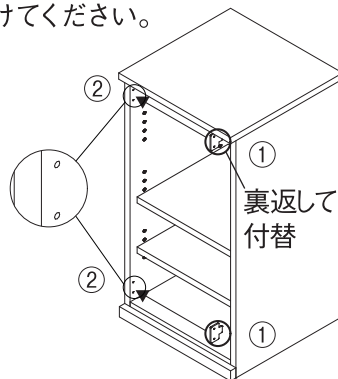
- 1** 前述の「扉の取りはずし方」をご覧ください。丁番受け金具から扉をはずしてください。
- ① 扉を開いてください。
  - ② 扉を抑えながら、丁番の脱着用ボタンを押して扉をはずします。



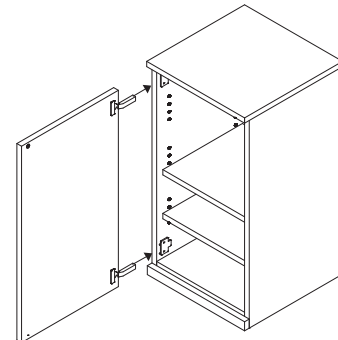
- 2** ① プッシュラッチ本体を、手前に引き抜いた後、台座からビスをはずし、反対側の下穴に付け替えます。  
② 扉側のラッチ受けも、下の穴に差し替えます。



- 3** ① 丁番受け金具のビスをはずし、丁番受け金具を取りはずします。  
② 裏返して反対側の側板の下穴へ同じビスを使い取り付けてください。

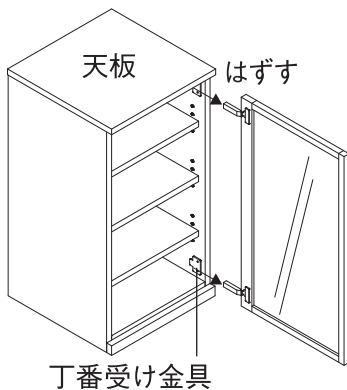


- 4** 扉を上下反転させ、再度取り付けます。  
① 丁番のツメを、丁番受け金具に差し込んでから、丁番の先を丁番受け金具に「パチン」と音が聞こえるまで押し込みます。  
※取りはずしたネジ穴が気になる場合、  
①目隠しシールを貼ってください。

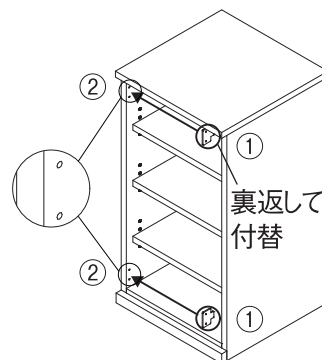


ガラス扉 の場合

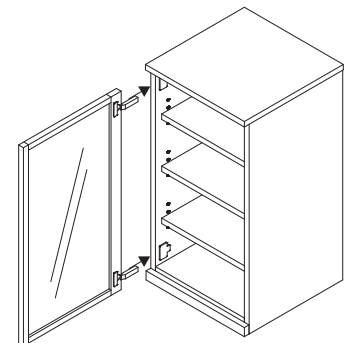
- 1** 前述の「扉の取りはずし方」をご覧ください。丁番受け金具から扉をはずしてください。



- 2** ① 丁番受け金具のビスをはずし、丁番受け金具を取りはずします。  
② 裏返して反対側の側板の下穴へ同じビスを使い取り付けてください。



- 3** 扉を上下反転させ、再度取り付けます。  
取りはずしたネジ穴が気になる場合、①目隠しシールを貼ってください。



❗ 扉の左右付け替えは一度だけ可能です。何度も行くと、側板の丁番受け金具の下穴がゆるみ、ご使用中に扉がはずれてケガをするおそれがあります。



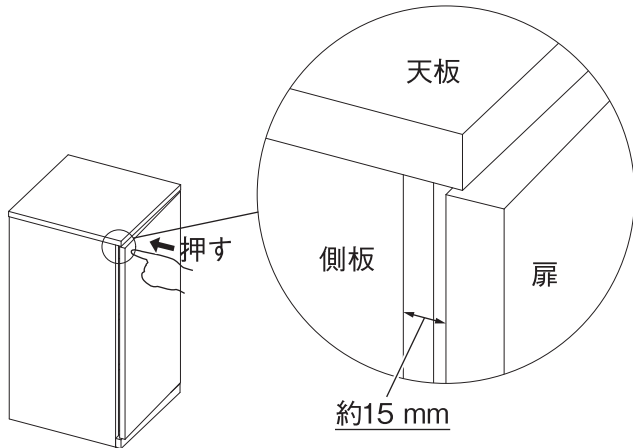
# ご使用方法 (つづき)

扉のプッシュラッチについて ※ **木扉** のみ

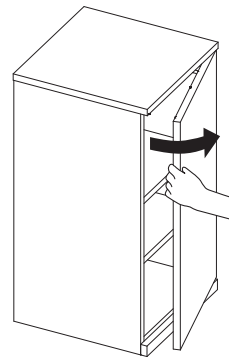
## 扉の開閉方法

この製品の扉にはプッシュラッチがついております。

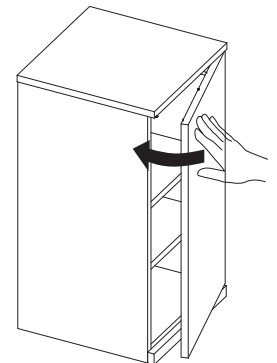
① 扉を開ける際は、扉の左上を押すと、  
15 mmほど扉が開きます。



② 扉に手をかけて  
開けてください。

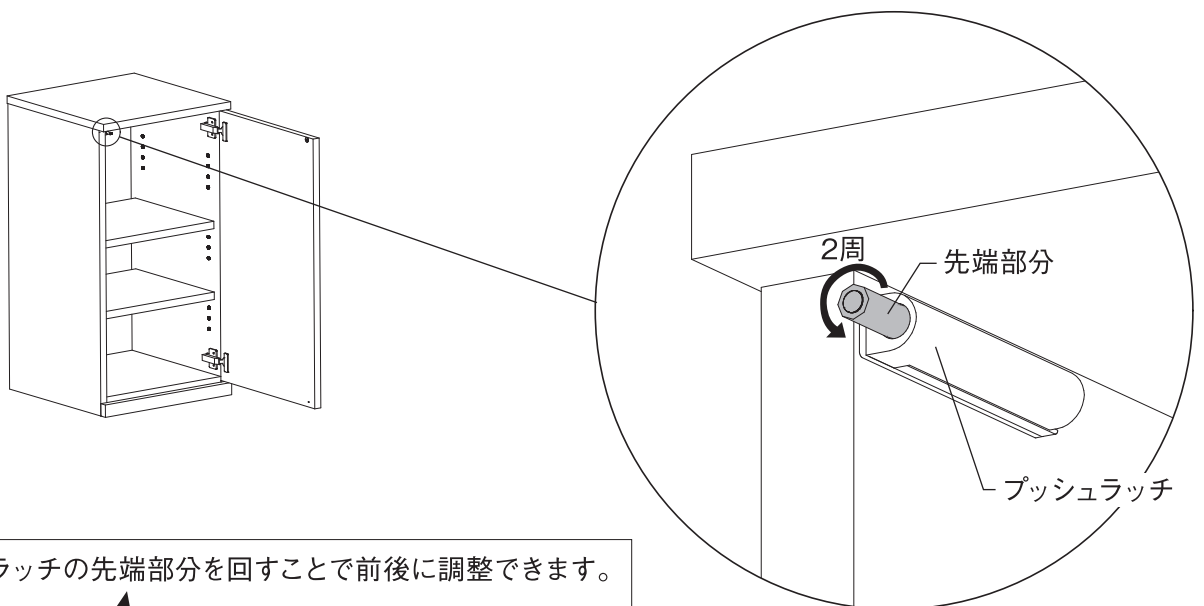


③ 扉を閉めるときは、  
そのままゆっくりと  
閉めてください。

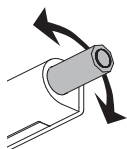


## プッシュラッチがうまく動作しない場合は、下記にて調整してください。

上記①で扉を押しても扉が開かない場合は、プッシュラッチの先端部分を左側に2周ほど回し、前に出します。



プッシュラッチの先端部分を回すことで前後に調整できます。



左回り→前  
右回り→後

※ 左に回しすぎるとプッシュラッチの先端部分がはずれますので、注意してください。  
(はずれてしまった場合は、もう一度先端部分を本体に差し込み、右に回してください。)

# お手入れ方法

---

## 木部のお手入れ

- 塗装面のほこりはやわらかい布または、はたきで軽く払ってください。
- 汚れのひどい時は、3～5%に薄めた中性洗剤を浸した布で汚れを落とし、その後、水で浸した布で洗剤分をよくふき取ってください。次に乾いた布で軽くふいた後、自然乾燥させてください。
- 長時間、化学雑巾を接触させたままにしないでください。変色や表面がはがれる原因となります。

## 金属部のお手入れ

- 毎日のお手入れはやわらかい布で乾ぶきしてください。
- 汚れのひどい時は、3～5%に薄めた中性洗剤を浸した布で汚れを落とし、その後、水で浸した布で洗剤分をよくふき取ってください。次に乾いた布で軽くふいた後、自然乾燥させてください。
- 金属部には、防錆潤滑油を薄く塗り、やわらかい布で軽くふき取ってください。

## ガラス部のお手入れ

- 通常のお手入れはやわらかい布で乾ぶきしてください。
- ちょっとした汚れは水ぶきし、しつこい汚れなどは、市販のガラスクリーナーをお使いください。

## 保守・点検

- 各部にゆるみやグラつきがないか定期的に点検し、ゆるんでいたらしっかり締め直してください。ケガや製品の破損、床面へのキズ防止になります。
- 本体が破損した場合、直ちに使用を中止してください。破損したまま使用すると、ケガをするおそれがあります。
- 害虫を発見した場合は、直ちに殺虫や防虫処理をしてください。放置すると虫害が拡大するおそれがあります。

# ご使用に際して

背板の穴は別売りの転倒防止金具を取り付けるためのものです。

## 転倒防止金具 (別売り) の取り付け方法

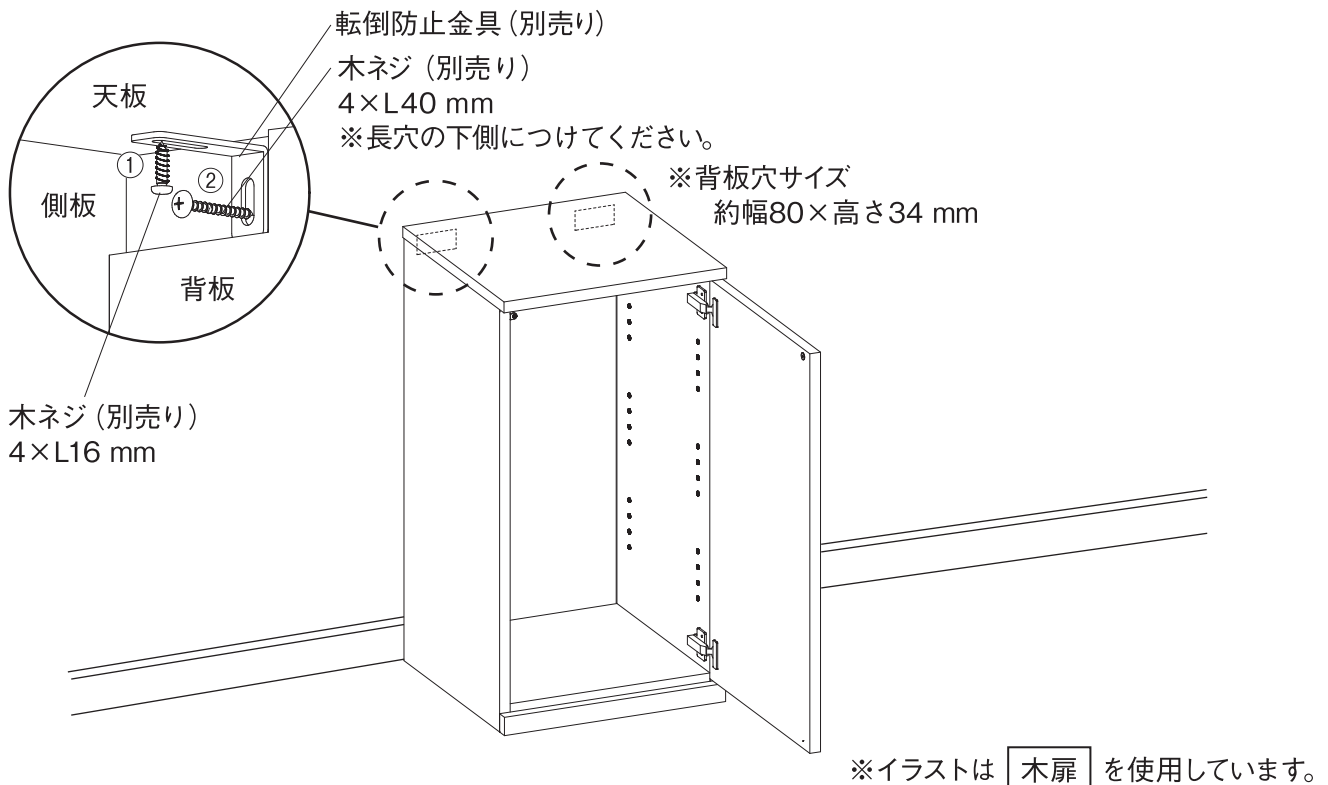


警告

- ❗ 転倒防止金具 (別売り) は、製品を壁に固定するための補助パーツです。必要に応じてご使用ください。  
(※耐震用ではありませんので耐震用の固定用金具は別途準備し、取り付けてください。)
- ❗ 下記の手順に従って製品を壁にしっかりと固定してください。しっかりと固定できてないと転倒してケガをするおそれがあります。
- ❗ 作業時には、必要に応じて保護メガネなど保護具を着用してください。思わぬケガをするおそれがあります。

本体を壁面に設置します。以下の手順で取り付けてください。

- ① 別売りの転倒防止金具を背板穴に入れ、天板の下穴に対して木ネジ (別売り) で固定してください。
- ② 転倒防止金具を壁に固定してください。その際、柱や壁の下地 (間柱) をご確認ください。材質が木材の場合は木ネジ (別売り) で固定してください。壁の材質が木材以外の場合は、壁の材質に適したネジ類 (市販品) をお買い求めください。



## 警告



行う

- ❗ 壁の状態をお確かめの上で、壁の素材に適したネジ類を使用してください。適していないものでは強度が得られず、転倒して製品の破損や思わぬケガをする原因となります。
- ❗ 製品と壁に固定したネジなどは、確実に取り付けたことを点検し、その後も定期的に点検してください。また、地震などの激しい揺れや衝撃が加わった後にも必ず点検してください。点検の結果、ゆらみがあった場合は、製品の転倒防止金具の設置位置を変えて、取り付けてください。同じ場所に取り付けると強度が低下するおそれがあります。
- ❗ 転倒防止金具は取り付け方法をよく読み、正しく取り付けてください。誤って取り付けられた状態では強度が弱まり、製品が転倒し、ケガをする原因となります。誤った取り付けによって生じた事故や損害については、責任を負えません。

# ご使用に際して（つづき）

## 天然木について

- 本製品は天然木（突板）を使用しているため、製品ごとに天然木材特有の個体差（木目や色合いなど）がありますが、あらかじめご了承ください。
- 天然木（突板）は下記の条件により、割れや反りなどが発生するおそれがありますので、ご注意ください。
  - ・直射日光の当たる場所でのご使用は出来る限りお避けください。どうしても直射日光が当たる場合は、カーテンなどで出来る限り避けてご使用ください。
  - ・冷暖房器具の近くでのご使用は出来る限り避け、必ず冷暖房の風が直接当たらないようにしてください。
  - ・特に冬の暖房による室内の極端な乾燥は、天然木の割れ、反りを発生させる原因となります。

## ホルムアルデヒドの対策について

- ホルムアルデヒドとは  
シックハウス症候群の原因物質の一つといわれています。常温で気化する、無色で刺激臭のある化学物質で、家具はもとより建築資材・壁紙を貼る接着剤などに含まれています。少しずつ分散されるため、ホルムアルデヒドに汚染された室内に長時間いると目がチカチカしたり、喉に不快な刺激を感じたりすることがあります。濃度が高いと呼吸困難を起こす場合もあります。
- お部屋の換気について



❗ 家具を設置の際は、室内の換気を十分にしてください。  
化学物質に敏感な体質の方や乳幼児などアレルギー症状を起こすことがあります。

ホルムアルデヒドは空気中に分散されやすいので、普段からこまめに室内の換気を行うようにしてください。特に複数の家具を同時に設置した場合は、窓をできるだけ広く開け、十分な換気を行ってください。室内の温度が高くなると、ホルムアルデヒドは多く分散される傾向がありますので、夏季に室内を長時間閉め切っている場合は、特に換気をするようにご注意ください。換気効率をあげるため複数の窓を開けたり、換気扇、扇風機、サーキュレーターの利用をおすすめします。

- 化学物質に敏感な体質のお客さまへ  
ホルムアルデヒドに限らず、シックハウス症候群に該当する化学物質の許容量には個人差があります。よって、室内濃度指針値（健康上望ましいとされるホルムアルデヒドの室内濃度値）以下の濃度であっても反応する体質の方もいらっしゃいます。現段階の無印良品の家具におきましても、ホルムアルデヒド分散量の少ない材料を極力使用しておりますが、まったく分散されないわけではありませんので、ご注意ください。  
アレルギー症状が起きた際は、医師にご相談されることをおすすめします。
- ホルムアルデヒド吸着・分解シートについて  
狭い空間ではホルムアルデヒドは逃げ場がなく、材料に再吸着する可能性があります。そこで、お手元に届くまで少しでもホルムアルデヒド濃度を低下させるために、無印良品の家具には、ホルムアルデヒド吸着・分解シートを同梱しています。  
※同梱の「ホルムアルデヒド吸着・分解シート」は効力が落ちておりますので、燃えるゴミとして処分してください。

# 製品仕様

品名	木製キャビネット 木扉 スリム オーク材突板	木製キャビネット 木扉 スリム ウォールナット材突板
J A N	4550512851608	4550512851523
製品寸法	幅440×奥行440×高さ830 mm	
製品重量	約26 kg	
棚板寸法	幅391×奥行358 mm	
棚板耐荷重	約7 kg	
用途	収納家具(キャビネット)	
材質 (オーク材突板)	<p>天板 : 天然木化粧繊維板(オーク材突板フラッシュ構造) 内側 赤くるみ突板 芯材 パーティクルボード</p> <p>側板・木製扉 : 天然木化粧繊維板(オーク材突板フラッシュ構造) 内側 プリント紙化粧繊維板 芯材 パーティクルボード</p> <p>棚板 : プリント紙化粧繊維板(フラッシュ構造) 芯材 パーティクルボード</p> <p>背板 : プリント紙化粧繊維板</p> <p>底板 : プリント紙化粧パーティクルボード</p> <p>表面加工 : ウレタン樹脂塗装</p>	
材質 (ウォールナット材突板)	<p>天板 : 天然木化粧繊維板(ウォールナット材突板フラッシュ構造) 内側 赤くるみ突板 芯材 パーティクルボード</p> <p>側板・木製扉 : 天然木化粧繊維板(ウォールナット材突板フラッシュ構造) 内側 プリント紙化粧繊維板 芯材 パーティクルボード</p> <p>棚板 : プリント紙化粧繊維板(フラッシュ構造) 芯材 パーティクルボード</p> <p>背板 : プリント紙化粧繊維板</p> <p>底板 : プリント紙化粧パーティクルボード</p> <p>表面加工 : ウレタン樹脂塗装</p>	
原産国	中国	

## 製品仕様 (つづき)


品名	木製キャビネット ガラス扉 スリム オーク材突板	木製キャビネット ガラス扉 スリム ウォールナット材突板
J A N	4550512851462	4550512851547
製品寸法	幅440×奥行440×高さ830 mm	
製品重量	約27 kg	
棚板寸法	幅391×奥行358 mm	
棚板耐荷重	約7 kg	
用途	収納家具(キャビネット)	
材質 (オーク材突板)	<p>天板 : 天然木化粧繊維板(オーク材突板フラッシュ構造) 内側 赤くるみ突板 芯材 パーティクルボード</p> <p>側板 : 天然木化粧繊維板(オーク材突板フラッシュ構造) 内側 プリント紙化粧繊維板 芯材 パーティクルボード</p> <p>棚板 : プリント紙化粧繊維板(フラッシュ構造) 芯材 パーティクルボード</p> <p>背板 : プリント紙化粧繊維板</p> <p>底板 : プリント紙化粧パーティクルボード</p> <p>ガラス扉 : 扉枠 天然木(オーク材) 扉 強化ガラス</p> <p>表面加工 : ウレタン樹脂塗装</p>	
材質 (ウォールナット材突板)	<p>天板 : 天然木化粧繊維板(ウォールナット材突板フラッシュ構造) 内側 赤くるみ突板 芯材 パーティクルボード</p> <p>側板 : 天然木化粧繊維板(ウォールナット材突板フラッシュ構造) 内側 プリント紙化粧繊維板 芯材 パーティクルボード</p> <p>棚板 : プリント紙化粧繊維板(フラッシュ構造) 芯材 パーティクルボード</p> <p>背板 : プリント紙化粧繊維板</p> <p>底板 : プリント紙化粧パーティクルボード</p> <p>ガラス扉 : 扉枠 天然木(ウォールナット材) 扉 強化ガラス</p> <p>表面加工 : ウレタン樹脂塗装</p>	
原産国	中国	

## お問い合わせ先

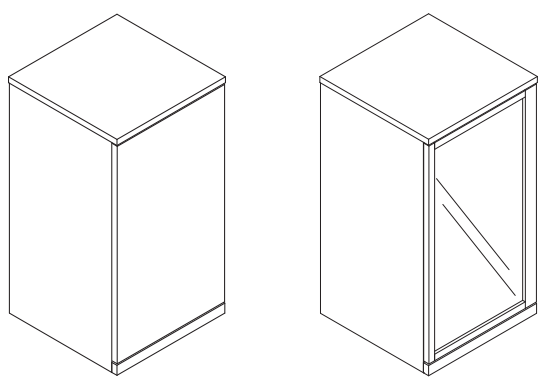
製品のお問い合わせは、お買い上げの販売店もしくは下記お客様相談室までご連絡ください。

**株式会社 良品計画**

お客様相談室でんわ

 0120-14-6404

## Wooden cabinet Wooden door Slim Wooden cabinet Glass door Slim



## User Guide

Thank you for your purchase.

Read this User Guide before use to ensure correct assembly and use of the product.

Store this guide in an easily accessible place for future reference.

Table of Contents	Pages
Important Information (Safety Advice)	23 - 26
Parts	27
Part Names	27
Assembly Instructions	28 - 33
Directions for Use	34 - 37
Care Instructions	38
General Notes	39 - 40
Specifications	41 - 42
Contact Information	42



# Important Information (Safety Advice)

The instructions must be followed.

This User Guide contains important information for safe use of the product in order to prevent harm to users and other individuals as well as damage to property. Please note the following contents (indications and graphic symbols) before reading the main contents of this guide and follow the given instructions.

- Explanations of Indications

The extent of injury and damage that may arise when the product is used incorrectly is classified and explained with the following symbols.

 <b>WARNING</b>	Indicates a hazard with a level of risk which, if not avoided, could result in death or serious injury* <sup>1</sup> to the user.
 <b>CAUTION</b>	Indicates a hazard with a level of risk which, if not avoided, could result in injury* <sup>2</sup> to the user or property damage* <sup>3</sup> .

- Explanations of Graphic Symbols



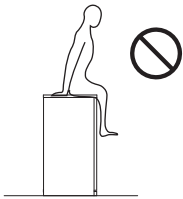
Instructions are given in the form of the following graphic symbols. (Examples of graphic symbols are as follows.)

 Actions that are prohibited.	 Actions that must be taken.
--	---

\*1 "Serious injury" indicates injuries, such as blindness, traumas, burns, bone fractures, poisoning, or electric shocks, that have long-term effects and require hospitalisation and/or long-term hospital visits for treatment.



\*2 "Injury" indicates traumas or burns that do not require hospitalisation or long-term hospital visits for treatment.

\*3 "Property damage" indicates extended damage that involves the house or household property.


 <b>WARNING</b>	
 <b>DON'Ts</b>	<ul style="list-style-type: none"> <li>Do not let children use without supervision. Doing so may result in unexpected injury.</li> <li>Do not sit/stand on the product. Doing so may cause you to fall, or the product to become unstable and fall over or become damaged, leading to injury.</li> <li>Do not place an excessive load from above while the door is open, or sit on the product. Otherwise this may cause fall-over, damage, injury and/or floor scratches.</li> <li>Do not touch the moving parts and gaps when opening/closing the door. Doing so may cause your hands or fingers to get caught and injured.</li> <li>Do not place a TV on top of the product. Doing so can make the product more likely to fall over and cause the TV to fall, leading to serious accidents.</li> <li>Do not attempt to repair or modify. Doing so reduces the strength of the product and may lead to injury.</li> <li>Do not place on the power cord of an electrical appliance. Doing so may damage the cord, leading to an electric shock or a fire.</li> <li>Do not handle roughly; Wooden Cabinet Glass Door Slim uses glass. Doing so may cause the glass to break and lead to injury. (Read the precautions in "Handling Glass Doors" well to ensure proper handling of the product.)</li> <li>Do not leave unnecessary packaging materials within reach of small children. Children may accidentally pull them over their head, cover their mouth and/or nose and suffocate.</li> <li>Do not keep the fitting parts within reach of small children, and do not lose them. Children may accidentally swallow small parts and choke.</li> <li>Do not store dirty or wet items. Doing so may cause mould on stored items or the product.</li> </ul> <div style="text-align: right; margin-top: 20px;">  </div>



## **WARNING (Continued)**

 <b>DON'Ts</b>	<ul style="list-style-type: none"> <li>● Do not use outdoors. Doing so may cause deformation or severe degradation, resulting in injury.</li> <li>● Do not place anything heavy in the upper section of the product. Doing so may cause the objects to fall off or the product to tip over, resulting in injury, in the event of an earthquake, etc.</li> <li>● Do not place furniture and interior object that are likely to fall over near the product. Doing so may cause fall-over, damage and/or injury.</li> <li>● Do not let small children play near the product.</li> <li>● Do not place near appliances that generate heat such as cooking appliances (Microwave, toaster oven, rice cooker etc.). Doing so may cause a fire.</li> </ul>
 <b>DOs</b>	<ul style="list-style-type: none"> <li>● Install on a flat and stable surface. Using on an unstable surface may cause product distortion or damage.</li> <li>● Immediately stop use if damaged. Continued use of the damaged product may cause injury.</li> <li>● When storing an electrical appliance in the product, carefully read the instructions of the appliance, and make sure there is enough space around for ventilation. Failure to do so may cause malfunction of the appliance or a fire.</li> <li>● Securely fix the product to a wall, ceiling and/or floor using earthquake-resistant furniture anchors. If excessive load is placed on the product due to an earthquake, the product may tip over and lead to injury.</li> </ul>

## **CAUTION**

 <b>DON'Ts</b>	<ul style="list-style-type: none"> <li>● Do not open the door exceeding 90 degrees. Doing so may cause damage.</li> <li>● Do not place anything exceeding the withstand load or anything only on one side even if it is within the withstand load. Doing so may cause product deformation or damage and lead to injury.</li> <li>● Do not use for other than its intended purpose. Doing so may cause product damage and lead to injury.</li> <li>● Do not place excessive load only on one side of the storage section. Also, do not forcibly pull or move the product in directions other than intended. Doing so may cause scratches on the floor.</li> <li>● Do not use the product on an uneven floor when felt pads are applied to it. Doing so may cause them to come off, leading to dirt or scratches on the floor surface.</li> <li>● Do not put excessive load only on one side of the top board or shelf board. Doing so may cause deformation or damage.</li> <li>● Do not store small children's clothing, etc. inside. Distinctive smell of the product may linger on the clothing and become a health hazard.</li> <li>● Do not use unless fully assembled. Doing so may cause the fixed parts to come off and lead to injury.</li> <li>● Do not insert your hands or fingers into the gap. Doing so may cause them to get caught and injured.</li> </ul>
--	---

## CAUTION (Continued)



DOs

- Make sure to securely attach ③ shafts and resin parts for ④ shelf boards. Failure to do so may cause ④ shelf boards to come off and items on them to fall, leading to damage and/or injury.
- Ventilate the room well at the early stage of use. Formaldehyde contained in adhesive may still remain, and those with chemical sensitivity and small children may experience allergic reactions.
- Regularly ventilate the room. Especially under the following conditions, infestation of mould and mites may occur, leading to health hazards.
  - Humid season
  - When condensation occurs due to difference between indoor and outdoor temperatures (e.g. in winter)
  - Excessive use of a humidifier
- When moving the product, remove all stored items and be sure to move it with at least two adults. Moving it alone may result in product damage and/or injury.
- Do not drag to move the product. Do not carry the product by holding the top board. Doing so may cause product damage, floor scratches and/or injury.
- Install slightly away from the wall. This is to prevent air stagnation and condensation on the wall, and mould. Avoiding direct contact with the wall also prevents discolouration of the wall paper.
- If there are small children around, use commercially-available corner guards. This is to prevent the children from injuring themselves in case they fall against the product.
- The storage section is likely to accumulate moisture and cause mould. Use dehumidifying agents and regularly ventilate to keep it dry. Moisture may cause mould on stored items or the product itself.
- Be sure to use the product with all necessary parts attached. Failure to do so may cause wobbling, damage or injury due to insufficient strength of the product.
- Stop assembly if any parts are missing or defective. Otherwise, it may cause damage or injury due to insufficient strength of the product.
- Wear gloves during assembly of the product. This is to prevent unexpected injury.
- Retighten ⑤ cam nuts approximately one week after the assembly. They may be loose at the start of use, and continued use under this condition may lead to damage and/or injury.




# Important Information (Safety Advice)

The instructions must be followed. (Continued)

## Handling Glass Doors \* Only for Glass Door type

Tempered glass (\*1) is used across the whole surface of the glass door. In addition to understanding the features mentioned in "\*\*1", be sure to follow the warnings and precautions below and handle it properly.

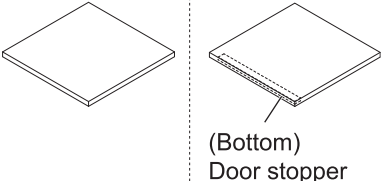
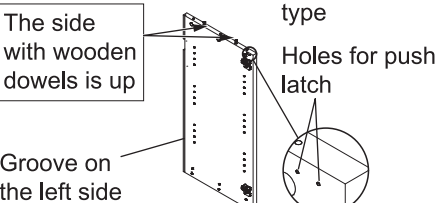
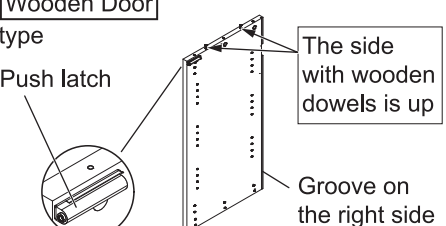
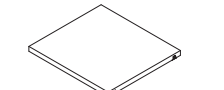
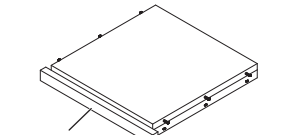
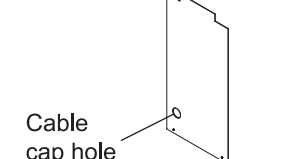
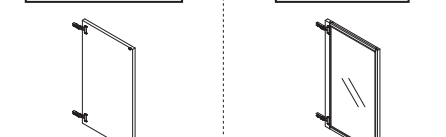
\*1 Tempered glass is glass strengthened to withstand physical impact by creating a compressive stress layer (reinforced layer) on the glass surface. Its strength is superior to that of normal glass; however the glass may break when scratched or exposed to strong impacts.

 <b>WARNING</b>	
 DON'Ts	<ul style="list-style-type: none"> <li>• Do not apply excessive load on the glass door, such as by placing your hands on it to stand up. Doing so may cause fall-over, damage and/or injury.</li> <li>• Do not lean against or hang on an open door. Doing so may cause the product to fall over, resulting in unexpected injury.</li> <li>• Do not place furniture and interior object that are likely to fall over near the product. Doing so may cause fall-over, damage and/or injury.</li> </ul>
 DOs	<ul style="list-style-type: none"> <li>• Immediately stop use if any clearly visible scratches are found. Tempered glass is prone to breakage when its surface is scratched.</li> </ul>

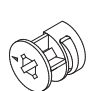
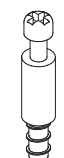
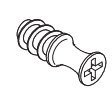
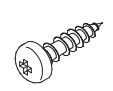
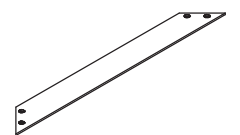
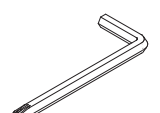
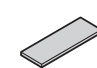
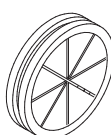


<b>Note (Other Caution)</b>	
	<ul style="list-style-type: none"> <li>• Do not expose to direct sunlight and heat or air from heating and cooling appliances such as an air conditioner and a heater. Doing so may cause warping, distortion, cracking, or discolouration.</li> <li>• Do not place hot or wet items directly on the product. Doing so may cause warping, distortion, cracking, discolouration or mould.</li> <li>• Do not place plastic items (vinyl chloride resin, etc.) directly on veneer or natural wood for a long time. Doing so may cause discolouration or peeling of the surface material.</li> <li>• Do not directly place iron objects on the product. Iron can leave black marks if the product is wet.</li> <li>• Do not place and drag items with rough bottom surfaces, such as ceramics, directly on the product. Doing so may cause scratches and dents on the product.</li> <li>• To dispose of the packaging materials, follow the rules implemented by your local government.</li> <li>• To dispose of the product, follow the rules implemented by your local government.</li> <li>• Do not use bleach or organic solvents, such as thinner, for cleaning. Doing so may cause discolouration or deformation.</li> <li>• Keep the room at an appropriate temperature and humidity level when using a heating appliance. Using heating appliances in winter may cause the room to become extremely dry, resulting in cracking or warping of natural wood.</li> <li>• Wipe off immediately when alcohol-based disinfectant is spilled on the coating or plastic parts. Do not excessively wipe with alcohol disinfectant. Doing so may cause discolouration or deterioration of the surface.</li> <li>• Wear gloves during assembly of the product. This is to prevent unexpected injury.</li> </ul>

# Parts

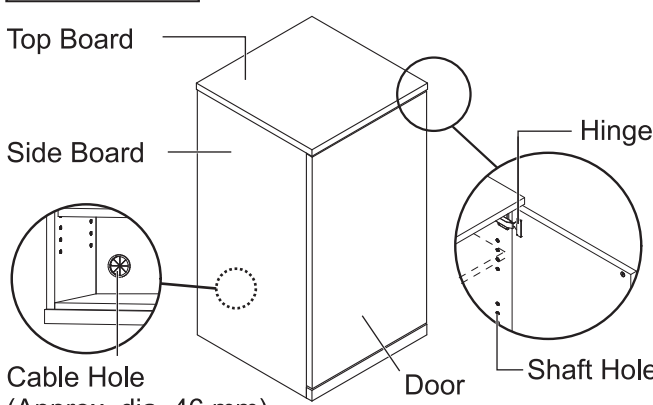
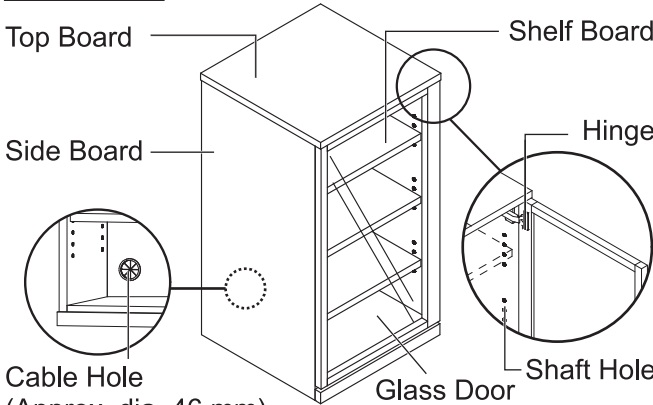
Applies to Oak veneer Walnut veneer and Wooden Door Glass Door

<p><b>(A) Top Board × 1</b></p> <p>* Only for <span style="border: 1px solid black; padding: 2px;">Glass Door</span> type</p>  <p>(Bottom) Door stopper</p>	<p><b>(B) Side Board (right) × 1</b></p> <p>* Only for <span style="border: 1px solid black; padding: 2px;">Wooden Door</span> type</p> <p>The side with wooden dowels is up</p> <p>Groove on the left side</p> <p>Holes for push latch</p> 	<p><b>(C) Side Board (left) × 1</b></p> <p>* Only for <span style="border: 1px solid black; padding: 2px;">Wooden Door</span> type</p> <p>Push latch</p> <p>The side with wooden dowels is up</p> <p>Groove on the right side</p> 	
<p><b>(D) Shelf Board</b></p>  <p>Wooden door × 2 Glass door × 3</p>	<p><b>(E) Bottom Board × 1</b></p>  <p>Apron</p>	<p><b>(F) Back Board × 1</b></p>  <p>Cable cap hole</p>	<p><b>(G) Door × 1</b></p> <div style="display: flex; justify-content: space-around;"> <div style="border: 1px solid black; padding: 2px; text-align: center;">Wooden Door</div> <div style="border: 1px solid black; padding: 2px; text-align: center;">Glass Door</div> </div> 

## Fitting Parts

<p><b>(a) Cam Nut × 12</b></p> 	<p><b>(b) Cam Shaft × 12</b></p> 	<p><b>(c) Shaft</b></p>  <p>Wooden door x 10 (incl. 2 spares) Glass door x 14 (incl. 2 spares)</p>	<p><b>(d) Wooden Screw × 10</b></p> 	<p><b>(e) Bracing Plate × 2</b></p> 
<p><b>(f) Screwdriver × 1</b></p> 	<p><b>(g) Felt Pad × 6</b></p>  <p>* Four of them are pre-attached to the bottoms of <b>(B)</b> side board (right) and <b>(C)</b> side board (left). * Two spare pads are included.</p>	<p><b>(h) Cable Cap × 1</b></p> 	<p><b>(i) Cushioning Pad</b></p>  <p>Wooden door x 0 Glass door x 2</p>	<p><b>(j) Wood Grain Sticker</b></p>  <p>* Used when switching the door to the left side.</p> <p>Wooden door x 8 (incl. 1 spare) Glass door x 5 (incl. 1 spare)</p>

## Part Names

<p><span style="border: 1px solid black; padding: 2px;">Wooden Door</span> Type</p>  <p>Top Board</p> <p>Side Board</p> <p>Door</p> <p>Hinge</p> <p>Shaft Hole</p> <p>Cable Hole (Approx. dia. 46 mm)</p> <p><b>(Completion Image)</b></p>	<p><span style="border: 1px solid black; padding: 2px;">Glass Door</span> Type</p>  <p>Top Board</p> <p>Side Board</p> <p>Glass Door</p> <p>Hinge</p> <p>Shaft Hole</p> <p>Cable Hole (Approx. dia. 46 mm)</p> <p>Shelf Board</p> <p><b>(Completion Image)</b></p>
---	--

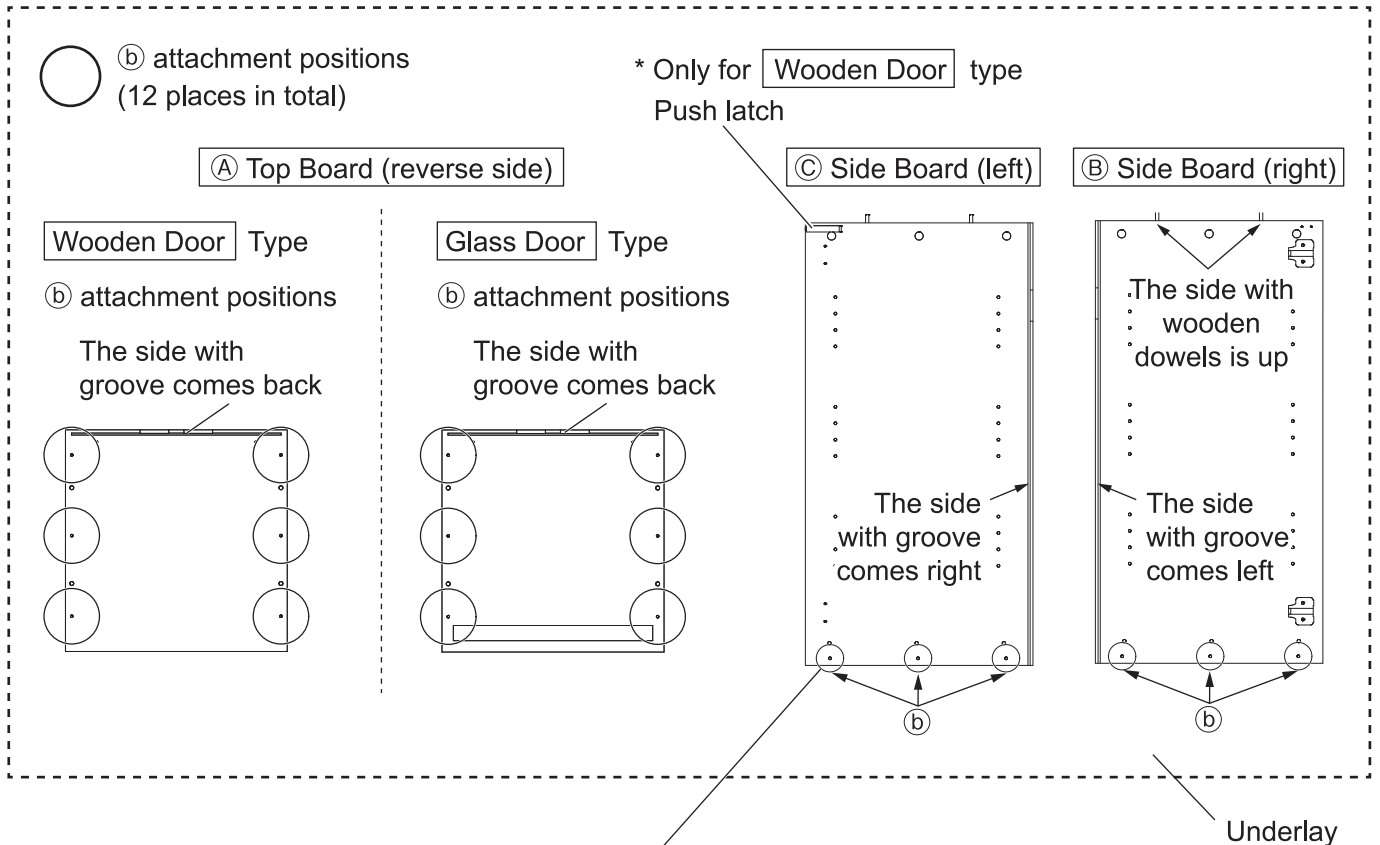
# Assembly Instructions

\* Assembly instructions apply to both oak veneer and walnut veneer types.

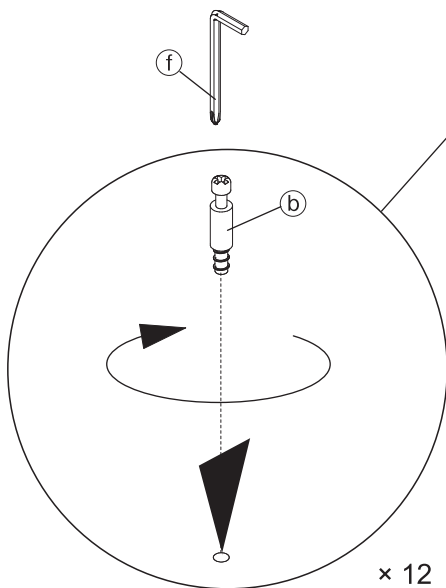
## CAUTION

- ⚠ The product must be assembled by two or more adults. Assembling alone may cause fall-over, damage, floor scratches, and/or injury.
- ⊘ Do not use power tools. Use the provided ① screwdriver to assemble the product. Placing excessive load on the product may cause it to become damage and lead to injury.

**1** Attach ② to ① top board, ③ side board (right) and ④ side board (left) using ①.



Check the attachment positions in the above illustration and fix ② using ①.



### Parts to be used

- ① Top Board × 1
- ③ Side Board (right) × 1
- ④ Side Board (left) × 1

### Fitting parts to be used

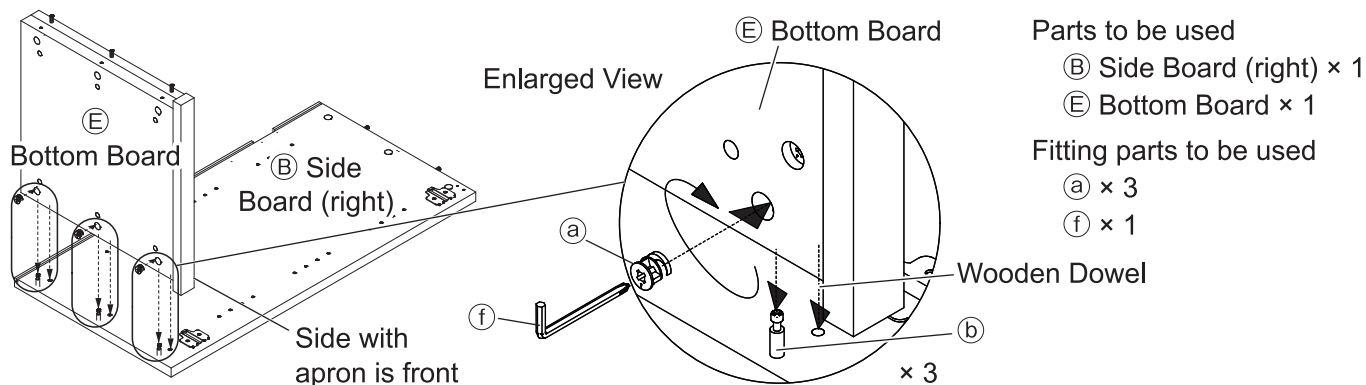
- ② × 12
- ① × 1

# Assembly Instructions (Continued) \* The illustration uses Wooden Door type.

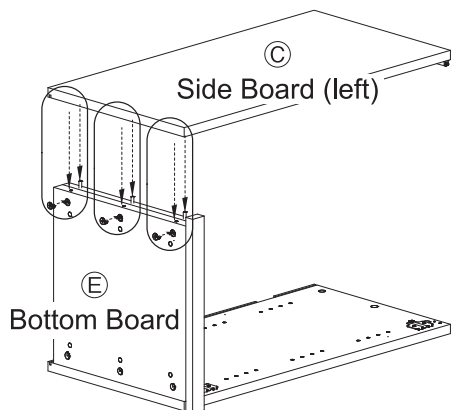
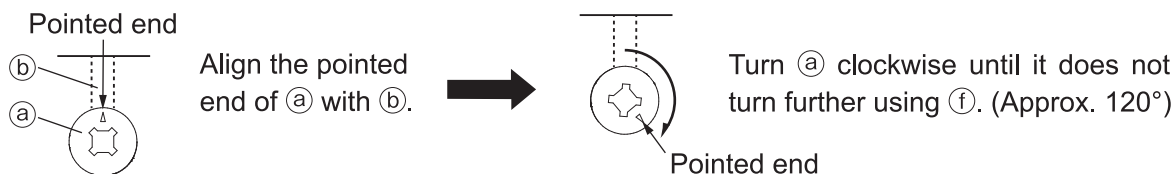
## 2

Attach ② side board (right) and ③ side board (left) to ⑤ bottom board using ① and ②.

- ① Insert ② on ② side board (right) (attached in 1) into ⑤ bottom board and insert the wooden dowels on ⑤ into ②.
- ② Attach ① to the three places shown below using ②, referring to "How to attach ① cam nut".



### How to attach ① cam nut



- ③ Attach ① to 3 places shown on the left using ②, referring to "How to attach ① cam nut".

**Part to be used**

- ③ Side Board (left) × 1

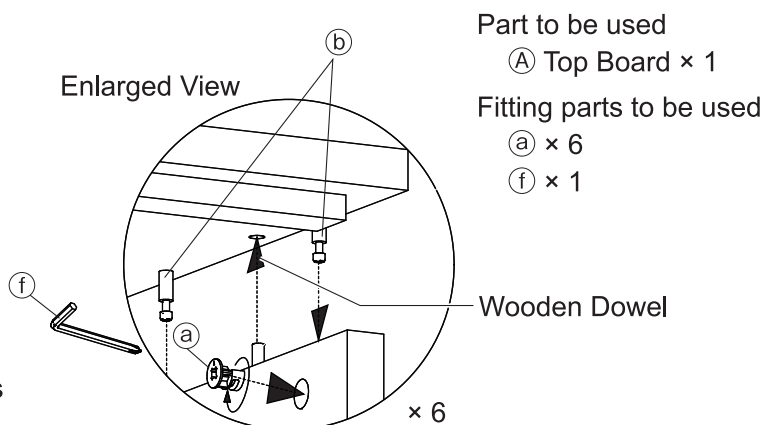
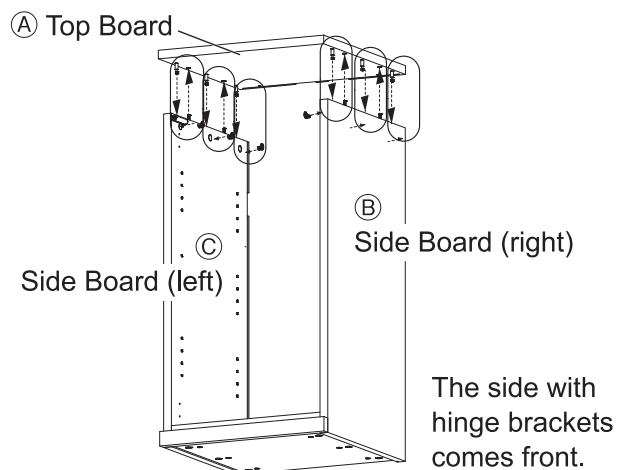
**Fitting parts to be used**

- ① × 3
- ② × 1

## 3

Attach the top board.

- ① With the side with ② facing down and the side with the groove facing back, place ④ top board on top so ② of ④ and the wooden dowels are fit in the holes.
- ② Insert ① into the side boards from inside referring to "How to attach ① cam nut".



# Assembly Instructions (Continued) \* The illustration uses Wooden Door type.

## 4

Attach shelf boards.

① Attach ③ to the desired positions using ①.

Fitting parts to be used

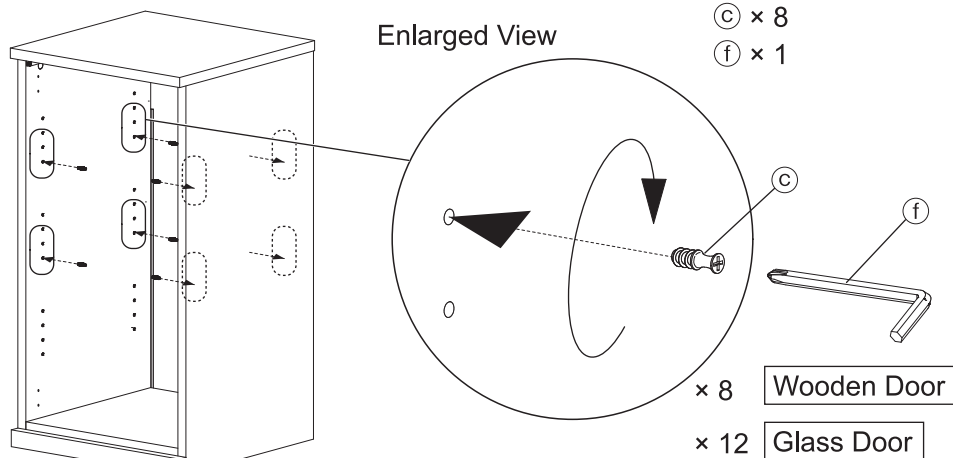
Wooden Door	Type	Glass Door	Type
③	× 8	③	× 12
①	× 1	①	× 1

③ × 8

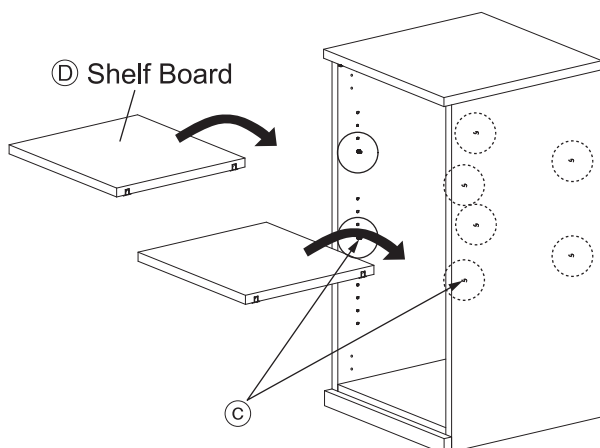
① × 1

③ × 12

① × 1



② Check the orientation of ④ shelf boards and securely place them on ③ (attached in ①).



Parts to be used

Wooden Door	Type	Glass Door	Type
④	Shelf Board × 2	④	Shelf Board × 3

④ Shelf Board × 2

④ Shelf Board × 3

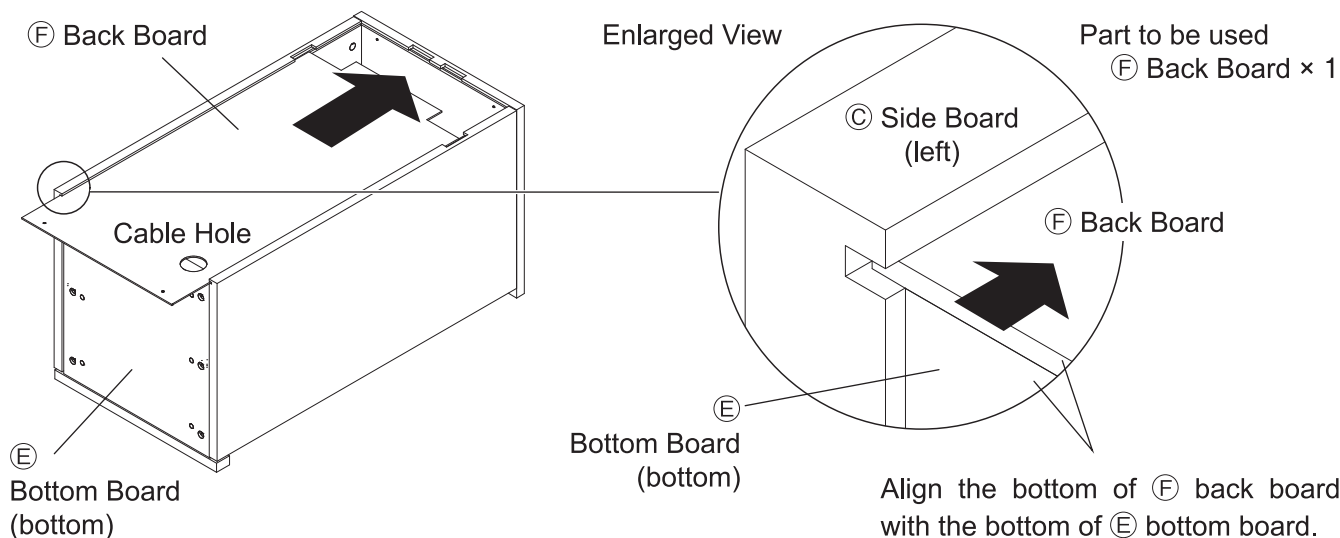
Check the orientation of the shelf board.  
The side with wood grain is FRONT  
The side with notches is BOTTOM

## 5

Attach ⑥ back board.

① Place 4 with its back facing up.

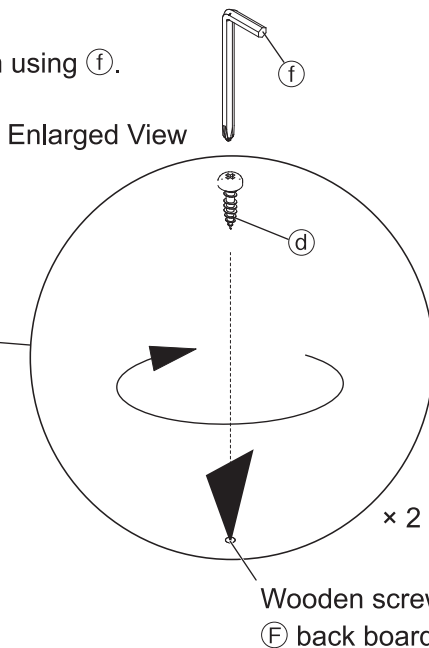
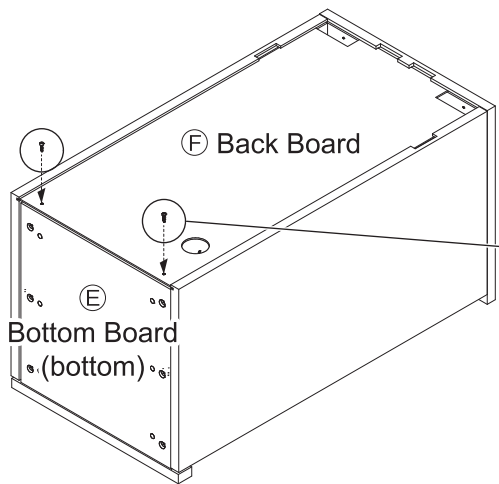
② Determine the position of the cable hole. Then insert ⑥ so the cable hole comes to the side of ⑤ bottom board.



# Assembly Instructions (Continued) \* The illustration uses Wooden Door type.

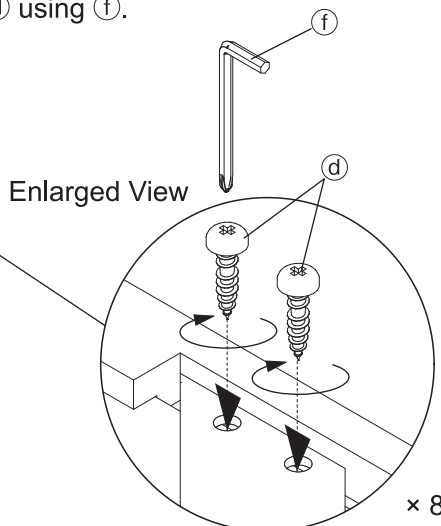
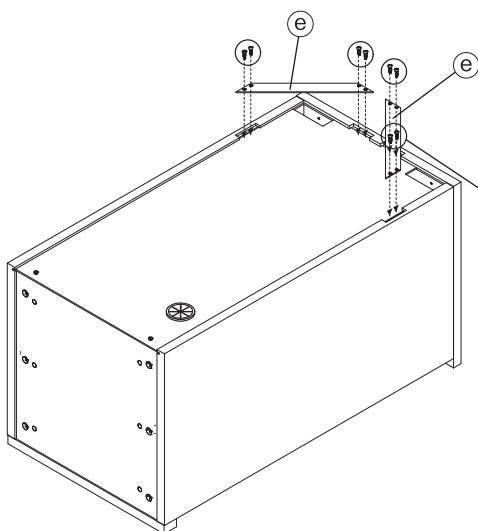
## 5 (Continued)

③ Fix ② by attaching ④ at the bottom using ⑤.



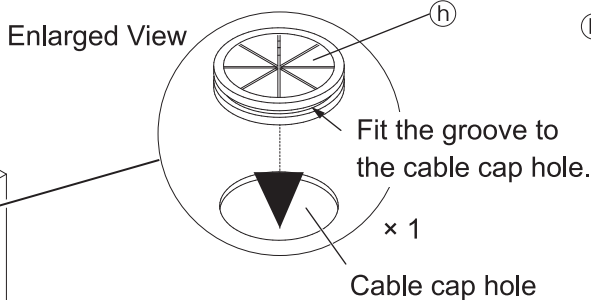
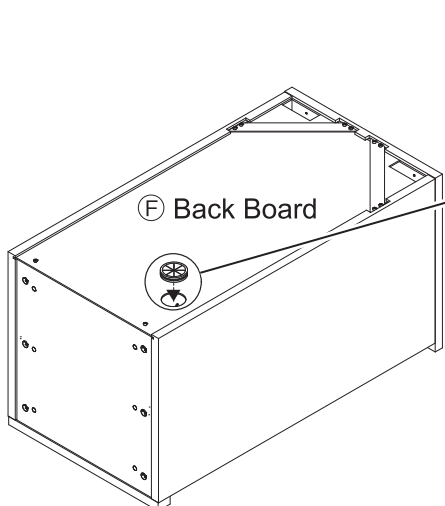
Fitting parts to be used  
 ④ × 2  
 ⑥ × 1

④ Attach ⑦ to the top corners with ⑧ using ⑥.

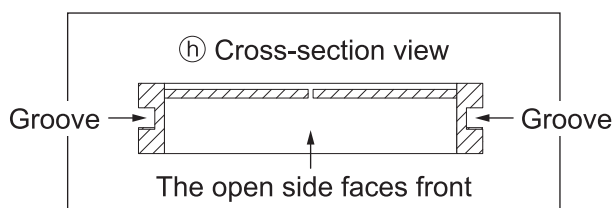


Fitting parts to be used  
 ⑦ × 2  
 ⑧ × 8  
 ⑥ × 1

⑤ Attach ⑨ to ⑤ back board.



Fitting part to be used  
 ⑨ × 1

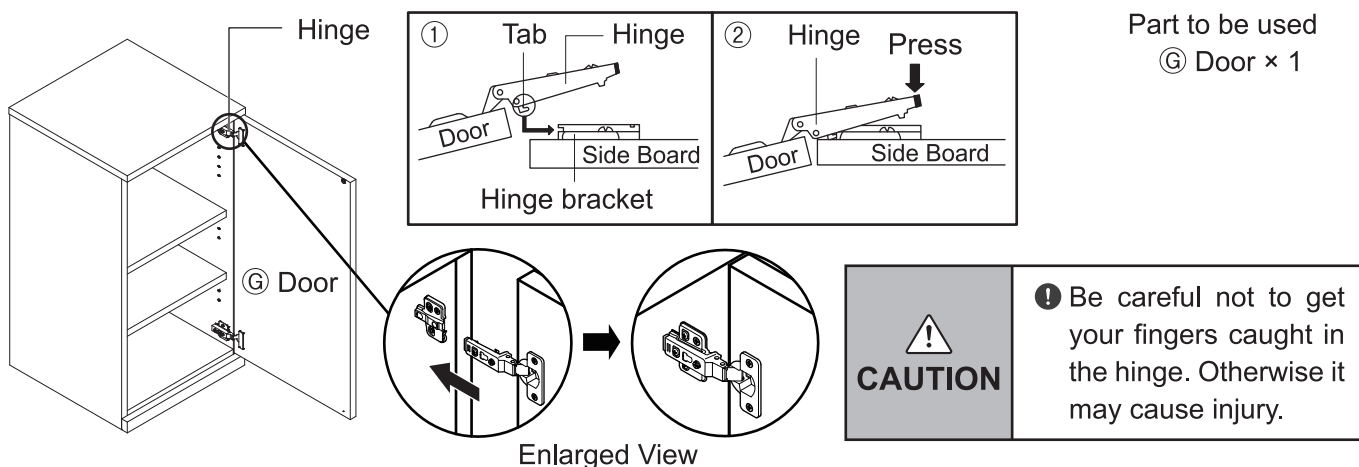




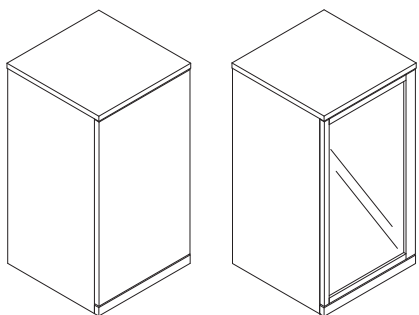
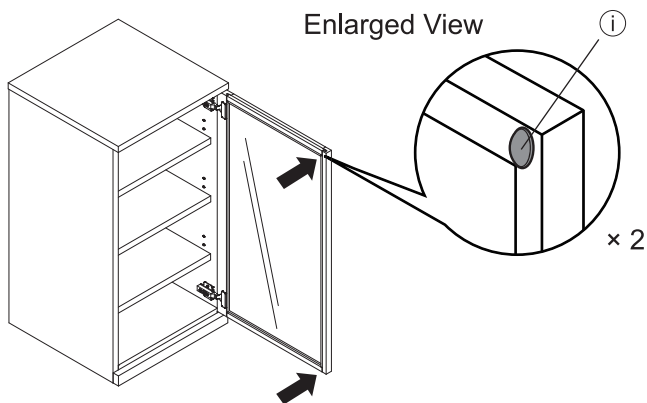
# Assembly Instructions (Continued) \* The illustration uses Wooden Door type.

## 6 Attach ⑥ door.

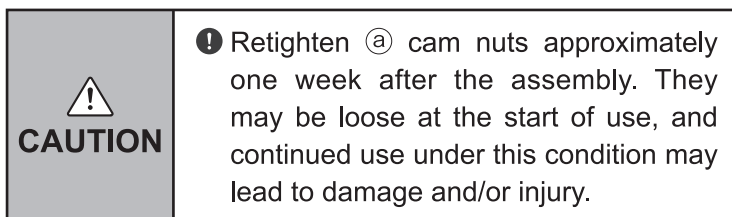
- ① Insert the tab on the door into the hinge bracket.
- ② Press down the tip of the hinge onto the hinge bracket until you hear a click.



## 7 \* Only for Glass Door type Attach ① to the inside of the door.



**Completed**



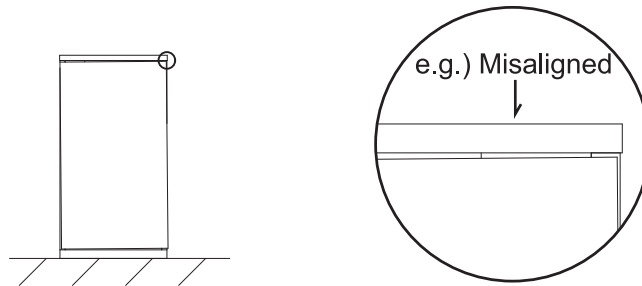
# Assembly Instructions (Continued)

## Adjusting to Level the Door

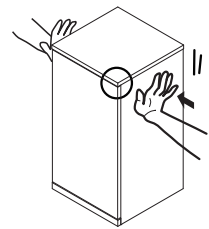
\* The illustration uses Wooden Door type.

If the door is misaligned as shown in the illustration below, adjust it as indicated below. (\*Adjustment is not required if the door is not misaligned. The product can be used as it is.)

**1** Check if the door is aligned.



**2** If the door is misaligned, gently push the side boards with hands. If this does not correct the misalignment, go to steps ① to ③ below.

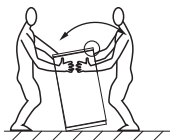


**CAUTION**

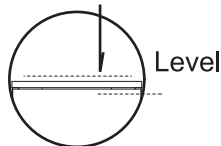
- ⚠ Be careful not to get your hands or fingers caught under the product. Otherwise it may cause injury.
- ⚠ The process must be done at least two adults. Carrying out the process alone may cause injury, fall-over, damage and/or floor scratches.

① Find the position where the door becomes aligned by tilting the main unit a little at a time to the left or right.

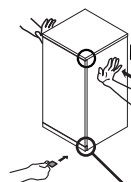
A little at a time, slowly



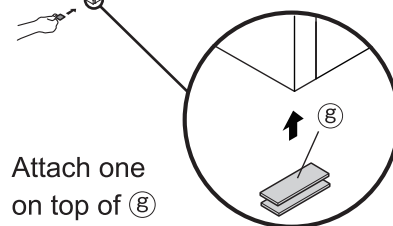
e.g.) Aligned



② Find the position where the door is straight and attach ⑧ to the bottom to clear the tilt/misalignment.

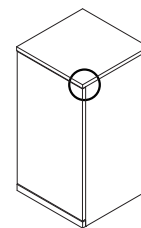


\* Hold the main unit

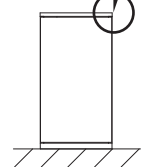


Attach one on top of ⑧ that is already attached.

③ Adjustment is done when the door is straight.



Straight



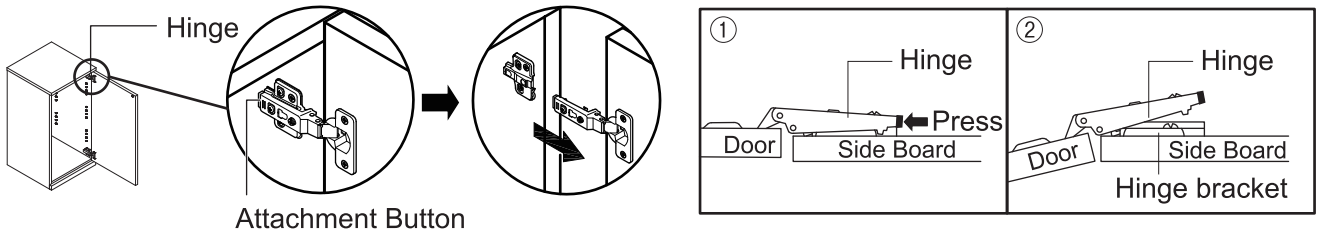
If the problem persists even after the adjustment, adjust the hinges referring to "Adjusting the Hinges".

# Directions for Use

## Removing the Door

- Removing the Door

Open the door and while holding it, press the hinge attachment button to remove it.



- Attaching the Door

Refer to **6** on P. 32.

 <b>CAUTION</b>	<ul style="list-style-type: none"><li>⊘ Do not touch the gap between the door and the main unit. Doing so may cause your hands or fingers to get caught, resulting in injury.</li><li>❗ After attaching the door, check before use that it opens and closes correctly. If a click is not heard or if the door is not attached correctly, it may fall and cause unexpected injuries.</li><li>❗ Be careful not to get your fingers caught in the hinge. Otherwise it may cause injury.</li></ul>
--------------------	--

## Moving the Product

- Do not drag to move the product. Doing so may cause product damage, floor scratches and/or injury.

 <b>CAUTION</b>	<ul style="list-style-type: none"><li>❗ When moving the product, remove all stored items and be sure to move it with at least two adults. Moving it alone may result in product damage and/or injury.</li><li>❗ Fix the door to prevent it from opening. Not doing so may cause the product to fall over, resulting in injury.</li></ul>
--------------------	--

## Disposal

- To dispose of the product, follow the rules implemented by your local government.

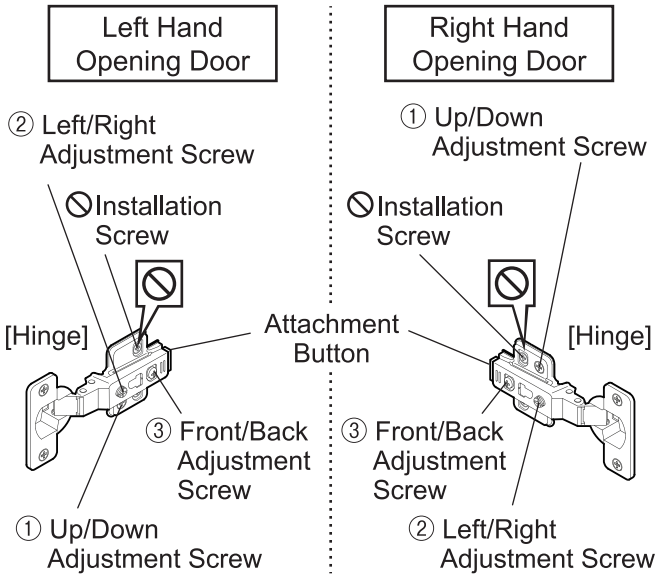
# Directions for Use (Continued)

## Adjusting the Hinges \* The illustration uses Wooden Door type.

If the type of misalignment shown in "Adjusting to Level the Door" occurs, use one of the following methods to fix the problem.

- \* Always install the product on a level surface. Otherwise the door cannot be adjusted properly.
- \* There may be a slight deformation in the door as it is made of natural wood. Adjust the door so the gap is 1 to 2 mm.

### Names of Hinge Parts

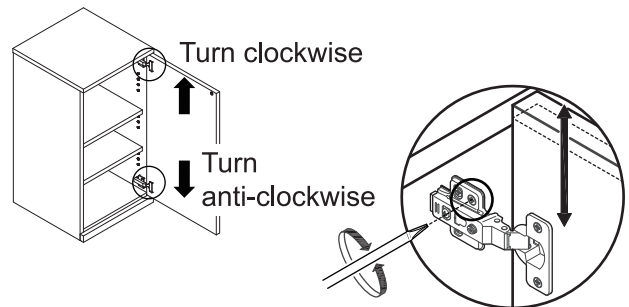


**CAUTION**

**!** Firmly fix the installation screw. Not doing so may cause the door to fall off, resulting in damage or injury.

### 1 Up/down adjustment of the door

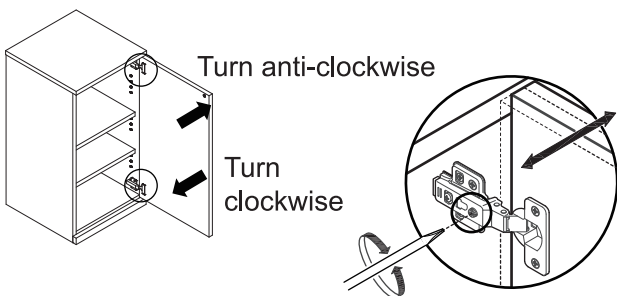
Turn ① up/down adjustment screw clockwise or anti-clockwise using a screwdriver to adjust the door. The left door (when viewed from the front) moves upwards when the screw is turned anti-clockwise, and downwards when turned clockwise. The right door (when viewed from the front) moves downwards when the screw is turned anti-clockwise, and upwards when turned clockwise.



\* There are two hinges on the door. Alternately turn the screws clockwise or anti-clockwise to make adjustments.

### 2 Left/right adjustment of the door

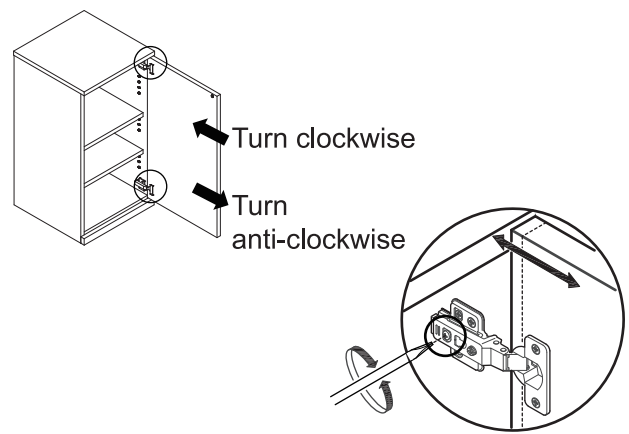
Turn ② left/right adjustment screw clockwise or anti-clockwise using a screwdriver to adjust the door. The left door (when viewed from the front) moves to the right when the screw is turned clockwise, and to the left when turned anti-clockwise. The right door (when viewed from the front) moves to the left when the screw is turned clockwise, and to the right when turned anti-clockwise.



\* There are two hinges on the door. Alternately turn the screws clockwise or anti-clockwise to make adjustments.

### 3 Front/back adjustment of the door

Turn ③ front/back adjustment screw clockwise or anti-clockwise using a screwdriver to adjust the door. The door moves backwards when the screw is turned clockwise, and forwards when turned anti-clockwise.



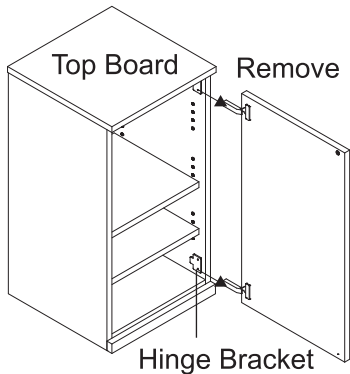
\* There are two hinges on the door. Alternately turn the screws clockwise or anti-clockwise to make adjustments.

# Directions for Use (Continued)

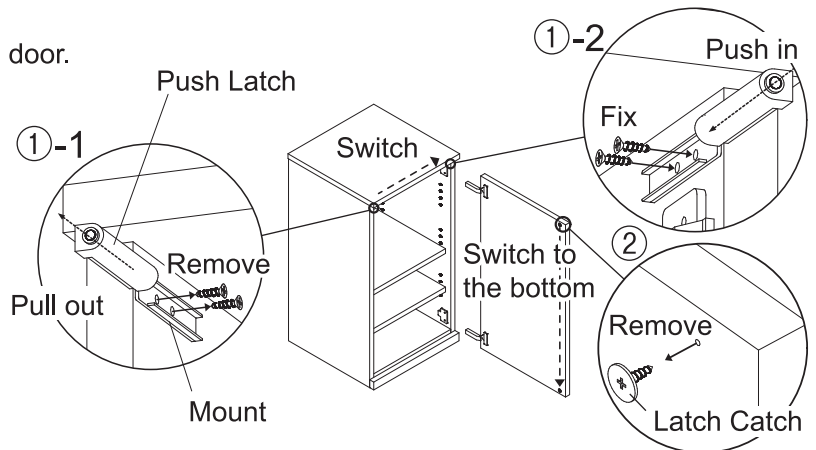
## Left/right switching of the door

Wooden Door type

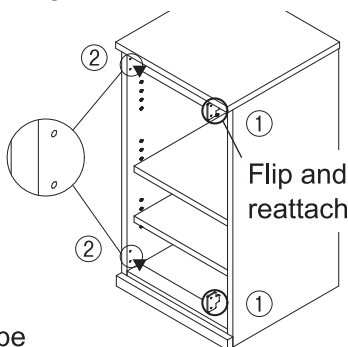
- 1** Remove the door from the hinge brackets (refer to "Removing the Door" in the previous page).
- ① Open the door.
  - ② While holding it, press the hinge attachment buttons to remove the door.



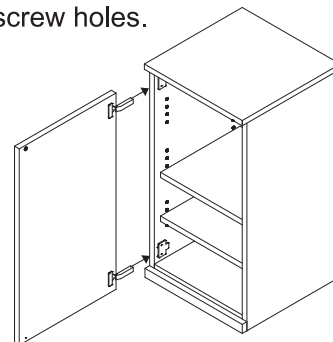
- 2**
- ① Pull out the push latch. Remove the screws from the mount. Reattach the part to the opposite side and screw into the pilot holes.
  - ② Switch the catch on the door to the bottom.



- 3**
- ① Remove the screws to take off the hinge bracket.
  - ② Flip the hinge brackets to reattach to the pilot holes on the side board of the other side using the same screws.

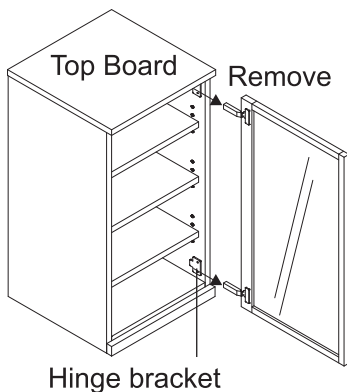


- 4** Flip the door upside down and reattach.
- ① Insert the tabs of the hinges into the hinge brackets, and Press down the tip of the hinge onto the hinge bracket until you hear a click.
- \* Use ① wood grain stickers to hide the screw holes.

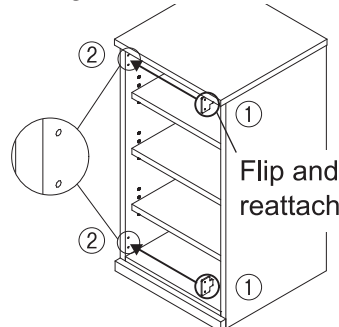


Glass Door type

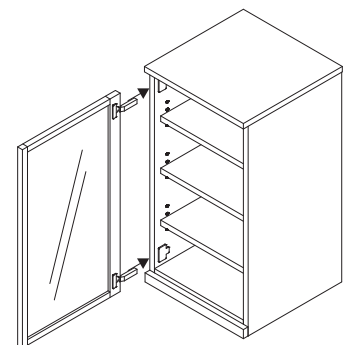
- 1** Remove the door from the hinge brackets (refer to "Removing the Door" in the previous page).



- 2**
- ① Remove the screws to take off the hinge bracket.
  - ② Flip the hinge brackets to reattach to the pilot holes on the side board of the other side using the same screws.



- 3** Flip the door upside down and reattach.
- Use ① wood grain stickers to hide the screw holes.



**CAUTION** ⚠ The door can be switched only once. Reattaching it multiple times will loosen the pilot holes for the hinge brackets and may cause the door to fall off during use.

# Directions for Use (Continued)

**Push latch of the door** \* Applies only to Wooden Door type.

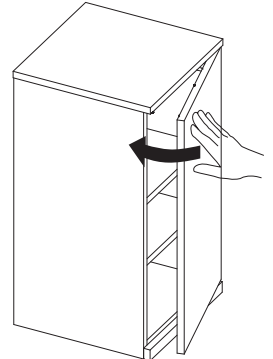
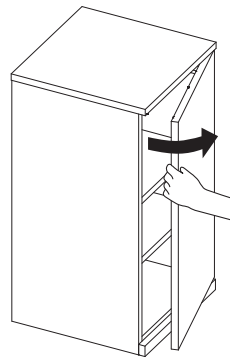
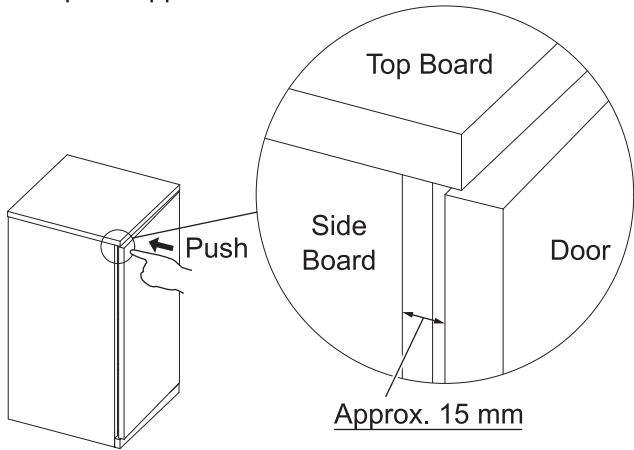
## How to open/close the door

The door of this product has a push latch.

① When pushing the top left corner of the door, it opens approx. 15 mm.

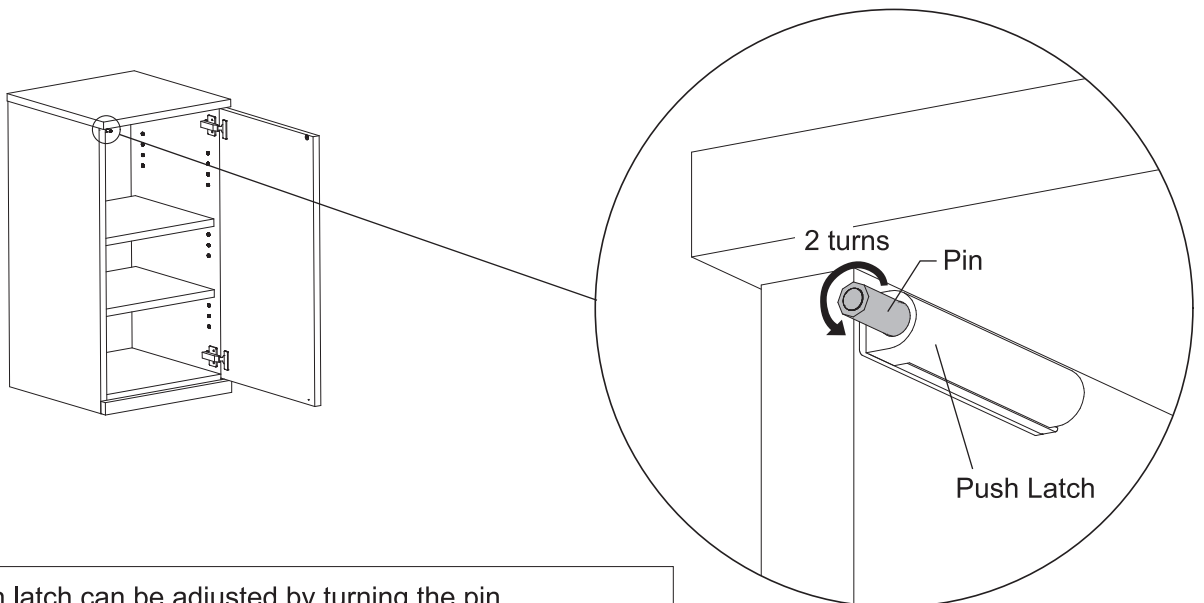
② Open the door further with your hand.

③ Close the door slowly.

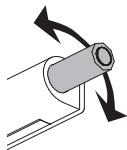


## If the push latch does not work properly, adjust it referring the instructions below.

If the door does not open with the way described in ①, turn the push latch pin anti-clockwise twice to adjust the depth.



The push latch can be adjusted by turning the pin.



Anti-clockwise → Pin comes out  
Clockwise → Pin goes in

\* Be careful because if the pin is turned anti-clockwise too many times, it will come off. (If it came off, insert it back and turn clockwise.)

# Care Instructions

---

## Maintenance for Wooden Parts

- Gently wipe off dust from coated surfaces using a soft cloth or duster.
- If the product is heavily soiled, clean it with a cloth soaked in 3-5% neutral detergent solution and wipe off any detergent residue with a damp cloth. Then gently wipe with a dry cloth and let the product dry naturally.
- Do not leave a chemically treated cloth in contact with the product for a long time. Doing so may cause discolouration or peeling of the surface material.

## Maintenance for Metal Parts

- For daily care, wipe with a soft, dry cloth.
- If the product is heavily soiled, clean it with cloth soaked in 3-5% neutral detergent solution and wipe off any detergent residue with damp cloth. Then gently wipe with dry cloth and let the product dry naturally.
- Apply a thin coating of anti-rust lubricant to metal parts, and lightly wipe the excess off with a soft cloth.

## Maintenance for Glass Parts

- For regular cleaning, wipe with a soft, dry cloth.
- Wipe off small dirt with a wet cloth. Use glass cleaner for stubborn dirt.


## Maintenance and Inspection

- Regularly check for any looseness or wobbling in the product, and retighten them if any looseness is found. This is to prevent injury, product damage and floor scratches.
- Immediately stop use if damaged. Continued use of the damaged product may cause injury.
- Take insecticidal measures immediately if any type of pest is found. If left untreated, pest damage may worsen.

# General Notes

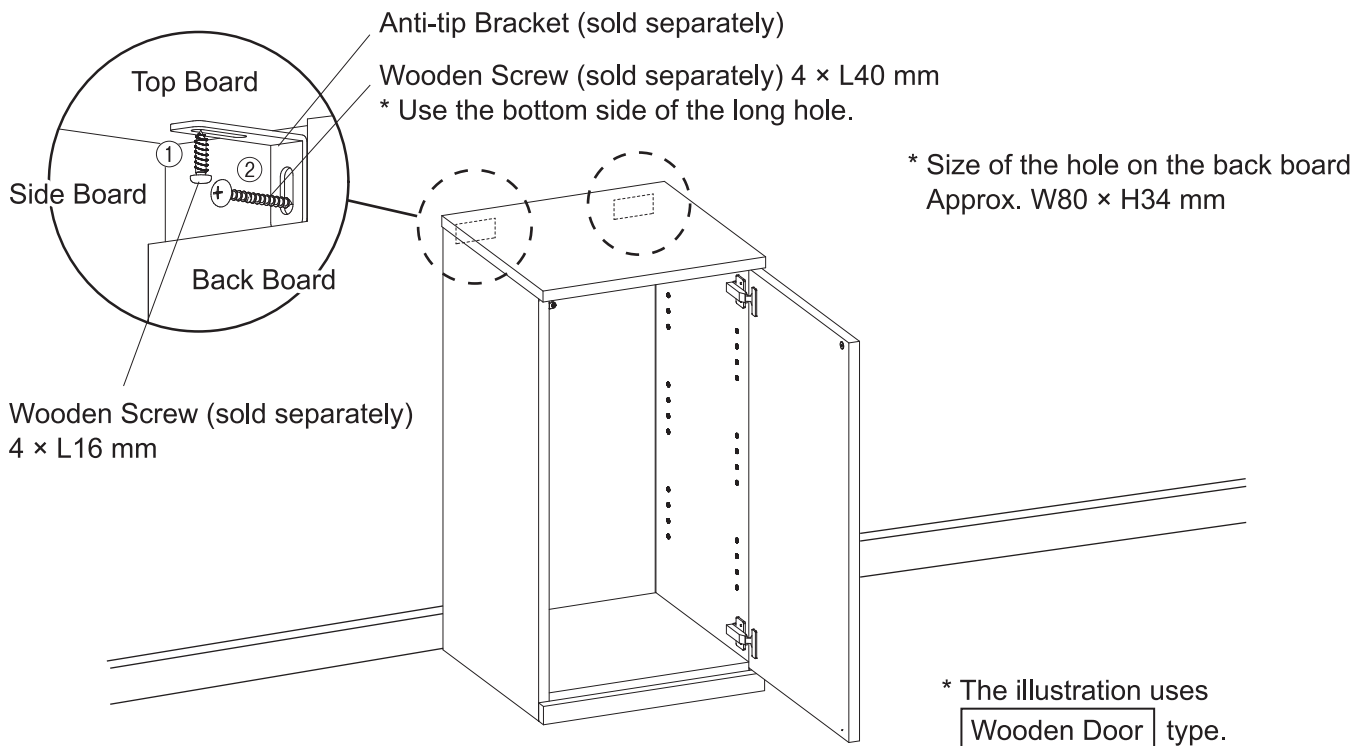
The holes on the back board are for attaching the anti-tip brackets.



## Attaching the Anti-tip Brackets (sold separately)

 <b>WARNING</b>	<ul style="list-style-type: none"> <li>❗ Anti-tip brackets (sold separately) are auxiliary parts used for fixing the product onto the wall. Use as necessary. (<u>*They are not earthquake-resistant furniture anchors. Purchase another set of anchors for earthquake-proofing your furniture.*</u>)</li> <li>❗ Follow the instructions below and securely fix the product to a wall. Not doing so may cause the product to fall over, result in injury.</li> <li>❗ Wear a protective gear such as protective glasses. Not doing so may cause unexpected injury.</li> </ul>
---	--

Place the main unit against the wall. Follow the instructions below to attach the parts.

- ① Through the holes on the back board, attach the anti-tip brackets onto the pilot holes on the top board, using wooden screws (sold separately).
- ② Secure the anti-tip brackets to the wall. When doing so, check the pillar and wall foundation (stud) materials. If wooden material is used, use the wooden screws included in the anti-tip bracket set (sold separately). If the wall material is not wood, use commercially available screws that are suitable to the material.



 <b>WARNING</b>	
 <b>DOs</b>	<ul style="list-style-type: none"> <li>❗ Check the type (material) of the wall, and use screws suitable for the wall material. Use of unsuitable screws will cause insufficient strength and the product to fall over, resulting in damage or unexpected injury.</li> <li>❗ Make sure that the screws used to fix the product to the wall are fully and securely attached and periodically check the condition of the screws after installation. Furthermore, make sure to check the condition of the screws if the product has been subjected to harsh vibrations or shock such as an earthquake. When any looseness is found, reattach anti-tip brackets on a different positions. Using the same holes may cause insufficient strength.</li> <li>❗ Read the directions on how to attach the anti-tip brackets and attach them correctly. Incorrect attachment may cause insufficient strength and cause the product to fall over, resulting in injury. Please note that we assume no responsibility for accidents or damage caused by incorrect attachment.</li> </ul>



# General Notes (Continued)

---

## Care Tips for Natural Wood Products


- As this product is manufactured using natural wood (veneer), there are individual differences (grain, colour, etc.) unique to natural wood.
- Note that cracking and warping may occur under the following conditions as natural wood (veneer) is used.
  - Avoid use in locations exposed to direct sunlight. If exposure to direct sunlight is unavoidable, use curtains, etc. to reduce the amount of sunlight.
  - Avoid use near heaters or air conditioners and make sure that the air from heater or air conditioner does not come into direct contact with the product.
  - In particular, use of heating appliances during winter causes the room to become extremely dry and may lead to cracking or warping of natural wood.

## Formaldehyde Countermeasures

- What is Formaldehyde?

Formaldehyde is said to be a cause of sick house syndrome. It is a colourless, pungent-smelling chemical that vaporises at room temperature, often found in furniture, building materials, wallpaper adhesives, etc. As it is gradually released into the air, spending a long time in a room contaminated with formaldehyde can result in eye/throat irritation. Also, exposure to a high concentration of formaldehyde may cause breathing difficulties.

- Room Ventilation

 <b>CAUTION</b>	● Ventilate the room well when installing the furniture. Some individuals sensitive to chemicals and small children may experience allergic symptoms.
---	---

Be sure to frequently ventilate the room on a regular basis as formaldehyde is released into the air. Especially when installing multiple pieces of furniture at the same time, open the windows wide enough to allow adequate ventilation. Formaldehyde release tends to increase with temperature rise of the room. Therefore, be sure to ventilate well after the room has been closed up for a long time during summer. It is recommended that you open multiple windows and use a ventilation fan or an air circulator to increase ventilation efficiency.

- For Individuals Sensitive to Chemicals

There are individual differences in resistance to chemicals that are related to sick house syndrome other than formaldehyde. Therefore, even if the actual concentration in the room is lower than the indoor concentration guideline value (acceptable safe level of formaldehyde indoors), some people may react to formaldehyde. MUJI furniture are made with materials that contain as little formaldehyde as possible, but note this does not guarantee that they are completely formaldehyde-free. It is recommended that you seek medical attention if you experience any allergic symptoms.

- Formaldehyde Adsorption/Decomposition Sheet

Formaldehyde is readsorbed onto materials when there is nowhere for it to dissipate in a confined space. Therefore, a formaldehyde adsorption/decomposition sheet is included in the packaging to reduce formaldehyde concentration as much as possible before the product reaches the customer.

\* The effect of the sheet will be diminished by the time the product reaches the customer. Dispose of the sheet as burnable waste after unpackaging.

# Specifications

Product Name	Wooden cabinet Wooden door Slim Oak veneer	Wooden cabinet Wooden door Slim Walnut veneer
JAN	4550512851608	4550512851523
Product Dimensions	W440 × D440 × H830 mm	
Product Weight	Approx. 26 kg	
Shelf Board Dimensions	W391 × D358 mm	
Shelf Board Withstand Load	Approx. 7 kg	
Usage	Storage Furniture (Cabinet)	
Materials (Oak veneer)	<p>Top Board : Natural Wood Laminated Fibre Board (Oak Veneer Flush Structure) Inside : Red Walnut Wood Veneer Core Material : Particle Board</p> <p>Side Board/ Wooden Door : Natural Wood Laminated Fibre Board (Oak Veneer Flush Structure) Inside : Print Laminated Fibre Board Core Material : Particle Board</p> <p>Shelf Board : Print Laminated Fibre Board (Flush Structure) Core Material : Particle Board</p> <p>Back Board : Print Laminated Fibre Board</p> <p>Bottom Board : Print Laminated Particle Board</p> <p>Surface Finish : Urethane Resin Coating</p>	
Materials (Walnut veneer)	<p>Top Board : Natural Wood Laminated Fibre Board (Walnut Veneer Flush Structure) Inside : Red Walnut Wood Veneer Core Material : Particle Board</p> <p>Side Board/ Wooden Door : Natural Wood Laminated Fibre Board (Walnut Veneer Flush Structure) Inside : Print Laminated Fibre Board Core Material : Particle Board</p> <p>Shelf Board : Print Laminated Fibre Board (Flush Structure) Core Material : Particle Board</p> <p>Back Board : Print Laminated Fibre Board</p> <p>Bottom Board : Print Laminated Particle Board</p> <p>Surface Finish : Urethane Resin Coating</p>	
Place of Origin	CHINA	

## Specifications (Continued)

Product Name	Wooden cabinet Glass door Slim Oak veneer	Wooden cabinet Glass door Slim Walnut veneer
JAN	4550512851462	4550512851547
Product Dimensions	W440 × D440 × H830 mm	
Product Weight	Approx. 27 kg	
Shelf Board Dimensions	W391 × D358 mm	
Shelf Board Withstand Load	Approx. 7 kg	
Usage	Storage Furniture (Cabinet)	
Materials (Oak veneer)	<p>Top Board : Natural Wood Laminated Fibre Board (Oak Veneer Flush Structure) Inside : Red Walnut Wood Veneer Core Material : Particle Board</p> <p>Side Board : Natural Wood Laminated Fibre Board (Oak Veneer Flush Structure) Inside : Print Laminated Fibre Board Core Material : Particle Board</p> <p>Shelf Board : Print Laminated Fibre Board (Flush Structure) Core Material : Particle Board</p> <p>Back Board : Print Laminated Fibre Board</p> <p>Bottom Board : Print Laminated Particle Board</p> <p>Glass Door : Frame : Natural Wood (Oak) Door : Tempered Glass</p> <p>Surface Finish : Urethane Resin Coating</p>	
Materials (Walnut veneer)	<p>Top Board : Natural Wood Laminated Fibre Board (Walnut Veneer Flush Structure) Inside : Red Walnut Wood Veneer Core Material : Particle Board</p> <p>Side Board : Natural Wood Laminated Fibre Board (Walnut Veneer Flush Structure) Inside : Print Laminated Fibre Board Core Material : Particle Board</p> <p>Shelf Board : Print Laminated Fibre Board (Flush Structure) Core Material : Particle Board</p> <p>Back Board : Print Laminated Fibre Board</p> <p>Bottom Board : Print Laminated Particle Board</p> <p>Glass Door : Frame : Natural Wood (Walnut) Door : Tempered Glass</p> <p>Surface Finish : Urethane Resin Coating</p>	
Place of Origin	CHINA	

## Contact Information

For enquiries regarding the product, please contact the store of purchase.