

## 木製テーブル 引出付 節あり

## Wooden table with drawer(s) With knots

### 組立・取扱説明書

### User Guide

#### 日本語

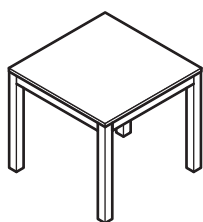
この度は本製品をお買い上げいただき、誠にありがとうございます。  
1ページからお読みください。

#### English

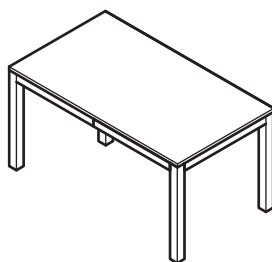
Thank you for your purchase.  
Read these instructions from Page 10.

4550512922926 Wooden table with drawer With knots W80 cm Oak  
4550512922919 Wooden table with drawers With knots W140 cm Oak  
4550512922902 Wooden table with drawers With knots W180 cm Oak  
4550512922995 Wooden table with drawer With knots W80 cm Walnut  
4550512922988 Wooden table with drawers With knots W140 cm Walnut  
4550512922971 Wooden table with drawers With knots W180 cm Walnut

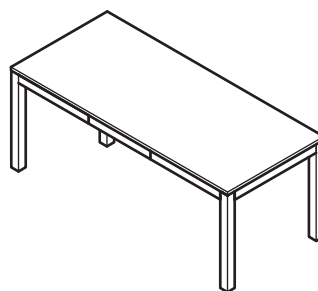
## 木製テーブル 引出付 節あり



幅80 cm



幅140 cm



幅180 cm

## 組立・取扱説明書

この度は本製品をお買い上げいただき、誠にありがとうございます。

ご使用前に本書をよくお読みいただき、内容を理解した上で、正しく組み立て、正しくお使いください。

また、本書はいつでも確認できるように大切に保管してください。

もくじ	ページ
重要なお知らせ（安全上のご注意）	2～4
パーツリスト	5
各部の名称	5
組立方法	6
ご使用方法	7
お手入れ方法	7
ご使用に際して	8
製品仕様	9
お問い合わせ先	9

# 重要なお知らせ (安全上のご注意)

必ずお守りください。

本書には、お使いになる方や他の人への危害と財産への損害を未然に防ぎ、安全に正しくお使いいただくために、重要な内容を記載しています。

次の内容（表示・図記号）をよく理解してから本文をお読みになり、記載事項をお守りください。

## ●表示の説明

誤った使い方をしたときに生じる危害や損害の程度を区分して説明しています。



### 警告

使用者が死亡または重傷(※1)を負うことが想定される内容です。



### 注意

使用者が傷害(※2)を負うことや物的損害(※3)が発生することが想定される内容です。

## ●図記号の説明

お守りいただく内容を次の図記号で説明しています。(次は図記号の例です。)



してはいけない「禁止」の内容です。



実行しなければならない内容です。

※1 重傷とは、失明やケガ、やけど、骨折、中毒、感電などで後遺症が残るもの及び治療に入院、長期の通院を要するものをさします。

※2 傷害とは、治療や入院や長期の通院を要しない、ケガ、やけどをさします。

※3 物的損害とは、家屋、家財にかかわる拡大損害をさします。

## 警告






禁止

- 乳幼児を寝かささないでください。床へ落下したり、窒息したりする原因となることがあります。
- 耐荷重を超えて物をのせたり、耐荷重内でも一部に片寄ってのせたりしないでください。変形や破損の原因となり、ケガをするおそれがあります。
- 製品の上にのらないでください。バランスをくずして転倒する、製品の破損によりケガをするおそれがあります。
- 引出しが複数ある場合、同時に開けないでください。バランスがくずれて倒れ、ケガをするおそれがあります。
- 引出しの上に腰掛けたり、ぶら下がったり、無理な力で引っ張ったりしないでください。転倒や破損、ケガをするおそれがあります。
- 製品で電化製品の電源コードを踏まないでください。コードが破損し、感電や火災の原因となります。
- 組み立てが不完全なまま使用しないでください。固定部分がはずれてケガの原因になることがあります。
- 修理や改造はしないでください。製品の強度が弱くなり、ケガをするおそれがあります。
- 屋外では使用しないでください。変形や著しい劣化が起り、ケガをする原因となります。
- 不要になった梱包材は、幼児の手の届くところに置かないでください。頭からかぶるなどしたときに、口や鼻をふさぎ、窒息するおそれがあります。
- フィッティングパーツは幼児の手の届くところには置かないでください。また、なくさないでください。これらは小さく、誤飲してしまうと窒息などのおそれがあります。



行う

- 使い始める時は、室内の換気を十分にしてください。接着剤などに含まれるホルムアルデヒドが残っている可能性があり、化学物質に敏感な体質の方や乳幼児などアレルギー症状をおこすおそれがあります。

 <b>注意</b>	
 禁止	<ul style="list-style-type: none"> <li>●引出しの取りはずしや取り付けは、無理に押ししたり、勢いよく押ししたりしないでください。破損や変形、ケガをするおそれがあります。</li> <li>●引出しを強く引っ張らないでください。破損したり、引出しが抜け落ちたりケガの原因となります。</li> <li>●製品の上で陶器など底のざらついた物を直接置いて引きずらないでください。天板がキズがつく、凹む原因となります。</li> <li>●破損や変形した状態では使用しないでください。製品の強度が弱くなりケガをするおそれがあります。</li> <li>●指定の用途以外で使用しないでください。破損してケガをするおそれがあります。</li> <li>●フェルトを貼った後、凹凸や継ぎ目などの段差のある床面では使用しないでください。フェルトがはがれると、床面を汚したり、キズつけたりする原因となります。</li> </ul>
 行う	<ul style="list-style-type: none"> <li>●定期的に、またご使用前に、ストッパーや各部のボルトなどにゆるみがないか確認してください。ゆるみがあれば締め直してください。引出しが脱落したり、思わぬ事故の原因になります。</li> <li>●平らで安定した場所に設置してください。不安定な場所での使用は、製品のゆがみ、破損の原因になることがあります。</li> <li>●引出し開閉時、手や指が可動部や隙間に触れないようにしてください。指や手のはさまれて、ケガをするおそれがあります。</li> <li>●小さなお子さまのいるご家庭では角部に市販の保護材を使用してください。転倒などした場合に、ケガを防いでくれます。</li> <li>●使用時は、脚底面にフェルトなどの保護材を貼ったり、敷物を敷いたりしてご使用ください。床へのキズ防止、また、クッションフロアなどの場合は木部の塗料とクッションフロアの反応による変色を防いでくれます。</li> <li>●各部にグラつきや破損がないか定期的に点検し、異常が認められたら使用を中止してください。そのまま使用すると、ケガや破損の原因となります。</li> <li>●移動をする際は、大人2人以上で移動させてください。1人で無理に移動させると、破損、ケガをするおそれがあります。</li> </ul>

## お願い(その他 注意)

- 直射日光や冷暖房器具などの熱や風が製品に直接当たらないようにしてください。反りやゆがみ、割れ、変色などの原因になります。
- 暖房器具使用時は、室内温湿度を適正に保ってください。冬場などの暖房器具による室内の極端な乾燥は、天然木材の割れや反りの原因となります。
- 製品に直接熱い物や濡れた物を置かないでください。反りやゆがみ、割れ、変色、カビなどの原因となります。
- 天然木の上にビニール製品（塩化ビニル樹脂など）を直接、長期間置かないでください。変色や表面がはがれる原因となります。
- テーブルの上で筆記などの作業を行う時は、必ずマットなどを敷いてください。天板に凹みやキズがつく原因となります。
- 飲食時は、ランチョンマットやコースターなどを敷いてお使いください。濡れた物、熱い物が置かれると、変形や変色の原因となります。
- 鉄でできたものを製品の上に直接置かないでください。天板が濡れていたりすると、鉄成分によって表面が黒く変色するおそれがあります。
- シンナーなどの有機溶剤や漂白剤などの薬剤でお手入れしないでください。変色や変形の原因となります。
- 塗装やプラスチック部にアルコールを含む消毒剤などが垂れた場合にはすぐにふき取ってください。また、過度なアルコール消毒剤でのふき掃除はお避けください。表面が変色や変質することがあります。
- 長時間、化学雑巾を接触させたままにしないでください。変色や表面がはがれる原因となります。
- 移動をする際は、引きずらず、落としたりしないでください。製品の破損、床面へのキズの原因となります。
- 廃棄の際は、居住地域の自治体のルールに従い、処分してください。
- 組み立ての際は、手袋などをつけて作業してください。思わぬケガの防止になります。

# パーツリスト

幅80cm

幅140cm

幅180cm

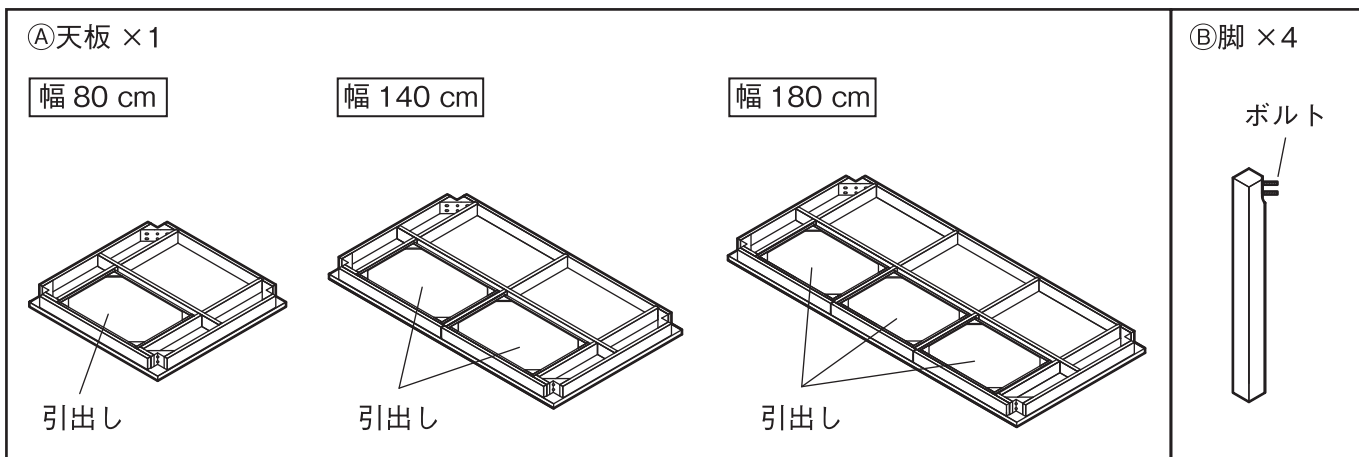
共通/

オーク材

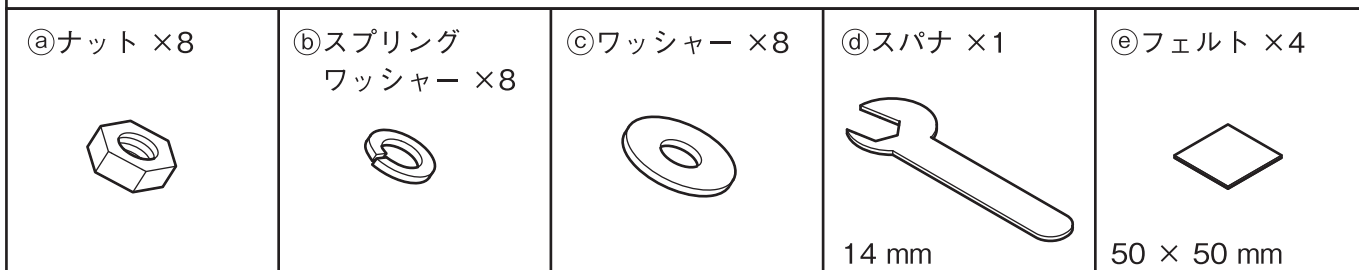
ウォールナット材

共通

※パーツリストは、オーク材とウォールナット材ともに共通です。



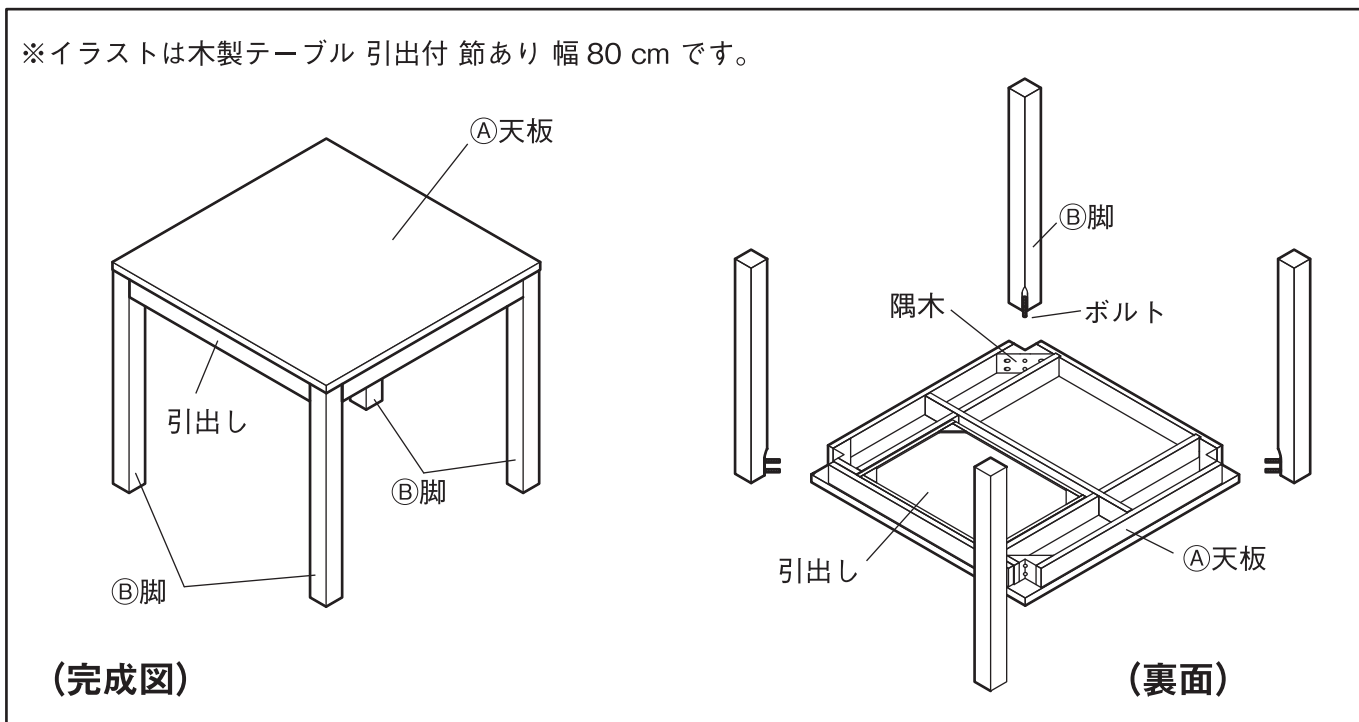
## フィッティングパーツ



● ③、④、⑤は②脚のボルトに取り付けてありますので、組み立て前にボルトから取りはずしてください。

## 各部の名称

※イラストは木製テーブル 引出付 節あり 幅 80 cm です。



# 組立方法

幅80cm

幅140cm

幅180cm

共通/

オーク材

ウォールナット材

共通

※組立方法はオーク材、ウォールナット材ともに共通です。

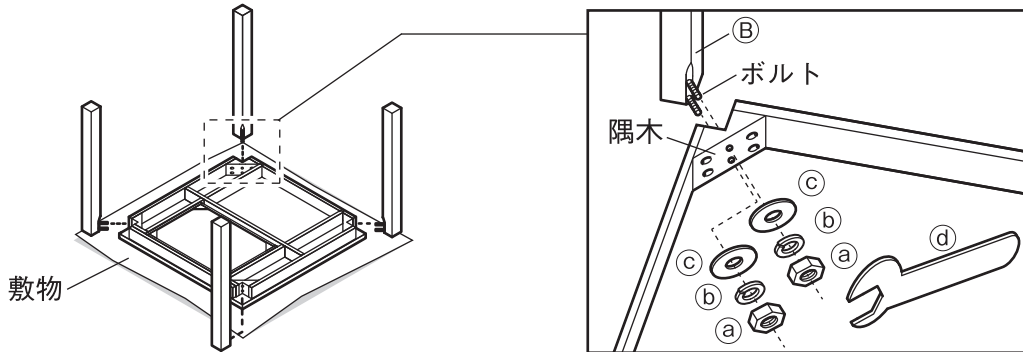
各サイズの組立方法も共通ですが、イラストは幅 80 cm を使用しています。



- ❶ 組み立ては、大人2人以上で行ってください。1人で作業すると、転倒や破損、床をキズつける、ケガの原因となります。
- ❷ 組み立てには電動工具は使用しないでください。無理な負荷がかかると、製品破損によりケガをするおそれがあります。

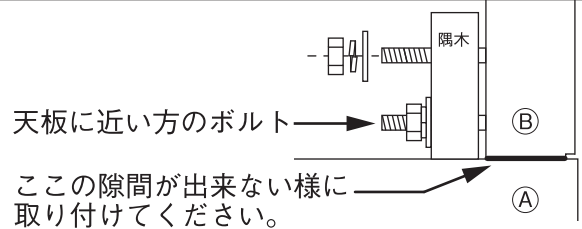
## 1

②脚のボルトを①天板の隅木の穴に通し、④を使って③②③を②脚のボルトに取り付けます。



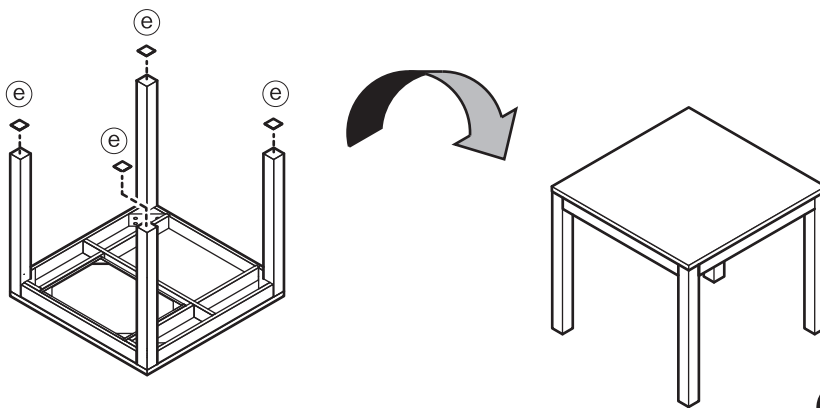
お願い  
(その他 注意)

①天板と②脚とのあいだに隙間が出来ない様に、①天板に近い方のボルトから固定してください。隙間があると、テーブルのガタつきの原因となります。



## 2

②脚がしっかりと固定されている事を確認してから⑤を脚の底に貼り、2人以上で静かにテーブルを起こしてください。



(完成)

お願い  
(その他 注意)

⑤フェルトを貼る前に貼る面のホコリなどの付着物をふき取ってください。付着物があると粘着力が低下します。貼った後は全体をしっかり押さえて、ムラなく接着してください。



- ❸ 製品を起こす際は、一部の脚に過度の荷重をかけないでください。製品の破損、床面のキズなどの原因となります。床から持ち上げるように作業してください。
- ❹ 組み立て後、1週間程度経過したら、ボルトを締め直してください。使い始めはゆるんでいる場合があり、そのまま使用すると破損、ケガの原因となります。

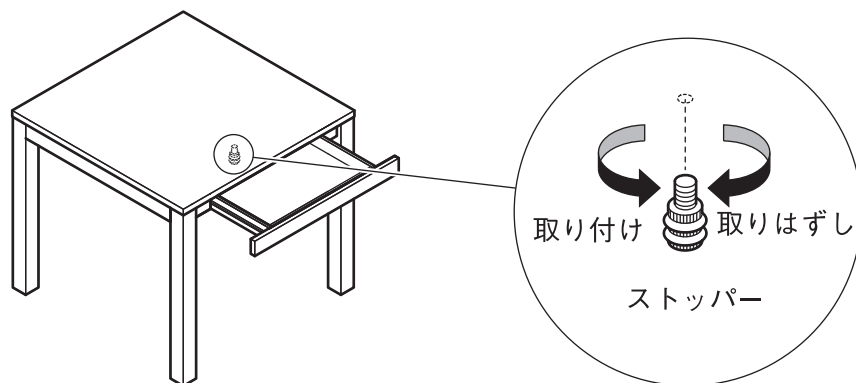


# ご使用方法

## ●引出しのストッパーについて

### 引出しの取り出し方法

引出し内部上部に取り付けられているストッパーを取りはずしてから、引出しをはずしてください。



ストッパーは図のように回すと取りはずしたり、取り付けたりできます。



- ❗ 指をはさまないようにご注意ください。
- ❗ ストッパーにゆるみがないか定期的に点検し、ゆるんでいたらしっかり締め直してください。ケガや製品の破損防止になります。

# お手入れ方法

## 保守・点検

- ナットにゆるみやグラつきがないか定期的に点検し、ゆるんでいたらしっかり締め直してください。ケガや製品の破損、床面へのキズ防止になります。
- 点検により破損箇所を発見した場合は、直ちに使用を中止してください。そのままご使用を続けた場合、変形、転倒や破損、ケガをするおそれがあります。
- 害虫を発見した場合は、直ちに殺虫や防虫処理をしてください。放置すると虫害が拡大するおそれがあります。

## 木部のお手入れ

- 塗装面のほこりはやわらかい布または、はたきで軽く払ってください。
- 汚れのひどい時は、3～5%に薄めた中性洗剤を浸した布で汚れを落とし、その後、水で浸した布で洗剤分をよくふき取ってください。次に乾いた布で軽くふいた後、自然乾燥させてください。
- 長時間、化学雑巾を接触させたままにしないでください。変色や表面がはがれる原因となります。
- 特に冬の暖房による室内の極端な乾燥は、天然木の割れ、反りを発生させる原因となります。

## 金属部のお手入れ

- 毎日のお手入れはやわらかい布で乾ぶきしてください。
- 汚れのひどい時は、3～5%に薄めた中性洗剤を浸した布で汚れを落とし、その後、水で浸した布で洗剤分をよくふき取ってください。次に乾いた布で軽くふいた後、自然乾燥させてください。
- 金属部には、防錆潤滑油を薄く塗り、やわらかい布で軽くふき取ってください。



# ご使用に際して

## 天然木について

- 本製品は天然木を使用しているため、製品ごとに天然木材特有の個体差（木目や色合いなど）がありますが、あらかじめご了承ください。
- 天然木は下記の条件により、割れや反りなどが発生することがありますので、ご注意ください。
  - ・直射日光の当たる場所でのご使用は出来る限りお避けください。どうしても直射日光が当たる場合は、カーテンなどで出来る限り避けてご使用ください。
  - ・冷暖房器具の近くでのご使用は出来る限り避け、必ず冷暖房の風が直接当たらないようにしてください。
  - ・特に冬の暖房による室内の極端な乾燥は、天然木の割れ、反りを発生させる原因となります。

## ホルムアルデヒドの対策について

- ホルムアルデヒドとは  
シックハウス症候群の原因物質の一つといわれています。常温で気化する、無色で刺激臭のある化学物質で、家具はもとより建築資材・壁紙を貼る接着剤などに含まれています。少しずつ分散されるため、ホルムアルデヒドに汚染された室内に長時間いると目がチカチカしたり、喉に不快な刺激を感じたりすることがあります。濃度が高いと呼吸困難を起こす場合もあります。

- お部屋の換気について



❗ 家具を設置の際は、室内の換気を十分にしてください。  
化学物質に敏感な体質の方や乳幼児などアレルギー症状を起こすことがあります。

ホルムアルデヒドは空気中に分散されやすいので、普段からこまめに室内の換気を行うようにしてください。特に複数の家具を同時に設置した場合は、窓をできるだけ広く開け、十分な換気を行ってください。室内の温度が高くなると、ホルムアルデヒドは多く分散される傾向がありますので、夏季に室内を長時間閉め切っている場合は、特に換気をするようにご注意ください。換気効率をあげるため複数の窓を開ける、換気扇、扇風機、サーキュレーターの利用をおすすめします。

- 化学物質に敏感な体質のお客さまへ  
ホルムアルデヒドに限らず、シックハウス症候群に該当する化学物質の許容量には個人差があり、室内濃度指針値（健康上望ましいとされるホルムアルデヒドの室内濃度値）以下の濃度であっても反応する体質の方もいらっしゃいます。現段階の無印良品の家具においても、ホルムアルデヒド分散量の少ない材料を極力使用しておりますが、まったく分散されないわけではありませんので、ご注意ください。  
アレルギー症状が起きた際は、医師にご相談されることをおすすめします。

- ホルムアルデヒド吸着・分解シートについて  
狭い空間ではホルムアルデヒドは逃げ場がなく、材料に再吸着する可能性がありますので、お手元に届くまで少しでもホルムアルデヒド濃度を低下させるために、無印良品の家具には、ホルムアルデヒド吸着・分解シートを同梱しています。  
※同梱の「ホルムアルデヒド吸着・分解シート」は効力が落ちておりますので、燃えるゴミとして処分してください。

## 製品仕様

### オーク材

品名	木製テーブル 引出付 節あり 幅80cm	木製テーブル 引出付 節あり 幅140cm	木製テーブル 引出付 節あり 幅180cm
規格	オーク材	オーク材	オーク材
J A N	4550512922926	4550512922919	4550512922902
製品寸法	幅800×奥行800×高さ720 mm	幅1400×奥行800×高さ720 mm	幅1800×奥行800×高さ720 mm
引出しの奥行	330 mm		
製品重量	約 26 kg	約 38 kg	約 47 kg
用途	テーブル		
耐荷重	天板：約 30 kg / 引出し：約 3 kg		
材質	甲板の表面材：天然木（オーク材） 脚 部：天然木（オーク材） 表面加工：ウレタン樹脂塗装		
原産国	インドネシア		

### ウォールナット材

品名	木製テーブル 引出付 節あり 幅80cm	木製テーブル 引出付 節あり 幅140cm	木製テーブル 引出付 節あり 幅180cm
規格	ウォールナット材	ウォールナット材	ウォールナット材
J A N	4550512922995	4550512922988	4550512922971
製品寸法	幅800×奥行800×高さ720 mm	幅1400×奥行800×高さ720 mm	幅1800×奥行800×高さ720 mm
引出しの奥行	330 mm		
製品重量	約 22 kg	約 32 kg	約 41 kg
用途	テーブル		
耐荷重	天板：約 30 kg / 引出し：約 3 kg		
材質	甲板の表面材：天然木（ウォールナット材） 脚 部：天然木（ウォールナット材） 表面加工：ウレタン樹脂塗装		
原産国	インドネシア		

## お問い合わせ先

製品のお問い合わせは、お買い上げの販売店もしくは下記お客様相談室までご連絡ください。

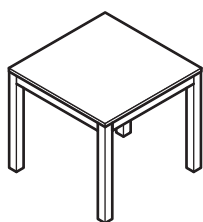
**株式会社 良品計画**

お客様相談室でんわ

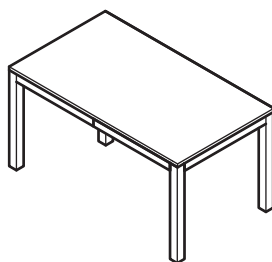


**0120-14-6404**

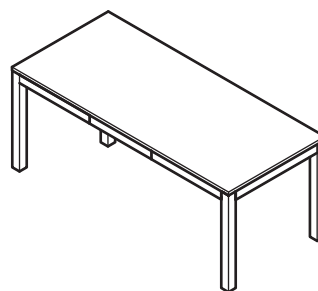
## Wooden table with drawer(s) With knots



W80 cm



W140 cm



W180 cm

## User Guide

Thank you for your purchase.

Read this User Guide before use to ensure correct assembly and use of the product.

Store this guide in an easily accessible place for future reference.

Table of Contents	Pages
Important Information (Safety Advice)	11 - 13
Parts	14
Part Names	14
Assembly Instructions	15
Directions for Use	16
Care Instructions	16
General Notes	17
Specifications	18
Contact Information	18

# Important Information (Safety Advice)



The instructions must be followed.

This User Guide contains important information for safe use of the product in order to prevent harm to users and other individuals as well as damage to property.

Please note the following contents (indications and graphic symbols) before reading the main contents of this guide and follow the given instructions.

- Explanations of Indications

The extent of injury and damage that may arise when the product is used incorrectly is classified and explained with the following symbols.

 <p><b>WARNING</b></p> <p>Indicates a hazard with a level of risk which, if not avoided, could result in death or serious injury<sup>1</sup> to the user.</p>	 <p><b>CAUTION</b></p> <p>Indicates a hazard with a level of risk which, if not avoided, could result in injury<sup>2</sup> to the user or property damage<sup>3</sup>.</p>
--	--

- Explanations of Graphic Symbols

Instructions are given in the form of the following graphic symbols.



(Examples of graphic symbols are as follows.)




 <p>Actions that are prohibited.</p>	 <p>Actions that must be taken.</p>
---	--




\*1 "Serious injury" indicates injuries, such as blindness, traumas, burns, bone fractures, poisoning, or electric shocks, that have long-term effects and require hospitalisation and/or long-term hospital visits for treatment.

\*2 "Injury" indicates traumas or burns that do not require hospitalisation or long-term hospital visits for treatment.

\*3 "Property damage" indicates extended damage that involves the house or household property.

 <b>WARNING</b>	
 <b>DON'Ts</b>	<ul style="list-style-type: none"> <li>Do not lay small children on the product. Doing so may cause them to suffocate or fall on the floor.</li> <li>Do not place anything exceeding the withstand load or anything only on one side even if it is within the withstand load. Doing so may cause product deformation or damage and lead to injury.</li> <li>Do not stand on the product. Doing so may cause you to fall, or the product to become unstable and fall over or become damaged, leading to injury.</li> <li>Do not open multiple drawers at the same time. Doing so may cause the product to lose its balance and tip over, leading to injury.</li> <li>Do not sit on or hang from the drawers, or pull them with excessive force. Doing so may cause fall-over, damage and/or injury.</li> <li>Do not place on the power cord of an electrical appliance. Doing so may damage the cord, leading to an electric shock or a fire.</li> <li>Do not use unless fully assembled. Doing so may cause the fixed parts to come off and lead to injury.</li> <li>Do not attempt to repair or modify. Doing so reduces the strength of the product and may lead to injury.</li> <li>Do not use outdoors. Doing so may cause deformation or severe degradation, resulting in injury.</li> <li>Do not leave unnecessary packaging materials within reach of small children. Children may accidentally pull them over their head, cover their mouth and/or nose and suffocate.</li> </ul>

 <b>WARNING (Continued)</b>	
 DON'Ts	<ul style="list-style-type: none"> <li>Do not keep the fitting parts within reach of small children, and do not to lose them. Children may accidentally swallow small parts and choke.</li> </ul>
 DOs	<ul style="list-style-type: none"> <li>Ventilate the room well at the early stage of use. Formaldehyde contained in adhesive may still remain, and those with chemical sensitivity and small children may experience allergic reactions.</li> </ul>

 <b>CAUTION</b>	
 DON'Ts	<ul style="list-style-type: none"> <li>Do not forcefully pull out or shove in the drawers when installing/removing them. Doing so may cause product damage, deformation and/or injury.</li> <li>Do not forcibly pull the drawers out. Doing so may cause the product to become damaged or the drawers to fall out and lead to injury.</li> <li>Do not place and drag items with rough bottom surfaces, such as ceramics, directly on the product. Doing so may cause scratches and dents on the tabletop.</li> <li>Do not use if damaged or deformed. Doing so may cause insufficient strength and lead to injury.</li> <li>Do not use for other than its intended purpose. Doing so may cause damage, resulting in injury.</li> <li>Do not use the product on an uneven floor when felt pads are applied to it. Doing so may cause them to come off, leading to dirt or scratches on the floor surface.</li> </ul>
 DOs	<ul style="list-style-type: none"> <li>Check regularly or before use for any looseness in the stoppers and bolts on each part, and retighten them securely if any looseness is found. Otherwise, the drawers may fall out, or unexpected accidents may occur.</li> <li>Install on a flat and stable surface. Using on an unstable surface may cause product distortion or damage.</li> <li>Be careful not to touch the moving parts and gaps when opening/closing the drawers. Otherwise it may cause your hands or fingers to get caught and injured.</li> <li>If there are small children, attach commercially available corner guards. This is to prevent the children from injuring themselves in case they fall against the product.</li> <li>Apply felt pads or any protective materials to the bottom of the legs, or use an underlay. This is to protect the floor from scratches and discolouration due to chemical reaction between the coating on the wooden parts and the floor when the product is installed on a cushioned vinyl flooring.</li> <li>Regularly check for any looseness or damage in all parts, and stop use if any abnormalities are found. Continued use under this condition may cause injury or product damage.</li> <li>The product must be moved by at least two adults. Moving it alone may result in product damage and/or injury.</li> </ul>

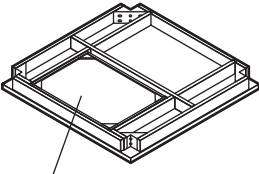
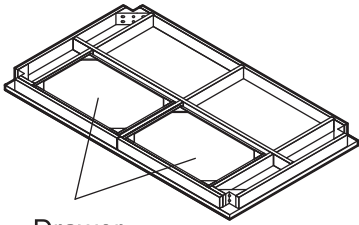
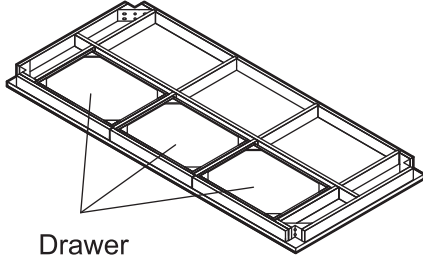

## Note (Other Caution)

- Do not expose to direct sunlight and heat or air from heating and cooling appliances such as an air conditioner and a heater. Doing so may cause warping, distortion, cracking, or discolouration.
- Keep the room at an appropriate temperature and humidity level when using a heating appliance. Using heating appliances in winter may cause the room to become extremely dry, resulting in cracking or warping of natural wood.
- Do not place hot or wet items directly on the product. Doing so may cause warping, distortion, cracking, discolouration or mould.
- Do not place plastic products (vinyl chloride resin, etc.) directly on natural wood for a long time. Doing so may cause discolouration or peeling of the surface material.
- Be sure to use a mat, etc. when writing or drawing on the table. Not doing so may cause dents or scratches on the tabletop.
- Lay place mats and coasters on the product when eating. Placing wet or hot items directly on the product may cause deformation or discolouration.
- Do not directly place iron objects on the product. Iron can leave black marks if the tabletop is wet.
- Do not use bleach or organic solvents, such as thinner, for cleaning. Doing so may cause discolouration or deformation.
- Wipe off immediately when alcohol-containing disinfectant is spilled on the coating or plastic parts. Do not excessively wipe with alcohol disinfectant. Doing so may cause discolouration or deterioration of the surface.
- Do not leave a chemically-treated cloth in contact with the product for a long time. Doing so may cause discolouration or peeling of the surface material.
- Do not drag or drop when moving the product. Doing so may cause product damage and/or floor scratches.
- To dispose of the product, follow the rules implemented by your local government.
- Wear gloves during assembly of the product. This is to prevent unexpected injury.

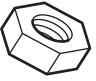


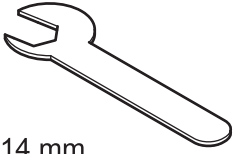
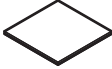
# Parts

Applies to W80 cm W140 cm W180 cm / Oak Walnut types

\* The following list applies to both oak and walnut types.

<p>Ⓐ Top board × 1</p> <div style="display: flex; justify-content: space-around; margin-bottom: 10px;"> <span style="border: 1px solid black; padding: 2px;">W80 cm</span> <span style="border: 1px solid black; padding: 2px;">W140 cm</span> <span style="border: 1px solid black; padding: 2px;">W180 cm</span> </div> <div style="display: flex; justify-content: space-around;">    </div> <p style="text-align: center;">Drawer                      Drawer                      Drawer</p>	<p>Ⓑ Leg × 4</p>  <p style="text-align: center;">Bolt</p>
---	--

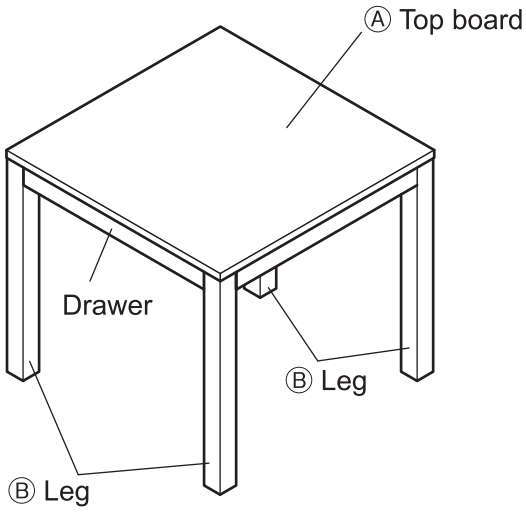
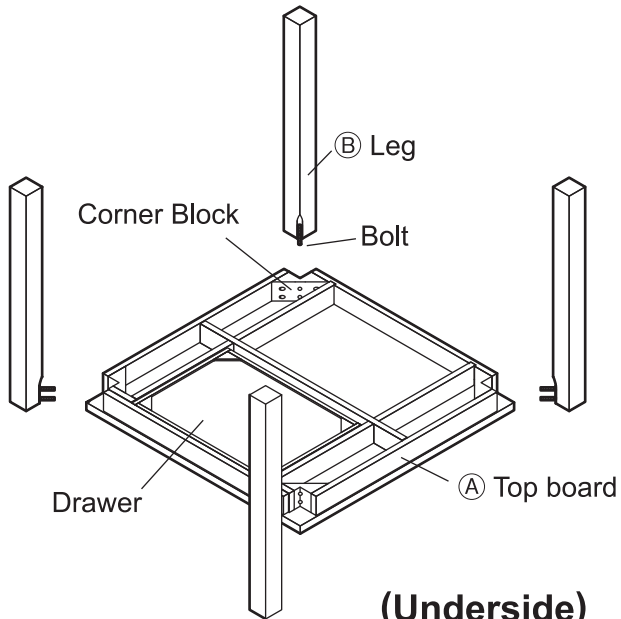
## Fitting Parts

<p>Ⓐ Nut × 8</p> 	<p>Ⓑ Spring Washer × 8</p> 	<p>Ⓒ Washer × 8</p> 	<p>Ⓓ Spanner × 1</p>  <p style="text-align: center;">14 mm</p>	<p>Ⓔ Felt Pad × 4</p>  <p style="text-align: center;">50 × 50 mm</p>
--	--	---	---	---

- Ⓐ, Ⓑ and Ⓒ are pre-attached to the bolts of Ⓑ legs. Remove them from the bolts before assembly.

## Part Names

\* Wooden Table with Drawer With Knots W80 cm is used for the illustrations.

 <p style="text-align: center;"><b>(Completion Image)</b></p>	 <p style="text-align: center;"><b>(Underside)</b></p>
--	--

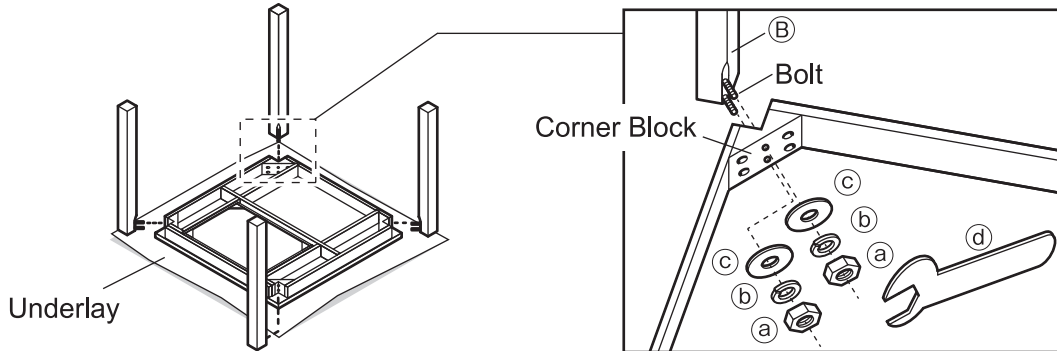
# Assembly Instructions

\* Assembly Instructions apply to both oak and walnut types.  
The assembly instructions are common to all types. The illustrations show W80cm type.

## CAUTION

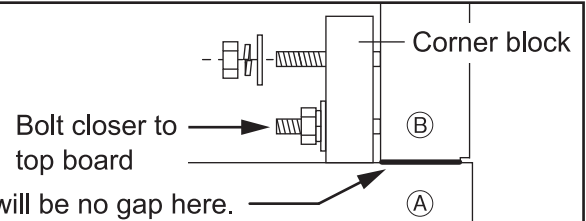
- ⚠ The product must be assembled by two or more adults. Assembling alone may cause fall-over, damage, floor scratches, and/or injury.
- ⊘ Do not use power tools to assemble the product. Placing excessive load on the product may cause it to become damaged and lead to injury.

**1** Insert the bolts of **(B)** legs through the holes of the corner blocks of **(A)** top board. Then attach **(a)**, **(b)**, and **(c)** to the bolts of **(B)** legs using **(d)**.

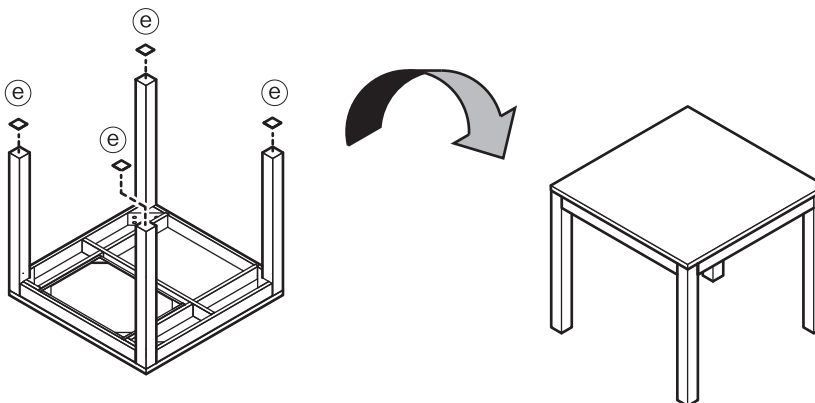


## Note (Other Caution)

Fix the bolts closer to **(A)** top board first so there will be no gap between **(A)** top board and **(B)** legs. Gap may cause wobbling of the table.



**2** After making sure that **(B)** legs are securely fixed to the top board, attach **(e)** to the bottoms of the legs and turn over the table with two or more people.



**(Completed)**

## Note (Other Caution)

Remove dirt from the surface before attaching **(e)** felt pads. They may not adhere well if there is anything on the surface. Press the whole pad firmly so they adhere evenly.

## CAUTION

- ⊘ Do not put excessive load only on one side (of the legs) when bringing the product upright. Doing so may cause damage to the product and/or scratches on the floor. Lift up to turn over.
- ⚠ Retighten all the bolts approximately one week after assembly. They may be loose at the start of use, and continued use under this condition may lead to damage and/or injury.





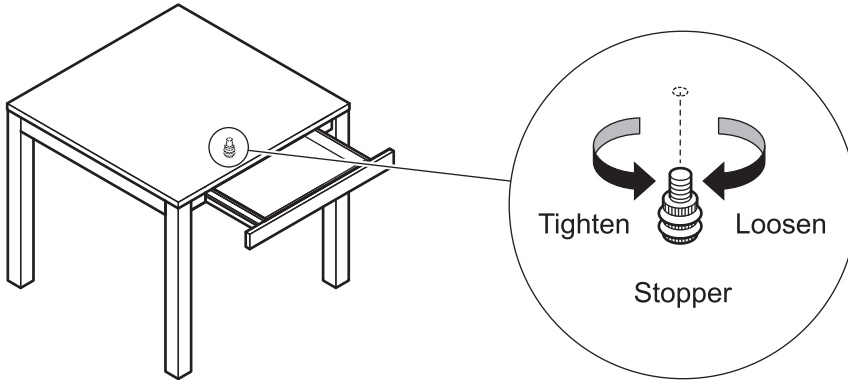
# Directions for Use

---

## • Stopper

### Removing Drawers

Remove the stopper which can be found on the inner/upper side of the drawer before removing the drawer itself.



The stopper can be attached/removed by turning as shown in the illustration.



- ⚠ Be careful not to get your fingers caught.
- ⚠ Regularly check for any looseness in the stoppers, and retighten them securely if any looseness is found. Doing so can prevent injuries or product damage.

# Care Instructions

---

## Maintenance and Inspection

- Regularly check for any looseness or wobbling in the bolts, and retighten them if any looseness is found. This is to prevent injury, product damage and floor scratches.
- Immediately stop use if any damaged parts are found during inspection. Continued use may cause deformation, tip-over, damage and/or injury.
- Take insecticidal measures immediately if any type of pest is found. If left untreated, pest damage may worsen.

## Maintenance for Wooden Parts

- Gently wipe off dust from coated surfaces using a soft cloth or duster.
- If the product is heavily soiled, clean it with a cloth soaked in 3-5% neutral detergent solution and wipe off any detergent residue with a damp cloth. Then gently wipe with a dry cloth and let the product dry naturally.
- Do not leave a chemically treated cloth in contact with the product for a long time. Doing so may cause discolouration or peeling of the surface material
- In particular, use of heating appliances during winter causes the room to become extremely dry and may lead to cracking or warping of natural wood.

## Maintenance for Metal Parts

- For daily care, wipe with a soft, dry cloth.
- If the product is heavily soiled, clean it with a cloth soaked in 3-5% neutral detergent solution and wipe off any detergent residue with a damp cloth. Then gently wipe with a dry cloth and let the product dry naturally.
- Apply a thin coating of anti-rust lubricant to metal parts, and lightly wipe the excess off with a soft cloth.

# General Notes

---

## Care Tips for Natural Wood Products


- As this product is manufactured using natural wood, there are individual differences (grain, colour, etc.) unique to natural wood.
- Note that cracking and warping may occur in natural wood under the following conditions.
  - Avoid use in locations exposed to direct sunlight. If exposure to direct sunlight is unavoidable, use curtains, etc. to reduce the amount of sunlight.
  - Avoid use near heaters or air conditioners and make sure that the air from heater or air conditioner does not come into direct contact with the product.
  - In particular, use of heating appliances during winter causes the room to become extremely dry and may lead to cracking or warping of natural wood.

## Formaldehyde Countermeasures

- What is Formaldehyde?

Formaldehyde is said to be a cause of sick house syndrome. It is a colourless, pungent-smelling chemical that vaporises at room temperature, often found in furniture, building materials, wallpaper adhesives, etc. As it is gradually released into the air, spending a long time in a room contaminated with formaldehyde can result in eye/throat irritation. Also, exposure to a high concentration of formaldehyde may cause breathing difficulties.

- Room Ventilation

 <b>CAUTION</b>	● <b>Ventilate the room well when installing the furniture. Some individuals sensitive to chemicals and small children may experience allergic symptoms.</b>
---	--

Be sure to frequently ventilate the room on a regular basis as formaldehyde is released into the air. Especially when installing multiple pieces of furniture at the same time, open the windows wide enough to allow adequate ventilation. Formaldehyde release tends to increase with temperature rise of the room. Therefore, be sure to ventilate well after the room has been closed up for a long time during summer. It is recommended that you open multiple windows and use a ventilation fan or an air circulator to increase ventilation efficiency.

- For Individuals Sensitive to Chemicals

There are individual differences in resistance to chemicals that are related to sick house syndrome other than formaldehyde. Therefore, even if the actual concentration in the room is lower than the indoor concentration guideline value (acceptable safe level of formaldehyde indoors), some people may react to formaldehyde. MUJI furniture are made with materials that contain as little formaldehyde as possible, but note this does not guarantee that they are completely formaldehyde-free. It is recommended that you seek medical attention if you experience any allergic symptoms.

- Formaldehyde Adsorption/Decomposition Sheet

Formaldehyde is readsorbed onto materials when there is nowhere for it to dissipate in a confined space. Therefore, a formaldehyde adsorption/decomposition sheet is included in the packaging to reduce formaldehyde concentration as much as possible before the product reaches the customer.

\* The effect of the sheet will be diminished by the time the product reaches the customer. Dispose of the sheet as burnable waste after unpackaging.

# Specifications

## Oak

Product Name	Wooden table with drawer With knots W80 cm	Wooden table with drawers With knots W140 cm	Wooden table with drawers With knots W180 cm
Specification	Oak	Oak	Oak
JAN	4550512922926	4550512922919	4550512922902
Product Dimension	Approx. W800 × D800 × H720 mm	Approx. W1400 × D800 × H720 mm	Approx. W1800 × D800 × H720 mm
Drawer Depth	330 mm		
Product Weight	Approx. 26 kg	Approx. 38 kg	Approx. 47 kg
Use	Table		
Withstand Load	Top board: Approx. 30 kg / Drawer: Approx. 3 kg		
Material	Top board Surface Material : Natural Wood (Oak) Legs : Natural Wood (Oak) Surface Finish : Urethane Resin Coating		
Place of Origin	INDONESIA		

## Walnut

Product Name	Wooden table with drawer With knots W80 cm	Wooden table with drawers With knots W140 cm	Wooden table with drawers With knots W180 cm
Specification	Walnut	Walnut	Walnut
JAN	4550512922995	4550512922988	4550512922971
Product Dimension	Approx. W800 × D800 × H720 mm	Approx. W1400 × D800 × H720 mm	Approx. W1800 × D800 × H720 mm
Drawer Depth	330 mm		
Product Weight	Approx. 22 kg	Approx. 32 kg	Approx. 41 kg
Use	Table		
Withstand Load	Top board: Approx. 30 kg / Drawer: Approx. 3 kg		
Material	Top board Surface Material : Natural Wood (Walnut) Legs : Natural Wood (Walnut) Surface Finish : Urethane Resin Coating		
Place of Origin	INDONESIA		

# Contact Information

For enquiries regarding the product, please contact the store of purchase.