

木製テーブル ラバーウッド材

組立・取扱説明書

この度は本製品をお買い上げいただき、誠にありがとうございます。ご使用前に本書をよくお読みいただき、内容を理解した上で、正しく組み立て、正しくお使いください。また、本書はいつでも確認できるように大切に保管してください。

2023年5月19日

製品仕様

品名	木製テーブル 70×70 cm	木製テーブル 120×55 cm	木製テーブル 120×70 cm	木製テーブル 140×80 cm	木製テーブル 160×80 cm	木製テーブル 180×80 cm
規格	ラバーウッド材 ナチュラル	ラバーウッド材 ナチュラル	ラバーウッド材 ナチュラル	ラバーウッド材 ナチュラル	ラバーウッド材 ナチュラル	ラバーウッド材 ナチュラル
J A N	4550583394707	4550583394714	4550583394721	4550583394615	4550583394622	4550583394639
製品寸法	約幅700×奥行700 ×高さ720 mm	約幅1200×奥行550 ×高さ720 mm	約幅1200×奥行700 ×高さ720 mm	約幅1400×奥行800 ×高さ720 mm	約幅1600×奥行800 ×高さ720 mm	約幅1800×奥行800 ×高さ720 mm
製品重量	約 16 kg	約 18 kg	約 21 kg	約 28.5 kg	約 30.5 kg	約 32 kg
用途	テーブル					
耐荷重	甲板：約 30 kg					
材質	構造部材 天板：天然木化粧繊維板（ラバーウッド材突板） 天板木口・幕板・脚：天然木（ラバーウッド）					
表面加工	ウレタン樹脂塗装					
原産国	ベトナム					

品名	木製テーブル 70×70 cm メラミン天板	木製テーブル 120×55 cm メラミン天板	木製テーブル 120×70 cm メラミン天板	木製テーブル 140×80 cm メラミン天板	木製テーブル 160×80 cm メラミン天板	木製テーブル 180×80 cm メラミン天板
規格	ラバーウッド材 ナチュラル	ラバーウッド材 ナチュラル	ラバーウッド材 ナチュラル	ラバーウッド材 ナチュラル	ラバーウッド材 ナチュラル	ラバーウッド材 ナチュラル
J A N	4550583394646	4550583394653	4550583394660	4550583394677	4550583394684	4550583394691
製品寸法	約幅700×奥行700 ×高さ720 mm	約幅1200×奥行550 ×高さ720 mm	約幅1200×奥行700 ×高さ720 mm	約幅1400×奥行800 ×高さ720 mm	約幅1600×奥行800 ×高さ720 mm	約幅1800×奥行800 ×高さ720 mm
製品重量	約 16.5 kg	約 18.5 kg	約 22 kg	約 30 kg	約 31.5 kg	約 34 kg
用途	テーブル					
耐荷重	甲板：約 30 kg					
材質	構造部材 天板：合成樹脂化粧繊維板（メラミン樹脂） 天板木口・幕板・脚：天然木（ラバーウッド）					
表面加工	ウレタン樹脂塗装					
原産国	ベトナム					

重要なお知らせ(安全上のご注意) ここに示した警告・注意事項はお使いになる方や他の人への危害や損害を未然に防ぐためのものです。必ずお守りください。

警告 死亡や重傷などに結びつくおそれがあるもの

禁止

- お子さまに製品に登る、ぶら下がるなどさせないでください。転倒や破損、ケガをするおそれがあります。
- 指定の用途以外で使用しないでください。破損してケガをするおそれがあります。
- 製品で電化製品の電源コードを踏まないでください。コードが破損し、感電や火災の原因となります。

注意(つづき) 傷害を負う可能性や物的損害が生じるおそれがあるもの

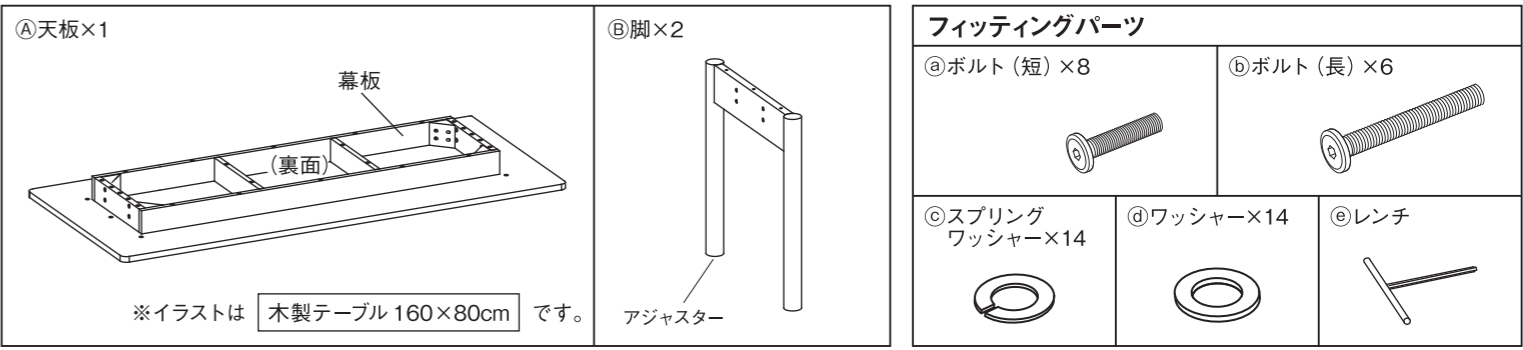
行う

- 使い始めは室内の換気を十分に行ってください。製品に微量にホルムアルデヒドが含まれることがあります。敏感な方や乳児などはアレルギー症状を起こすおそれがあります。
- 直射日光を避け、冷暖房具の熱や風に当たらないようにしてください。反り、割れ、変色の原因となります。

お願い(その他 注意)

- 平らで安定した場所に設置してください。不安定な場所での使用は、製品のゆがみ、破損の原因になることがあります。
- 製品に直接熱い物や濡れた物を置かないでください。反りやゆがみ、割れ、変色、カビなどの原因となります。
- 天然木の上にビニール製品（塩化ビニル樹脂など）を直接、長期間置かないでください。変色や表面がはがれる原因となります。
- 飲食時は、ランチョンマットやコースターなどを敷いてお使いください。濡れた物、熱い物が置かれると、変形や変色の原因となります。
- テーブルの上で筆記などの作業を行う時は、必ずマットなどを敷いてください。天板に凹みやキズがつく原因となります。
- 製品の上で陶器など底のざらついた物を直接置いて引きずらないでください。天板がキズつく、凹む原因となります。
- シンナーなどの有機溶剤や漂白剤などの薬剤、アルコールを含む消毒剤でお手入れしないでください。変色や変形の原因となります。
- 組み立ての際は、手袋などをつけて作業してください。思わぬケガの防止になります。

パーツリスト



組立方法

160×80cm 180×80cm 70×70cm 120×55cm 120×70cm 140×80cm 共通

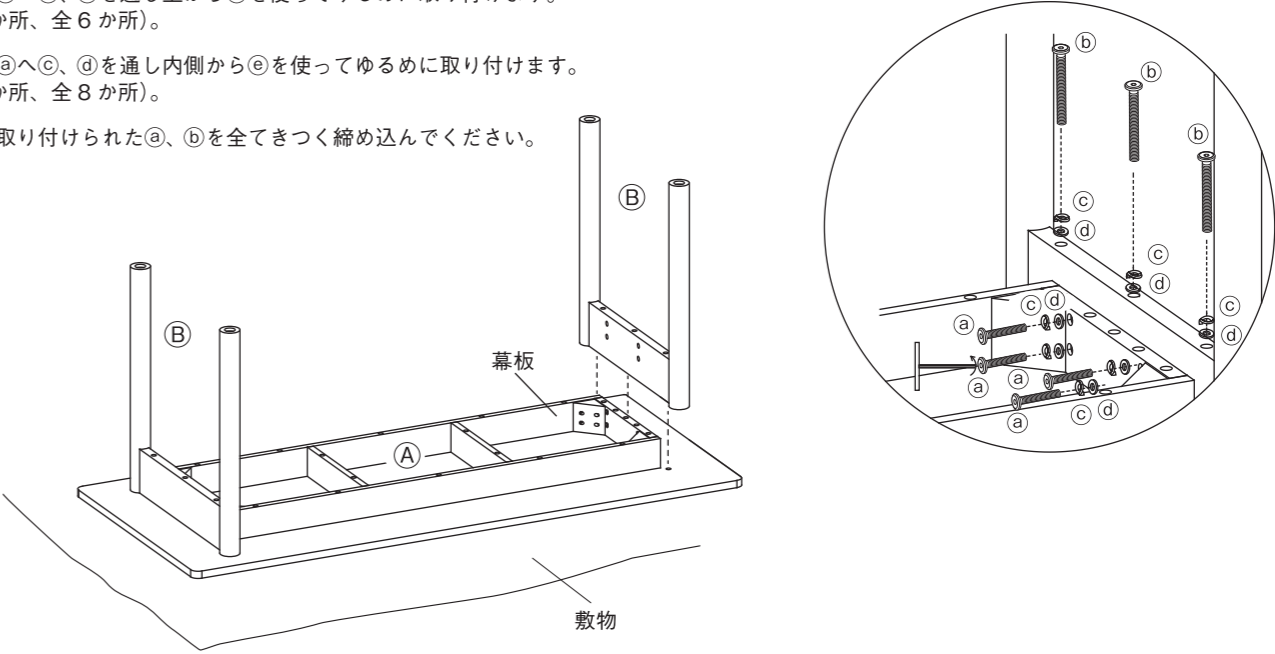
※イラストは 木製テーブル 160×80cm です。

注意

- 組み立て時は、組み立てに必要なスペースを十分に確保し、敷物を敷いてください。床や既存の家具のキズ防止になります。
- 組み立ては、大人2人以上で行ってください。1人で作業すると、転倒や破損、ケガをしたり、床をキズつける原因となります。

1 ① ④天板に②脚を取り付けます。

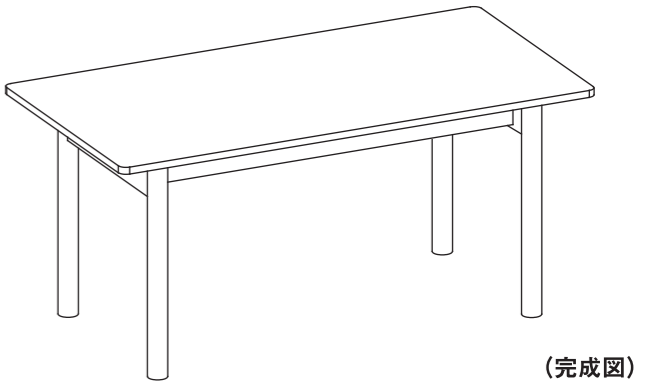
- ① ④天板を敷物の上に裏面が見えるように置いてください。
- ② ④天板に②へ③、④を通し上から②を使ってゆるめに取り付けます。（片脚3か所、全6か所）。
- ③ ④天板に②へ③、④を通し内側から②を使ってゆるめに取り付けます。（片脚4か所、全8か所）。
- ④ ゆるめに取り付けられた②、③を全てきつく締め込んでください。



2 テーブルを静かに起こして完成です。

注意

- テーブルを起こす際は、片方の脚に過度の荷重をかけたりしないでください。床から持ち上げるようにして起こし、ケガやテーブルの破損、床面がキズつかないようにしてください。
- 組み立て後、1週間程度経過しましたら、ボルトを締め直してください。使い始めはゆるんでいる場合があり、そのまま使用すると破損、ケガの原因となります。



※ガタツキがある場合は、脚先のアジャスターを回して調整いただけます。

Wooden table Rubberwood

User Guide

Thank you for your purchase. Read this User Guide before use to ensure correct assembly and use of the product. Store this guide in an easily accessible place for future reference.

19 May 2023

Care Instructions

Maintenance and Inspection

- Regularly check for any looseness in all parts, and retighten them if looseness is found. This is to prevent injury and product damage.
- Take insecticidal measures immediately if any type of pest is found. If left untreated, pest damage may worsen.

Maintenance for Wooden Parts

- Gently wipe off dust from coated surfaces using a soft cloth or duster.
- If the product is heavily soiled, clean it with a cloth soaked in 3-5% neutral detergent solution and wipe off any detergent residue with a damp cloth. Then gently wipe with a dry cloth and let the product dry naturally.
- Do not leave a chemically treated cloth in contact with the product for a long time. Doing so may cause discolouration or peeling of the surface material.

Directions for Use

Moving the Product

- When moving the assembled product, do not drag it on the floor. It must be lifted and carried by at least two adults holding the underside of the tabletop with both hands. This prevents the floor and other furniture from scratches.

Disposal

- To dispose of the product, follow the rules implemented by your local government.

Contact Information

For enquiries regarding the product, please contact the store of purchase.

Specification

Product Name	Wooden table 70×70 cm	Wooden table 120×55 cm	Wooden table 120×70 cm	Wooden table 140×80 cm	Wooden table 160×80 cm	Wooden table 180×80 cm
Specification	Rubberwood Natural	Rubberwood Natural	Rubberwood Natural	Rubberwood Natural	Rubberwood Natural	Rubberwood Natural
JAN	4550583394707	4550583394714	4550583394721	4550583394615	4550583394622	4550583394639
Product Dimension	Approx. W700 × D700 × H720 mm	Approx. W1200 × D550 × H720 mm	Approx. W1200 × D700 × H720 mm	Approx. W1400 × D800 × H720 mm	Approx. W1600 × D800 × H720 mm	Approx. W1800 × D800 × H720 mm
Product Weight	Approx. 16 kg	Approx. 18 kg	Approx. 21 kg	Approx. 28.5 kg	Approx. 30.5 kg	Approx. 32 kg
Usage	Table					
Withstand Load	Tabletop: Approx. 30 kg					
Material	Structural Material: Tabletop: Natural Wood Laminated Fibre Board (Rubberwood Veneer) Tabletop End Surface, Apron, Leg: Natural Wood (Rubberwood)					
Surface Finish	Urethane Resin Coating					
Place of Origin	VIETNAM					

Product Name	Wooden table 70×70 cm Melamine tabletop	Wooden table 120×55 cm Melamine tabletop	Wooden table 120×70 cm Melamine tabletop	Wooden table 140×80 cm Melamine tabletop	Wooden table 160×80 cm Melamine tabletop	Wooden table 180×80 cm Melamine tabletop
Specification	Rubberwood Natural	Rubberwood Natural	Rubberwood Natural	Rubberwood Natural	Rubberwood Natural	Rubberwood Natural
JAN	4550583394646	4550583394653	4550583394660	4550583394677	4550583394684	4550583394691
Product Dimension	Approx. W700 × D700 × H720 mm	Approx. W1200 × D550 × H720 mm	Approx. W1200 × D700 × H720 mm	Approx. W1400 × D800 × H720 mm	Approx. W1600 × D800 × H720 mm	Approx. W1800 × D800 × H720 mm
Product Weight	Approx. 16.5 kg	Approx. 18.5 kg	Approx. 22 kg	Approx. 30 kg	Approx. 31.5 kg	Approx. 34 kg
Usage	Table					
Withstand Load	Tabletop: Approx. 30 kg					
Material	Structural Material: Tabletop: Synthetic Resin Laminated Fibre Board (Melamine Resin) Tabletop End Surface, Apron, Leg: Natural Wood (Rubberwood)					
Surface Finish	Urethane Resin Coating					
Place of Origin	VIETNAM					

Important Information (Safety Advice) The warnings and cautions indicated here are intended to prevent harm to the users and other individuals or damage to the property. The instructions must be followed.

⚠ WARNING Hazards that may lead to death or serious injury

⊘ DON'Ts

- Do not let children climb on or hang from the product. Doing so may cause tip-over, damage and/or injury.
- Do not use for other than its intended purpose. Doing so may cause product damage and lead to injury.
- Do not place on the power cord of an electrical appliance. Doing so may damage the cord, leading to an electric shock or a fire.

⚠ CAUTION (Continued) Hazards that may result in injury or damage to the property

❗ DOs

- Ventilate the room well at the early stage of use. The product may contain a small amount of Formaldehyde, and those with chemical sensitivity or small children may experience allergic reactions.
- Avoid exposure to direct sunlight and heat or air from heating and cooling appliances such as an air conditioner and a heater. Not doing so may cause warping, cracking and discolouration.

⚠ CAUTION Hazards that may result in injury or damage to the property

⊘ DON'Ts

- Do not place anything exceeding the withstand load or anything only on one side even if it is within the withstand load. Doing so may cause product deformation or damage and lead to injury.
- Do not use unless fully assembled. Doing so may cause the fixed parts to come off and lead to injury.
- Do not attempt to repair or modify. Doing so reduces the strength of the product and may lead to injury.
- Do not use if damaged or deformed. Doing so may cause insufficient strength of the product and lead to injury.
- Do not install in locations with high temperatures and humidity for a long time. Doing so may cause mould and mites to grow, leading to health hazards.
- Do not use outdoors. Doing so may cause deformation or severe degradation, resulting in injury.

❗ DOs

- Use the product on an underlay. This is to protect the floor from scratches and discolouration due to chemical reaction between the coating on the wooden parts and the floor when the product is installed on a cushioned vinyl flooring.

Note (Other Caution)

- Use the product on a flat and stable surface. Otherwise it may cause product distortion or damage.
- Do not place hot or wet items directly on the product. Doing so may cause warping, distortion, cracking, discolouration or mould growth.
- Do not place plastic products (vinyl chloride resin, etc.) directly on natural wood for a long time. Doing so may cause discolouration or peeling of the surface material.
- Lay place mats and coasters on the product when eating. Placing wet or hot items directly on the product may cause deformation or discolouration.
- Be sure to use a mat, etc. when writing or drawing on the tabletop. Not doing so may cause dents or scratches on it.
- Do not place and drag items with rough bottom surfaces, such as ceramics, directly on the product. Doing so may cause scratches and dents on the tabletop.
- Do not use bleach, organic solvents such as thinner, or alcohol-containing disinfectant for cleaning. Doing so may cause discolouration or deformation.
- Wear gloves during assembly of the product. This is to prevent unexpected injury.

Parts

Ⓐ Tabletop × 1

Apron
(Underside)

* **Wooden table 160×80 cm** is used in the illustrations.

Ⓑ Pair of Legs × 2

Adjuster

Fitting Parts

Ⓐ Bolt (Short) × 8

Ⓑ Bolt (Long) × 6

Ⓒ Spring Washer × 14

Ⓓ Washer × 14

Ⓔ Wrench

Assembly Instructions

Applies to **160×80 cm** **180×80 cm** **70×70 cm** **120×55 cm** **120×70 cm** **140×80 cm** types

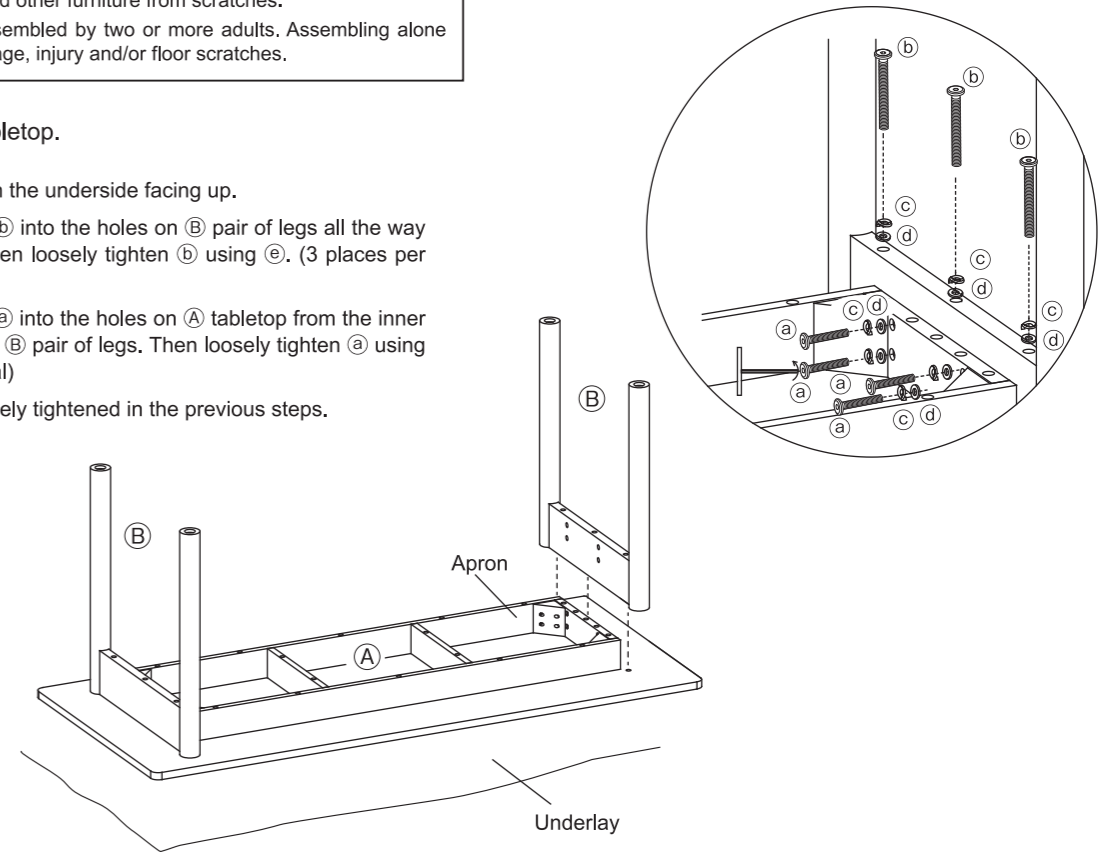
* **Wooden table 160×80 cm** is used in the illustrations.

⚠ CAUTION

- Secure enough space and place an underlay when assembling the product. This prevents the floor and other furniture from scratches.
- The product must be assembled by two or more adults. Assembling alone may cause tip-over, damage, injury and/or floor scratches.

1 Attach **Ⓑ** pairs of legs to **Ⓐ** tabletop.

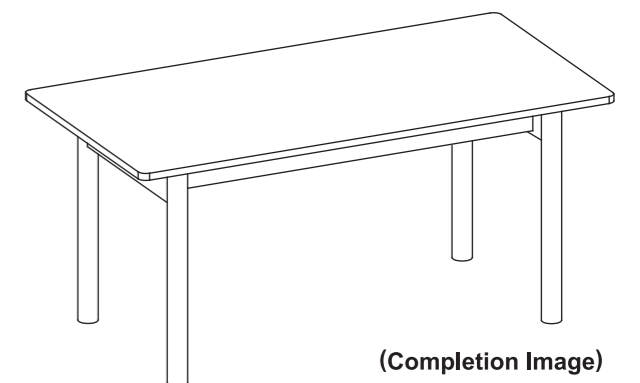
- Place **Ⓐ** tabletop on an underlay with the underside facing up.
- Put **Ⓒ** and **Ⓓ** around **Ⓑ**, and insert **Ⓑ** into the holes on **Ⓐ** pair of legs all the way through the holes on **Ⓐ** tabletop. Then loosely tighten **Ⓑ** using **Ⓔ**. (3 places per pair, 6 places in total)
- Put **Ⓒ** and **Ⓓ** around **Ⓐ**, and insert **Ⓐ** into the holes on **Ⓐ** tabletop from the inner side all the way through the holes on **Ⓑ** pair of legs. Then loosely tighten **Ⓐ** using **Ⓔ**. (4 places per pair, 8 places in total)
- Fully tighten **Ⓐ** and **Ⓑ** that were loosely tightened in the previous steps.



2 Finally, gently turn the table to the upright position.

⚠ CAUTION

- Do not put excessive load only on one side (one pair of legs) when turning the table upright. Make sure to lift it off the floor when turning it to prevent injury, product damage or floor scratches.
- Retighten all the bolts approximately one week after assembly. They may be loose at the start of use, and continued use under this condition can lead to damage and/or injury.



(Completion Image)

* When the table wobbles, adjust the height of the legs by turning the adjusters on their bottoms.