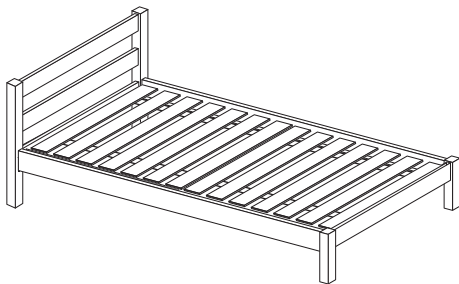


## 木製ベッド

## Wooden bed

### スモール・シングル用

### SS / S



## 組立・取扱説明書

## User Guide

### 日本語

この度は本製品をお買い上げいただき、誠にありがとうございます。  
1ページからお読みください。

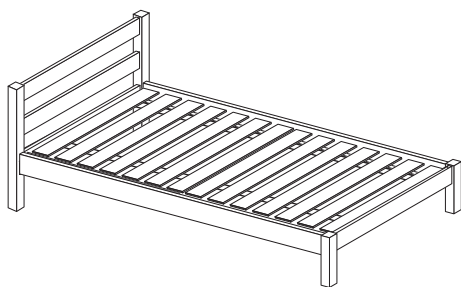
### English

Thank you for your purchase.  
Read these instructions from Page 10.

4550583435233 Wooden bed Pine veneer SS  
4550583435240 Wooden bed Pine veneer S  
4550583435295 Wooden bed Rubberwood veneer SS  
4550583435301 Wooden bed Rubberwood veneer S

## 木製ベッド

### スモール・シングル用



## 組立・取扱説明書

この度は本製品をお買い上げいただき、誠にありがとうございます。  
ご使用前に本書をよくお読みいただき、内容を理解した上で、正しく組み立て、正しくお使いください。  
また、本書はいつでも確認できるように大切に保管してください。

もくじ	ページ
重要なお知らせ（安全上のご注意）	2～3
パーツリスト	4
各部の名称	4
組立方法	5～6
ご使用方法	7
お手入れ方法	7
ご使用に際して	8
製品仕様	9
お問い合わせ先	9

# 重要なお知らせ (安全上のご注意)

必ずお守りください。

本書には、お使いになる方や他の人への危害と財産への損害を未然に防ぎ、安全に正しくお使いいただくために、重要な内容を記載しています。

次の内容（表示・図記号）をよく理解してから本文をお読みになり、記載事項をお守りください。

## ●表示の説明

誤った使い方をしたときに生じる危害や損害の程度を区分して説明しています。



### 警告

使用者が死亡または重傷(※1)を負うことが想定される内容です。



### 注意

使用者が傷害(※2)を負うことや物的損害(※3)が発生することが想定される内容です。

## ●図記号の説明

お守りいただく内容を次の図記号で説明しています。(次は図記号の例です。)



してはいけない「禁止」の内容です。



実行しなければならない内容です。

※1 重傷とは、失明やケガ、やけど、骨折、中毒、感電などで後遺症が残るもの及び治療に入院、長期の通院を要するものをさします。

※2 傷害とは、治療や入院や長期の通院を要しない、ケガ、やけどをさします。

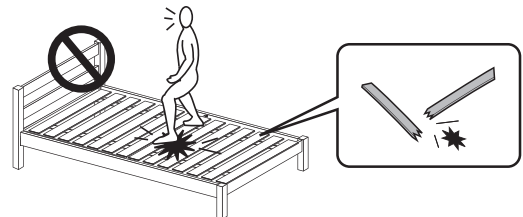
※3 物的損害とは、家屋、家財にかかわる拡大損害をさします。



## 警告



禁止

- 乳幼児を寝かささないでください。床へ落下したり、窒息したりする原因となることがあります。
- ベッドの上で立ったり、飛びはねたりしないでください。転倒や破損、ケガをするおそれがあります。
- 一部に片寄る過度な荷重は加えないでください。部材の破損の原因となり、ケガをするおそれがあります。
- ヘッドボード、フットボードやサイドレール、に腰掛けたり、乗ったりしないでください。また床板の上に直接腰掛けたり、乗ったりしないでください。ケガや製品の破損のおそれがあります。
- 製品で電化製品の電源コードを踏まないでください。コードが破損し、感電や火災の原因となります。
- 不要になった梱包材は、幼児の手の届くところに置かないでください。頭からかぶるなどしたときに、口や鼻をふさぎ、窒息するおそれがあります。
- フィッティングパーツは幼児の手の届くところには置かないでください。また、なくさないでください。これらは小さく、誤飲してしまうと窒息などのおそれがあります。
- ベッドの設置場所の上部に物を置かないでください。地震時などにその物が落下してケガをする原因となります。
- 布団やベッド用ではない薄いマットレスを使用しないでください。布団などを使用すると一部分に荷重がかかり、部材が破損し、ケガをするおそれがあります。
- 組み立てが不完全なまま使用しないでください。固定部分がはずれてケガの原因になることがあります。
- 修理や改造はしないでください。製品の強度が弱くなり、ケガをするおそれがあります。
- 指定の用途以外で使用しないでください。破損してケガをするおそれがあります。
- 破損や変形した状態では使用しないでください。製品の強度が弱くなりケガをするおそれがあります。



<b>⚠ 注意</b>	
 禁止	<ul style="list-style-type: none"> <li>● 規定を超える人数では使用しないでください。破損してケガをするおそれがあります。(詳しくは製品仕様をご確認ください。)</li> <li>● 転倒する可能性のある家具などはベッドの周囲に置かないでください。地震時などに倒れ、ケガをする原因となります。</li> <li>● 屋外では使用しないでください。変形や著しい劣化が起こり、ケガをする原因となります。</li> </ul>
 行う	<ul style="list-style-type: none"> <li>● 部屋の換気は定期的に行ってください。特に下記の条件ではカビやダニが生じやすく健康を害するおそれがあります。</li> <li>● 定期的にマットレスをベッドからはずしてください。マットレス内部との温度差、湿気によって、カビが生じやすくなり、健康を害するおそれがあります。</li> <li>● 使い始める時は、室内の換気を十分にしてください。接着剤などに含まれるホルムアルデヒドが残っている可能性があり、化学物質に敏感な体質の方や乳幼児などアレルギー症状をおこすおそれがあります。</li> <li>● このベッドにはベッド用マットレス(スプリングマットレス、ポケットコイルスプリングマットレスなど)を置き、使用してください。敷布団やベッド用ではないマットレスは、ベッドが破損し、ケガをするおそれがあります。</li> <li>● 壁から少し離して設置してください。空気の滞留や壁側の結露を防ぎ、カビの発生防止になります。また、壁に直接触れないことで、壁紙の変色防止にもなります。</li> <li>● 各部にグラつきや破損がないか定期的に点検し、異常が認められたら使用を中止してください。そのまま使用すると、ケガや破損の原因となります。</li> <li>● 組み立てたベッドを移動する際は、床板をはずし、必ずヘッドボード及びフットボードに両手を掛け大人2人以上で同時に持ち上げて運んでください。サイドレールを持ったり、1人でヘッドボードを持って引きずったりするとケガや製品が破損する原因となります。</li> <li>● サイドレール取り付け時は、しっかり押し込んで最後まで引っ掛けてください。ジョイント金具がしっかり引っ掛かっていないと、破損によりケガをするおそれがあります。</li> <li>● 床板は正しい向きで設置してください。間違った向きで設置すると床板が破損し、ケガをするおそれがあります。</li> </ul>

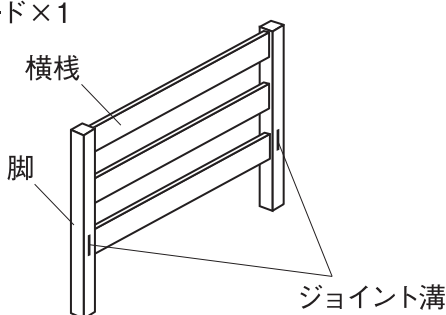
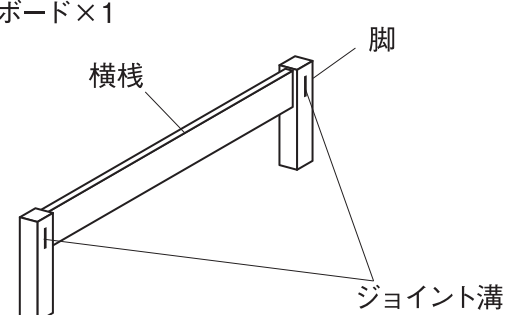
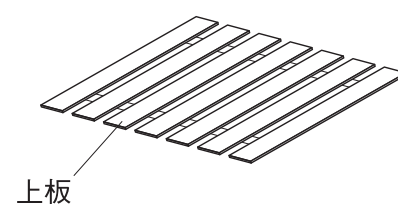
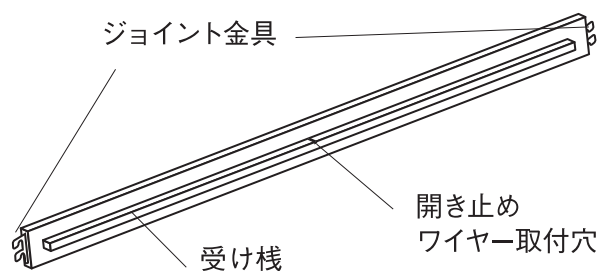
<b>お願い (その他 注意)</b>	
	<ul style="list-style-type: none"> <li>● 平らで安定した場所に設置してください。不安定な場所での使用は、製品のゆがみ、破損の原因になることがあります。</li> <li>● 高温な場所、乾燥した場所で長期間設置しないでください。製品の反りやゆがみ、割れなどの原因になります。</li> <li>● 直射日光や冷暖房器具などの熱や風が製品に直接当たらないようにしてください。反りやゆがみ、割れ、変色などの原因になります。</li> <li>● シンナーなどの有機溶剤や漂白剤などの薬剤でお手入れしないでください。変色や変形の原因となります。</li> <li>● 開封後の梱包材は、居住地域の自治体のルールに従い、処分してください。</li> <li>● 塗装やプラスチック部にアルコールを含む消毒剤などが垂れた場合にはすぐにふき取ってください。また、過度なアルコール消毒剤でのふき掃除はお避けください。表面が変色や変質することがあります。</li> <li>● 組み立ての際は、手袋などをつけて作業してください。思わぬケガの防止になります。</li> </ul>

# パーツリスト

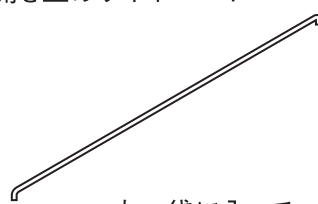

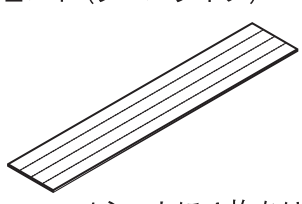
スモール シングル 共通

※各リストはパイン材突板、ラバーウッド材突板、各サイズ共通です。

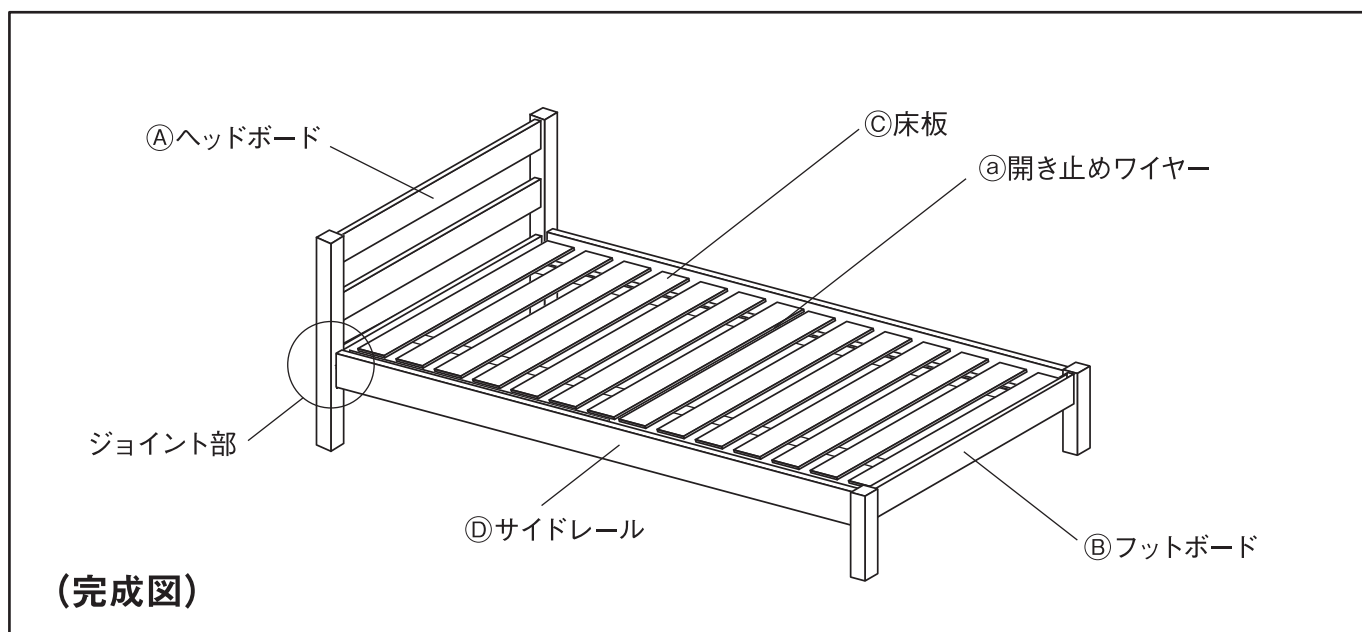
※イラストには **シングル** サイズを使用しています。

<p>①ヘッドボード×1</p> 	<p>②フットボード×1</p> 
<p>③床板×2</p> 	<p>④サイドレール×2</p> 

## フィッティングパーツ

<p>①開き止めワイヤー×1</p>  <p>赤い袋に入っています。</p>	<p>②ダボ×9</p>  <p>予備を1つ含みます。</p>	<p>③フェルト (シールタイプ) ×4</p>  <p>1シートに4枚あります。</p>
---	--	--

## 各部の名称



# 組立方法

※イラストには **シングル** サイズを使用しています。



注意

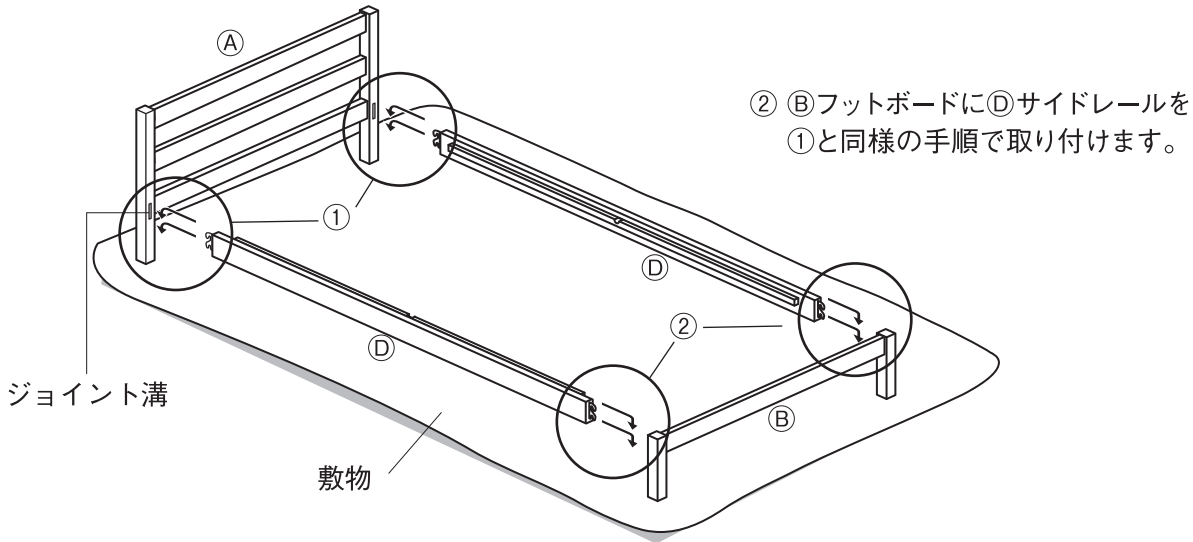
- ❗ 組み立ては、大人2人以上で行ってください。1人で作業すると、転倒や破損、床をキズつける、ケガの原因となります。
- 🚫 組み立てには電動工具は使用しないでください。無理な負荷がかかると、製品破損によりケガをするおそれがあります。
- ❗ 組み立て時は、組み立てに必要なスペースを十分に確保し、敷物を敷いてください。床や既存の家具のキズ防止になります。

1

はじめに、組み立てる場所に敷物などを敷きます。  
組み立て後にできるだけ移動しないよう、組み立てを設置場所近くで、設置する方向に向けて始めてください。

2

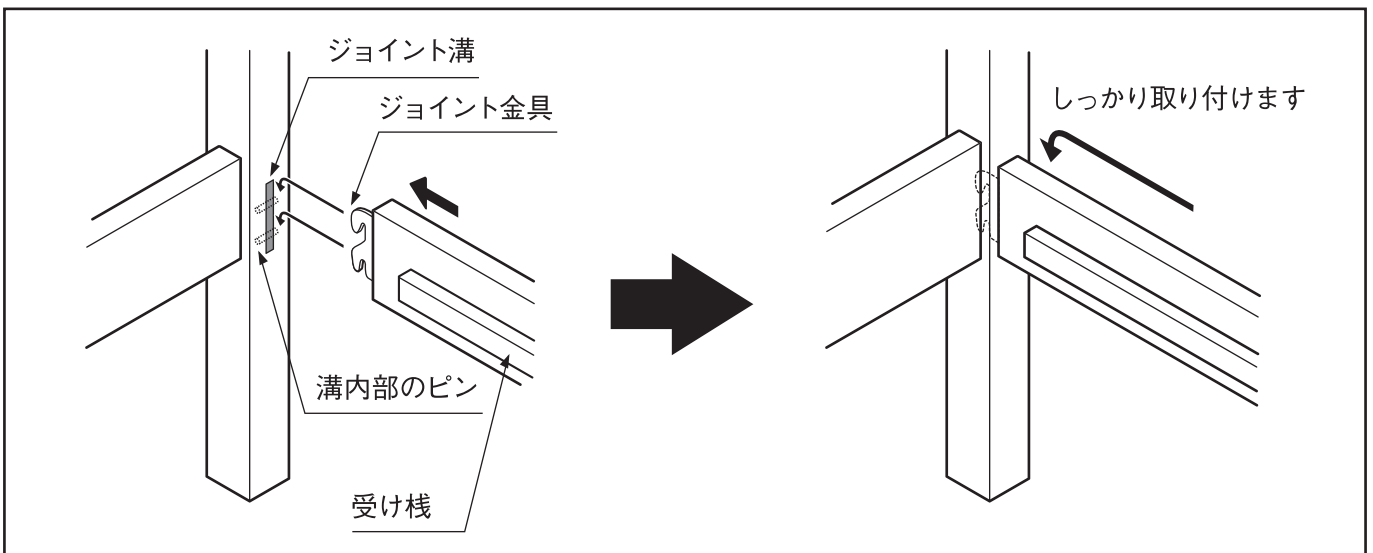
- ① **A**ヘッドボードに**D**サイドレールを取り付けます。  
**A**ヘッドボードのジョイント溝の内部にあるピンに**D**サイドレール先端のジョイント金具を上から引っかけるように取り付けます。  
その際、**D**サイドレール内側の受け棧が内側を向いていることを確認してください。
- ② **B**フットボードに**D**サイドレールを  
①と同様の手順で取り付けます。



注意

- ❗ サイドレール取り付け時は、しっかり押し込んで最後まで引っ掛けてください。  
ジョイント金具がしっかり引っ掛かっていないと、破損によりケガをするおそれがあります。

## ジョイント金具の取り付け方法について

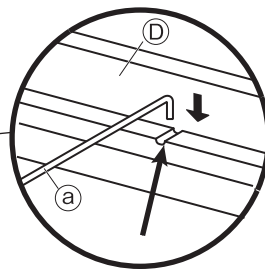
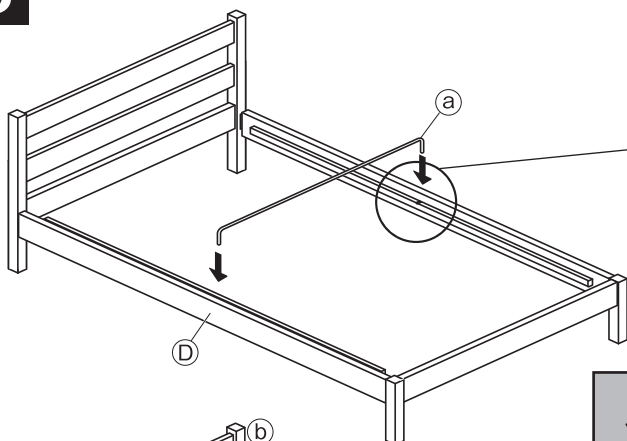


# 組立方法 (つづき)

※イラストには **シングル** サイズを使用しています。

## 3

**2** に、**a**開き止めワイヤー、**b**ダボ、**c**フェルト (シールタイプ) を取り付けます。

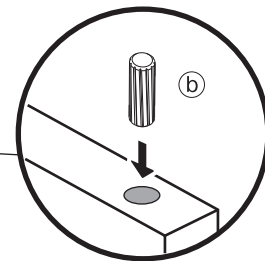
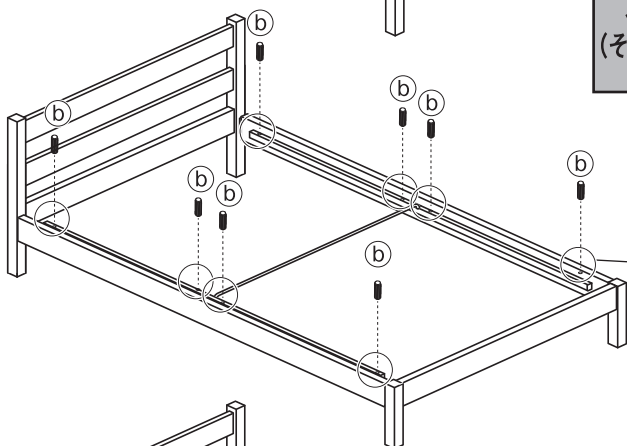


開き止めワイヤー取付穴

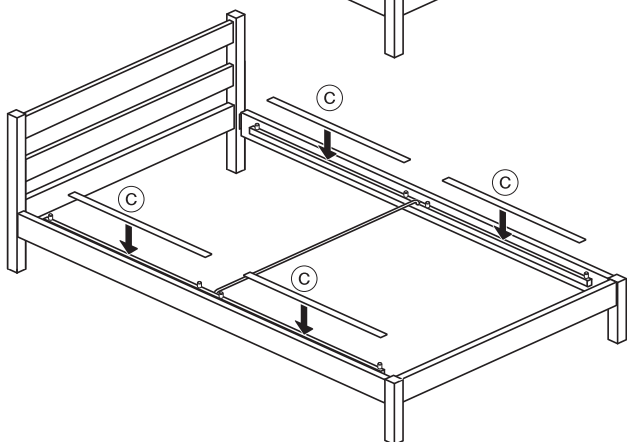
- ① **a**開き止めワイヤーを**D**サイドレールの受け枠にある開き止めワイヤー取付穴に差し込みます。

**お願い**  
(その他 注意)

**a**開き止めワイヤーが差し込みづらい場合は**D**サイドレールの中央部を外側や、内側に押し調整しながら行ってください。



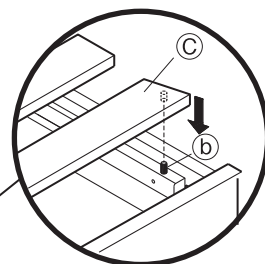
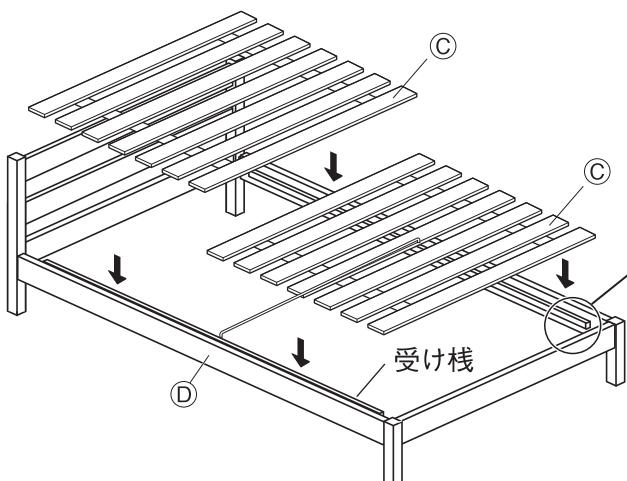
- ② **b**ダボを**D**サイドレールの受け枠にあるダボ取付穴に差し込みます。



- ③ **c**フェルト (シールタイプ) を**D**サイドレールの受け枠 (4か所) に貼ってください。

## 4

**c**床板を、**3**の**b**ダボが**c**床板のダボ用穴に差し込まれるよう、**D**サイドレールの受け枠の上に置いて完成です。



**注意**

❗ 各パーツがしっかり固定されているか必ず確認してください。  
組み立てが不十分な状態で使用すると製品の破損やケガの原因となります。

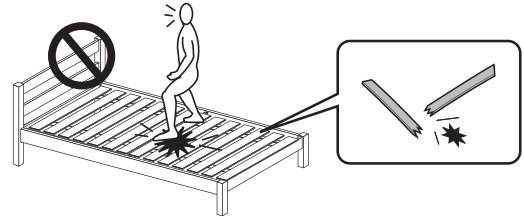
# ご使用方法

※イラストには **シングル** サイズを使用しています。



警告

- ⊗ ベッドの上で立ったり、飛びはねたりしないでください。転倒や破損、ケガをするおそれがあります。
- ⊗ ヘッドボード、フットボードやサイドレール、に腰掛けたり、乗ったりしないでください。また床板の上に直接腰掛けたり、乗ったりしないでください。隙間に足をはさんだり、床板が折れたりしてケガをするおそれがあります。



## マットレスの置きかた

- ベッド用のマットレスを床板の上に置き、お使いください。

## 移動について

- 組み立てたベッドを移動する際は、床板をはずし、必ずヘッドボード及びフットボードに両手を掛け大人2人以上で同時に持ち上げて運んでください。サイドレールを持ったり、1人でヘッドボードを持って引きずったりするとケガや製品が破損する原因となります。
- (引越しなどで) 移動をする際は、組み立て前の状態に戻してから運んでください。ケガや製品の破損、床面がキズがつくおそれがあります。

## 廃棄について

- 廃棄の際は、居住地域の自治体のルールに従い、処分してください。

# お手入れ方法

## 保守・点検

- 破損や変形した状態では使用しないでください。製品の強度が弱くなりケガをするおそれがあります。
- 取り付け部にゆるみやグラつきがないか定期的に点検し、ゆるんでいたらしっかり締め直してください。ケガや製品の破損、床面へのキズ防止になります。
- 害虫を発見した場合は、直ちに殺虫や防虫処理をしてください。放置すると虫害が拡大するおそれがあります。

## 木部のお手入れ

- 塗装面のほこりはやわらかい布または、はたきで軽く払ってください。
- 汚れのひどい時は、3～5%に薄めた中性洗剤を浸した布で汚れを落とし、その後、水で浸した布で洗剤分をよくふき取ってください。次に乾いた布で軽くふいた後、自然乾燥させてください。
- 化学雑巾を長期間接触させたままにしないでください。変色したり、表面がはがれたりするおそれがあります。

## 金属部のお手入れ

- 通常のお手入れは、やわらかい布で乾ぶきしてください。ほこりなどはブラシや掃除機(弱設定)などで取り除いてください。
- 汚れのひどい時は、3～5%に薄めた中性洗剤を浸した布で汚れを落とし、その後、水で浸した布で洗剤分をよくふき取ってください。次に乾いた布で軽くふいた後、自然乾燥させてください。

## マットレスのお手入れ

- マットレスに指定のお手入れ方法がある場合は、その方法に従ってください。指定のお手入れ方法がない場合でも、マットレスを長持ちさせるために、3～4ヶ月に1回、上下または裏表を入れ替えると、より長持ちします。(マットレスによっては裏側はご使用できない物がありますので、ご確認ください。) また、6ヶ月もしくは12ヶ月に1度は日光に当ててください。カビ・ダニの発生防止になります。



# ご使用に際して

## 天然木について

- 本製品は天然木（突板）を使用しているため、製品ごとに天然木材特有の個体差（木目や色合いなど）がありますが、あらかじめご了承ください。
- 天然木（突板）は下記の条件により、割れや反りなどが発生するおそれがありますので、ご注意ください。
  - ・直射日光の当たる場所でのご使用は出来る限りお避けください。どうしても直射日光が当たる場合は、カーテンなどで出来る限り避けてご使用ください。
  - ・冷暖房器具の近くでのご使用は出来る限り避け、必ず冷暖房の風が直接当たらないようにしてください。
  - ・特に冬の暖房による室内の極端な乾燥は、天然木の割れ、反りを発生させる原因となります。

## ホルムアルデヒドの対策について

- ホルムアルデヒドとは  
シックハウス症候群の原因物質の一つといわれています。常温で気化する、無色で刺激臭のある化学物質で、家具はもとより建築資材・壁紙を貼る接着剤などに含まれています。少しずつ分散されるため、ホルムアルデヒドに汚染された室内に長時間いると目がチカチカしたり、喉に不快な刺激を感じたりすることがあります。濃度が高いと呼吸困難を起こす場合もあります。
- お部屋の換気について



❗ 家具を設置の際は、室内の換気を十分にしてください。  
化学物質に敏感な体質の方や乳幼児などアレルギー症状を起こすことがあります。

ホルムアルデヒドは空気中に分散されやすいので、普段からこまめに室内の換気を行うようにしてください。特に複数の家具を同時に設置した場合は、窓をできるだけ広く開け、十分な換気を行ってください。室内の温度が高くなると、ホルムアルデヒドは多く分散される傾向がありますので、夏季に室内を長時間閉め切っている場合は、特に換気をするようにご注意ください。換気効率をあげるため複数の窓を開けたり、換気扇、扇風機、サーキュレーターの利用をおすすめします。

- 化学物質に敏感な体質のお客さまへ  
ホルムアルデヒドに限らず、シックハウス症候群に該当する化学物質の許容量には個人差があります。よって、室内濃度指針値（健康上望ましいとされるホルムアルデヒドの室内濃度値）以下の濃度であっても反応する体質の方もいらっしゃいます。現段階の無印良品の家具におきましても、ホルムアルデヒド分散量の少ない材料を極力使用しておりますが、まったく分散されないわけではありませんので、ご注意ください。  
アレルギー症状が起きた際は、医師にご相談されることをおすすめします。
- ホルムアルデヒド吸着・分解シートについて  
狭い空間ではホルムアルデヒドは逃げ場がなく、材料に再吸着する可能性があります。そこで、お手元に届くまで少しでもホルムアルデヒド濃度を低下させるために、無印良品の家具には、ホルムアルデヒド吸着・分解シートを同梱しています。  
※同梱の「ホルムアルデヒド吸着・分解シート」は効力が落ちておりますので、燃えるゴミとして処分してください。

## 製品仕様

### パイン材突板

品名	木製ベッド	
規格	スモール	シングル
J A N	4550583435233	4550583435240
製品寸法	幅830×奥行2015×高さ740 mm (床面310 mm/床下200 mm)	幅1000×奥行2015×高さ740 mm (床面310 mm/床下200 mm)
製品重量	約22.5 kg	約25 kg
用途	ベッド(1人用)	
材質	ヘッドボード・フットボード : 天然木(パイン材) サイドレール : 繊維板(外側 パイン材突板、内側 人工突板) 床板/受け棧 : 積層材 表面加工 : ラッカー塗装	
原産国	ベトナム	

### ラバーウッド材突板


品名	木製ベッド	
規格	スモール	シングル
J A N	4550583435295	4550583435301
製品寸法	幅830×奥行2015×高さ740 mm (床面310 mm/床下200 mm)	幅1000×奥行2015×高さ740 mm (床面310 mm/床下200 mm)
製品重量	約25 kg	約28 kg
用途	ベッド(1人用)	
材質	ヘッドボード・フットボード : 天然木(ラバーウッド材) サイドレール : 繊維板(外側 ラバーウッド材突板、内側 人工突板) 床板/受け棧 : 積層材 表面加工 : ラッカー塗装	
原産国	ベトナム	

## お問い合わせ先

製品のお問い合わせは、お買い上げの販売店もしくは下記お客様相談室までご連絡ください。

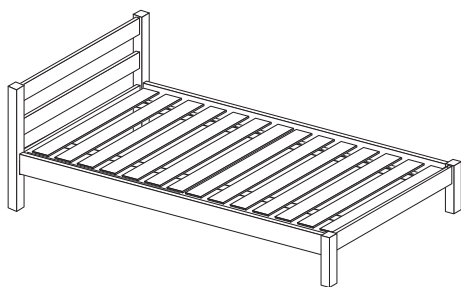
**株式会社 良品計画**

お客様相談室でんわ

 0120-14-6404

## Wooden bed

SS / S



## User Guide

Thank you for your purchase.

Read this User Guide before use to ensure correct assembly and use of the product.

Store this guide in an easily accessible place for future reference.

Table of Contents	Pages
Important Information (Safety Advice)	11 - 12
Parts	13
Part Names	13
Assembly Instructions	14 - 15
Directions for Use	16
Care Instructions	16
General Notes	17
Specifications	18
Contact Information	18

# Important Information (Safety Advice)



The instructions must be followed.

This User Guide contains important information for safe use of the product in order to prevent harm to users and other individuals as well as damage to property.

Please note the following contents (indications and graphic symbols) before reading the main contents of this guide and follow the given instructions.

- Explanations of Indications

The extent of injury and damage that may arise when the product is used incorrectly is classified and explained with the following symbols.

 <b>WARNING</b>	Indicates a hazard with a level of risk which, if not avoided, could result in death or serious injury <sup>*1</sup> to the user.	 <b>CAUTION</b>	Indicates a hazard with a level of risk which, if not avoided, could result in injury <sup>*2</sup> to the user or property damage. <sup>*3</sup>
--	---	--	---

- Explanations of Graphic Symbols

Instructions are given in the form of the following graphic symbols.



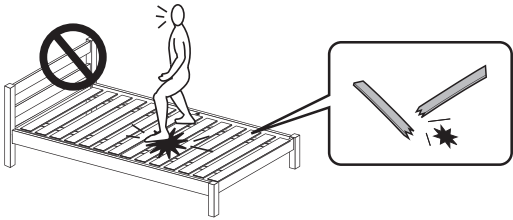
(Examples of graphic symbols are as follows.)




 Actions that are prohibited.	 Actions that must be taken.
--	---

\*1 "Serious injury" indicates injuries, such as blindness, traumas, burns, bone fractures, poisoning, or electric shocks, that have long-term effects and require hospitalisation and/or long-term hospital visits for treatment.

\*2 "Injury" indicates traumas or burns that do not require hospitalisation or long-term hospital visits for treatment.

\*3 "Property damage" indicates extended damage that involves the house or household property.

 <b>WARNING</b>	
 <b>DON'Ts</b>	<ul style="list-style-type: none"> <li>Do not lay small children on the product. Doing so may cause them to suffocate or fall on the floor.</li> <li>Do not stand or jump on the product. Doing so may cause tip-over, damage and/or injury.</li> <li>Do not put an excessive load only on one side. Doing so may damage the parts and lead to injury.</li> <li>Do not sit or stand on the headboard, footboard, or side rails. Do not sit or stand directly on the slat boards. Doing so may cause injury or damage to the product.</li> <li>Do not place on the power cord of an electrical appliance. Doing so may damage the cord, leading to an electric shock or a fire.</li> <li>Do not leave unnecessary packaging materials within reach of small children. Children may accidentally pull them over their head, cover their mouth and/or nose and suffocate.</li> <li>Do not keep the fitting parts within reach of small children, and do not lose them. Children may accidentally swallow small parts and choke.</li> <li>Do not place any objects above the product. They may fall and cause injury in the event of an earthquake, etc.</li> <li>Do not use a futon mattress or thin mattress that is not for bed use. Use of such mattress can cause an unbalanced load on the product and damage to the parts, resulting in injury.</li> <li>Do not use unless fully assembled. Doing so may cause the fixed parts to come off and lead to injury.</li> <li>Do not attempt to repair or modify. Doing so reduces the strength of the product and may lead to injury.</li> <li>Do not use for other than its intended purpose. Doing so may cause damage, resulting in injury.</li> <li>Do not use if damaged or deformed. Doing so reduces the strength of the product and may lead to injury.</li> </ul> <div style="text-align: right; margin-top: 20px;">  </div>

 <b>CAUTION</b>	
 <b>DON'Ts</b>	<ul style="list-style-type: none"> <li>• Do not allow more than the specified number of people to use at the same time. Doing so may cause damage, resulting in injury. (See Specifications for details.)</li> <li>• Do not place furniture or anything that may tip over near the product. It may tip over and cause injury in the event of an earthquake, etc.</li> <li>• Do not use outdoors. Doing so may cause deformation or severe degradation, resulting in injury.</li> </ul>
 <b>DOs</b>	<ul style="list-style-type: none"> <li>• Regularly ventilate the room. Otherwise infestation of mould and mites may occur, leading to health hazards.</li> <li>• Regularly remove the mattress from the bed. Temperature difference between the inside and outside of the mattress and moisture trapped inside may cause mould growth, leading to health hazards.</li> <li>• Ventilate the room well at the early stage of use. Formaldehyde contained in adhesive may still remain, and those with chemical sensitivity and small children may experience allergic reactions.</li> <li>• Be sure to place a bed mattress (spring mattress, pocket coil spring mattress, etc.) on the product. Use of a futon mattress or mattress that is not designed for use with a bed may cause damage to the bed, resulting in injury.</li> <li>• Install slightly away from the wall. Doing so prevents air stagnation and condensation on the wall, and eventually mould growth. Avoiding direct contact with the wall also prevents discolouration of the wall paper.</li> <li>• Regularly check for any looseness or damage in all parts, and stop use if any abnormalities are found. Continued use under this condition may cause injury or damage.</li> <li>• When moving the assembled product, remove the slat boards. Then lift and move the main unit with two or more adults holding the headboard and footboard with both hands. Holding the side rails or dragging the product alone by holding the headboard may cause injury or damage to the product.</li> <li>• When attaching the side rails, push them firmly until the joint fixtures are fully fitted into place. If the joints are loose, it may cause damage, resulting in injury.</li> <li>• Be sure to place the slat boards in the correct orientation. Otherwise they may get damaged, resulting in injury.</li> </ul>

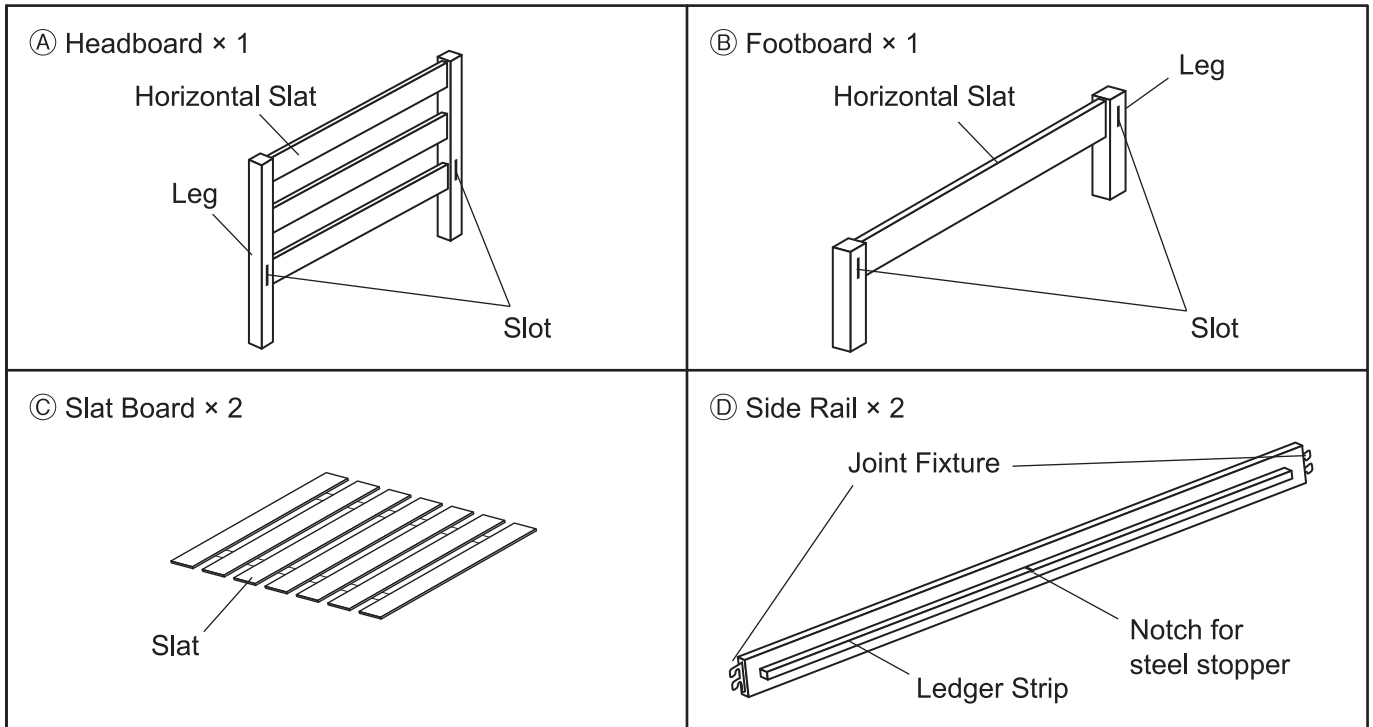
<b>Note (Other Caution)</b>	
	<ul style="list-style-type: none"> <li>• Use the product on a flat and stable surface. Otherwise it may cause distortion or damage.</li> <li>• Do not place in locations with high temperatures or low humidity for a long time. Doing so may cause warping, distortion or cracking.</li> <li>• Avoid exposure to direct sunlight and heat or air from heating and cooling appliances such as an air conditioner and a heater. Otherwise it may cause warping, distortion, cracking, or discolouration.</li> <li>• Do not use bleach or organic solvents, such as thinner, for cleaning. Doing so may cause discolouration or deformation.</li> <li>• To dispose of the packaging materials, follow the rules implemented by your local government.</li> <li>• Wipe off immediately when alcohol-containing disinfectant is spilled on the coating or plastic parts. Avoid wiping excessively with alcohol disinfectant. Otherwise it may cause discolouration or deterioration of the surface.</li> <li>• Wear gloves during assembly of the product. Doing so prevents unexpected injury.</li> </ul>

# Parts

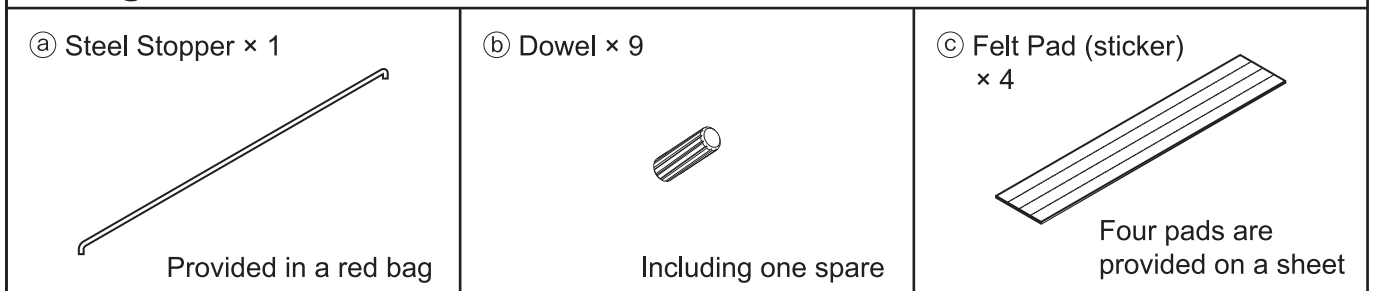
Applies to both SS and S sizes

\* Applies to both pine veneer and rubberwood veneer types of all sizes.

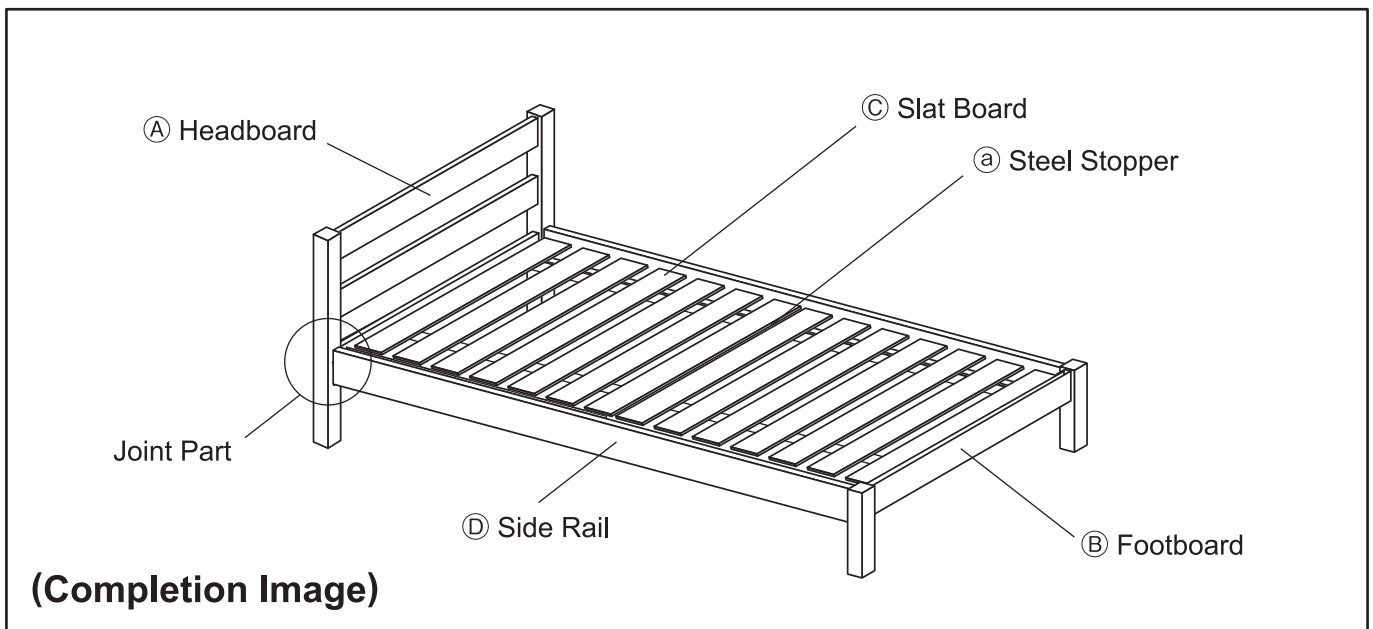
\* S size is used in the illustrations.



## Fitting Parts



## Part Names



# Assembly Instructions

\* S size is used in the illustrations.

## CAUTION

- ❗ The product must be assembled by at least two adults. Assembling alone may cause tip-over, damage, floor scratches, and/or injury.
- ⚠ Do not use power tools to assemble the product. Placing an excessive load on the product may cause it to become damaged and lead to injury.
- ❗ Secure enough space and place an underlay when assembling the product. This prevents the floor and other furniture from scratches.

**1**

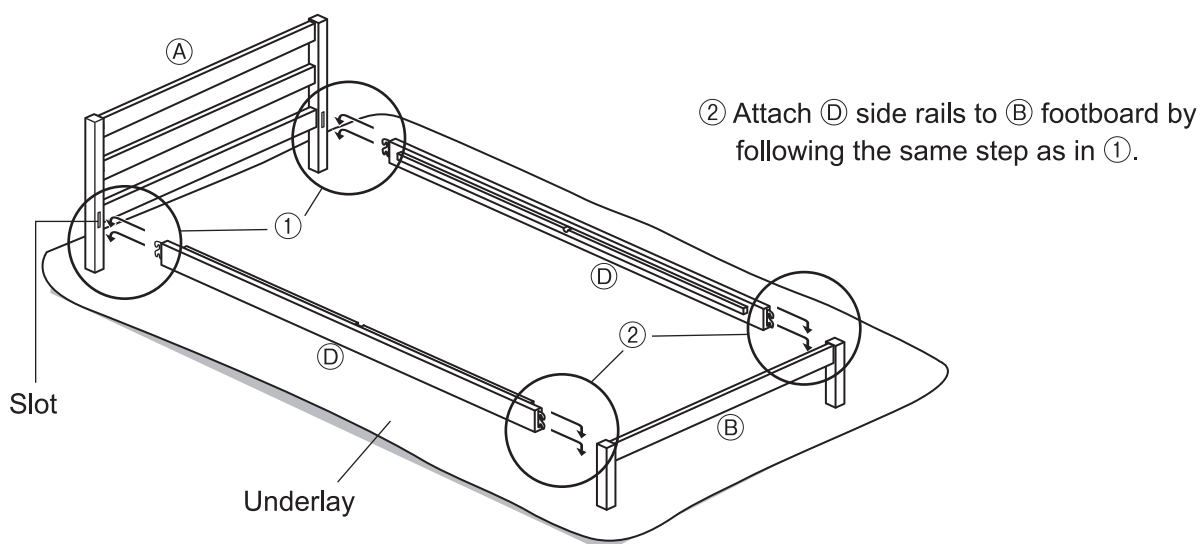
Place a protective underlay on the floor where the product will be assembled. Assemble the product as close to the installation location as possible in the installation orientation to reduce the need to move the product after assembly.

**2**

① Attach ④ side rails to ① headboard.

Fit the joint fixtures on the ends of ④ side rails onto the pins embedded in the slots on ① headboard.

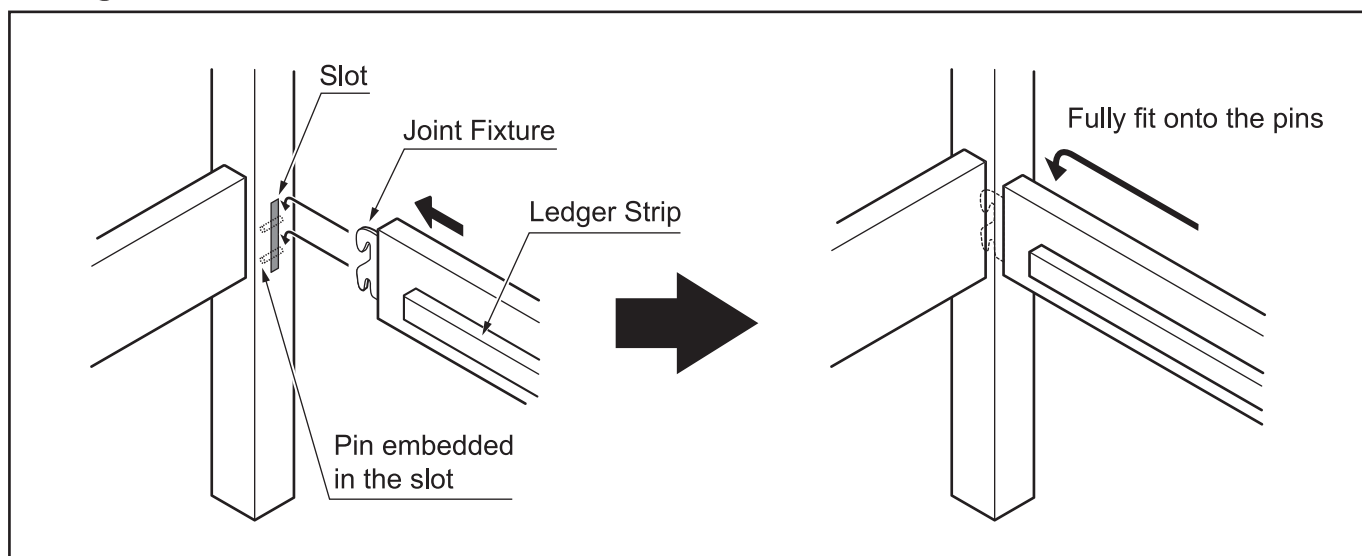
When doing so, make sure the ledger strips on ④ side rails are facing inwards.



## CAUTION

- ❗ When attaching the side rails, push them firmly until the joint fixtures are fully fitted into place. If the joints are loose, it may cause damage, resulting in injury.

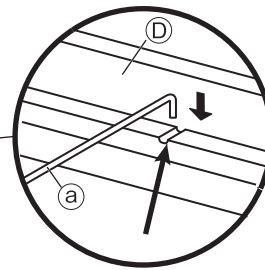
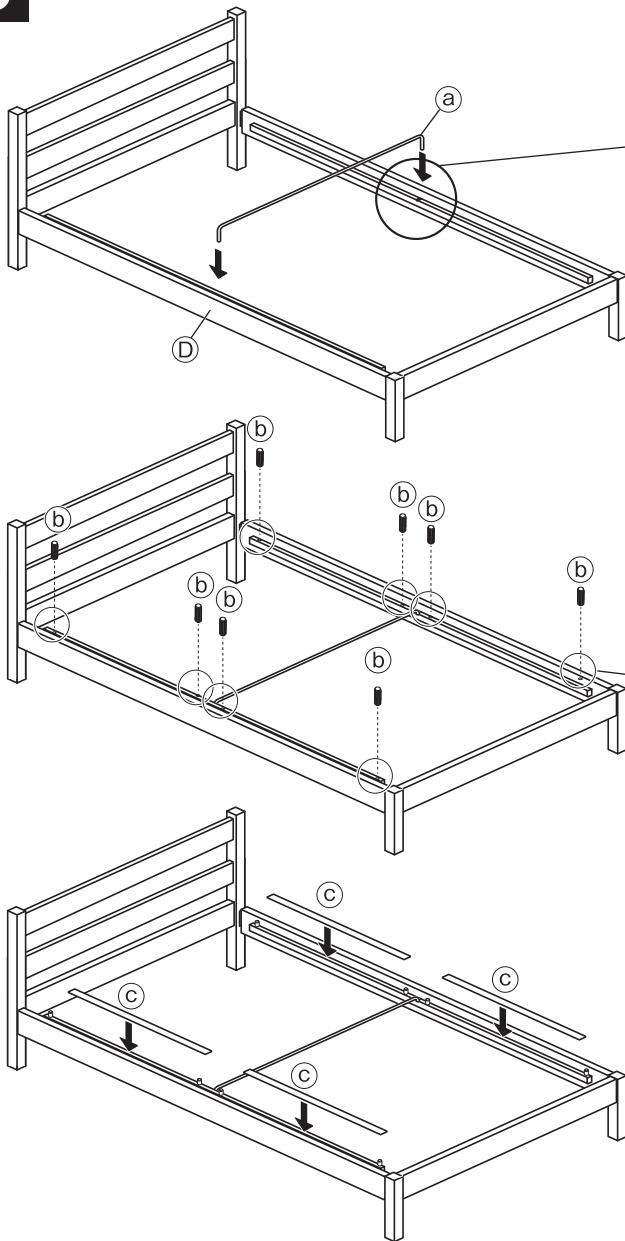
## Fitting the Joint Fixture



# Assembly Instructions (Continued)

\* S size is used in the illustrations.

**3** Attach (a) steel stopper, (b) dowels and (c) felt pads (sticker) to **2**.

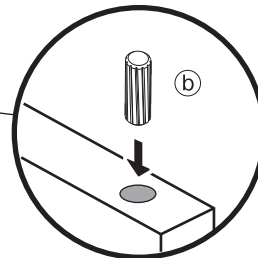


Notch for steel stopper

① Fit (a) steel stopper into the notches on the ledger strips of (D) side rails.

**Note**  
(Other Caution)

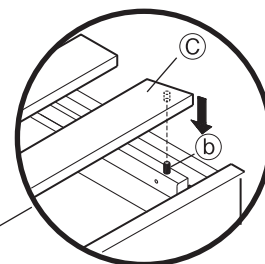
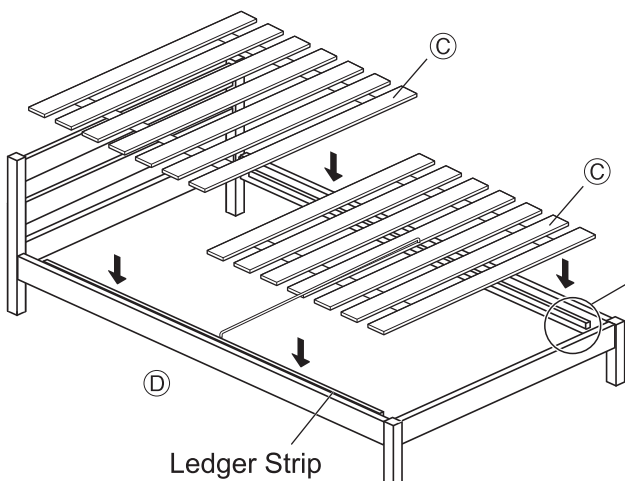
If it is difficult to fit (a) steel stopper, adjust the positions of the notches by pushing the centre of (D) side rails inwards or outwards.



② Insert (b) dowels into dowel holes on the ledger strips of (D) side rails.

③ Attach (c) felt pads (sticker) to the ledger strips (4 places) of (D) side rails.

**4** Place (c) slat boards on the ledger strips of (D) side rails while inserting (b) dowels that were attached in the step **3** into the dowel holes on (c) slat boards to complete the assembly.




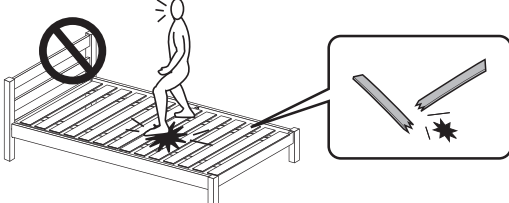
**CAUTION**

⚠ Ensure that each part is firmly fixed. Otherwise it may cause damage to the product, resulting in injury.



# Directions for Use

\* S size is used in the illustrations.

 <b>WARNING</b>	<ul style="list-style-type: none"><li>⊘ Do not stand or jump on the product. Doing so may cause tip-over, damage and/or injury.</li><li>⊘ Do not sit or stand on the headboard, footboard, or side rails. Do not sit or stand directly on the slat boards. Doing so may cause your feet to get caught between the gaps or the slat boards to break, resulting in injury.</li></ul>	
---	--	--

## Placing a Mattress

- Place a mattress designed for use with a bed on top of the slat boards.

## Moving the Product

- When moving the assembled product, remove the slat boards. Then lift and move the main unit with two or more adults holding the headboard and footboard with both hands. Holding the side rails or dragging the product alone by holding the headboard may cause injury or product damage.
- When transporting the product for a home move, etc., put it back into the pre-assembly state beforehand. Not doing so may cause injury, damage of the product or scratches on the floor.

## Disposal

- To dispose of the product, follow the rules implemented by your local government.

# Care Instructions

## Maintenance and Inspection

- Do not use if damaged or deformed. Doing so reduces the strength of the product and may lead to injury.
- Regularly check for any looseness or wobbling in the attached part and retighten them if any looseness is found. Doing so prevents injury, product damage and floor scratches.
- Take insecticidal measures immediately if any type of pest is found. If left untreated, pest damage may worsen.

## Maintenance for Wooden Parts

- Gently wipe off dust from coated surfaces using a soft cloth or duster.
- If the product is heavily soiled, clean it with a cloth soaked in 3-5% neutral detergent solution and wipe off any detergent residue with a damp cloth. Then gently wipe with a dry cloth and let the product dry naturally.
- Do not leave a chemically treated cloth in contact with the product for a long time. Doing so may cause discolouration or peeling of the surface material.

## Maintenance for Metal Parts

- For regular cleaning, wipe with a soft, dry cloth. Remove dust with a brush or a vacuum cleaner (on low setting).
- If the product is heavily soiled, clean it with a cloth soaked in 3-5% neutral detergent solution and wipe off any detergent residue with a damp cloth. Then gently wipe with a dry cloth and let the product dry naturally.

## Maintenance of the Mattress

- Follow any care instructions provided for the mattress. Even if there are no specific instructions given, turn over and rotate the mattress once every 3 to 4 months to prolong its lifespan. (Check beforehand as some mattresses are not dual-sided.) Furthermore, expose the mattress to direct sunlight once every 6 to 12 months. Doing so prevents mould and mites.

# General Notes

---

## Care Tips for Natural Wood Products


- As this product is manufactured using natural wood (veneer), there are individual differences (grain, colour, etc.) unique to natural wood.
- Note that cracking and warping may occur under the following conditions as natural wood (veneer) is used.
  - Avoid use in locations exposed to direct sunlight. If exposure to direct sunlight is unavoidable, use curtains, etc. to reduce the amount of sunlight.
  - Avoid use near heaters or air conditioners and make sure that the air from heater or air conditioner does not come into direct contact with the product.
  - In particular, use of heating appliances during winter causes the room to become extremely dry and may lead to cracking or warping of natural wood.

## Formaldehyde Countermeasures

- What is Formaldehyde?

Formaldehyde is said to be a cause of sick house syndrome. It is a colourless, pungent-smelling chemical that vaporises at room temperature, often found in furniture, building materials, wallpaper adhesives, etc. As it is gradually released into the air, spending a long time in a room contaminated with formaldehyde can result in eye/throat irritation. Also, exposure to a high concentration of formaldehyde may cause breathing difficulties.

- Room Ventilation

 <b>CAUTION</b>	ⓘ Ventilate the room well when installing the furniture. Some individuals sensitive to chemicals and small children may experience allergic symptoms.
---	---

Be sure to frequently ventilate the room on a regular basis as formaldehyde is released into the air. Especially when installing multiple pieces of furniture at the same time, open the windows wide enough to allow adequate ventilation. Formaldehyde release tends to increase with temperature rise of the room. Therefore, be sure to ventilate well after the room has been closed up for a long time during summer. It is recommended that you open multiple windows and use a ventilation fan or an air circulator to increase ventilation efficiency.

- For Individuals Sensitive to Chemicals

There are individual differences in resistance to chemicals that are related to sick house syndrome other than formaldehyde. Therefore, even if the actual concentration in the room is lower than the indoor concentration guideline value (acceptable safe level of formaldehyde indoors), some people may react to formaldehyde. MUJI furniture are made with materials that contain as little formaldehyde as possible, but note this does not guarantee that they are completely formaldehyde-free. It is recommended that you seek medical attention if you experience any allergic symptoms.

- Formaldehyde Adsorption/Decomposition Sheet

Formaldehyde is readsorbed onto materials when there is nowhere for it to dissipate in a confined space. Therefore, a formaldehyde adsorption/decomposition sheet is included in the packaging to reduce formaldehyde concentration as much as possible before the product reaches the customer.

\* The effect of the sheet will be diminished by the time the product reaches the customer. Dispose of the sheet as burnable waste after unpackaging.

## Specifications

### Pine Veneer

Product Name	Wooden bed	
Specification	SS	S
JAN	4550583435233	4550583435240
Product Dimension	W830 × D2015 × H740 mm (Slat boards 310 mm / Side rail bottom edges 200 mm off the floor)	W1000 × D2015 × H740 mm (Slat boards 310 mm / Side rail bottom edges 200 mm off the floor)
Product Weight	Approx. 22.5 kg	Approx. 25 kg
Usage	Bed (for 1 person)	
Material	Headboard / Footboard : Natural Wood (Pine) Side Rail : Fibreboard (Outer Layer : Pine Veneer, Inner Layer : Artificial Veneer) Slat Board / Ledger Strip : Laminated Wood Surface Finish : Lacquer Coating	
Place of Origin	VIETNAM	

### Rubberwood Veneer

Product Name	Wooden bed	
Specification	SS	S
JAN	4550583435295	4550583435301
Product Dimension	W830 × D2015 × H740 mm (Slat boards 310 mm / Side rail bottom edges 200 mm off the floor)	W1000 × D2015 × H740 mm (Slat boards 310 mm / Side rail bottom edges 200 mm off the floor)
Product Weight	Approx. 25 kg	Approx. 28 kg
Usage	Bed (for 1 person)	
Material	Headboard / Footboard : Natural Wood (Rubberwood) Side Rail : Fibreboard (Outer Layer : Rubberwood Veneer, Inner Layer : Artificial Veneer) Slat Board / Ledger Strip : Laminated Wood Surface Finish : Lacquer Coating	
Place of Origin	VIETNAM	

## Contact Information

For enquiries regarding the product, please contact the store of purchase.