

コの字の家具

U-shaped furniture

積層合板 幅70cm / 幅35cm

LVL W70 cm / W35 cm

組立・取扱説明書

User Guide

日本語

この度は本製品をお買い上げいただき、誠にありがとうございます。
1ページからお読みください。

English

Thank you for your purchase.
Read these instructions from Page 12.

4550583437268 U-shaped furniture LVL Oak W70 cm
4550583437282 U-shaped furniture LVL Walnut W70 cm
4550583437299 U-shaped furniture LVL Oak W35 cm
4550583437275 U-shaped furniture LVL Walnut W35 cm

コの字の家具

積層合板 幅70cm / 幅35cm

組立・取扱説明書

この度は本製品をお買い上げいただき、誠にありがとうございます。
ご使用前に本書をよくお読みいただき、内容を理解した上で、正しく組み立て、正しくお使いください。
また、本書はいつでも確認できるように大切に保管してください。

もくじ	ページ
重要なお知らせ（安全上のご注意）	2～3
パーツリスト	4
各部の名称	4
組立方法	5～7
ご使用方法	8～9
お手入れ方法	9
ご使用に際して	10
製品仕様	11
お問い合わせ先	11

重要なお知らせ (安全上のご注意)

必ずお守りください。

本書には、お使いになる方や他の人への危害と財産への損害を未然に防ぎ、安全に正しくお使いいただくために、重要な内容を記載しています。

次の内容（表示・図記号）をよく理解してから本文をお読みになり、記載事項をお守りください。

●表示の説明

誤った使い方をしたときに生じる危害や損害の程度を区分して説明しています。



警告

使用者が死亡または重傷（※1）を負うことが想定される内容です。



注意

使用者が傷害（※2）を負うことや物的損害（※3）が発生することが想定される内容です。

●図記号の説明

お守りいただく内容を次の図記号で説明しています。（次は図記号の例です。）



してはいけない「禁止」の内容です。



実行しなければならない内容です。

※1 重傷とは、失明やケガ、やけど、骨折、中毒、感電などで後遺症が残るもの及び治療に入院、長期の通院を要するものをさします。

※2 傷害とは、治療や入院や長期の通院を要しない、ケガ、やけどをさします。

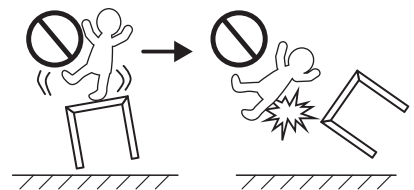
※3 物的損害とは、家屋、家財にかかわる拡大損害をさします。

警告



禁止

- お子さまに製品に乗る、登るなどさせないでください。転倒や破損、ケガをするおそれがあります。
- 製品の上で立ったり、飛びはねたりしないでください。転倒や破損、ケガをするおそれがあります。
- 破損や変形した状態では使用しないでください。製品の強度が弱くなりケガをするおそれがあります。
- 不安定な状態や場所で使用しないでください。転倒によりケガをする原因となるおそれがあります。
- 製品で電化製品の電源コードを踏まないでください。コードが破損し、感電や火災の原因となります。
- 不要になった梱包材は、幼児の手の届くところに置かないでください。頭からかぶるなどしたときに、口や鼻をふさぎ、窒息するおそれがあります。
- フィッティングパーツは幼児の手の届くところには置かないでください。また、なくさないでください。これらは小さく、誤飲してしまうと窒息などのおそれがあります。





注意



禁止

- 製品を重ねた状態で持ち上げないでください。落下によるケガの原因となるおそれがあります。
- 組み立てが不完全なまま使用しないでください。固定部分がはずれてケガの原因になることがあります。
- 移動させる際は、製品を引きずらないでください。製品破損や床面へのキズ、ケガしたりするおそれがあります。
- 本来の用途以外では使用しないでください。思わぬ事故やケガの原因となります。
- 耐荷重を超えて物をのせたり、耐荷重内でも一部に片寄ってのせたりしないでください。変形や破損によりケガをするおそれがあります。

⚠ 注意 (つづき)	
 禁止	<ul style="list-style-type: none"> ● 幅70cm は横置きで使用しないでください。 その状態で使用すると転倒しやすく、破損の原因となることがあります。 ● 不安定なものや破損しやすいものは置かないでください。落下したときにケガをするおそれがあります。 ● 修理や改造はしないでください。製品の強度が弱くなり、ケガをするおそれがあります。 ● 屋外では使用しないでください。変形や著しい劣化が起こり、ケガをする原因となります。
 行う	<ul style="list-style-type: none"> ● 直射日光や冷暖房器具などの熱や風が製品に直接当たらないようにしてください。反りやゆがみ、割れ、変色などの原因になります。 ● 使い始める時は、室内の換気を十分にしてください。接着剤などに含まれるホルムアルデヒドが残っている可能性があり、化学物質に敏感な体質の方や乳幼児などアレルギー症状をおこすおそれがあります。 ● 壁から少し離して設置してください。空気の滞留や壁側の結露を防ぎ、カビの発生防止になります。また、壁に直接触れないことで、壁紙の変色防止にもなります。 ● 幅35cm を 幅70cm の上に積み重ねて使用する場合、落下のおそれがありますので、すべり止めを貼り付けてご使用ください。

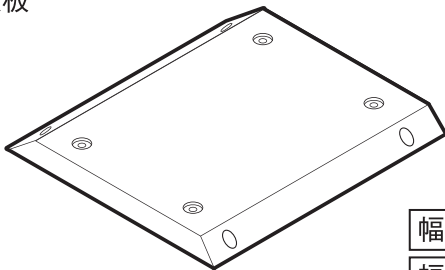
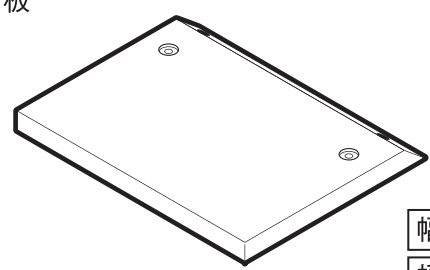
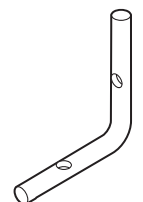



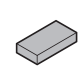
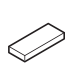

お願い (その他 注意)	
	<ul style="list-style-type: none"> ● 使用時は、脚底面にフェルトなどの保護材を貼ったり、敷物を敷いたりしてご使用ください。床へのキズ防止、また、クッションフロアなどの場合は木部の塗料とクッションフロアの反応による変色を防いでくれます。 ● フェルトを貼った状態で、凹凸や継ぎ目などの段差のある床面では使用しないでください。フェルトがはがれて、床面を汚したり、キズつけたりする原因となります。 ● 製品に直接熱い物や濡れた物を置かないでください。反りやゆがみ、割れ、変色、カビなどの原因となります。 ● 突板や天然木の上にビニール製品(塩化ビニル樹脂など)を直接、長期間置かないでください。変色や表面がはがれる原因となります。 ● シンナーなどの有機溶剤や漂白剤などの薬剤でお手入れしないでください。変色や変形の原因となります。 ● 平らで安定した場所に設置してください。不安定な場所での使用は、製品がゆがんだり、破損の原因となるおそれがあります。 ● 直射日光の当たる部屋へ設置する場合はカーテンなどを利用し、直射日光が当たらないようにしてください。 ● 暖房器具を使用する場合は、室内温湿度は適正に保つようにしてください。冬場などの暖房器具による室内の極端な乾燥は、天然木材の割れや反りの原因となります。 ● 開封後の梱包材は、居住地域自治体のルールに従い、処分してください。 ● 酸やアルカリの洗浄剤などが塗装に付着した場合、放置せずに水や薄めた中性洗剤などですぐにふき取ってください。放置すると塗膜を変色させます。 ● 組み立ての際は、手袋などをつけて作業してください。思わぬケガの防止になります。 ● 塗装やプラスチック部にアルコールを含む消毒剤などが垂れた場合にはすぐにふき取ってください。また、過度なアルコール消毒剤でのふき掃除はお避けください。表面が変色や変質することがあります。

パーツリスト

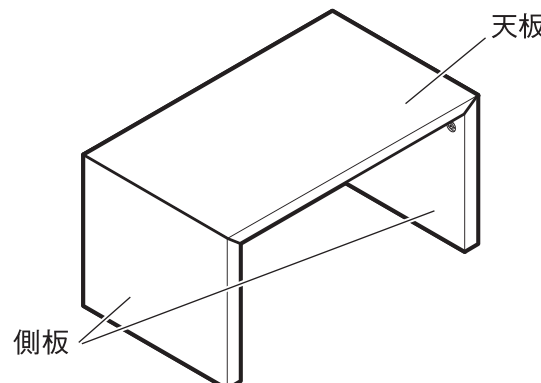




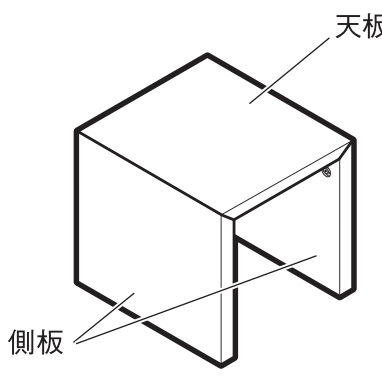








オーク材 | ウォールナット材 共通 / 幅70cm | 幅35cm 共通

※各リストは 幅70cm | 幅35cm とともに共通です。

※各リストは オーク材 | ウォールナット材 とともに共通です。

<p>①天板</p>  <p>幅70cm × 1 幅35cm × 1</p>	<p>②側板</p>  <p>幅70cm × 2 幅35cm × 2</p>		
<p>フィッティングパーツ</p>			
<p>③L字金具</p>  <p>幅70cm × 4 幅35cm × 4</p>	<p>④ボルト</p>  <p>幅70cm × 8 幅35cm × 8</p>	<p>⑤スプリングワッシャー</p>  <p>幅70cm × 8 幅35cm × 8 (M6用)</p>	
<p>⑥ワッシャー</p>  <p>幅70cm × 8 幅35cm × 8 (M6用)</p>	<p>⑦フェルト</p>  <p>幅70cm × 4 幅35cm × 4</p>	<p>⑧すべり止め ※幅35cmタイプのみ 付属</p>  <p>幅70cm × 0 幅35cm × 4</p>	<p>⑨六角レンチ</p>  <p>幅70cm × 1 幅35cm × 1 (M6用)</p>

各部の名称

<p>幅70cm</p> <p>※図は縦置き状態です。</p>  <p>天板 側板</p> <p>(完成図)</p> <table border="1" data-bbox="287 1926 794 2105"> <tr> <td>耐荷重</td> <td></td> <td></td> </tr> <tr> <td></td> <td>縦置き時 40 kg</td> <td>横置き時の 使用は 出来ません</td> </tr> </table>	耐荷重				縦置き時 40 kg	横置き時の 使用は 出来ません	<p>幅35cm</p> <p>※図は縦置き状態です。</p>  <p>天板 側板</p> <table border="1" data-bbox="941 1926 1388 2105"> <tr> <td>耐荷重</td> <td></td> <td></td> </tr> <tr> <td></td> <td>縦置き時 40 kg</td> <td>横置き時 5 kg</td> </tr> </table>	耐荷重				縦置き時 40 kg	横置き時 5 kg
耐荷重													
	縦置き時 40 kg	横置き時の 使用は 出来ません											
耐荷重													
	縦置き時 40 kg	横置き時 5 kg											

※イラストには幅35cmを使用しています。

組立方法

オーク材

ウォールナット材

共通 /

幅70cm

幅35cm

共通

※組み立て手順は幅70cm、幅35cmともに共通です。



注意

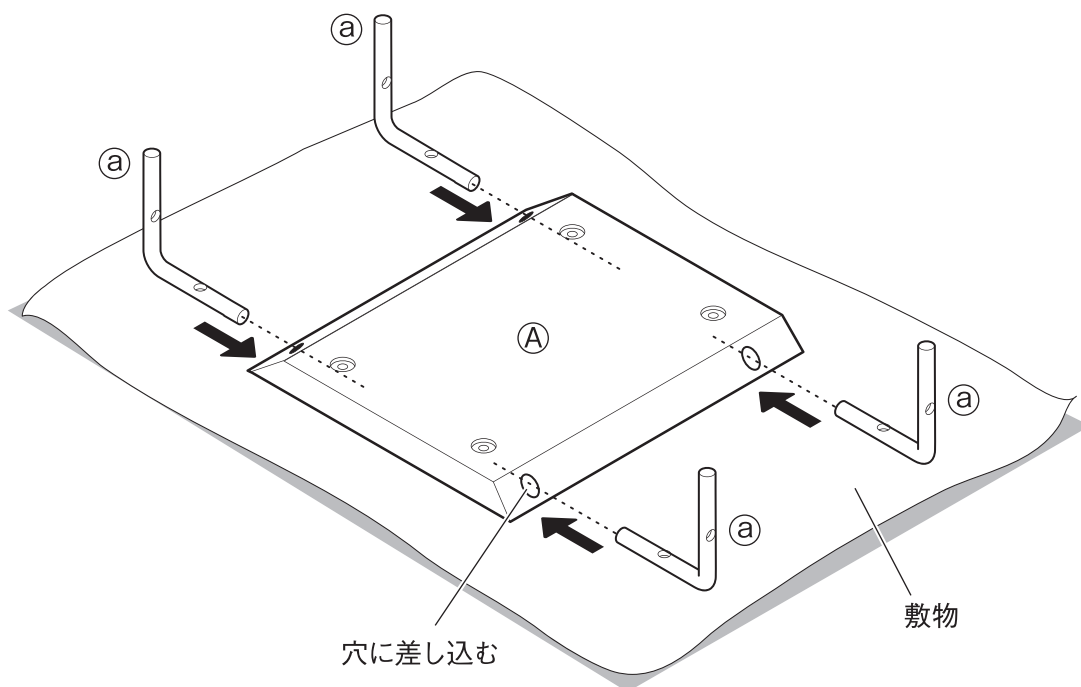
- ⊘ 組み立てには電動工具は使用しないでください。
無理な負荷がかかると、製品破損によりケガをするおそれがあります。
- ❗ 組み立て後、1週間程度経過しましたら、ボルトを締め直してください。
使い始めはゆるんでいる場合があり、そのまま使用すると破損、ケガの原因となります。
- ❗ 組み立て時は、組み立てに必要なスペースを十分に確保し、敷物を敷いてください。
床や既存の家具のキズ防止になります。

1

はじめに、組み立てる場所に敷物などを敷いて床面を保護してください。

Ⓐ天板の裏面を上にして置きます。

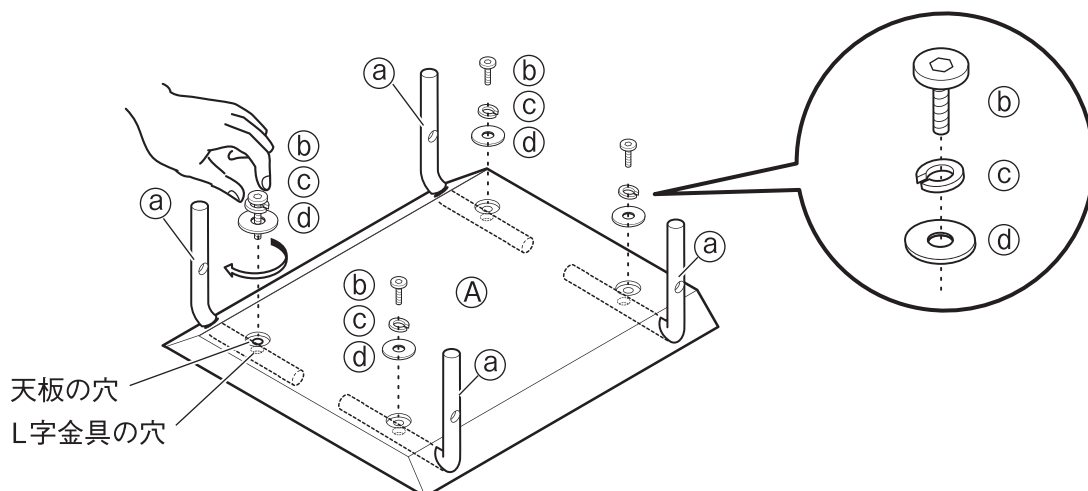
下図のように横方向からⒶを差し込みます。



2

Ⓐの穴と天板の穴を合わせるようにして、Ⓑ、Ⓒ、Ⓓを手で軽く締めます。

※Ⓑは最後まで締め付けず、Ⓐが動く程度に軽く締めた状態にしておきます。



※イラストには幅35cmを使用しています。

組立方法 (つづき)

オーク材

ウォールナット材

共通 /

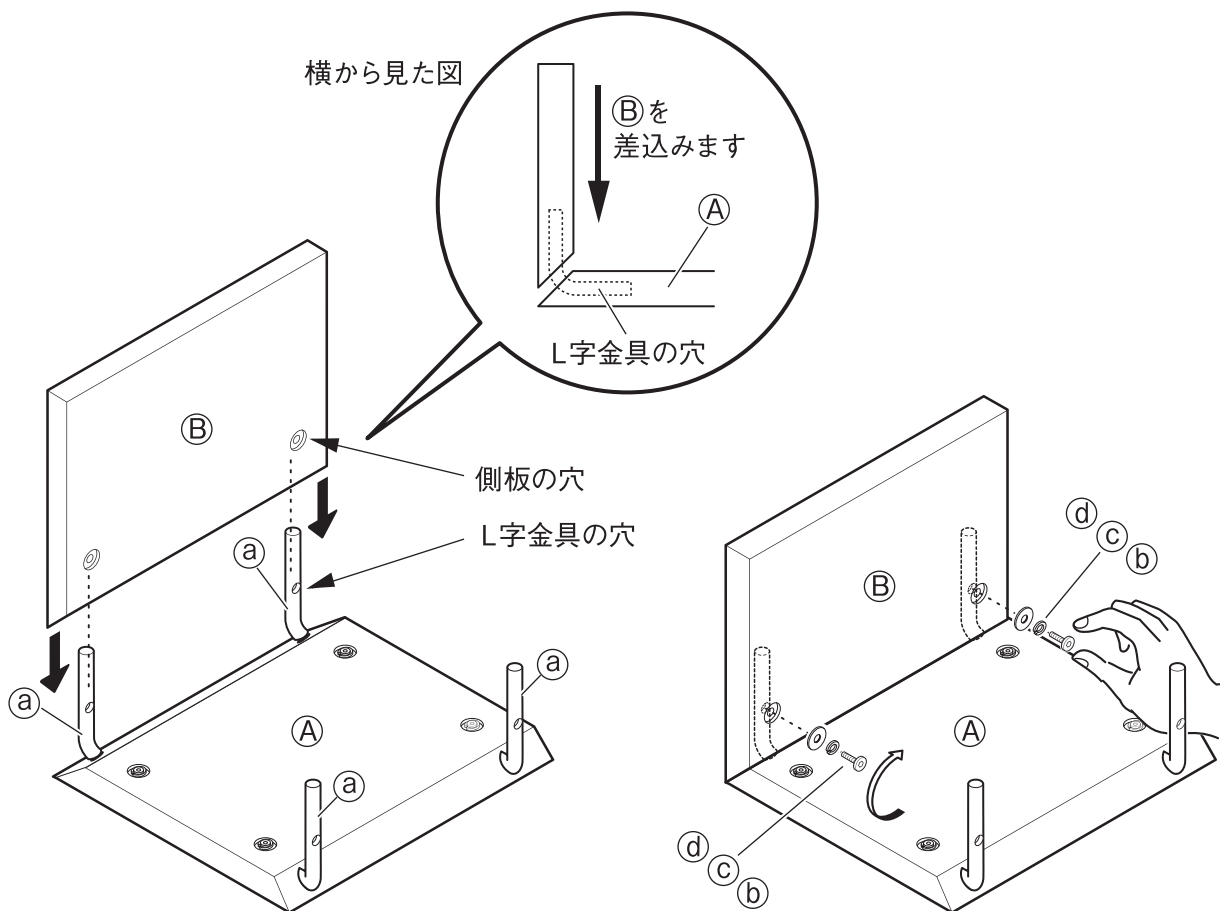
幅70cm

幅35cm

共通

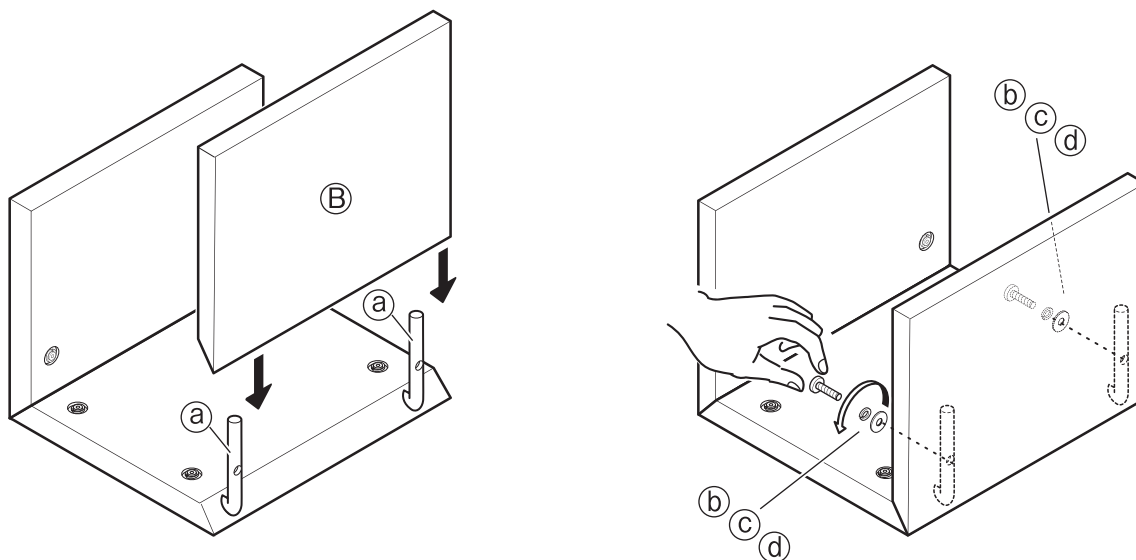
3

③側板を下図のように差込み、手順②と同様に②、③、④を、手で軽く締めます。うまく締めることが出来ない場合は、②の穴と③側板の穴が合うように調整しながら行ってください。



4

手順③同様に、もう一方の③側板を取り付けてください。

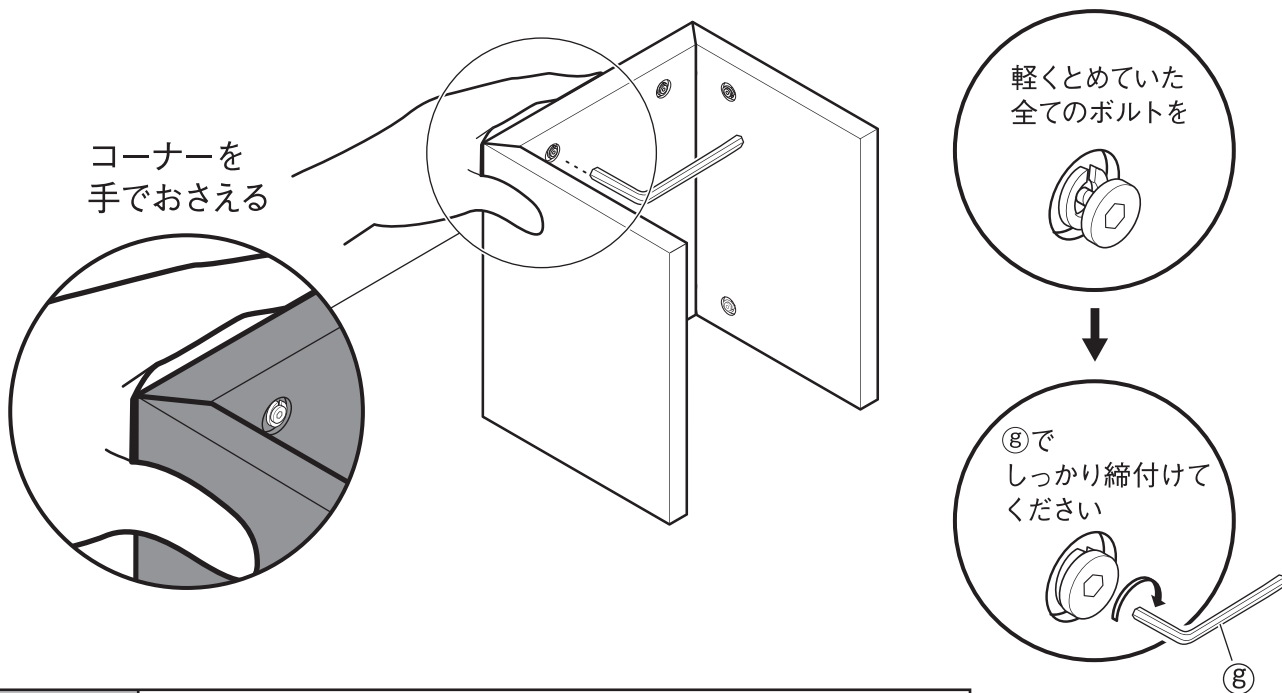


※イラストには幅35cmを使用しています。

組立方法 (つづき)

オーク材 ウォールナット材 共通 / 幅70cm 幅35cm 共通

- 5** 本体を横にしてから、下図のようにコーナー合わせ目のすき間が小さくなるように手でおさえた状態で、軽く締めていた全てのボルトを、**g**でしっかりと締め、固定してください。

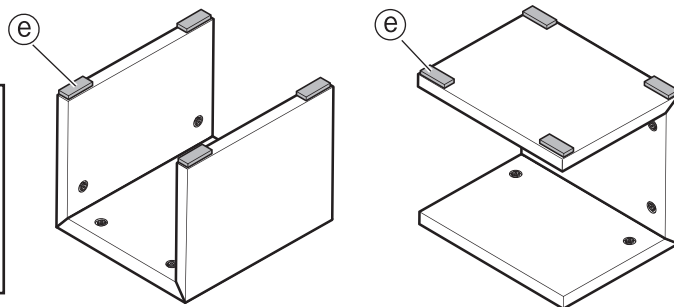


お願い (その他 注意)

天板と側板のコーナー合わせ目は、製品の構造特性上、若干の隙間が生じるおそれがありますが、ご使用上問題はありません。また、ガタツキが生じる場合は、一旦ボルトをゆるめ、側板・天板の位置を調整しなおしてから、再度ボルトを締めてください。

- 6** 置き方に応じて、接地面に**e**を本体の4ヶ所に貼ってご使用ください。

縦置きの場合 横置きの場合

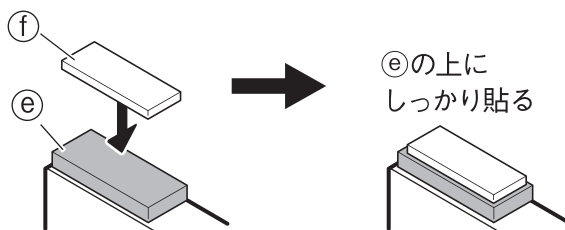


お願い (その他 注意)



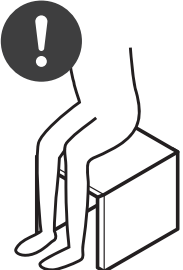
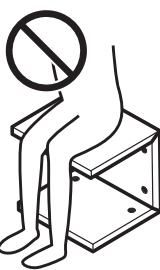
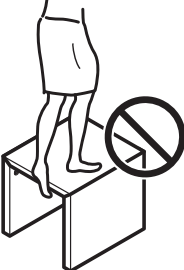
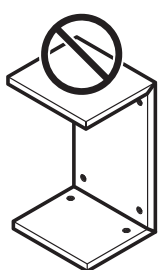
貼る前に、貼る面のホコリなどの付着物をふき取ってください。付着物があると粘着力が低下します。貼った後は、全体をしっかり押さえて、ムラなく接着してください。

- 7** 積み重ねる場合は、**e**の上にさらに**f**を貼ります。
(縦置きの場合のみです) 詳しくは次ページの取扱い上の注意をご覧ください。

すべり止めは幅 35cm タイプのみに付属されています。



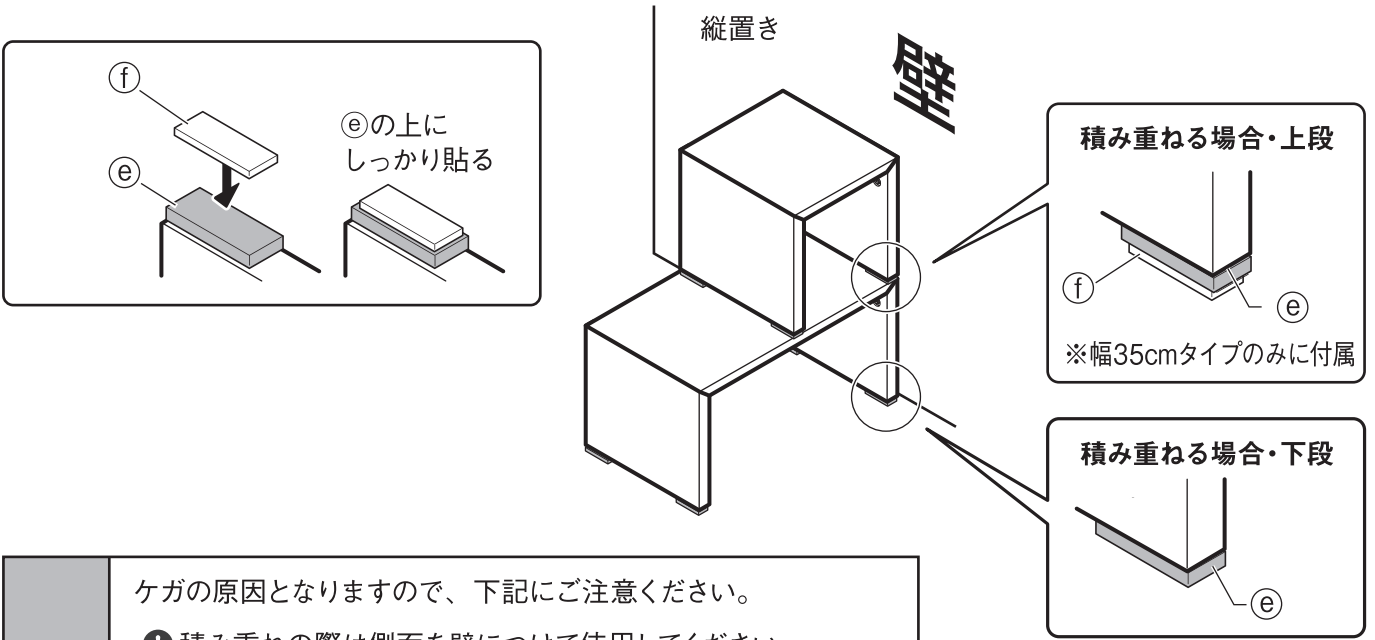
ご使用方法


 正しい使い方	 誤った使い方		
<p>幅70cm 幅35cm 共通</p> <p>腰掛ける場合は、縦置き（下図の向き）で腰掛けてください。</p>  <p>縦置き</p>	<p>幅70cm 幅35cm 共通</p> <p>本体は横置き（下図の向き）で腰掛けできません。転倒によるケガ、本体破損の原因となります。</p>  <p>横置き</p>	<p>幅70cm 幅35cm 共通</p> <p>踏み台として使用しないでください。（縦置き、横置き共通）転倒によるケガ、本体破損の原因となります。</p>  <p>横置き・縦置き</p>	<p>幅70cm のみ</p> <p>幅70cmのタイプは横置き（下図の向き）での使用はできません。</p>  <p>横置き</p>

 **注意**

積み重ねてご使用の場合

- 幅35cm を 幅70cm の上に積み重ねて使用する場合は、下図の向き（縦置き）にし、幅35cm の裏面に付属の③、④（※）を貼ってください。
※すべり止めは 幅35cm のみ付属しております。



-  **注意**
- ケガの原因となりますので、下記にご注意ください。
- ❗ 積み重ねの際は側面を壁につけて使用してください。
 - ❗ 2段を超えて積み重ねないでください。
 - ❗ イラストの積み重ね方以外はしないでください。
 - ❗ 同じサイズを積み重ねて使用しないでください。
 - ❗ 落下しやすいもの、破損しやすいものを置かないでください。

総耐荷重
20 kg未満

お願い (その他 注意) 製品の構造特性上、完成後のサイズに若干の個体差が生じる場合があります。積み重ねの際は、ご注意ください。

ご使用方法（つづき）

移動について

- 移動させる際は、必ず製品の下に両手を掛け、床面を引きずらないように持ち上げて運んでください。床や既存の家具のキズ防止になります。

廃棄について

- 廃棄の際は、居住地域の自治体のルールに従い、処分してください。

お手入れ方法

保守・点検

- 破損や変形した状態では使用しないでください。製品の強度が弱くなりケガをするおそれがあります。
- 各部にゆるみやグラつきがないか定期的に点検し、ゆるんでいたらしっかり締め直してください。ケガや製品の破損、床面へのキズ防止になります。
- 害虫を発見した場合は、直ちに殺虫や防虫処理をしてください。放置すると虫害が拡大するおそれがあります。

木部のお手入れ

- 塗装面のほこりはやわらかい布または、はたきで軽く払ってください。
- 汚れのひどい時は、3～5%に薄めた中性洗剤を浸した布で汚れを落とし、その後、水で浸した布で洗剤分をよくふき取ってください。次に乾いた布で軽くふいた後、自然乾燥させてください。
- 長時間、化学雑巾を接触させたままにしないでください。変色や表面がはがれる原因となります。

ご使用に際して

天然木について

- 本製品は天然木（突板）を使用しているため、製品ごとに天然木材特有の個体差（木目や色合いなど）がありますが、あらかじめご了承ください。
- 天然木（突板）は下記の条件により、割れや反りなどが発生することがありますので、ご注意ください。
 - ・直射日光の当たる場所でのご使用は出来る限りお避けください。どうしても直射日光が当たる場合は、カーテンなどで出来る限り避けてご使用ください。
 - ・冷暖房器具の近くでのご使用は出来る限り避け、必ず冷暖房の風が直接当たらないようにしてください。
 - ・特に冬の暖房による室内の極端な乾燥は、天然木の割れ、反りを発生させる原因となります。

ホルムアルデヒドの対策について

- ホルムアルデヒドとは
シックハウス症候群の原因物質の一つといわれています。常温で気化する、無色で刺激臭のある化学物質で、家具はもとより建築資材・壁紙を貼る接着剤などに含まれています。少しずつ分散されるため、ホルムアルデヒドに汚染された室内に長時間いると目がチカチカしたり、喉に不快な刺激を感じたりすることがあります。濃度が高いと呼吸困難を起こす場合もあります。
- お部屋の換気について



❗ 家具を設置の際は、室内の換気を十分にしてください。
化学物質に敏感な体質の方や乳幼児などアレルギー症状を起こすことがあります。

ホルムアルデヒドは空気中に分散されやすいので、普段からこまめに室内の換気を行うようにしてください。特に複数の家具を同時に設置した場合は、窓をできるだけ広く開け、十分な換気を行ってください。室内の温度が高くなると、ホルムアルデヒドは多く分散される傾向がありますので、夏季に室内を長時間閉め切っている場合は、特に換気をするようにご注意ください。換気効率をあげるため複数の窓を開けたり、換気扇、扇風機、サーキュレーターの利用をおすすめします。

- 化学物質に敏感な体質のお客さまへ
ホルムアルデヒドに限らず、シックハウス症候群に該当する化学物質の許容量には個人差があります。よって、室内濃度指針値（健康上望ましいとされるホルムアルデヒドの室内濃度値）以下の濃度であっても反応する体質の方もいらっしゃいます。現段階の無印良品の家具におきましても、ホルムアルデヒド放出量の少ない材料を極力使用しておりますが、まったく分散されないわけではありませんので、ご注意ください。
アレルギー症状が起きた際は、医師にご相談されることをおすすめします。
- ホルムアルデヒド吸着・分解シートについて
狭い空間ではホルムアルデヒドは逃げ場がなく、材料に再吸着する可能性があります。そこで、お手元に届くまで少しでもホルムアルデヒド濃度を低下させるために、無印良品の家具には、ホルムアルデヒド吸着・分解シートを同梱しています。
※同梱の「ホルムアルデヒド吸着・分解シート」は効力が落ちておりますので、燃えるゴミとして処分してください。

製品仕様


品名	コの字の家具 積層合板 オーク材 幅70cm	コの字の家具 積層合板 ウォールナット材 幅70cm	コの字の家具 積層合板 オーク材 幅35cm	コの字の家具 積層合板 ウォールナット材 幅35cm
J A N	4550583437268	4550583437282	4550583437299	4550583437275
製品寸法	外寸：幅700×奥行300×高さ350 mm 内寸：幅650×奥行300×高さ325 mm		外寸：幅350×奥行300×高さ350 mm 内寸：幅300×奥行300×高さ325 mm	
製品重量	約 6 kg		約 5 kg	
用途	小物家具			
耐荷重	縦置き時：約 40 kg 横置き時：使用できません		縦置き時：約 40 kg 横置き時：約 5 kg	
積み重ね時の総耐荷重	全体で約 20 kg			
材質 (オーク材)	本体：天然木化粧合板（オーク材突板） 表面加工：ウレタン樹脂塗装			
材質 (ウォールナット材)	本体：天然木化粧合板（ウォールナット材突板） 表面加工：ウレタン樹脂塗装			
原産国	ベトナム			

お問い合わせ先

製品のお問い合わせは、お買い上げの販売店もしくは下記お客様相談室までご連絡ください。

株式会社 良品計画

お客様相談室でんわ

 0120-14-6404

U-shaped furniture

LVL W70 cm / W35 cm

User Guide

Thank you for your purchase.

Read this User Guide before use to ensure correct assembly and use of the product.

Store this guide in an easily accessible place for future reference.

Table of Contents	Pages
Important Information (Safety Advice)	13 - 14
Parts	15
Part Names	15
Assembly Instructions	16 - 18
Directions for Use	19 - 20
Care Instructions	20
General Notes	21
Specifications	22
Contact Information	22

Important Information (Safety Advice)



The instructions must be followed.

This User Guide contains important information for safe use of the product in order to prevent harm to users and other individuals as well as damage to property.

Please note the following contents (indications and graphic symbols) before reading the main contents of this guide and follow the given instructions.

- Explanations of Indications

The extent of injury and damage that may arise when the product is used incorrectly is classified and explained with the following symbols.

 WARNING	Indicates a hazard with a level of risk which, if not avoided, could result in death or serious injury ^{*1} to the user.	 CAUTION	Indicates a hazard with a level of risk which, if not avoided, could result in injury ^{*2} to the user or property damage. ^{*3}
--	---	--	---

- Explanations of Graphic Symbols



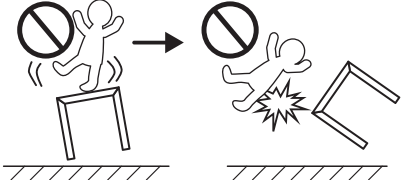
Instructions are given in the form of the following graphic symbols. (Examples of graphic symbols are as follows.)



 Actions that are prohibited.	 Actions that must be taken.
--	---

*1 "Serious injury" indicates injuries, such as blindness, traumas, burns, bone fractures, poisoning, or electric shocks, that have long-term effects and require hospitalisation and/or long-term hospital visits for treatment.




*2 "Injury" indicates traumas or burns that do not require hospitalisation or long-term hospital visits for treatment.

*3 "Property damage" indicates extended damage that involves the house or household property.

 WARNING	
 DON'Ts	<ul style="list-style-type: none"> • Do not let children stand or climb on the product. Doing so may cause them to fall, or the product to tip over or get damaged, leading to injury. • Do not stand or jump on the product. Doing so may cause tip-over, damage and/or injury. • Do not use if damaged or deformed. Doing so reduces the strength of the product and may lead to injury. • Do not use in an unstable state or location. Doing so may cause the product to tip over, leading to injury. • Do not place on the power cord of an electrical appliance. Doing so may damage the cord, leading to an electric shock or a fire. • Do not leave unnecessary packaging materials within reach of small children. Children may accidentally pull them over their head, cover their mouth and/or nose and suffocate. • Do not keep the fitting parts within reach of small children, and do not lose them. Children may accidentally swallow small parts and choke. <div style="text-align: right;">  </div>

 CAUTION	
 DON'Ts	<ul style="list-style-type: none"> • Do not lift the products when stacked. They may fall, resulting in injury. • Do not use unless fully assembled. Doing so may cause the fixed parts to come off and lead to injury. • Do not drag to move the product. Doing so may cause product damage, floor scratches and/or injury. • Do not use for other than its intended purpose. Doing so may cause an unexpected accident and/or injury.

⚠ CAUTION (Continued)

 DON'Ts	<ul style="list-style-type: none"> Do not place anything exceeding the withstand load or anything only on one side even if it is within the withstand load. Doing so may cause deformation or damage to the product, resulting in injury. Do not use W70 cm type placed sideways.  Sideways Doing so makes the product prone to tipping over, leading to damage. Do not place unstable or fragile items on the product. The items may fall, resulting in injury. Do not attempt to repair or modify. Doing so reduces the strength of the product and may lead to injury. Do not use outdoors. Doing so may cause deformation or severe degradation, resulting in injury.
 DOs	<ul style="list-style-type: none"> Avoid exposure to direct sunlight and heat or air from heating and cooling appliances such as an air conditioner and a heater. Otherwise it may cause warping, distortion, cracking, or discolouration. Ventilate the room well at the early stage of use. Formaldehyde contained in adhesive may still remain, and those with chemical sensitivity and small children may experience allergic reactions. Install slightly away from the wall. Doing so prevents air stagnation and condensation on the wall, and eventually mould growth. Avoiding direct contact with the wall also prevents discolouration of the wall paper. Make sure to attach anti-slip pads when stacking W35 cm type on top of W70 cm type. Otherwise W35 cm type may fall.

Note (Other Caution)

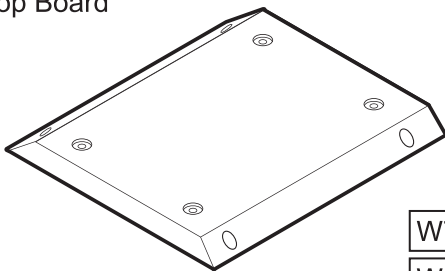
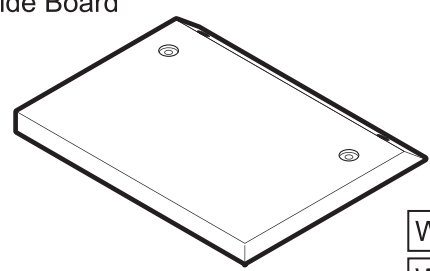
- Apply felt pads or any protective materials to the bottom, or use an underlay. This is to protect the floor from scratches and discolouration due to chemical reaction between the coating on the wooden parts and the floor when the product is installed on a cushioned vinyl flooring.
- Do not use the product on an uneven floor when felt pads are applied to it. Doing so may cause them to come off, leading to dirt or scratches on the floor surface.
- Do not place hot or wet items directly on the product. Doing so may cause warping, distortion, cracking, discolouration or mould growth.
- Do not place plastic items (vinyl chloride resin, etc.) directly on veneer or natural wood for a long time. Doing so may cause discolouration or peeling of the surface material.
- Do not use bleach or organic solvents, such as thinner, for cleaning. Doing so may cause discolouration or deformation.
- Use on a flat and stable surface. Using on an unstable surface may cause distortion of or damage to the product.
- When installing in a room subject to direct sunlight, use a curtain, etc. to protect the product from direct sunlight.
- Keep the room at an appropriate temperature and humidity level when using a heating appliance. Using heating appliances in winter may cause the room to become extremely dry, resulting in cracking or warping of natural wood.
- To dispose of the packaging materials, follow the rules implemented by your local government.
- Immediately wipe off with a cloth soaked with water or a diluted neutral detergent when an acidic or alkaline cleaner is spilled on the coated surface. Leaving it on the surface can cause discolouration of the coating.
- Wear gloves during assembly of the product. Doing so prevents unexpected injury.
- Wipe off immediately when alcohol-containing disinfectant is spilled on the coating or plastic parts. Avoid wiping excessively with alcohol disinfectant. Otherwise it may cause discolouration or deterioration of the surface.

Parts





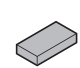
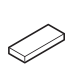

Applies to Oak Walnut / W70 cm W35 cm types

* Each list applies to the products of both W70 cm and W35 cm types.

* Each list applies to the products of both Oak and Walnut types.

<p>Ⓐ Top Board</p>  <div style="text-align: right; margin-top: 10px;"> W70 cm × 1 W35 cm × 1 </div>	<p>Ⓑ Side Board</p>  <div style="text-align: right; margin-top: 10px;"> W70 cm × 2 W35 cm × 2 </div>
---	---

Fitting Parts

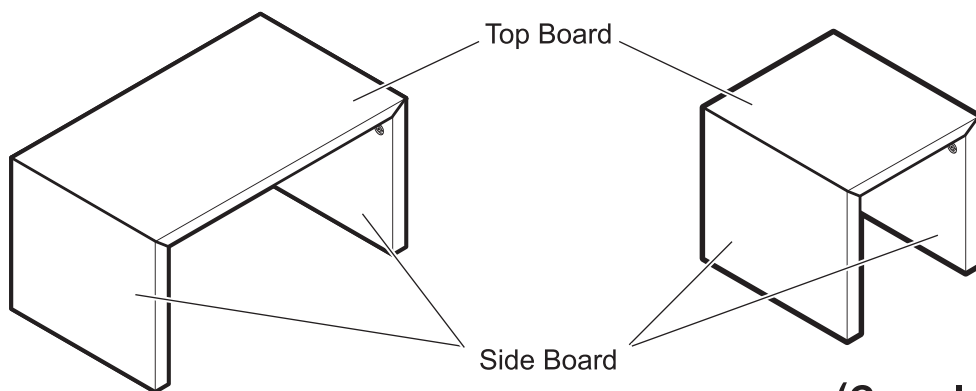
<p>Ⓐ L-Shaped Metal Fitting</p>  <div style="text-align: right; margin-top: 10px;"> W70 cm × 4 W35 cm × 4 </div>	<p>Ⓑ Bolt</p>  <div style="text-align: right; margin-top: 10px;"> W70 cm × 8 W35 cm × 8 </div>	<p>Ⓒ Spring Washer</p>  <div style="text-align: right; margin-top: 10px;"> W70 cm × 8 (For M6) W35 cm × 8 </div>	<p>Ⓓ Washer</p>  <div style="text-align: right; margin-top: 10px;"> W70 cm × 8 (For M6) W35 cm × 8 </div>	<p>Ⓔ Felt Pad</p>  <div style="text-align: right; margin-top: 10px;"> W70 cm × 4 W35 cm × 4 </div>	<p>Ⓕ Anti-Slip Pad * Provided only with W35 cm type</p>  <div style="text-align: right; margin-top: 10px;"> W70 cm × 0 W35 cm × 4 </div>	<p>Ⓖ Hexagonal Wrench</p>  <div style="text-align: right; margin-top: 10px;"> W70 cm × 1 (For M6) W35 cm × 1 </div>
--	--	--	---	--	--	---

Part Names



* The illustrations show the products placed upright.



W70 cm

W35 cm



(Completion Image)

Withstand Load	 Placed upright: 40 kg	 Cannot be placed sideways
----------------	---	--

Withstand Load	 Placed upright: 40 kg	 Placed sideways: 5 kg
----------------	---	---

Assembly Instructions

Applies to Oak Walnut / W70 cm W35 cm types

* W35 cm type is used in the illustrations.

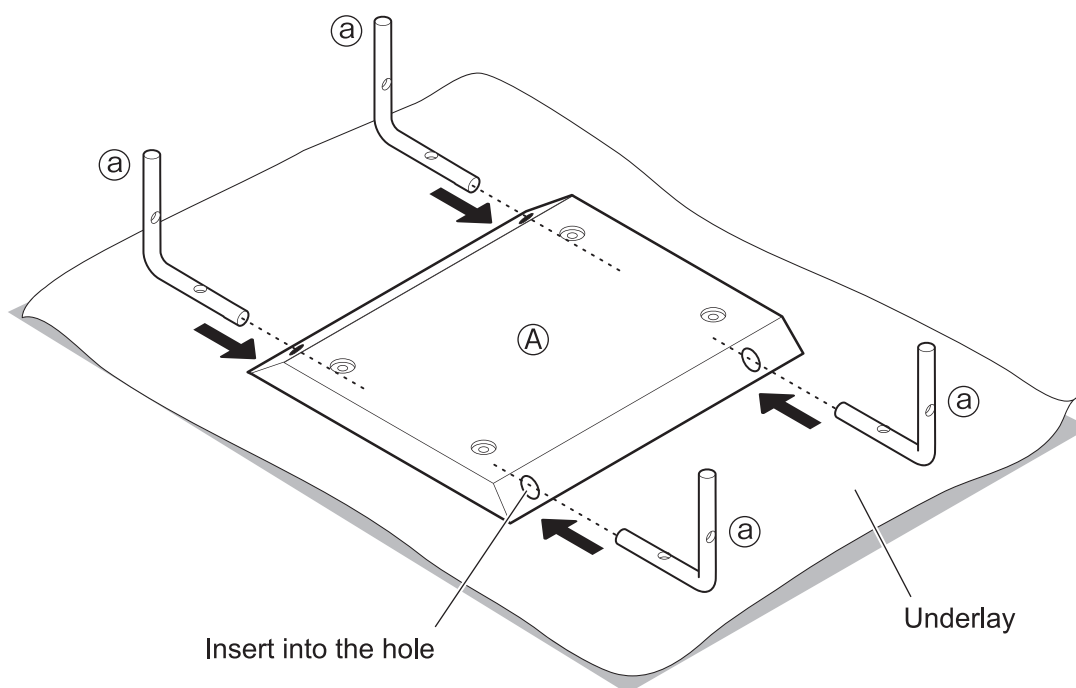
* The assembly instructions apply to W70 cm and W35 cm types.

CAUTION

- ⚠ Do not use power tools to assemble the product. Placing excessive load on the product may cause damage and lead to injury.
- ⚠ Retighten all the bolts approximately one week after assembly. They may be loose at the start of use, and continued use under this condition can lead to damage and/or injury.
- ⚠ Secure enough space and place an underlay when assembling the product. This prevents the floor and other furniture from scratches.

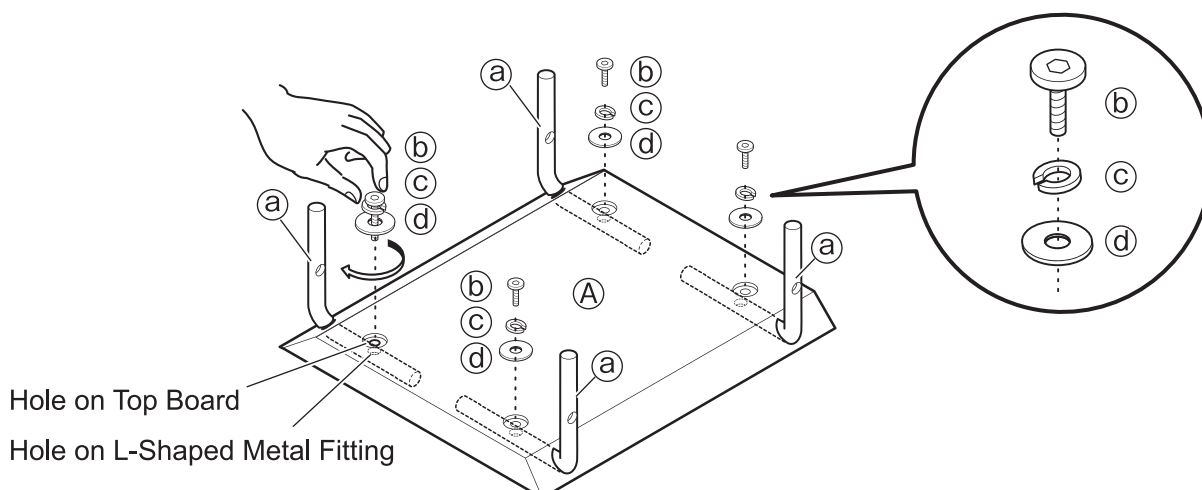
1

First, place a protective underlay on the floor where the product will be assembled to protect the floor. Place **(A)** top board with the reverse side facing up. Insert **(a)** from the sides as shown in the illustration below.



2

Align the holes on **(a)** and on **(A)** top board, and lightly tighten **(b)**, **(c)** and **(d)** with a hand. * Do not tighten **(b)** completely, but leave them tightened loosely, so **(a)** move slightly.



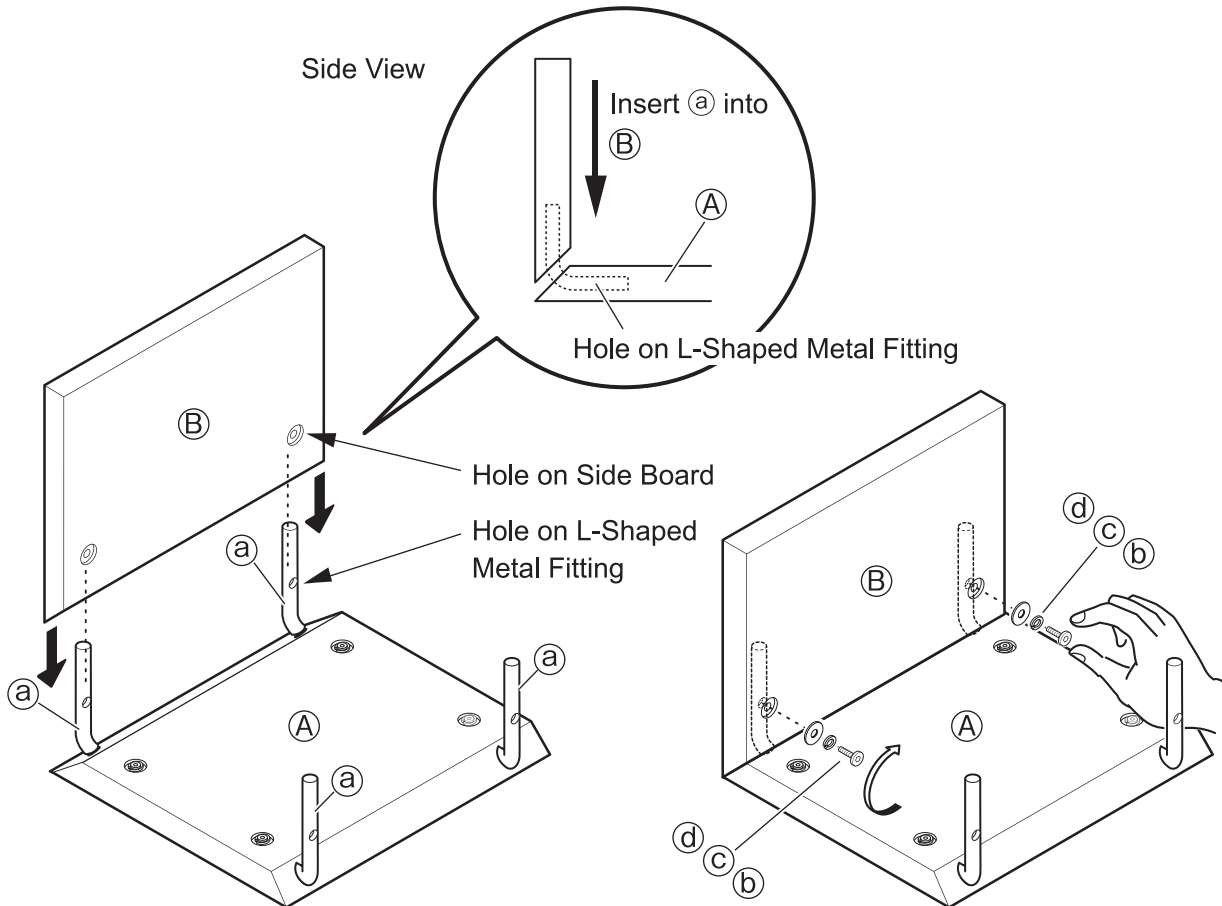
Assembly Instructions (Continued)

* W35 cm type is used in the illustrations.

3

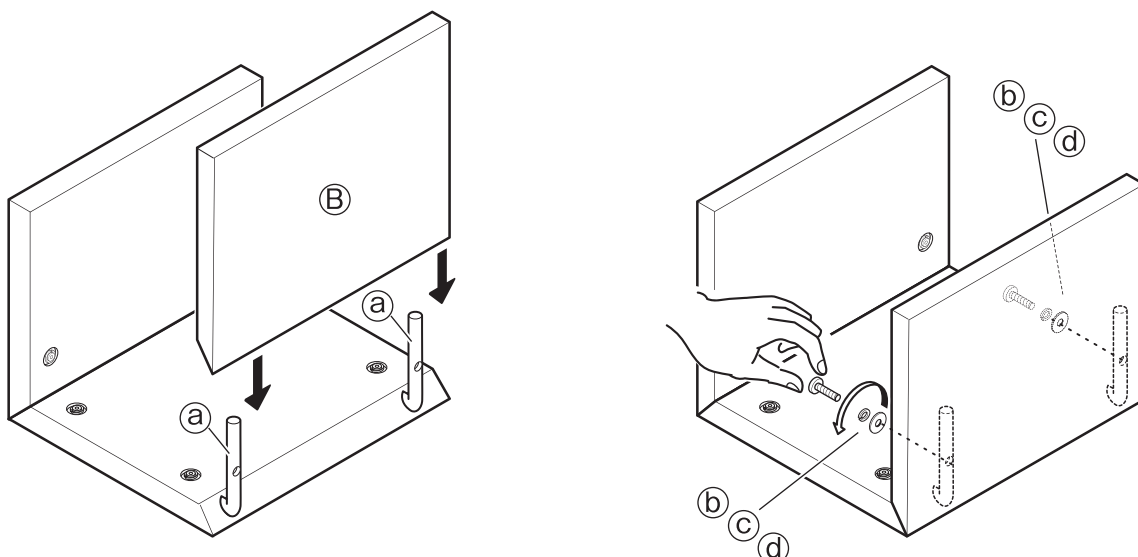
Insert ① into the holes on ② side board as shown below, and lightly tighten ③, ④ and ⑤ with a hand in the same way as step 2.

When it is difficult to tighten properly, tighten while slightly moving ① and ② side board to align the holes.



4

Insert ① into ② side board on the other side in the same way as step 3.

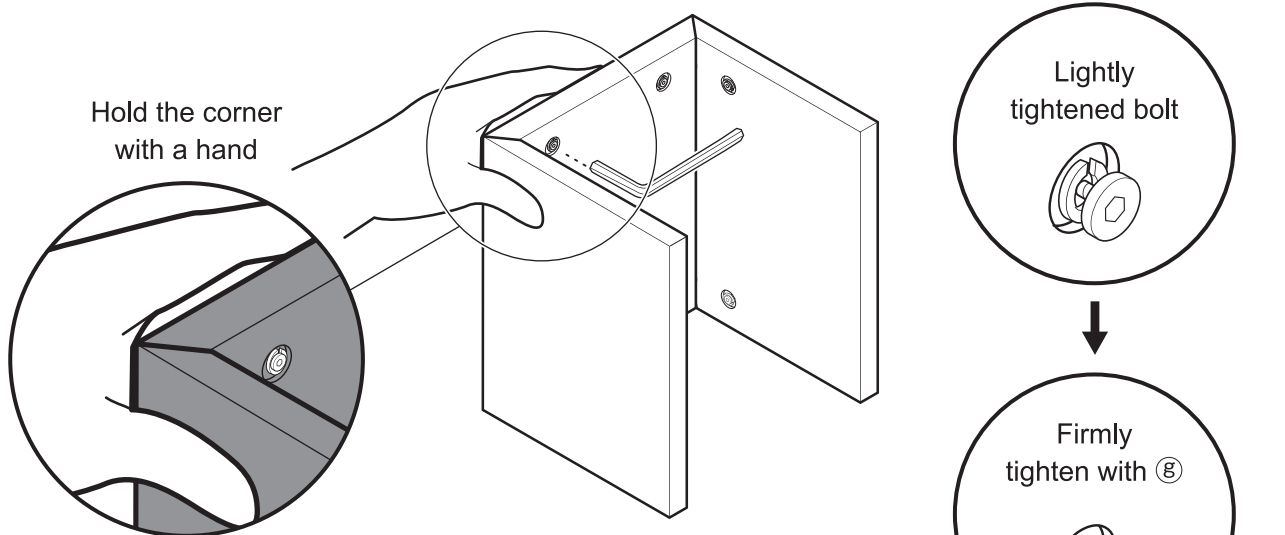


Assembly Instructions (Continued)

* W35 cm type is used in the illustrations.

5

Lay the product, and hold the corner with a hand to minimise the gap between **(A)** top board and **(B)** side board as shown below. Then firmly tighten all the bolts that were lightly tightened in the previous steps with **(g)** to fix all the parts.



Note (Other Caution)

A slight gap may be visible between **(A)** top board and **(B)** side board due to structural characteristics of the product, but this will not affect the use of the product. If there is some wobbling, loosen the bolts, and adjust the position of **(A)** top board and **(B)** side board. Then retighten the bolts.

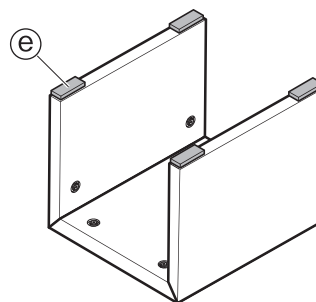
6

Apply **(e)** to the four places on the bottom according to the orientation of the product.

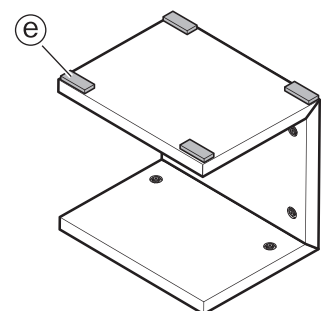
Note (Other Caution)

Remove any dust and other debris from the attachment surface before attaching **(e)**. It may not adhere well if there is anything on the surface. Press the whole pad firmly so it adheres evenly.

When placing upright



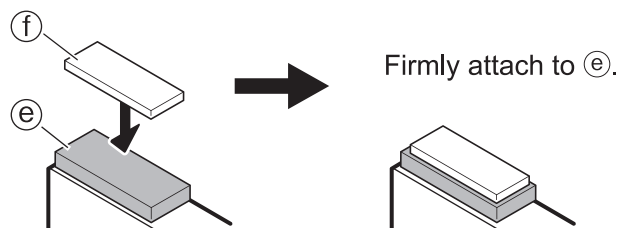
When placing sideways



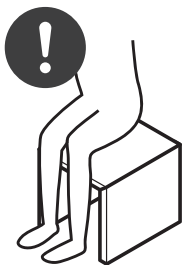
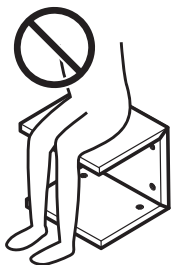
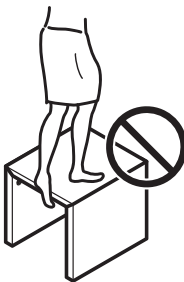
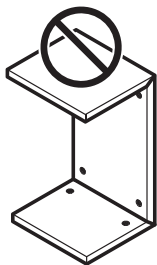
7

Attach **(f)** on **(e)** when stacking. (Only when placing upright)
See Directions for Use on the following pages for details.

Anti-slip pads are provided only with W35 cm type.

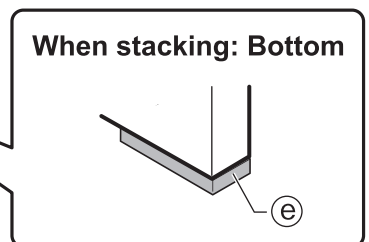
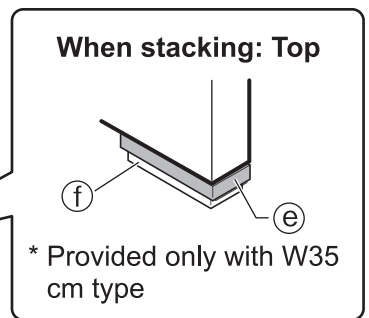
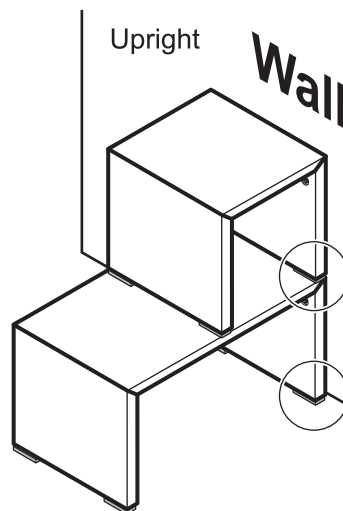
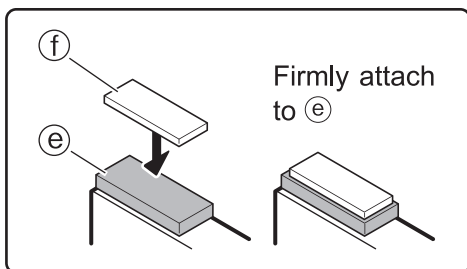



Directions for Use

⚠ CAUTION			
❗ Correct Use		❌ Incorrect Use	
<p>Applies to W70 cm W35 cm types</p> <p>When sitting on the product, make sure to place the product upright (the orientation shown below).</p>	<p>Applies to W70 cm W35 cm types</p> <p>Cannot sit on the product when placed sideways (the orientation shown below). Doing so can cause tip-over, leading to injury and product damage.</p>	<p>Applies to W70 cm W35 cm types</p> <p>Do not use as a step stool. (Applies to both upright and sideways orientations) Doing so can cause tip-over, leading to injury and product damage.</p>	<p>W70 cm type only</p> <p>W70cm type cannot be used sideways (the orientation shown below).</p>
 <p>Upright</p>	 <p>Sideways</p>	 <p>Sideways/Upright</p>	 <p>Sideways</p>

When stacking

- When staking **W35 cm** type on top of **W70 cm** type, place the products upright (as shown below), and make sure to attach provided ①(*) to ② that are applied to the bottom of **W35 cm** type.
- * Anti-slip pads are provided only with **W35 cm** type.



 CAUTION	<p>Note the followings to prevent injuries:</p> <ul style="list-style-type: none"> ❗ When staking the products, install them against the wall. ❗ Do not stack more than two products. ❌ Do not stack in any way other than shown in the illustration. ❌ Do not stack the products of the same size. ❌ Do not place unstable or fragile items on the product.
---	---

Withstand Load Less than 20 kg
--

Directions for Use (Continued)

Note (Other Caution)	Due to structural characteristics of the product, there may be slight differences in sizes of the assembled products. Be careful when stacking the products.
---------------------------------	--

Moving the Product

- When moving the product, do not drag it on the floor. It must be lifted and carried holding the underneath of the product with both hands. This prevents the floor and other furniture from scratches.

Disposal

- To dispose of the product, follow the rules implemented by your local government.

Care Instructions

Maintenance and Inspection

- Do not use if damaged or deformed. Doing so reduces the strength of the product and may lead to injury.
- Regularly check for any looseness or wobbling in the product, and retighten them if any looseness is found. Doing so prevents injury, product damage and floor scratches.
- Take insecticidal measures immediately if any type of pest is found. If left untreated, pest damage may worsen.

Maintenance for Wooden Parts

- Gently wipe off dust from coated surfaces using a soft cloth or duster.
- If the product is heavily soiled, clean it with a cloth soaked in 3-5% neutral detergent solution and wipe off any detergent residue with a damp cloth. Then gently wipe with a dry cloth and let the product dry naturally.
- Do not leave a chemically treated cloth in contact with the product for a long time. Doing so may cause discolouration or peeling of the surface material.

General Notes

Care Tips for Natural Wood Products


- As this product is manufactured using natural wood (veneer), there are individual differences (grain, colour, etc.) unique to natural wood.
- Cracking and warping may occur in natural wood (veneer) under the following conditions.
 - Avoid use in locations exposed to direct sunlight. If exposure to direct sunlight is unavoidable, use curtains, etc. to reduce the amount of sunlight.
 - Avoid use near heaters or air conditioners and make sure that the air from heater or air conditioner does not come into direct contact with the product.
 - In particular, use of heating appliances during winter causes the room to become extremely dry and may lead to cracking or warping of natural wood.

Formaldehyde Countermeasures

- What is Formaldehyde?

Formaldehyde is said to be a cause of sick house syndrome. It is a colourless, pungent-smelling chemical that vaporises at room temperature, often found in furniture, building materials, wallpaper adhesives, etc. As it is gradually released into the air, spending a long time in a room contaminated with formaldehyde can result in eye/throat irritation. Also, exposure to a high concentration of formaldehyde may cause breathing difficulties.

- Room Ventilation

 CAUTION	● Ventilate the room well when installing the furniture. Some individuals sensitive to chemicals and small children may experience allergic symptoms.
---	---

Be sure to frequently ventilate the room on a regular basis as formaldehyde is released into the air. Especially when installing multiple pieces of furniture at the same time, open the windows wide enough to allow adequate ventilation. Formaldehyde release tends to increase with temperature rise of the room. Therefore, be sure to ventilate well after the room has been closed up for a long time during summer. It is recommended that you open multiple windows and use a ventilation fan or an air circulator to increase ventilation efficiency.

- For Individuals Sensitive to Chemicals

There are individual differences in resistance to chemicals that are related to sick house syndrome other than formaldehyde. Therefore, even if the actual concentration in the room is lower than the indoor concentration guideline value (acceptable safe level of formaldehyde indoors), some people may react to formaldehyde. MUJI furniture are made with materials that contain as little formaldehyde as possible, but note this does not guarantee that they are completely formaldehyde-free. It is recommended that you seek medical attention if you experience any allergic symptoms.

- Formaldehyde Adsorption/Decomposition Sheet

Formaldehyde is readsorbed onto materials when there is nowhere for it to dissipate in a confined space. Therefore, a formaldehyde adsorption/decomposition sheet is included in the packaging to reduce formaldehyde concentration as much as possible before the product reaches the customer.

* The effect of the sheet will be diminished by the time the product reaches the customer. Dispose of the sheet as burnable waste after unpackaging.

Specifications

Product Name	U-shaped furniture LVL Oak W70 cm	U-shaped furniture LVL Walnut W70 cm	U-shaped furniture LVL Oak W35 cm	U-shaped furniture LVL Walnut W35 cm
JAN	4550583437268	4550583437282	4550583437299	4550583437275
Product Dimension	Outer: W700 × D300 × H350 mm Inner: W650 × D300 × H325 mm		Outer: W350 × D300 × H350 mm Inner: W300 × D300 × H325 mm	
Product Weight	Approx. 6 kg		Approx. 5 kg	
Usage	Small Furniture			
Withstand Load	When placed upright: Approx. 40 kg When placed sideways: Cannot be used		When placed upright: Approx. 40 kg When placed sideways: Approx. 5 kg	
Total Withstand Load When Stacked	Approx. 20 kg			
Material (Oak)	Body: Natural Wood Laminated Plywood (Oak Veneer) Surface Finish : Urethane Resin Coating			
Material (Walnut)	Body: Natural Wood Laminated Plywood (Walnut Veneer) Surface Finish : Urethane Resin Coating			
Place of Origin	VIETNAM			

Contact Information

For enquiries regarding the product, please contact the store of purchase.