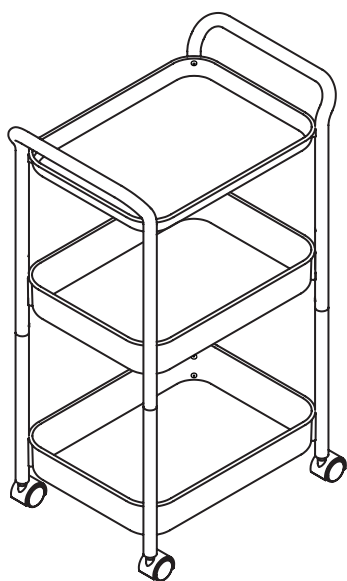


## スチールパイプワゴンラック Steel pipe Wheeled rack



## 組立・取扱説明書 User Guide

### 日本語

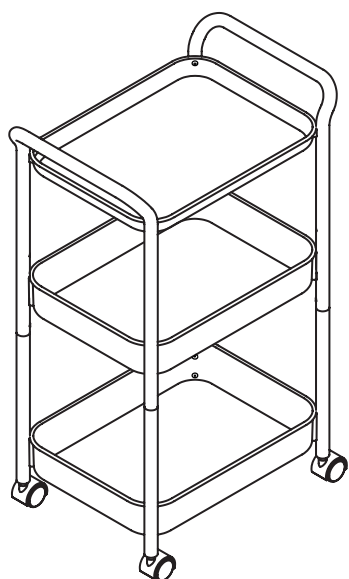
この度は本製品をお買い上げいただき、誠にありがとうございます。  
1ページからお読みください。

### English

Thank you for your purchase.  
Read these instructions from Page 11.

4550583830397 Steel pipe Wheeled rack Light grey 3 Tiers  
4550583497699 Steel pipe Wheeled rack Warm grey 3 Tiers  
4550583497705 Steel pipe Wheeled rack Dark grey 3 Tiers  
4550583497712 Steel pipe Wheeled rack Burgundy 3 Tiers

## スチールパイプワゴンラック



## 組立・取扱説明書

この度は本商品をお買い上げいただき、誠にありがとうございます。  
ご使用前に本書をよくお読みいただき、内容を理解した上で、正しく組み立て、正しくお使いください。  
また、本書はいつでも確認できるように大切に保管してください。

もくじ	ページ
重要なお知らせ（安全上のご注意）	2～3
パーツリスト	4
各部の名称	4
組立方法	5～8
ご使用方法	8～9
お手入れ方法	9
製品仕様	10
お問い合わせ先	10

# 重要なお知らせ (安全上のご注意)

必ずお守りください。

本書には、お使いになる方や他の人への危害と財産への損害を未然に防ぎ、安全に正しくお使いいただくために、重要な内容を記載しています。

次の内容（表示・図記号）をよく理解してから本文をお読みになり、記載事項をお守りください。

## ●表示の説明

誤った使い方をしたときに生じる危害や損害の程度を区分して説明しています。



### 警告

使用者が死亡または重傷(※1)を負うことが想定される内容です。



### 注意

使用者が傷害(※2)を負うことや物的損害(※3)が発生することが想定される内容です。

## ●図記号の説明

お守りいただく内容を次の図記号で説明しています。(次は図記号の例です。)



してはいけない「禁止」の内容です。



実行しなければならない内容です。

※1 重傷とは、失明やケガ、やけど、骨折、中毒、感電などで後遺症が残るもの及び治療に入院、長期の通院を要するものをさします。

※2 傷害とは、治療や入院や長期の通院を要しない、ケガ、やけどをさします。

※3 物的損害とは、家屋、家財にかかわる拡大損害をさします。

## 警告






禁止

- 保護者の目の届かない場所で、お子さまだけで使用させないでください。思わぬケガの原因となります。
- 乳幼児を寝かささないでください。床へ落下したり、窒息の原因となることがあります。
- 本体の側で小さなお子さまを遊ばせないでください。製品の転倒によりケガをするおそれがあります。
- お子さまに製品に登る、ぶら下がるなどさせないでください。転倒や破損、ケガをするおそれがあります。
- 製品の上部のみ片寄って収納しないでください。バランスがくずれて倒れ、ケガをするおそれがあります。
- 製品で電化製品の電源コードを踏まないでください。コードが破損し、感電や火災の原因となります。
- 電化製品を置いて使用する場合は、電源コードをコンセントに差し込んだまま製品を動かさないでください。電源コードに無理な負荷がかかると、コードが断線し、感電や火災の原因となります。
- 修理や改造はしないでください。製品の強度が弱くなり、ケガをするおそれがあります。
- フィッティングパーツは幼児の手の届くところには置かないでください。また、なくさないでください。これらは小さく、誤飲してしまうと窒息などのおそれがあります。
- 不要になった梱包材は、幼児の手の届くところに置かないでください。頭からかぶるなどしたときに、口や鼻をふさぎ、窒息するおそれがあります。



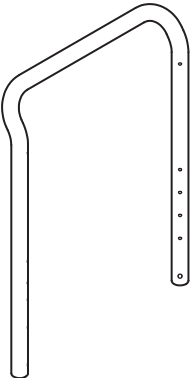

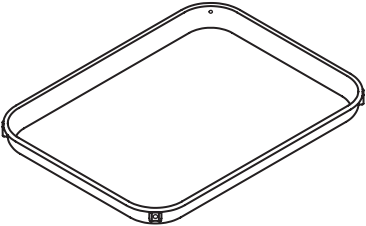
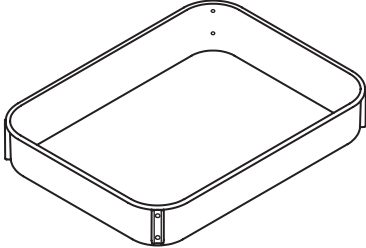



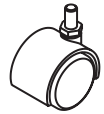


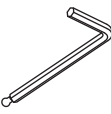
行う

- 平らで安定した場所に設置してください。不安定な場所での使用は、製品のゆがみ、破損の原因になることがあります。
- 本体が破損した場合、直ちに使用を中止してください。破損したまま使用すると、ケガをするおそれがあります。

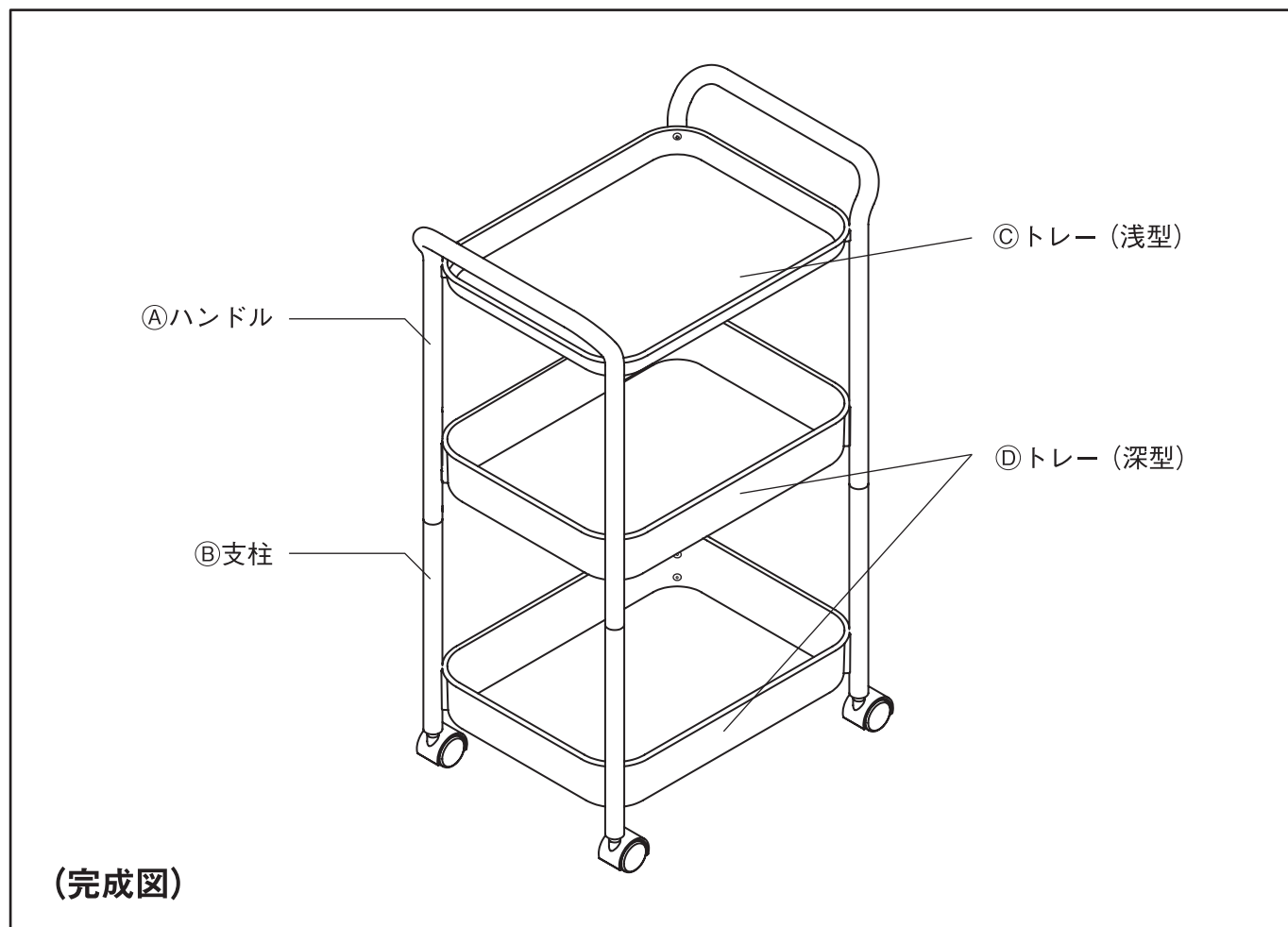
 <b>注意</b>	
 禁止	<ul style="list-style-type: none"> <li>● 指定の用途以外で使用しないでください。破損してケガをするおそれがあります。</li> <li>● 耐荷重を超えて物をのせたり、耐荷重内でも一部に片寄ってのせたりしないでください。変形や破損の原因となり、ケガをするおそれがあります。</li> <li>● 組み立てが不完全なまま使用しないでください。固定部分がはずれてケガの原因になることがあります。</li> <li>● 不安定で倒れやすいものをトレーにのせた状態で移動させないでください。のせていたものが落下したり、キャスター破損などにより、ケガをするおそれがあります。</li> <li>● キャスターの車輪の回転部の隙間に指など入れないでください。はさまれてケガをするおそれがあります。</li> <li>● 屋外では使用しないでください。変形や著しい劣化が起こり、ケガをする原因となります。</li> </ul>
 行う	<ul style="list-style-type: none"> <li>● フィッティングパーツにゆるみやグラつきがないか定期的に点検し、ゆるんでいたらしっかり締め直してください。ケガや製品の破損、床面へのキズ防止になります。</li> <li>● 各部にグラつきや破損がないか定期的に点検し、異常が認められたら使用を中止してください。そのまま使用すると、ケガや破損の原因となります。</li> <li>● 組み立てや設置の際には指や手をはさまないようにしてください。ケガの原因になります。</li> <li>● 組み立ての際は、手袋などをつけて作業してください。思わぬケガの防止になります。</li> <li>● 移動させるときは、ハンドルの上部をもって移動させてください。トレーをつかんで移動させると、端部で指を切ったり、製品が転倒するなどしてケガをするおそれがあります。</li> <li>● 引越しなどで移動をする際は、組み立て前の状態に戻してから運んでください。途中でパーツがはずれると、破損、ケガをするおそれがあります。</li> </ul>

<b>お願い (その他 注意)</b>	
	<ul style="list-style-type: none"> <li>● 組み立て時は、組み立てに必要なスペースを十分に確保し、敷物を敷いてください。</li> <li>● 床面がフローリングなどやわらかい床の場合、カーペットなどを敷いて床材を保護してください。キャスターによる床の凹み、キズの防止になります。</li> <li>● 毛足の長いじゅうたん類の上でのご使用は避けください。キャスターの動きが悪くなる可能性があります。</li> <li>● 浴室など、水に濡れる場所では使用しないでください。サビや変色が生じる原因となります。</li> <li>● 濡れたままにしないでください。そのままにしておくと製品にサビが生じる原因となります。</li> <li>● シンナーなどの有機溶剤や漂白剤などの薬剤でお手入れしないでください。変色や変形の原因となります。</li> <li>● 廃棄の際は、居住地域の自治体のルールに従い、処分してください。</li> </ul>

# パーツリスト

<p>①ハンドル×2</p> 	<p>②支柱×4</p> 	<p>③トレイ(浅型)×1</p> 	<p>④トレイ(深型)×2</p> 			
<p><b>フィッティングパーツ</b></p>						
<p>①a ボルト×4</p> 	<p>①b ボルト×20</p> 	<p>①c スプリング ワッシャー×4</p> 	<p>①d キャスター×2 (ストッパーなし)</p> 	<p>①e キャスター×2 (ストッパー付き)</p> 	<p>①f スパナ×1 (M8)</p> 	<p>①g レンチ×1 (2.5 mm)</p> 

# 各部の名称



# 組立方法

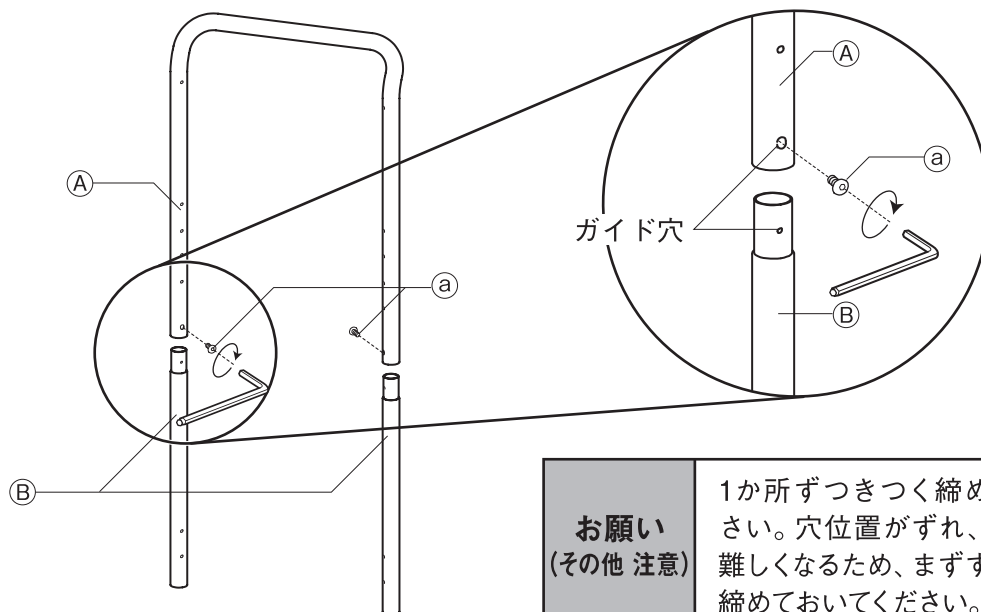


注意

- ❗ 組み立ては、大人2人以上で行ってください。1人で作業すると、転倒や破損、ケガをしたり、床をキズつける原因となります。
- ⊘ 組み立てには電動工具は使用しないでください。無理な負荷がかかると、製品破損によりケガをするおそれがあります。

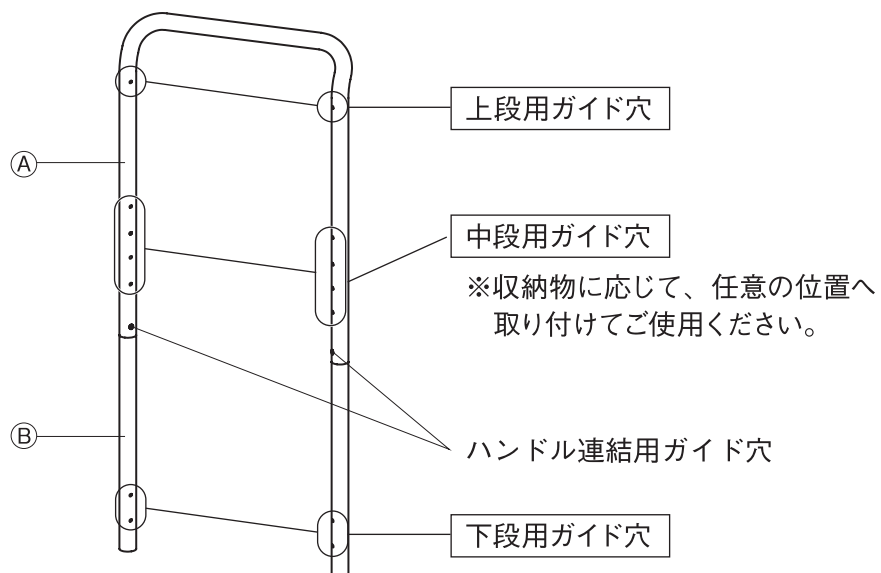
1

- ① 組み立てる場所に敷物などを敷いて、床面を保護してください。
- ② ①ハンドルと②支柱のガイド穴を合わせ、③を使い、④で軽く締めつけます。  
(ハンドル1本に対し合計2か所)
- ③ もう一方のハンドルも②と同様に組み合わせます。(④できつく締めます)



## トレー取り付けについて

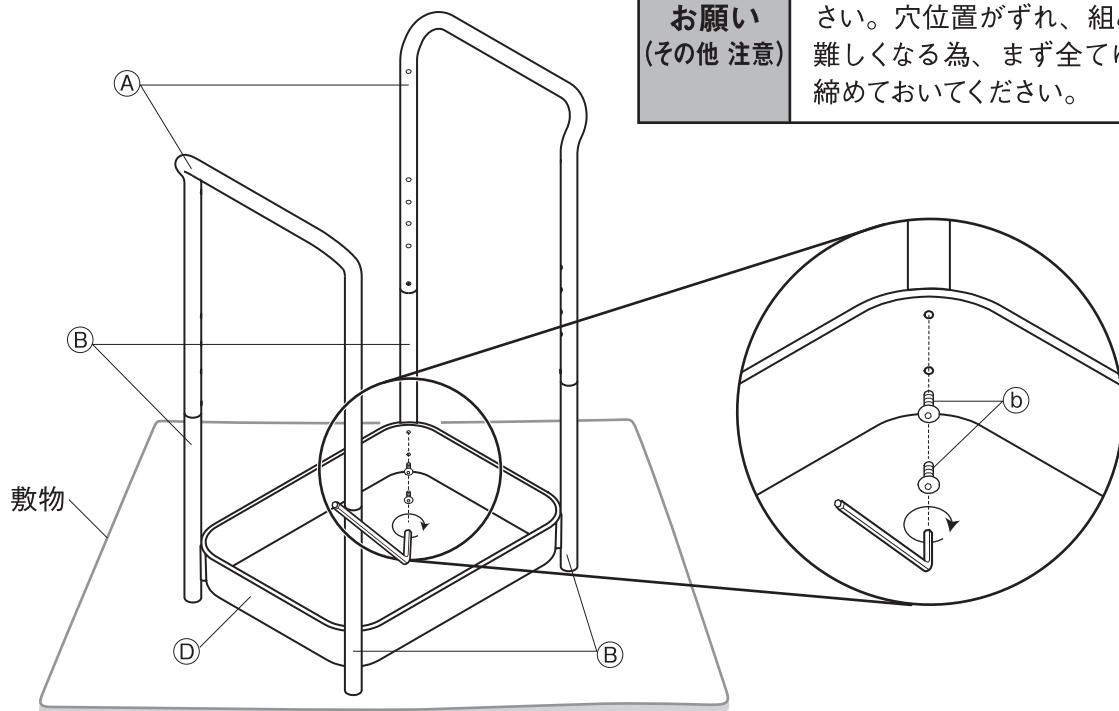
下図にて、トレー取り付けに使用する「ガイド穴」の位置を確認してください。



## 組立方法 (つづき)

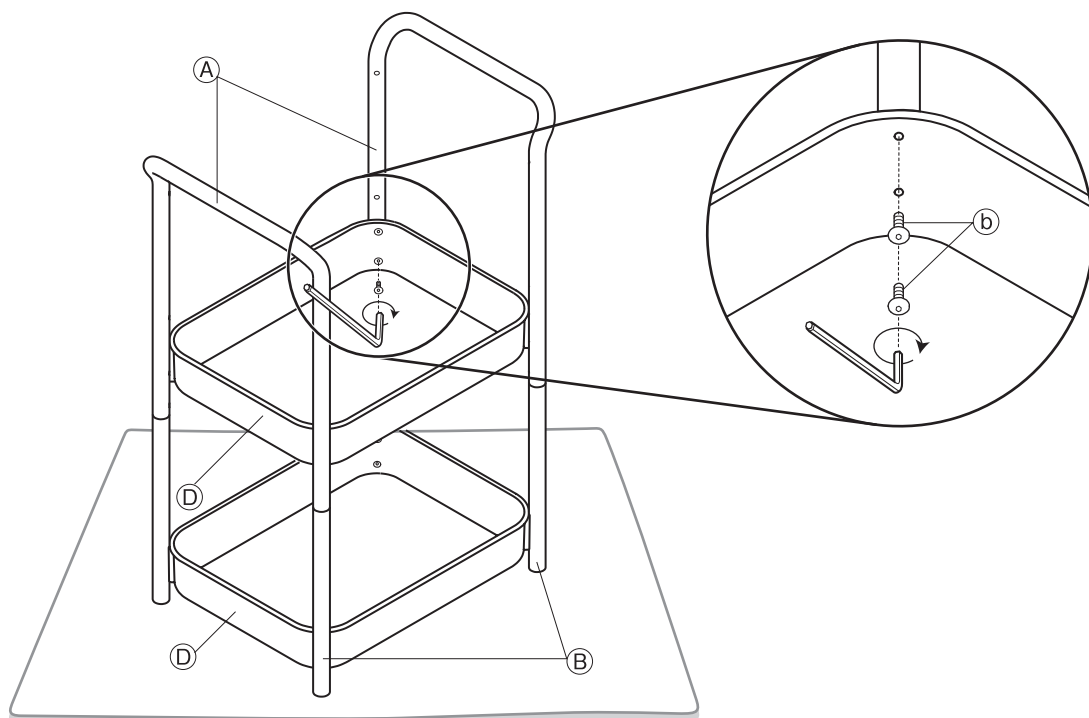
2

- ① 前ページの「トレー取り付けについて」を参照し、使用するガイド穴の位置を確認してください。
- ② ①トレー（深型）を、**1**で組み立てた②支柱の「下段用ガイド穴」に合わせ、③を使い、④で内側から軽く締め付けます。（合計8箇所）（**4**できつく締めます。）



3

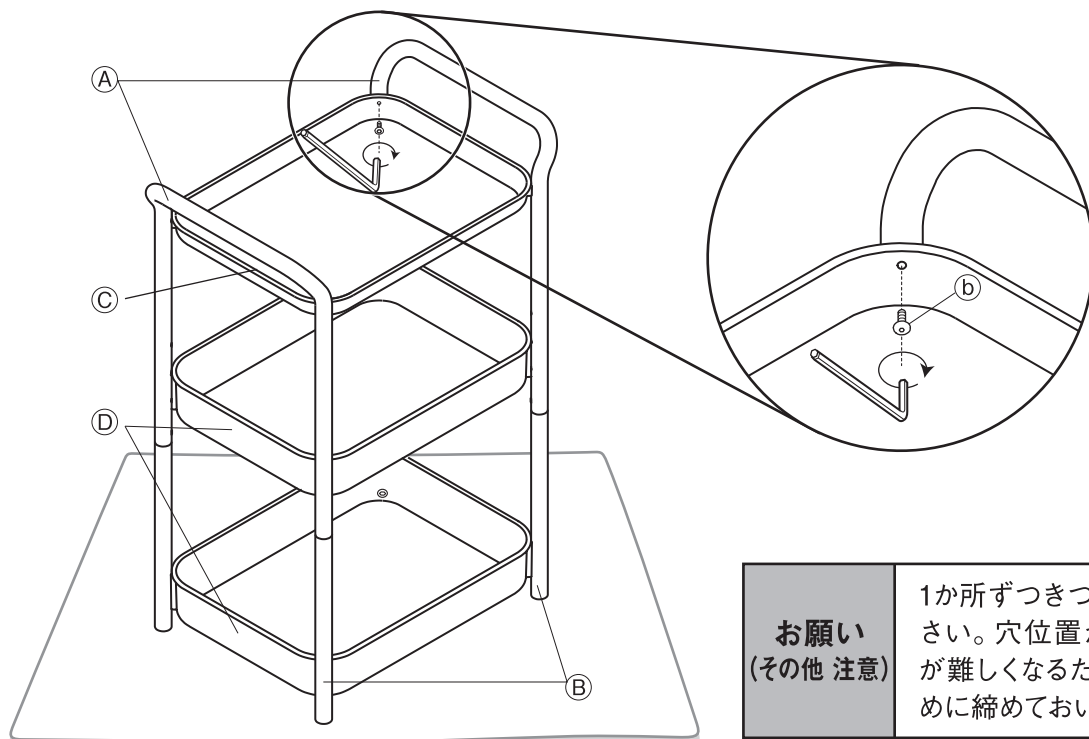
- ① **2**と同様に、①トレー（深型）を、**1**で組み立てた②Aハンドルの「中段用ガイド穴」の任意の位置に合わせ、③を使い、④で内側から軽く締め付けます。（合計8箇所）（**4**できつく締めます。）



# 組立方法 (つづき)

4

- ③と同様に、③トレー（浅型）を、①ハンドルの **上段用ガイド穴** に合わせ、②を使い、④で内側から軽く締め付け、固定します。（合計4箇所）
- ①、②、③、④で軽く締め付けていた②、④を、⑤ですっかりと締め付け、固定します。

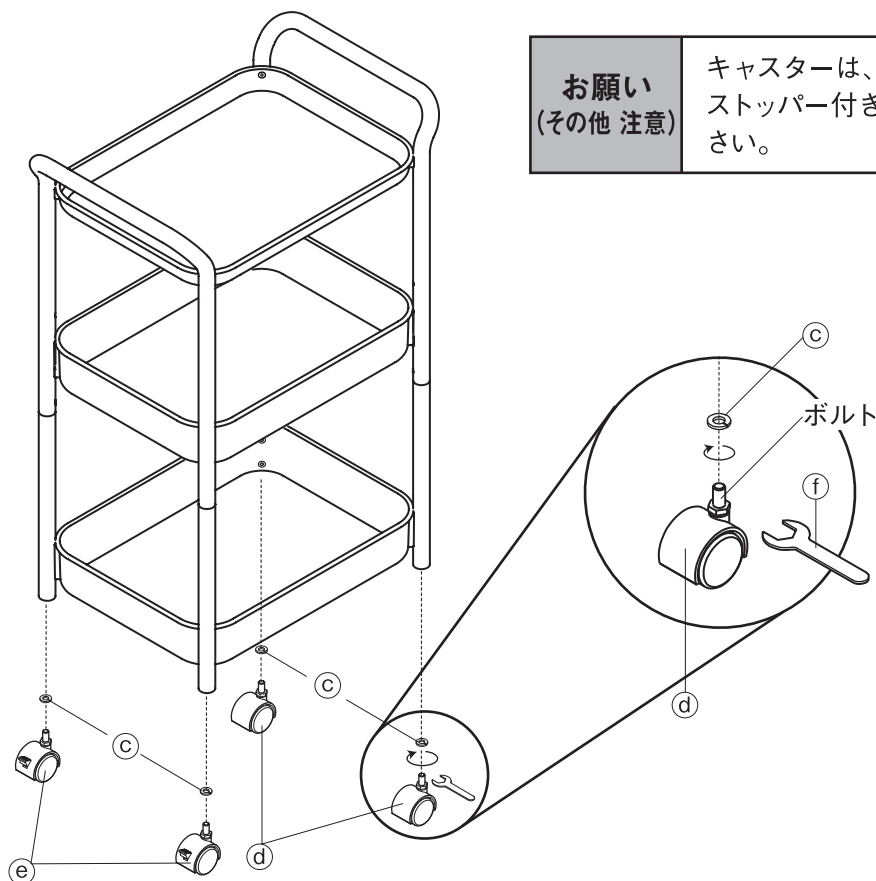


**お願い**  
(その他 注意)

1か所ずつきつく締めないでください。穴位置がずれ、組み立てが難しくなるため、まずすべて緩めに締めておいてください。

5

- ⑥支柱の先端に、⑦、⑧、⑨のボルトを差し込み、⑩ですっかりと固定します。  
※ゆるみやグラつきがないことを確認してから使用してください。ゆるみやグラつきがありましたら、全体的にボルトを一度ゆるめて、均等にきつめに締めなおしてから再度確認してください。

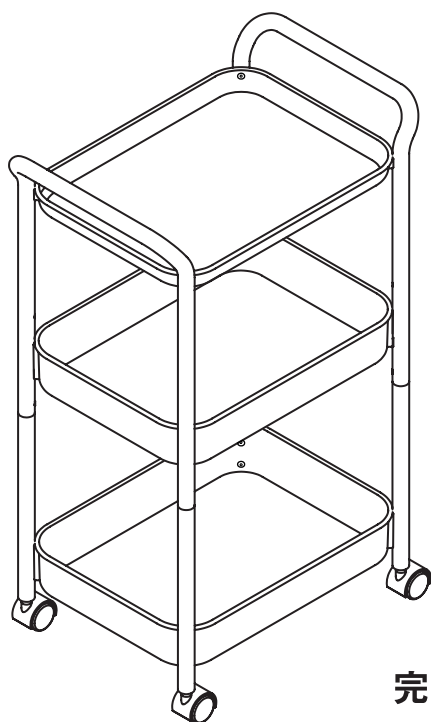


**お願い**  
(その他 注意)

キャスターは、短辺いずれかにストッパー付きを取り付けてください。



## 組立方法 (つづき)



完成



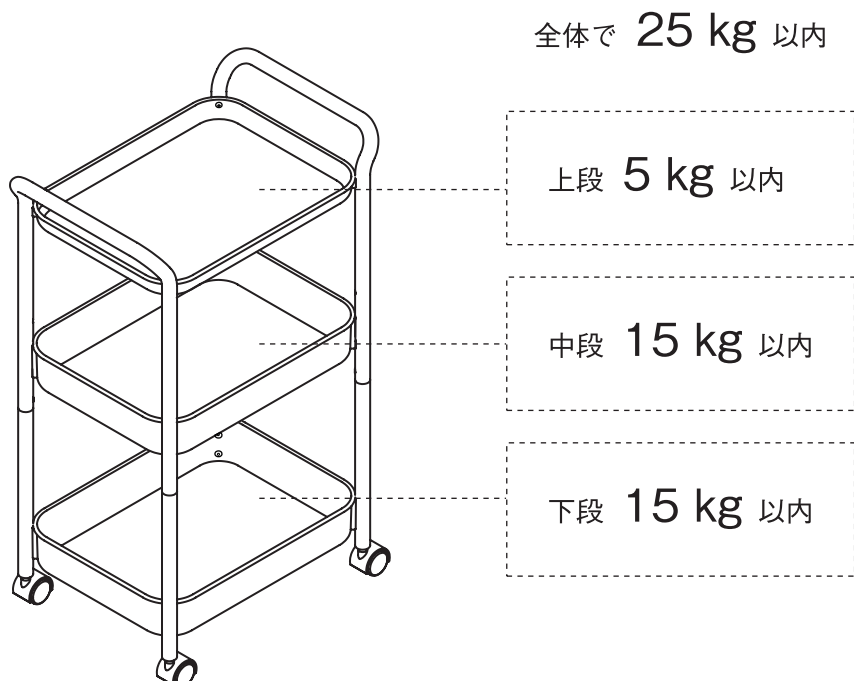
注意

❗ 組み立て後、1週間程度経過しましたら、ボルトを締め直してください。使い始めはゆるんでいる場合があり、そのまま使用すると破損、ケガの原因となります。

## ご使用方法

### 耐荷重について

●均等に荷重がかかるよう配置してください。



## ご使用方法（つづき）



警告

- ① 製品の上のにらないでください。バランスをくずして転倒したり、製品の破損によりケガをするおそれがあります。
- ② 製品の上部のみに片寄って収納しないでください。バランスがくずれて倒れ、ケガをするおそれがあります。



### 移動について

〈組み立てた状態で動かす場合〉

- 移動させる際は、キャスターにロックがかかったまま製品を引きずらないでください。製品破損や床面へのキズ、ケガしたりするおそれがあります。
- 段差がある床面を移動させる場合は、大人2人以上で、必ず製品の下に両手を掛け、無理に乗り越えたり、引きずったりしないように持ち上げて運んでください。

〈引越しなどで運ぶ場合〉

- 移動をする際は、組み立て前の状態に戻してから運んでください。ケガや製品の破損、床面がキズつくおそれがあります。

### 廃棄について

- 廃棄の際は、居住地域の自治体のルールに従い、処分してください。

## お手入れ方法

### 保守・点検

- フィッティングパーツにゆるみやグラつきがないか定期的に点検し、ゆるんでいたらしっかり締め直してください。ケガや製品の破損、床面へのキズ防止になります。
- 各部にグラつきや破損がないか定期的に点検し、異常が認められたら使用を中止してください。そのまま使用すると、ケガや破損の原因となります。

### 金属部のお手入れ

- 毎日のお手入れはやわらかい布で乾ぶきしてください。
- 汚れのひどい時は、3～5%に薄めた中性洗剤を浸した布で汚れを落とし、その後、水で浸した布で洗剤分をよくふき取ってください。次に乾いた布で軽くふいた後、自然乾燥させてください。


## 製品仕様

品名	スチールパイプワゴンラック			
規格	ライトグレー 3段	ウォームグレー 3段	ダークグレー 3段	エンジ 3段
J A N	4550583830397	4550583497699	4550583497705	4550583497712
製品寸法	幅494×奥行322×高さ797 mm			
製品重量	約6 kg			
耐荷重	全体で 25 kg 以内 トレー上段：5 kg 以内 トレー中段：15 kg 以内 トレー下段：15 kg 以内			
用途	収納			
材質	本体：金属（鋼） キャスター：ポリプロピレン 表面加工：エポキシ樹脂粉体塗装			
原産国	中国			

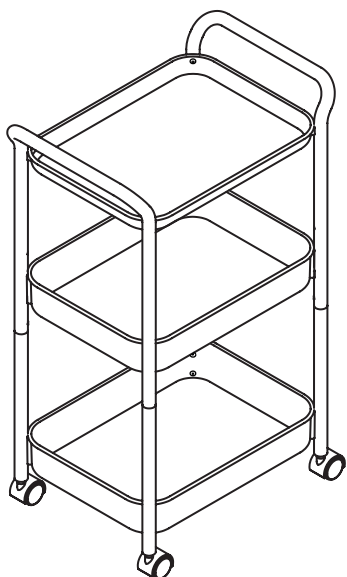
## お問い合わせ先

商品のお問い合わせは、お買い上げの販売店もしくは下記お客様相談室までご連絡ください。

**株式会社 良品計画**

お客様相談室でんわ  
 0120-14-6404

## Steel pipe Wheeled rack



## User Guide

Thank you for your purchase.

Read this User Guide before use to ensure correct assembly and use of the product.

Store this guide in an easily accessible place for future reference.

Table of Contents	Pages
Important Information (Safety Advice)	12 - 13
Parts	14
Part Names	14
Assembly Instructions	15 - 18
Directions for Use	18 - 19
Care Instructions	19
Specifications	20
Contact Information	20

# Important Information (Safety Advice)



The instructions must be followed.

This User Guide contains important information for safe use of this product in order to prevent harm to users and other individuals as well as damage to property.

Please note the following contents (indications and graphic symbols) before reading the main contents of this guide and follow the given instructions.

- Explanations of Indications

The extent of injury and damage that may arise when the product is used incorrectly is classified and explained with the following symbols.




 <b>WARNING</b>	Indicates a hazard with a level of risk which, if not avoided, could result in death or serious injury <sup>*1</sup> to the user.
 <b>CAUTION</b>	Indicates a hazard with a level of risk which, if not avoided, could result in injury <sup>*2</sup> to the user or property damage <sup>*3</sup> .



- Explanations of Graphic Symbols




Instructions are given in the form of the following graphic symbols. (Examples of graphic symbols are as follows.)

 Actions that are prohibited.	 Actions that must be taken.
--	---

- \*1 "Serious injury" indicates injuries, such as blindness, traumas, burns, bone fractures, poisoning, or electric shocks, that have long-term effects and require hospitalisation and/or long-term hospital visits for treatment.
- \*2 "Injury" indicates traumas or burns that do not require hospitalisation or long-term hospital visits for treatment.
- \*3 "Property damage" indicates extended damage that involves the house or household property.

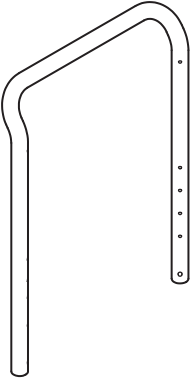

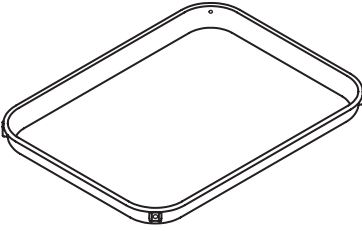
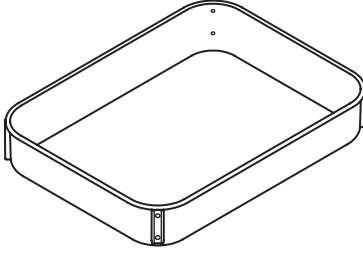
 <b>WARNING</b>	
 DON'Ts	<ul style="list-style-type: none"> <li>Do not let children use the product without supervision. Doing so may result in unexpected injury.</li> <li>Do not lay small children on the product. Doing so may cause them to suffocate or fall on the floor.</li> <li>Do not let small children play near the product. Doing so may cause the product to tip over, resulting in injury.</li> <li>Do not allow children to hang from or climb on the product. Doing so may cause the product to tip over or become damaged, resulting in injury.</li> <li>Do not use in an unstable state or location. Doing so may result in injury due to tip-over.</li> <li>Do not store items only in the upper section. Doing so may cause the product to lose its balance and tip over, resulting in injury.</li> <li>Do not place the product on the power cord of an electrical appliance. Doing so may damage the cord and cause electric shock or a fire.</li> <li>Do not move the product with the power cords of the electrical appliances that are placed on the product left plugged in. Otherwise excessive force will be applied on the power cords and may cause them to become damaged, resulting in electric shock or a fire.</li> <li>Do not attempt to repair or modify. Doing so will reduce the strength of the product and may result in injury.</li> <li>Do not keep the fitting parts within reach of small children as they are small. Be careful not to lose them. Accidental swallowing of small parts by children may cause choking.</li> <li>Do not leave unnecessary packaging materials within reach of small children. Small children may accidentally pull them over their heads and cover their mouth and/or nose, causing suffocation.</li> </ul> <div style="text-align: right; margin-top: 20px;">  </div>

 <b>WARNING (Continued)</b>	
 DOs	<ul style="list-style-type: none"> <li>• Immediately stop use if damaged or deformed. Continued use in this state may cause injury.</li> </ul>







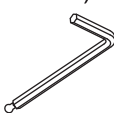
 <b>CAUTION</b>	
 DON'Ts	<ul style="list-style-type: none"> <li>• Do not use for other than its intended purpose. Doing so may cause unexpected accident or injury.</li> <li>• Do not place anything exceeding the withstand load, or anything only on one side even if it is within the withstand load. Doing so may cause deformation or damage to the product, resulting in injury.</li> <li>• Do not use unless fully assembled. If assembly is incomplete, fixed parts may become detached, resulting in injury.</li> <li>• Do not move the product with unstable objects placed on the trays. Doing so may cause the objects to fall or the castors to get damaged, resulting in injury.</li> <li>• Do not insert your fingers into the gaps on the wheels of the castors. Otherwise it may cause your fingers to get caught, resulting in injury.</li> <li>• Do not use outdoors. Doing so may cause deformation or severe degradation, resulting in injury.</li> </ul>
 DOs	<ul style="list-style-type: none"> <li>• Periodically check for any looseness or wobbling in the fitting parts, and retighten them if any looseness is found. Continued use in this state may result in injury or damage to the product.</li> <li>• Periodically check for any looseness or damage in all parts, and stop use if any abnormalities are found. Continued use in this state may result in injury or damage to the product.</li> <li>• Be careful not to get your fingers and hands caught when assembling or installing the product. Failure to do so may cause injury.</li> <li>• Wear gloves when assembling or disassembling the product. Not doing so may cause injury from burrs, etc.</li> <li>• Move the product by holding the upper part of the handle. Moving it by holding the trays may cause your fingers to be cut on the edges or the product to tip over, resulting in injury.</li> <li>• When moving the product for a home move, etc., disassemble it beforehand. Not doing so may cause the parts to come off, resulting in injury or damage to the product.</li> </ul>

<b>Note (Other Caution)</b>	
	<ul style="list-style-type: none"> <li>• Secure enough space and place an underlay to protect the floor and other furniture from scratches when assembling the product.</li> <li>• Install on a flat and stable surface. Using on an unstable surface may cause distortion of or damage to the product.</li> <li>• Place a protective underlay such as a rug under the product to protect the floor when using it on a soft flooring material. Not doing so may cause the castors to make dents or scratches on the floor surface.</li> <li>• Castors may not move smoothly on high pile carpets.</li> <li>• Do not use in a wet location such as a bathroom. Doing so may cause rust or discolouration to occur.</li> <li>• Do not leave the product wet. Rust may occur if left undried.</li> <li>• Do not use bleach or organic solvents such as thinner for cleaning. Doing so may cause discolouration or deformation.</li> <li>• To dispose of the product, follow the rules implemented by your local government.</li> </ul>

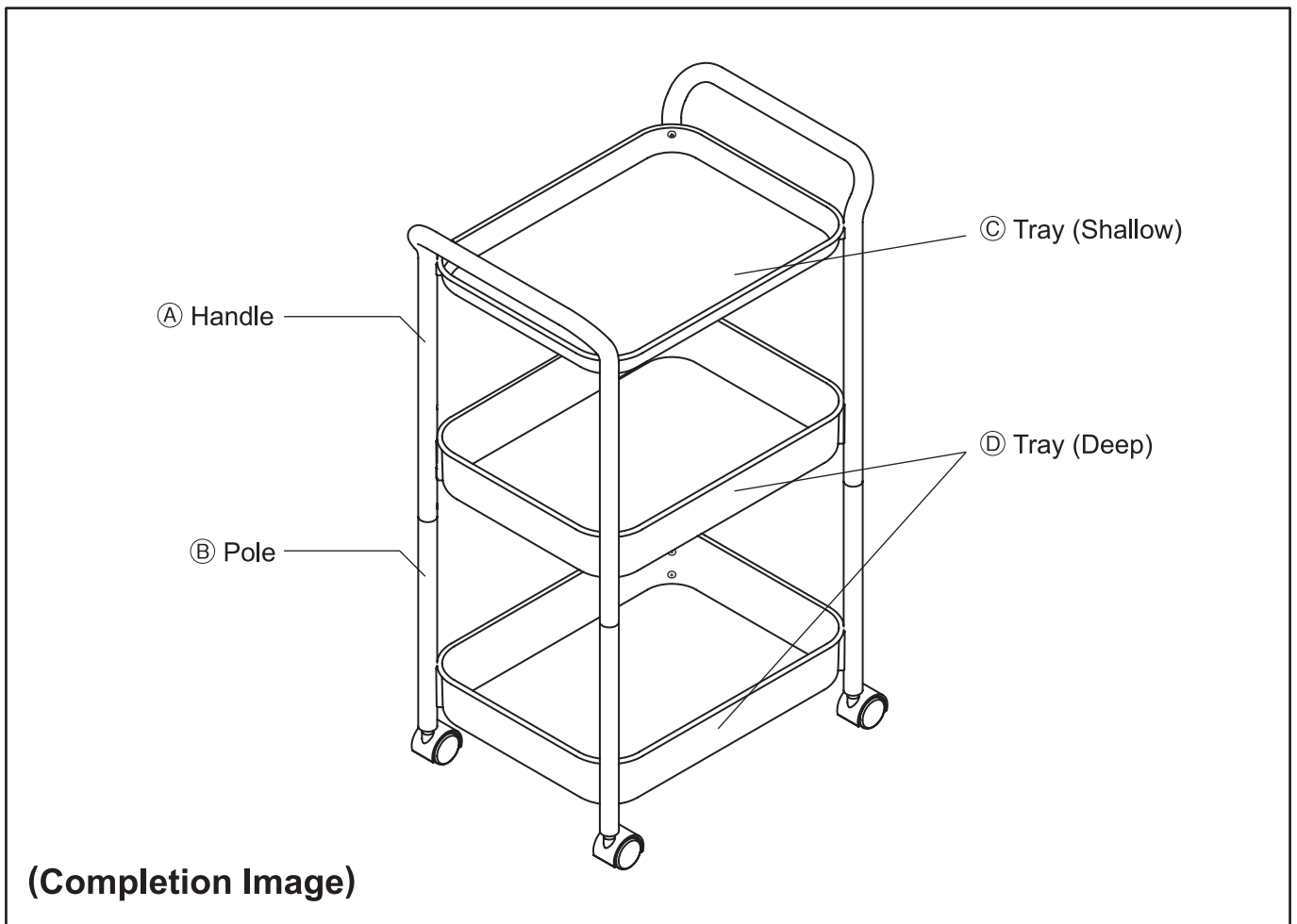
# Parts

<p>Ⓐ Handle × 2</p> 	<p>Ⓑ Pole × 4</p> 	<p>Ⓒ Tray (Shallow) × 1</p> 	<p>Ⓓ Tray (Deep) × 2</p> 
---	---	--	--

## Fitting Parts

<p>Ⓐ Bolt × 4</p> 	<p>Ⓑ Bolt × 20</p> 	<p>Ⓒ Spring Washer × 4</p> 	<p>Ⓓ Castor × 2 (No lock)</p> 	<p>Ⓔ Castor × 2 (With lock)</p> 	<p>Ⓕ Spanner × 1 M8</p> 	<p>Ⓖ Wrench × 1 (2.5 mm)</p> 
---	--	--	---	--	---	--

## Part Names

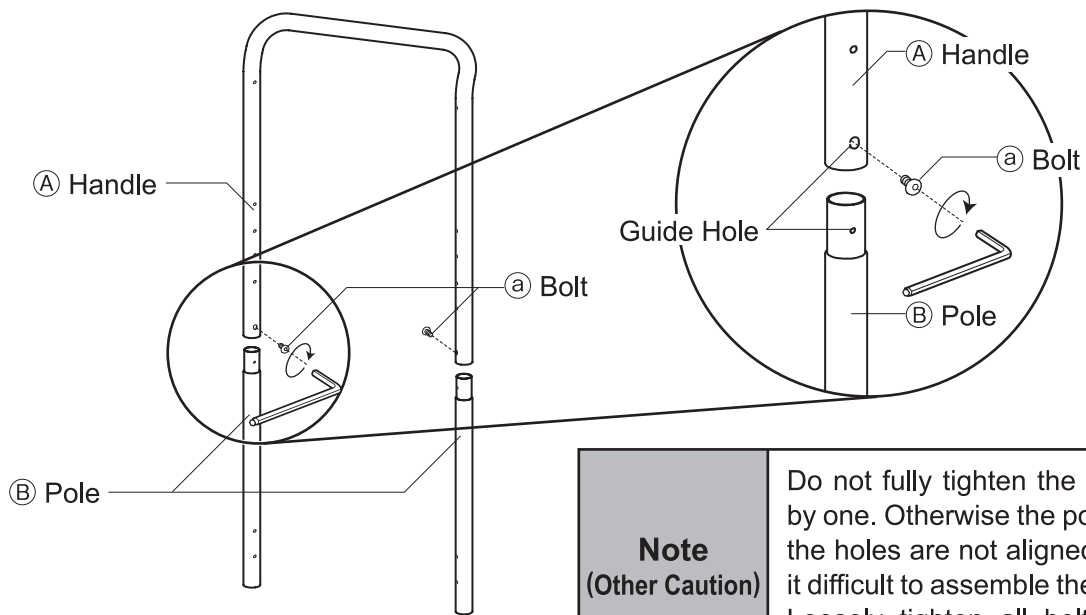


# Assembly Instructions

**CAUTION**

- ❗ The product must be assembled by two or more people. Assembling alone may cause parts to tip over or get damaged, resulting in injury.
- ⊘ Do not use power tools to assemble. Placing excessive strain on the product may cause damage, resulting in injury.

- 1**
- ① Place a protective underlay on the floor where the product will be assembled.
  - ② Align the guide holes on (A) handle and (B) pole and securely connect them with (a) bolt using (b). (Two locations in total)
  - ③ Connect (A) handle and (B) pole on the other side in the same way.

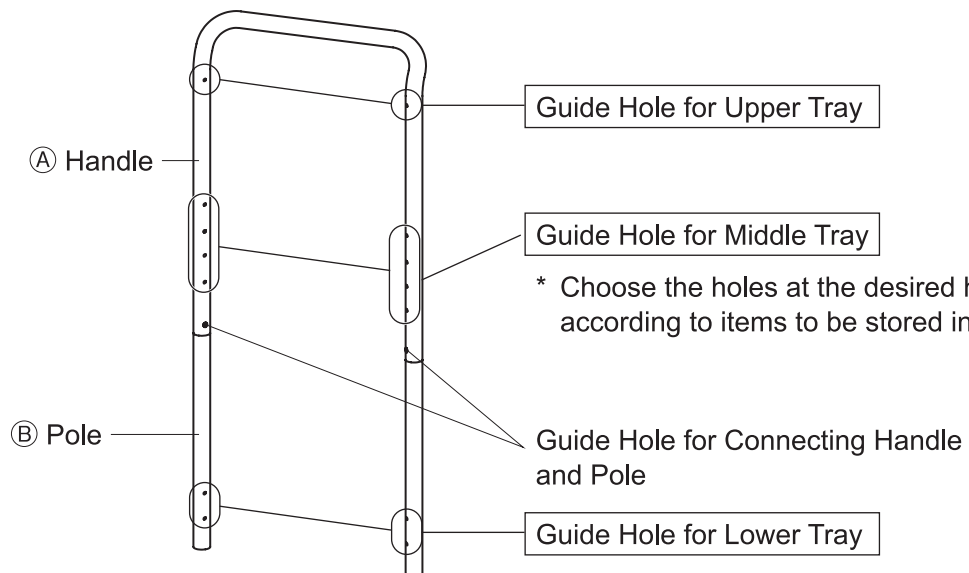


**Note**  
(Other Caution)

Do not fully tighten the bolts one by one. Otherwise the positions of the holes are not aligned, making it difficult to assemble the product. Loosely tighten all bolts at this time.

## Attaching Trays

Check the locations of the "guide holes" to be used to attach the trays in the illustration below.

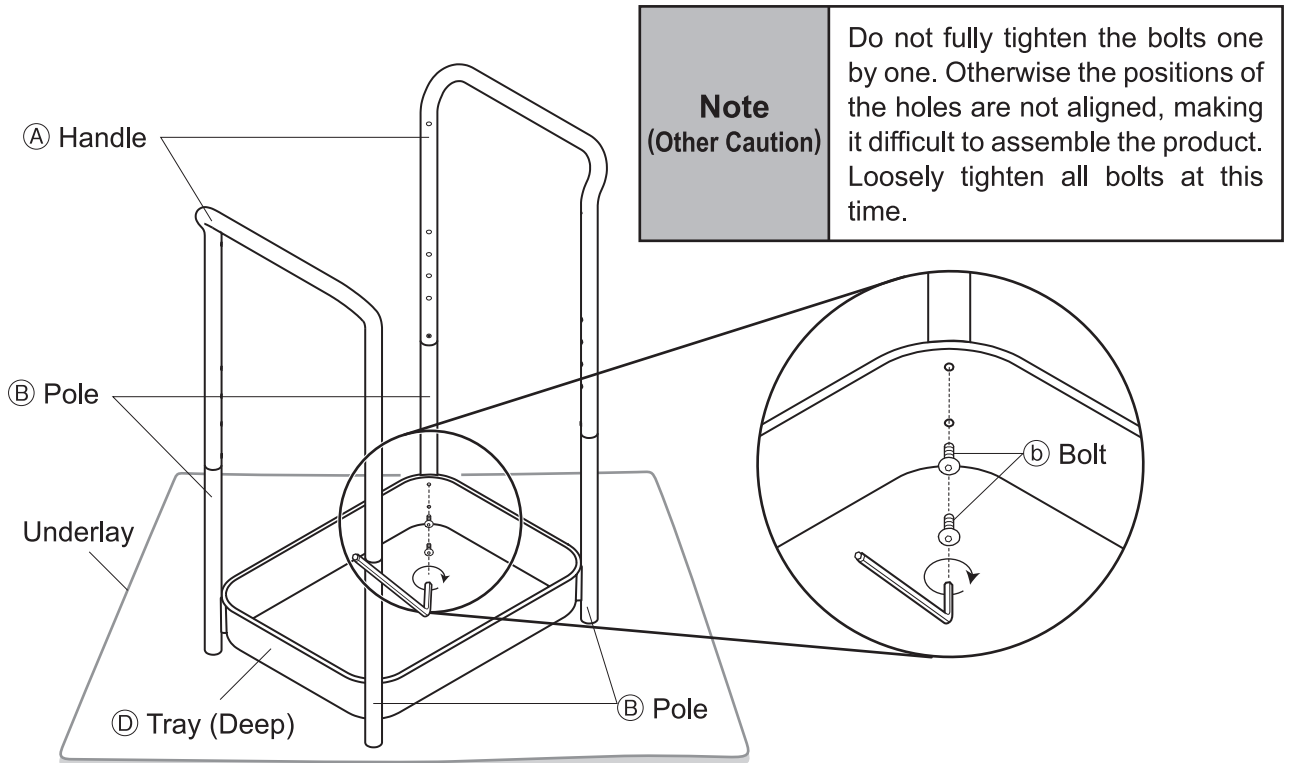




# Assembly Instructions (Continued)

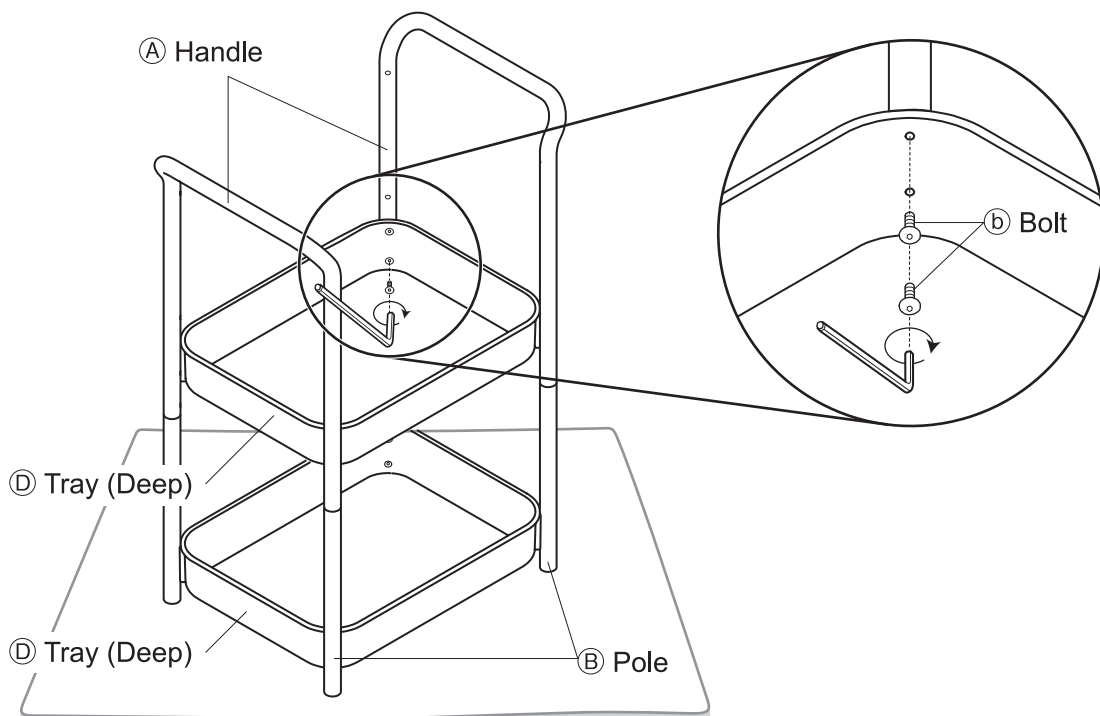
**2**

- ① Check the positions of the guide holes to be used by referring to "Attaching Trays" on the previous page.
- ② Align the positions of the holes on **Ⓓ** tray (deep) and the **Guide Hole for Lower Tray** on **Ⓑ** poles assembled in step **1**, and loosely tighten **ⓑ** bolts from the inner side of the tray using **Ⓔ**. (Eight locations in total) (The bolts will be fully tighten in step **4**)



**3**

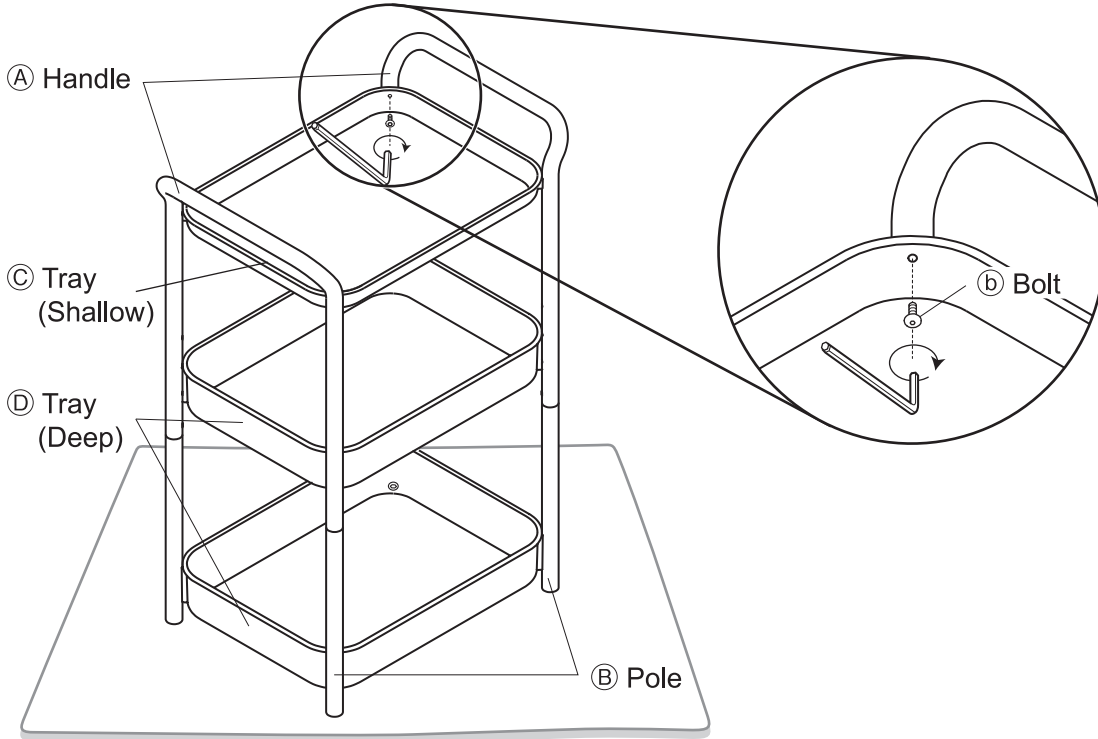
- ① In the same way as step **2**, align the positions of the holes on **Ⓓ** tray (deep) with the **Guide Hole for Middle Tray** at the desired height on **Ⓐ** handle, and loosely tighten **ⓑ** bolts from the inner side of the tray using **Ⓔ**. (Eight locations in total) (The bolts will be fully tightened in step **4**)



# Assembly Instructions (Continued)

**4**

- ① In the same way as step **3**, align the positions of the holes on **©** tray (shallow) with the **Guide Hole for Upper Tray** on **Ⓐ** handle and fully tighten **ⓑ** bolts from the inner side of the tray using **ⓖ**. (Four locations in total)
- ② Fully tighten **ⓑ** bolts that were loosely tightened in steps **2** and **3** with **ⓖ** to fix the trays.

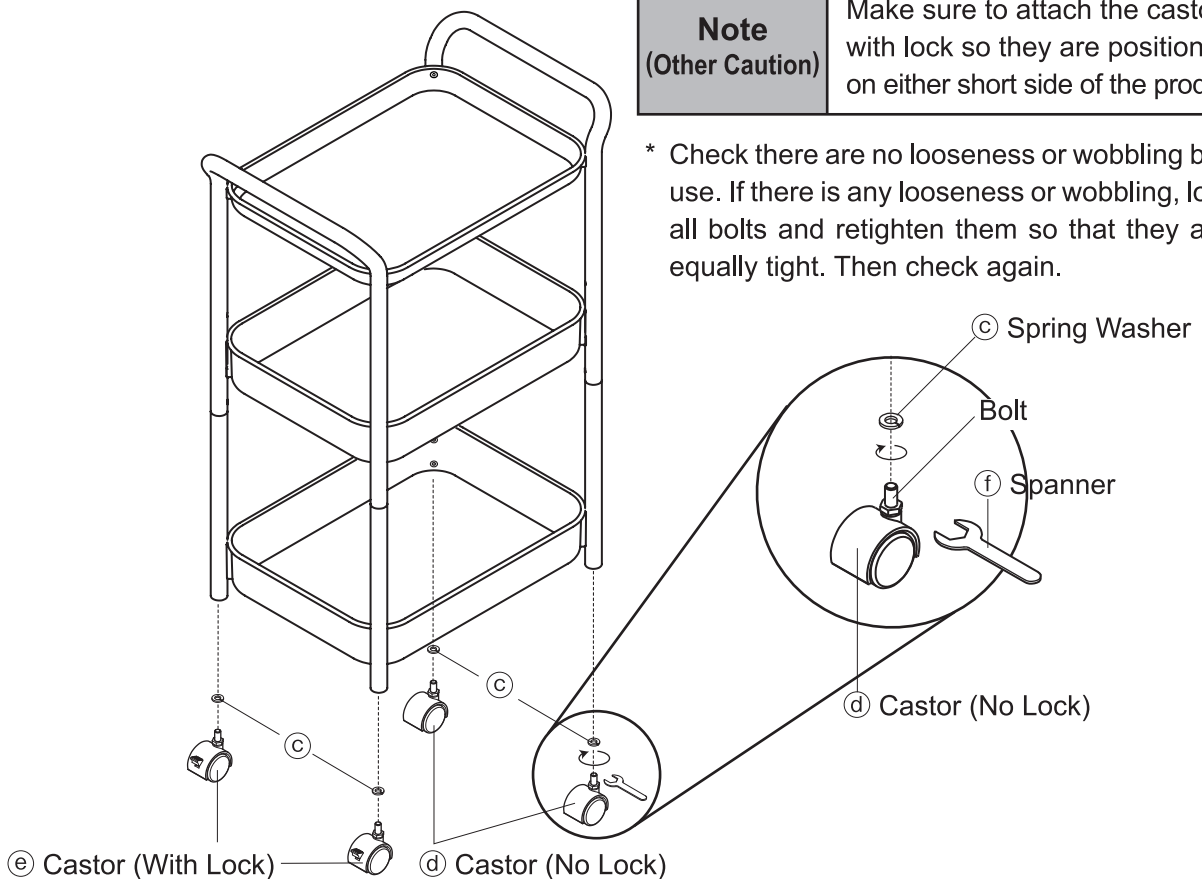


**5**

- ① Insert **©** spring washers and bolts of **ⓓ** **ⓔ** castors into the ends of **Ⓑ** poles and securely fix **ⓓ** **ⓔ** castors using a spanner.

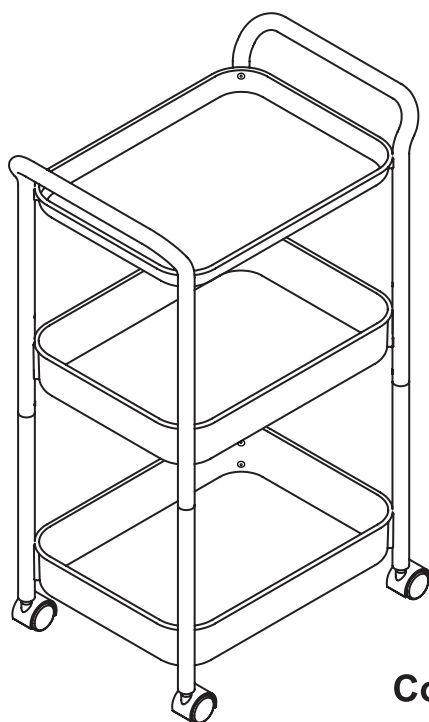
<b>Note</b> (Other Caution)	Make sure to attach the castors with lock so they are positioned on either short side of the product.
--------------------------------	---

\* Check there are no looseness or wobbling before use. If there is any looseness or wobbling, loosen all bolts and retighten them so that they are all equally tight. Then check again.



## Assembly Instructions (Continued)

---



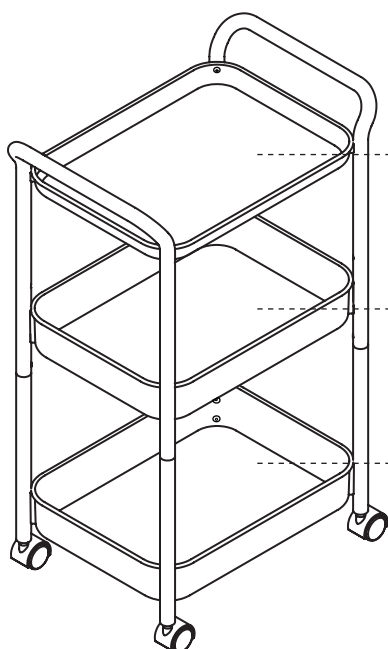
**Completed**

## Directions for Use

---

### Withstand Load

- Place objects so load is evenly applied to the product.



Total

Up to **25 kg**

Upper Tray

Up to **5 kg**

Middle Tray



Up to **15 kg**

Lower Tray

Up to **15 kg**

## Directions for Use (Continued)

---

 <p><b>WARNING</b></p>	<ul style="list-style-type: none"><li>⊘ Do not stand or jump on the product or use it as a step stool. Doing so may cause it to lose balance and tip over or become damaged, resulting in injury.</li><li>⊘ Do not store items only in the upper section. Doing so may cause the product to lose its balance and tip over, resulting in injury.</li></ul>	
---	---	---

### Relocating the Product

<Relocating the Fully Assembled Product>

- Do not drag the product without using the castors (unlocked). Doing so may cause damage to the product or scratches on the floor.
- Do not drag the product when moving it after assembly. It must be lifted and carried by two or more adults holding the bottom side with both hands. Otherwise it may cause injury, damage to the product or scratches to the floor.

<Relocating the Product for a Home Move, etc.>

- When relocating the product for a home move, etc., disassemble it beforehand. Not doing so may cause injury, damage to the product or scratches to the floor.

### Disposal

- To dispose of the product, follow the rules implemented by your local government.

## Care Instructions

---

### Maintenance and Inspection

- Periodically check for any looseness or wobbling in the fitting parts, and retighten them if any looseness is found. Continued use in this state may result in injury or damage to the product.
- Periodically check for any looseness, damage or deformation in all parts, and stop use if any abnormalities are found. Continued use in this state may result in injury or damage to the product.

### Maintenance for Metal Parts

- For daily care, wipe with a soft, dry cloth.
- If the product is heavily soiled, clean it with a cloth soaked in a 3% to 5% neutral detergent solution and wipe off any detergent residue with a damp cloth. Then gently wipe with a dry cloth and let it dry naturally.

## Specifications

Product Name	Steel pipe Wheeled rack			
Specification	Light grey 3 Tiers	Warm grey 3 Tiers	Dark grey 3 Tiers	Burgundy 3 Tiers
JAN	4550583830397	4550583497699	4550583497705	4550583497712
Product Dimension	W494 × D322 × H797 mm			
Product Weight	Approx. 6 kg			
Withstand Load	Total 25 kg    Upper Tray : 5 kg Middle Tray : 15 kg Lower Tray : 15 kg			
Usage	Storage			
Materials	Main Unit : Metal (Steel) Castor : Polypropylene Surface Finish: Epoxy Resin Powder Coating			
Place of Origin	CHINA			

## Contact Information

For enquiries regarding the product, please contact the store of purchase.