

中でも外でも使える
丸テーブル アルミ脚

品名	中でも外でも使える 丸テーブル アルミ脚 小	中でも外でも使える 丸テーブル アルミ脚 大
規格	ライトグレー ダークグレー	ライトグレー ダークグレー
JAN	4550583908911 4550583909031	4550583909017 4550583909024
製品寸法	約幅750×奥行750×高さ720 mm	
製品重量	約9 kg	約13 kg
用途	屋内・屋外用 テーブル	
耐荷重	天板：約30 kg	
材質	甲板の表面材：木粉とポリエチレン・ポリプロピレンの成型板 脚部：金属（アルミニウム合金） 表面加工：天板：アクリルウレタン樹脂塗装、脚部：ポリエステル塗装	
原産国	ベトナム	

お手入れ方法

保守・点検

- 各部にゆがみがないか定期的に点検し、ゆるんでいたらしっかり締め直してください。ケガや製品の破損防止になります。
- 害虫を発見した場合は、直ちに殺虫や防虫処理をしてください。放置すると虫害が拡大するおそれがあります。

金属部のお手入れ

- 毎日のお手入れはやわらかい布で乾き拭いてください。
- 汚れのひどい時は、3～5％に薄めた中性洗剤を濡した布で汚れを落とし、その後、水で濡した布で洗剤分をよくふき取ってください。次に乾いた布で軽くふいた後、自然乾燥させてください。

ご使用方法

- 本品は屋外でも使用可能のため、脚端部のキャップに硬めの素材を使用しています。フローリングの上やキズが目立つ床の上でご使用する際には、市販のイス脚用のフェルトや保護キャップを使用するか、敷物などをご使用ください。

移動について

- 移動させる際は、大人2人以上で、必ず製品の下に両手を掛け、床面を引きずらないように持ち上げて運んでください。床や既存の家具のキズ防止になります。

廃棄について

- 廃棄の際は、居住地域の自治体のルールに従い、処分してください。

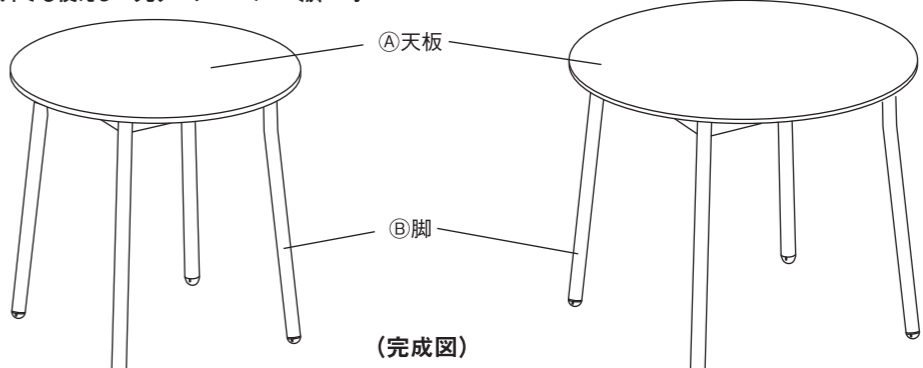
お問い合わせ先

製品のお問い合わせは、お買い上げの販売店もしくは下記お客様相談室までご連絡ください。

株式会社 良品計画

お客様相談室でんわ
☎0120-14-6404

中でも外でも使える 丸テーブル アルミ脚 小 中でも外でも使える 丸テーブル アルミ脚 大



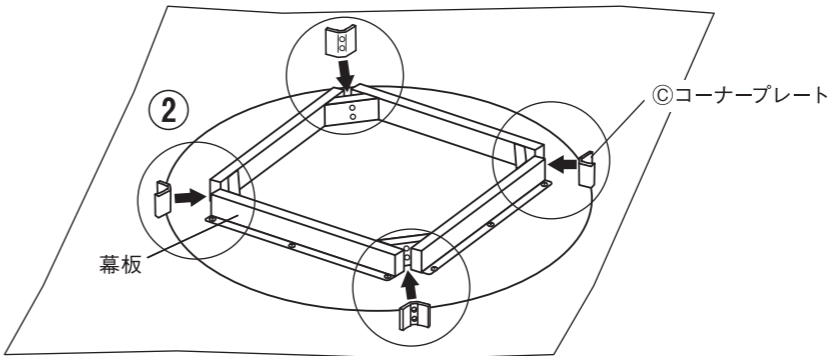
(完成図)

イラストには 小 を使っています。 大 小 共通

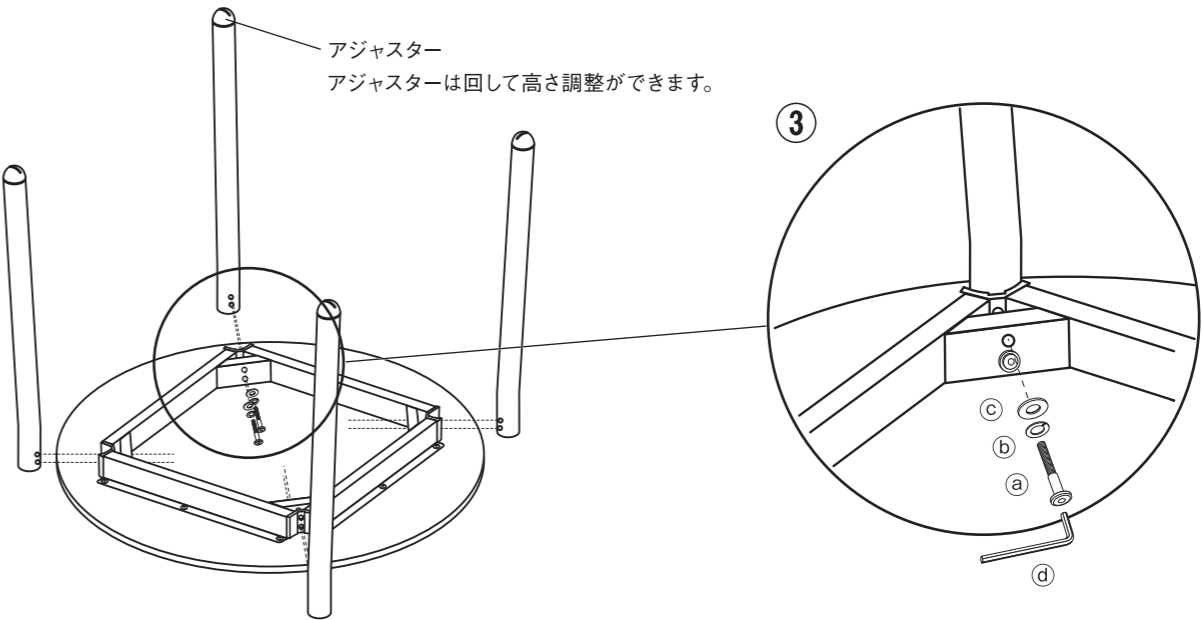
組立方法

- 注意**
- ① 組み立ては、大人2人以上で行ってください。1人で作業すると、転倒や破損、床をキズつける、ケガの原因となります。
 - ② 組み立てには電動工具は使用しないでください。無理な負荷がかかると、製品破損によりケガをするおそれがあります。
 - ③ 組み立て時は、組み立てに必要なスペースを十分に確保し、敷物を敷いてください。床や既存の家具のキズ防止になります。

- 1**
- ① ④天板を敷物の上に裏面が見えるように置きます。
 - ② 幕板の角部外側に③コーナープレートを置きます。



- ③ ②脚を③コーナープレートの外側に置き、②、③を通した④を④を使って軽く取り付けます。



- ④ 全ての④を取り付けた後、④を使ってしっかりと取り付けます。

- 2** テーブルを静かに起こして完成です。脚の高さを調整したい場合は、②脚の先についているアジャスターを回して調整してください。

- 注意**
- ① テーブルを起こす際は、片方の脚に過度の荷重をかけたりしないでください。床から持ち上げるようにして起こし、ケガやテーブルの破損、床面がキズつかないようにしてください。
 - ② 組み立て後、1週間程度経過したら、ボルトを締め直してください。使い始めはゆるんでいる場合があり、そのまま使用すると破損、ケガの原因となります。
 - ③ 屋内使用時は、脚底面にフェルトなどの保護材を貼ったり、敷物を敷いたりしてご使用ください。床へのキズ防止してくれます。
 - ④ 製品に直接熱い物や濡れた物を置かないでください。反りやゆがみ、変色などの原因となります。
 - ⑤ 屋外で常設使用しないでください。変形や著しい劣化が起こり、ケガをする原因となります。
 - ⑥ 風などが強い日には、屋外に置いたままにしないでください。風で飛ばされて思わぬ事故の原因となるおそれがあります。

重要なお知らせ(安全上のご注意) ここに示した警告・注意事項はお使いになる方や他の人への危害や損害を未然に防ぐためのものです。必ずお守りください。

警告 死亡や重傷などに結びつくおそれがあるもの

禁止

- お子さまに製品に登る、ぶら下がるなどさせないでください。転倒や破損、ケガをするおそれがあります。
- 指定の用途以外で使用しないでください。破損してケガをするおそれがあります。
- 製品で電化製品の電源コードを踏まないでください。コードが破損し、感電や火災の原因となります。
- 不要になった梱包材は、幼児の手の届くところに置かないでください。頭からかぶるなどしたときに、口や鼻をふさぎ、窒息するおそれがあります。
- フィッティングパーツは幼児の手の届くところには置かないでください。また、なくさないでください。これらは小さく、誤飲してしまうと窒息などのおそれがあります。

注意(つづき) 傷害を負う可能性や物的損害が生じるおそれがあるもの

禁止

- 屋外で常設使用しないでください。変形や著しい劣化が起こり、ケガをする原因となります。
- 風などが強い日には、屋外に置いたままにしないでください。風で飛ばされて思わぬ事故の原因となるおそれがあります。

行う

- 屋内使用時は、脚底面にフェルトなどの保護材を貼ったり、敷物を敷いたりしてご使用ください。床へのキズ防止、また、クッションフロアの反応による変色を防いでくれます。

お願い(その他 注意)

- 平らで安定した場所に設置してください。不安定な場所での使用は、製品のゆがみ、破損の原因になることがあります。
- 製品に直接熱い物や濡れた物を置かないでください。反りやゆがみ、割れ、変色、カビなどの原因となります。
- 天板の上にビニール製品(塩化ビニル樹脂など)を直接、長期間置かないでください。変色や表面がはがれる原因となります。
- 飲食時は、ランチョンマットやコースターなどを敷いてお使いください。濡れた物、熱い物が置かれると、変形や変色の原因となります。
- テーブル上で筆記などの作業を行う時は、必ずマットなどを敷いてください。天板に凹みやキズがつく原因となります。
- 製品の上で陶器など底のざらついた物を直接置いて引きずらないでください。天板にキズがついたり、凹む原因となります。
- シンナーなどの有機溶剤や漂白剤などの薬剤、アルコールを含む消毒剤でお手入れしないでください。変色や変形の原因となります。
- 組み立ての際は、手袋などをつけて作業してください。思わぬケガの防止になります。
- 雨の日に屋外に置いたままにしないでください。天板が濡れたままだと劣化の原因となります。

パーツリスト

イラストには 小 を使っています。 大 小 共通

④天板×1 	②脚×4 	③コーナープレート×4
フィッティングパーツ	②スプリングワッシャー×8 	③ワッシャー×8
④ボルト×8 		④レンチ×1 4 mm

Retain for future reference

Indoor/outdoor Round table Aluminium legs

User Guide

Thank you for your purchase. Read this User Guide before use to ensure correct assembly and use of the product. Store this guide in an easily accessible place for future reference.

23 May 2024

Care Instructions

Maintenance and Inspection

- Regularly check for any looseness in all parts, and retighten them if any looseness is found. Doing so prevents injury and product damage.
- Take insecticidal measures immediately if any type of pest is found. If left untreated, pest damage may worsen.

Maintenance for Metal Parts

- For daily care, wipe with a soft, dry cloth.
- If the product is heavily soiled, clean it with a cloth soaked in 3-5% neutral detergent solution and wipe off any detergent residue with a damp cloth. Then gently wipe with a dry cloth and let the product dry naturally.

Specifications

Product Name	Indoor/outdoor Round table Aluminium legs S		Indoor/outdoor Round table Aluminium legs L	
Specification	Light grey	Dark grey	Light grey	Dark grey
JAN	4550583908911	4550583909031	4550583909017	4550583909024
Product Dimensions	Approx. W750 × D750 × H720 mm		Approx. W900 × D900 × H720 mm	
Product Weight	Approx. 9 kg		Approx. 13 kg	
Usage	Indoor/Outdoor table			
Withstand Load	Top Board: Approx. 30 kg			
Material	Top Board Surface : Moulded board (Wood powder, polyethylene and polypropylene) Legs : Aluminium Alloy Surface Coating : Top Board: Acrylic urethane resin coating, Legs: Polyester coating			
Place of Origin	VIETNAM			

Directions for Use

- As this product can be used outdoors, a relatively hard material is used for the caps at the end of the legs. When using on wood flooring, or floors where scratches can be noticeable, use commercially available felt pads or protective caps for chair legs, or use a rug or a similar underlay.

Moving the Product

- When moving the assembled product, do not drag it on the floor. It must be lifted and carried by at least two adults holding the underside of the product with both hands. This prevents the floor and other furniture from scratches.

Disposal

- To dispose of the product, follow the rules implemented by your local government.

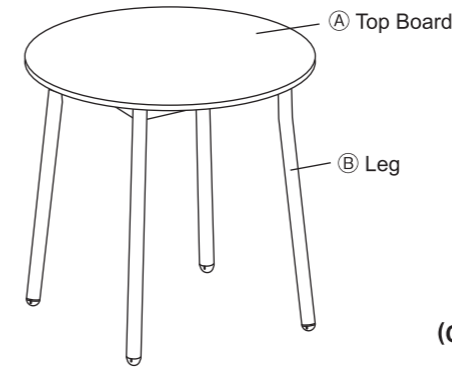
Contact Information

For enquiries regarding the product, please contact the store of purchase.

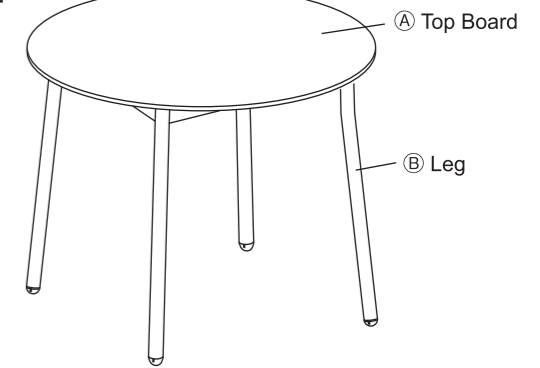
Part Names

Applies to both sizes of L S

Indoor/outdoor Round table Aluminium legs S



Indoor/outdoor Round table Aluminium legs L



(Completion Image)

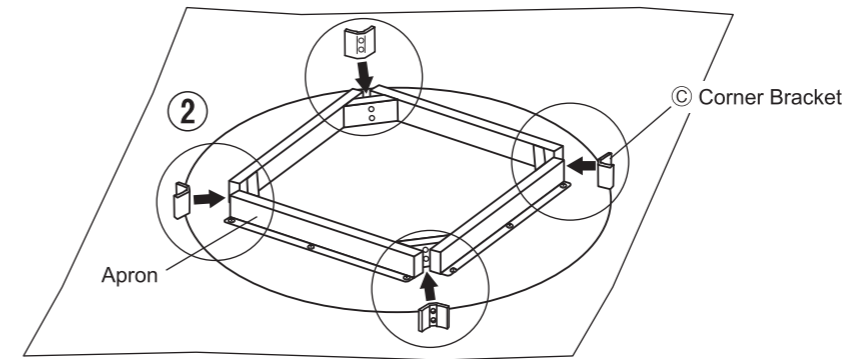
Assembly Instructions

Size S is used for the illustrations. Applies to both sizes of L S

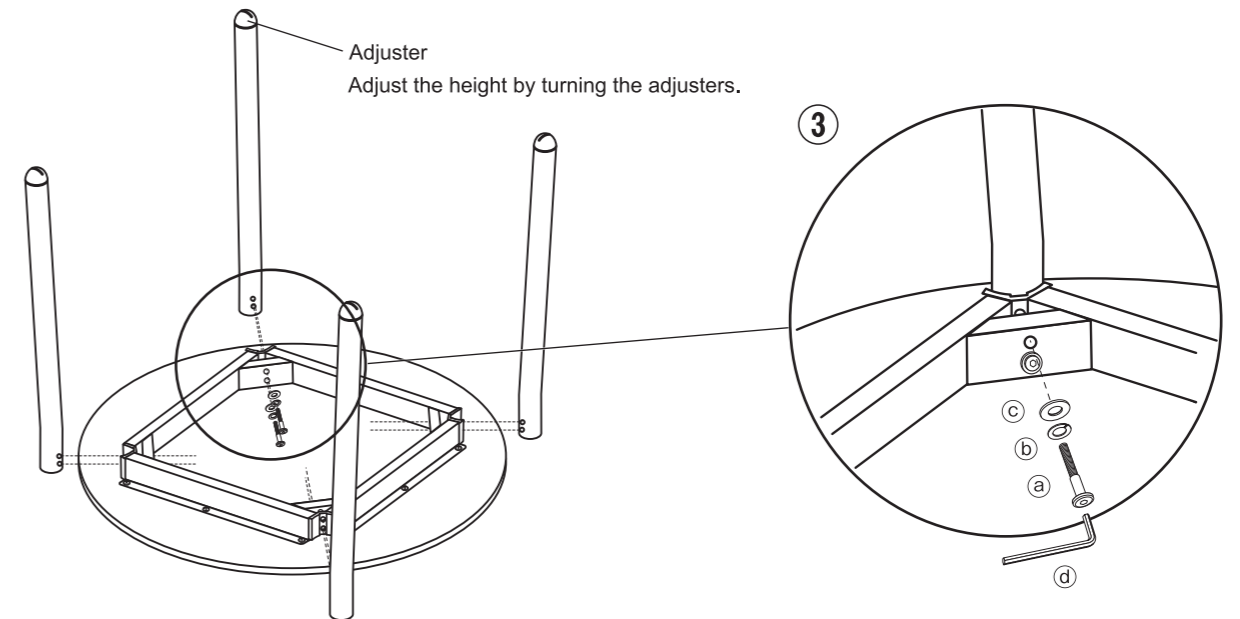
CAUTION

- The product must be assembled by at least two adults. Assembling alone may cause a tip-over, damage, floor scratches, and/or injury.
- Do not use power tools to assemble the product. Placing an excessive load on the product may cause it to become damaged and lead to injury.
- Secure enough space and place an underlay when assembling the product. This prevents the floor and other furniture from scratches.

- Place **A** top board on an underlay with its underside facing up.
- Place **C** corner brackets at the outside corners of the apron.



- Place legs on the outer side of the corner brackets. Lightly attach them with **a** (with **b** and **c** through them), using **d**.



- After attaching all **a**, securely fix them using **d**.

- Finally, gently turn the table to the upright position. Turn the adjusters at the ends of **B** legs to adjust the height as needed.

CAUTION

- Do not put excessive load only on one side when turning the table upright. Make sure to lift it off the floor when turning it to prevent injury, product damage or floor scratches.
- Retighten all the bolts approximately one week after the assembly. They may be loose at the start of use, and continued use under this condition can lead to damage and/or injury.
- Apply felt pads or any protective materials to the bottoms of the legs, or use an underlay when using the product indoors. It will protect the floor from scratches.
- Do not place hot or wet items directly on the product. Doing so may cause warps, distortions, or discolouration.
- Do not use outdoors on a permanent basis. Doing so may cause deformation or severe degradation, resulting in injury.
- Do not leave the product outdoors on windy days. There is a risk of it being blown away by the wind and causing unexpected accidents.

Important Information (Safety Advice)

The warnings and cautions indicated here are intended to prevent harm to the users and other individuals or damage to the property. The instructions must be followed.

- Actions that are prohibited.
- Actions that must be taken.

WARNING Hazards that may lead to death or serious injury

DON'Ts

- Do not let children climb on or hang from the product. Doing so may cause tip-over, damage and/or injury.
- Do not use for other than its intended purpose. Doing so may cause damage, resulting in injury.
- Do not place on the power cord of an electrical appliance. Doing so may damage the cord, leading to an electric shock or a fire.
- Do not leave unnecessary packaging materials within reach of small children. Children may accidentally pull them over their head, cover their mouth and/or nose and suffocate.
- Do not keep the fitting parts within reach of small children, and do not lose them. Children may accidentally swallow small parts and choke.

CAUTION (Continued) Hazards that may result in injury or damage to the property

DON'Ts

- Do not use outdoors on a permanent basis. Doing so may cause deformation or severe degradation, resulting in injury.
- Do not leave the product outdoors on windy days. There is a risk of it being blown away by the wind and causing unexpected accidents.

DOs

- Apply felt pads or any protective materials to the bottoms of the legs, or use an underlay when using indoors. This is to protect the floor from scratches and discolouration due to chemical reaction between the product and the floor on a cushioned vinyl flooring.

Note (Other Caution)

- Use the product on a flat and stable surface. Otherwise it may cause distortion or damage.
- Do not place hot or wet items directly on the product. Doing so may cause warps, distortions, cracks, discolouration or mould growth.
- Do not place plastic items (vinyl chloride resin, etc.) directly on the top board for a long time. Doing so may cause discolouration or peeling of the surface material.
- Lay place mats and coasters on the product when eating. Placing wet or hot items directly on the product may cause deformation or discolouration.
- Be sure to use a mat, etc. when writing or drawing on the top board. Not doing so may cause dents or scratches on the top board.
- Do not place and drag items with rough bottom surfaces, such as ceramics, directly on the product. Doing so may cause scratches and dents on the top board.
- Do not use bleach, organic solvents such as thinner, or alcohol-containing disinfectant for cleaning. Doing so may cause discolouration or deformation.
- Wear gloves during assembly of the product. Doing so prevents unexpected injury.
- Do not leave the product outdoors on rainy days. Leaving the top board wet may cause degradation.

Parts Size S is used for the illustrations. Applies to both sizes of L S

A Top Board × 1 	B Leg × 4 	C Corner Bracket × 4
----------------------------	----------------------	---------------------------------

Fitting Parts	a Bolt × 8 	b Spring Washer × 8 	c Washer × 8 	d Wrench × 1
----------------------	-----------------------	--------------------------------	-------------------------	-------------------------