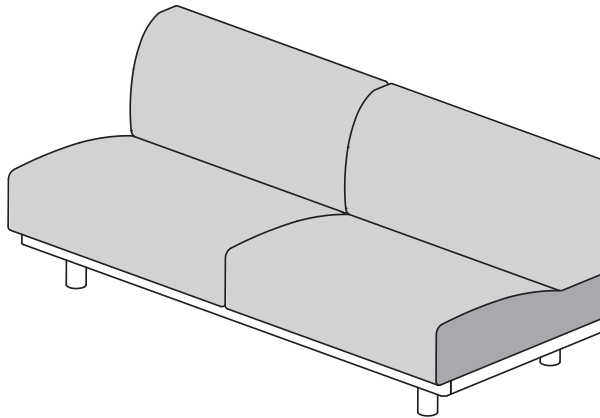


ゆったり座れるアームレスソファ Spacious Armless Sofa

2シーター・3シーター
2 Seater / 3 Seater



組立・取扱説明書 User Guide

日本語

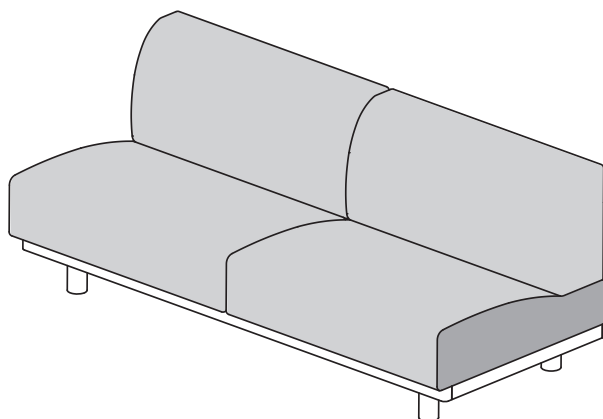
この度は本製品をお買い上げいただき、誠にありがとうございます。
1ページからお読みください。

English

Thank you for your purchase.
Read these instructions from Page 11.

ゆったり座れるアームレスソファ

2シーター・3シーター



組立・取扱説明書

この度は本製品をお買い上げいただき、誠にありがとうございます。
ご使用前に本書をよくお読みいただき、内容を理解した上で、正しく組み立て、正しくお使いください。
また、本書はいつでも確認できるように大切に保管してください。

もくじ	ページ
重要なお知らせ（安全上のご注意）	2～3
パーツリスト	4
各部の名称	4
組立方法	5～6
カウチソファとの連結方法	7
カバーの装着方法	8
お手入れ方法	8
ご使用に際して	8～9
製品仕様	10
お問い合わせ先	10

重要なお知らせ (安全上のご注意)

必ずお守りください。

本書には、お使いになる方や他の人への危害と財産への損害を未然に防ぎ、安全に正しくお使いいただくために、重要な内容を記載しています。

次の内容（表示・図記号）をよく理解してから本文をお読みになり、記載事項をお守りください。

●表示の説明

誤った使い方をしたときに生じる危害や損害の程度を区分して説明しています。



警告

使用者が死亡または重傷(※1)を負うことが想定される内容です。



注意

使用者が傷害(※2)を負うことや物的損害(※3)が発生することが想定される内容です。

●図記号の説明

お守りいただく内容を次の図記号で説明しています。(次は図記号の例です。)



してはいけない「禁止」の内容です。



実行しなければならない内容です。

※1 重傷とは、失明やケガ、やけど、骨折、中毒、感電などで後遺症が残るもの及び治療に入院、長期の通院を要するものをさします。

※2 傷害とは、治療や入院や長期の通院を要しない、ケガ、やけどをさします。



※3 物的損害とは、家屋、家財にかかわる拡大損害をさします。

警告



禁止

- 乳幼児を寝かささないでください。床へ落下したり、窒息したりする原因となることがあります。
- 不要になった梱包材は、幼児の手の届くところに置かないでください。頭からかぶるなどしたときに、口や鼻をふさぎ、窒息するおそれがあります。
- 製品で電化製品の電源コードを踏まないでください。コードが破損し、感電や火災の原因となります。
- 保護者の目の届かない場所で、お子さまだけで使用させないでください。思わぬケガの原因となります。
- 座る用途以外で使用しないでください。思わぬケガの原因となります。
- 座りながら製品を傾けたり、不安定な体勢で使用したりしないでください。転倒や破損、床をキズつける、ケガの原因となります。
- 製品の上で立ったり、飛び跳ねたりしないでください。バランスをくずして転倒する、製品の破損によりケガをするおそれがあります。
- 破損や変形した状態では使用しないでください。製品の強度が弱くなりケガをするおそれがあります。
- 修理や改造はしないでください。製品の強度が弱くなり、ケガをするおそれがあります。
- 座面以外に座らないでください。思わぬケガの原因となります。
- 座面に浅く腰掛けしないでください。転倒や破損、ケガをするおそれがあります。

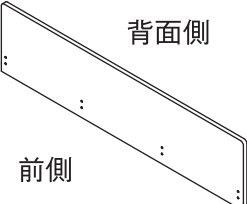
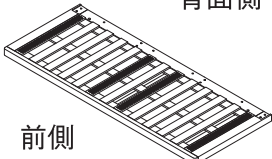


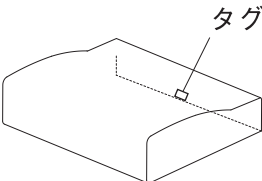
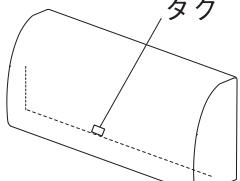
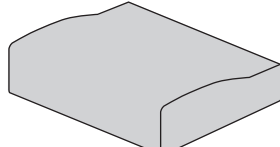
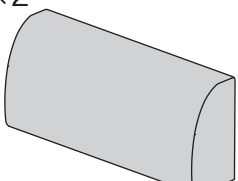
⚠ 注意	
 禁止	<ul style="list-style-type: none"> ● 高温多湿な場所に長期間設置しないでください。カビやダニなどが発生し、健康を害することがあります。 ● 移動させる際は、製品を引きずらないでください。製品破損や床面へのキズ、ケガしたりするおそれがあります。 ● フェルトを貼った脚は、凹凸や継ぎ目などの段差のある床面では使用しないでください。フェルトがはがれると、床面を汚したり、キズつけたりする原因となります。
 行う	<ul style="list-style-type: none"> ● 組み立ては、大人2人以上で行ってください。1人で作業すると、転倒や破損、床をキズつける、ケガの原因となります。 ● 組み立て中にパーツなどの不足、不備があった場合は、組み立てを中止してください。取り付けが不完全だと強度が低下し、破損、ケガをするおそれがあります。 ● 壁から少し離して設置してください。空気の滞留や壁側の結露を防ぎ、カビの発生防止になります。また、壁に直接触れないことで、壁紙の変色防止にもなります。 ● 使い始める時は、室内の換気を十分にしてください。接着剤などに含まれるホルムアルデヒドが残っている可能性があり、化学物質に敏感な体質の方や乳幼児などアレルギー症状をおこすおそれがあります。 ● 組み立て後、1週間程度経過しましたら、ボルトを締め直してください。使い始めはゆるんでいる場合があり、そのまま使用すると破損、ケガの原因となります。 ● 各部にゆるみがないか定期的に点検し、ゆるんでいたらしっかり締め直してください。ケガや製品の破損防止になります。 ● 移動をする際は、大人2人以上で移動させてください。1人で無理に移動させると、破損、ケガをするおそれがあります。

お願い (その他 注意)	
	<ul style="list-style-type: none"> ● 組み立て時は、組み立てに必要なスペースを十分に確保し、敷物を敷いてください。 ● 直射日光や冷暖房器具などの熱や風が製品に直接当たらないようにしてください。反りやゆがみ、割れ、変色などの原因になります。 ● ソファは、必ずカーペットなど敷物を敷くか、脚にフェルトなどを貼ってから使用してください。製品を長期間同じ場所に設置する場合の、床の凹み、木部の塗料と床との化学反応による変色を防止してくれます。 ● 平らで安定した場所に設置してください。不安定な場所での使用は、製品のゆがみ、破損の原因になることがあります。 ● シンナーなどの有機溶剤や漂白剤などの薬剤でお手入れしないでください。変色や変形の原因となります。 ● 塗装やプラスチック部にアルコールを含む消毒剤などが垂れた場合にはすぐにふき取ってください。また、過度なアルコール消毒剤でのふき掃除はお避けください。表面が変色や変質することがあります。 ● 組み立ての際は、手袋などをつけて作業してください。思わぬケガの防止になります。

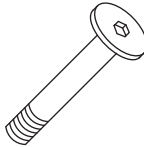


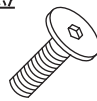


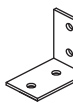
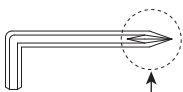

パーツリスト

2シーター 3シーター 共通

イラストには3シーターを使用しています。

<p>①背板 × 1</p>  <p>背面側 前側</p>	<p>②座面 × 1</p>  <p>背面側 前側</p>	<p>③丸脚*1 × 4</p> 	<p>④中央脚*1 × 1</p>  <p>③丸脚より細いです。</p>
<p>⑤座クッション × 2</p>  <p>タグ</p>	<p>⑥背クッション × 2</p>  <p>タグ</p>	<p>⑦座クッションカバー*2 × 2</p> 	<p>⑧背クッションカバー*2 × 2</p> 

フィッティングパーツ

<p>⑨ボルト・長 × 4</p> 	<p>⑩丸ナット × 4</p>  <p>⑨に通し済。</p>	<p>⑪連結ナット</p>  <p>⑩に通し済。</p> <table border="1"> <tr> <td>2シーター</td> <td>× 3</td> </tr> <tr> <td>3シーター</td> <td>× 4</td> </tr> </table>	2シーター	× 3	3シーター	× 4	<p>⑫ボルト・短</p>  <table border="1"> <tr> <td>2シーター</td> <td>× 12</td> </tr> <tr> <td>3シーター</td> <td>× 16</td> </tr> </table>	2シーター	× 12	3シーター	× 16	<p>⑬ワッシャー*3</p>  <table border="1"> <tr> <td>2シーター</td> <td>× 16</td> </tr> <tr> <td>3シーター</td> <td>× 20</td> </tr> </table>	2シーター	× 16	3シーター	× 20
2シーター	× 3															
3シーター	× 4															
2シーター	× 12															
3シーター	× 16															
2シーター	× 16															
3シーター	× 20															
<p>⑭スプリングワッシャー*3</p>  <table border="1"> <tr> <td>2シーター</td> <td>× 16</td> </tr> <tr> <td>3シーター</td> <td>× 20</td> </tr> </table>	2シーター	× 16	3シーター	× 20	<p>⑮L字金具</p>  <table border="1"> <tr> <td>2シーター</td> <td>× 3</td> </tr> <tr> <td>3シーター</td> <td>× 4</td> </tr> </table>	2シーター	× 3	3シーター	× 4	<p>⑯2ウェイレンチ × 1</p>  <p>先端：プラスドライバー</p>	<p>⑰六角レンチ × 1 4 mm</p>  <p>先端：ボールポイント</p>					
2シーター	× 16															
3シーター	× 20															
2シーター	× 3															
3シーター	× 4															

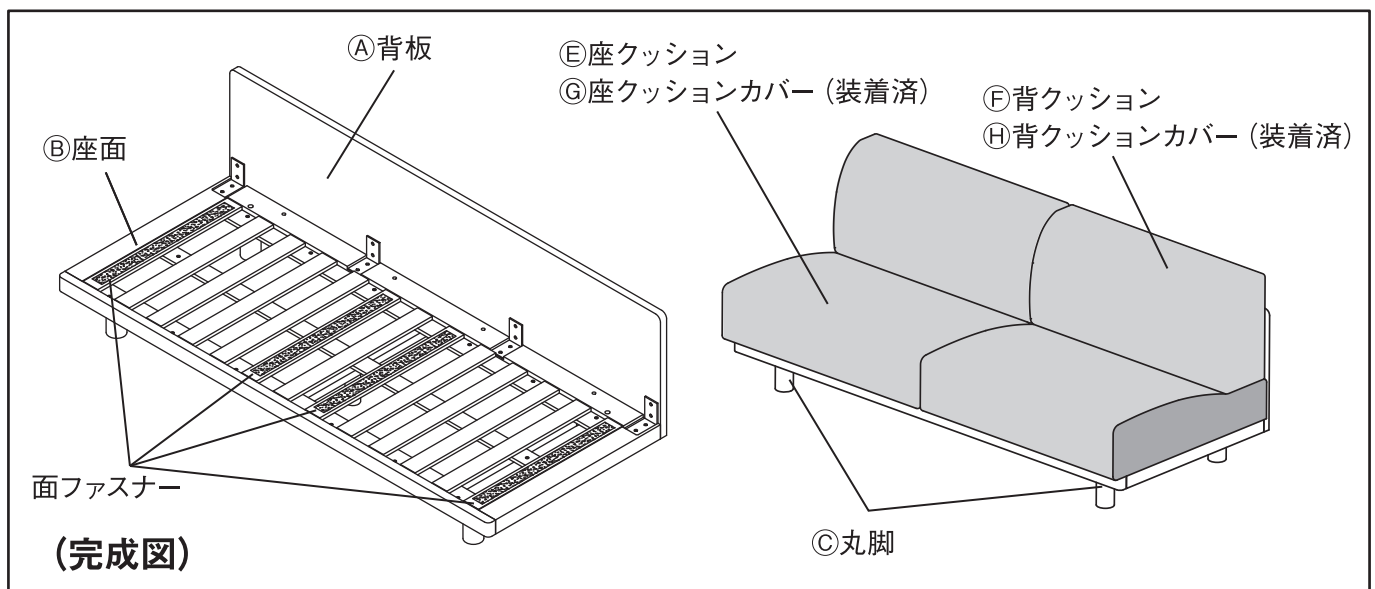
※1 無印良品の木製脚 12 cm、20 cm、26 cm は取り付けられません。脚底面にフェルト貼り済です。

※2 カバーはクッションに装着済です。

※3 ⑨ボルト・長、⑫ボルト・短 に通し済です。

各部の名称

イラストには3シーターを使用しています。



組立方法

イラストには3シーターを使用しています。

2シーター

3シーター

共通



注意

- ❗ 組み立て時は、組み立てに必要なスペースを十分に確保し、敷物を敷いてください。床や既存の家具のキズ防止になります。
- ❗ 組み立ては、大人2人以上で行ってください。1人で作業すると、転倒や破損、床をキズつける、ケガの原因となります。
- ⊘ 組み立てには電動工具は使用しないでください。無理な負荷がかかると、製品破損によりケガをするおそれがあります。

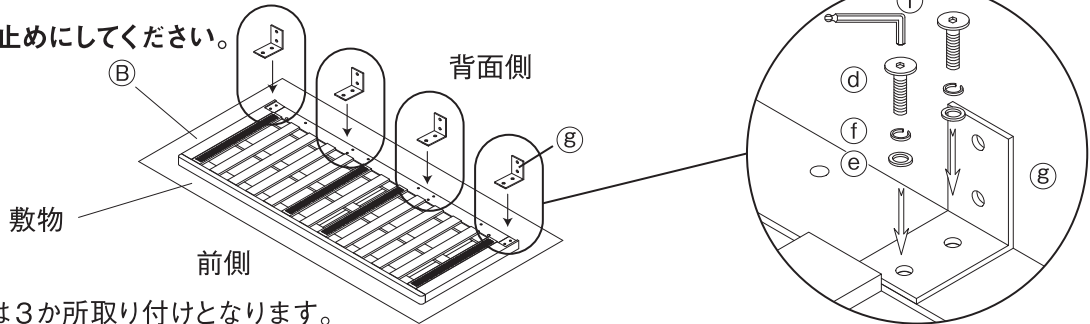
1

②座面に⑧を取り付けます。

⑤、⑥が通った④を①を使って②座面に仮止めをします。

※組み立て後の移動を避けるため、設置場所の近くで行ってください。

※この工程では仮止めにしてください。



2シーター

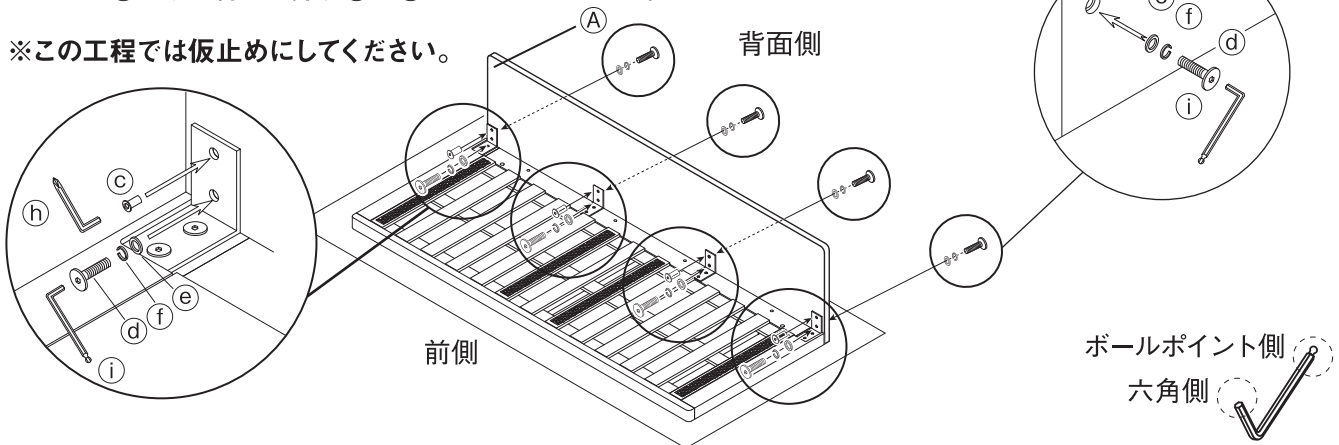
⑧は3か所取り付けとなります。

2

1の⑧の穴とA背板の穴の位置を合わせて、手でおさえながら、③を④で、⑤、⑥が通った④を①で、②座面に取り付けます。

④を取り付ける際、③を④でおさえてください。

※この工程では仮止めにしてください。

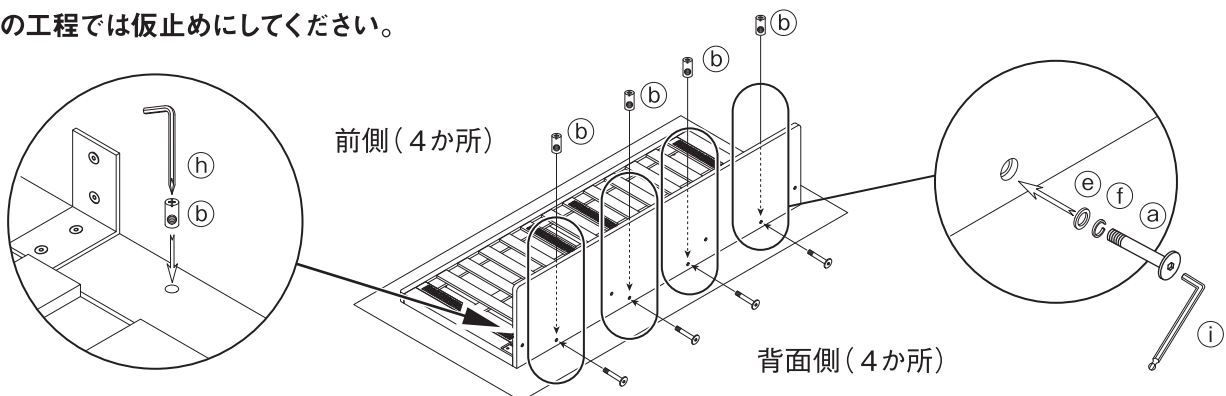


- ボルトが締めづらい端の位置にあるため、付属の①レンチのボールポイント側で締め込んでください。
- ボールポイント側は①を斜めにした状態で回すことができ、しっかり締める際は六角側で行ってください。

3

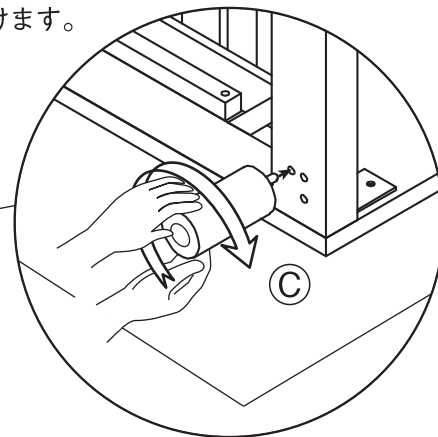
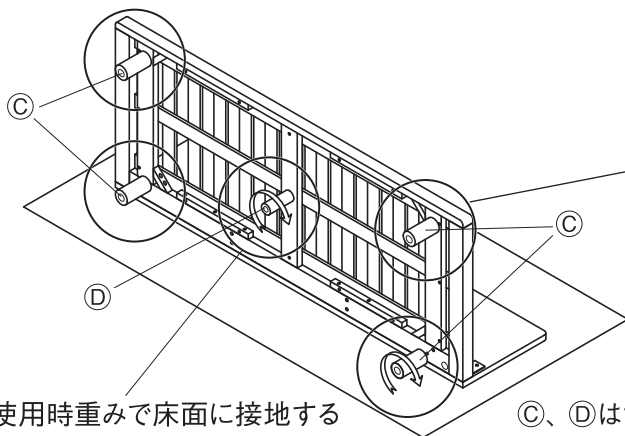
2を取り付けた後、②座面の前側から、穴に⑦を入れ、⑤、⑥が通った④をA背板の背面側から①で取り付けます。※④が取り付けられるように、⑦の穴の向きは、④を使って調整してください。

※この工程では仮止めにしてください。



4

3を背面側へ倒し、B座面の底面にC丸脚、D中央脚を取り付けます。



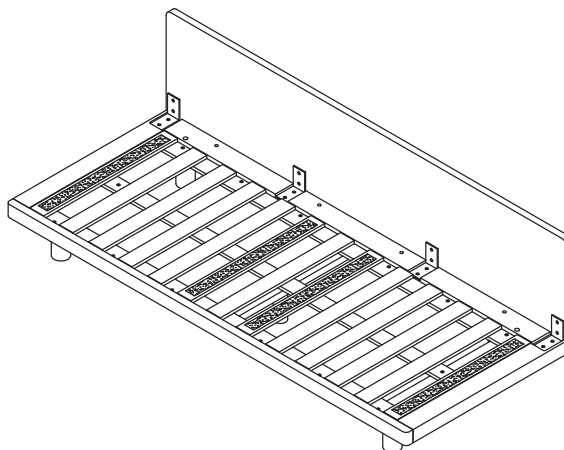
D中央脚は使用時重みで床面に接地する仕様になっています。組み立て時、床に接地しなくとも不具合ではありません。

C、Dは太さ、長さが異なります。

Cは4本、Dは1本を確認してから取り付けてください。

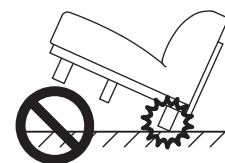
5

1～3で取り付けしたボルトがしっかり締められたのを確認してから起こしてください。



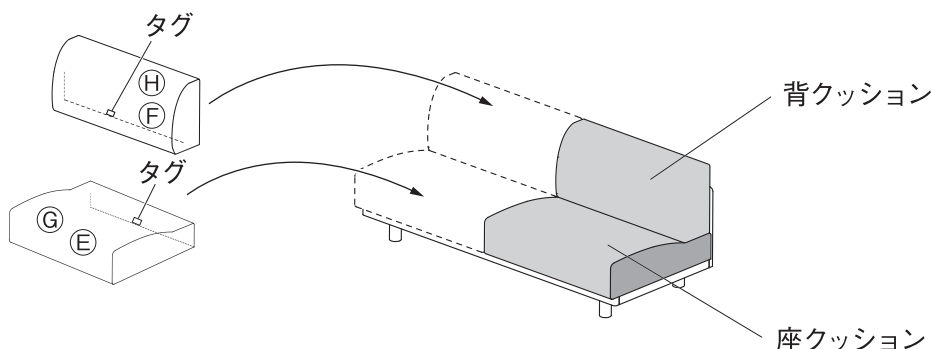
注意

- ❗ 各パーツでしっかり固定されているか必ず確認してください。ゆるんでいると破損、ケガの原因となります。
- ⊘ 一部の脚に片寄る過度な荷重は加えないでください。部材の破損の原因となり、ケガをするおそれがあります。
- ❗ 組み立て後、1週間程度経過しましたら、ボルトと脚を締め直してください。使い始めはゆるむ場合があり、そのまま使用すると破損、ケガの原因となります。



6

上下と前後の向きを確認してG座クッションカバーを装着したE座クッション、H背クッションカバーを装着したF背クッションを下図のように設置してください。



完成

カウチソファとの連結方法

2シーター

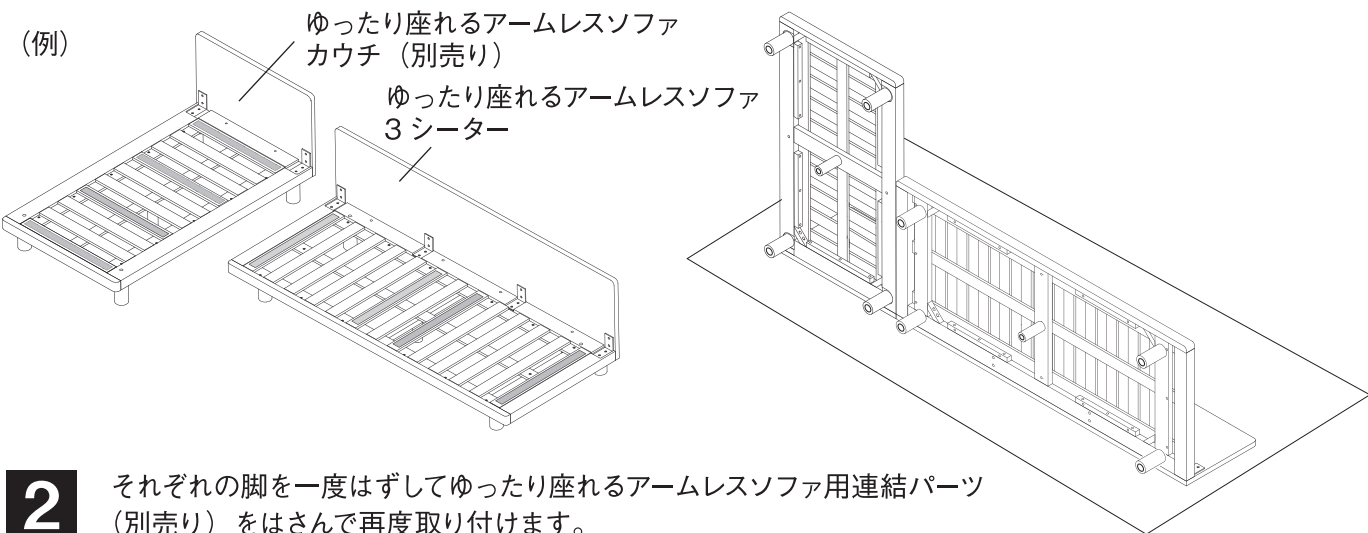
3シーター

共通

ゆったり座れるアームレスソファ 2シーター／3シーターとゆったり座れるアームレスソファ カウチ（別売り）を並べて使用する際は、別売りのゆったり座れるアームレスソファ用連結パーツで連結してください。

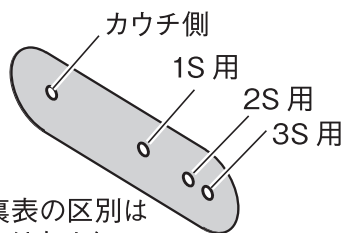
ゆったり座れるアームレスソファ用連結パーツで連結することで、すき間ができたり、思わぬ事故の防止ができます。

- 1** ソファとカウチソファ（別売り）をラグなどの敷物上にひっくり返します。
※組み立て後の移動を避けるため、設置場所の近くで行ってください。



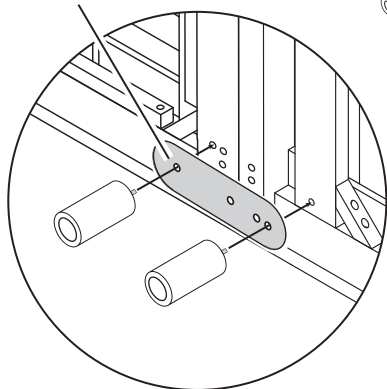
- 2** それぞれの脚を一度はずしてゆったり座れるアームレスソファ用連結パーツ（別売り）をはさんで再度取り付けます。

ゆったり座れるアームレスソファ用連結パーツ（別売り、2枚入り）

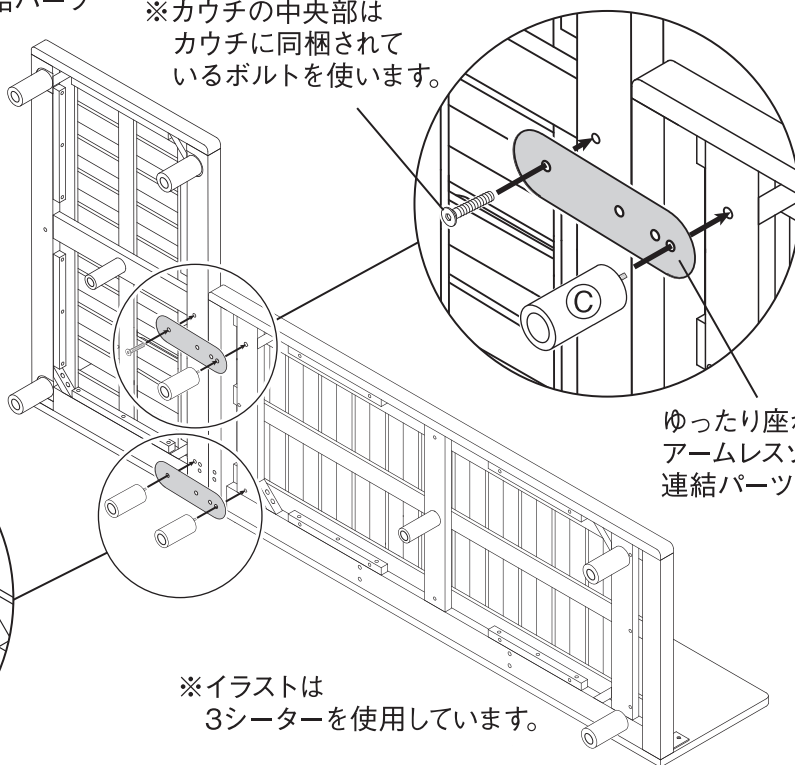


※裏表の区別はありません。

ゆったり座れるアームレスソファ用連結パーツ（別売り）



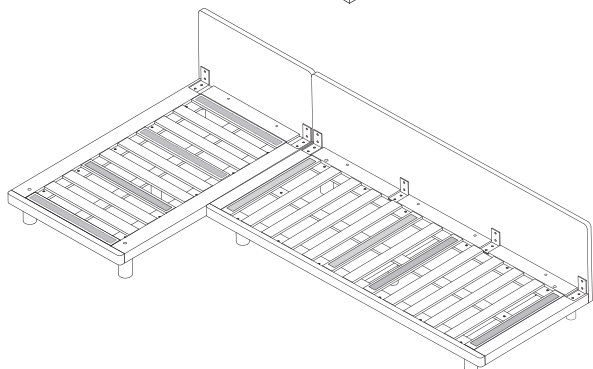
※カウチの中央部はカウチに同梱されているボルトを使います。



ゆったり座れるアームレスソファ用連結パーツ（別売り）

※イラストは3シーターを使用しています。

- 3** **2**をひっくり返せば装着が完了です。

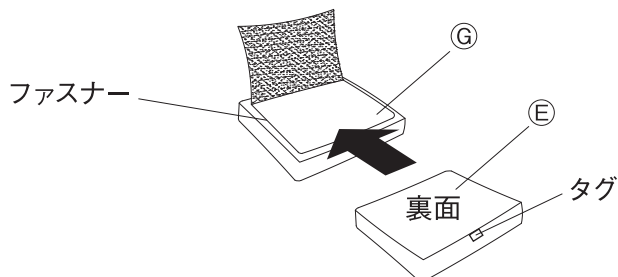


注意

❗ 2人以上でゆっくりとゆったり座れるアームレスソファ 2シーター（または、3シーター）とゆったり座れるアームレスソファ カウチを同時にひっくり返してください。転倒や破損、ケガをするおそれがあります。

座クッション用カバー

- ①座クッションカバーのファスナーを開き、下図のように⑤座クッションを少し曲げるようにして入れてファスナーを閉めてください。

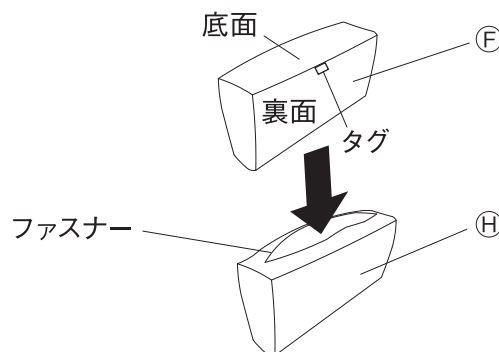


- 最後にクッション全体の形を整えてください。

- 組立方法 6を確認し、再度設置してください。

背クッション用カバー

- ①背クッションカバーのファスナーを開き、下図のように⑥背クッションを少し曲げるようにして入れてファスナーを閉めてください。



- 最後にクッション全体の形を整えてください。

お手入れ方法

【木部のお手入れ】

- 塗装面のほこりはやわらかい布または、はたきで軽く払ってください。
- 汚れのひどい時は、3～5%に薄めた中性洗剤を浸した布で汚れを落とし、その後、水で浸した布で洗剤分をよくふき取ってください。次に乾いた布で軽くふいた後、自然乾燥させてください。

【クッションの側生地のお手入れ】

- 部分的に側生地が汚れた場合は、中性洗剤でつまみ洗いをしてください。その後は、風通しの良い場所で陰干ししてください。
- カバーの洗濯方法については、カバーの品質表示ラベルに従い、正しくお取り扱いください。

ご使用に際して

保守・点検

- 各部にゆるみやグラつきがないか定期的に点検し、ゆるみはじめたらしっかり締めなおしてください。ケガや製品の破損、床面へのキズの防止となります。
- 害虫を発見した場合は、直ちに殺虫や防虫処理をしてください。放置すると虫害が拡大するおそれがあります。

移動について



注意

- 移動をする際は、大人2人以上で移動させてください。1人で無理に移動させると、破損、ケガをするおそれがあります。

- 移動させる際は、クッションなど取りはずしできる物ははずし、大人2人以上で製品を引きずらないように持ち上げて運んでください。引きずると床や既存の家具にキズがつくおそれがあります。

廃棄について

- 廃棄の際は、居住地域の自治体のルールに従い、処分してください。

ご使用に際して（つづき）

天然木について

- 本製品は天然木（突板）を使用しているため、製品ごとに天然木材特有の個体差（木目や色合いなど）がありますが、あらかじめご了承ください。
- 天然木（突板）は下記の条件により、割れや反りなどが発生することがありますので、ご注意ください。
 - ・直射日光の当たる場所でのご使用は出来る限りお避けください。どうしても直射日光が当たる場合は、カーテンなどで出来る限り避けてご使用ください。
 - ・冷暖房器具の近くでのご使用は出来る限り避け、必ず冷暖房の風が直接当たらないようにしてください。
 - ・特に冬の暖房による室内の極端な乾燥は、天然木の割れ、反りを発生させる原因となります。

ホルムアルデヒドの対策について

- ホルムアルデヒドとは
シックハウス症候群の原因物質の一つといわれています。常温で気化する、無色で刺激臭のある化学物質で、家具はもとより建築資材・壁紙を貼る接着剤などに含まれています。少しずつ分散されるため、ホルムアルデヒドに汚染された室内に長時間いると目がチカチカしたり、喉に不快な刺激を感じたりすることがあります。濃度が高いと呼吸困難を起こす場合もあります。
- お部屋の換気について



❗ 家具を設置の際は、室内の換気を十分にしてください。
化学物質に敏感な体質の方や乳幼児などアレルギー症状を起こすことがあります。

ホルムアルデヒドは空気中に分散されやすいので、普段からこまめに室内の換気を行うようにしてください。特に複数の家具を同時に設置した場合は、窓をできるだけ広く開け、十分な換気を行ってください。室内の温度が高くなると、ホルムアルデヒドは多く分散される傾向がありますので、夏季に室内を長時間閉め切っている場合は、特に換気をするようにご注意ください。換気効率をあげるため複数の窓を開けたり、換気扇、扇風機、サーキュレーターの利用をおすすめします。

- 化学物質に敏感な体質のお客さまへ
ホルムアルデヒドに限らず、シックハウス症候群に該当する化学物質の許容量には個人差があります。よって、室内濃度指針値（健康上望ましいとされるホルムアルデヒドの室内濃度値）以下の濃度であっても反応する体質の方もいらっしゃいます。現段階の無印良品の家具におきましても、ホルムアルデヒド放出量の少ない材料を極力使用しておりますが、まったく分散されないわけではありませんので、ご注意ください。
アレルギー症状が起きた際は、医師にご相談されることをおすすめします。
- ホルムアルデヒド吸着・分解シートについて
狭い空間ではホルムアルデヒドは逃げ場がなく、材料に再吸着する可能性があります。そこで、お手元に届くまで少しでもホルムアルデヒド濃度を低下させるために、無印良品の家具には、ホルムアルデヒド吸着・分解シートを同梱しています。
※同梱の「ホルムアルデヒド吸着・分解シート」は効力が落ちておりますので、燃えるゴミとして処分してください。

製品仕様


品名	ゆったり座れるアームレスソファ 2シーター ポリエステル平織		
	ベージュ	グレー	ブラウン
J A N	4550584760297	4550584760303	4550584760310
	4550584046858	4550584046865	4550584046872
製品寸法	約幅1490×奥行745×高さ690 mm		
座面の高さ	370 mm		
製品重量	約38 kg		
用途	ソファ(2人用)		
品名	ゆったり座れるアームレスソファ 3シーター ポリエステル平織		
	ベージュ	グレー	ブラウン
J A N	4550584760266	4550584760273	4550584760280
	4550584047145	4550584047152	4550584047169
製品寸法	約幅1790×奥行745×高さ690 mm		
座面の高さ	約370 mm		
製品重量	約46 kg		
用途	ソファ(3人用)		
材質	構造部材	背板	板：芯材：繊維板、天然木（ラバーウッド材） 表面材：天然木（ラバーウッド材）
	座面	座面	面：積層材
表面加工	側生地	クッション	：ウレタン樹脂塗装
	張り材	クッションカバー	：ウレタン樹脂塗装
クッション材	背クッション	座クッション	：ウレタンフォーム、ポリエステルわた
	座クッション		：ウレタンフォーム、ポリエステルわた
原産国	ベトナム		

お問い合わせ先

製品のお問い合わせは、お買い上げの販売店もしくは下記お客様相談室までご連絡ください。

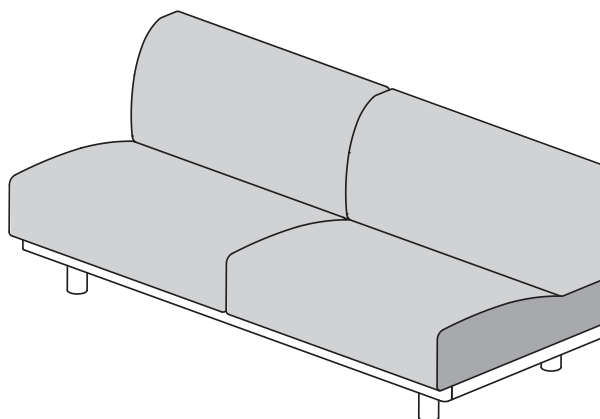
株式会社 良品計画

お客様相談室でんわ

 0120-14-6404

Spacious Armless Sofa

2 Seater / 3 Seater



User Guide

Thank you for your purchase.

Read this User Guide before use to ensure correct assembly and use of the product.

Store this guide in an easily accessible place for future reference.

Table of Contents	Pages
Important Information (Safety Advice)	12 - 13
Parts	14
Part Names	14
Assembly Instructions	15 - 16
Connecting to a Couch	17
Putting the Covers on	18
Care Instructions	18
General Notes	18 - 19
Specifications	20
Contact Information	20

Important Information (Safety Advice)



The instructions must be followed.

This User Guide contains important information for safe use of the product in order to prevent harm to users and other individuals as well as damage to property.

Please note the following contents (indications and graphic symbols) before reading the main contents of this guide and follow the given instructions.

- Explanations of Indications

The extent of injury and damage that may arise when the product is used incorrectly is classified and explained with the following symbols.

 WARNING Indicates a hazard with a level of risk which, if not avoided, could result in death or serious injury ^{*1} to the user.	 CAUTION Indicates a hazard with a level of risk which, if not avoided, could result in injury ^{*2} to the user or property damage. ^{*3}
---------------------------------------------------------------------------------------------------------------------------------------------------------------------------------------------------------------------------------------	-------------------------------------------------------------------------------------------------------------------------------------------------------------------------------------------------------------------------------------------------------

- Explanations of Graphic Symbols

Instructions are given in the form of the following graphic symbols.



(Examples of graphic symbols are as follows.)




 Actions that are prohibited.	 Actions that must be taken.
----------------------------------------------------------------------------------------------------------------	---------------------------------------------------------------------------------------------------------------

*1 "Serious injury" indicates injuries, such as blindness, traumas, burns, bone fractures, poisoning, or electric shocks, that have long-term effects and require hospitalisation and/or long-term hospital visits for treatment.

*2 "Injury" indicates traumas or burns that do not require hospitalisation or long-term hospital visits for treatment.

*3 "Property damage" indicates extended damage that involves the house or household property.

 WARNING	
 DON'Ts	<ul style="list-style-type: none"> • Do not lay small children on the product. Doing so may cause them to suffocate or fall on the floor. • Do not leave unnecessary packaging materials within reach of small children. They may accidentally pull them over their heads, cover their mouths and/or noses and suffocate. • Do not place on the power cord of any electrical appliance. Doing so may damage the cord, leading to electric shock or a fire. • Do not let children use without supervision. Doing so may cause unexpected injury. • Do not use for any purpose other than sitting on. Doing so may cause unexpected injury. • Do not use in an unstable state, such as tilting the product while sitting on it. Doing so may cause tip-over, damage, floor scratches and/or injury. • Do not stand or jump on the product. Doing so may cause you and the product to lose balance and tip over or become damaged, leading to injury. • Do not use if damaged or deformed. Doing so reduces the strength of the product and may lead to injury. • Do not attempt to repair or modify. Doing so reduces the strength of the product and may lead to injury. • Do not sit on any part other than the seat. Doing so may cause unexpected injury. • Do not sit near the edge of the seat. Doing so may cause tip-over, damage and/or injury.

 CAUTION	
 DON'Ts	<ul style="list-style-type: none"> • Do not install in locations with high temperatures and humidity for a long time. Doing so may cause mould and mites, leading to health hazards. • Do not drag to move the product. Doing so may cause product damage, floor scratches and/or injury. • Do not use the product on an uneven floor when felt pads are attached to the legs. Doing so may cause them to come off, leading to dirt or scratches on the floor surface.
 DOs	<ul style="list-style-type: none"> • The product must be assembled by at least two adults. Assembling alone may cause tip-over, damage, floor scratches, and/or injury. • Stop assembly if any parts are missing or defective. Failure to do so reduces the strength of the product and may cause damage or injury. • Install slightly away from the wall. Doing so prevents air stagnation and condensation on the wall, and eventually mould growth. Avoiding direct contact with the wall also prevents discolouration of the wall paper. • Ventilate the room well at the early stage of use. Formaldehyde contained in adhesive may still remain, and those with chemical sensitivities and small children may experience allergic reactions. • Retighten all the bolts approximately one week after the assembly. They may be loose at the start of use, and continued use under this condition can lead to damage and/or injury. • Regularly check for any looseness in all parts, and retighten them securely if any looseness is found. Doing so prevents injury and product damage. • The product must be moved by at least two adults. Forcefully moving it alone may result in product damage and/or injury.

Note (Other Caution)	
	<ul style="list-style-type: none"> • Secure enough space and place an underlay when assembling the product. • Do not expose to direct sunlight and heat or air from heating and cooling appliances such as an air conditioner and a heater. Doing so may cause warping, distortion, cracking, or discolouration. • Be sure to install the sofa on top of a rug (or any other underlay), or attach felt pads to the bottoms of the legs before use. This is to prevent the floor from dents and discolouration due to chemical reaction between the coating on the legs and floor when the sofa is installed in the same location for a long time. • Install on a flat and stable surface. Otherwise, it may cause distortion or damage. • Do not use bleach or organic solvents, such as thinner, for cleaning. Doing so may cause discolouration or deformation. • Wipe off immediately when alcohol-containing disinfectant is spilled on the coating or plastic parts. Avoid wiping excessively with alcohol disinfectant. Otherwise, it may cause discolouration or deterioration of the surface. • Wear gloves during assembly of the product. Doing so prevents unexpected injury.

Parts

Applies to both **2S** and **3S**

3S is used in the illustrations.

<p>(A) Backrest × 1</p>	<p>(B) Seat Base × 1</p>	<p>(C) Round Leg*1 × 4</p>	<p>(D) Centre Leg*1 × 1</p> <p>Thinner than (C) round leg</p>
<p>(E) Seat Cushion × 2</p>	<p>(F) Back Cushion × 2</p>	<p>(G) Seat Cushion Cover*2 × 2</p>	<p>(H) Back Cushion Cover*2 × 2</p>

Fitting Parts

<p>(a) Bolt/Long × 4</p>	<p>(b) Barrel Nut × 4</p> <p>With (a) pre-inserted</p>	<p>(c) Connecting Nut</p> <p>With (d) pre-inserted</p> <table border="1"> <tr> <td>2S</td> <td>× 3</td> </tr> <tr> <td>3S</td> <td>× 4</td> </tr> </table>	2S	× 3	3S	× 4	<p>(d) Bolt/Short</p> <table border="1"> <tr> <td>2S</td> <td>× 12</td> </tr> <tr> <td>3S</td> <td>× 16</td> </tr> </table>	2S	× 12	3S	× 16	<p>(e) Washer*3</p> <table border="1"> <tr> <td>2S</td> <td>× 16</td> </tr> <tr> <td>3S</td> <td>× 20</td> </tr> </table>	2S	× 16	3S	× 20
2S	× 3															
3S	× 4															
2S	× 12															
3S	× 16															
2S	× 16															
3S	× 20															
<p>(f) Spring Washer*3</p> <table border="1"> <tr> <td>2S</td> <td>× 16</td> </tr> <tr> <td>3S</td> <td>× 20</td> </tr> </table>	2S	× 16	3S	× 20	<p>(g) L-Shaped Metal Fitting</p> <table border="1"> <tr> <td>2S</td> <td>× 3</td> </tr> <tr> <td>3S</td> <td>× 4</td> </tr> </table>	2S	× 3	3S	× 4	<p>(h) 2-Way Wrench × 1</p> <p>Tip: Cross-Head Screwdriver</p>	<p>(i) Hexagonal Wrench × 1 4 mm</p> <p>Tip: Ball End</p>					
2S	× 16															
3S	× 20															
2S	× 3															
3S	× 4															

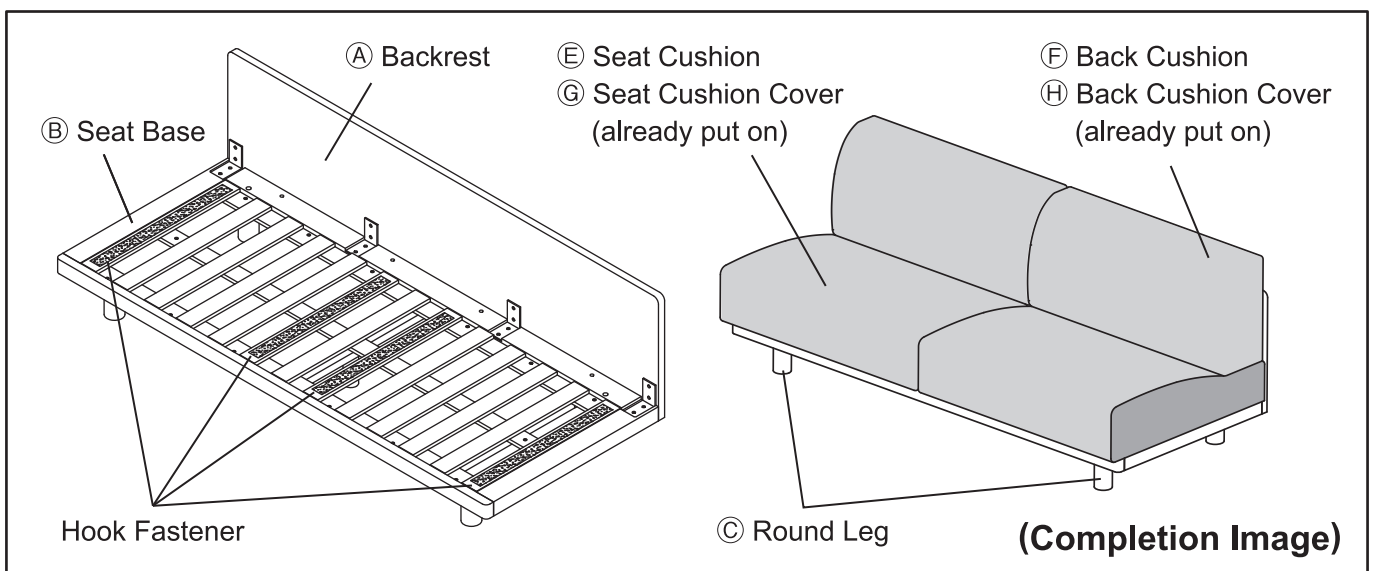
*1 Cannot attach MUJI's Wooden Legs 12 cm, 20 cm and 26 cm. A felt pad is pre-attached to the bottom.

*2 Already put on the cushion.

*3 With (a) bolt/long or (d) bolt/short pre-inserted.

Part Names

3S is used in the illustrations.



Assembly Instructions

3S is used in the illustrations. Applies to both 2S and 3S

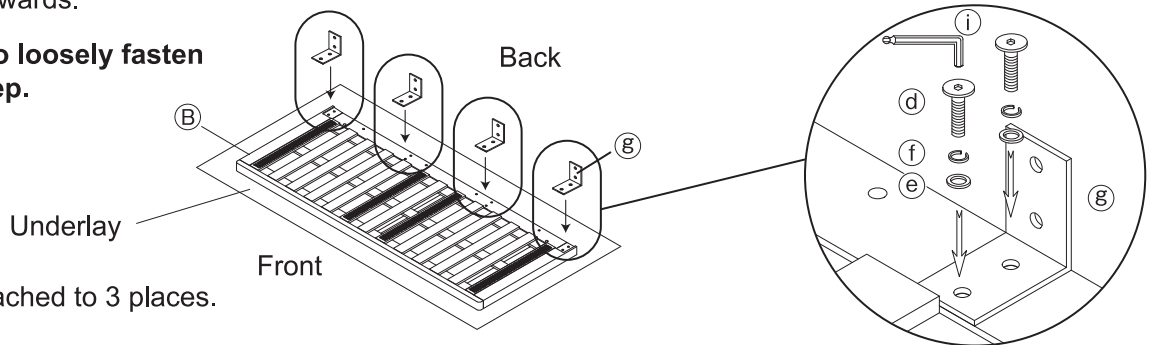


CAUTION

- ❗ Secure enough space and place an underlay when assembling the product. This prevents the floor and other furniture from scratches.
- ❗ The product must be assembled by at least two adults. Assembling alone may cause a tip-over, damage, floor scratches, and/or injury.
- ⊘ Do not use power tools to assemble the product. Placing an excessive load on the product may cause it to become damaged and lead to injury.

1 Attach **(g)** to **(B)** seat base. Loosely fasten **(d)** with **(f)** and **(e)** using **(i)** to lightly attach **(g)**.
 * Assemble the product as close to the installation location as possible to reduce the need to move it afterwards.

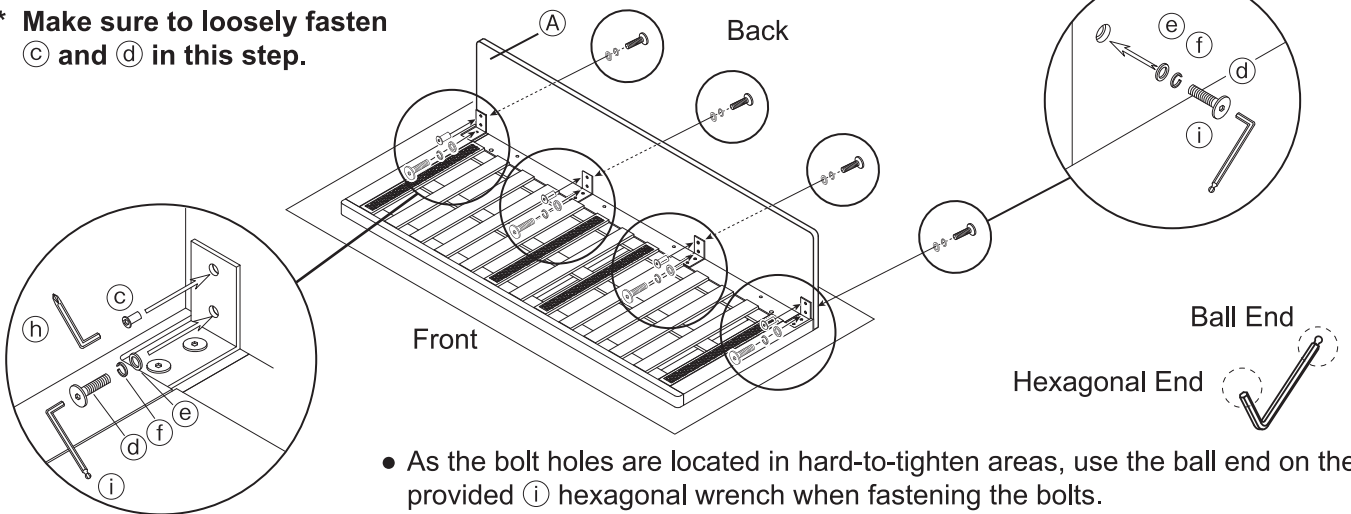
* **Make sure to loosely fasten (d) in this step.**



2S **(g)** is attached to 3 places.

2 Align the holes on **(g)** attached in **1** with the holes on **(A)** backrest, and, while holding **(A)** backrest with hands, loosely fasten **(c)** using **(h)** as well as **(d)** with **(f)** and **(e)** using **(i)** to attach **(g)** to **(A)** backrest. When fastening **(d)**, hold **(c)** with **(h)**.

* **Make sure to loosely fasten (c) and (d) in this step.**

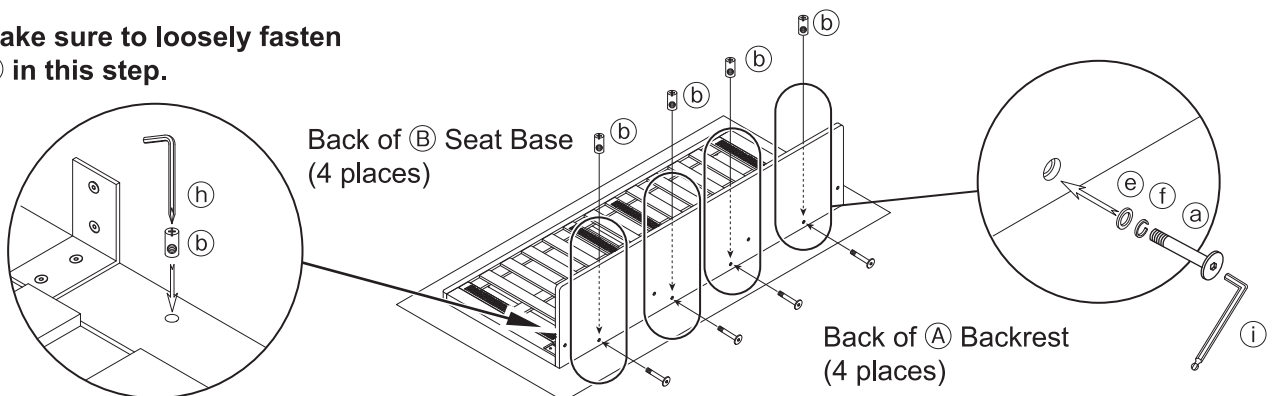


- As the bolt holes are located in hard-to-tighten areas, use the ball end on the provided **(i)** hexagonal wrench when fastening the bolts.
- Use the ball end of **(i)** to fasten the bolts from an oblique direction. Use the hexagonal end to firmly tighten them.

3 Insert **(b)** into the holes on the back of **(B)** seat base, and loosely fasten **(a)** with **(f)** and **(e)** from the back of **(A)** backrest using **(i)**.

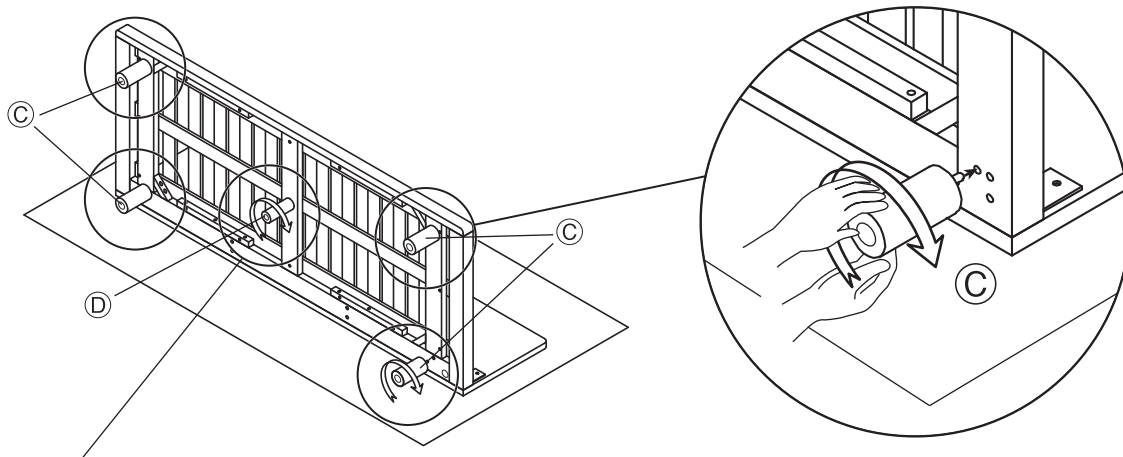
* Adjust the direction of the hole of **(b)** using **(h)** so **(a)** can be inserted.

* **Make sure to loosely fasten (a) in this step.**



4

Lay **3** down on **(A)** backrest, and attach **(C)** round legs and **(D)** centre leg to **(B)** seat base.

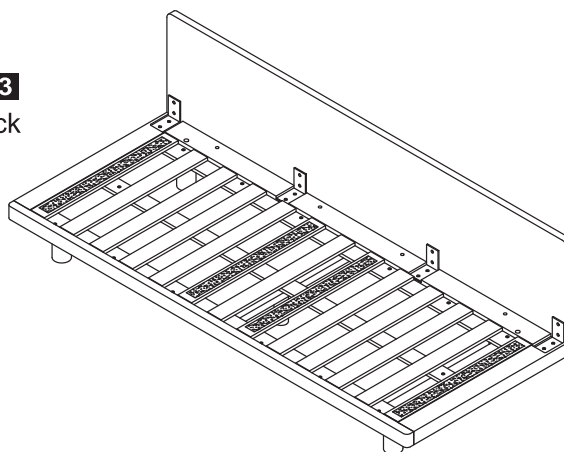


(D) centre leg is designed to be in contact with the floor due to the weight applied when the product is in use. It does not come in contact with the floor during assembly, but it is not defective.

The length and thickness of **(C)** and **(D)** are different. Make sure there are 4 legs of **(C)** and 1 leg of **(D)** beforehand.

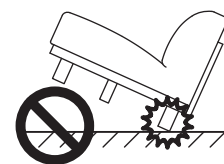
5

Make sure the bolts that were attached in **1** to **3** are firmly tightened before bringing the sofa back to the upright position.



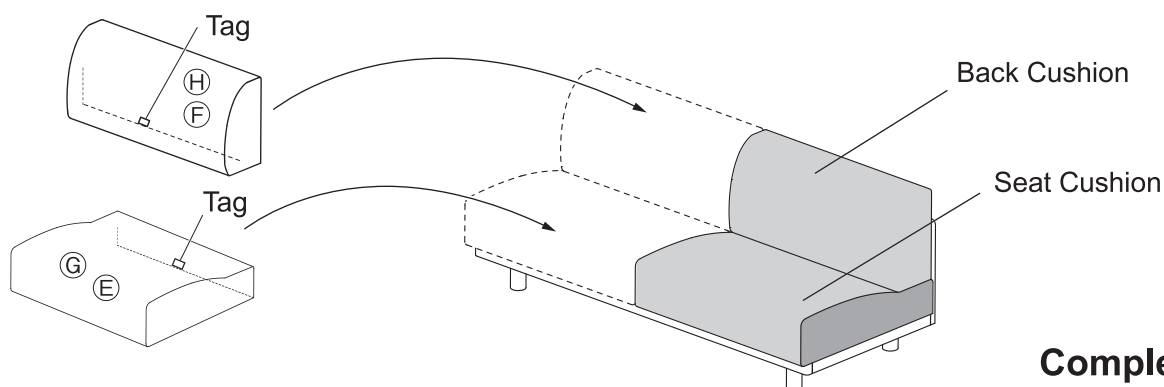
CAUTION

- ❗ Ensure that each part is firmly fixed. Loose parts may result in damage to the product or injury.
- ⊘ Do not apply excessive load only to the legs on one side. Doing so may damage the parts and lead to injury.
- ❗ Retighten all the bolts and legs approximately one week after the assembly. They may be loose at the start of use, and continued use under this condition can lead to damage and/or injury.



6

Install **(E)** seat cushion with **(G)** seat cushion cover on and **(F)** back cushion with **(H)** back cushion cover on as shown in the illustration below, ensuring the correct orientation (up-down and front-back).



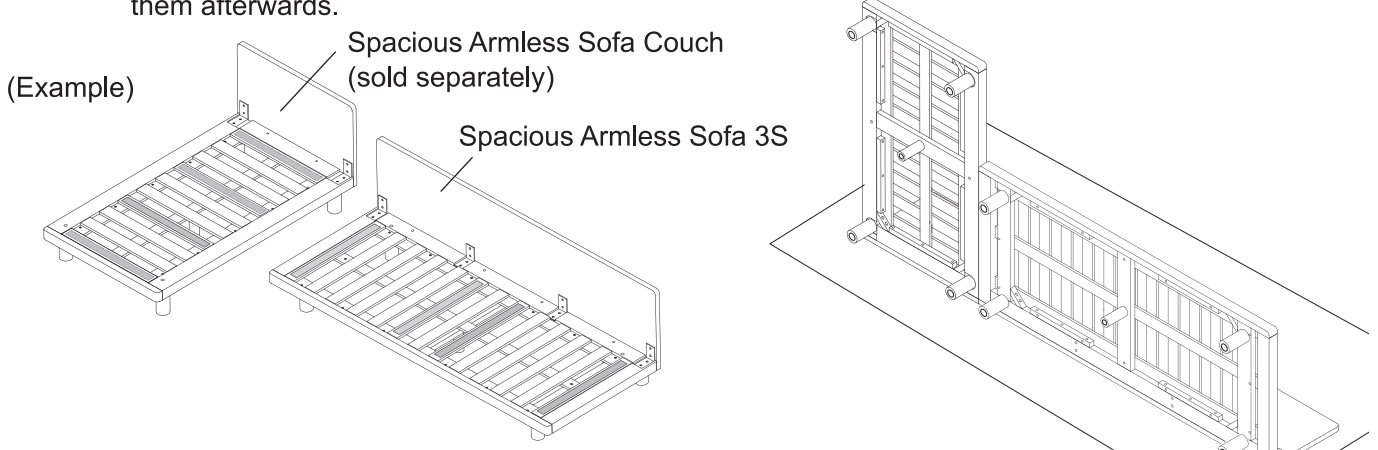
Completed

Connecting to a Couch

Applies to both **2S** and **3S**

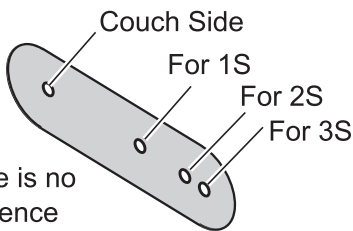
Use a separately sold Spacious Armless Sofa Connecting Part when using the Spacious Armless Sofa 2S/3S and a Spacious Armless Sofa Couch (sold separately) connected side-by-side. Use of the Spacious Armless Sofa Connecting Part prevents gaps and unexpected accidents.

- 1** Lay the couch and sofa down on their backrests on a rug or other underlay.
 * Connect the products as close to the installation location as possible to reduce the need to move them afterwards.



- 2** Detach the leg(s) from the area where the connecting part is to be attached, place the connecting part, then attach the leg(s) back again with the connecting part in between the leg(s) and the seat frames.

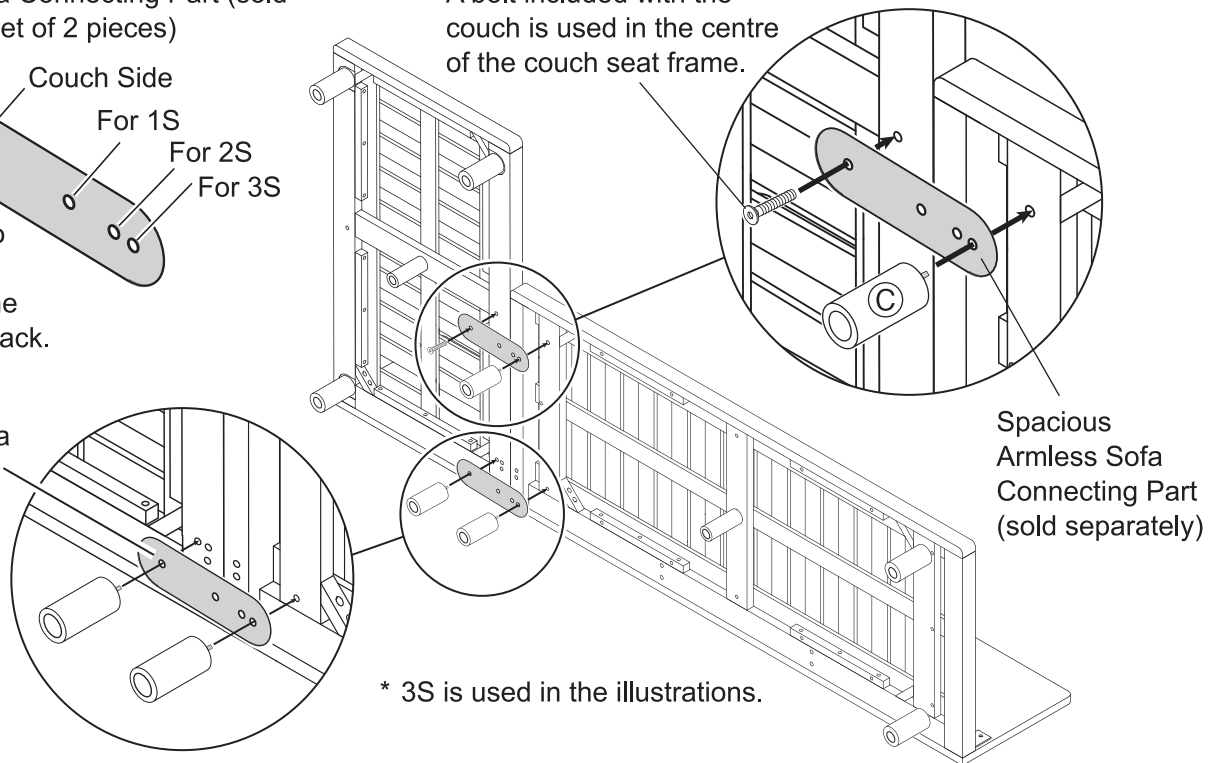
Armless Sofa Connecting Part (sold separately, set of 2 pieces)



* There is no difference between the front and back.

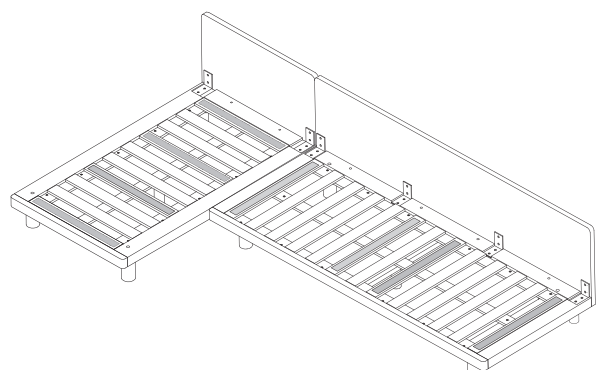
* A bolt included with the couch is used in the centre of the couch seat frame.

Spacious Armless Sofa Connecting Part (sold separately)



* 3S is used in the illustrations.

- 3** Bring **2** to the upright position. Then the connection is complete.



CAUTION

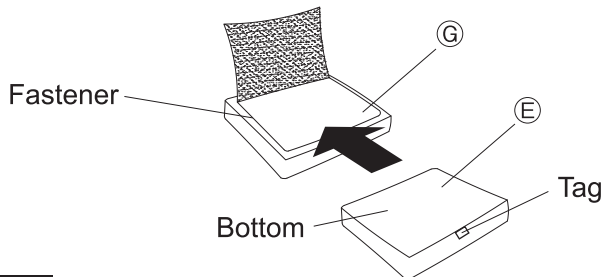
⚠ Bring the connected Spacious Armless Sofa 2S (or 3S) and Spacious Armless Sofa Couch to their upright positions slowly and simultaneously with at least 2 people. Otherwise, it may cause a tip-over, damage and/or injury.

Putting the Covers on

Applies to both **2S** and **3S**

Seat Cushion Cover

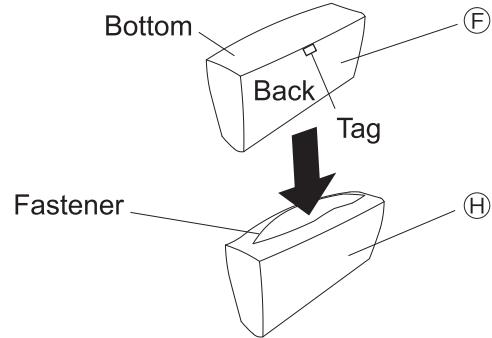
- 1 Open the fastener of **G** seat cushion cover. Slightly bend and insert **E** seat cushion into the cover as shown in the illustration below, then close the fastener.



- 2 Reshape the cushion.
- 3 Referring to **6** in Assembly Instructions, reinstall the cushions on the seat base.

Back Cushion Cover

- 1 Open the fastener of **H** back cushion cover. Slightly bend and insert **F** back cushion into the cover as shown in the illustration below, then close the fastener.



- 2 Finally, reshape the cushion.

Care Instructions

[Maintenance of Wooden Parts]

- Gently wipe off dust from the coated surfaces using a soft cloth or duster.
- If the product is heavily soiled, clean it with a cloth soaked in 3-5% neutral detergent solution and wipe off any detergent residue with a damp cloth. Then gently wipe with a dry cloth and let the product dry naturally.

[Maintenance of Outer Shell of the Cushions]

- If the outer shell is partially stained, spot-treat the stain with neutral detergent. Then, dry it in a well-ventilated shade.
- When washing the covers, follow the wash-care labels on the covers and handle them properly.

General Notes

Maintenance and Inspection

- Regularly check for any looseness or wobbling in the parts, and retighten them if any looseness is found. This is to prevent injury, product damage and floor scratches.
- Take insecticidal measures immediately if any type of pest is found. If left untreated, pest damage may worsen.

Moving the Product

 CAUTION	! The product must be moved by at least two adults. Forcefully moving it alone may result in product damage and/or injury.
--------------------	-----------------------------------------------------------------------------------------------------------------------------------

- When moving the product, remove all removable parts, such as the cushions, beforehand. It must be lifted and moved by at least two adults without dragging on the floor. Failure to do so may cause scratches on the floor and other furniture.

General Notes (Continued)

Disposal

- To dispose of the product, follow the rules implemented by your local government.

Care Tips for Natural Wood Products


- As this product is manufactured using natural wood (veneer), there are individual differences (grain, colour, etc.) unique to natural wood.
- Cracking and warping may occur in natural wood (veneer) under the following conditions.
 - Avoid use in locations exposed to direct sunlight. If exposure to direct sunlight is unavoidable, use curtains, etc. to reduce the amount of sunlight.
 - Avoid use near heaters or air conditioners and make sure that the air from a heater or air conditioner does not come into direct contact with the product.
 - In particular, use of heating appliances during winter causes the room to become extremely dry and may lead to cracking or warping of natural wood.

Formaldehyde Countermeasures

- What is Formaldehyde?

Formaldehyde is said to be a cause of sick house syndrome. It is a colourless, pungent-smelling chemical that vaporises at room temperature, often found in furniture, building materials, wallpaper adhesives, etc. As it is gradually released into the air, spending a long time in a room contaminated with formaldehyde can result in eye/throat irritation. Also, exposure to a high concentration of formaldehyde may cause breathing difficulties.

- Room Ventilation

 CAUTION	• Ventilate the room well when installing the furniture. Some individuals sensitive to chemicals and small children may experience allergic symptoms.
-------------------------------------------------------------------------------------------------------	-------------------------------------------------------------------------------------------------------------------------------------------------------

Be sure to frequently ventilate the room on a regular basis as formaldehyde is released into the air. Especially when installing multiple pieces of furniture at the same time, open the windows wide enough to allow adequate ventilation. Formaldehyde release tends to increase with temperature rise of the room. Therefore, be sure to ventilate well after the room has been closed up for a long time during summer. It is recommended that you open multiple windows and use a ventilation fan or an air circulator to increase ventilation efficiency.

- For Individuals Sensitive to Chemicals

There are individual differences in resistance to chemicals that are related to sick house syndrome other than formaldehyde. Therefore, even if the actual concentration in the room is lower than the indoor concentration guideline value (acceptable safe level of formaldehyde indoors), some people may react to formaldehyde. MUJI furniture is made with materials that contain as little formaldehyde as possible, but note this does not guarantee that they are completely formaldehyde-free. It is recommended that you seek medical attention if you experience any allergic symptoms.

- Formaldehyde Adsorption/Decomposition Sheet

Formaldehyde is reabsorbed onto materials when there is nowhere for it to dissipate in a confined space. Therefore, a formaldehyde adsorption/decomposition sheet is included in the packaging to reduce formaldehyde concentration as much as possible before the product reaches the customer.

* The effect of the sheet will be diminished by the time the product reaches the customer. Dispose of the sheet as burnable waste after unpackaging.

