

ステンレスユニットシェルフ・ステンレスサイドパネル・小・棚間2段対応
ステンレスユニットシェルフ・サイドパネル・大・ステンレス・棚間3段対応
スチールユニットシェルフ・サイドパネル・大・ライトグレー・棚間3段対応
スチールユニットシェルフ・サイドパネル・大・ダークグレー・棚間3段対応
スチールユニットシェルフ・サイドパネル・小・ライトグレー・棚間2段対応
スチールユニットシェルフ・サイドパネル・小・ダークグレー・棚間2段対応
スチールユニットシェルフ・スチールサイドパネル・小・グレー・高さ37cm

STAINLESS UNIT SHELF / SIDE PANEL / S / 2-SHELF HEIGHT
STAINLESS UNIT SHELF / SIDE PANEL / L / STAINLESS / 3-SHELF HEIGHT
STEEL UNIT SHELF / SIDE PANEL / L / LIGHT GREY / 3-SHELF HEIGHT
STEEL UNIT SHELF / SIDE PANEL / L / DARK GREY / 3-SHELF HEIGHT
STEEL UNIT SHELF / SIDE PANEL / S / LIGHT GREY / 2-SHELF HEIGHT
STEEL UNIT SHELF / SIDE PANEL / S / DARK GREY / 2-SHELF HEIGHT
STEEL UNIT SHELF / SIDE PANEL / S / GREY / H 37CM

組立・取扱説明書

User Guide

日本語

この度は本商品をお買い上げいただき、誠にありがとうございます。

1ページからお読みください。

English

Thank you for your purchase.

Read these instructions from Page 9.

4548076580898 STEEL UNIT SHELF / SIDE PANEL / S / LIGHT GREY FOR 2 SHELF HEIGHTS
4548076580904 STEEL UNIT SHELF / SIDE PANEL / S / DARK GREY FOR 2 SHELF HEIGHTS
4548076581390 STEEL UNIT SHELF / SIDE PANEL / L / LIGHT GREY FOR 3 SHELF HEIGHTS
4548076581406 STEEL UNIT SHELF / SIDE PANEL / L / DARK GREY FOR 3 SHELF HEIGHTS
4549337415386 STAINLESS UNIT SHELF / STAINLESS SIDE PANEL / L W56cm / 3 SHELF SPACINGS
4934761179285 STAINLESS STEEL UNIT SHELF / SIDE PANEL / S H37cm
4934761179704 STEEL UNIT SHELF / STEEL SIDE PANEL / S / GREY H37cm

2023 / 11 / 16

333666171-014-001-JPEN

MUJI 無印良品

保存用

ステンレスユニットシェルフ・ステンレスサイドパネル・小・棚間2段対応
ステンレスユニットシェルフ・サイドパネル・大・ステンレス・棚間3段対応
スチールユニットシェルフ・サイドパネル・大・ライトグレー・棚間3段対応
スチールユニットシェルフ・サイドパネル・大・ダークグレー・棚間3段対応
スチールユニットシェルフ・サイドパネル・小・ライトグレー・棚間2段対応
スチールユニットシェルフ・サイドパネル・小・ダークグレー・棚間2段対応
スチールユニットシェルフ・スチールサイドパネル・小・グレー・高さ37cm

組立・取扱説明書

この度は本商品をお買い上げいただき、誠にありがとうございます。

ご使用前に本書をよくお読みいただき、内容を理解した上で正しく組み立て、正しくお使いください。

また、本書はいつでも確認できるように大切に保管してください。

もくじ	ページ
重要なお知らせ（安全上のご注意）	2
パーツリスト	3
各部の名称	3
組立方法	4～6
ご使用方法	7
お手入れ方法	7
製品仕様	8
お問い合わせ先	8

重要なお知らせ (安全上のご注意)

必ずお守りください。

本書には、お使いになる方や他の人への危害と財産への損害を未然に防ぎ、安全に正しくお使いいただくために、重要な内容を記載しています。

次の内容（表示・図記号）をよく理解してから本文をお読みになり、記載事項をお守りください。

●表示の説明

誤った使い方をしたときに生じる危害や損害の程度を区分して説明しています。

 警告 使用者が死亡または重傷(※1)を負うことが想定される内容です。	 注意 使用者が傷害(※2)を負うことや物的損害(※3)が発生することが想定される内容です。
---	--

●図記号の説明



お守りいただく内容を次の図記号で説明しています。(次は図記号の例です。)




 してはいけない「禁止」の内容です。	 実行しなければならない内容です。
---	--

※1 重傷とは、失明やケガ、やけど、骨折、中毒、感電などで後遺症が残るもの及び、治療に入院、長期の通院を要するものをさします。

※2 傷害とは、治療や入院や長期の通院を要しない、ケガ、やけどをさします。

※3 物的損害とは、家屋、家財にかかわる拡大損害をさします。

 警告	
 禁止	<ul style="list-style-type: none">●商品にぶら下がったり、登ったりしないでください。商品の転倒や破損によりケガをするおそれがあります。特にお子さまが遊ばないように、ご注意ください。●不要になった梱包材は、幼児の手の届くところに置かないでください。頭からかぶるなどしたときに、口や鼻をふさぎ窒息するおそれがあります。●フィッティングパーツは小さな部品です。幼児の手の届くところに置かないでください。また、紛失しないでください。お子さまが誤飲した場合、窒息などのおそれがあります。

 注意	
 禁止	<ul style="list-style-type: none">●パネルを持って、持ち上げないでください。商品破損やケガの原因になることがあります。●組み立てが不完全なまま使用しないでください。固定部分が外れてケガの原因になることがあります。●本来の用途以外では使用しないでください。思わぬ事故やケガの原因となります。●修理および改造はしないでください。製品の強度が弱くなりケガをするおそれがあります。●屋外では使用しないでください。変形や劣化によりケガをする原因となります。●本体が破損した場合、使用しないでください。破損したまま使用しますと、ケガをするおそれがあります。
 行う	<ul style="list-style-type: none">●ボルトなどフィッティングパーツにゆるみがないか定期的に点検し、ゆるみははじめたら締め直してください。そのまま使用すると破損、ケガの原因となります。●各部にグラツキや異音などの異常がないか点検し、異常が認められた場合は使用を中止してください。

お願い(その他 注意)	
	<ul style="list-style-type: none">●お手入れの際は、シンナーなどの有機溶剤を含んだ布でふかないでください。変色や変形の原因となります。●開封後の梱包材は、居住地域自治体のルールに従い、処分してください。●組み立ての際は、手袋などをつけて作業してください。思わぬケガの防止になります。

パーツリスト

棚間3段対応

棚間2段対応

小・高さ37cm

共通 /

スチール

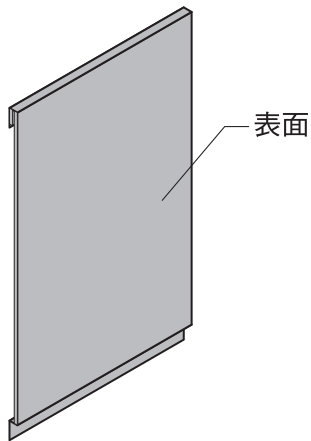
ステンレス

共通

※各リストは スチール ステンレス ともに共通です。

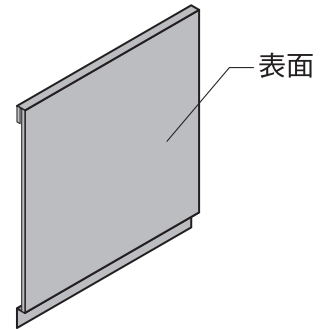
① サイドパネル × 1

棚間3段対応



※表・裏面があります

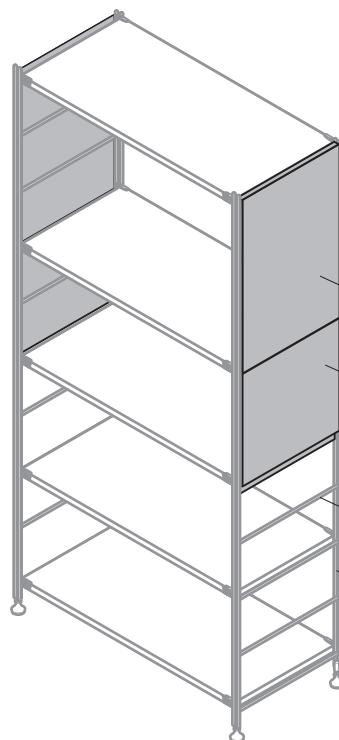
棚間2段対応/小・高さ37cm



※表・裏面があります

各部の名称

サイドパネル (使用例)



(完成図)

組立方法

棚間3段対応

棚間2段対応

小・高さ37cm

共通 /

スチール

ステンレス

共通



注意

- ❗ 組み立ては、必ず2名以上で行ってください。
1名では商品破損や商品落下などによりケガをする原因となります。
- ⊖ 組み立てには電動工具は使用しないでください。無理に負荷がかかると、商品破損によりケガをするおそれがあります。
- ❗ 組み立て後、1週間程度経過しましたら、パーツを締め直してください。
使い始めはゆるんでいる場合があり、そのまま使用すると破損、ケガの原因となります。
- ❗ 組み立て、設置の際は敷き物を敷くなどして、床や既存の家具がキズつかないようにご注意ください。

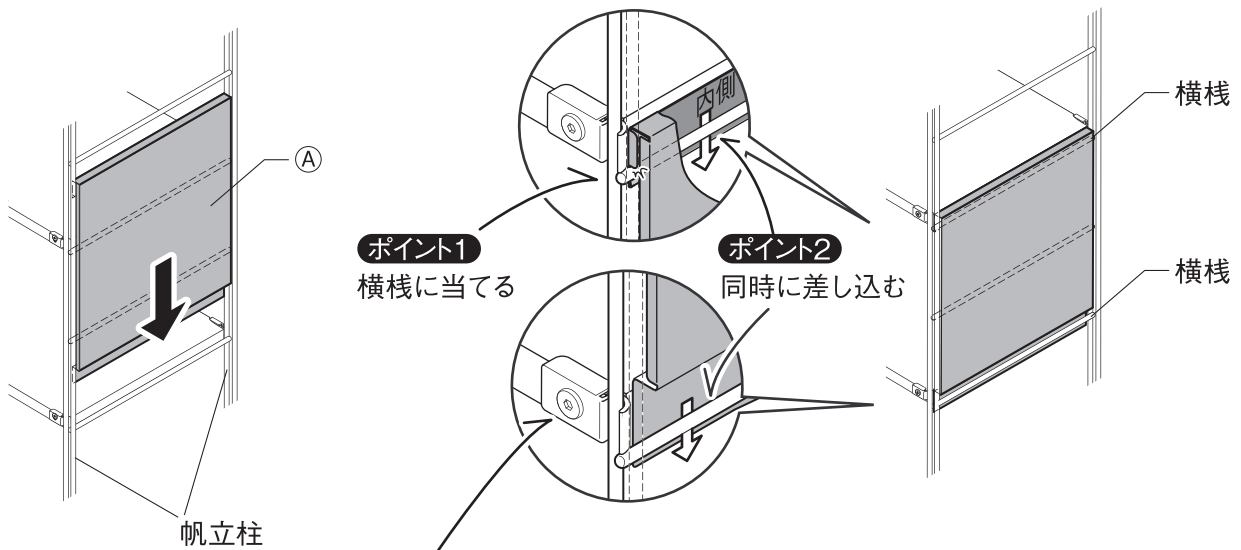
※この組立・取扱説明書は「ユニットシェルフ」（別売）が組み立て済みであることを前提に作成されております。

1

棚板を全て取り付けてから、シェルフ本体の帆立に①サイドパネルを取り付けます。

1 枚目・または1枚を単独で取り付ける場合

- ① サイドパネルを帆立の帆立柱の間にはめ込み下方向にスライドさせます。
- ② 上下の差し込み部分を同時に帆立の横棧に差し込み、**ポイント1** 上側の差し込み部分が帆立の横棧に当たるまで差し込みます。**ポイント2**



注意

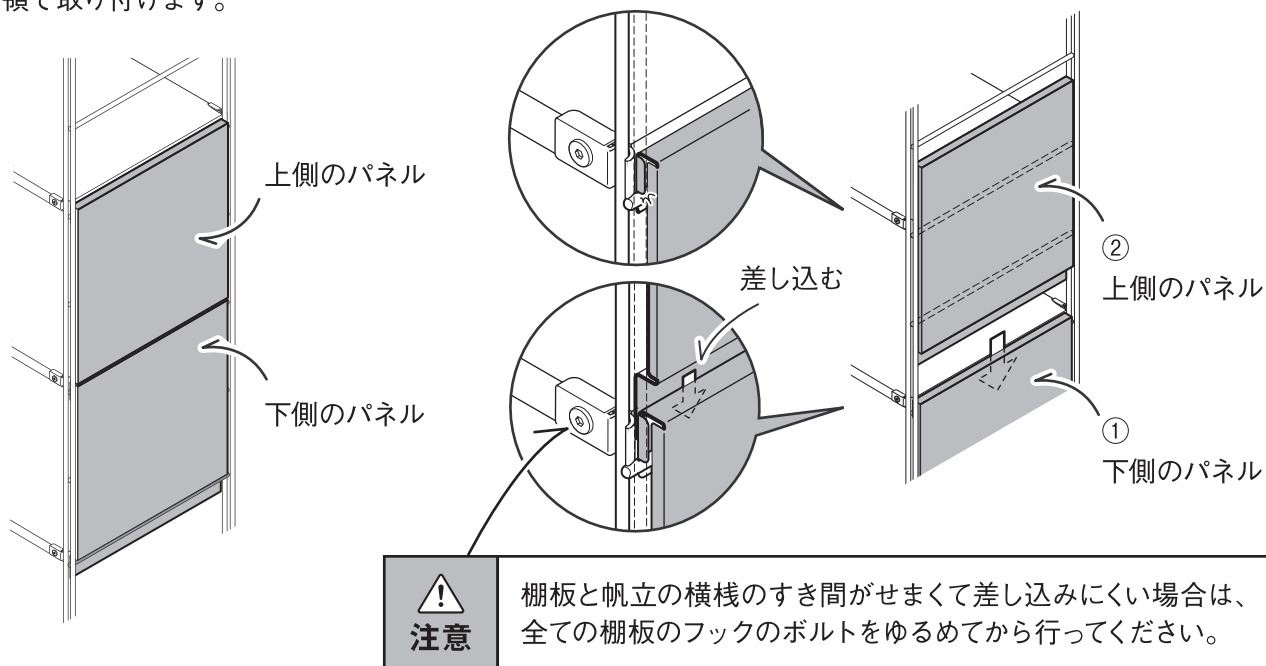
棚板と帆立の横棧のすき間がせまくて差し込みにくい場合は、全ての棚板のフックのボルトをゆるめてから行ってください。

※サイドパネルを取り外す際も、同様にネジをゆるめて行ってください。

2枚目以上を連続で取り付ける場合

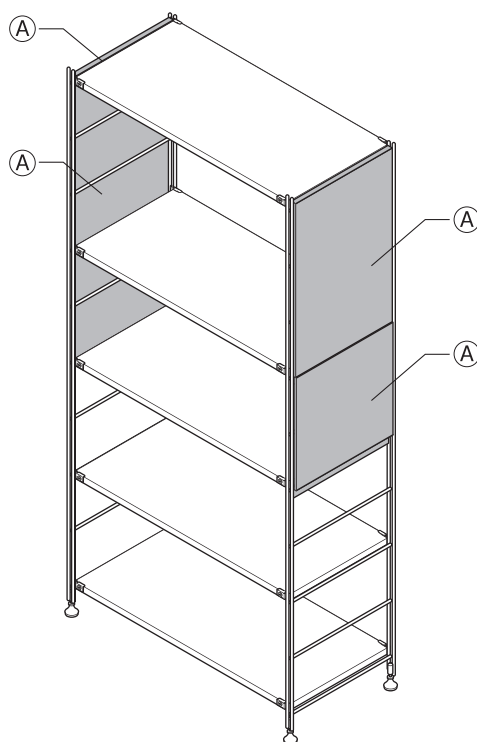
① 一番下にするサイドパネルを上記の要領で取り付けます。

② ①のサイドパネルの上側に連続して取り付けます。



2

手順**1**にて棚板のボルトをゆるめた場合は、再度しっかりと締めて固定します。



完成 (使用例)

お願い(その他 注意)

サイドパネルは、下図のようなパーツと重なる部分(○部分)には取り付け出来ません。

※ユニットシェルフ用・つっぱりパーツを取り付ける際は、サイドパネルを先に差し込んでから、取り付けます。



バスケット類
取り付け部分



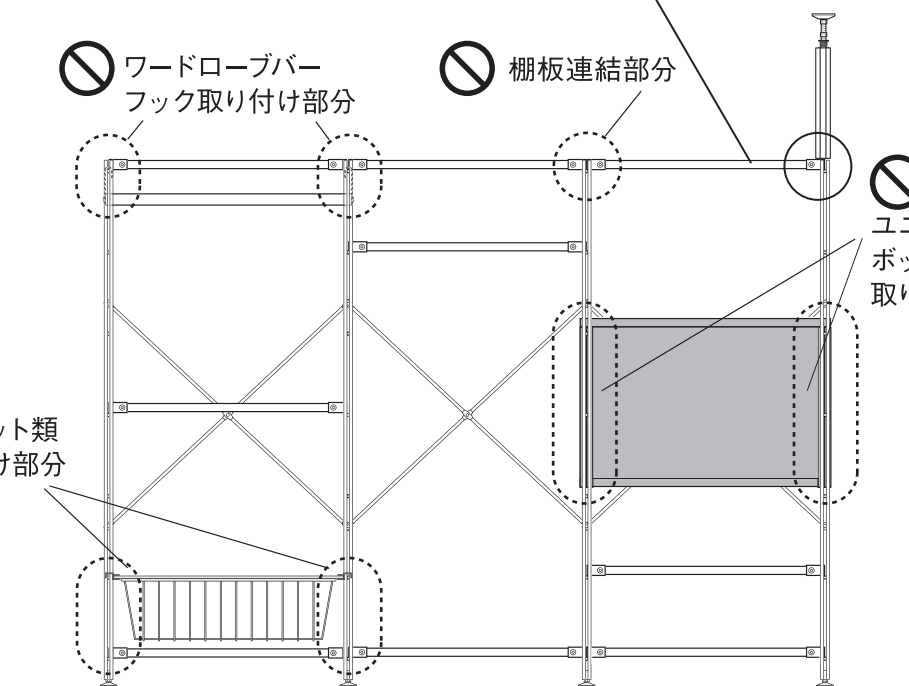
ワードローブバー
フック取り付け部分




棚板連結部分

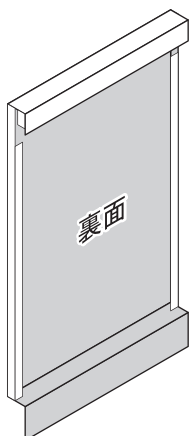


ユニットシェルフ・
ボックス
取り付け部分



ステンレスタイプについてのお断り

- 表面のヘアライン処理は  の部分には施されていません。
- ヘアライン処理の施されていない面は、製造工程で多少のむらが生じている場合があります。あらかじめご了承ください。



ご使用方法

棚間3段対応

棚間2段対応

小・高さ37cm 共通 /

スチール

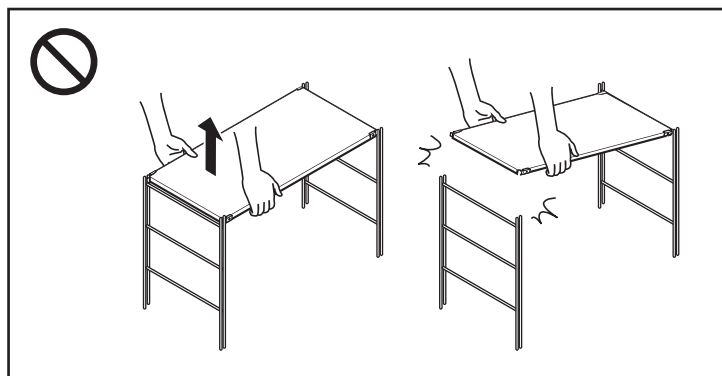
ステンレス

共通

移動について

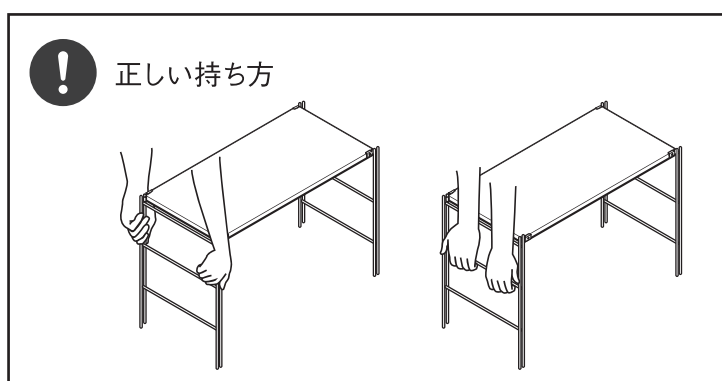
〈組み立てた商品を動かす場合〉

- 棚板を持って、持ち上げないでください。
棚がはずれて物が落ち、思わぬケガや器物破損の原因になることがあります。
- 組立後の移動は必ず収納物を取り除いてから2名以上で左右から帆立部分をしっかり持って移動してください。
- 床面を引きずったり、押しついたりしないでください。
床面のキズや破損の原因になることがあります。



〈引越しなどで運ぶ場合〉

- 引越しなどで移動をする際は、組み立て前の状態に戻してから運んでください。パーツがはずれてケガや商品が破損する原因となります。



廃棄について

- 廃棄の際は、居住地域自治体のルールに従い、処分してください。

お手入れ方法

保守・点検

- 破損、変形した状態では使用しないでください。
- ボルトなどのフィッティングパーツのゆるみやグラツキがないか定期的に点検し、ゆるみはじめたら、しっかり締め直してください。ガタツキや異常音などの故障の原因になります。また、ケガや本体の破損、床面のキズの原因になります。

金属部のお手入れ

- 通常のお手入れはやわらかい布で乾ぶきしてください。
- 汚れがひどい時は、3～5%程度に薄めた中性洗剤を浸した布で汚れを落とし、その後、水で浸した布で洗剤をよくふき取ってください。次に乾いたやわらかい布で軽くふいた後で自然乾燥してください。
- 毎日のお手入れは柔らかい布で乾ぶきしてください。

製品仕様

ステンレス

品名	ステンレスユニットシェルフ・ステンレスサイドパネル・小・棚間2段対応	ステンレスユニットシェルフ・サイドパネル・大・ステンレス・棚間3段対応
J A N	4934761179285	4549337415386
製品寸法	幅375×奥行16×高さ400 (mm)	幅375×奥行16×高さ585 (mm)
製品質量	約1.3 kg	約1.7 kg
用途	収納家具用サイドパネル	
材質	サイドパネル : ステンレス 表面加工 : ヘアライン加工	

スチール

品名	スチールユニットシェルフ・サイドパネル・大・ライトグレー・棚間3段対応	スチールユニットシェルフ・サイドパネル・大・ダークグレー・棚間3段対応	スチールユニットシェルフ・サイドパネル・小・ライトグレー・棚間2段対応	スチールユニットシェルフ・サイドパネル・小・ダークグレー・棚間2段対応
J A N	4548076581390	4548076581406	4548076580898	4548076580904
製品寸法	幅375×奥行16×高さ585 (mm)	幅375×奥行16×高さ585 (mm)	幅375×奥行16×高さ400 (mm)	幅375×奥行16×高さ400 (mm)
製品質量	約1.7 kg	約1.7 kg	約1.2 kg	約1.2 kg
用途	収納家具用サイドパネル			
材質	サイドパネル : スチール 表面加工 : エポキシ粉体塗装			

品名	スチールユニットシェルフ・スチールサイドパネル・小・グレー・高さ37cm
J A N	4934761179704
製品寸法	幅375×奥行16×高さ400 (mm)
製品質量	約1.2 kg
用途	収納家具用サイドパネル
材質	サイドパネル : スチール 表面加工 : エポキシ粉体塗装

Made in Taiwan

お問い合わせ先

商品のお問い合わせは、お買い上げの販売店もしくは下記お客様相談室までご連絡ください。

株式会社 良品計画

お客様相談室でんわ



0120-14-6404

STAINLESS UNIT SHELF / SIDE PANEL / S / 2-SHELF HEIGHT
STAINLESS UNIT SHELF / SIDE PANEL / L / STAINLESS / 3-SHELF HEIGHT
STEEL UNIT SHELF / SIDE PANEL / L / LIGHT GREY / 3-SHELF HEIGHT
STEEL UNIT SHELF / SIDE PANEL / L / DARK GREY / 3-SHELF HEIGHT
STEEL UNIT SHELF / SIDE PANEL / S / LIGHT GREY / 2-SHELF HEIGHT
STEEL UNIT SHELF / SIDE PANEL / S / DARK GREY / 2-SHELF HEIGHT
STEEL UNIT SHELF / SIDE PANEL / S / GREY / H 37CM

User Guide

Thank you for your purchase.

Read the User Guide before use to ensure correct use and assembly of this product.

Please store this User Guide in an easily accessible place for future reference.



Table of Contents	Pages
Important Information (Safety Advice)	10
Parts	11
Part Names	11
Assembly Instructions	12 - 14
Directions for Use	15
Care Instructions	15
Specifications	16
Contact Information	16

Important Information (Safety Advice)



These instructions must be followed.

This User Guide contains important information for the safe use of this product in order to prevent harm to the user and others or damage to the property. Please note the following contents (indications and graphic symbols) before reading the main contents of this User Guide, and follow the instructions given.

- Explanations of Indications
The degree of injury and damage that may arise if the product is used incorrectly is classified and explained with the following symbols.




 WARNING	Indicates a hazard with a level of risk which, if not avoided, could result in death or serious injury ^{*1} to the user.	 CAUTION	Indicates a hazard with a level of risk which, if not avoided, could result in injury ^{*2} to the user or property damage ^{*3} .
--	---	--	--

- Explanations of Graphic Symbols
Instructions are given in the form of the following graphic symbols. (Examples of graphic symbols are as follows.)

 DON'Ts: Actions that are prohibited.	 DOs: Actions that must be taken.
--	--

- *1 "Serious injury" indicates blindness, injuries, burns, bone fractures, poisoning, or electric shocks which have long term effects and require hospitalisation and/or long-term hospital visits for treatment.
- *2 "Injury" indicates injuries or burns which do not require hospitalisation or long-term hospital visits for treatment.
- *3 "Property damage" indicates extended damage that involves the house or household property.

 WARNING	
 DON'Ts	<ul style="list-style-type: none"> • Do not swing from or climb on the product. Doing so may result in injury due to the product tipping over or becoming damaged. Do not allow children to play with the product. • Do not keep unwanted packaging materials within reach of small children. Small children may accidentally pull packaging materials over the mouth or nose, causing suffocation. • Do not lose any of the parts or keep them within reach of small children. The fitting parts are all small parts. Accidental swallowing of the parts by children may cause choking.

 CAUTION	
 DON'Ts	<ul style="list-style-type: none"> • Do not lift the product by holding the panel. Doing so may cause damage to the product or injury. • Do not use unless fully assembled. Fixed parts may become detached, resulting in injury. • Do not use for other than its intended purposes. Doing so may result in an unexpected accident or injury. • Do not attempt to repair or modify. Doing so may weaken the product, resulting in injury. • Do not use outdoors. Doing so may result in injury from deformation or degradation of the product. • Do not use the main unit if it is damaged. Use of the product when damaged may result in injury.
 DOs	<ul style="list-style-type: none"> • Periodically inspect fitting parts such as bolts for looseness, and re-tighten any that have become loose. Use of the product with loose parts may result in damage to the product or injury. • Inspect each parts for abnormalities such as wobbling or abnormal noises, and stop using the product immediately if any problems are found.

Note (Other Cautions)	
	<ul style="list-style-type: none"> • Do not wipe with a cloth that contains organic solvent such as thinner for cleaning. Doing so may cause deformation or discolouration. • To dispose of the packaging material, follow the rules implemented by your local government. • Wear gloves during assembly of the product. This is to prevent unexpected injury.

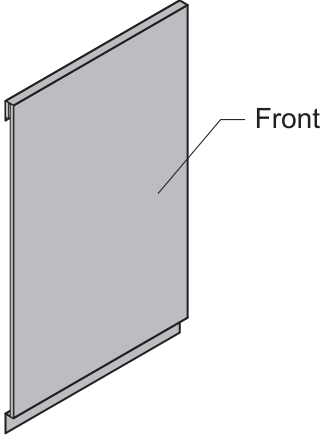
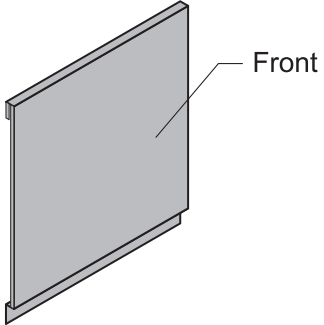
* Applies to both 3-Shelf Height, 2-Shelf Height and S / H37cm models /

Parts

Applies to both Steel and Stainless models

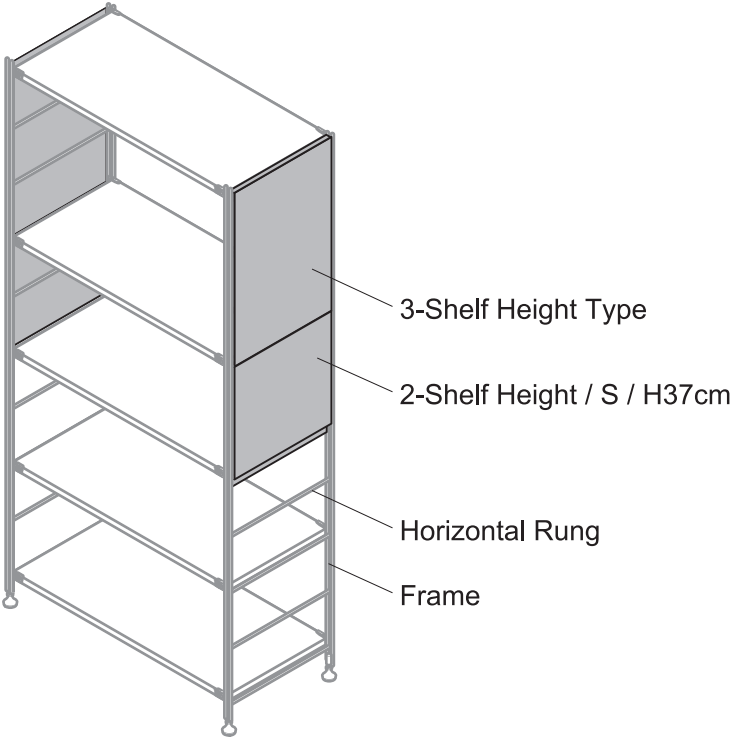
* Each list applies to both Steel and Stainless models.

Ⓐ Side Panel ×1

<p>3-Shelf Height Type</p>  <p>* The front differs from the back</p>	<p>2-Shelf Height / S / H37cm</p>  <p>* The front differs from the back</p>
---	--

Part Names

Side Panel (Usage example)



(Completion Image)

Assembly Instructions



- ❗ This product must be assembled by two or more people. Assembling alone may result in injury due to the product falling or damage of the product.
- ⚠ Do not use power tools to assemble the product. Placing unnecessary strain on the product may result in injury due to damage to the product.
- ❗ Re-tighten all parts approximately one week after assembly. Bolts may become loose at the start of use, and continued use with loose bolts may result in damage or injury.
- ❗ Protect the floor and other furniture when assembling the product using a protective underlay.

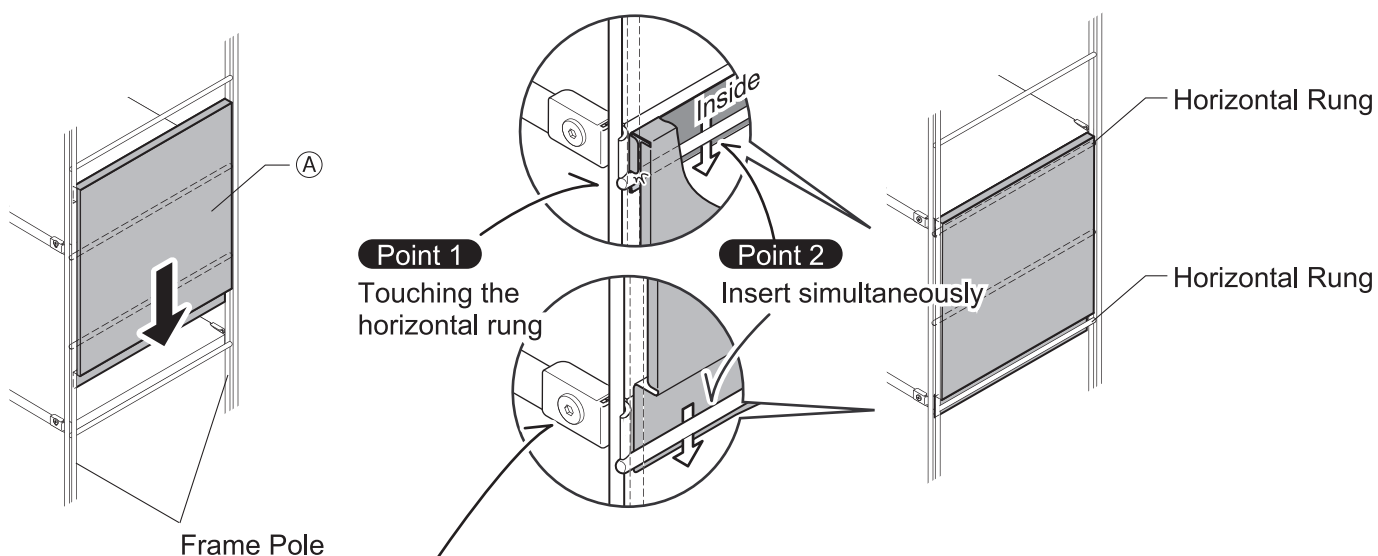
* The Unit Shelf (sold separately) should be fully assembled before attaching the side panel(s).

1

Attach (A) side panels to the shelf frame after attaching all the shelf boards.

When attaching the first, or only one side panel

- ① Slide the side panel in a downward direction between the frame poles.
- ② Insert the top and bottom insertion parts of the panel onto the horizontal rung simultaneously **Point 2** until the top touches the horizontal rung **Point 1**.



When the gap between the shelf boards and horizontal rung is narrow and insertion is difficult, loosen all the bolts of hooks for the shelf boards.

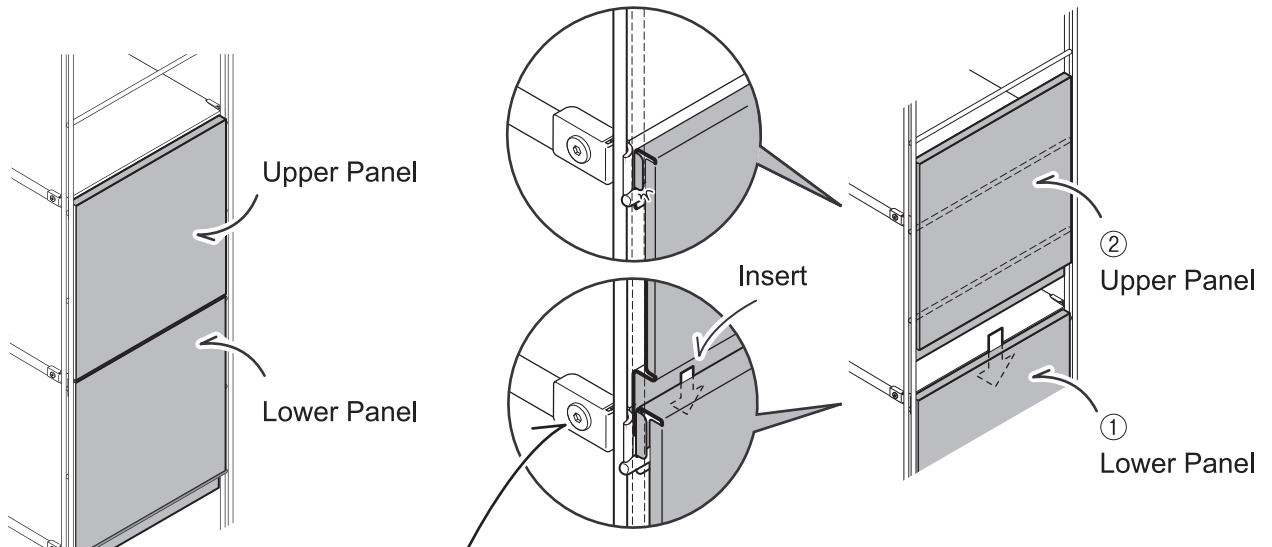
* Loosen the screws in the same manner when removing side panels.

Assembly Instructions (Cont'd)

When attaching the second or later side panels

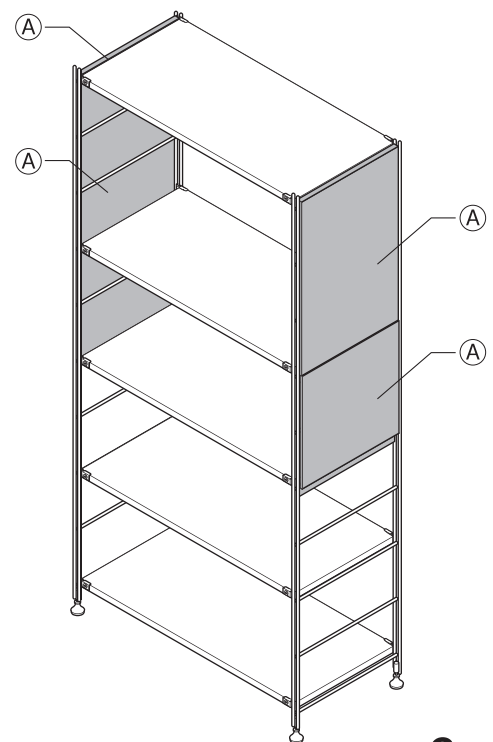
① Attach the bottom-most side panel as described above.

② Attach the second (or later) panel on top of ① side panel.



CAUTION When the gap between the shelf boards and horizontal rung is narrow and insertion is difficult, loosen all the bolts of hooks for the shelf boards.

2 Firmly tighten shelf board bolts in case they were loosened in step **1**.



Complete (Usage Example)

Assembly Instructions (Cont'd)


Note (Other Cautions)


Side panels can not be attached to the indicated areas (○) where they overlap other parts as shown in the diagram below.

* Insert side panel(s) before attaching Steel Unit Shelf / Tension Rod.

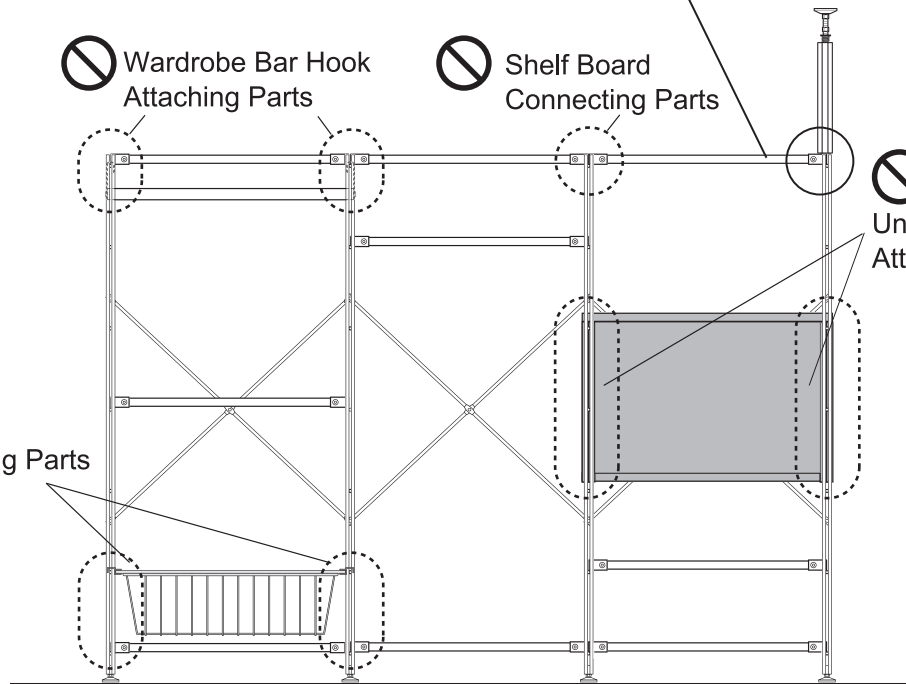

DON'Ts


Basket
Attaching Parts



Wardrobe Bar Hook
Attaching Parts

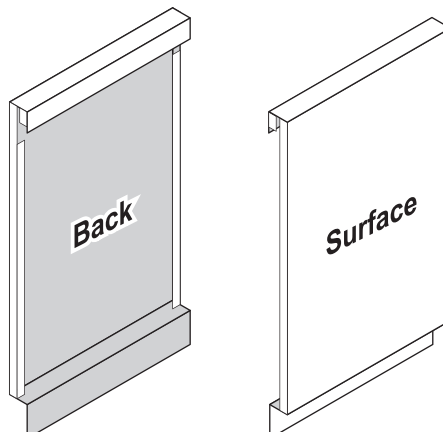

Shelf Board
Connecting Parts


Unit Shelf / Box
Attaching Parts



Note for Stainless Type

- Hairline finish has not been applied on the  area of the surface.
- Slight unevenness may be present on the surface due to the manufacturing process where hairline finish has not been applied.

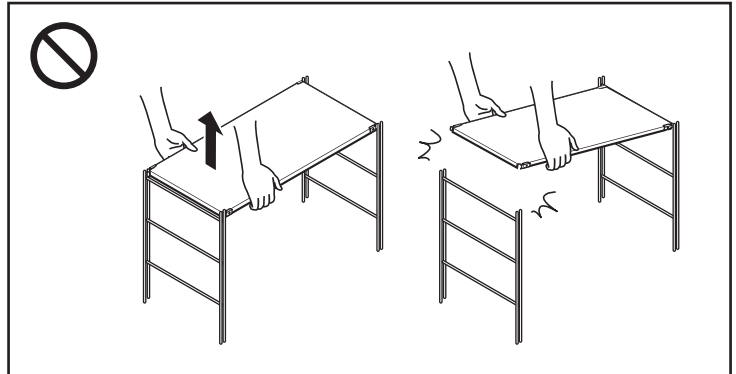


Directions for Use

Moving the Product

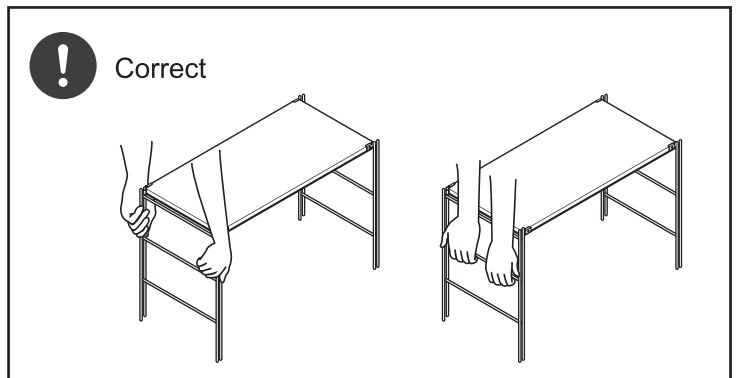
<When Moving Assembled Product>

- Do not lift the product by holding the shelf board.
The shelf board may become detached causing the shelf to fall, resulting in injury or damage to the surroundings.
- When moving the product after assembly, first remove all the stored items. The product must be moved by two or more people holding the frame firmly from the left and right side.
- Do not push or drag the product across the floor. Doing so may cause scratches or damage to the floor.



<Moving When Changing Residency, etc.>

- When moving the product in order to change residency, etc., disassemble the unit before moving it. Failure to do so may result in parts becoming detached from the product, causing injury or damage to the product.



Disposal

- To dispose of this product, follow the rules implemented by your local government.

Care Instructions

Maintenance and Inspection

- Do not use this product if it is damaged or deformed.
- Periodically inspect fitting parts such as bolts for looseness and wobbling, and firmly re-tighten any that have become loose. Failure to do so may result in problems such as wobbling or abnormal noises. Also, failure to do so may cause injury, damage to the main unit, or scratches to the floor.

Maintenance for Metal Sections

- For normal care, wipe with a soft, dry cloth.
- If the product is particularly dirty, wipe off the dirt with a cloth dampened with a 3% to 5% neutral detergent solution. Then wipe off any detergent residue with a damp cloth. Next, gently wipe with a soft, dry cloth and let the product dry naturally.
- For daily care, wipe the product with a soft, dry cloth.

Specifications

Stainless Steel

Product Name	STAINLESS UNIT SHELF / SIDE PANEL / S / 2-SHELF HEIGHT	STAINLESS UNIT SHELF / SIDE PANEL / L / STAINLESS / 3-SHELF HEIGHT
JAN	4934761179285	4549337415386
Product Dimensions	W375 × D16 × H400 (mm)	W375 × D16 × H585 (mm)
Product Weight	Approx. 1.3 kg	Approx. 1.7 kg
Usage	Storage furniture side panel	
Materials	Side Panel: Stainless steel Surface Finish: Hairline finish	

Steel

Product Name	STEEL UNIT SHELF / SIDE PANEL / L / LIGHT GREY / 3-SHELF HEIGHT	STEEL UNIT SHELF / SIDE PANEL / L / DARK GREY / 3-SHELF HEIGHT	STEEL UNIT SHELF / SIDE PANEL / S / LIGHT GREY / 2-SHELF HEIGHT	STEEL UNIT SHELF / SIDE PANEL / S / DARK GREY / 2-SHELF HEIGHT
JAN	4548076581390	4548076581406	4548076580898	4548076580904
Product Dimensions	W375 × D16 × H585 (mm)	W375 × D16 × H585 (mm)	W375 × D16 × H400 (mm)	W375 × D16 × H400 (mm)
Product Weight	Approx. 1.7 kg	Approx. 1.7 kg	Approx. 1.2 kg	Approx. 1.2 kg
Usage	Storage furniture side panel			
Materials	Side Panel: Steel Surface Finish: Epoxy Powder Coating			

Product Name	STEEL UNIT SHELF / SIDE PANEL / S / GREY / H 37CM
JAN	4934761179704
Product Dimensions	W375 × D16 × H400 (mm)
Product Weight	Approx. 1.2 kg
Usage	Storage furniture side panel
Materials	Side Panel: Steel Surface Finish: Epoxy Powder Coating

Made in Taiwan

Contact Information

For your inquiry about the product, please contact the store where you bought it.