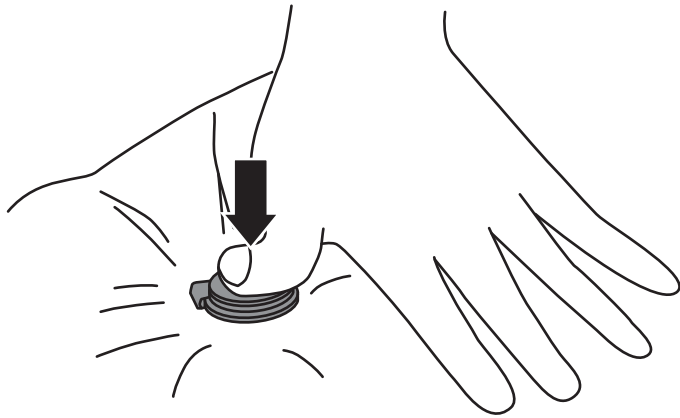


空気のできたソファ 空気が抜けているかな？と思ったら

通常に使用していても、徐々に空気が抜けていきます。「少し柔らかくなったかな？」と思ったら、空気を補充してください。

親指を使って上ふたを押し込んだ後



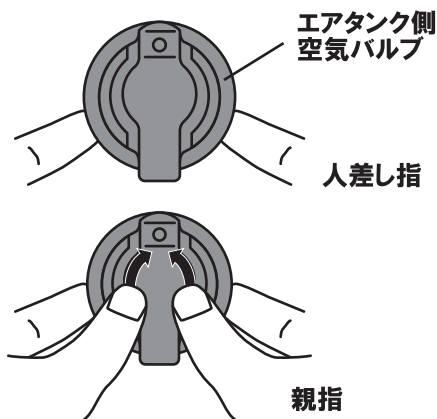
エアタンクの素材について

エアタンクに使われている素材は、荷重によって伸長する特性があります。空気をきちんと入れたにも関わらず、使っているうちにエアタンク素材の伸びる特性から空気が抜けたように感じるがありますが、その場合は、空気漏れではありませんので都度空気を入れてください。数日の使用で生地 of 伸長が安定します。

注入した空気の温度変化による座り心地の変化

空気の性質として、温度が上がると膨張し、下がると収縮する特性があります。ストーブのそばなどでおおよそ 60℃以上になる環境下でのご利用はお避けください。

上から見た図

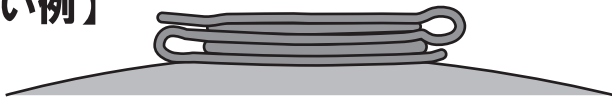


横からも しっかり押さえ込めたか確認しながら さらに押し込んでいきます。

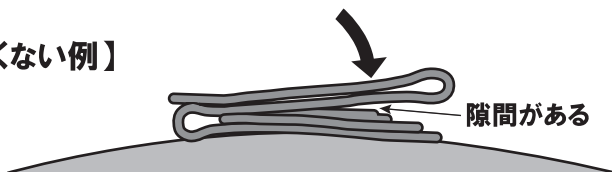
親指で上蓋のふち回りをしっかりと押し込みます。

横から見た図

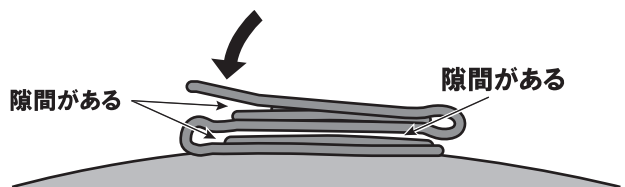
【良い例】



【良くない例】



折り重ねて蓋をしているバルブ部に隙間がないようにしっかり押さえてください。

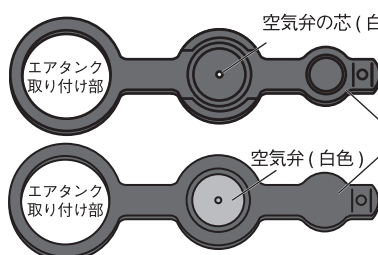


横から見て、隙間があると空気が抜けてしまいます。親指で、上蓋のふち回りをしっかりと押し込んでください。

バルブ部分の仕組み

表側

エアタンクからはずして見た裏側



空気弁 (白色)



空気弁がはずれている、ずれている、折り曲がっている場合も空気が抜けていきます。

空気弁を裏側からみて折り曲がらないように差し込まれているか、空気弁の芯が表側にでてきているか、確認してください。