

スチールパイプハンガーラック Steel pipe Clothes rack

組立・取扱説明書 User Guide

日本語

この度は本製品をお買い上げいただき、誠にありがとうございます。
1ページからお読みください。

English

Thank you for your purchase.
Read these instructions from Page 11.

4550512132226 Steel pipe Clothes rack Wide

スチールパイプハンガーラック

組立・取扱説明書

この度は本製品をお買い上げいただき、誠にありがとうございます。
ご使用前に本書をよくお読みいただき、内容を理解した上で、正しく組み立て、正しくお使いください。
また、本書はいつでも確認できるように大切に保管してください。

もくじ	ページ
重要なお知らせ（安全上のご注意）	2～3
パーツリスト	4
各部の名称	4
組立方法	5～8
ご使用方法	9
製品仕様	10
お問い合わせ先	10

重要なお知らせ (安全上のご注意)



必ずお守りください。

本書には、お使いになる方や他の人への危害と財産への損害を未然に防ぎ、安全に正しくお使いいただくために、重要な内容を記載しています。

次の内容 (表示・図記号) をよく理解してから本文をお読みになり、記載事項をお守りください。

●表示の説明

誤った使い方をしたときに生じる危害や損害の程度を区分して説明しています。

 警告 使用者が死亡または重傷 (※1) を負うことが想定される内容です。	 注意 使用者が傷害 (※2) を負うことや物的損害 (※3) が発生することが想定される内容です。
---	--

●図記号の説明



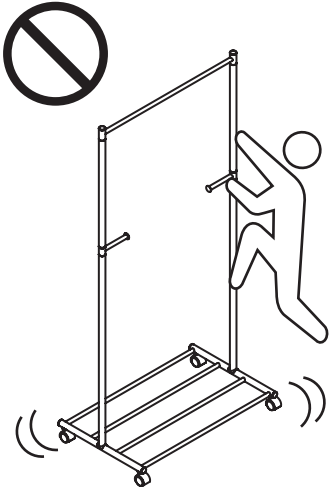

お守りいただく内容を次の図記号で説明しています。(次は図記号の例です。)

 してはいけない「禁止」の内容です。	 実行しなければならない内容です。
---	--



※1 重傷とは、失明やケガ、やけど、骨折、中毒、感電などで後遺症が残るもの及び治療に入院、長期の通院を要するものをさします。

※2 傷害とは、治療や入院や長期の通院を要しない、ケガ、やけどをさします。

※3 物的損害とは、家屋、家財にかかわる拡大損害をさします。

 警告	
 禁止	<ul style="list-style-type: none">●保護者の目の届かない場所で、お子さまだけで使用させないでください。思わぬケガの原因となります。●本体の側で小さなお子さまを遊ばせないでください。製品の転倒によりケガをするおそれがあります。●お子さまに製品に登る、ぶら下がるなどさせないでください。転倒や破損、ケガをするおそれがあります。●製品の上のにらないでください。バランスをくずして転倒したり、製品の破損によりケガをするおそれがあります。●製品で電化製品の電源コードを踏まないでください。コードが破損し、感電や火災の原因となります。●フィッティングパーツは幼児の手の届くところには置かないでください。また、なくさないでください。これらは小さく、誤飲してしまうと窒息などのおそれがあります。●修理や改造はしないでください。製品の強度が弱くなり、ケガをするおそれがあります。●不要になった梱包材は、幼児の手の届くところに置かないでください。頭からかぶるなどしたときに、口や鼻をふさぎ、窒息するおそれがあります。 
 行う	<ul style="list-style-type: none">●平らで安定した場所に設置してください。不安定な場所での使用は、製品のゆがみ、破損の原因になることがあります。●本体が破損や変形した場合、直ちに使用を中止してください。破損したまま使用すると、ケガをするおそれがあります。

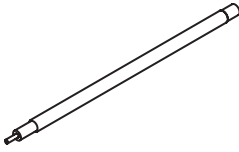
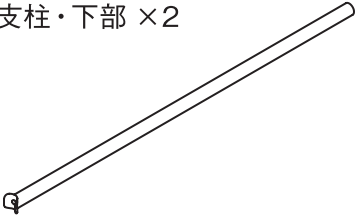
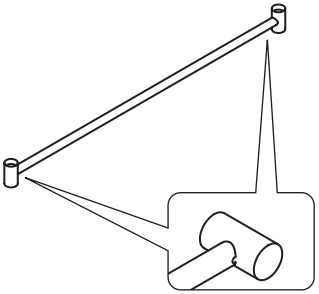
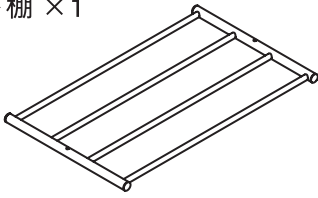
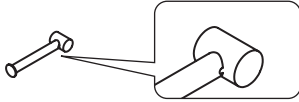
⚠ 注意

 禁止	<ul style="list-style-type: none"> ● 指定の用途以外で使用しないでください。破損してケガをするおそれがあります。 ● 耐荷重を超えて物をのせたり、耐荷重内でも一部に片寄ってのせたりしないでください。変形や破損の原因となり、ケガをするおそれがあります。 ● 一部に片寄る過度な荷重は加えないでください。部材の破損の原因となり、ケガをするおそれがあります。 ● サイドアームだけに荷物を掛けないでください。製品が転倒するおそれがあります。 ● 組み立てが不完全なまま使用しないでください。固定部分がはずれてケガの原因になることがあります。 ● 製品に物をのせた状態で移動させたり、運搬用にししないでください。のせていた物が落下したり、キャスター破損などにより、ケガをするおそれがあります。 ● キャスターの車輪の回転部の隙間に指など入れないでください。はさまれてケガをするおそれがあります。 ● 屋外では使用しないでください。変形や著しい劣化が起こり、ケガをする原因となります。
 行う	<ul style="list-style-type: none"> ● フィッティングパーツにゆるみやグラつきがないか定期的に点検し、ゆるんでいたらしっかり締め直してください。ケガや製品の破損、床面へのキズ防止になります。 ● 各部にグラつきや破損がないか定期的に点検し、異常が認められたら使用を中止してください。そのまま使用すると、ケガや破損の原因となります。 ● サイドアームは360度回転します。サイドアームにバッグなどを掛ける際は、ゆっくり掛けてください。勢いよく掛けると、サイドアームが回転してしっかりと掛けれずに落下したり、製品が転倒し、ケガをするおそれがあります。 ● サイドアームを回転させる際は、ゆっくり回転させてください。勢いよく回転させると、周囲のものにぶつかったり、製品が転倒し、ケガをするおそれがあります。 ● 組み立てや設置の際には指や手をはさまないようにしてください。ケガの原因になります。 ● 組み立ての際は、手袋などをつけて作業してください。思わぬケガの防止になります。 ● 移動をする際は、組み立て前の状態に戻してから運んでください。途中でパーツがはずれると、破損、ケガをするおそれがあります。







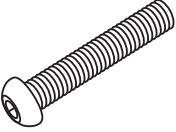
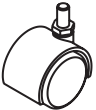

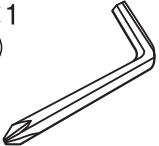
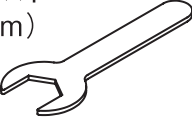
お願い (その他 注意)

	<ul style="list-style-type: none"> ● 組み立て時は、組み立てに必要なスペースを十分に確保し、敷物を敷いてください。 ● 床面がフローリングなどやわらかい床の場合、カーペットなどを敷いて床材を保護してください。キャスターによる床の凹み、キズの防止になります。 ● 毛足の長いじゅうたん類の上でのご使用は避けください。キャスターの動きが悪くなる可能性があります。 ● 濡れた状態で放置しないでください。そのまま放置するとサビが生じる原因となります。 ● シンナーなどの有機溶剤や漂白剤などの薬剤でお手入れしないでください。変色や変形の原因となります。 ● 廃棄の際は、居住地域の自治体のルールに従い、処分してください。
--	---

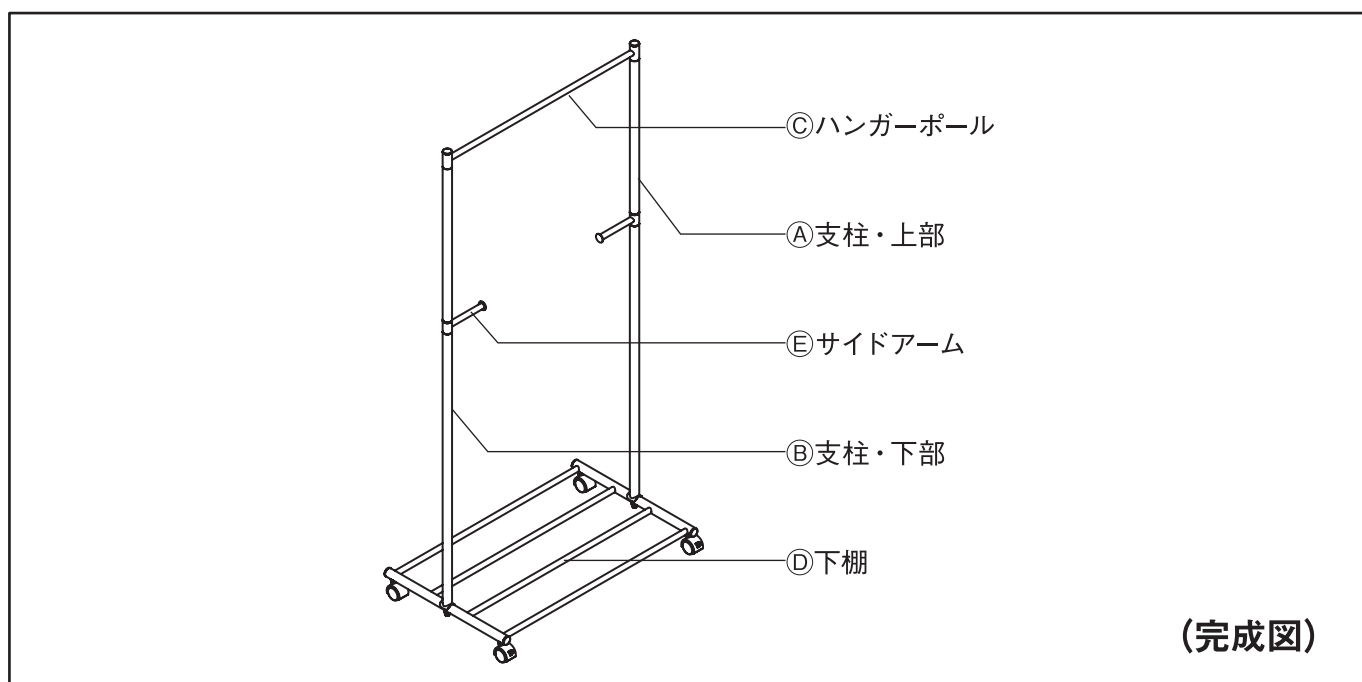
パーツリスト

<p>①支柱・上部 ×2</p> 	<p>②支柱・下部 ×2</p> 	<p>③ハンガーポール ×1</p> 
<p>④下棚 ×1</p> 	<p>⑤サイドアーム ×2</p>  <p>パイプの端に穴があいている方を下になるように取り付けてください。</p>	<p>パイプの端に穴があいている方を下になるように取り付けてください。</p>

フィッティングパーツ

<p>⑥樹脂カラー ×4</p> 	<p>⑦キャップ ×2</p> 	<p>⑧スペーサー ×2</p> 	<p>⑨ワッシャー ×2</p> 	<p>⑩スプリングワッシャー ×6</p> 
<p>⑪ボルト ×2</p> 	<p>⑫ボルト ×2</p> 	<p>⑬キャスター ×2 (ストッパーなし)</p> 	<p>⑭キャスター ×2 (ストッパー付き)</p> 	
<p>⑮レンチ ×1 (5 mm)</p> 	<p>⑯スパナ ×1 (12 mm)</p> 			

各部の名称



組立方法



注意

- ❗ 組み立ては、大人2人以上で行ってください。1人で作業すると、転倒や破損、ケガをしたり、床をキズつける原因となります。
- 🚫 組み立てには電動工具は使用しないでください。無理な負荷がかかると、製品破損によりケガをするおそれがあります。

1

- ① 組み立てる場所に敷物などを敷いて、床面を保護してください。
- ② ①支柱・上部、②、③サイドアーム、④、⑤支柱・下部の順にイラストのように並べ、①支柱・上部の軸を回転させてしっかりと締めてください。
- ③ もう一方の支柱も②と同様に組み合わせます。

お願い
(その他 注意)

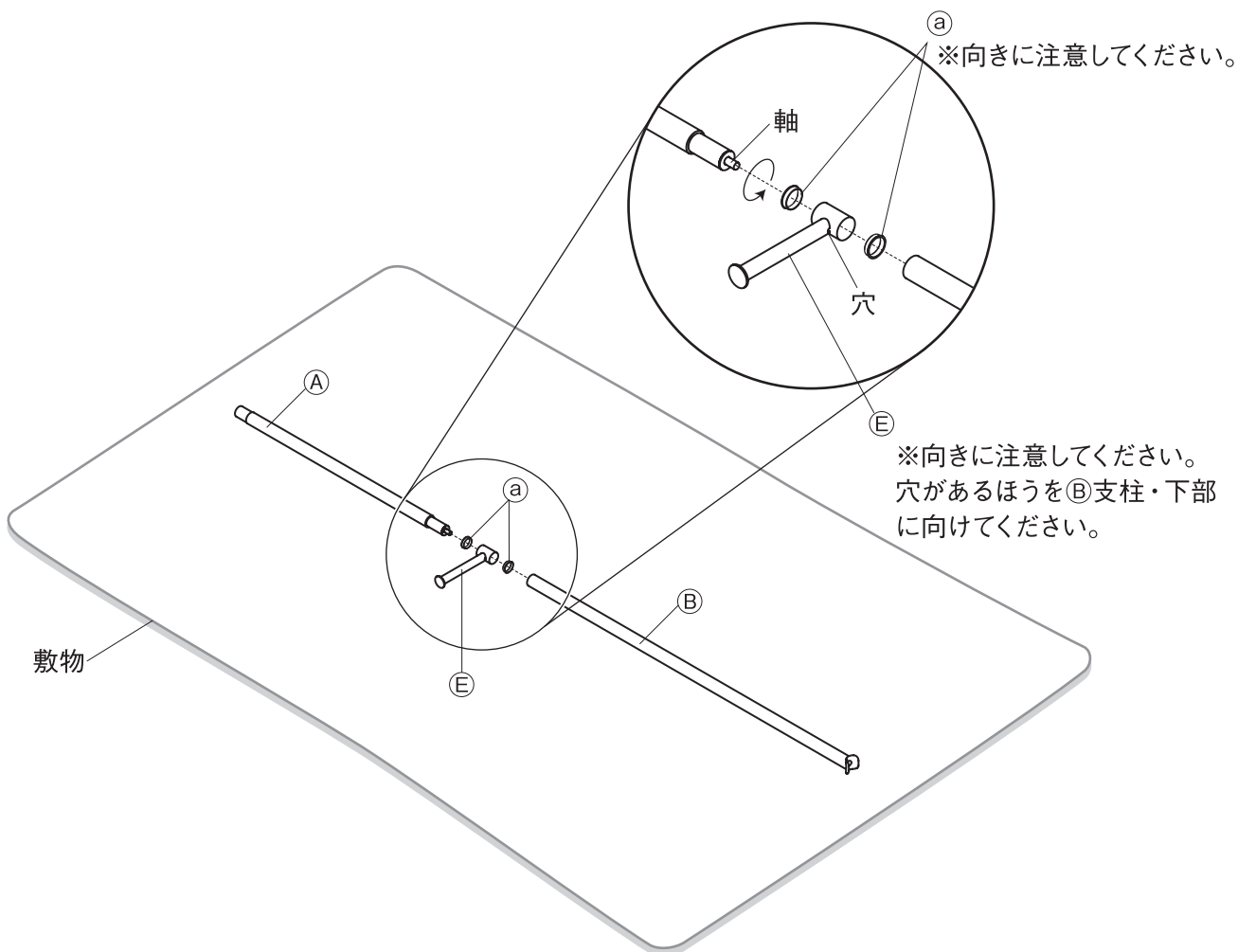
⑥樹脂カラーは③サイドアームの両側にはめ込むように取り付けてください。向きを間違えて取り付けると、支柱を組み合わせて締めた際に、破損する原因となります。



正


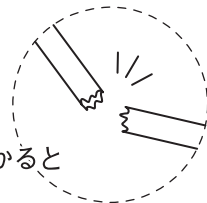


誤



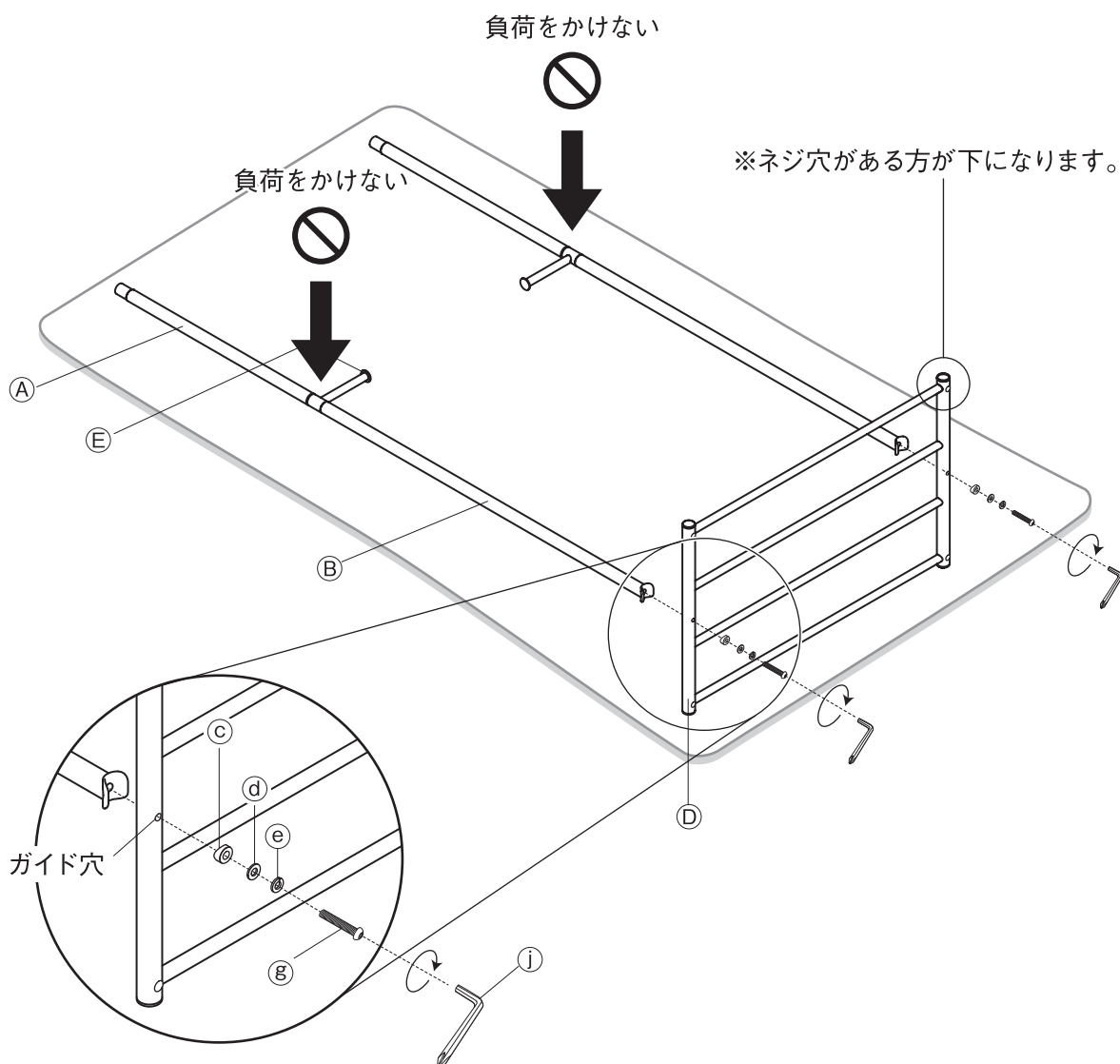
組立方法 (つづき)

手順**2**～**4**にて、**①**下棚に**②**支柱・下部を取り付ける際に、連結部に負荷がかかって、曲がったり折れたりすることがあります。

 注意	<p>⊘ ①支柱・上部、②支柱・下部を上から押さないでください。 負荷がかかりすぎると、曲がったり折れたりするおそれがあります。</p>	 負荷がかかると
--	---	--

2 ①で組み立てた2つを床に置き、**②**支柱・下部を**①**下棚のガイド穴に合わせ、**③**、**④**、**⑤**、**⑥**を使い**⑦**で軽く締め付けてください。(合計2箇所) **⑧**できつく締めます。

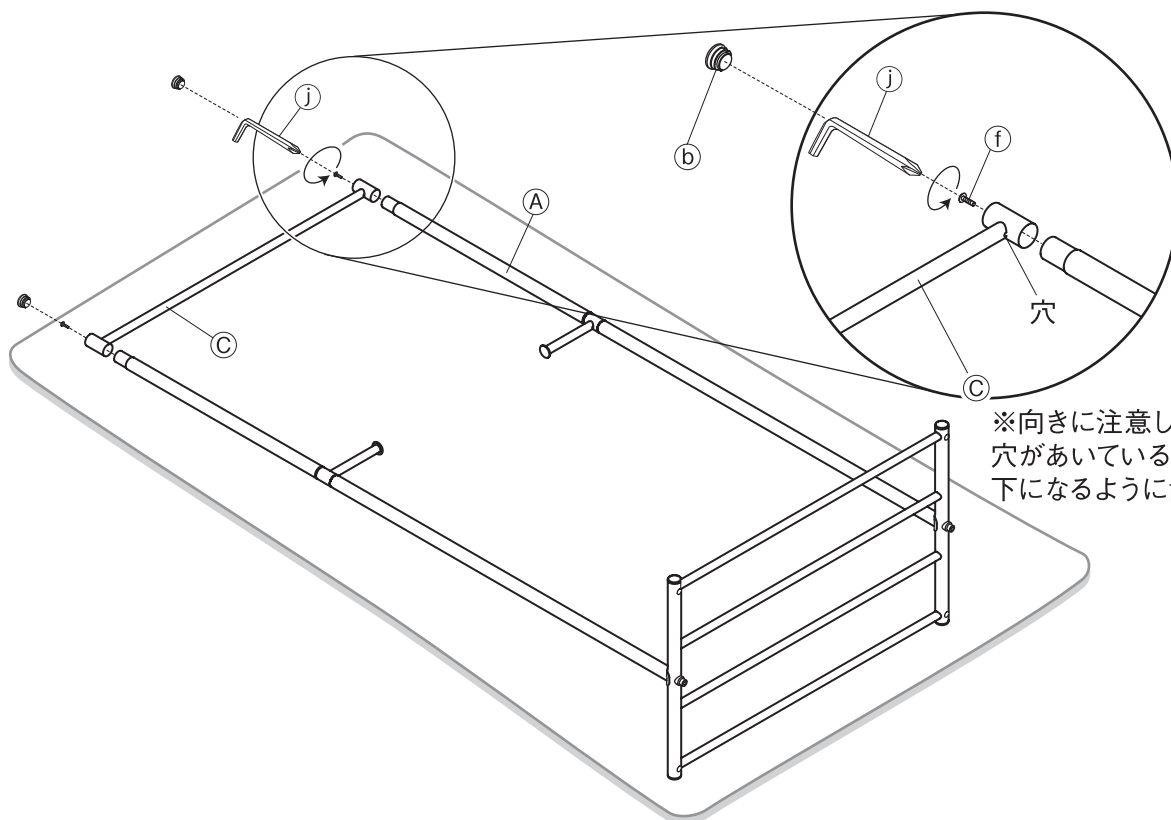
お願い
 (その他 注意) 一箇所ずつきつく締めないでください。穴位置がずれ、組み立てが難しくなる為、まず全てゆるめに締めておいてください。



組立方法 (つづき)

3

- ① ③ハンガーポールを④支柱・上部にはめ込み、①を使い、⑥をしっかりと締め付け固定し、その上から⑦をはめます。(合計 2箇所)
- ② ②で軽く締め付けていた⑧を、①でしっかりと締め付け固定します。



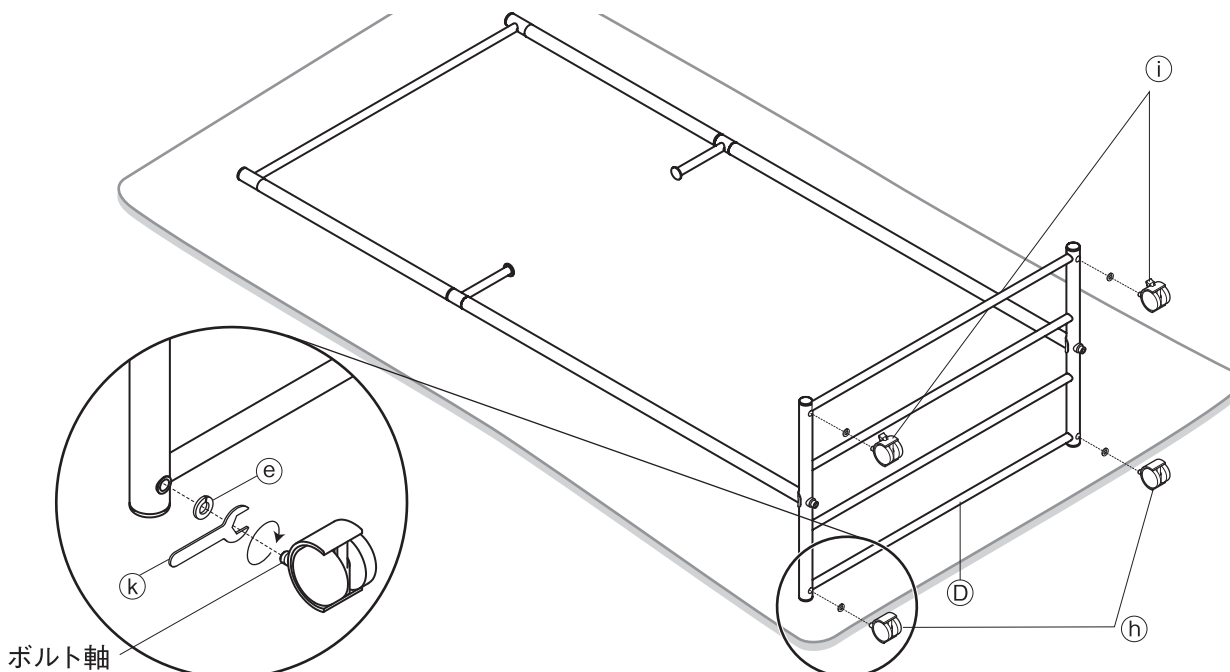
※向きに注意してください。
穴があいている方が設置時に下になるように置いてください。

4

- ④、⑤のボルト軸に⑥を入れ、⑦下棚の底部に差し込み、⑧でしっかりと固定します。

お願い
(その他 注意)

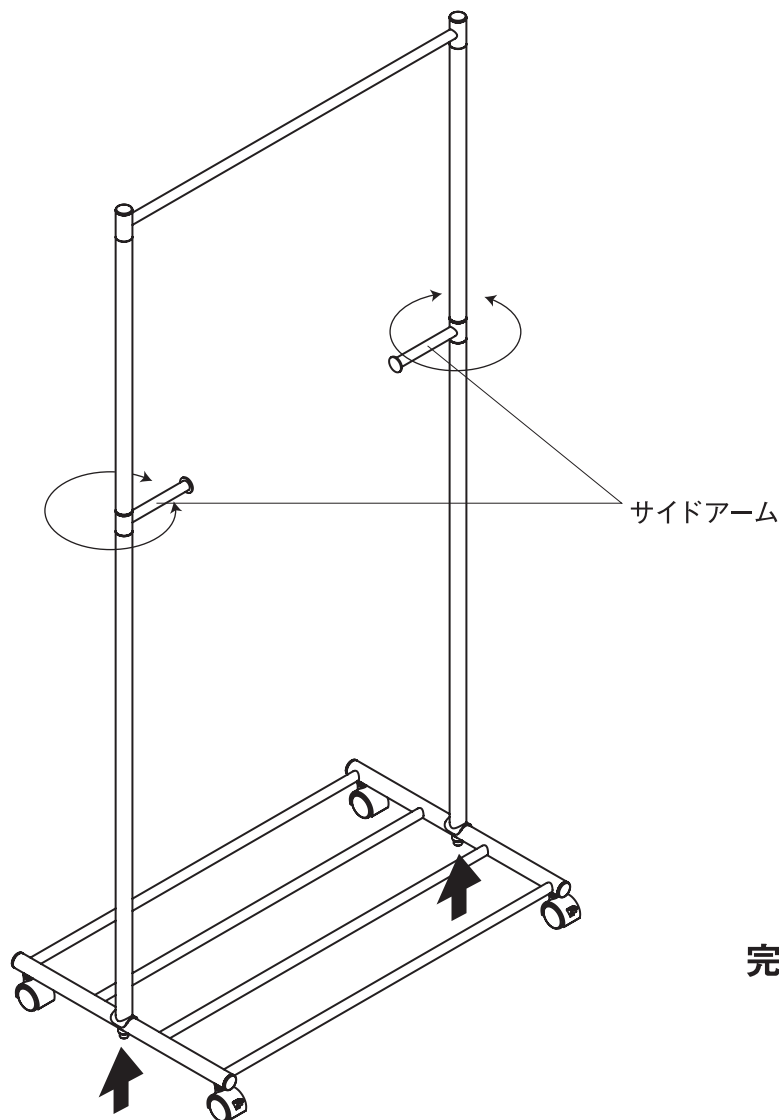
キャスターは、下棚の長辺、短辺いずれかに①キャスター(ストッパー付き)を取り付けてください。
※前後に移動させることが多い場合は長辺側に、左右に移動させることが多い場合は短辺側に①キャスター(ストッパー付き)を取り付けてください。



組立方法 (つづき)

5

周囲に注意しながらゆっくりと本体を起こします。ゆるみやグラつきがないことを確認してから使用してください。ゆるみやグラつきがありましたら、イラストの↑矢印のボルトをきつめに締め直してから再度確認してください。



完成



サイドアームは360度回転します。下記の点にご注意ください。

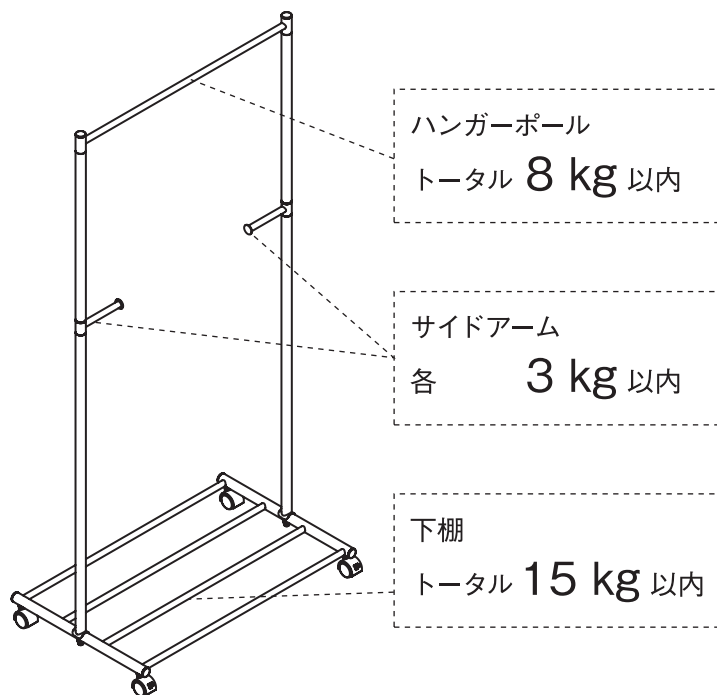
- ❶ サイドアームにバッグなどを掛ける際は、ゆっくり掛けてください。勢いよく掛けると、サイドアームが回転してしっかりと掛けられずに落下したり、製品が転倒し、ケガをするおそれがあります。
- ❷ サイドアームを回転させる際は、ゆっくり回転させてください。勢いよく回転させると、周囲のものにぶつかったり、製品が転倒し、ケガをするおそれがあります。
- ❸ 組み立て後、1週間程度経過しましたら、ボルトを締め直してください。使い始めはゆるんでいる場合があります、そのまま使用すると破損、ケガの原因となります。

ご使用方法

耐荷重について



- ⊙ 一部に片寄る過度な荷重は加えないでください。部材の破損の原因となり、ケガをするおそれがあります。
- ⊙ サイドアームだけに荷物を掛けないでください。製品が転倒するおそれがあります。



移動について

〈組み立てた状態で動かす場合〉

- 移動させる際は、製品を引きずらないでください。製品破損や床面へのキズ、ケガしたりするおそれがあります。
- 移動の際は、下棚にのせているもの、サイドアームに掛けているものを取り除いてから製品をしっかりと持ち、ゆっくりと移動させてください。

〈引越しなどで運ぶ場合〉

- 移動をする際は、組み立て前の状態に戻してから運んでください。ケガや製品の破損、床面がキズがつくおそれがあります。

廃棄について

- 廃棄の際は、居住地域の自治体のルールに従い、処分してください。

保守・点検

- フィッティングパーツにゆるみやグラつきがないか定期的に点検し、ゆるんでいたらしっかり締め直してください。ケガや製品の破損、床面へのキズ防止になります。
- 各部にグラつきや破損がないか定期的に点検し、異常が認められたら使用を中止してください。そのまま使用すると、ケガや破損の原因となります。
- 破損や変形した状態では使用しないでください。

金属部のお手入れ

- 毎日のお手入れはやわらかい布で乾ぶきしてください。
- 汚れのひどい時は、3～5%に薄めた中性洗剤を浸した布で汚れを落とし、その後、水で浸した布で洗剤分をよくふき取ってください。次に乾いた布で軽くふいた後、自然乾燥させてください。

製品仕様

品名	スチールパイプハンガーラック
規格	ワイド
J A N	4550512132226
製品寸法	幅740×奥行456×高さ1570 mm
製品重量	約4.5 kg
耐荷重	ハンガーポール：8 kg サイドアーム：各3 kg 下 棚：15 kg
用途	ハンガーラック
材質	本体：金属（鋼） 樹脂カラー・スペーサー：ポリプロピレン キャップ：ポリプロピレン キャスター：ポリプロピレン 表面加工：エポキシ樹脂粉体塗装
原産国	中国

お問い合わせ先

製品のお問い合わせは、お買い上げの販売店もしくは下記お客様相談室までご連絡ください。

株式会社 良品計画

〒170-8424

東京都豊島区東池袋 4-26-3

お客様相談室でんわ



0120-14-6404

Steel pipe Clothes rack

User Guide

Thank you for your purchase.

Read this User Guide before use to ensure correct assembly and use of the product.

Store this guide in an easily accessible place for future reference.

Table of Contents	Pages
Important Information (Safety Advice)	12 - 13
Parts	14
Part Names	14
Assembly Instructions	15 - 18
Directions for Use	19
Specifications	20
Contact Information	20

Important Information (Safety Advice)



The instructions must be followed.

This User Guide contains important information for safe use of this product in order to prevent harm to users and other individuals as well as damage to property.

Please note the following contents (indications and graphic symbols) before reading the main contents of this guide and follow the given instructions.

• Explanations of Indications

The extent of injury and damage that may arise when the product is used incorrectly is classified and explained with the following symbols.

 WARNING Indicates a hazard with a level of risk which, if not avoided, could result in death or serious injury ^{*1} to the user.	 CAUTION Indicates a hazard with a level of risk which, if not avoided, could result in injury ^{*2} to the user or property damage ^{*3} .
---	--

• Explanations of Graphic Symbols



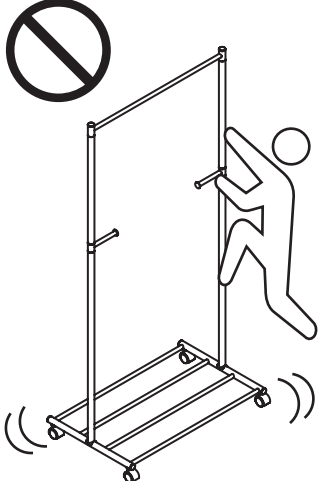

Instructions are given in the form of the following graphic symbols. (Examples of graphic symbols are as follows.)

 Actions that are prohibited.	 Actions that must be taken.
--	---



*1 "Serious injury" indicates injuries, such as blindness, traumas, burns, bone fractures, poisoning, or electric shocks, that have long-term effects and require hospitalisation and/or long-term hospital visits for treatment.

*2 "Injury" indicates traumas or burns that do not require hospitalisation or long-term hospital visits for treatment.

*3 "Property damage" indicates extended damage that involves the house or household property.

 WARNING	
 DON'Ts	<ul style="list-style-type: none"> • Do not let children use without supervision. Doing so may result in unexpected injury. • Do not let small children play near the product. Doing so may cause the product to tip over, resulting in injury. • Do not let children climb on or hang from the product. Otherwise this may cause tip-over, damage and/or injury. • Do not climb on the product. Doing so may cause you and the product to lose balance and tip over or become damaged, leading to injury. • Do not place on the power cord of an electrical appliance. Doing so may damage the cord, leading to electric shock or a fire. • Do not keep the fitting parts within reach of small children and be careful not to lose them. Children may accidentally swallow small parts and choke. • Do not attempt to repair or modify. Doing so reduces the strength of the product and may lead to injury. • Do not leave unnecessary packaging materials within reach of small children. Small children may accidentally pull them over their heads and cover their mouth and/or nose, causing suffocation. 
 DOs	<ul style="list-style-type: none"> • Install on a flat and stable surface. Using on an unstable surface may cause product distortion or damage. • Immediately stop use if damaged or deformed. Continued use in this state may cause injury.

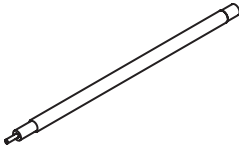
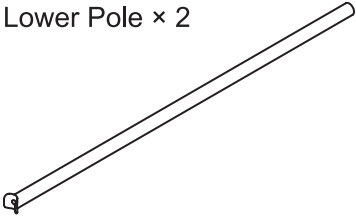
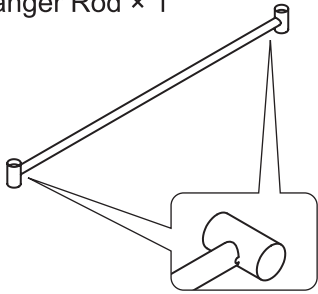
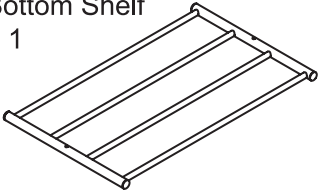
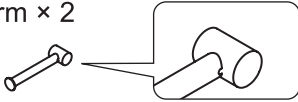
⚠ CAUTION

 DON'Ts	<ul style="list-style-type: none"> ● Do not use for other than its intended purpose. Doing so may cause damage to the product, resulting in injury. ● Do not place anything exceeding the withstand load or anything only on one side even if it is within the withstand load. Doing so may cause product deformation or damage and lead to injury. ● Do not put excessive load only on one side. Doing so may damage the parts and lead to injury. ● Do not hang items only on the side arms. Doing so may cause the product to tip over. ● Do not use unless fully assembled. Doing so may cause the fixed parts to come off and lead to injury. ● Do not move the product with anything placed on top or use the product for carrying things. Doing so may cause them to fall or the castors to become damaged and lead to injury. ● Do not insert your fingers into the gaps on the wheels of the castors. Doing so may cause your fingers to get caught, resulting in injury. ● Do not use outdoors. Doing so may cause deformation or severe degradation, leading to injury.
 DOs	<ul style="list-style-type: none"> ● Regularly check for any looseness or wobbling in the fitting parts, and retighten them if any looseness is found. This is to prevent injury, product damage and floor scratches. ● Regularly check for any looseness or damage in all parts, and stop use if any abnormalities are found. Continued use under this condition may cause injury or product damage. ● The side arms can rotate 360 degrees. Slowly hang bags or other items on them. Otherwise they may spin and cause the bags or other items to fall, resulting in tipping over of the product or injury. ● Slowly rotate the side arms when changing their directions. Not doing so may cause them to hit other objects around the product or the product to tip over, resulting in injury. ● Be careful not to get your fingers or hands caught when assembling or installing the product. Failure to do so may cause injury. ● Wear gloves during assembly of the product. This is to prevent unexpected injury. ● When moving the product, put it back into the pre-assembly state beforehand. Not doing so may cause parts to come off and lead to injury or product damage.







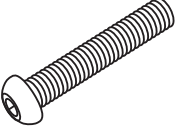


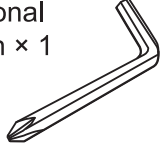

Note (Other Caution)

	<ul style="list-style-type: none"> ● Secure enough space and place an underlay when assembling the product. ● Place a rug (or any other underlay) under the product to protect the floor when using it on a soft flooring material. This prevents the floor from dents and scratches caused by castors. ● Avoid use on high pile carpet. Castors may not move smoothly on it. ● Do not leave the product wet. Rust may occur if left undried. ● Do not use bleach or organic solvents such as thinner for cleaning. Doing so may cause discolouration or deformation. ● To dispose of the product, follow the rules implemented by your local government.
--	---

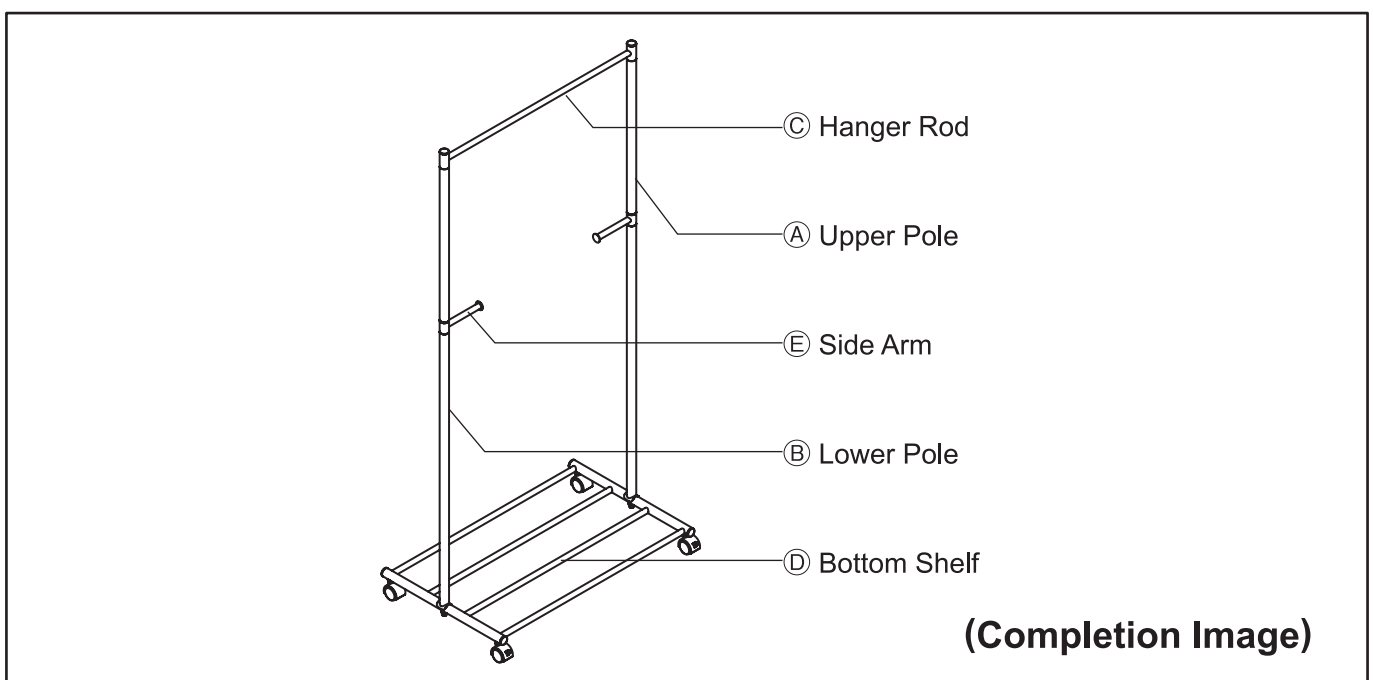
Parts

<p>Ⓐ Upper Pole × 2</p> 	<p>Ⓑ Lower Pole × 2</p> 	<p>Ⓒ Hanger Rod × 1</p> 
<p>Ⓓ Bottom Shelf × 1</p> 	<p>Ⓔ Side Arm × 2</p>  <p>Attach so the hole on the end of the pipe is facing down when the product is in its upright position.</p>	<p>Attach so the holes on both ends of the pipe are facing down when the product is in its upright position.</p>

Fitting Parts

<p>Ⓐ Resin Collar × 4</p> 	<p>Ⓑ Cap × 2</p> 	<p>Ⓒ Spacer × 2</p> 	<p>Ⓓ Washer × 2</p> 	<p>Ⓔ Spring Washer × 6</p> 
<p>Ⓕ Bolt × 2</p> 	<p>Ⓖ Bolt × 2</p> 	<p>Ⓖ Castor × 2 (No lock)</p> 	<p>Ⓖ Castor × 2 (With lock)</p> 	
<p>Ⓖ Hexagonal Wrench × 1 (5 mm)</p> 	<p>Ⓖ Spanner × 1 (12 mm)</p> 			

Part Names



Assembly Instructions



- ⚠ The product must be assembled by at least two adults. Assembling alone may cause injury, tip-over, damage and/or floor scratches.
- ⊘ Do not use power tools to assemble the product. Placing excessive strain on the product may cause damage and lead to injury.

1

- ① Place a protective underlay on the floor where the rack will be assembled.
- ② Lay out the parts in the order of (A) upper pole, (a) resin collar, (E) side arm, (a) resin collar and (B) lower pole as shown in the illustration below, and let the tip of (A) upper pole pass through (a), (E) and (a). Then insert the shaft into (B) lower pole and turn it to securely connect all parts.
- ③ Assemble the opposite side in the same way.

Note
(Other Caution)

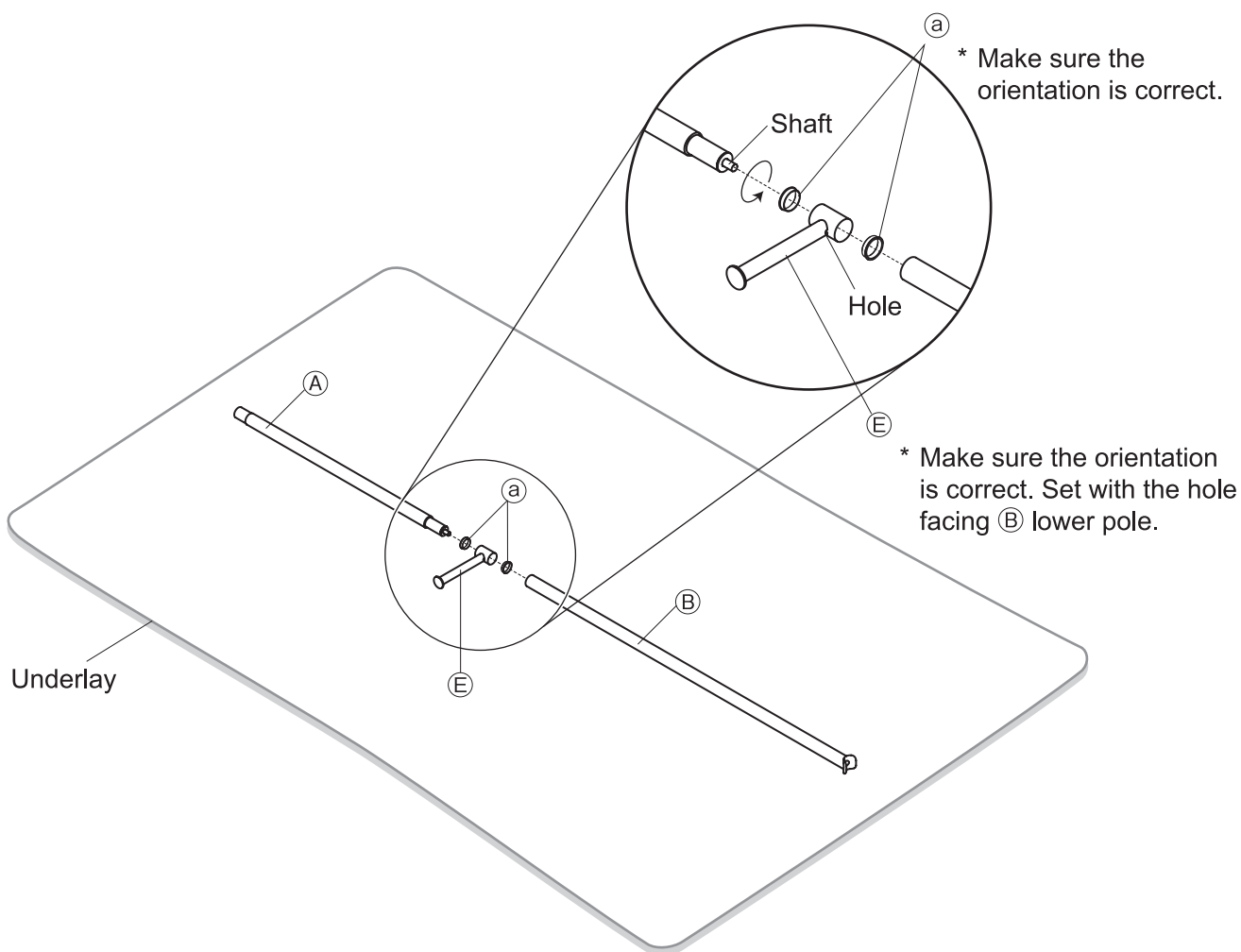
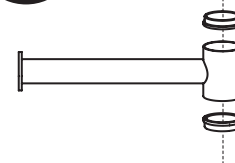
Correctly fit (a) resin collars into both sides of a pipe joint on (E) side arm. If the orientations of the resin collars are incorrect, they may become damaged when the side arm is securely connected to the poles.



Correct


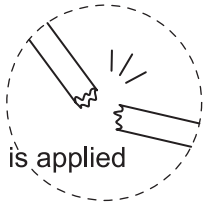


Incorrect



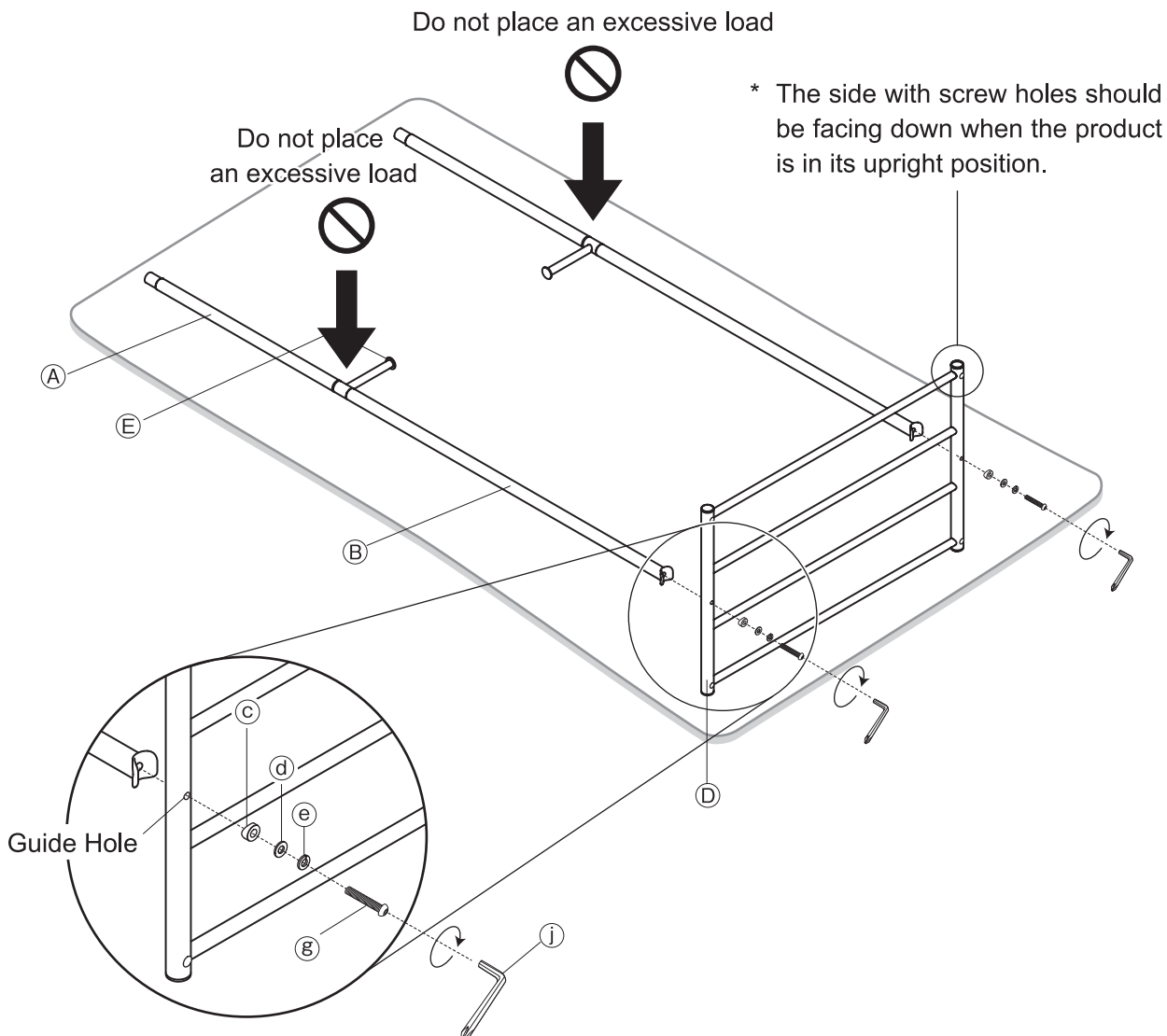
Assembly Instructions (Continued)

When attaching ② lower poles to ④ bottom shelf in steps 2 - 4, the connecting parts may be overloaded, causing it to bend or break.

 CAUTION	<p>⊘ Do not push ① upper poles and ② lower poles from above. Overloading can cause them to bend or break.</p>	 <p>When an excessive load is applied</p>
---	---	--

2 Lay the two units assembled in step ① on the floor, and align the holes on the bottom of ② lower poles with the guide holes on the bottom shelf. Then loosely tighten ⑧ with ③, ④ and ⑤ using a hexagonal wrench. (Two locations in total) The bolts will be fully tightened in step ③.

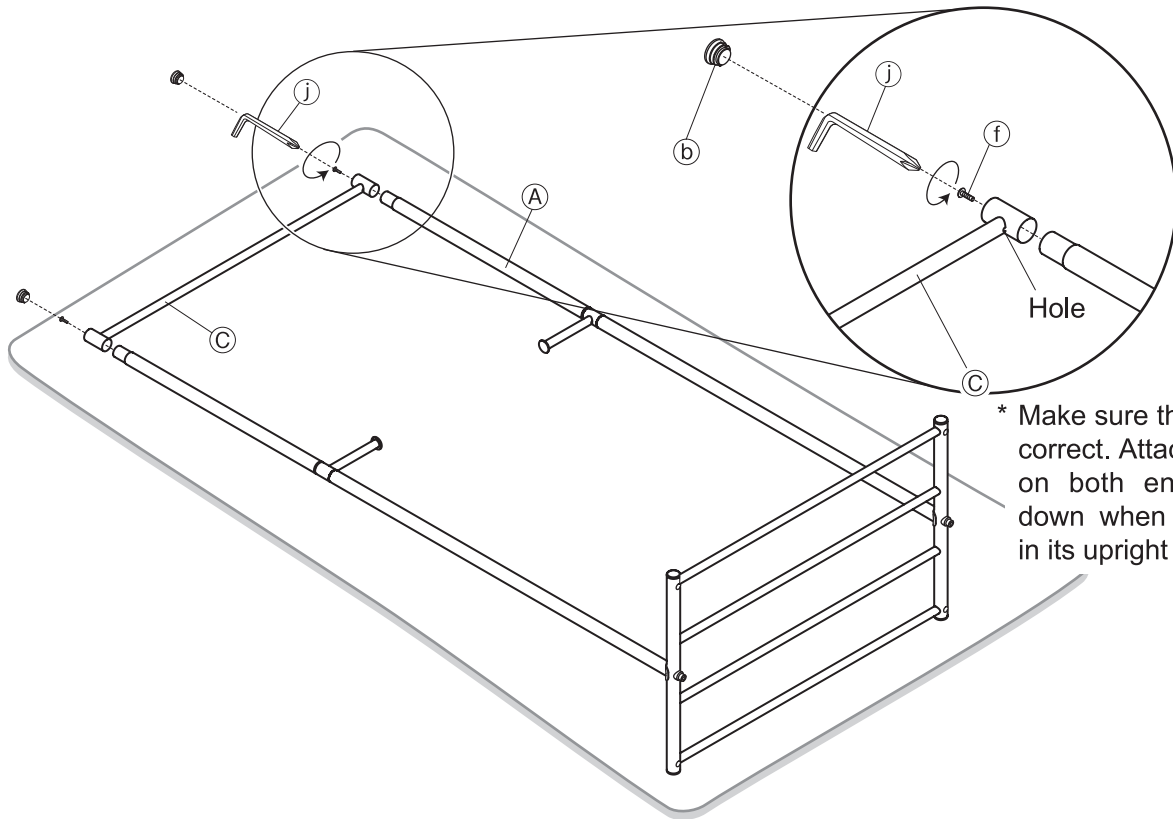
Note (Other Caution)	Do not fully tighten the bolts one by one. Otherwise the positions of the holes will not be aligned, making it difficult to assemble the product. Loosely tighten the bolts at this point.
--------------------------------	--



Assembly Instructions (Continued)

3

- ① Insert the tips of (A) upper poles into the pipe joints on both ends of (C) hanger rod and firmly tighten (f) using (j). Then put caps on top of the pipe joints. (Two locations in total)
- ② Fully tighten (g) that were loosely tightened in step 2 using (j).

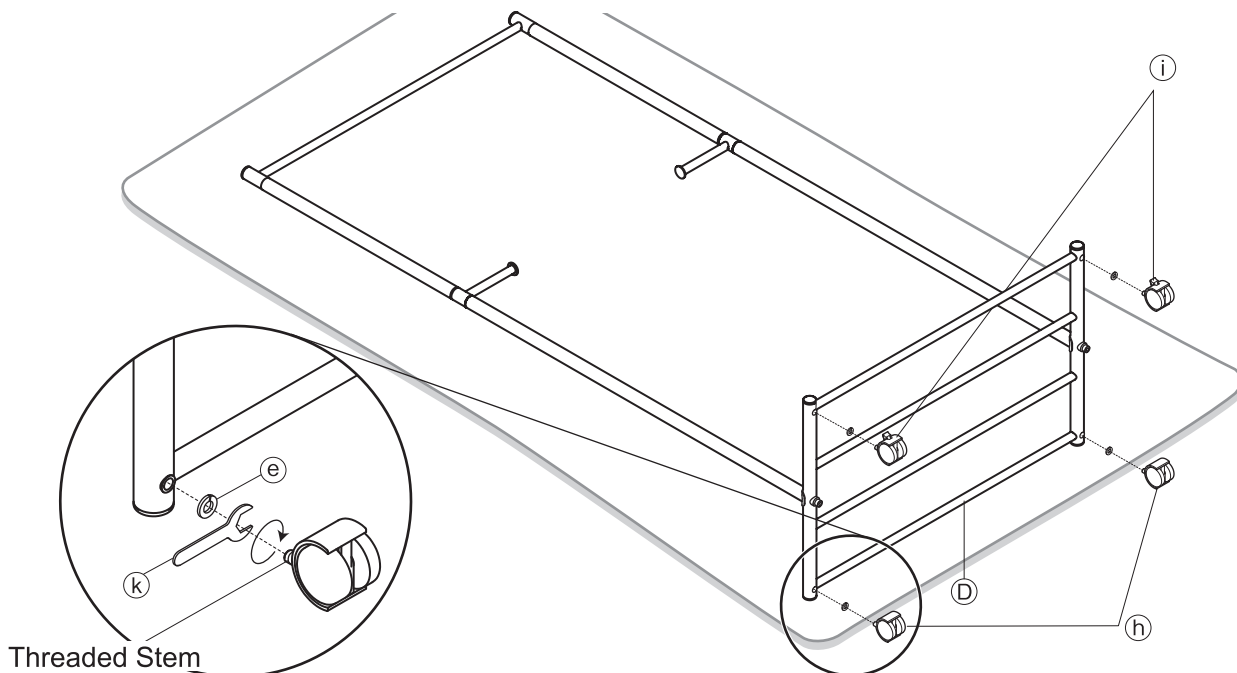


* Make sure the orientation is correct. Attach so the holes on both ends are facing down when the product is in its upright position.

4

- ④ Let the threaded stems of (h) and (i) pass through (e) and insert the stems into the holes on the underside of the bottom shelf. Then firmly fix (h) (i) using (k).

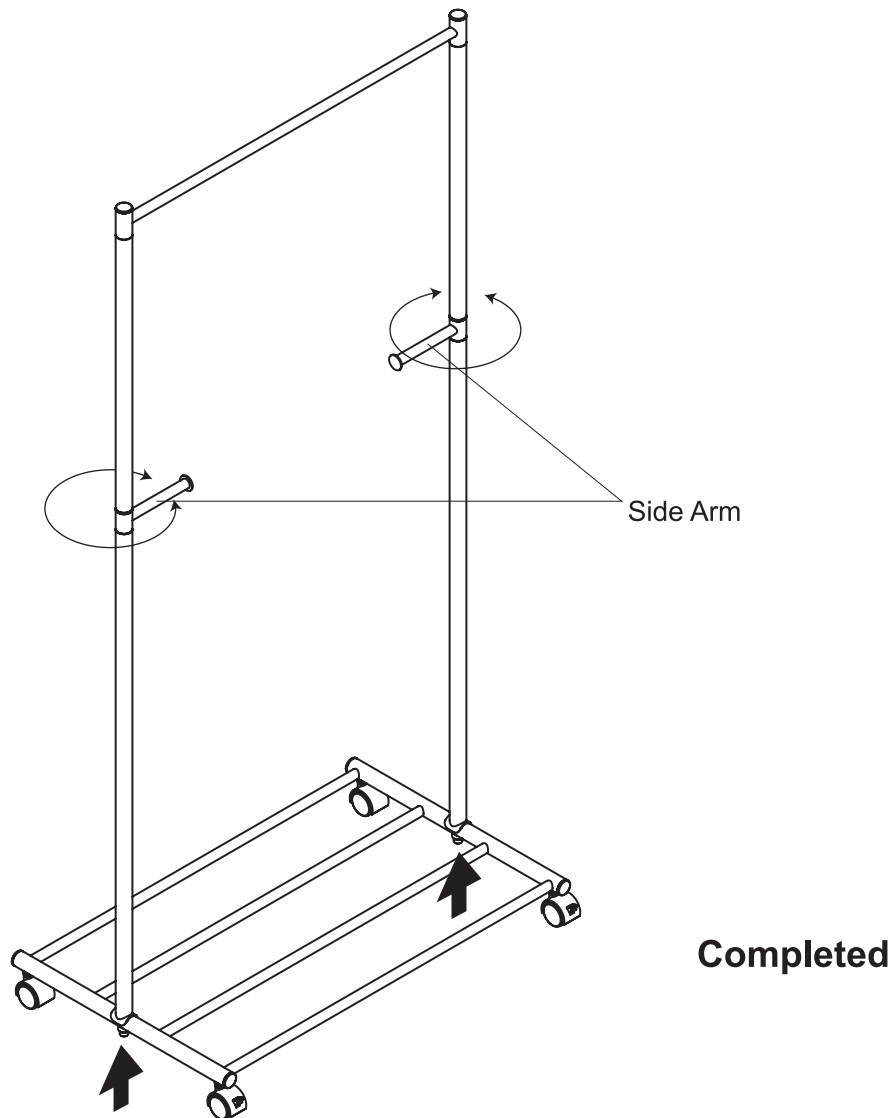
Note (Other Caution)	Make sure to attach the castors with lock at the corners on either long side or either short side of the bottom shelf. * If the product is often moved backwards or forwards, attach the castors with lock on either long side, if left or right, on either short side of the bottom shelf.
--------------------------------	--



Assembly Instructions (Continued)

5

Slowly raise the unit to its upright position, making sure no one or nothing is around. Check for any looseness or wobbling before use. If there is any looseness or wobbling, retighten the bolts indicated by arrows ↑ in the illustration below. Then check again.




CAUTION

The side arms can rotate 360 degrees. Follow the instructions below.

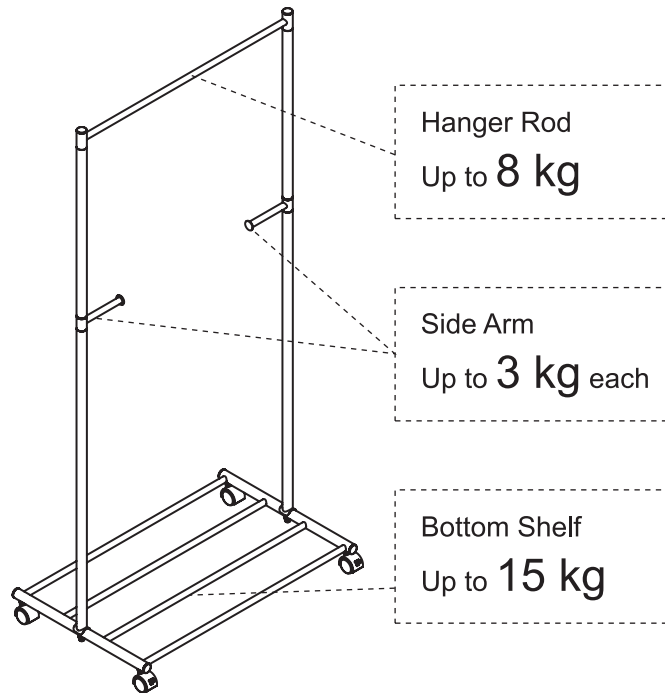
- ❗ Slowly hang bags or other items on the side arms. Otherwise the side arms may spin and cause the bags or other items to fall, resulting in tipping over of the product or injury.
- ❗ Slowly rotate the side arms when changing their directions. Not doing so may cause them to hit other items around the product, or the product to tip over, resulting in injury.
- ❗ Retighten all the bolts approximately one week after assembly. They may be loose at the start of use, and continued use under this condition can lead to damage and/or injury.

Directions for Use

Withstand Load



- ⊘ Do not put excessive load only on one side. Doing so may damage the parts and lead to injury.
- ⊘ Do not hang items only on the side arms. Doing so may cause the product to tip over.



Relocating the Product

<Relocating the Fully Assembled Product>

- Do not drag the product without using the castors (unlocked). Doing so may cause damage to the product or scratches on the floor.
- When moving the product, remove all items from the bottom shelf and the side arms beforehand. Then slowly move it by firmly holding the product.

<Relocating the Product for a Home Move, etc.>

- When moving the product, put it back into the pre-assembly state beforehand. Not doing so may cause injury, product damage or scratches on the floor.

Disposal

- To dispose of the product, follow the rules implemented by your local government.

Maintenance and Inspection

- Regularly check for any looseness or wobbling in the fitting parts, and retighten them if any looseness is found. This is to prevent injury, product damage and floor scratches.
- Regularly check for any looseness or damage in all parts, and stop use if any abnormalities are found. Continued use under this condition may cause injury or product damage.
- Do not use if damaged or deformed.

Maintenance for Metal Parts

- For daily care, wipe with a soft, dry cloth.
- If the parts are heavily soiled, clean with a cloth soaked in a 3% to 5% neutral detergent solution and wipe off any detergent residue with a damp cloth. After lightly wiping off the parts with a dry cloth, and let dry naturally.

Specifications

Product Name	Steel pipe Clothes rack
Specifications	Wide
JAN	4550512132226
Product Dimensions	W740 × D456 × H1570 mm
Product Weight	Approx. 4.5 kg
Withstand Loads	Hanger Rod : 8 kg Side Arm : 3 kg each Bottom Shelf : 15 kg
Usage	Clothes Rack
Materials	Main Unit : Metal (Steel) Resin Collar/Spacer : Polypropylene Cap : Polypropylene Castor : Polypropylene Surface Finish : Epoxy Resin Powder Coating
Place of Origin	CHINA

Contact Information

For enquiries regarding the product, please contact the store of purchase.