

パイン材テーブル・折りたたみ式
パイン材ローテーブル・折りたたみ式

取扱説明書

この度は本製品をお買い上げいただき、誠にありがとうございます。
ご使用前に本書をよくお読みいただき、内容を理解した上で、正しくお使いください。
また、本書はいつでも確認できるように大切に保管してください。

2023年10月4日

お手入れ方法

- 通常のお手入れはやわらかい布で乾拭きしてください。
- 汚れのひどい時は、3～5%に薄めた中性洗剤を浸した布で汚れを落とし、その後、水で浸した布で洗剤分をよくふき取ってください。次に乾いた布で軽くふいた後、自然乾燥させてください。

重要なお知らせ(安全上のご注意)

警告 死亡や重傷などに結びつくおそれがあるもの

禁止

- 不要になった梱包材は、幼児の手の届くところに置かないでください。頭からかぶるなどしたときに、口や鼻をふさぎ、窒息するおそれがあります。
- 修理や改造はしないでください。製品の強度が弱くなり、ケガをするおそれがあります。
- 製品で電化製品の電源コードを踏まないでください。コードが破損し、感電や火災の原因となります。
- 屋外では使用しないでください。変形や著しい劣化が起り、ケガをする原因となります。
- 耐荷重を超えて物をのせたり、耐荷重内でも一部に片寄ってのせたりしないでください。変形や破損の原因となり、ケガをするおそれがあります。

行う

- 使い始める時は、室内の換気を十分にしてください。接着剤などに含まれるホルムアルデヒドが残っている可能性があり、化学物質に敏感な体質の方や乳幼児などアレルギー症状をおこすおそれがあります。

注意 傷害を負う可能性や物的損害が生じるおそれがあるもの

禁止

- 指定の用途以外で使用しないでください。破損してケガをするおそれがあります。
- 破損や変形した状態では使用しないでください。製品の強度が弱くなりケガをするおそれがあります。
- 脚を固定していない状態やロックが不完全な状態では使用しないでください。不安定となり転倒してケガをするおそれがあります。
- 屋外では使用しないでください。変形や著しい劣化が起りケガをするおそれがあります。
- 保管時に製品の上に乗ったり、製品を倒したりするなど乱暴に扱わないでください。製品の破損・ケガの原因となります。

行う

- 使用時は、脚底面にフェルトなどの保護材を貼ったり、敷物を敷いたりしてご使用ください。床へのキズ防止、また、クッションフロアーなどの場合は木部の塗料とクッションフロアーの反応による変色を防いでくれます。

ご使用に際して

- 天然木について**
- 本製品は天然木(突板)を使用しているため、製品ごとに天然木材特有の個体差(木目や色合いなど)がありますが、あらかじめご了承ください。
 - 天然木(突板)は下記の条件により、割れや反りなどが発生することがありますので、ご注意ください。
 - ・直射日光の当たる場所でのご使用は出来る限りお避けください。どうしても直射日光が当たる場合は、カーテンなどで出来る限り避けてご使用ください。
 - ・冷暖房器具の近くでのご使用は出来る限り避け、必ず冷暖房の風が直接当たらないようにしてください。
 - ・特に冬の暖房による室内の極端な乾燥は、天然木の割れ、反りを発生させる原因となります。

ホルムアルデヒドの対策について

- ホルムアルデヒドとはシックハウス症候群の原因物質の一つといわれています。常温で気化する、無色で刺激臭のある化学物質で、家具はもとより建築資材・壁紙を貼る接着剤などに含まれています。少しづつ分散されるため、ホルムアルデヒドに汚染された室内に長時間いると目がチカチカしたり、喉に不快な刺激を感じたりすることがあります。濃度が高いと呼吸困難を起こす場合もあります。

注意

- 家具を設置の際は、室内の換気を十分にしてください。化学物質に敏感な体質の方や乳幼児などアレルギー症状を起こすことがあります。

ご使用方法

- 移動・保管について**
- 設置したテーブルを移動するときは、床面を引きずらず、必ず天板の下に手を掛け、持ち上げて運んでください。
 - ワイヤーをベルトで留めて脚をしっかり固定させてください。ワイヤーをベルトで留めていない状態で持ち上げますと、脚が開いて指などをはさむおそれがあります。

- 廃棄について**
- 廃棄の際は、居住地域の自治体のルールに従い、処分してください。

お問い合わせ先

製品のお問い合わせは、お買い上げの販売店、もしくは下記お客様相談室までご連絡ください。

株式会社 良品計画

お客様相談室でんわ

0120-14-6404

注意(つづき) 傷害を負う可能性や物的損害が生じるおそれがあるもの

行う

- 各部にグラつきや破損がないか定期的に点検し、異常が認められたら使用を中止してください。そのまま使用すると、ケガや破損の原因となります。
- バックルがしっかり固定できていない場合は、ご使用を中止してください。ケガをするおそれがあります。
- 小さなお子さまのいるご家庭では角部に市販の保護材を使用してください。転倒などした場合に、ケガを防いでくれます。

お願い(その他 注意)

- シンナーなどの有機溶剤や漂白剤などの薬剤でお手入れしないでください。変色や変形の原因となります。
- 長時間、化学雑巾を接触させたままにしないでください。変色したり、表面がはがれる原因となります。
- 移動させる際は、必ず製品の下に両手を掛け、床面を引きずらないように持ち上げて運んでください。床や既存の家具のキズ防止になります。
- 製品に直接熱い物や濡れた物を置かないでください。反りやゆがみ、割れ、変色、カビなどの原因となります。
- 突板や天然木の上にビニール製品(塩化ビニル樹脂など)を直接、長期間置かないでください。変色したり、塗装がはがれる原因となります。
- 直射日光や冷暖房器具などの熱や風が製品に直接当たらないようにしてください。反りやゆがみ、割れ、変色などの原因となります。
- ベルトは、テーブル使用時には必ず丸めるように留めてください。面ファスナーが貼りついて、ストッキングなどをキズつける原因となります。
- テーブルの上で筆記などの作業を行う時は、必ずマットなどを敷いてください。天板に凹みやキズがつく原因となります。
- 飲食時は、ランチョンマットやコースターなどを敷いてお使いください。濡れた物、熱い物が置かれると、変形や変色の原因となります。
- 塗装やプラスチック部にアルコールを含む消毒剤などが垂れた場合にはすぐにふき取ってください。また、過度なアルコール消毒剤でのふき掃除はお避けください。表面が変色や変質することがあります。

製品仕様

品名	パイン材テーブル・折りたたみ式	パイン材ローテーブル・折りたたみ式
JAN	4548718499441	4548718499434
製品寸法	幅800×奥行500×高さ700 mm 折りたたみ時の高さ105 mm	幅800×奥行500×高さ350 mm 折りたたみ時の高さ65 mm
製品重量	約7 kg	約6 kg
用途	折りたたみテーブル	
耐荷重	約15 kg	
材質	甲板の表面材、脚部：天然木(パイン材) 表面加工 天板：アクリル樹脂UV塗装 脚部：ウレタン樹脂塗装	
原産国	中国	

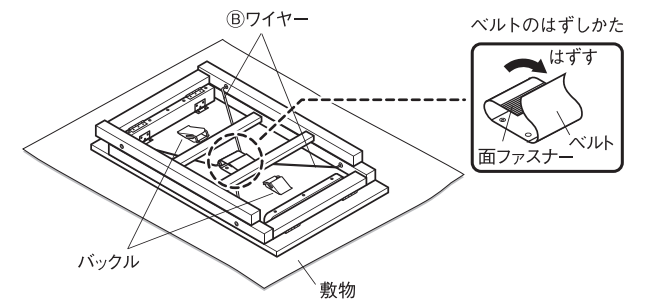
ご使用方法

※イラストには「パイン材テーブル・折りたたみ式」を使用しています。

1 敷物などを敷いてから、本体を裏返して置き、ワイヤーを留めている中央のベルトをはずします。

注意

- ベルトからワイヤーをはずしたら、ベルト自身を丸めるように面ファスナーで留めてください。面ファスナーが貼りつくと、ストッキングなどをキズつける原因となります。



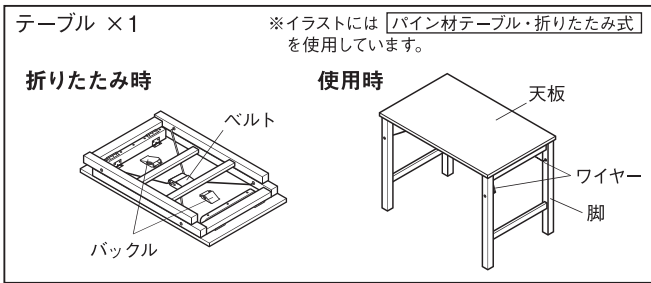
2 脚の先端を手で持ち、外側90度以上に立ててください。

注意

- 脚を開閉する際は、脚の上部を持って行い、可動部には触れないでください。指や手をはさみ、ケガをするおそれがあります。

3 「バックルの留め方」を参照しながら、バックルを開き、
Aバックルのくぼみにワイヤーをはさみ込んでから留めてください。

パーツリスト・各部の名称



※イラストには「パイン材テーブル・折りたたみ式」を使用しています。

4 本体をゆっくりと起こしてください。

お願い(その他 注意)

- 脚がしっかり固定されているか確認してください。脚が内側に傾いている場合は、正しく固定されていない可能性がありますので、やり直してください。※多少、外側に傾いていても、製品特性上、問題ございません。

バックルの折りたたみ方

脚部の開き方 の 逆手順を行います。

バックルのはずし方

「バックルの留め方」の逆手順を行います。

バックルの留め方

1 バックルの②を持ち上げ①をはずしてください。

2 バックルのくぼみに⑧ワイヤーをはめ込みます。

3 ①をかけてから②を押し留めてください。

4 しっかりロックされているか確認してください。

●Bワイヤーは外側には絶対に掛けないでください。バックル破損の原因となります。
ワイヤーは**バックルの内側**に掛けます。

正しい

注意

- ワイヤーをバックルに装着する際、きつく感じられる場合は、右図のように脚部を外側に向いている矢印の方向に軽く押しながらワイヤーを押し込み装着してください。金具類は、横揺れを防ぐため、取り付けの設定をきつめにしています。
- 長期間ご使用の場合、バックルのロックにゆるみなどがなければ確認し、ゆるみが生じてる場合はしっかり固定してからご使用ください。使用中にたたまれてケガをするおそれがあります。
- バックルがしっかり固定できていない場合は、ご使用を中止してください。ケガをするおそれがあります。

PINE / FOLDING TABLE
PINE / FOLDING LOW TABLE

User Guide

Thank you for your purchase.
Read this User Guide before use to ensure correct use of the product.
Store this guide in an easily accessible place for future reference.

4 October 2023

Contact Information

For enquiries regarding the product, please contact the store of purchase.

Important Information (Safety Advice)

The warnings and cautions indicated here are intended to prevent harm to the users and other individuals or damage to the property. The instructions must be followed.

⊘ Actions that are prohibited.

ⓘ Actions that must be taken.

⚠ WARNING Hazards that may lead to death or serious injury

- ⊘ DON'Ts**
- Do not leave unnecessary packaging materials within reach of small children. Children may accidentally pull them over their head, cover their mouth and/or nose and suffocate.
 - Do not attempt to repair or modify. Doing so reduces the strength of the product, leading to injury.
 - Do not place on the power cord of an electrical appliance. Doing so may damage the cord, leading to electric shock or a fire.
 - Do not use outdoors. Doing so may cause deformation or severe degradation, leading to injury.
 - Do not place anything exceeding the withstand load or anything only on one side even if it is within the withstand load. Doing so may cause product deformation or damage and lead to injury.

- ⓘ DOs**
- Ventilate the room well at the early stage of use. Formaldehyde contained in adhesive may still remain, and those with chemical sensitivity and small children may experience allergic reactions.

⚠ CAUTION Hazards that may result in injury or damage to the property

- ⊘ DON'Ts**
- Do not use for other than its intended purpose. Doing so may cause product damage and lead to injury.
 - Do not use if damaged or deformed. Doing so reduces the strength of the product and may lead to injury.
 - Do not use with legs unlocked or not properly locked. Doing so may cause the product to become unstable and tip over, resulting in injury.
 - Do not use outdoors. Doing so may cause deformation or severe degradation, leading to injury.
 - Do not handle the product roughly when stored, such as climbing on it or push it over. Doing so may cause damage to the product or injury.

- ⓘ DOs**
- Apply felt pads or any protective materials to the bottom of the legs, or use an underlay. This is to protect the floor from scratches and discolouration due to reaction between the coating on the wooden parts and the floor when the product is installed on a cushioned vinyl flooring.
 - Stop use if the buckles are not securely locked. Otherwise it may cause injury.

General Notes

Care Tips for Natural Wood Products

- As this product is manufactured using natural wood (veneer), there are individual differences (grain, colour, etc.) unique to natural wood.
- Cracking and warping may occur in natural wood (veneer) under the following conditions.
 - Avoid use at locations exposed to direct sunlight. If exposure to direct sunlight is unavoidable, use curtains, etc. to reduce the amount of sunlight.
 - Avoid use near heaters or air conditioners and make sure that the air from heater or air conditioner does not come into direct contact with the product.
 - In particular, use of heating appliances during winter causes the room to become extremely dry and may lead to cracking or warping of natural wood.

Formaldehyde Countermeasures

- What is Formaldehyde?**
Formaldehyde is said to be a cause of sick house syndrome. It is a colourless, pungent-smelling chemical that vaporises at room temperature, often found in furniture, building materials, wallpaper adhesives, etc. As it is gradually released into the air, spending a long time in a room contaminated with formaldehyde can result in eye/throat irritation. Also, exposure to a high concentration of formaldehyde may cause breathing difficulties.
- Room Ventilation**

⚠ CAUTION ⓘ Ventilate the room well when installing the furniture. Some individuals sensitive to chemicals and small children may experience allergic symptoms.

Directions for Use

Moving and Storage

- When moving the table, do not drag it on the floor. Lift and carry by holding the bottom of the tabletop.
- Fix the wires with the belt to secure the legs. Lifting up with wires unlocked may cause the legs to become unfolded resulting in getting your fingers caught.

Disposal

- To dispose of the product, follow the rules implemented by your local government.

Care Instructions

- For regular cleaning, wipe with a soft, dry cloth.
- If the product is heavily soiled, clean it with a cloth soaked in 3 - 5% neutral detergent solution and wipe off any detergent residue with a damp cloth. Then gently wipe with a dry cloth and let the product dry naturally.

⚠ CAUTION (Continued) Hazards that may result in injury or damage to the property

- ⓘ DOs**
- Regularly check for any wobbling or damage in all parts, and stop use if any abnormalities are found. Continued use under this condition may cause injury or product damage.
 - If there are small children around, attach commercially available corner guards on the product. This is to prevent children from injuring themselves in case of falling.

Note (Other Caution)

- Do not use bleach or organic solvents, such as thinner, for cleaning. Doing so may cause discolouration or deformation.
- Do not leave a chemically treated cloth in contact with the product for a long time. Doing so may cause discolouration or peeling of the surface material.
- When moving the product, do not drag it on the floor. It must be lifted and carried holding the underneath of the product with both hands. This prevents the floor and other furniture from scratches.
- Do not place hot or wet items directly on the product. Doing so may cause warping, distortion, cracking, discolouration or mould growth.
- Do not place plastic items (vinyl chloride resin, etc.) directly on veneer or natural wood for a long time. Doing so may cause discolouration or peeling of the coating.
- Be careful not to expose to direct sunlight and heat or air from heating and cooling appliances such as an air conditioner and heater. Otherwise it may cause warping, distortion, cracking, or discolouration.
- Be sure to roll and fastened the belt when using the table. This is to avoid your clothing from getting caught in the hook-and-loop fastener and being damaged.
- Be sure to use a mat, etc. when writing or drawing on the table. Not doing so may cause dents or scratches on the tabletop.
- Use place mats and coasters on the product when eating. Placing wet or hot items directly on the product may cause deformation or discolouration.
- Wipe off immediately when disinfectant containing alcohol is spilled on the coating or plastic part. Do not excessively wipe with alcohol disinfectant. Doing so may cause discolouration or deterioration of the surface.

Be sure to frequently ventilate the room on a regular basis as formaldehyde is released into the air. Especially when installing multiple pieces of furniture at the same time, open the windows wide enough to allow adequate ventilation. Formaldehyde release tends to increase with temperature rise of the room. Therefore, be sure to ventilate well after the room has been closed up for a long time during summer. It is recommended that you open multiple windows and use a ventilation fan or an air circulator to increase ventilation efficiency.

- For Individuals Sensitive to Chemicals**
There are individual differences in resistance to chemicals that are related to sick house syndrome other than formaldehyde. Therefore, even if the actual concentration in the room is lower than the indoor concentration guideline value (acceptable safe level of formaldehyde indoors), some people may react to formaldehyde. MUJI furniture are made with materials that contain as little formaldehyde as possible, but note this does not guarantee that they are completely formaldehyde-free. It is recommended that you seek medical attention if you experience any allergic symptoms.

- Formaldehyde Adsorption/Decomposition Sheet**
Formaldehyde is readsorbed onto materials when there is nowhere for it to dissipate in a confined space. Therefore, a formaldehyde adsorption/ decomposition sheet is included in the packaging to reduce formaldehyde concentration as much as possible before the product reaches the customer.

* The effect of the sheet will be diminished by the time the product reaches the customer. Dispose of the sheet as burnable waste after unpackaging.

Specifications

Product Name	PINE / FOLDING TABLE	PINE / FOLDING LOW TABLE
JAN	4548718499441	4548718499434
Product Dimension	W800 × D500 × H700 mm Height when folded: 105 mm	W800 × D500 × H350 mm Height when folded: 65 mm
Product Weight	Approx. 7 kg	Approx. 6 kg
Usage	Folding Table	
Withstand Load	Approx. 15 kg	
Material	Top Board Surface Material, Legs : Natural Wood (Pine) Surface Finish Tabletop : Acrylic Resin UV Coating Legs : Urethane Resin Coating	
Place of Origin	CHINA	

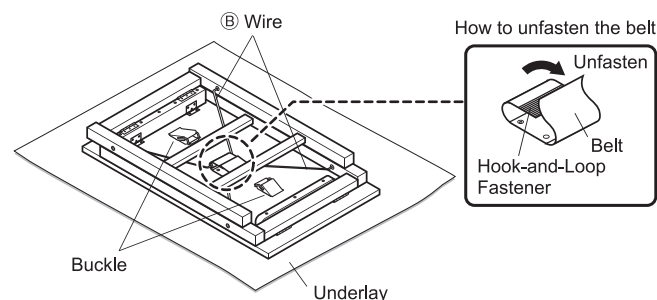
Directions for Use

* [PINE / FOLDING TABLE] is used in the illustrations.

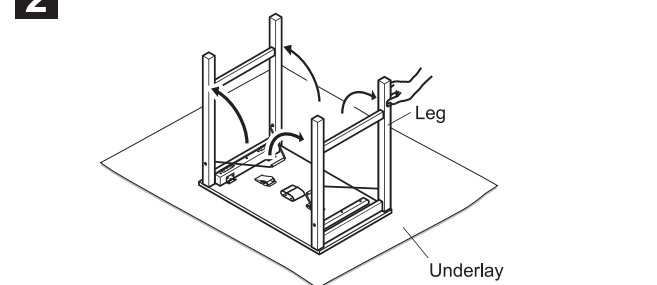
How to unfold the legs

- 1** Place an underlay and turn the table over, then unfasten the central belt holding the wires.

⚠ CAUTION ⓘ After removing the wires from the belt, roll the belt and fasten it with a hook-and-loop fastener. This is to avoid your clothing from getting caught in the fastener and being damaged.

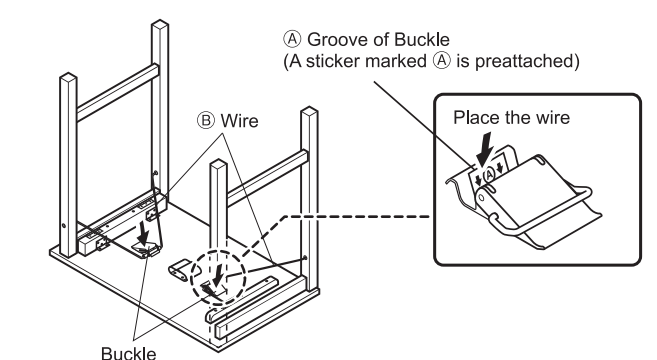


- 2** Hold the tips of the leg to unfold outward to the right angle.

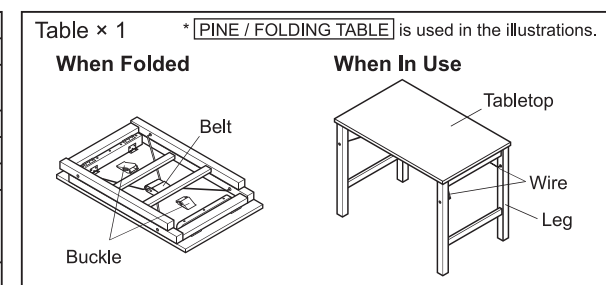


⚠ CAUTION ⓘ When folding and unfolding the legs, hold the upper part of the legs and do not touch the moving parts. Doing so may cause hands or fingers to get caught, resulting in injury.

- 3** Open the buckles referring to "How to lock the buckles". Place wires on (A) groove of buckle and lock the buckles.



Parts and Part Names



Applies to [Table] [Low Table]

- 4** Gently turn the table over.

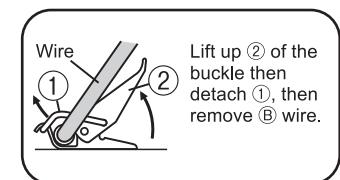
Note (Other Caution) ⓘ Make sure the legs are securely locked. If the legs are tilted inward, they might not be properly locked. Redo the procedure. * It would be no problem if they are slightly tilted outward as this is due to the characteristics of the product.

How to fold the legs

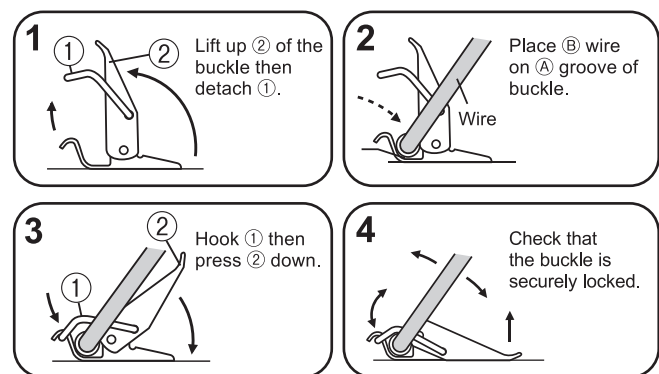
Follow the reverse procedure of "How to unfold the legs".

How to unlock the buckles

Follow the reverse procedure of "How to lock the buckles".

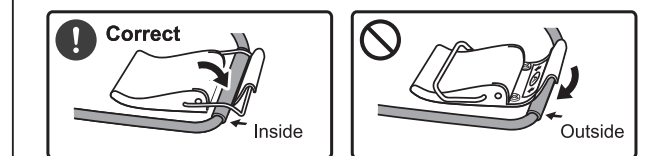


How to lock the buckles



⚠ CAUTION

⊘ Never hook (B) wire outside of the buckle. Doing so may cause damage to the buckle. Hook the wire **inside of the buckle**.



ⓘ If it feels tight when attaching the wire to the buckle, push it in while lightly press the leg in the direction of the arrow pointing outward as shown in the right figure. The metal fittings are tightly attached to prevent lateral movement.

ⓘ Check that there are no loose buckles after using for a long time, and retighten them if any looseness is found. Otherwise the product may become folded during use, resulting in injury.

⊘ Stop use if the buckles are not securely locked. Otherwise it may cause injury.