

パイン材テーブル・折りたたみ式
パイン材ローテーブル・折りたたみ式

取扱説明書

この度は本製品をお買い上げいただき、誠にありがとうございます。
ご使用前に本書をよくお読みいただき、内容を理解した上で、正しくお使いください。
また、本書はいつでも確認できるように大切に保管してください。

2023年10月4日

お手入れ方法

- 通常のお手入れはやわらかい布で乾き拭いてください。
- 汚れのひどい時は、3～5%に薄めた中性洗剤を浸した布で汚れを落とし、その後、水で浸した布で洗剤分をよくふき取ってください。次に乾いた布で軽くふいた後、自然乾燥させてください。

重要なお知らせ(安全上のご注意)

ここに示した警告・注意事項はお使いになる方や他の人への危害や損害を未然に防ぐためのものです。必ずお守りください。

警告 死亡や重傷などに結びつくおそれがあるもの

禁止

- 不要になった梱包材は、幼児の手の届くところに置かないでください。頭からかぶるなどしたときに、口や鼻をふさぎ、窒息するおそれがあります。
- 修理や改造はしないでください。製品の強度が弱くなり、ケガをするおそれがあります。
- 製品で電化製品の電源コードを踏まないでください。コードが破損し、感電や火災の原因となります。
- 屋外では使用しないでください。変形や著しい劣化が起り、ケガをする原因となります。
- 耐荷重を超えて物をのせたり、耐荷重内でも一部に片寄ってのせたりしないでください。変形や破損の原因となり、ケガをするおそれがあります。

行う

- 使い始める時は、室内の換気を十分にしてください。接着剤などに含まれるホルムアルデヒドが残っている可能性があり、化学物質に敏感な体質の方や乳幼児などアレルギー症状をおこすおそれがあります。

注意 傷害を負う可能性や物的損害が生じるおそれがあるもの

禁止

- 指定の用途以外で使用しないでください。破損してケガをするおそれがあります。
- 破損や変形した状態では使用しないでください。製品の強度が弱くなりケガをするおそれがあります。
- 脚を固定していない状態やロックが不完全な状態では使用しないでください。不安定となり転倒してケガをするおそれがあります。
- 屋外では使用しないでください。変形や著しい劣化が起りケガをするおそれがあります。
- 保管時に製品の上に乗ったり、製品を倒したりするなど乱暴に扱わないでください。製品の破損・ケガの原因となります。

行う

- 使用時は、脚底面にフェルトなどの保護材を貼ったり、敷物を敷いたりしてご使用ください。床へのキズ防止、また、クッションフロアーなどの場合は木部の塗料とクッションフロアーの反応による変色を防いでくれます。

ご使用に際して

天然木について

- 本製品は天然木(突板)を使用しているため、製品ごとに天然木材特有の個体差(木目や色合いなど)がありますが、あらかじめご了承ください。
- 天然木(突板)は下記の条件により、割れや反りなどが発生することがありますので、ご注意ください。
 - ・直射日光の当たる場所でのご使用は出来る限りお避けください。どうしても直射日光が当たる場合は、カーテンなどで出来る限り避けてご使用ください。
 - ・冷暖房器具の近くでのご使用は出来る限り避け、必ず冷暖房の風が直接当たらないようにしてください。
 - ・特に冬の暖房による室内の極端な乾燥は、天然木の割れ、反りを発生させる原因となります。

ホルムアルデヒドの対策について

- ホルムアルデヒドとはシックハウス症候群の原因物質の一つといわれています。常温で気化する、無色で刺激臭のある化学物質で、家具はもとより建築資材・壁紙を貼る接着剤などに含まれています。少しづつ分散されるため、ホルムアルデヒドに汚染された室内に長時間いると目がチカチカしたり、喉に不快な刺激を感じたりすることがあります。濃度が高いと呼吸困難を起こす場合もあります。

●お部屋の換気について

- 家具を設置の際は、室内の換気を十分にしてください。化学物質に敏感な体質の方や乳幼児などアレルギー症状を起こすことがあります。

ご使用方法

移動・保管について

- 設置したテーブルを移動するときは、床面を引きずらず、必ず天板の下に手を掛け、持ち上げて運んでください。
- ワイヤーをベルトで留めて脚をしっかり固定させてください。ワイヤーをベルトで留めていない状態で持ち上げますと、脚が開いて指などをはさむおそれがあります。

廃棄について

- 廃棄の際は、居住地域の自治体のルールに従い、処分してください。

お問い合わせ先

製品のお問い合わせは、お買い上げの販売店、もしくは下記お客様相談室までご連絡ください。

株式会社 良品計画

お客様相談室でんわ
0120-14-6404

注意(つづき) 傷害を負う可能性や物的損害が生じるおそれがあるもの

行う

- 各部にグラつきや破損がないか定期的に点検し、異常が認められたら使用を中止してください。そのまま使用すると、ケガや破損の原因となります。
- バックルがしっかり固定できていない場合は、ご使用を中止してください。ケガをするおそれがあります。
- 小さなお子さまのいるご家庭では角部に市販の保護材を使用してください。転倒などした場合に、ケガを防いでくれます。

お願い(その他 注意)

- シンナーなどの有機溶剤や漂白剤などの薬剤でお手入れしないでください。変色や変形の原因となります。
- 長時間、化学雑巾を接触させたままにしないでください。変色したり、表面がはがれる原因となります。
- 移動させる際は、必ず製品の下に両手を掛け、床面を引きずらないように持ち上げて運んでください。床や既存の家具のキズ防止になります。
- 製品に直接熱い物や濡れた物を置かないでください。反りやゆがみ、割れ、変色、カビなどの原因となります。
- 突板や天然木の上にビニール製品(塩化ビニル樹脂など)を直接、長期間置かないでください。変色したり、塗装がはがれる原因となります。
- 直射日光や冷暖房器具などの熱や風が製品に直接当たらないようにしてください。反りやゆがみ、割れ、変色などの原因となります。
- ベルトは、テーブル使用時には必ず丸めるように留めてください。面ファスナーが貼りついて、ストッキングなどをキズつける原因となります。
- テーブルの上で筆記などの作業を行う時は、必ずマットなどを敷いてください。天板に凹みやキズがつく原因となります。
- 飲食時は、ランチョンマットやコースターなどを敷いてお使いください。濡れた物、熱い物が置かれると、変形や変色の原因となります。
- 塗装やプラスチック部にアルコールを含む消毒剤などが垂れた場合にはすぐにふき取ってください。また、過度なアルコール消毒剤でのふき掃除はお避けください。表面が変色や変質することがあります。

製品仕様

品名	パイン材テーブル・折りたたみ式	パイン材ローテーブル・折りたたみ式
JAN	4548718499441	4548718499434
製品寸法	幅800×奥行500×高さ700 mm 折りたたみ時の高さ105 mm	幅800×奥行500×高さ350 mm 折りたたみ時の高さ65 mm
製品重量	約7 kg	約6 kg
用途	折りたたみテーブル	
耐荷重	約15 kg	
材質	甲板の表面材、脚部：天然木(パイン材) 表面加工 天板：アクリル樹脂UV塗装 脚部：ウレタン樹脂塗装	
原産国	中国	

ご使用方法

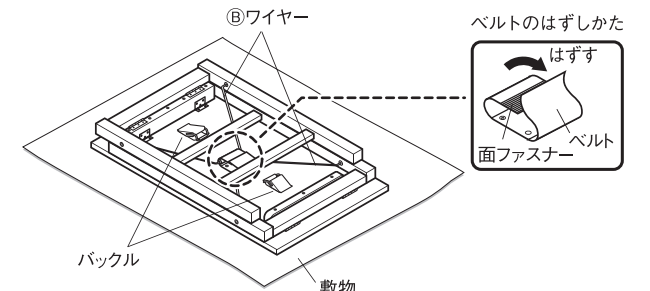
※イラストには「パイン材テーブル・折りたたみ式」を使用しています。

脚部の開き方

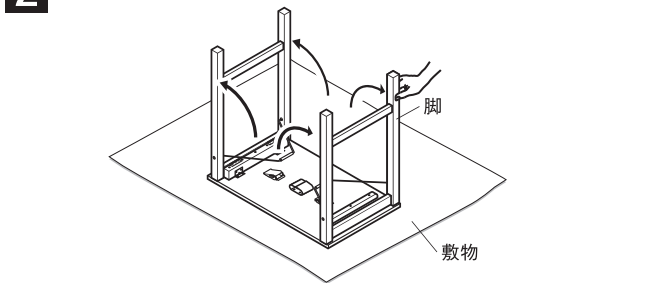
- 敷物などを敷いてから、本体を裏返して置き、ワイヤーを留めている中央のベルトをはずします。

注意

- ベルトからワイヤーをはずしたら、ベルト自身を丸めるように面ファスナーで留めてください。面ファスナーが貼りつくと、ストッキングなどをキズつける原因となります。



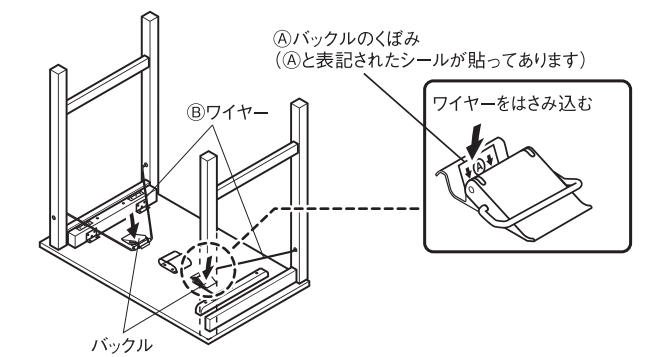
- 脚の先端を手で持ち、外側90度以上に立ててください。



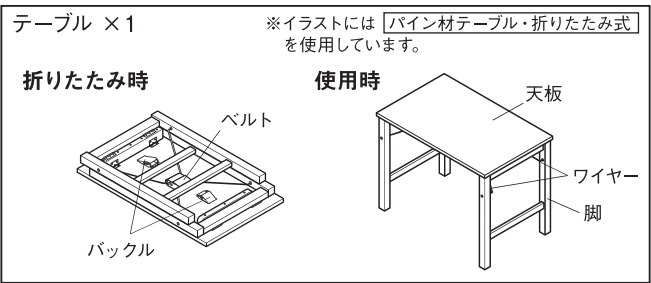
注意

- 脚を開閉する際は、脚の上部を持って行い、可動部には触れないでください。指や手をはさみ、ケガをするおそれがあります。

- 「バックルの留め方」を参照しながら、バックルを開き、Aバックルのくぼみにワイヤーをはさみ込んでから留めてください。



パーツリスト・各部の名称



テーブル ローテーブル 共通

- 本体をゆっくりと起こしてください。

お願い(その他 注意)

脚がしっかり固定されているか確認してください。脚が内側に傾いている場合は、正しく固定されていない可能性がありますので、やり直してください。
※多少、外側に傾いていても、製品特性上、問題ございません。

脚部の折りたたみ方

脚部の開き方 の 逆手順を行います。

バックルのはずし方

「バックルの留め方」の逆手順を行います。

バックルの②を持ち上げてから①をはずし、Bワイヤーをはずしてください。

バックルの留め方

- バックルの②を持ち上げ①をはずしてください。
- バックルのくぼみにBワイヤーをはめ込みます。
- ①をかけてから②を押し留めてください。
- しっかりロックされているか確認してください。

- Bワイヤーは外側には絶対に掛けないでください。バックル破損の原因となります。ワイヤーはバックルの内側に掛けます。

正しい

間違い

- 注意**
- ワイヤーをバックルに装着する際、きつく感じられる場合は、右図のように脚部を外側に向いている矢印の方向に軽く押しながらワイヤーを押し込み装着してください。金具類は、横揺れを防ぐため、取り付けの設定をきつめにしています。

- 長期間ご使用の場合、バックルのロックにゆるみなどがなければ確認し、ゆるみが生じてる場合はしっかり固定してからご使用ください。使用中にたたまれてケガをするおそれがあります。

- バックルがしっかり固定できていない場合は、ご使用を中止してください。ケガをするおそれがあります。