

MUJI 無印良品

保存用

木製ベッドフレーム

スモール・シングル・セミダブル・ダブル用

組立・取扱説明書

この度は本製品をお買い上げいただき、誠にありがとうございます。
ご使用前に本書をよくお読みいただき、内容を理解した上で、正しく組み立て、正しくお使いください。
また、本書はいつでも確認できるように大切に保管してください。

もくじ	ページ
重要なお知らせ（安全上のご注意）	1～3
パーツリスト	4
各部の名称	5
組立方法	6～10
ご使用方法	11
お手入れ方法	12
ご使用に際して	13
製品仕様	14
お問い合わせ先	14

重要なお知らせ (安全上のご注意)

必ずお守りください。

本書には、お使いになる方や他の人への危害と財産への損害を未然に防ぎ、安全に正しくお使いいただくために、重要な内容を記載しています。

次の内容（表示・図記号）をよく理解してから本文をお読みになり、記載事項をお守りください。

●表示の説明

誤った使い方をしたときに生じる危害や損害の程度を区分して説明しています。



警告

使用者が死亡または重傷（※1）を負うことが想定される内容です。



注意

使用者が傷害（※2）を負うことや物的損害（※3）が発生することが想定される内容です。

●図記号の説明

お守りいただく内容を次の図記号で説明しています。（次は図記号の例です。）



してはいけない「禁止」の内容です。



実行しなければならない内容です。

※1 重傷とは、失明やケガ、やけど、骨折、中毒、感電などで後遺症が残るもの及び治療に入院、長期の通院を要するものをさします。

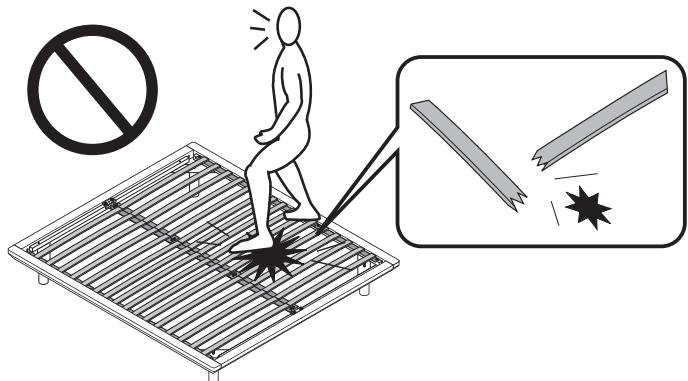
※2 傷害とは、治療や入院や長期の通院を要しない、ケガ、やけどをさします。

※3 物的損害とは、家屋、家財にかかわる拡大損害をさします。

警告

- 乳幼児を寝かささないでください。床へ落下したり、窒息したりする原因となることがあります。
- 一部に片寄る過度な荷重は加えないでください。部材の破損の原因となり、ケガをするおそれがあります。



- ベッドの上で立ったり、飛びはねたりしないでください。転倒や破損、ケガをするおそれがあります。



禁止

- ウッズpringの上に直接腰掛けたり、乗ったりしないでください。隙間に足をはさんだり、ウッズpringが折れたりしてケガをするおそれがあります。
- 製品で電化製品の電源コードを踏まないでください。コードが破損し、感電や火災の原因となります。
- フィッティングパーツは幼児の手の届くところには置かないでください。また、なくさないでください。これらは小さく、誤飲してしまうと窒息などのおそれがあります。
- 製品で電化製品の電源コードを踏まないでください。コードが破損し、感電や火災の原因となるおそれがあります。
- フィッティングパーツは小さな部品です。幼児の手の届くところには置かないでください。また、紛失しないでください。誤飲した場合、窒息などのおそれがあります。

⚠ 注意

 禁止	<ul style="list-style-type: none"> ● ベッドの設置場所の上部に物を置かないでください。地震時などにその物が落下してケガをする原因となります。 ● 組み立てが不完全なまま使用しないでください。固定部分がはずれてケガの原因になることがあります。 ● 修理や改造はしないでください。製品の強度が弱くなり、ケガをするおそれがあります。 ● 破損、変形した状態では使用しないでください。製品の強度が弱くなりケガをするおそれがあります。 ● 規定を超える人数では使用しないでください。破損してケガをするおそれがあります。(詳しくは製品仕様をご確認ください。) ● 指定の用途以外で使用しないでください。破損してケガをするおそれがあります。 ● 転倒する可能性のある家具などはベッドの周囲に置かないでください。地震時などに倒れ、ケガをする原因となります。 ● フェルトを貼った後、凹凸や継ぎ目などの段差のある床面では使用しないでください。フェルトがはがれると、床面を汚したり、キズつけたりする原因となります。 ● 屋外では使用しないでください。変形や著しい劣化が起こり、ケガをする原因となります。無印良品の木製脚(別売り)以外は取り付けしないでください。転倒や破損、ケガをするおそれがあります。
 行う	<ul style="list-style-type: none"> ● 組み立ては、必ず大人2人以上で行ってください。1人で作業すると、転倒や破損、床をキズつける、ケガの原因となります。 ● 取り付け部分にゆるみやグラつきがないか定期的に点検し、ゆるんでいたらしっかり締め直してください。ケガや製品の破損、床面へのキズ防止になります。 ● 組み立て時は、組み立てに必要なスペースを十分に確保し、敷物を敷いてください。床や既存の家具のキズ防止になります。 ● 部屋の換気は定期的に行ってください。特に下記の条件ではカビやダニが生じやすく健康を害するおそれがあります。 <ul style="list-style-type: none"> ・ 湿度の高い季節 ・ 冬季など外気が冷たく、室内温度との差により結露が生じる場合 ・ 過度な加湿器の使用 ● マットレスや敷布団を定期的にベッドからはずしてください。マットレス内部との温度差、湿気によって、カビが生じやすくなり、健康を害するおそれがあります。 ● 使い始める時は、室内の換気を十分にしてください。接着剤などに含まれるホルムアルデヒドが残っている可能性があり、化学物質に敏感な体質の方や乳幼児などアレルギー症状をおこすおそれがあります。 ● このベッドにはベッド用マットレス(スプリングマットレス、ポケットコイルスプリングマットレスなど)を置き、使用してください。布団、ベッド用ではないマットレスは、ベッドが破損し、ケガをするおそれがあります。 ● ベッドの裏側も空気が流れるように壁から少し離したり、部屋の換気をしてください。夏場や高温多湿の部屋では、空気が滞留するとカビやダニが発生しやすくなり、健康を害するおそれがあります。

⚠ 注意 (つづき)



行う

- 使用時は、脚底面にフェルトなどの保護材を貼ったり、敷物を敷いたりしてご使用ください。床へのキズ防止、また、クッションフロアーなどの場合は木部の塗料とクッションフロアーの反応による変色を防いでくれます。
- 照明器具点灯時は、布団やシーツが器具に触れないようにしてください。発熱により火災の原因となることがあります。

お願い (その他 注意)

- 平らで安定した場所に設置してください。不安定な場所での使用は、製品のゆがみ、破損の原因になることがあります。
- 高温な場所、乾燥した場所で長期間設置しないでください。製品の反りやゆがみ、割れなどの原因になります。直射日光を避け、冷暖房具の熱や風に当たらないようにしてください。反り、割れ、変色の原因になります。
- シンナーなどの有機溶剤や漂白剤などの薬剤でお手入れしないでください。変色や変形の原因となります。
- 塗装やプラスチック部にアルコールを含む消毒剤などが垂れた場合にはすぐにふき取ってください。また、過度なアルコール消毒剤でのふき掃除はお避けください。表面が変色や変質することがあります。
- 開封後の梱包材は、居住地域の自治体のルールに従い、処分してください。

※脚を取り付けないで使用する場合

- 脚を取り付けないで使用する場合は、本体フレーム底面に市販のフェルトを貼ってください。そのまま使用すると、床面をキズつける原因となります。また、クッションフロアーなどの場合は、木部の塗料とクッションフロアーの反応により変色するおそれがあります。
- 木製ベッドフレーム用ヘッドボード (別売り) を取り付ける場合は、必ず無印良品の木製脚 (別売り) をご使用ください。取り付け金具で床をキズつける原因となります。

パーツリスト

オーク材突板

ウォールナット材突板

共通

※イラストには **ダブル** サイズを使用しています。

<p>① フレーム×2 (ヘッド側・フット側)</p> <p>センターバー 取り付け穴</p> <p>ヘッドボード取り付け穴 (ヘッドボードは別売りです)</p>	<p>② フレーム×2</p> <p>表</p> <p>裏</p>																									
<p>③ センターバー×1</p>	<p>④ ウッドスプリング(6本)</p> <p>ベルト</p>	<p>⑤ ウッドスプリング(5本)</p> <p>ベルト</p>																								
<table border="1"> <tr><td>スモール</td><td>0</td></tr> <tr><td>シングル</td><td>0</td></tr> <tr><td>セミダブル</td><td>1</td></tr> <tr><td>ダブル</td><td>1</td></tr> </table>	スモール	0	シングル	0	セミダブル	1	ダブル	1	<table border="1"> <tr><td>スモール</td><td>1</td></tr> <tr><td>シングル</td><td>1</td></tr> <tr><td>セミダブル</td><td>2</td></tr> <tr><td>ダブル</td><td>2</td></tr> </table>	スモール	1	シングル	1	セミダブル	2	ダブル	2	<table border="1"> <tr><td>スモール</td><td>2</td></tr> <tr><td>シングル</td><td>2</td></tr> <tr><td>セミダブル</td><td>4</td></tr> <tr><td>ダブル</td><td>4</td></tr> </table>	スモール	2	シングル	2	セミダブル	4	ダブル	4
スモール	0																									
シングル	0																									
セミダブル	1																									
ダブル	1																									
スモール	1																									
シングル	1																									
セミダブル	2																									
ダブル	2																									
スモール	2																									
シングル	2																									
セミダブル	4																									
ダブル	4																									
<p>⑥ コーナーパーツ×2</p>	<p>⑦ コーナーパーツ×2</p>																									

フィッティングパーツ

<p>⑧ ボルト・大※1×4</p> <p>85 mm</p>	<p>⑨ ボルト・中 (コーナーパーツ/ センターバー用)</p> <p>25 mm</p> <table border="1"> <tr><td>スモール</td><td>16</td></tr> <tr><td>シングル</td><td>16</td></tr> <tr><td>セミダブル</td><td>20</td></tr> <tr><td>ダブル</td><td>20</td></tr> </table>	スモール	16	シングル	16	セミダブル	20	ダブル	20	<p>⑩ ボルト・小 (ウッドスプリング用)</p> <p>20 mm</p> <table border="1"> <tr><td>スモール</td><td>8</td></tr> <tr><td>シングル</td><td>8</td></tr> <tr><td>セミダブル</td><td>16</td></tr> <tr><td>ダブル</td><td>16</td></tr> </table>	スモール	8	シングル	8	セミダブル	16	ダブル	16	<p>⑪ スプリングワッシャー・大 (ボルト・大用)×4</p>
スモール	16																		
シングル	16																		
セミダブル	20																		
ダブル	20																		
スモール	8																		
シングル	8																		
セミダブル	16																		
ダブル	16																		
<p>⑫ スプリングワッシャー・小 (ボルト・中用)</p> <table border="1"> <tr><td>スモール</td><td>16</td></tr> <tr><td>シングル</td><td>16</td></tr> <tr><td>セミダブル</td><td>20</td></tr> <tr><td>ダブル</td><td>20</td></tr> </table>	スモール	16	シングル	16	セミダブル	20	ダブル	20	<p>⑬ ワッシャー・大 (ボルト・中用)</p> <table border="1"> <tr><td>スモール</td><td>16</td></tr> <tr><td>シングル</td><td>16</td></tr> <tr><td>セミダブル</td><td>20</td></tr> <tr><td>ダブル</td><td>20</td></tr> </table>	スモール	16	シングル	16	セミダブル	20	ダブル	20	<p>⑭ ワッシャー・小 (ボルト・大用)×4</p>	<p>⑮ 金属製ダボ×8</p>
スモール	16																		
シングル	16																		
セミダブル	20																		
ダブル	20																		
スモール	16																		
シングル	16																		
セミダブル	20																		
ダブル	20																		
<p>⑯ ログナット×4</p>	<p>⑰ ボルト穴用シール×4</p>	<p>⑱ レンチ・大×1</p> <p>5 mm用</p>	<p>⑲ レンチ・小×1</p> <p>4 mm用</p>																

※1 ワッシャー・小、スプリングワッシャー・大が取り付けられています。

※2 ワッシャー・大、スプリングワッシャー・小が取り付けられています。

各部の名称

オーク材突板

ウォールナット材突板

共通 /

スモール

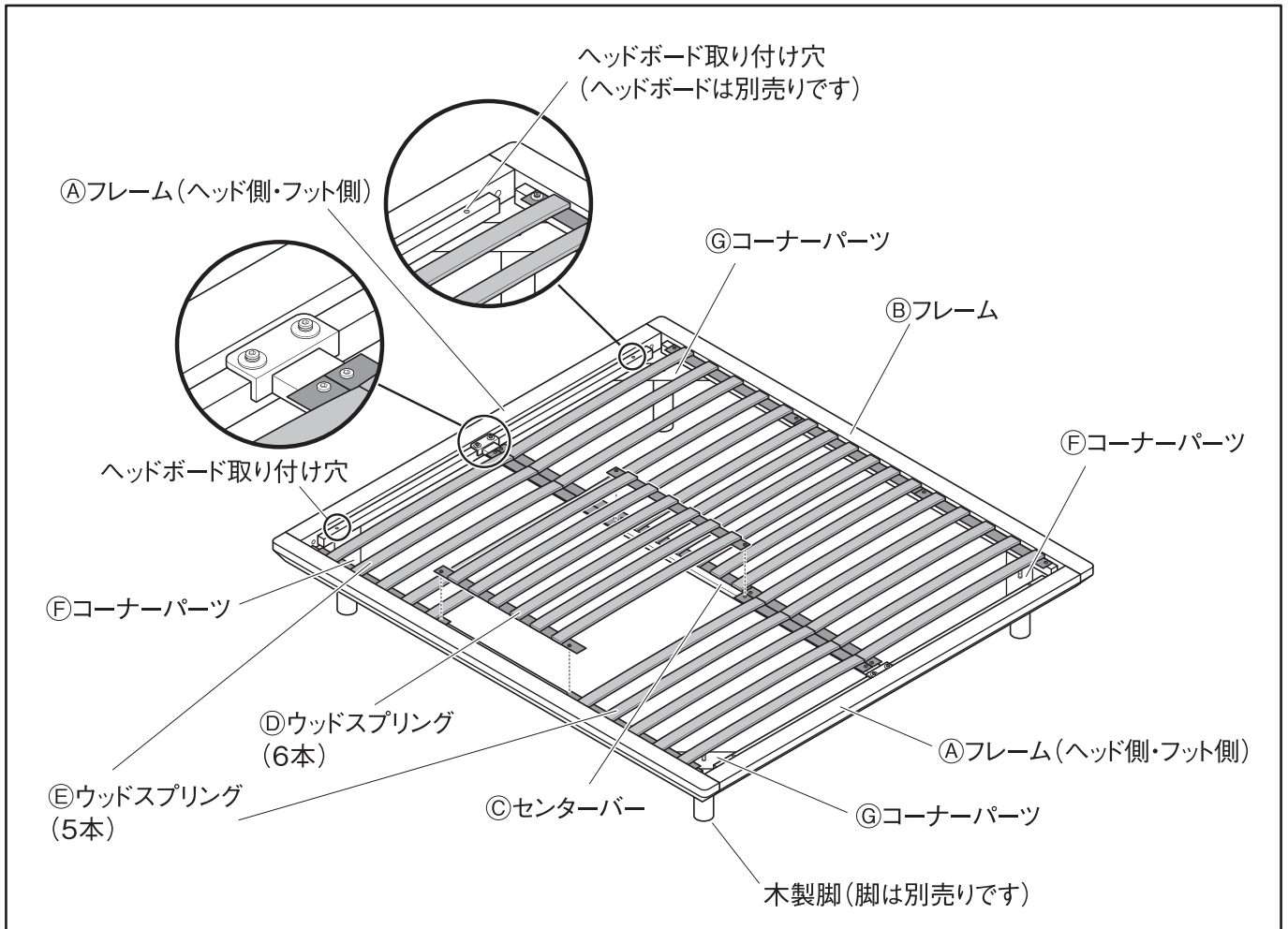
シングル

セミダブル

ダブル

共通

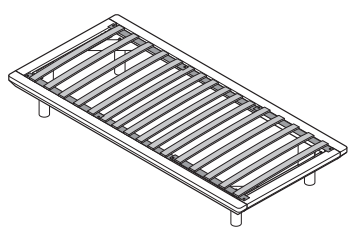
※イラストには **ダブル** サイズを使用しています。



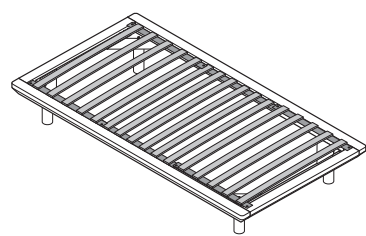
脚を取り付けた場合の完成図

※脚を取り付けない場合は、ヘッドボード(別売り)は取り付けできません。

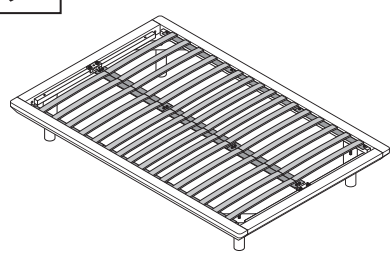
スモール



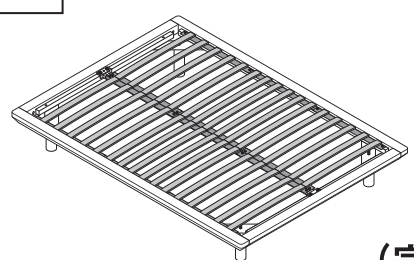
シングル



セミダブル



ダブル



(完成図)

組立方法

オーク材突板 | ウォールナット材突板 | 共通 / | スモール | シングル | セミダブル | ダブル | 共通

※イラストには **ダブル** サイズを使用しています。



- ❗ 組み立ては、必ず大人2人以上で行ってください。1人で作業すると、転倒や破損、床をキズつける、ケガの原因となります。
- 🚫 組み立てには電動工具は使用しないでください。無理な負荷がかかると、製品破損によりケガをするおそれがあります。
- ❗ 組み立て時は、組み立てに必要なスペースを十分に確保し、敷物を敷いてください。床や既存の家具のキズ防止になります。

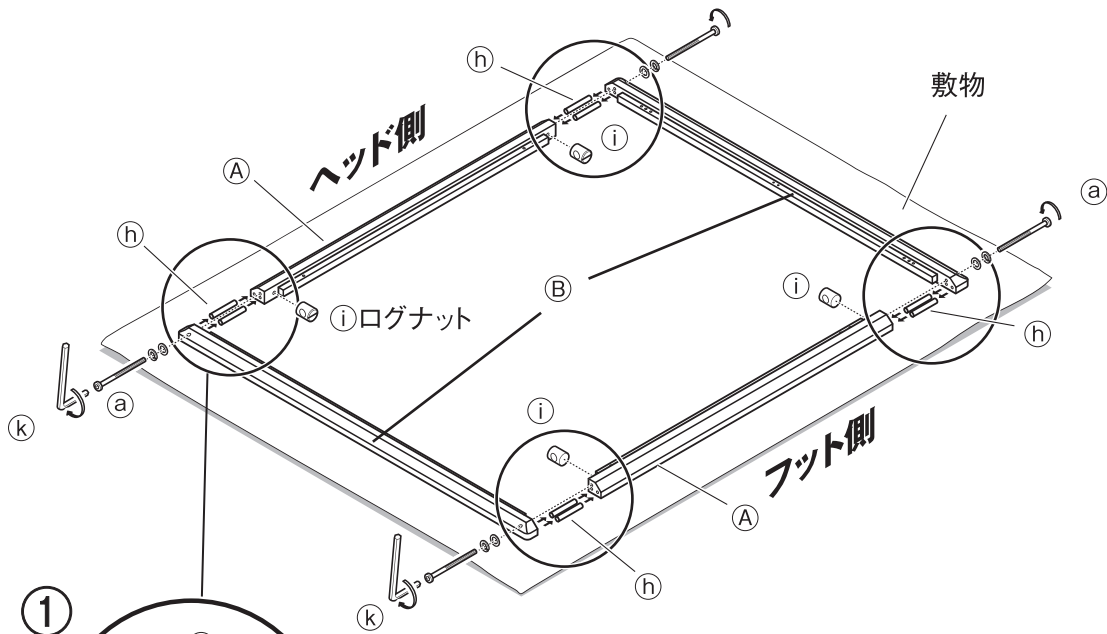
サイズ共通

1 敷物などを敷いてからフレームを組み立てます。

- ① 裏面を上にした**A**フレームの両端の穴に**h**をしっかりと差し込み、**B**フレームと合わせます。



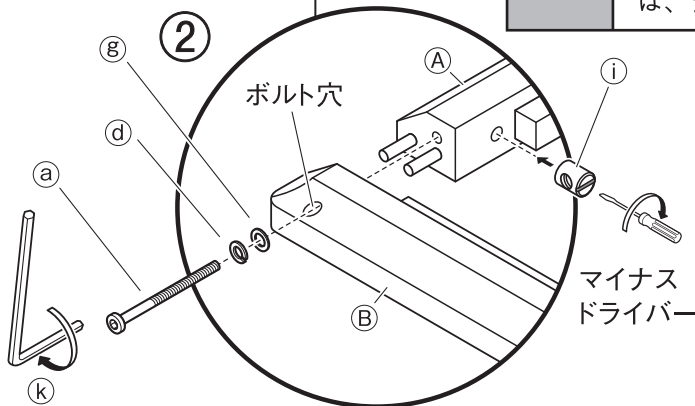
- ❗ **h** 金属製ダボは必ず入れてください。入れ忘れると強度が保てず、本体の破損やケガの原因となります。また**a** ボルト・大と**i** ログナットでしっかりと固定してください。



- ② 次にフレーム内側から**i**を差し込み、ログナットの調整方法を参照しながら、マイナスドライバーで向きを調整してから、**d**、**e**を通した**a**を、**B**フレーム外側からボルト穴に入れ、**i**に通し、**k**でしっかりと締めて固定してください。※マイナスドライバーはお客さまでご用意ください。

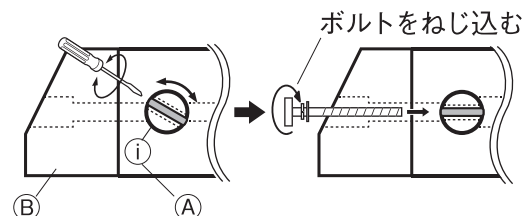
お願い
(注意)

1ヶ所ずつきつく締めると穴位置がずれて、残りの箇所が締めにくくなる場合があります。穴位置が合わない場合は、全体をゆるめに締めてから、きつく締めてください。



ログナットの調整方法

ログナットをマイナスドライバーで回して溝の向きを調整し、ボルトの方向に向けます。



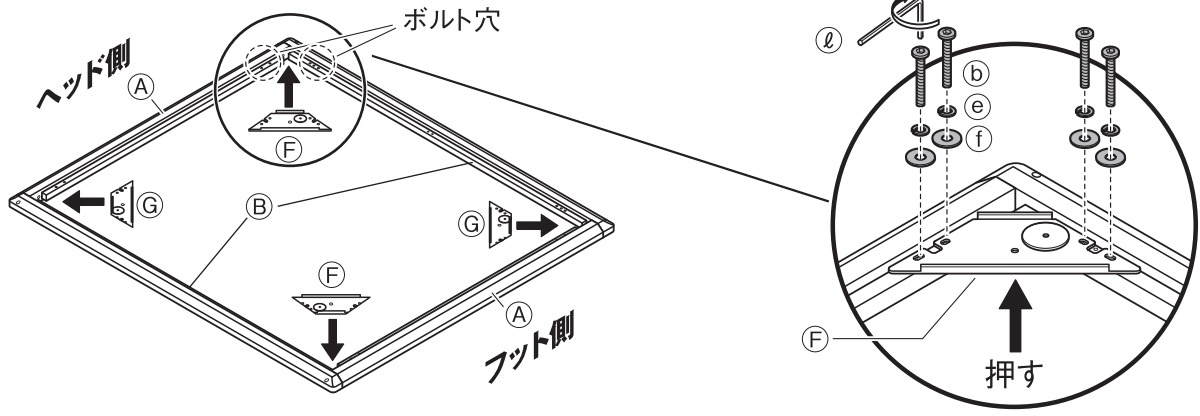
組立方法 (つづき)

※イラストには **ダブル** サイズを使用しています。

サイズ共通

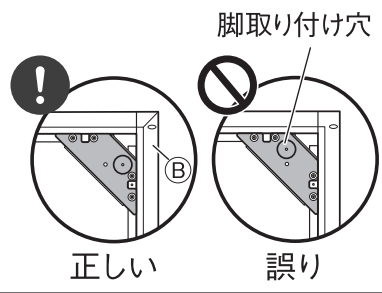
2

① コーナーパーツ、② コーナーパーツをフレーム四隅のボルト穴に合わせて図のように置き、
 ③、④ を通した⑤で⑥を使ってでしっかり締めて固定してください。
 その際、⑦、⑧ コーナーパーツが曲がらないよう角に向かって押しながら、しっかり固定してください。

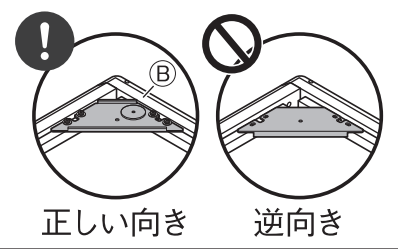


⚠ 注意

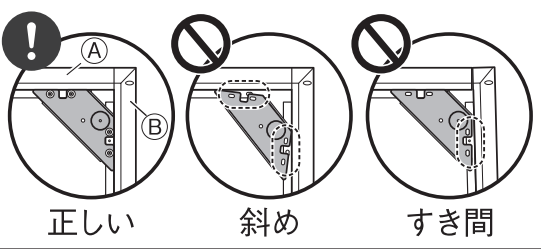
① 「脚取り付け穴」が②のフレーム側へ位置するように取り付けてください。



② 表裏を逆向きに取り付けしないでください。正しい形で組み立てられず、破損やケガの原因となります。



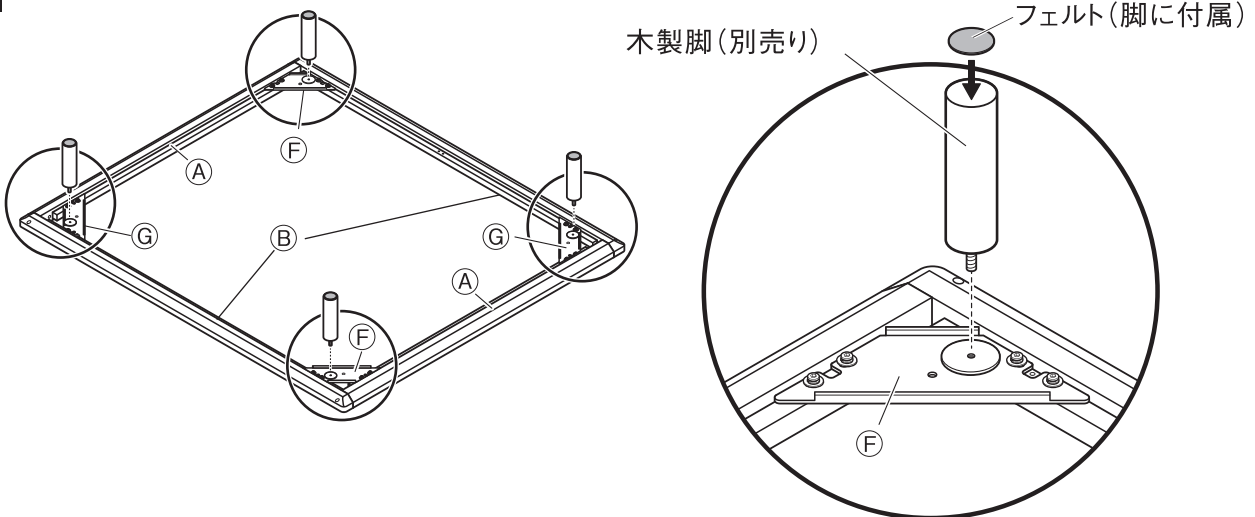
③ ⑦、⑧ コーナーパーツと①、② フレームの間に、すき間ができてたり曲がらないようにご注意ください。



サイズ共通

3

木製脚 (別売り) を⑦、⑧ コーナーパーツの脚取り付け穴にねじ込みながら、しっかり取り付けます。



お願い (注意) ●フェルトを貼る前に貼る面のホコリなどの付着物をふき取ってください。付着物があると粘着力が低下します。貼った後は全体をしっかり押さえて、ムラなく接着してください。

組立方法 (つづき)

オーク材突板

ウォールナット材突板

共通

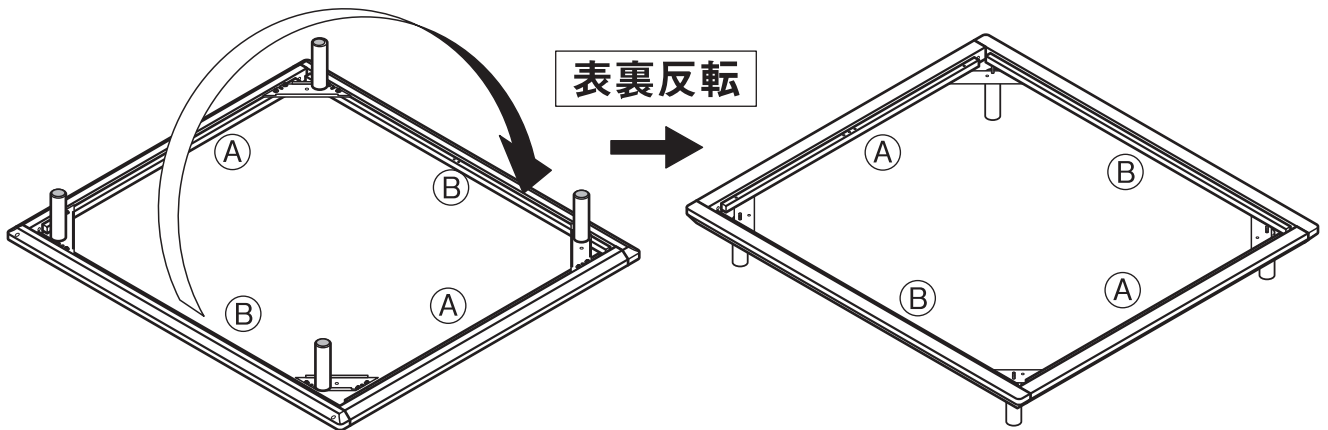
※イラストには **ダブル** サイズを使用しています。

サイズ共通

4 裏面が下になるように、本体を反転します。



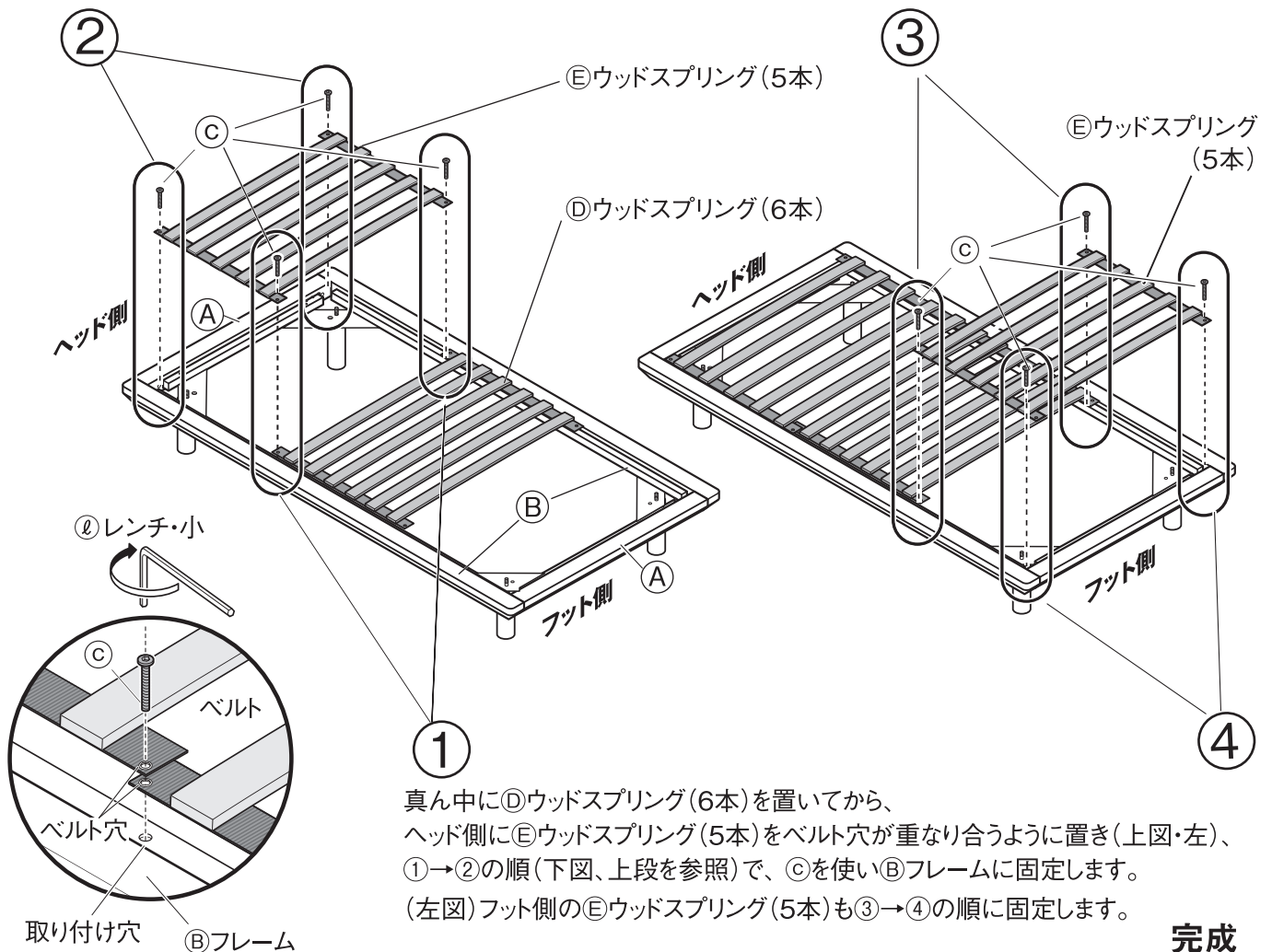
注意 裏返す際は、2人以上で行ってください。1人での作業は、部材の転倒、破損によりケガをする原因となります。



スモール

シングル

5 ①ウッドスプリング (6本)、 ②ウッドスプリング (5本) を設置します。



真ん中に①ウッドスプリング (6本) を置いてから、ヘッド側に②ウッドスプリング (5本) をベルト穴が重なり合うように置き (上図・左)、①→②の順 (下図、上段を参照) で、③を使い B フレームに固定します。 (左図) フット側の②ウッドスプリング (5本) も③→④の順に固定します。

完成

組立方法 (つづき)

オーク材突板

ウォールナット材突板

共通

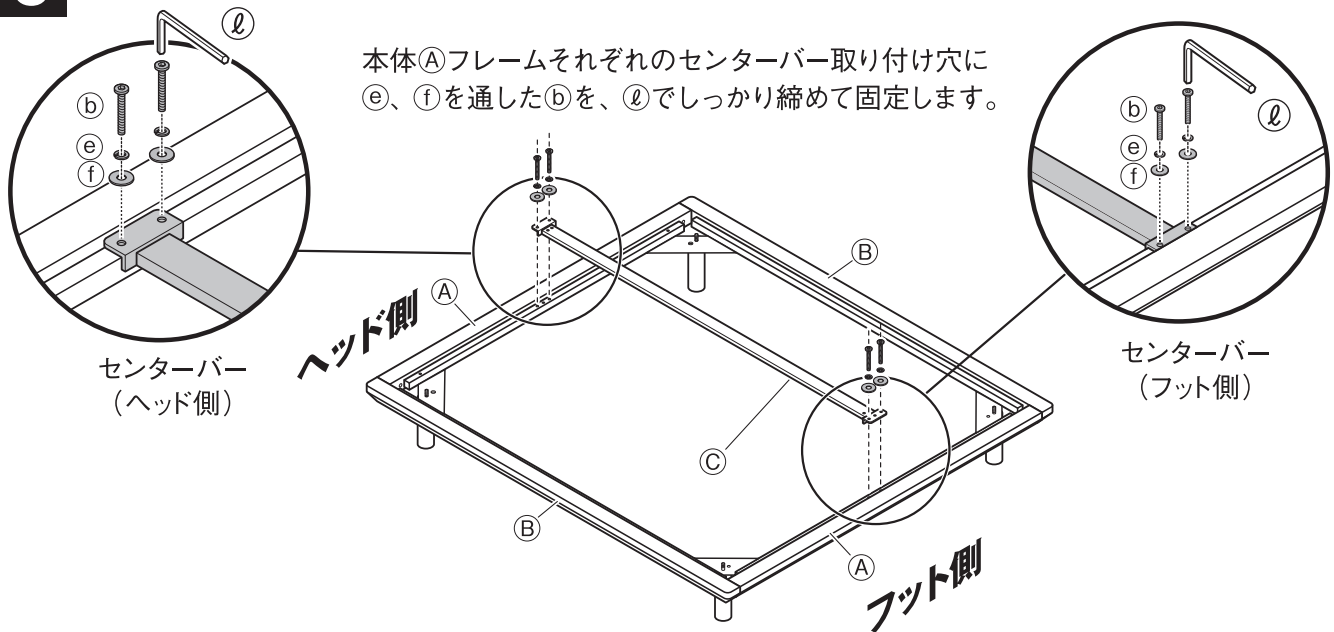
※イラストには **ダブル** サイズを使用しています。

セミダブル

ダブル

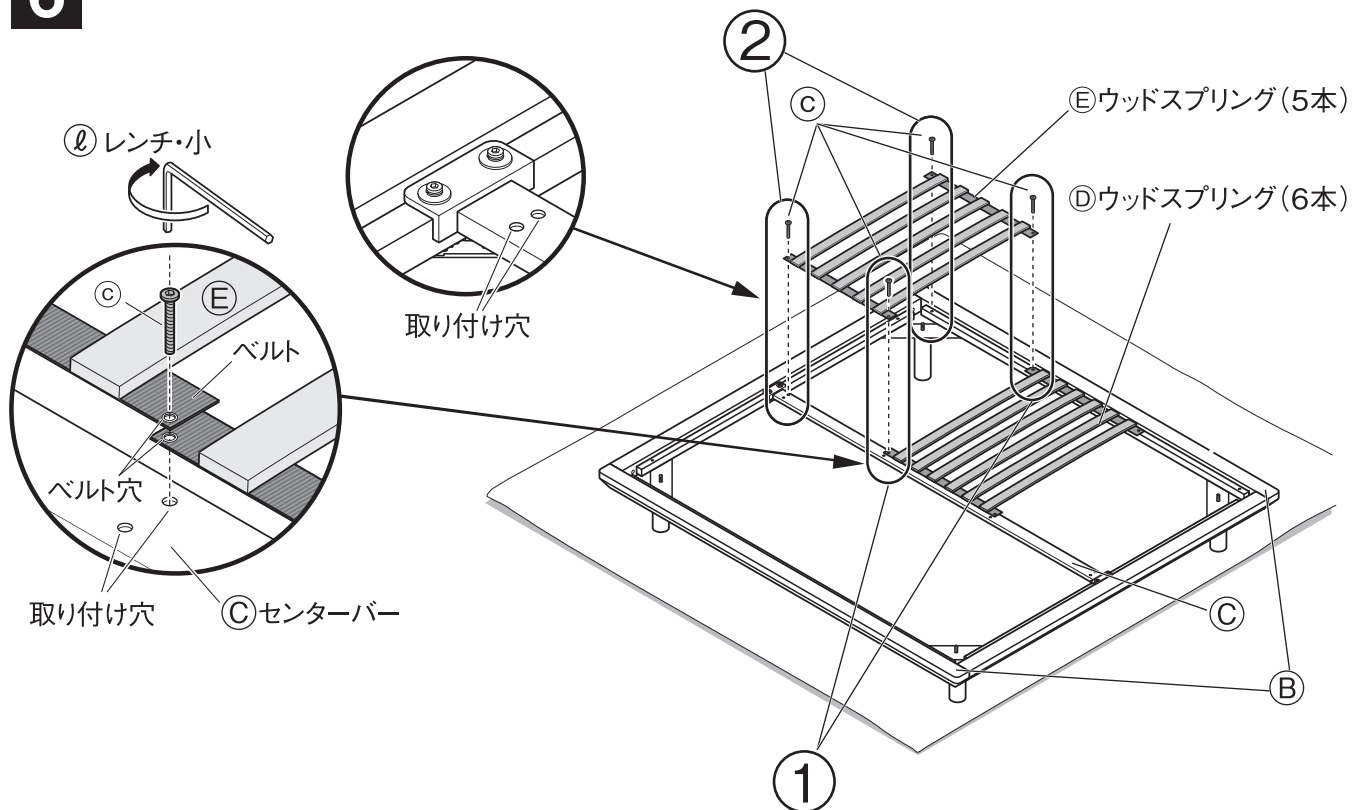
5

◎センターバーを取り付けます。



6

◎ウッドスプリング (6本)、 ◎ウッドスプリング (5本) を置きます。



真ん中に◎ウッドスプリング(6本)を◎センターバーと◎フレームの取り付け穴に合うように置きます。

◎ウッドスプリング(6本)の上から、ヘッド側の◎ウッドスプリング(5本)をベルト穴が重なり合うように置き(上図・左)、

①→②の順(下図、上段を参照)で、◎ボルト・小を使い◎センターバーと◎フレームに固定します。

(上図)フット側の◎ウッドスプリング(5本)も次頁にある図のように③→④の順に固定します。

同様に、反対側のウッドスプリングも取り付けてください。

組立方法 (つづき)

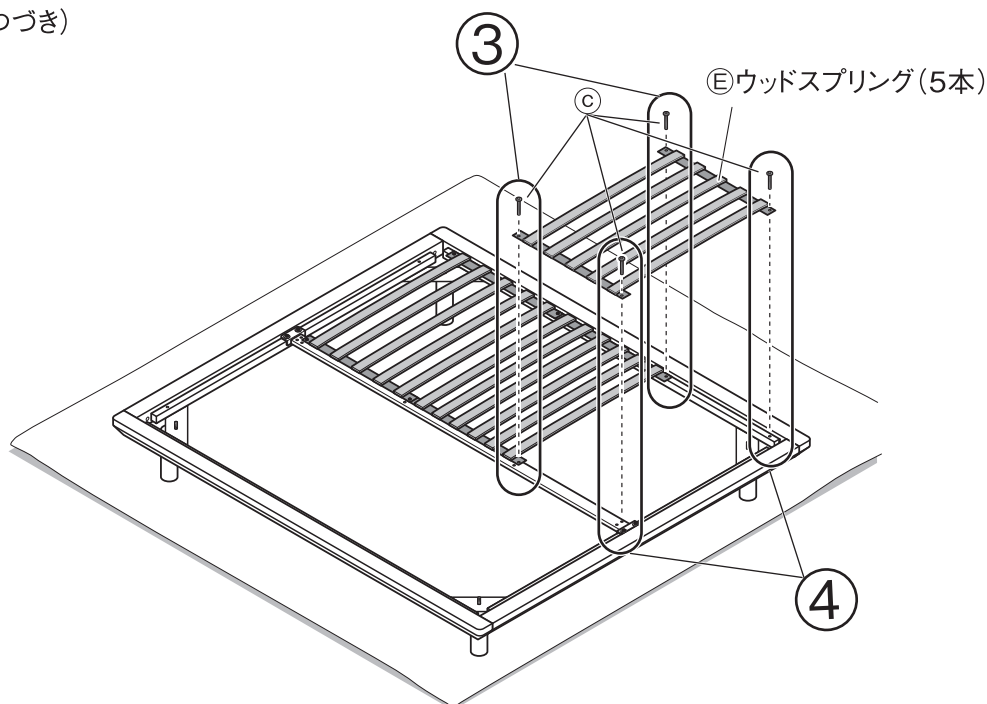
オーク材突板

ウォールナット材突板

共通

※イラストには **ダブル** サイズを使用しています。

6 (つづき)



お願い (注意)

ベルト穴と本体側の取り付け穴の位置が合わない場合は、固定したボルトを少しゆるめてベルトをしっかり伸ばしてから、すべてのボルトをしっかり締めてください。

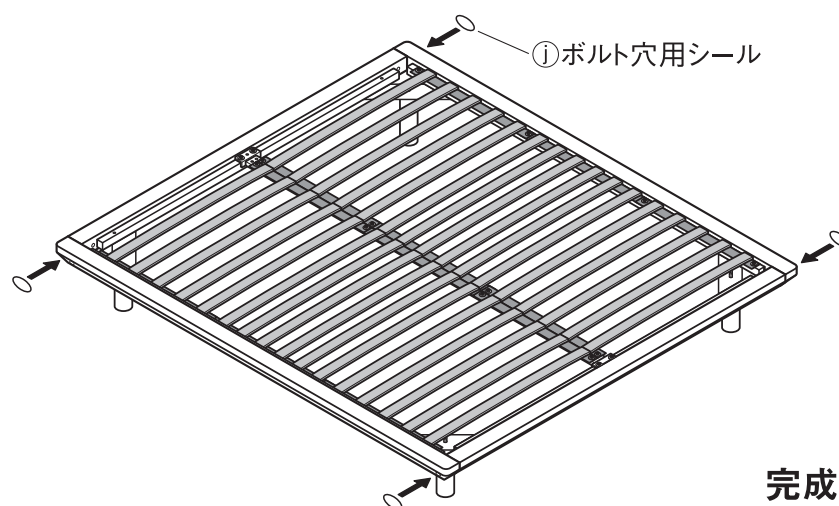


警告

❗ ベッドフレーム本体にウッドスプリングを取り付けの際、ウッドスプリングに手をはさまないようにしてください。また、作業の際はウッドスプリングに腰かけないでください。破損によるケガの原因となります。

7

②フレームのボルト穴が気になる場合は、①ボルト穴用シールを貼ってください。



完成

お願い (その他注意)


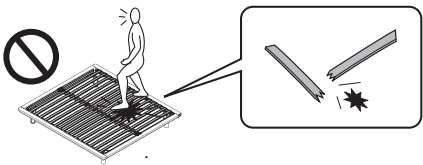
①ボルト穴用シールは手順の組み立て後、1週間程度経過し、ボルトを締め直した後に貼ってください。シールをはがす際は、表面の突板がはがれないようにご注意ください。




注意

❗ 組み立て後、1週間程度経過しましたら、ボルトを締め直してください。使い始めはゆるんでいる場合があり、そのまま使用すると破損、ケガの原因となります。


ご使用方法

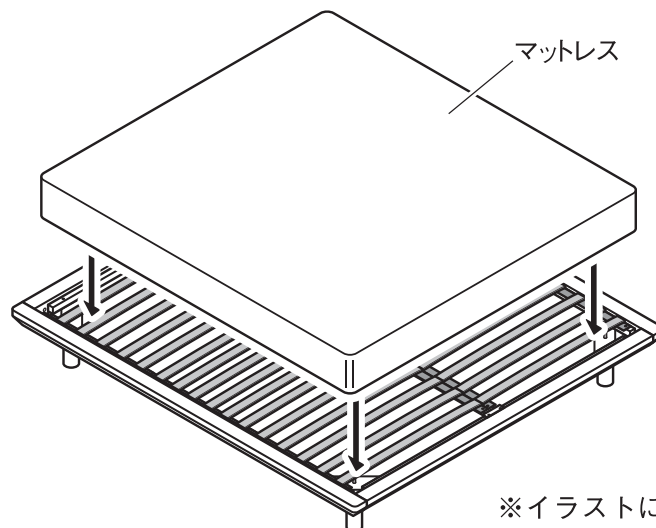
 <p>警告</p>	<p>⊘ ベッドの上で立ったり、飛びはねたりしないでください。転倒や破損、ケガをするおそれがあります。</p> <p>⊘ マットレスを敷かない状態で、ウッドスプリングやセンターフレーム、本体フレームの上に乗ったり、座ったりしないでください。破損、変形の原因となります。</p>	
---	--	---

 <p>注意</p>	<p>⊘ ウッドスプリングが破損した場合は、そのまま使用しないでください。ケガする恐れがあります。ウッドスプリングは消耗品ですので、消耗したり、本体からはずれたり、万が一破損した場合には交換パーツを用意しておりますので、お買い上げの店舗までお問い合わせください。</p>
---	---

マットレスの置きかた

- ベッド用のマットレスをウッドスプリングの上に敷いて使用してください。


 <p>注意</p>	<p>⊘ ベッド用ではないマットレスや布団は使用しないでください。ベッド本体が破損し、ケガをするおそれがあります。</p>
---	---



※イラストには **ダブル** サイズを使用しています。

移動について

- 引越しなどで移動をする際は、組み立て前の状態に戻してから運んでください。ケガや破損、床面へのキズの原因となります。

 <p>注意</p>	<p>❗ 移動させる際は、大人2人以上で、必ず製品の下に両手を掛け、床面を引きずらないように持ち上げて運んでください。床や既存の家具のキズ防止になります。</p>
---	---

廃棄について

- 廃棄の際は、居住地域の自治体のルールに従い、処分してください。

お手入れ方法

保守・点検

- 破損や変形した状態では使用しないでください。
- 各部にグラつきや破損がないか定期的に点検し、異常が認められたら使用を中止してください。そのまま使用すると、ケガや破損の原因となります。
- 害虫を発見した場合は、直ちに殺虫や防虫処理をしてください。放置すると虫害が拡大するおそれがあります。

木部のお手入れ

- 塗装面のほこりはやわらかい布または、はたきで軽く払ってください。
- 汚れのひどい時は、3～5%に薄めた中性洗剤を浸した布で汚れを落とし、その後、水で浸した布で洗剤分をよくふき取ってください。次に乾いた布で軽くふいた後、自然乾燥させてください。

金属部のお手入れ

- 通常のお手入れは、やわらかい布で乾ぶきしてください。
- 汚れのひどい時は、3～5%に薄めた中性洗剤を浸した布で汚れを落とし、その後、水で浸した布で洗剤分をよくふき取ってください。次に乾いた布で軽くふいた後、自然乾燥させてください。

マットレスのお手入れ

- マットレスに指定のお手入れ方法がある場合は、その方法に従ってください。
指定のお手入れ方法がない場合でも、マットレスを長持ちさせるために、3～4ヶ月に1回、上下または裏表を入れ替えると、より長持ちします。(裏面が使用できないマットレスもありますので、ご確認ください。) また、6ヶ月もしくは12ヶ月に1度は日光に当ててください。カビやダニが発生しにくくするために重要です。

ご使用に際して

天然木について

- 本製品は天然木(突板)を使用しているため、製品ごとに天然木材特有の個体差(木目や色合いなど)がありますが、あらかじめご了承ください。
- 天然木(突板)は下記の条件により、割れや反りなどが発生することがありますので、ご注意ください。
 - ・直射日光の当たる場所でのご使用は出来る限りお避けください。どうしても直射日光が当たる場合は、カーテンなどで出来る限り避けてご使用ください。
 - ・冷暖房器具の近くでのご使用は出来る限り避け、必ず冷暖房の風が直接当たらないようにしてください。
 - ・特に冬の暖房による室内の極端な乾燥は、天然木の割れ、反りを発生させる原因となります。

ホルムアルデヒドの対策について

- ホルムアルデヒドとは
シックハウス症候群の原因物質の一つといわれています。常温で気化する、無色で刺激臭のある化学物質で、家具はもとより建築資材・壁紙を貼る接着剤などに含まれています。少しずつ分散されるため、ホルムアルデヒドに汚染された室内に長時間いると目がチカチカしたり、喉に不快な刺激を感じたりすることがあります。濃度が高いと呼吸困難を起こす場合もあります。
- お部屋の換気について



❗ 家具を設置の際は、室内の換気を十分にしてください。
化学物質に敏感な体質の方や乳幼児などアレルギー症状を起こすことがあります。

ホルムアルデヒドは空気中に分散されやすいので、普段からこまめに室内の換気を行うようにしてください。特に複数の家具を同時に設置した場合は、窓をできるだけ広く開け、十分な換気を行ってください。室内の温度が高くなると、ホルムアルデヒドは多く分散される傾向がありますので、夏季に室内を長時間閉め切っている場合は、特に換気をするようにご注意ください。換気効率をあげるため複数の窓を開ける、換気扇、扇風機、サーキュレーターの利用をおすすめします。

- 化学物質に敏感な体質のお客さまへ
ホルムアルデヒドに限らず、シックハウス症候群に該当する化学物質の許容量には個人差があり、室内濃度指針値(健康上望ましいとされるホルムアルデヒドの室内濃度値)以下の濃度であっても反応する体質の方もいらっしゃいます。現段階の無印良品の家具においても、ホルムアルデヒド分散量の少ない材料を極力使用しておりますが、まったく分散されないわけではありませんので、ご注意ください。
アレルギー症状が起きた際は、医師にご相談されることをおすすめします。
- ホルムアルデヒド吸着・分解シートについて
狭い空間ではホルムアルデヒドは逃げ場がなく、材料に再吸着する可能性がありますので、お手元に届くまで少しでもホルムアルデヒド濃度を低下させるために、無印良品の家具には、ホルムアルデヒド吸着・分解シートを同梱しています。
※同梱の「ホルムアルデヒド吸着・分解シート」は効力が落ちておりますので、燃えるゴミとして処分してください。

製品仕様

品名	木製ベッドフレーム			
規格	オーク材突板 スモール	オーク材突板 シングル	オーク材突板 セミダブル	オーク材突板 ダブル
J A N	4550512892137	4550512892144	4550512892151	4550512892168
製品寸法 (脚を除く)	幅855×奥行2020 ×高さ55 mm	幅1030×奥行2020 ×高さ55 mm	幅1230×奥行2020 ×高さ55 mm	幅1470×奥行2020 ×高さ55 mm
製品重量	約 21 kg	約 23 kg	約 29 kg	約 31 kg
用途	ベッド (1人用)		ベッド (1～2人用)	
材質	本体フレーム : 天然木化粧積層材 (オーク材突板) / 金属 (鋼) センターバー : 金属 (鋼) ウッドスプリング : 積層合板 (ベルト : ポリプロピレン) 表面加工 : フレーム ラッカー塗装 金属部 エポキシ樹脂粉体塗装			
原産国	中国			


品名	木製ベッドフレーム			
規格	ウォールナット材突板 スモール	ウォールナット材突板 シングル	ウォールナット材突板 セミダブル	ウォールナット材突板 ダブル
J A N	4550512892175	4550512892182	4550512892199	4550512892205
製品寸法 (脚を除く)	幅855×奥行2020 ×高さ55 mm	幅1030×奥行2020 ×高さ55 mm	幅1230×奥行2020 ×高さ55 mm	幅1470×奥行2020 ×高さ55 mm
製品重量	約 21 kg	約 23 kg	約 29 kg	約 31 kg
用途	ベッド (1人用)		ベッド (1～2人用)	
材質	本体フレーム : 天然木化粧積層材 (ウォールナット材突板) / 金属 (鋼) センターバー : 金属 (鋼) ウッドスプリング : 積層合板 (ベルト : ポリプロピレン) 表面加工 : フレーム ラッカー塗装 金属部 エポキシ樹脂粉体塗装			
原産国	中国			

お問い合わせ先

製品のお問い合わせは、お買い上げの販売店もしくは下記お客様相談室までご連絡ください。

株式会社 良品計画

お客様相談室でんわ

 0120-14-6404