

ステンレスユニットシェルフ用
スチール追加棚
ライトグレー・ダークグレー

品名	ステンレスユニットシェルフ用 スチール追加棚 ライトグレー		ステンレスユニットシェルフ用 スチール追加棚 ダークグレー	
	幅112cmタイプ用	幅84cmタイプ用	幅56cmタイプ用	幅42cmタイプ用
JAN	4550584339424	4550584339394	4550584339400	4550584339417
製品寸法	約幅1100×奥行400×高さ24 mm	約幅820×奥行400×高さ24 mm	約幅540×奥行400×高さ24 mm	約幅400×奥行400×高さ24 mm
製品重量	約4700 g	約3100 g	約1700 g	約1300 g
用途	ステンレスユニットシェルフ用棚板			
耐荷重	棚板1枚あたり 約30 kg			
材質	棚板:金属(鋼)、フック:金属(ステンレス鋼)			
表面加工	棚板:エポキシ樹脂粉末塗装、フック:電解研磨			
原産地	中国			

組立・取扱説明書

この度は本製品をお買い上げいただき、誠にありがとうございます。
ご使用前に本書をよくお読みいただき、内容を理解した上で、正しく組み立て、正しくお使いください。
また、本書はいつでも確認できるように大切に保管してください。

2025年4月17日

ご使用方法

移動について

●引越しなどで移動をする際は、組み立て前の状態に戻してから運んでください。ケガや製品の破損、床面がキズつくおそれがあります。

廃棄について

●廃棄の際は、居住地域の自治体のルールに従い、処分してください。

お手入れ方法

保守・点検

●破損、変形した状態では使用しないでください。
●各部にゆるみやグラつきがないか定期的に点検し、ゆるんでいたらしっかり締め直してください。ケガや製品の破損、床面へのキズ防止になります。

金属部のお手入れ

●通常のお手入れはやわらかい布で乾き拭きしてください。
●汚れがひどい時は、3~5%程度に薄めた中性洗剤を浸した布で汚れを落とし、その後、水で浸した布で洗剤をよくふき取ってください。次に乾いたやわらかい布で軽くふいた後で自然乾燥してください。

お問い合わせ先

製品のお問い合わせは、お買い上げの販売店もしくは下記お客様相談室までご連絡ください。

株式会社 良品計画

お客様相談室でんわ
0120-14-6404

重要なお知らせ(安全上のご注意)

ここに示した警告・注意事項はお使いになる方や他の人への危害や損害を未然に防ぐためのものです。必ずお守りください。

⊘ してはいけない「禁止」の内容です。

❗ 実行しなければならない内容です。

警告 死亡や重傷などに結びつくおそれがあるもの

禁止

- 不要になった梱包材は、幼児の手の届くところに置かないでください。頭からかぶるなどしたときに、口や鼻をふさぎ、窒息するおそれがあります。
- フィッティングパーツは幼児の手の届くところには置かないでください。また、なくさないでください。これらは小さく、誤飲してしまうと窒息などのおそれがあります。

行う

- 棚セット(※)もしくは追加用帆立(単品)に付属の組立・取扱説明書をよく読み、正しくお使いください。組み立てた製品に対し、お使いになる上での注意が記載されており、ケガを防ぎ、安全にお使いいただく為に重要です。

※棚セットとはステンレスユニットシェルフシリーズ、棚板、クロスバーがセットになった製品のことで。

注意 傷を負う可能性や物的損害が生じるおそれがあるもの

禁止

- 奥行寸法の異なる帆立に棚板を取り付けしないでください。固定できず、棚板の落下によりケガをするおそれがあります。
- 耐荷重を超えて物をのせたり、耐荷重内でも一部に片寄ってのせたりしないでください。変形や破損の原因となり、ケガをするおそれがあります。
- 修理や改造はしないでください。製品の強度が弱くなり、ケガをするおそれがあります。
- 屋外では使用しないでください。変形や著しい劣化が起こり、ケガをする原因となります。

お願い(その他 注意)

- シンナーなどの有機溶剤や漂白剤などの薬剤でお手入れしないでください。変色や変形の原因となります。
- 組み立ての際は、手袋などをつけて作業してください。思わぬケガの防止になります。

パーツリスト・各部の名称

ステンレス

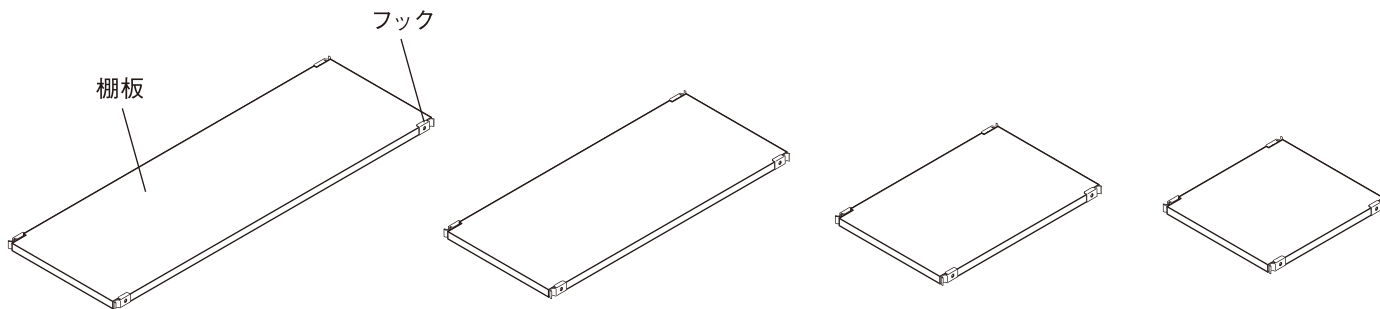
①棚板×1

幅112cm

幅84cm

幅56cm

幅42cm

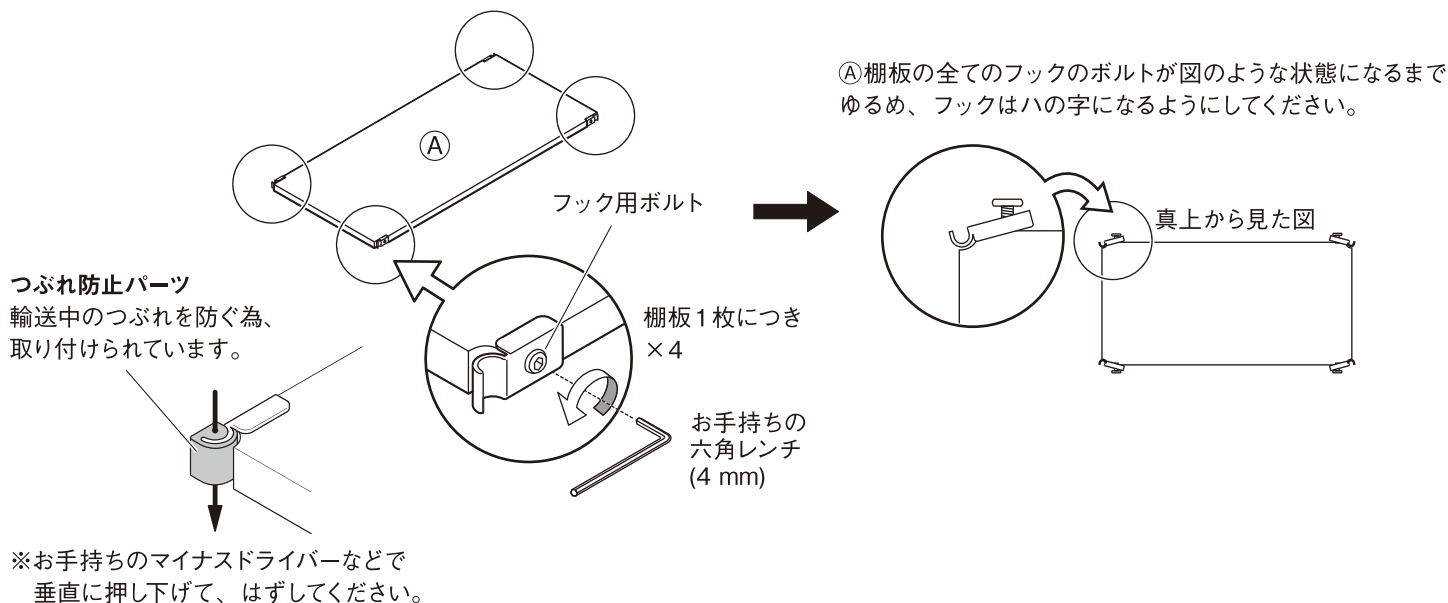


※本製品はフックを締めるための六角レンチは同梱されていません。棚セットや追加用クロスバー(単品)に付属している六角レンチもしくは市販品(4mm)をご使用ください。

- ユニットシェルフ全体の組み立てについては、棚セットもしくは追加用帆立(単品) 付属の組立・取扱説明書をよく読み正しく組み立ててください。
- 棚セットの組立・取扱説明書の【ユニットシェルフ・パーツ必要数確認表】をご確認の上、必ず、必要数のクロスバーを取り付けてください。

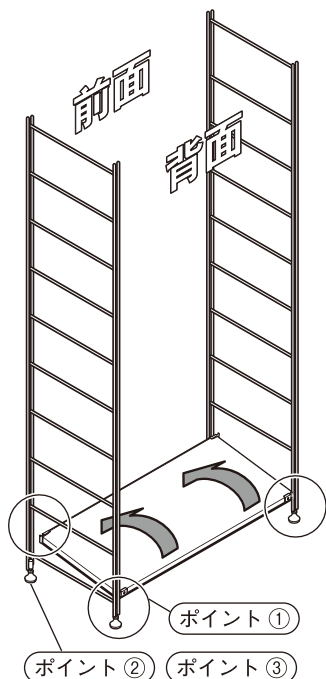
1 初めに、床面保護の為、敷物を敷いてください。組み立て後の移動を避けるため、なるべく設置位置の近くで組み立ててください。

①棚板の四隅に固定されているフック用ボルトをお手持ちの六角レンチ(4mm)を使って、フックが自由に動く状態までゆるめてください。

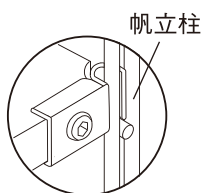


2 棚板を取り付けます。

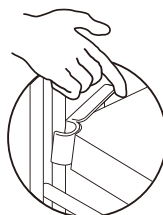
- ①追加棚の表面を上にし、
- ポイント① 先に背面側(フック2箇所)を帆立の帆立柱に引っ掛けてから
 - ポイント② 前側のフックを指で手前に引きながら
 - ポイント③ 前側の帆立柱に引っ掛け、押し込みます。



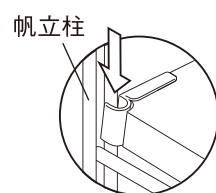
ポイント①
引っ掛ける



ポイント②
手前に引く



ポイント③
押し込む

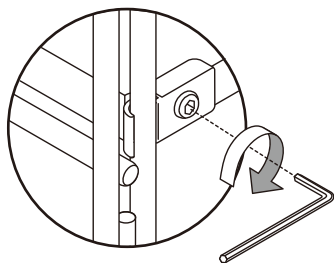


注意 ① 取り付ける際、指をはさまないようにしてください。ケガをするおそれがあります。

棚板のはめ込み

棚板がはまりにくい状態の時は、棚板上部を軽くたたいて棚板をはめ込んでください。はまらない場合は、全体的にフックを少しゆるめるようにすると、はまりやすくなります。

②フック用ボルトをお手持ちの六角レンチ(4mm)で軽く締めます。(きつい状態から半回転程度ゆるめたぐらいにしておきます)



お手持ちの六角レンチ(4mm)

お願い(その他注意)

●フック用ボルトを締める際は、1箇所ごときつく締めず、徐々に締め込みながら4か所を締めてください。先に1箇所をきつく締めてしまうと、次が締めにくくなる場合があります。

③帆立、クロスバー、棚板が全てゆるめに取り付けられたら、ボルト類を締め込んでいきます。
棚板のフック用ボルトは前面、背面と交互に少しずつ閉めるようにしてください。一か所のみをきつく締めてしまうと、棚がゆがんで装着されて締めにくくなります。(詳細はセット本体の組立・取扱説明書をご参照ください。)