

# 組み合わせて使える木製収納・スリム・扉付・丁番の調整方

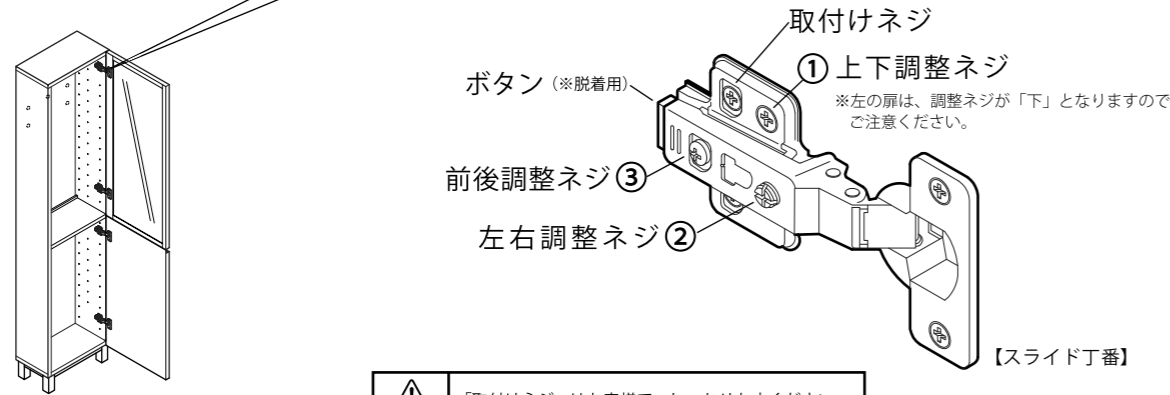
※このスライド丁番の調整方法の図は、組み合わせて使える木製収納の「ハイタイプ・スリム」で作成されています。

保存用

必ず最初に本体を水平に設置してください。  
(水平でない場所では、扉の調整が正しく行えませんがご注意ください。)

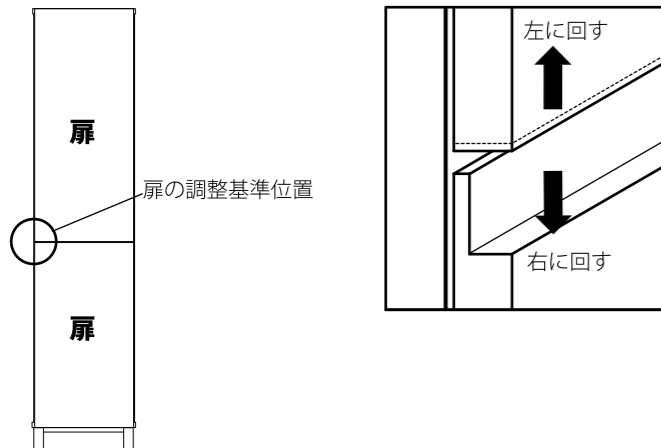
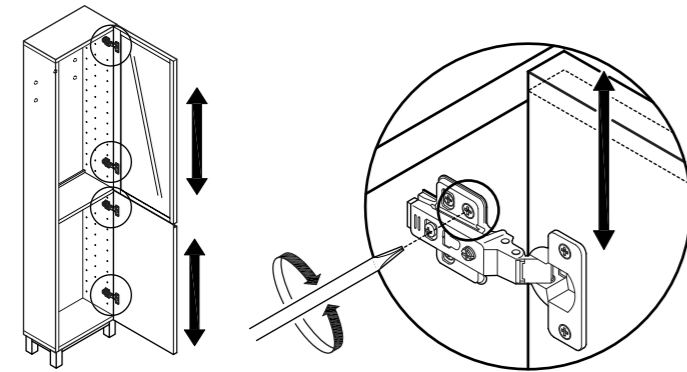
※各扉にはスライド丁番が、必要な数ずつ付いていますので、調整は扉に付いている数のスライド丁番を行ってください。

扉の位置の調整は下図の3種類のネジ  
(①②③)で行います。



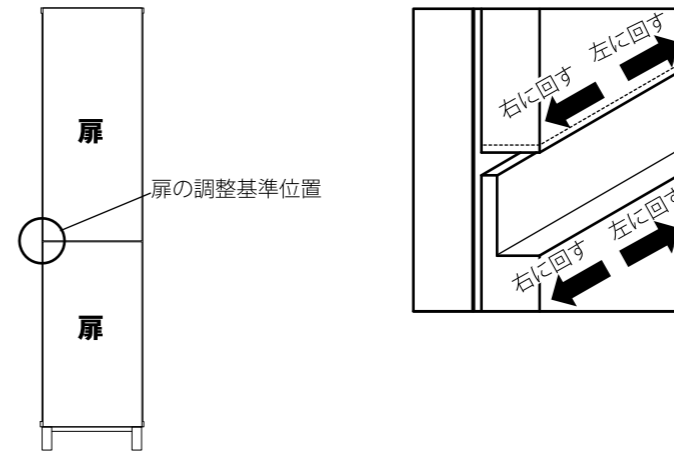
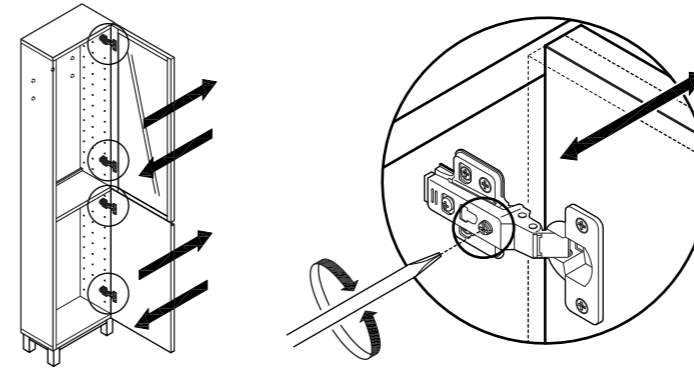
**注意** 「取付けネジ」はお客様で、しっかりお止ください。  
扉がはずれ、破損やケガの原因になります。

## 1 扉の上下調整方法



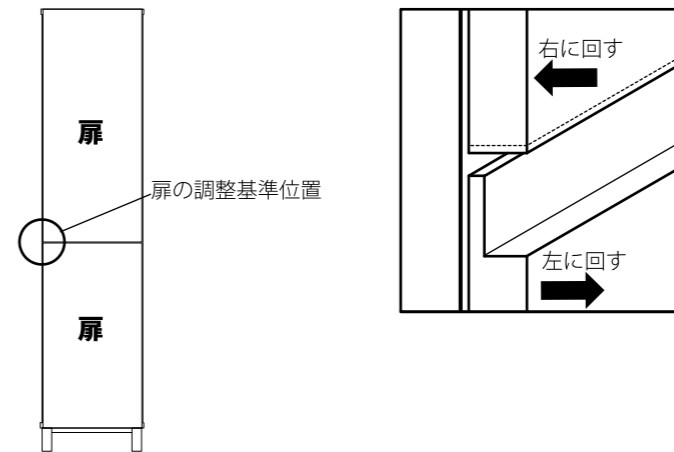
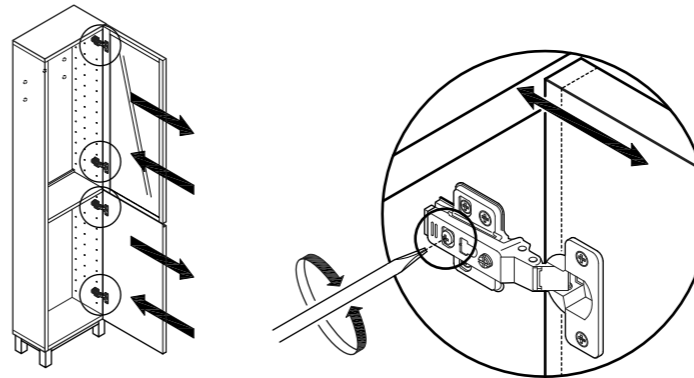
- ①の調整ネジをドライバーで左右に回しながら調整します。  
右に回すと扉は「下」に動きます。  
左に回すと扉は「上」に動きます。  
※1枚の扉には、スライド丁番が2箇所付いています。  
交互にネジを左右に回して調整してください。
- 扉が同じになるように調整します。  
※扉は天然材を使用しているため、扉に多少の変形がありますので、すべて同じになりません。  
1~2mmの誤差を、扉調整基準として調整ください。

## 2 扉の左右調整方法



- ②の調整ネジをドライバーで左右に回しながら調整します。  
右に回すと扉は「左」に動きます。  
左に回すと扉は「右」に動きます。  
※1枚の扉には、スライド丁番が2箇所付いています。  
交互にネジを左右に回して調整してください。
- 扉が同じになるように調整します。  
※扉は天然材を使用しているため、扉に多少の変形がありますので、すべて同じになりません。  
1~2mmの誤差を、扉調整基準として調整ください。

## 3 扉の前後調整方法



- ③の調整ネジをドライバーで左右に回しながら調整します。  
右に回すと扉は箱の内側に動きます。  
左に回すと扉は箱の外側に動きます。  
※1枚の扉には、スライド丁番が2箇所付いています。  
交互にネジを左右に回して調整してください。
- 扉が同じになるように調整します。  
※扉は天然材を使用しているため、扉に多少の変形がありますので、すべて同じになりません。  
1~2mmの誤差を、扉調整基準として調整ください。