

無印良品

組み合わせて使える木製収納 ・ 本体 (タモ材)

奥行14cm ハイタイプ・ミドルタイプ・ロータイプ共通

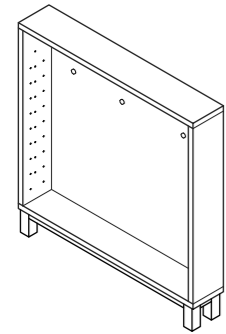
組立・取扱説明書 保存用

- お買い上げありがとうございます。
- ご使用前に必ずお読みください。
- この説明書は必ず保管してください。

組立ての前に必ずお読みください

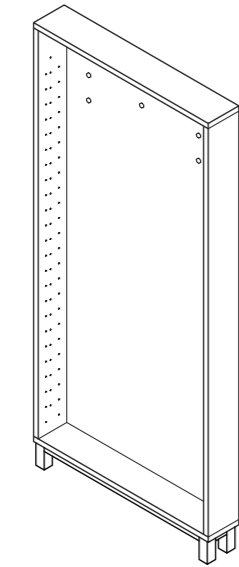
- 注意**
- ※ 組立・設置には十分な場所を確保し、二人以上で行ってください。
 - ※ 設置する場所の壁の構造をお調べの上、設置を行ってください。

ロータイプ (本体)



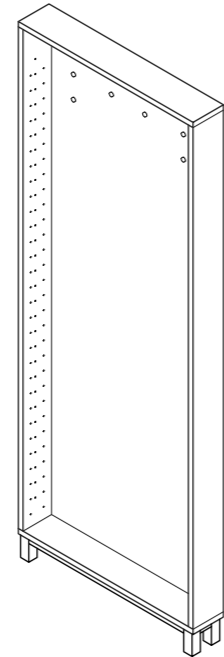
※シャフト4本は、本体に取付済です。
※フェルトは、本体に取付済です。

ミドルタイプ (本体)



※シャフト12本は、本体に取付済です。
※フェルトは、本体に取付済です。

ハイタイプ (本体)



※シャフト16本は、本体に取付済です。
※フェルトは、本体に取付済です。

■フィッティングパーツ

	棚板 (大)	シャフト	ドライバー	調整用フェルト	水平器
ロータイプ	× 2	× 12 (取付済 × 4・予備 × 4含む)	× 1	× 4 ※本体の傾き調整にご使用ください。	× 1
ミドルタイプ	× 6	× 28 (取付済 × 12・予備 × 4含む)	× 1	× 4	× 1
ハイタイプ	× 8	× 36 (取付済 × 16・予備 × 4含む)	× 1	× 4	× 1

■転倒防止補助具

	ベース	スペーサー	細ピン	木ネジ①	補助具カバー用シール
ロータイプ	× 3	× 3	× 15 (予備 × 3含む) ※石こうボード壁用	× 3 ※木壁・柱用	× 9 (予備 × 6含む) ※転倒防止補助具を取付けた後、補助具の目隠し用にご使用ください。
ミドルタイプ	× 5	× 5	× 25 (予備 × 5含む)	× 5	× 15 (予備 × 10含む)
ハイタイプ	× 6	× 6	× 30 (予備 × 6含む)	× 6	× 18 (予備 × 12含む)

■耐荷重 天板：約20kg (ロータイプのみ)
棚板：約15kg (斜め使用 約5kg)

1. 本体の水平・ゆがみ調整

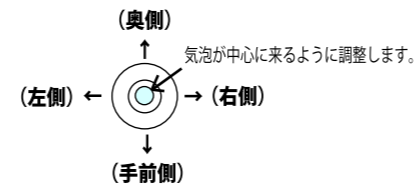
はじめに、本体を設置する場所の壁面に置いてください。

- 1 水平器を本体底板の四隅 (図の点線の○) に設置し、目視で水平器の気泡が中心からズレていないかを、ご確認してください。
(※水平器の気泡が中心にある場合は調整の必要ないので、そのまま設置してください。)

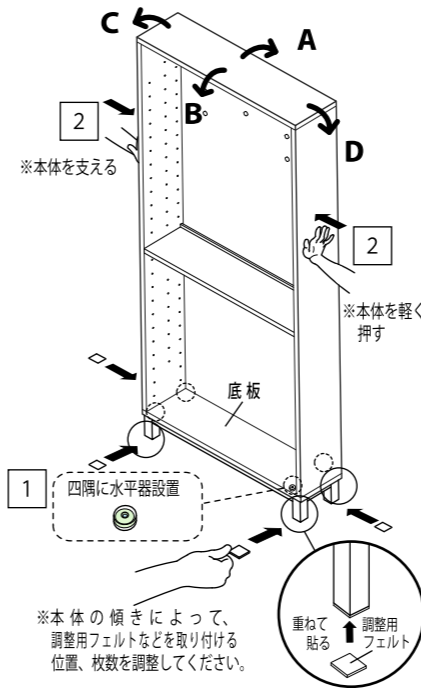
例：ズレあり	例：ズレなし
 ※水平器の気泡がズレていることを確認。	 ※水平器の気泡が中心であることを確認。

- 2 水平器の気泡が中心よりズレている場合、本体の側板を手で軽く押し、下記の方法で調整を行ってください。
- ・気泡が**奥側**にある場合は、本体は**B側**に倒れています。前脚にフェルトなどを入れて調整してください。
 - ・気泡が**手前側**にある場合は、本体は**A側**に倒れています。後ろ脚にフェルトなどを入れて調整してください。
 - ・気泡が**左側**にある場合は、本体は**D側**に倒れています。右脚にフェルトなどを入れて調整してください。
 - ・気泡が**右側**にある場合は、本体は**C側**に倒れています。左脚にフェルトなどを入れて調整してください。

■水平器の見方



- 注意**
- ※作業は2名で行ってください。本体を左右に少しずつ傾け調整する際、本体が転倒しケガや破損の原因となります。ご注意ください。
 - ※水平レベル調整を行う際、本体底面に手や指を挟まないよう、ご注意ください。
 - ※水平レベル調整を行った際は、調整用フェルトが外れないかズレが生じないかと定期的に点検の上、ご使用ください。

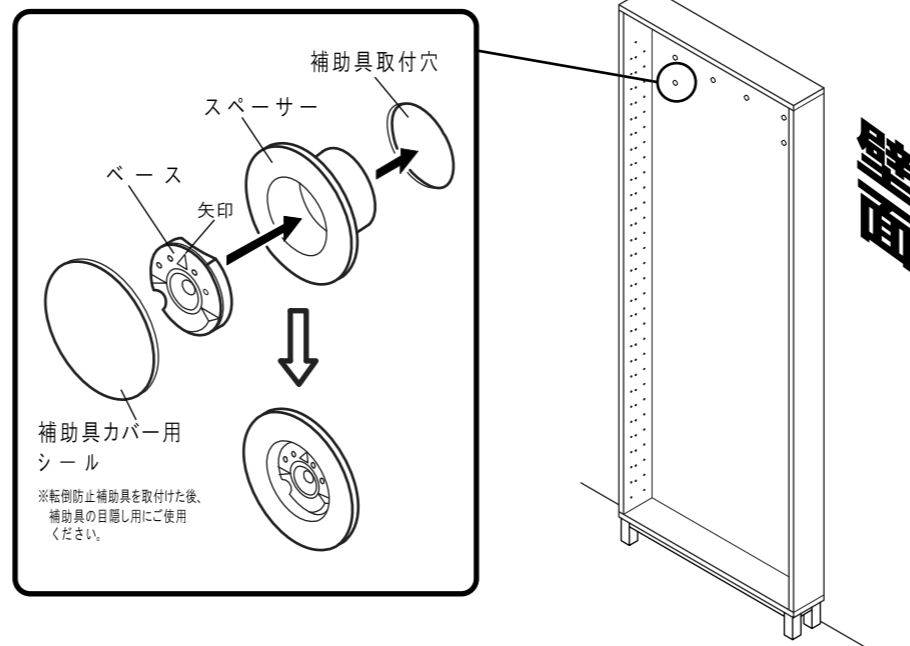


2. 本体の設置

本体上部の補助具取付穴にスペーサーを入れ込み、そのさらに中にベースを△矢印のある側が上側になるように入れ込んでください。

- 注意**
- 扉を取り付ける際は、扉取付説明書の手順に沿って正しく設置してください。転倒防止補助具が付いていない状態で使用すると、ケガや破損の原因となりますのでご注意ください。

※扱い手順イラストは「ハイタイプ」を使用しております。



2. 転倒防止補助具の取付け

ベースをスペースの中に入れ込んだ後、細ピンもしくは木ネジ①で固定します。

取付け場所の壁面構造によって固定方法が異なりますので、下記の方法で

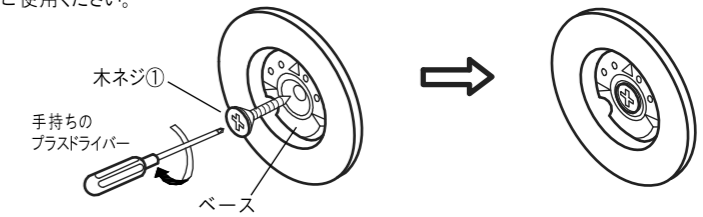
本体をしっかりと固定してください。

- 注意**
- ・必ず付属の転倒防止補助具を取付けてください。
 - ※「転倒防止補助具」は、通常の使用でお使いいただくための補助パーツです。
 - ※耐震用ではありません。
 - ・設置をしたい場所の壁面が、住宅の構造上 (内装や染など) 可能なところかどうかをお調べのうえ、設置してください。誤った設置をしますと、本体の転倒などにより思わぬケガをしたり、周りの家具や器具などに傷を付けてしまうことがあります。

■取付け方法

木壁・柱等

ベースをネジでしっかり取付けます。お持ちのプラスドライバーをご使用ください。



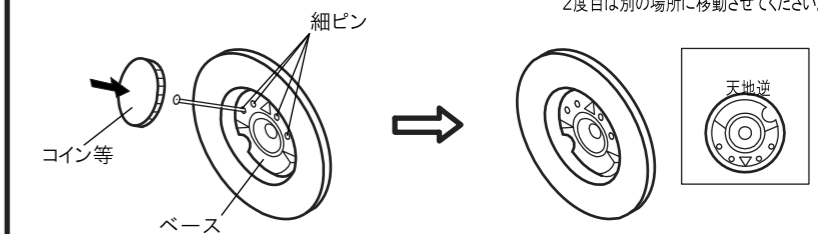
※木壁・柱等に取付ける場合、ベースの上下・方向性はごさいません。

- 注意** ※転倒防止補助具を付け替える際は、強度が低下しますので同じ位置にネジを取付けしないでください。

石こうボード

石こうボード壁で間柱など下地材への固定が困難な場合、専用のピンを使って固定することも出来ます。細ピンを4ヶ所全てにコインや固いもので押し込み、ベースを固定します。※細ピンを抜く場合は、ペンチ等の工具をご使用ください。

※ベースは△矢印がある側が上側になるように入れ込んでください。
※付け変える際は、ベースを天地逆 (△矢印が下側になるよう) に入れ込んでください。
※ゆるみが生じてきた場合、強度が低下しますので付け替えは天地逆の1度までです。2度目は別の場所に移動させてください。



- 注意** よりしっかりと固定させるために、石こうボード壁でも内側の間柱 (下地材) にネジを固定できる場合、(木壁・柱等) の方法で取付けてください。

※転倒防止補助具を付け替える際は、強度が低下しますので同じ位置に細ピンを取付けしないでください。
※細ピンは、ベースの全部の穴に根元まで確実に取付けてください。
※細ピンは石こうボード壁専用です。吸音ボードには取付けしないでください。石こうボード以外は一切使用できません。

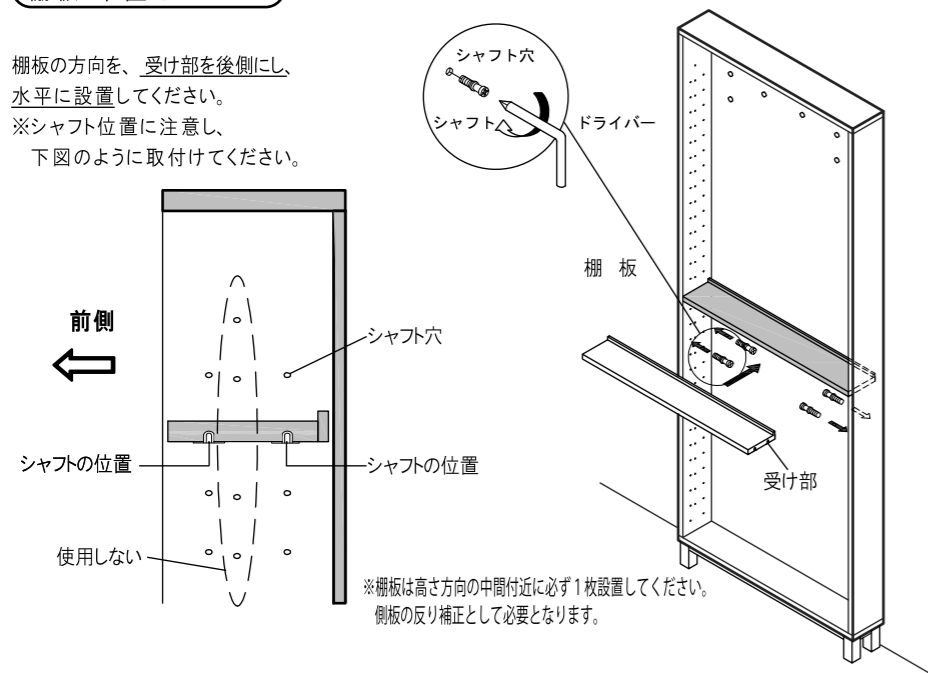
3. 棚板の設置

この棚板は、2通りの設置方法（平置き / 斜め使用）があり、用途に合わせてお選びいただけます。
シャフト穴 4ヶ所に、ドライバーを使いシャフトをねじ込み、シャフトの位置に合わせて棚板を設置してください。
※棚板がガタつかないようにシャフトは必ず同じ高さ位置に取付けてください。

注意 ※受け部を前にして設置したり、ガタつきや不安定な状態で使用しないでください。

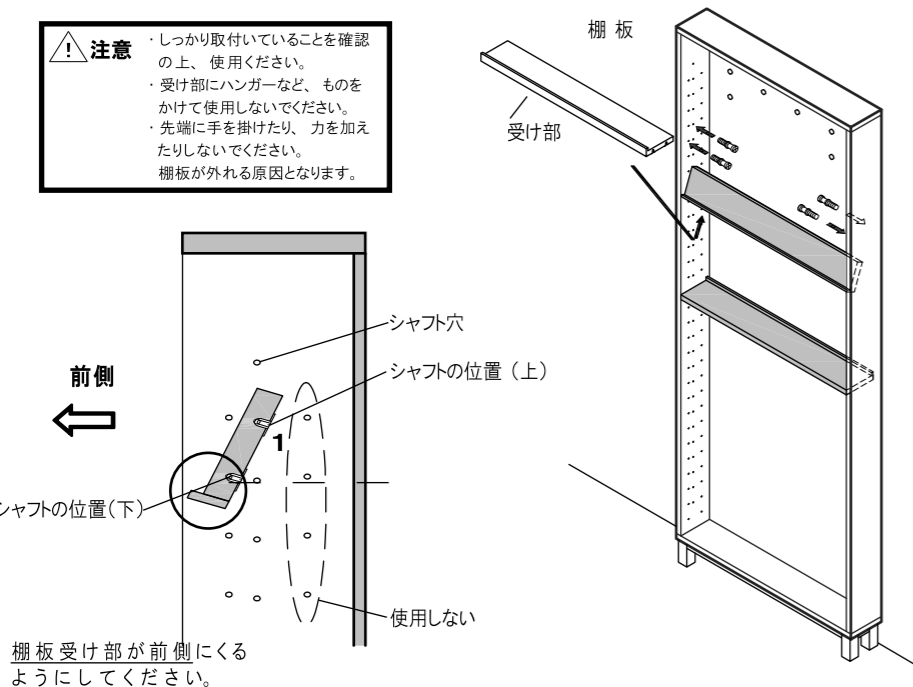
棚板 平置き

棚板の方向を、受け部を後側にし、水平に設置してください。
※シャフト位置に注意し、下図のように取付けてください。



棚板 斜め仕様

棚板の方向を、受け部を前側にし、斜めに設置してください。
※シャフト位置に注意し、下図のように取付けてください。
※シャフト位置（上）、シャフト（下）の位置の順に取付けると、棚板のシャフトが取付けやすくなります。



注意 ・しっかり取付けていることを確認の上、使用ください。
・受け部にハンガーなど、ものをかけて使用しないでください。
・先端に手を掛けたり、力を加えたりしないでください。
棚板が外れる原因となります。



注意

- 必ず付属の転倒防止補助具を取付けてください。
- ※転倒防止補助具は転倒や揺れを完全に防止するものではありません。（耐震用としてご利用になれません。）
地震などの振動や製品に寄りかかったりした場合、金具がはずれ転倒するおそれがありますので、ご注意ください。
必要に応じて市販の転倒防止具にて適切な措置をとってください。
- 転倒防止補助具の取り付け、取り外しは、必ず手順を守り、正しく行ってください。
転倒防止補助具、補助脚の付いていない状態で扉を開くと、本体が手前に倒れるおそれがあります。
転倒の原因となりますので、上部に偏って重いものを載せないでください。重いものは下段に載せてください。
- 本体の剛性を保つため、棚板は下記枚数以上取り付けてください。
※ロータイプ 1枚以上 ※ミドルタイプ 3枚以上 ※ハイタイプ 3枚以上
また、棚板は扉サイズ以上の間隔をあけて使用しないでください。
※ミドルタイプ上段の扉高さ 93cm ※ハイタイプ上段の扉高さ 106cm
- パーツ保管する際は、幼児の手の届かないところに保管してください。
耐荷重：棚板約15kg（斜め使用 約5kg）収納する本のサイズによっては耐荷重を超える恐れがあります。
ご注意ください。（収納物の目安：文庫本サイズ）
- 取付けた補助具にゆるみがないか定期的に点検をし、安全を確認の上、ご使用ください。
- 小さなお子様があがったりして遊ぶことは大変危険ですので、おやめください。本体が転倒し、ケガや物品破損のおそれがあります。
- 直射日光・暖房等の熱風・高温多湿での使用は、変形・変色・変質の原因となることがありますのでご注意ください。
- 本紙「組立・取扱説明書」別紙「取扱説明書」に記載していない使用方法、設置方法等のご不明な点につきましては、お買い求めの販売店にお問い合わせください。

下記のような行為は、絶対にやらないでください。本体が倒れるなどケガや破損の原因となります。また、転倒防止補助具への過剰な負荷が掛かり外れの原因となります。

