

アルミコンパクトミラー (トレー式)

取扱説明書

この度は本商品をお買い上げいただき、誠にありがとうございます。ご使用前に本書をよくお読みいただき、内容を理解した上で正しくお使いください。また、本書はいつでも確認できるように大切に保管してください。

2023年10月16日

品名	アルミコンパクトミラー・小(トレー式)	アルミコンパクトミラー・大(トレー式)
JAN	4547315574957	4547315574940
製品寸法	幅170×奥行140×高さ270 mm	幅205×奥行180×高さ400~510 mm
製品重量	約0.7 kg	約1.4 kg
用途	卓上ミラー	
材質	フレーム・外パイプ・ツマミ:アルミ、ベース:スチール 表面加工 フレーム:アルマイト処理、ベース:メラミン焼付塗装	
原産国	日本	

製品のお問い合わせは、お買い上げの販売店もしくは下記お客様相談室までご連絡ください。

株式会社 良品計画

お客様相談室でんわ
0120-14-6404

ご使用方法

廃棄について

●廃棄の際は、居住地域自治体のルールに従い、処分してください。

お手入れ方法

保守・点検

●破損、変形した状態では使用しないでください。
●ツマミやボルトは、ゆるみやグラツキがないか定期的に点検し、ゆるみははじめたら、しっかり締め直してください。

●通常のお手入れは鏡表面をやわらかい布で水拭きした後、乾いたやわらかい布で水分を拭き取ってください。

●汚れがひどいときは、3~5%程度に薄めた中性洗剤を浸した布で汚れを落とし、その後、水で浸した布で洗剤をよく拭き取ってください。次に乾いたやわらかい布で軽く拭いた後で自然乾燥してください。

重要なお知らせ(安全上のご注意)

ここに示した警告・注意事項はお使いになる方や他の人への危害や損害を未然に防ぐためのものです。必ずお守りください。

⚠ してはいけない「禁止」の内容です。
① 実行しなければならない内容です。

警告 死亡や重傷などに結びつくおそれがあるもの

禁止

- 不要になった梱包材は幼児の手の届くところに置かないでください。頭からかぶるなどしたときに口や鼻をふさぎ窒息するおそれがあります。
- 拡大鏡のついた両面ミラーでは、鏡の凹面に直接日光を当てないでください。火災やヤケドの原因となります。

お願い(その他 注意)

行う

- 平らで安定した場所に設置してください。不安定な場所での使用は、製品がゆがんだり、破損の原因となるおそれがあります。
- 開封後の梱包材は、居住地域自治体のルールに従い、処分してください。

注意 傷を負う可能性や物的損害が生じるおそれがあるもの

禁止

- 組み立てが不完全なまま使用しないでください。ケガの原因となるおそれがあります。
- 本来の用途以外では使用しないでください。思わぬ事故やケガの原因となります。
- 修理および改造はしないでください。製品の強度が弱くなりケガをするおそれがあります。
- 組み立てには電動工具は使用しないでください。無理に負荷がかかると、破損によりケガをするおそれがあります。

行う

- 組み立て後、1週間程度経過したら、ツマミやボルトを締め直してください。使い始めはゆるんでいる場合があり、そのまま使用すると破損、ケガの原因となります。

パーツリスト

①ミラー本体

②ベース

小×1 拡大鏡付 大×1 高さ調節可能 拡大鏡付

フ レーム フレーム
ツ マミ ツマミ
ミ ラー ミラー
調 節 ツ マ ミ 調節ツマミ
外 パイ プ 外パイプ

完成図

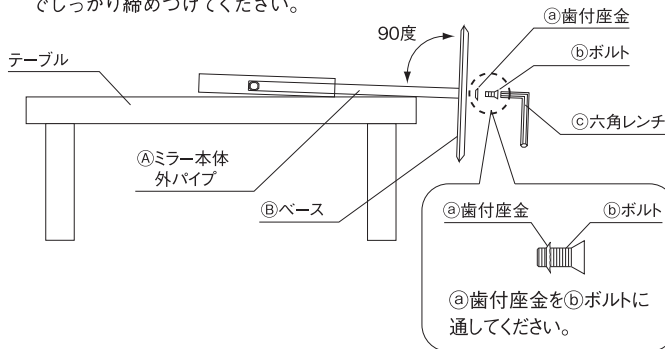
小 大

フィッティングパーツ (大・小共通)

③歯付座金 ×1 ④ボルト ×1 ⑤六角レンチ ×1

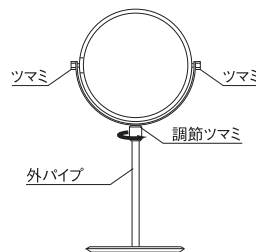
取り付け方法

1 組み立ての際には、下図のようにテーブルなどに①ミラー本体を置き②ベースを①ミラー本体の外パイプに対して垂直に当て、フィッティングパーツの③歯付座金を④ボルトに通して、⑤ボルトが手で回るところまでねじ込み、⑤六角レンチでしっかり締めつけてください。

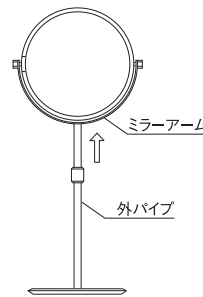


高さ調節方法 [アルミコンパクトミラー 大のみ]

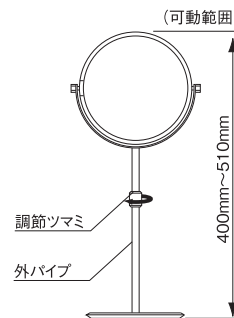
1. 外パイプを押えて調節ツマミを矢印方向に回し、ゆるめてください。



2. 外パイプを押さえてミラーアームの下側を持って矢印方向に持ち上げ、お好みの位置で止めます。



3. 外パイプを押さえて調節ツマミを矢印方向に回し締め付けます。



ご使用中、ツマミがゆるんだ場合、左右についているツマミを右に回して締め直してください。