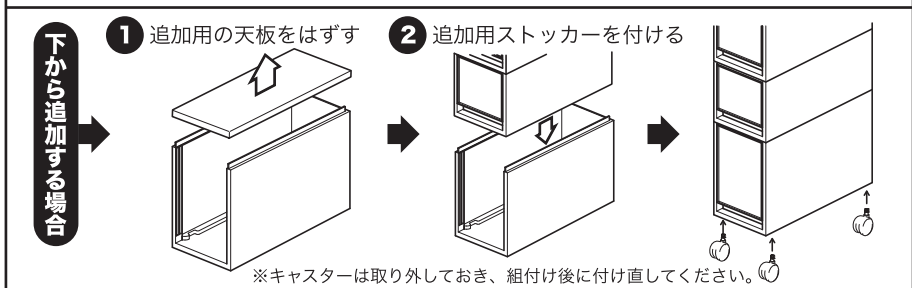
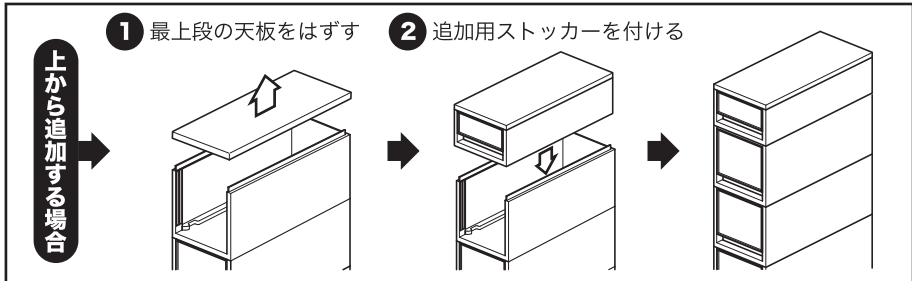


# PP追加用ストッカー取扱い説明書

[本商品はPPストッカーの追加ユニットです。]



## ●天板の外し方

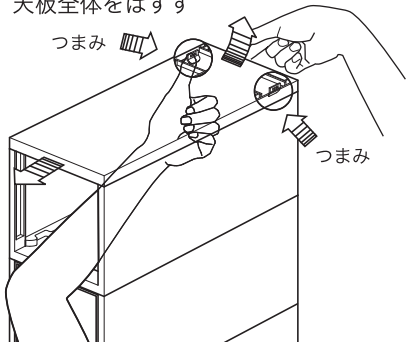
- 引出しを抜く



- 天板内側の左右2箇所をつまみを内側へ寄せるようにして押し上げる



- 天板の後ろがはずれたら、手前に引いて天板全体をはずす

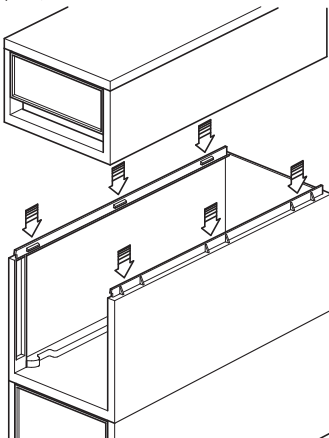


## ●追加用ストッカーの付け方

- 天板を取り外しておく

↓ (下に追加する場合は追加用ストッカーの天板を取り外しておく)

- 6ヶ所のツメの位置を確認し、パチンと音がするまでしっかりとめ込む



※途中の段に追加することは構造上出来ません。

## ⚠ 注意

※ストープの傍での使用や、やかん等の熱いものを乗せる事は避けてください。  
 ※製品の上に乗ったり、踏台としてのご使用は危険ですのでやめてください。  
 ※組付けの際に、ハンマー等を使うと破損する事があるのでお止め下さい。  
 ※床に傷が付かない様、布などを敷いた上で作業を行ってください。  
 ※組付け作業は、倒れないように平らな場所で行ってください。  
 ※一度組立てると分解できない構造となっておりますのでお取り扱いには十分ご注意ください。

※耐荷重は製品全体で30kgまでです。

## ⚠ 警告

※転倒する恐れがありますので、段数の追加は、高さが122cmを超えない様にしてください。

引出し一段の耐荷重		
浅引出し	引出し	深引出し
約2.5kgまで	約5kgまで	約5kgまで